

**Gutachten 366-0194-18-WIRD/N4
zur Erteilung eines Nachtrags zur ABE 52013**



ANLAGE: 2
Hersteller: MAK S.p.A.

Radtyp: 5T6560
Stand: 04.10.2023



Fahrzeughersteller **CITROEN, FIAT, PEUGEOT**

Raddaten:

Radgröße nach Norm : 6 1/2 J X 16 H2 Einpreßtiefe (mm) : 65
Lochkreis (mm)/Lochzahl : 118/5 Zentrierart : Mittenzentrierung

Technische Daten, Kurzfassung

Ausführung	Ausführungsbezeichnung		Mitteln och in mm	Zentrierung- werkstoff	zul. Rad- last in kg	zul. Abroll umf. in mm	gültig ab Fertig datum
	Kennzeichnung Rad	Kennzeichnung Zentrierung					
511871165/D3	5T6560/D3	ohne	71,1		1350	2450	02/18

Im Fahrzeug vorgeschriebene Fahrzeugsysteme, z. B. Reifendruckkontrollsysteme, müssen nach Anbau der Sonderräder funktionsfähig bleiben.

Der Fahrzeughalter muss auf die Kontrolle des Anzugsmoments der Befestigungsmittel nach einer Wegstrecke von 50km hingewiesen werden.

Verwendungsbereich/Fz-Hersteller : CITROEN

Befestigungsteile : Kegelbundschauben M14x1,5, Schaftl. 29 mm, Kegelw. 60 Grad
Zubehör : Nabenkappe: CAP MAK60; Radbefestigung: Serie

Anzugsmoment der Befestigungsteile : 160 Nm (Jumper LK118) für Typ : Y; YB; YC; 250; 250D; 250L
180 Nm für Typ : H

Verkaufsbezeichnung: **CITROEN JUMPER**

Fahrzeugtyp	Betriebserlaubnis	kW	Reifen	Auflagen zu Reifen	Auflagen
Y	e3*2001/116*0234*..	74 - 110	205/75R16C 110		Van; Lkw
YB	e2*2007/46*0252*..	74 - 130	215/60R16C 127	11A; 24J	geschl.Kasten (Serie);
YC	e2*2007/46*0254*..		215/75R16C 113	11A; 24J	Ohne
250	L774		225/65R16C 112	11A; 24J; 248	Radhausverbreiter.
250D	L939		225/75R16C 116	11A; 24J; 248	Serie; Frontantrieb;
250L	L773				
					12A; 51A; 71C; 71K;
					721; 725; 73C; 74D
Y	e3*2001/116*0234*..	74 - 110	205/75R16C 110		Van; Lkw
YB	e2*2007/46*0252*..	74 - 130	215/60R16C 127		geschl.Kasten (Serie);
YC	e2*2007/46*0254*..		215/75R16C 113		Mit
250	L774		225/65R16C 112		Radhausverbreiterung
250D	L939		225/75R16C 116		Serie; Frontantrieb;
250L	L773				
					12A; 51A; 71C; 71K;
					721; 725; 73C; 74D

§22 52013*04

**Gutachten 366-0194-18-WIRD/N4
zur Erteilung eines Nachtrags zur ABE 52013**



ANLAGE: 2
Hersteller: MAK S.p.A.

Radtyp: 5T6560
Stand: 04.10.2023

Verkaufsbezeichnung: **CITROEN JUMPER, RELAY**

Fahrzeugtyp	Betriebserlaubnis	kW	Reifen	Auflagen zu Reifen	Auflagen
Y	e3*2007/46*0046*..	74 - 110	205/75R16C 110		Van; Lkw geschl.Kasten (Serie); Ohne Radhausverbreiter. Serie; Frontantrieb; 10B; 11B; 11G; 11H; 12A; 51A; 71C; 71K; 721; 725; 73C; 74D
		74 - 130	215/60R16C 127	11A; 24J	
			215/75R16C 113	11A; 24J	
			225/65R16C 112	11A; 24J; 248	
			225/75R16C 116	11A; 24J; 248	
Y	e3*2007/46*0046*..	74 - 110	205/75R16C 110		Van; Lkw geschl.Kasten (Serie); Mit Radhausverbreiterung Serie; Frontantrieb; 10B; 11B; 11G; 11H; 12A; 51A; 71C; 71K; 721; 725; 73C; 74D
		74 - 130	215/60R16C 127		
			215/75R16C 113		
			225/65R16C 112		
			225/75R16C 116		

Verkaufsbezeichnung: **JUMPER / RELAY CABINE APPROFONDIE - JUMPER / RELAY BENNE**

Fahrzeugtyp	Betriebserlaubnis	kW	Reifen	Auflagen zu Reifen	Auflagen
H	e2*2007/46*0736*..	88 - 121	215/75R16C 116		Van; Lkw; Frontantrieb; 10B; 11A; 11G; 11H; 12A; 51A; 71C; 71K; 721; 725; 73C; 74D; 744
			225/75R16C		

Verwendungsbereich/Fz-Hersteller : FIAT

Befestigungsteile : Kegelbundsrauben M14x1,5, Schaftl. 29 mm, Kegelw. 60 Grad

Zubehör : Nabenkappe: CAP MAK60; Radbefestigung: Serie

Anzugsmoment der Befestigungsteile : 160 Nm (Boxer LK118) für Typ : 250
160 Nm (Ducato LK118) für Typ : 250; 250 M
160 Nm (Boxer LK118) für Typ : 250 M
160 Nm (Ducato LK118) für Typ : 250L
160 Nm (Boxer LK118) für Typ : 250L

Verkaufsbezeichnung: **FIAT DUCATO**

Fahrzeugtyp	Betriebserlaubnis	kW	Reifen	Auflagen zu Reifen	Auflagen
250	e3*2001/116*0232*.., e3*2007/46*0044*.., e3*2007/46*0049*.., L778	74	205/75R16C 110		Van; Lkw geschl.Kasten (Serie); Mit Radhausverbreiterung Serie; Frontantrieb; 10B; 11B; 11G; 11H; 12A; 51A; 71C; 71K; 721; 725; 73C; 74D
		74 - 130	215/60R16C 127		
			215/75R16C 113		
			225/65R16C 112		
250L	L779		225/75R16C 116		

**Gutachten 366-0194-18-WIRD/N4
zur Erteilung eines Nachtrags zur ABE 52013**



ANLAGE: 2
Hersteller: MAK S.p.A.

Radtyp: 5T6560
Stand: 04.10.2023

Verkaufsbezeichnung: **FIAT DUCATO**

Fahrzeugtyp	Betriebserlaubnis	kW	Reifen	Auflagen zu Reifen	Auflagen
250	e3*2001/116*0232*.. e3*2007/46*0044*.. e3*2007/46*0049*.. L778	74 - 130	205/75R16C 110		Van; Lkw geschl.Kasten (Serie); Ohne Radhausverbreiter. Serie; Frontantrieb; 10B; 11B; 11G; 11H; 12A; 51A; 71C; 71K; 721; 725; 73C; 74D
			215/60R16C 127	11A; 24J	
			215/75R16C 113	11A; 24J	
			225/65R16C 112	11A; 24J; 248	
250L	L779		225/75R16C 116	11A; 24J; 248	

Verkaufsbezeichnung: **FIAT Ducato Natural Power**

Fahrzeugtyp	Betriebserlaubnis	kW	Reifen	Auflagen zu Reifen	Auflagen
250 M	N413	74 74 - 130	205/75R16C 110		Van; Lkw geschl.Kasten (Serie); Mit Radhausverbreiterung Serie; Frontantrieb; 10B; 11B; 11G; 11H; 12A; 51A; 71C; 71K; 721; 725; 73C; 74D
			215/60R16C 127		
			215/75R16C 113		
			225/65R16C 112		
			225/75R16C 116		
250 M	N413	74 - 130	205/75R16C 110		Van; Lkw geschl.Kasten (Serie); Ohne Radhausverbreiter. Serie; Frontantrieb; 10B; 11B; 11G; 11H; 12A; 51A; 71C; 71K; 721; 725; 73C; 74D
			215/60R16C 127	11A; 24J	
			215/75R16C 113	11A; 24J	
			225/65R16C 112	11A; 24J; 248	
			225/75R16C 116	11A; 24J; 248	

Verwendungsbereich/Fz-Hersteller : PEUGEOT

Befestigungsteile : Kegelbundschauben M14x1,5, Schaftl. 29 mm, Kegelw. 60 Grad

Zubehör : Nabenkappe: CAP MAK60; Radbefestigung: Serie

Anzugsmoment der Befestigungsteile : 160 Nm (Boxer LK118) für Typ : H
160 Nm (Movano LK118) für Typ : H; Y
160 Nm (Boxer LK118) für Typ : Y; 250; 250D; 250L

Verkaufsbezeichnung: **BOXER**

Fahrzeugtyp	Betriebserlaubnis	kW	Reifen	Auflagen zu Reifen	Auflagen
H	e2*2007/46*0735*..	88 - 121	205/75R16C 110		Peugeot Boxer; Van; Lkw geschl.Kasten (Serie); Mit Radhausverbreiterung Serie; Frontantrieb; 10B; 11B; 11G; 11H; 12A; 51A; 71C; 71K; 721; 725; 73C; 74D; 77E
			215/60R16C 127		
			215/75R16C 113		
			225/65R16C 112		
			225/75R16C 116		

**Gutachten 366-0194-18-WIRD/N4
zur Erteilung eines Nachtrags zur ABE 52013**

ANLAGE: 2
Hersteller: MAK S.p.A.

Radtyp: 5T6560
Stand: 04.10.2023



Verkaufsbezeichnung: **BOXER**

Fahrzeugtyp	Betriebserlaubnis	kW	Reifen	Auflagen zu Reifen	Auflagen
H	e2*2007/46*0735*..	88 - 121	205/75R16C 110		Peugeot Boxer; Van; Lkw geschl.Kasten (Serie); Ohne Radhausverbreiter. Serie; Frontantrieb; 10B; 11B; 11G; 11H; 12A; 51A; 71C; 71K; 721; 725; 73C; 74D; 77E
			215/60R16C 127	11A; 24J	
			215/75R16C 113	11A; 24J	
			225/65R16C 112	11A; 24J; 248	
			225/75R16C 116	11A; 24J; 248	
Y 250D	e3*2007/46*0045*.. L936	74	205/75R16C 110		Peugeot Boxer; Van; Lkw geschl.Kasten (Serie); Ohne Radhausverbreiter. Serie; Frontantrieb; 10B; 11B; 11G; 11H; 12A; 51A; 71C; 71K; 721; 725; 73C; 74D
		74 - 121	215/60R16C 127	11A; 24J	
			215/75R16C 113	11A; 24J	
			225/65R16C 112	11A; 24J; 248	
			225/75R16C 116	11A; 24J; 248	
Y 250D	e3*2007/46*0045*.. L936	74	205/75R16C 110		Peugeot Boxer; Van; Lkw geschl.Kasten (Serie); Mit Radhausverbreiterung Serie; Frontantrieb; 10B; 11B; 11G; 11H; 12A; 51A; 71C; 71K; 721; 725; 73C; 74D
		74 - 121	215/60R16C 127		
			215/75R16C 113		
			225/65R16C 112		
			225/75R16C 116		

Verkaufsbezeichnung: **MOVANO**

Fahrzeugtyp	Betriebserlaubnis	kW	Reifen	Auflagen zu Reifen	Auflagen
H	e2*2007/46*0735*..	88 - 121	215/60R16C 127	11A; 24J	Opel Movano; Van; Lkw geschl.Kasten (Serie); Ohne Radhausverbreiter. Serie; Frontantrieb; 10B; 11B; 11G; 11H; 12A; 51A; 71C; 71K; 721; 725; 73C; 74D
			215/75R16C 113	11A; 24J	
			225/65R16C 112	11A; 24J; 248	
			225/75R16C 116	11A; 24J; 248	
H	e2*2007/46*0735*..	88 - 121	215/60R16C 127		Opel Movano; Van; Lkw geschl.Kasten (Serie); Mit Radhausverbreiterung Serie; Frontantrieb; 10B; 11B; 11G; 11H; 12A; 51A; 71C; 71K; 721; 725; 73C; 74D
			215/75R16C 113		
			225/65R16C 112		
			225/75R16C 116		

**Gutachten 366-0194-18-WIRD/N4
zur Erteilung eines Nachtrags zur ABE 52013**

ANLAGE: 2
Hersteller: MAK S.p.A.

Radtyp: 5T6560
Stand: 04.10.2023



Verkaufsbezeichnung: **MOVANO**

Fahrzeugtyp	Betriebserlaubnis	kW	Reifen	Auflagen zu Reifen	Auflagen
Y	e3*2007/46*0045*..	88 - 121	215/60R16C 127	11A; 24J	Opel Movano; Van; Lkw geschl.Kasten (Serie); Ohne Radhausverbreiter. Serie; Frontantrieb; 10B; 11B; 11G; 11H; 12A; 51A; 71C; 71K; 721; 725; 73C; 74D; 77E
			215/75R16C 113	11A; 24J	
			225/65R16C 112	11A; 24J; 248	
			225/75R16C 116	11A; 24J; 248	
Y	e3*2007/46*0045*..	88 - 121	215/60R16C 127		Opel Movano; Van; Lkw geschl.Kasten (Serie); Mit Radhausverbreiterung Serie; Frontantrieb; 10B; 11B; 11G; 11H; 12A; 51A; 71C; 71K; 721; 725; 73C; 74D; 77E
			215/75R16C 113		
			225/65R16C 112		
			225/75R16C 116		

Verkaufsbezeichnung: **PEUGEOT BOXER**

Fahrzeugtyp	Betriebserlaubnis	kW	Reifen	Auflagen zu Reifen	Auflagen
Y 250 250L	e3*2001/116*0233*.. L771 L772	74 74 - 121	205/75R16C 110		Peugeot Boxer; Van; Lkw geschl.Kasten (Serie); Mit Radhausverbreiterung Serie; Frontantrieb; 10B; 11B; 11G; 11H; 12A; 51A; 71C; 71K; 721; 725; 73C; 74D
			215/60R16C 127		
			215/75R16C 113		
			225/65R16C 112		
			225/75R16C 116		
Y 250 250L	e3*2001/116*0233*.. L771 L772	74 74 - 121	205/75R16C 110		Peugeot Boxer; Van; Lkw geschl.Kasten (Serie); Ohne Radhausverbreiter. Serie; Frontantrieb; 10B; 11B; 11G; 11H; 12A; 51A; 71C; 71K; 721; 725; 73C; 74D
			215/60R16C 127	11A; 24J	
			215/75R16C 113	11A; 24J	
			225/65R16C 112	11A; 24J; 248	
			225/75R16C 116	11A; 24J; 248	

Auflagen

- 10B) Die mindestens erforderlichen Geschwindigkeitsbereiche der zu verwendenden Reifen sind, mit Ausnahme der Reifen mit M+S-Profil, den Fahrzeugpapieren zu entnehmen. Die für M+S Reifen zulässige Höchstgeschwindigkeit ist im Blickfeld des Fahrzeugführer sinnfällig anzugeben und im Betrieb nicht zu überschreiten. Die zulässige Achslast des Fahrzeuges darf nicht größer sein als das Zweifache der auf Seite 1 dieser Anlage angegebenen Radlast unter Berücksichtigung des angegebenen Abrollumfanges. Der beim Reifen angeführte Lastindex beschreibt die mindesterforderliche Tragfähigkeit, es sind Reifen mit höherem Lastindex zulässig, die max. Achslast ist mit diesem Lastindex zu vergleichen wodurch eventuell vorhandene Achslastaufgaben entfallen können.
- 11A) Der vorschriftsmäßige Zustand des Fahrzeuges ist durch einen amtlich anerkannten Sachverständigen oder Prüfer für den Kraftfahrzeugverkehr oder einen Prüflingenieur einer Überwachungsorganisation oder einen Angestellten nach Abschnitt 4 der Anlage VIIIb zur StVZO unter Angabe von

**Gutachten 366-0194-18-WIRD/N4
zur Erteilung eines Nachtrags zur ABE 52013**

ANLAGE: 2
Hersteller: MAK S.p.A.

Radtyp: 5T6560
Stand: 04.10.2023



Seite: 6 von 7

- FAHRZEUGHERSTELLER, FAHRZEUGTYP und FAHRZEUGIDENTIFIZIERUNGSNUMMER auf einem Nachweis entsprechend dem im Beispielkatalog zum §19 StVZO veröffentlichten Muster bescheinigen zu lassen.
- 11B) Wird eine in diesem Gutachten aufgeführte Reifengröße verwendet, die nicht bereits in der Fahrzeuggenehmigung für diesen Fahrzeug-Typ/ -Variante/ -Version bzw. Fahrzeugausführung genannt ist, so sind die Angaben über die Reifengrößen in den Fahrzeugpapieren bei der nächsten Befassung mit den Fahrzeugpapieren durch die Zulassungsstelle unter Vorlage der Allgemeinen Betriebserlaubnis bzw. der Abnahmebestätigung nach §19 Abs. 3 der StVZO berichtigen zu lassen. Diese Berichtigung ist dann nicht erforderlich, wenn die ABE des Sonderrades eine Freistellung von der Pflicht zur Berichtigung der Fahrzeugpapiere enthält.
- 11G) Die Brems-, Lenkungsaggregate und das Fahrwerk mit Ausnahme von Sonder-Fahrwerksfedern müssen, sofern diese durch keine weiteren Auflagen berührt werden, dem Serienstand entsprechen. Für die Sonder-Fahrwerksfedern muß eine Allgemeine Betriebserlaubnis oder ein Teilegutachten vorliegen; gegen die Verwendung der Rad/Reifenkombination dürfen keine technischen Bedenken bestehen. Wird gleichzeitig mit dem Anbau der Sonderräder eine Fahrwerksänderung vorgenommen, so ist diese und ihre Auswirkung auf den Anbau der Sonderräder gesondert zu beurteilen.
- 11H) Wird das serienmäßige Ersatzrad verwendet, soll mit mäßiger Geschwindigkeit und nicht länger als erforderlich gefahren werden. Hierbei müssen die serienmäßigen Befestigungsteile verwendet werden. Bei Fahrzeugausführungen mit Allradantrieb ist bei Verwendung des Ersatzrades darauf zu achten, daß nur Reifen mit gleich großem Abrollumfang zulässig sind.
- 12A) Die Verwendung von Schneeketten ist nicht möglich, es sei denn, dass für den hier aufgeführten Fahrzeugtyp eine weitere Umrüstmöglichkeit im Gutachten aufgeführt ist. Für diese Umrüstung mit der Einschränkung in Spalte Auflagen "Auflagen zu Reifen" sind die dort aufgeführten Auflagen und Hinweise zu beachten.
- 248) Die Radabdeckung an Achse 2 ist durch Ausstellen der Heckschürze und des Kotflügels oder durch Anbau von dauerhaft befestigten Karosserieteilen im Bereich 50 Grad hinter der Radmitte herzustellen. Je nach Rüstzustand des Fahrzeuges (z. B. Fahrzeugtieferlegung, Radabdeckungsverbreiterung, usw.) kann es möglich sein, dass die Radabdeckung ausreichend ist. Die gesamte Breite der Rad/Reifenkombination muss, unter Beachtung des maximal möglichen Betriebsmaßes des Reifens (1,04 fache der Nennbreite des Reifens), im oben genannten Bereich abgedeckt sein.
- 24J) Die Radabdeckung an Achse 1 ist durch Ausstellen der Frontschürze und des Kotflügels oder durch Anbau von dauerhaft befestigten Karosserieteilen im Bereich 30 Grad vor der Radmitte und 50 Grad hinter der Radmitte herzustellen. Je nach Rüstzustand des Fahrzeuges (z. B. Fahrzeugtieferlegung, Radabdeckungsverbreiterung, usw.) kann es möglich sein, dass die Radabdeckung ausreichend ist. Die gesamte Breite der Rad/Reifenkombination muss, unter Beachtung des maximal möglichen Betriebsmaßes des Reifens (1,04 fache der Nennbreite des Reifens), im oben genannten Bereich abgedeckt sein.
- 51A) Der vom Fahrzeughersteller (siehe Betriebsanleitung oder Reifenfülldruckhinweis am Fahrzeug) bzw. Reifenhersteller vorgeschriebene Reifenfülldruck ist zu beachten. Die Verwendung von Reifen mit Notlaufeigenschaften ist laut Hersteller nur mit Reifenfülldrucküberwachungssystem zulässig.
- 71C) Zum Auswuchten der Sonderräder dürfen an der Felgennenseite nur Klebegewichte angebracht werden.
- 71K) Zum Auswuchten der Sonderräder dürfen an der Felgenaußenseite nur Klebegewichte unterhalb des Tiefbetts angebracht werden.
- 721) Es ist nur die Verwendung von Gummiventilen oder Metallschraubventilen mit Überwurfmutter von außen, die weitgehend den Normen (DIN, E.T.R.T.O. bzw. Tire and Rim) entsprechen und die für einen Ventilloch-Nenndurchmesser von 11,3 mm geeignet sind, zulässig. Das Ventil darf nicht über den Felgenrand hinausragen. Es sind die Montagehinweise des Ventilherstellers zu beachten.

**Gutachten 366-0194-18-WIRD/N4
zur Erteilung eines Nachtrags zur ABE 52013**

ANLAGE: 2
Hersteller: MAK S.p.A.

Radtyp: 5T6560
Stand: 04.10.2023



Seite: 7 von 7

- 725) Bei Fahrzeugen mit einer bauartbedingten Höchstgeschwindigkeit über 210 km/h sind nur Metallschraubventile zulässig. Es sind die Montagehinweise des Ventilherstellers zu beachten.
- 73C) Es ist nur die Verwendung von schlauchlosen Reifen zulässig.
- 744) Das Anzugsmoment der Befestigungsteile der Räder ist der Betriebsanleitung des Fahrzeuges zu entnehmen.
- 74D) Es dürfen nur die serienmäßigen Radbefestigungsteile vom Fahrzeughersteller verwendet werden.
- 77E) Das indirekte Reifendruckkontrollsystem ist zu kalibrieren. Es ist dafür den Ausführungen der Bedienungsanleitung Folge zu leisten.

§22 52013*04

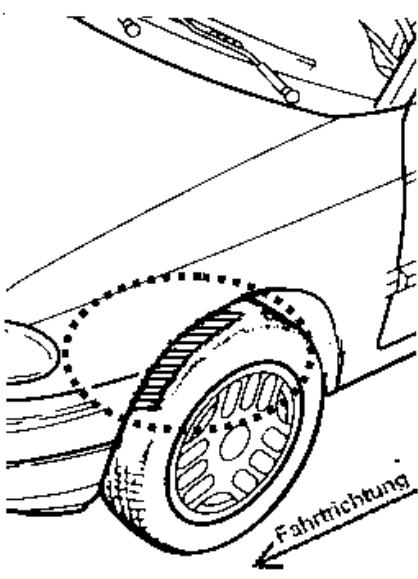
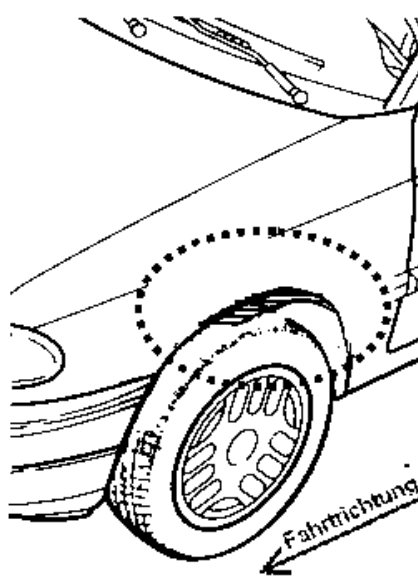
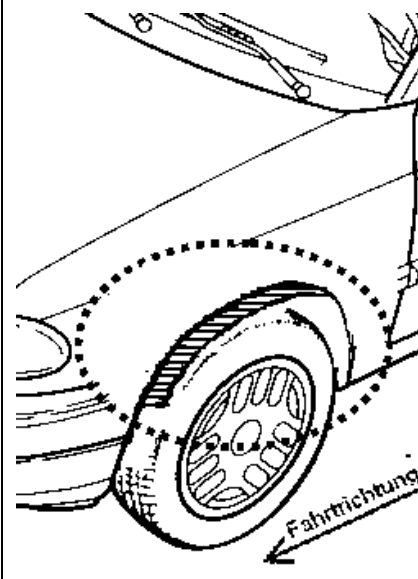
**Gutachten 366-0194-18-WIRD/N4
zur Erteilung eines Nachtrags zur ABE 52013**

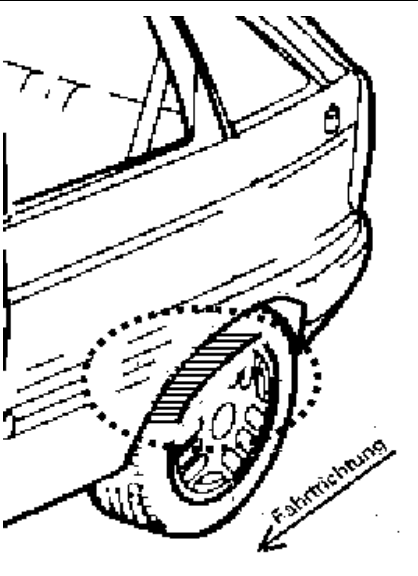
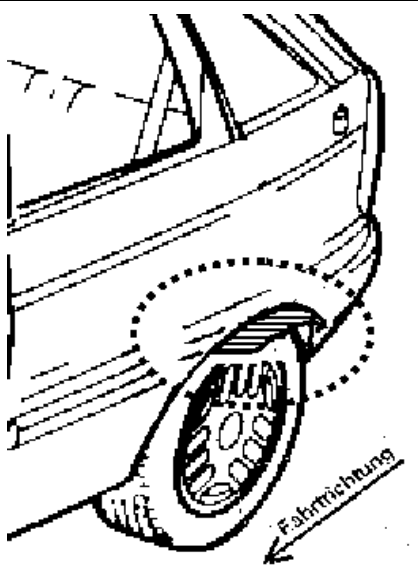
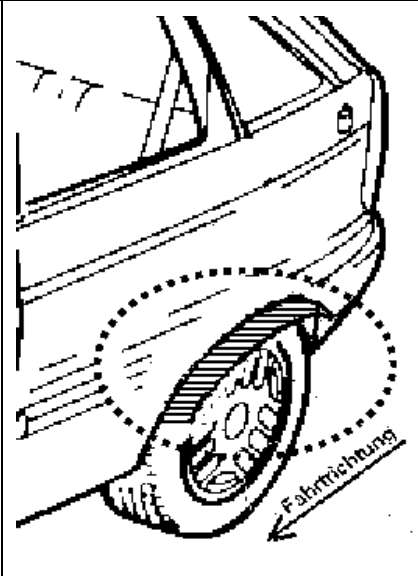
ANLAGE: Radabdeckung
Hersteller: MAK S.p.A.

Radtyp: 5T6560
Stand: 04.10.2023

Hinweisblatt zu den im Gutachten genannten Radabdeckungsauflagen Nr. 241 – 248, 24C, 24D, 24J und 24M.

Die nachfolgenden Bilder stellen die Hilfsmittel zur Erfüllung der Radabdeckung dar, die in den Radabdeckungsauflagen beschrieben sind.

Vorderachse		
Bereich 30 Grad vor der Radmitte Zu Auflage 241 bzw. 245	Bereich 50 Grad hinter der Radmitte Zu Auflage 242 bzw. 246	Bereich 30 Grad vor und 50 Grad hinter der Radmitte Zu Auflage 241,242,245, 246,24C,24J
		

Hinterachse		
Bereich 30 Grad vor der Radmitte Zu Auflage 243 bzw. 247	Bereich 50 Grad hinter der Radmitte Zu Auflage 244 bzw. 248	Bereich 30 Grad vor und 50 Grad hinter der Radmitte Zu Auflage 243,244,247,248,24D,24M
		

S22 52013*04