

**Gutachten 366-0180-14-WIRD/N8
zur Erteilung eines Nachtrags zur ABE 49847**

ANLAGE: 23
Hersteller: MAK S.p.A.

Radtyp: WF7570
Stand: 25.09.2023



Fahrzeughersteller

BYD AUTO CO LTD, SUZUKI, TOYOTA, Toyota Motor Europe NV/SA, TOYOTA MOTOR EUROPE NV/SA

Raddaten:

Radgröße nach Norm : 7 1/2 J X 17 H2 Einpreßtiefe (mm) : 40
Lochkreis (mm)/Lochzahl : 114,3/5 Zentrierart : Mittenzentrierung

Technische Daten, Kurzfassung

Ausführung	Ausführungsbezeichnung		Mitteln- och in mm	Zentrierring- werkstoff	zul. Rad- last in kg	zul. Abroll- umf. in mm	gültig ab Fertig- datum
	Kennzeichnung Rad	Kennzeichnung Zentrierring					
1143540601/FF	WF7570/FF PCD 114,3	Ø60.1-P-Ø76	60,1	Kunststoff	660	2250	04/14

Im Fahrzeug vorgeschriebene Fahrzeugsysteme, z. B. Reifendruckkontrollsysteme, müssen nach Anbau der Sonderräder funktionsfähig bleiben.

Der Fahrzeughalter muss auf die Kontrolle des Anzugsmoments der Befestigungsmittel nach einer Wegstrecke von 50km hingewiesen werden.

Verwendungsbereich/Fz-Hersteller : BYD AUTO CO LTD

Befestigungsteile : Kegelbundmutter M12x1,5, Kegelw. 60 Grad

Zubehör : Nabenkappe: MAK 60; Kit: P8

Anzugsmoment der Befestigungsteile : 125 Nm

Verkaufsbezeichnung: **ATTO 3**

Fahrzeugtyp	Betriebserlaubnis	kW	Reifen	Auflagen zu Reifen	Auflagen
SC2E	e9*2018/858*11147*..	65	215/60R17 96	12M	Frontantrieb; Elektro; 10B; 11B; 11G; 11H; 51A; 71C; 71K; 721; 725; 73C; 74A; 74P; 76S
			225/55R17 97	12O	
			225/60R17 99	12A	

Verwendungsbereich/Fz-Hersteller : SUZUKI

Befestigungsteile : Kegelbundmutter M12x1,25, Kegelw. 60 Grad,
für Typ : GY; JT; FR; AZ; AZ-2S

Zubehör : Nabenkappe: MAK 60; Kit: P12

Befestigungsteile : Kegelbundmutter M12x1,5, Kegelw. 60 Grad,
für Typ : ZE1HE(S)-2S; ZE1HE(S)(EU,M)

Zubehör : Nabenkappe: MAK 60; Kit: P8

**Gutachten 366-0180-14-WIRD/N8
zur Erteilung eines Nachtrags zur ABE 49847**

ANLAGE: 23
Hersteller: MAK S.p.A.

Radtyp: WF7570
Stand: 25.09.2023



Befestigungsteile : Kegelbundschrauben M12x1,5, Schaftl. 28 mm, Kegelw. 60 Grad,
für Typ : JY; JY-2S (Kegelbund)

Zubehör : Nabenkappe: MAK 60; Kit: P14

Befestigungsteile : Kegelbundschrauben M12x1,5, Schaftl. 28 mm, Kegelw. 60 Grad,
für Typ : NZ ((nur VIN NR.: TSM...))

Zubehör : Nabenkappe: MAK 60; Kit: P14

Befestigungsteile : Kegelbundschrauben M12x1,5, Schaftl. 28 mm, Kegelw. 60 Grad,
für Typ : JY; MZ; LY; EY; FY; LY-2S

Zubehör : Nabenkappe: MAK 60; Kit: P14

Anzugsmoment der Befestigungsteile : 85 Nm für Typ : EY; FY; GY; JY; LY; LY-2S; MZ
100 Nm für Typ : AZ; AZ-2S; JY; JY-2S; NZ
103 Nm für Typ : ZE1HE(S)(EU,M); ZE1HE(S)-2S
110 Nm für Typ : JT
140 Nm für Typ : FR

Verkaufsbezeichnung: **FIAT SEDICI**

Fahrzeugtyp	Betriebserlaubnis	kW	Reifen	Auflagen zu Reifen	Auflagen
FY	e4*2001/116*0106*..	79 - 100	205/50R17 89		Allradantrieb;
			205/55R17 91		Frontantrieb;
			215/45R17 87		10B; 11B; 11G; 11H;
			215/50R17 91		12A; 51A; 573; 71C;
			225/45R17 91		71K; 721; 725; 73C;
			225/50R17 94	11A; 24J	74A; 74P
			235/45R17 94		
			245/45R17 95	11A; 24J	

Verkaufsbezeichnung: **GRAND VITARA**

Fahrzeugtyp	Betriebserlaubnis	kW	Reifen	Auflagen zu Reifen	Auflagen
JT	e4*2001/116*0091*..	78 - 171	225/60R17 99		2-türig; 4-türig;
			225/65R17 102		10B; 11B; 11G; 11H;
			235/55R17 99		12A; 51A; 71C; 71K;
			245/55R17 102	11A; 24J	721; 725; 73C; 74A;
			255/50R17 101	11A; 22i; 24J; 24M	74P

Verkaufsbezeichnung: **KIZASHI**

Fahrzeugtyp	Betriebserlaubnis	kW	Reifen	Auflagen zu Reifen	Auflagen
FR	e4*2007/46*0142*..	131	215/50R17 91		Allradantrieb;
			215/55R17 94		10B; 11B; 11G; 11H;
			225/50R17 94	11A; 245	12A; 51A; 573; 71C;
			235/45R17 94		71K; 721; 725; 729;
			245/45R17 95	11A; 245	73C; 74A; 74P; 76S

**Gutachten 366-0180-14-WIRD/N8
zur Erteilung eines Nachtrags zur ABE 49847**

ANLAGE: 23
Hersteller: MAK S.p.A.

Radtyp: WF7570
Stand: 25.09.2023



Seite: 3 von 22

Verkaufsbezeichnung: **SUZUKI SWACE**

Fahrzeugtyp	Betriebserlaubnis	kW	Reifen	Auflagen zu Reifen	Auflagen
ZE1HE(S)(E U,M)	e6*2007/46*0485*..	72	225/45R17 91	12N	Kombilimousine; Frontantrieb; 10B; 11B; 11G; 11H; 51A; 71C; 71K; 721; 725; 73C; 74A; 74P; 76S
ZE1HE(S)(E U,M)	e6*2018/858*00057*..	72	225/45R17 91	12N	bis e6*2018/858*00057*03; Kombilimousine; Frontantrieb; 10B; 11B; 11G; 11H; 51A; 71C; 71K; 721; 725; 73C; 74A; 74P; 76S
ZE1HE(S)-2 S	e6*2018/858*00057*..	72	225/45R17 91	12N	ab e6*2018/858*00057*04; Kombilimousine; Frontantrieb; 10B; 11B; 11G; 11H; 51A; 71C; 71K; 721; 725; 73C; 74A; 74P; 76S

Verkaufsbezeichnung: **SUZUKI SWIFT**

Fahrzeugtyp	Betriebserlaubnis	kW	Reifen	Auflagen zu Reifen	Auflagen
MZ	e4*2001/116*0090*..	92	195/40R17 81		Frontantrieb; 10B; 11B; 11G; 11H; 12A; 51A; 71C; 71K; 721; 725; 73C; 74A; 74P
			195/45R17 81		
			205/40R17 80	11A; 22I; 24M	
			215/35R17 79	11A; 21P; 22I; 24J; 24M	
NZ	e4*2007/46*0155*..	100	215/40R17 83	11A; 21P; 22I; 24J; 24M	Frontantrieb; Radschrauben; 10B; 11B; 11G; 11H; 12A; 51A; 71C; 71K; 721; 725; 729; 73C; 74A; 74P
			195/40R17 81	11A; 22I; 245	
			195/45R17 81	11A; 22I; 245	
			205/40R17 80	11A; 22B; 24J; 270	
			215/40R17 83	11A; 22B; 24J; 248; 270	

Verkaufsbezeichnung: **SUZUKI SX4**

Fahrzeugtyp	Betriebserlaubnis	kW	Reifen	Auflagen zu Reifen	Auflagen
EY	e4*2001/116*0105*..	66 - 99	205/50R17 89		Allradantrieb; Frontantrieb; 10B; 11B; 11G; 11H; 12A; 51A; 573; 71C; 71K; 721; 725; 73C; 74A; 74P
			205/55R17 91		
			215/45R17 87		
			215/50R17 91		
			225/45R17 91		
			225/50R17 94	11A; 24J; 24M	
			235/45R17 94		
			245/45R17 95	11A; 24J; 24M	

**Gutachten 366-0180-14-WIRD/N8
zur Erteilung eines Nachtrags zur ABE 49847**

ANLAGE: 23
Hersteller: MAK S.p.A.

Radtyp: WF7570
Stand: 25.09.2023



Seite: 4 von 22

Verkaufsbezeichnung: **SUZUKI SX4**

Fahrzeugtyp	Betriebserlaubnis	kW	Reifen	Auflagen zu Reifen	Auflagen
GY	e4*2001/116*0124*..	79 - 88	205/45R17 84	11A; 24J	Stufenheck; Frontantrieb; 10B; 11B; 11G; 11H; 12A; 51A; 71C; 71K; 721; 725; 73C; 74A; 74P
			205/50R17 89	11A; 22I; 24C; 24M	
			215/45R17 87	11A; 24J; 24M	
			225/45R17 91	11A; 22I; 24C; 24M	
			235/45R17 94	11A; 22I; 24C; 24M	

Verkaufsbezeichnung: **SWIFT**

Fahrzeugtyp	Betriebserlaubnis	kW	Reifen	Auflagen zu Reifen	Auflagen
AZ	e4*2007/46*1205*..	95 - 103	195/45R17 81	11A; 245	Frontantrieb; 10B; 11B; 11G; 11H; 12A; 51A; 71C; 71K; 721; 725; 73C; 74A; 74P
			205/40R17 80	11A; 24J	
			205/45R17 84	11A; 24J	
			215/40R17 83	11A; 24J; 248; 27I	
			225/40R17 86	11A; 241; 246; 248; 27I	
AZ-2S	e6*2018/858*00229*..	95	195/45R17 81	11A; 245	Frontantrieb; Hybrid; 10B; 11B; 11G; 11H; 12A; 51A; 71C; 71K; 721; 725; 73C; 74A; 74P
			205/40R17 80	11A; 24J	
			205/45R17 84	11A; 24J	
			215/40R17 83	11A; 24J; 248; 27I	
			225/40R17 86	11A; 241; 246; 248; 27I	

Verkaufsbezeichnung: **SX4, SUZUKI SX4**

Fahrzeugtyp	Betriebserlaubnis	kW	Reifen	Auflagen zu Reifen	Auflagen
JY	e6*2018/858*00006*..	95 - 103	215/50R17 91	11A; 246; 248	bis
			215/55R17 94	11A; 246; 248; 27B; 27F	e6*2018/858*00006*01; Allradantrieb;
			225/50R17 94	11A; 24J; 248; 27B; 27H	Frontantrieb; inkl. Hybrid; 10B; 11B; 11G; 11H; 12A; 51A; 71C; 71K; 721; 725; 73C; 74A; 74P

Verkaufsbezeichnung: **SX4, SUZUKI SX4, S-CROSS**

Fahrzeugtyp	Betriebserlaubnis	kW	Reifen	Auflagen zu Reifen	Auflagen
JY-2S	e6*2018/858*00006*..	75 - 95	215/50R17 91	11A; 246; 248	ab
			215/55R17 94	11A; 246; 248; 27B; 27F	e6*2018/858*00006*02; Allradantrieb;
			225/50R17 94	11A; 24J; 248; 27B; 27H	Frontantrieb; Hybrid; 10B; 11B; 11G; 11H; 12A; 51A; 71C; 71K; 721; 725; 73C; 74A; 74P

**Gutachten 366-0180-14-WIRD/N8
zur Erteilung eines Nachtrags zur ABE 49847**

ANLAGE: 23
Hersteller: MAK S.p.A.

Radtyp: WF7570
Stand: 25.09.2023



Seite: 5 von 22

Verkaufsbezeichnung: **SX4, SUZUKI SX4,S-CROSS**

Fahrzeugtyp	Betriebserlaubnis	kW	Reifen	Auflagen zu Reifen	Auflagen
JY	e4*2007/46*0779*..	88	205/50R17 89	11A; 24J; 26J; 27H	bis e4*2007/46*0779*03; Schräghecklimousine; Allradantrieb; Frontantrieb; 10B; 11B; 11G; 11H; 12A; 51A; 71C; 71K; 721; 725; 73C; 74A; 74P
			205/55R17 91	11A; 24J; 26J; 27H	
			215/45R17 87	11A; 24J; 26N; 27H	
			215/50R17 91	11A; 24J; 248; 26J; 27F	
			225/45R17 91	11A; 24J; 26J; 27H	
			235/45R17 94	11A; 24J; 248; 26J; 27F	
JY	e4*2007/46*0779*..	75 - 103	215/50R17 91	11A; 24J; 248	ab e4*2007/46*0779*04; Allradantrieb; Frontantrieb; inkl. Hybrid; 10B; 11B; 11G; 11H; 12A; 51A; 71C; 71K; 721; 725; 73C; 74A; 74P
			215/55R17 94	11A; 24J; 248; 27B; 27F	
			225/50R17 94	11A; 24J; 248; 27B; 27H	

Verkaufsbezeichnung: **VITARA**

Fahrzeugtyp	Betriebserlaubnis	kW	Reifen	Auflagen zu Reifen	Auflagen
LY	e4*2007/46*0928*..	75 - 103	205/55R17 91	12I	Allradantrieb; Frontantrieb; 10B; 11B; 11G; 11H; 51A; 71C; 71K; 721; 725; 73C; 74A; 74P
			215/50R17 91	11A; 12A; 24J; 248; 27I	
			215/55R17 94	11A; 12A; 24J; 248; 27I	
LY	e6*2018/858*00005*..	75 - 103	205/55R17 91	12I	bis e6*2018/858*00005*01; Allradantrieb; Frontantrieb; inkl. Hybrid; 10B; 11B; 11G; 11H; 51A; 71C; 71K; 721; 725; 73C; 74A; 74P
			215/50R17 91	11A; 12A; 24J; 248; 27I	
			215/55R17 94	11A; 12A; 24J; 248; 27I	
LY-2S	e6*2018/858*00005*..	75 - 95	205/55R17 91	12I	ab e6*2018/858*00005*02; Allradantrieb; Frontantrieb; Hybrid; 10B; 11B; 11G; 11H; 51A; 71C; 71K; 721; 725; 73C; 74A; 74P
			215/50R17 91	11A; 12A; 24J; 248; 27I	
			215/55R17 94	11A; 12A; 24J; 248; 27I	

Verwendungsbereich/Fz-Hersteller : TOYOTA, Toyota Motor Europe NV/SA, TOYOTA MOTOR EUROPE NV/SA

Befestigungsteile : Kegelbundmuttern M12x1,5, Kegelw. 60 Grad,
für Typ : XG1TJ(JP,M)-TGRE; XG1TJ(JP,M); XW6(M) (Flachbund lose)

Zubehör : Nabenkappe: MAK 60; Kit: P8

**Gutachten 366-0180-14-WIRD/N8
zur Erteilung eines Nachtrags zur ABE 49847**

ANLAGE: 23
Hersteller: MAK S.p.A.

Radtyp: WF7570
Stand: 25.09.2023



Befestigungsteile : Kegelbundmuttern M12x1,5, Kegelw. 60 Grad,
für Typ : ZE1HE(EU,M); R3; XV7(EU,M); XZ1L(EU,M); XG1TJ(JP,M);
E15J(a); W20; V3; XW3(a)-TMG; ZA1(EU,M)-TMG; AX1T(EU,M);
E15UT(a)MS1; E15UTN(a); HE15U(a); M2; XA5(EU,M); XA3(a)-TMG;
ZE1HE(EU,M)-TMG; XPB1F(M); S19(a); T25; XE1; ZA1(EU,M);
XG1TJ(JP,M)-TGRE; AX1T(EU,M)-TMG; XA4(EU,M); AR2; T27;
XA4(EU,M)-TMG; XPB1F(EU,M)-TGRE; E15UT(a); W 2; XE2(a);
XW3(a); XW4(a); XA5(EU,M)-TMG; XA3(a); R1; HE15U(a)-TMG

Zubehör : Nabenkappe: MAK 60; Kit: P8

Anzugsmoment der Befestigungsteile : 103 Nm für Typ : R1; T25; XA3(a); XA5(EU,M); XA5(EU,M)-TMG;
XG1TJ(JP,M); XG1TJ(JP,M)-TGRE; XPB1F(EU,M)-TGRE; XPB1F(M);
XV7(EU,M); XW6(M); XZ1L(EU,M); ZA1(EU,M); ZA1(EU,M)-TMG;
ZE1HE(EU,M); ZE1HE(EU,M)-TMG
104 Nm für Typ : V3
110 Nm für Typ : M2; R3; W 2; W20
115 Nm für Typ : E15J(a) erhöhtes Anzugsmoment; E15UT(a)
erhöhtes Anzugsmoment; E15UT(a)MS1 erhöhtes Anzugsmoment;
E15UTN(a) erhöhtes Anzugsmoment; HE15U(a) erhöhtes
Anzugsmoment; HE15U(a)-TMG erhöhtes Anzugsmoment
135 Nm für Typ : AR2 erhöhtes Anzugsmoment; S19(a) erhöhtes
Anzugsmoment; T27 erhöhtes Anzugsmoment; XA3(a) erhöhtes
Anzugsmoment; XA3(a)-TMG erhöhtes Anzugsmoment; XA4(EU,M)
erhöhtes Anzugsmoment; XA4(EU,M)-TMG erhöhtes Anzugsmoment;
XE1 erhöhtes Anzugsmoment; XE2(a) erhöhtes Anzugsmoment;
XW3(a) erhöhtes Anzugsmoment; XW3(a)-TMG erhöhtes
Anzugsmoment; XW4(a) erhöhtes Anzugsmoment
140 Nm für Typ : AX1T(EU,M) erhöhtes Anzugsmoment;
AX1T(EU,M)-TMG erhöhtes Anzugsmoment

Verkaufsbezeichnung: **AURIS**

Fahrzeugtyp	Betriebserlaubnis	kW	Reifen	Auflagen zu Reifen	Auflagen
E15J(a)	e11*2001/116*0299*..	66 - 97	205/50R17 89		erhöhtes Anzugsmoment
E15UT(a)	e11*2001/116*0305*..		215/45R17 87	5ET	115 Nm; bis
E15UT(a)MS1	e11*2007/46*0167*..		225/45R17 91		e11*2001/116*0305*13;
E15UTN(a)	e11*2007/46*0019*..				2-türig; 4-türig; 10B; 11B; 11G; 11H; 12A; 51A; 71C; 71K; 721; 725; 73C; 74A; 74P; 740
E15J(a)	e11*2001/116*0299*..	108 - 130	225/45R17 91		erhöhtes Anzugsmoment
E15UT(a)	e11*2001/116*0305*..		235/45R17 94	11A; 21P; 21S; 24M; 54A	115 Nm; bis
E15UT(a)MS1	e11*2007/46*0167*..				e11*2001/116*0305*13;
					2-türig; 4-türig; 10B; 11B; 11G; 11H; 12A; 51A; 71C; 71K; 721; 725; 73C; 74A; 74P; 740

**Gutachten 366-0180-14-WIRD/N8
zur Erteilung eines Nachtrags zur ABE 49847**

ANLAGE: 23
Hersteller: MAK S.p.A.

Radtyp: WF7570
Stand: 25.09.2023



Verkaufsbezeichnung: **AURIS**

Fahrzeugtyp	Betriebserlaubnis	kW	Reifen	Auflagen zu Reifen	Auflagen
E15UT(a)	e11*2001/116*0305*..	82 - 97	205/45R17 88		erhöhtes Anzugsmoment 115 Nm; AURIS TOURING SPORTS; ab e11*2001/116*0305* 14; Kombi; Schrägheck; Frontantrieb; Mehrlenkerhinterachse; 10B; 11B; 11G; 11H; 12A; 51A; 71C; 71K; 721; 725; 73C; 74A; 74P; 740
			215/45R17 87	11A; 26P	
E15UT(a)	e11*2001/116*0305*..	66 - 73	205/45R17 88		erhöhtes Anzugsmoment 115 Nm; AURIS TOURING SPORTS; bis e11*2001/116*0305* 13; Kombi; Schrägheck; Frontantrieb; Verbundlenkerhinterachse; 10B; 11B; 11G; 11H; 12A; 51A; 71C; 71K; 721; 725; 73C; 74A; 74P; 740
			215/45R17 87	11A; 26P	
E15UT(a) HE15U(a)	e11*2001/116*0305*.. e11*2007/46*0018*..	66 - 97	215/45R17 87		erhöhtes Anzugsmoment 115 Nm; ab e11*2007/46*0018*05; ab e11*2001/116*0305* 14; Schrägheck; 10B; 11G; 11H; 12A; 51A; 71C; 71K; 721; 725; 73C; 74A; 74P; 740
HE15U(a)	e11*2007/46*0018*..	73	215/45R17 87		erhöhtes Anzugsmoment 115 Nm; bis e11*2007/46*0018*04; 10B; 11B; 11G; 11H; 12A; 51A; 71C; 71K; 721; 725; 73C; 74A; 74P; 740

S22 49847*08

**Gutachten 366-0180-14-WIRD/N8
zur Erteilung eines Nachtrags zur ABE 49847**

ANLAGE: 23
Hersteller: MAK S.p.A.

Radtyp: WF7570
Stand: 25.09.2023



Seite: 8 von 22

Verkaufsbezeichnung: **AURIS**

Fahrzeugtyp	Betriebserlaubnis	kW	Reifen	Auflagen zu Reifen	Auflagen
HE15U(a)	e11*2007/46*0018*..	73	225/45R17 91		erhöhtes Anzugsmoment 115 Nm; ab e11*2007/46*0018*05; 4-türig; inkl. Hybrid; nur Verbundlenker-Hinterachse; 10B; 11B; 11G; 11H; 12A; 51A; 71C; 71K; 721; 725; 73C; 74A; 74P; 740

Verkaufsbezeichnung: **COROLLA**

Fahrzeugtyp	Betriebserlaubnis	kW	Reifen	Auflagen zu Reifen	Auflagen
XG1TJ(JP,M)	e6*2018/858*00186*..	112	215/55R17 94		Allradantrieb; Hybrid;
			215/60R17 96		10B; 11B; 11G; 11H;
			225/55R17 97	11A; 26P	12A; 51A; 71C; 71K;
			235/50R17 96	11A; 26P	721; 725; 73C; 74A;
			235/55R17 99	11A; 26P	74P; 76S
XG1TJ(JP,M)	e6*2018/858*00186*..	72 - 112	215/55R17 94		Frontantrieb; Hybrid;
			215/60R17 96		10B; 11B; 11G; 11H;
			225/55R17 97	11A; 26P	12A; 51A; 71C; 71K;
			235/50R17 96	11A; 26P	721; 725; 73C; 74A;
			235/55R17 99	11A; 26P	74P; 76S
XG1TJ(JP,M) -TGRE	e13*2018/858*00420*.	112	215/55R17 94		Allradantrieb; Hybrid;
			215/60R17 96		10B; 11B; 11G; 11H;
			225/55R17 97	11A; 26P	12A; 51A; 71C; 71K;
			235/50R17 96	11A; 26P	721; 725; 73C; 74A;
			235/55R17 99	11A; 26P	74P; 76S
XG1TJ(JP,M) -TGRE	e13*2018/858*00420*.	72 - 112	215/55R17 94		Frontantrieb; Hybrid;
			215/60R17 96		10B; 11B; 11G; 11H;
			225/55R17 97	11A; 26P	12A; 51A; 71C; 71K;
			235/50R17 96	11A; 26P	721; 725; 73C; 74A;
			235/55R17 99	11A; 26P	74P; 76S

Verkaufsbezeichnung: **LEXUS ES300H**

Fahrzeugtyp	Betriebserlaubnis	kW	Reifen	Auflagen zu Reifen	Auflagen
XZ1L(EU, M)	e6*2007/46*0250*..	131	215/55R17 94	12I	10B; 11B; 11G; 11H;
			225/50R17 94	124	51A; 71C; 71K; 721;
			235/50R17 96	12A	725; 73C; 74A; 74P;
			245/45R17 95	12A	76S

**Gutachten 366-0180-14-WIRD/N8
zur Erteilung eines Nachtrags zur ABE 49847**

ANLAGE: 23
Hersteller: MAK S.p.A.

Radtyp: WF7570
Stand: 25.09.2023



Seite: 9 von 22

Verkaufsbezeichnung: **LEXUS GS300/GS430/GS460**

Fahrzeugtyp	Betriebserlaubnis	kW	Reifen	Auflagen zu Reifen	Auflagen
S19(a)	e6*2001/116*0103*..	183	225/50R17 94		erhöhtes Anzugsmoment 135 Nm; bis e6*2001/116*0103*05; 10B; 11B; 11G; 11H; 12A; 51A; 71C; 71K; 721; 725; 729; 73C; 74A; 74P; 740; 76S
			235/45R17 94		
			245/45R17 95		

Verkaufsbezeichnung: **LEXUS IS 200, IS 300**

Fahrzeugtyp	Betriebserlaubnis	kW	Reifen	Auflagen zu Reifen	Auflagen
XE1	e11*2001/116*0110*.. e11*98/14*0110*..	114 - 157	215/45R17 87W	11A; 24J; 24M; 5ET	erhöhtes Anzugsmoment 135 Nm; Kombi; Limousine; Heckantrieb; 10B; 11B; 11G; 11H; 12A; 51A; 71C; 71K; 721; 725; 73C; 74A; 74P; 740
			225/45R17 90W	11A; 21B; 22B; 24J; 24M	

Verkaufsbezeichnung: **LEXUS IS250, IS300H, IS200T**

Fahrzeugtyp	Betriebserlaubnis	kW	Reifen	Auflagen zu Reifen	Auflagen
XE2(a)	e11*2001/116*0206*..	110 - 153	205/50R17 89W	12M	erhöhtes Anzugsmoment 135 Nm; bis e11*2001/116*0206*09; Cabrio; Limousine; Heckantrieb; 10B; 11B; 11G; 11H; 51A; 71C; 71K; 721; 725; 73C; 74A; 74P; 740; 76S; 76T
			225/45R17 90W	12M	
			235/45R17 93	12A	

Verkaufsbezeichnung: **LEXUS UX200, LEXUS UX250H**

Fahrzeugtyp	Betriebserlaubnis	kW	Reifen	Auflagen zu Reifen	Auflagen
ZA1(EU, M)	e6*2007/46*0263*..	112	215/60R17 96		UX250H; 10B; 11B; 11G; 11H;
			225/55R17 97	11A; 26P	
ZA1(EU, M)-TMG	e13*2007/46*2005*..		235/50R17 96	11A; 26P; 27I	12A; 51A; 71C; 71K; 721; 725; 73C; 74A; 74P; 76S
			235/55R17 99	11A; 26P; 27I	

Verkaufsbezeichnung: **PRIUS PHEV**

Fahrzeugtyp	Betriebserlaubnis	kW	Reifen	Auflagen zu Reifen	Auflagen
XW6(M)	e6*2018/858*00260*..	111	205/60R17 93	11A; 26N	mit Radhausverbreiterung (Flap) Serie; Frontantrieb; Hybrid; 10B; 11B; 11G; 11H; 12A; 51A; 71C; 71K; 721; 725; 73C; 74A; 74P; 76O

**Gutachten 366-0180-14-WIRD/N8
zur Erteilung eines Nachtrags zur ABE 49847**

ANLAGE: 23
Hersteller: MAK S.p.A.

Radtyp: WF7570
Stand: 25.09.2023



Seite: 10 von 22

Verkaufsbezeichnung: **TOYOTA AURIS**

Fahrzeugtyp	Betriebserlaubnis	kW	Reifen	Auflagen zu Reifen	Auflagen
HE15U(a)-T MG	e13*2007/46*1549*..	73	225/45R17 91		erhöhtes Anzugsmoment 115 Nm; 4-türig; inkl. Hybrid; 10B; 11B; 11G; 11H; 12A; 51A; 71C; 71K; 721; 725; 73C; 74A; 74P; 740

Verkaufsbezeichnung: **TOYOTA AVENSIS**

Fahrzeugtyp	Betriebserlaubnis	kW	Reifen	Auflagen zu Reifen	Auflagen
T25	e11*2001/116*0196*..	110 - 130	215/45R17 87W 225/45R17 90		nur bis e11*2001/116*0196*04; 10B; 11B; 11G; 11H; 12A; 51A; 71C; 71K; 721; 725; 73C; 74A; 74P
T25	e11*2001/116*0196*..	110 - 130	215/50R17 91 225/45R17 91 235/45R17 94	11A; 21P 11A; 21P	ab e11*2001/116*0196*05; 10B; 11B; 11G; 11H; 12A; 51A; 71C; 71K; 721; 725; 73C; 74A; 74P
T27	e11*2001/116*0331*..	91 - 110 91 - 130	215/50R17 91 225/45R17 91 215/50R17 91W 215/55R17 94 225/45R17 91W 225/50R17 94 235/45R17 94 245/45R17 95		erhöhtes Anzugsmoment 135 Nm; Limousine; Frontantrieb; 10B; 11B; 11G; 11H; 12A; 51A; 71C; 71K; 721; 725; 729; 73C; 74A; 74P; 740; 76S
T27	e11*2001/116*0331*..	91 - 130	215/50R17 91 215/55R17 94 225/45R17 91 225/50R17 94 235/45R17 94 245/45R17 95		erhöhtes Anzugsmoment 135 Nm; Kombi; Frontantrieb; 10B; 11B; 11G; 11H; 12A; 51A; 71C; 71K; 721; 725; 729; 73C; 74A; 74P; 740; 76S

Verkaufsbezeichnung: **TOYOTA AVENSIS VERSO**

Fahrzeugtyp	Betriebserlaubnis	kW	Reifen	Auflagen zu Reifen	Auflagen
M2	e6*2001/116*0083*.., e6*98/14*0083*..	85 - 110	205/50R17 93 225/45R17 91		Frontantrieb; 10B; 11B; 11G; 11H; 12A; 51A; 71C; 71K; 721; 725; 73C; 74A; 74P

**Gutachten 366-0180-14-WIRD/N8
zur Erteilung eines Nachtrags zur ABE 49847**

ANLAGE: 23
Hersteller: MAK S.p.A.

Radtyp: WF7570
Stand: 25.09.2023



Seite: 11 von 22

Verkaufsbezeichnung: **TOYOTA CAMRY**

Fahrzeugtyp	Betriebserlaubnis	kW	Reifen	Auflagen zu Reifen	Auflagen
V3	e6*2001/116*0085*.. e6*98/14*0085*..	112 - 137	215/50R17 91W	11A; 22B	10B; 11B; 11G; 11H; 12A; 51A; 71C; 71K; 721; 725; 73C; 74A; 74P
			225/50R17 94	11A; 21B; 22B; 24J	
			235/45R17 93W	11A; 22B	
XV7(EU, M)	e6*2007/46*0322*..	131	215/55R17 94	11A; 26P	nur Hybrid; 10B; 11B; 11G; 11H; 12A; 51A; 71C; 71K; 721; 725; 73C; 74A; 74P; 76S
			225/50R17 94	11A; 248; 26P	
			235/50R17 96	11A; 248; 26B; 26N	
			245/45R17 95	11A; 248; 26P	
			245/50R17 99	11A; 24J; 248; 26B; 26N; 27H	

Verkaufsbezeichnung: **TOYOTA C-HR**

Fahrzeugtyp	Betriebserlaubnis	kW	Reifen	Auflagen zu Reifen	Auflagen
AX1T(EU, M) AX1T(EU, M)-TMG	e11*2007/46*3641*.. e6*2007/46*0338*.. e13*2007/46*1765*..	72 - 112	205/65R17 96	11A; 26P	erhöhtes Anzugsmoment 140 Nm; Allradantrieb; Frontantrieb; 10B; 11B; 11G; 11H; 12A; 51A; 71C; 71K; 721; 725; 73C; 74A; 74P; 740; 76S
			215/55R17 94	11A; 245; 26N; 26P; 27I	
			215/60R17 96	11A; 245; 26N; 26P; 27I	
			225/55R17 97	11A; 24J; 248; 26B; 26N; 27I	
			235/50R17 96	11A; 24J; 248; 26B; 26J; 27B; 27H	
			235/55R17 99	11A; 24J; 248; 26B; 26J; 27B; 27H	
			245/50R17 99	11A; 24M; 241; 246; 26B; 26J; 27B; 27H	
			255/50R17 101	11A; 24C; 244; 247; 26B; 26J; 27B; 27F	

Verkaufsbezeichnung: **TOYOTA COROLLA**

Fahrzeugtyp	Betriebserlaubnis	kW	Reifen	Auflagen zu Reifen	Auflagen
ZE1HE(EU,M) ZE1HE(EU,M) -TMG	e6*2007/46*0318*.. e13*2007/46*2012*..	72 - 112	225/45R17 91	12N	Kombilimousine; Schräghecklimousine; Frontantrieb; 10B; 11B; 11G; 11H; 51A; 71C; 71K; 721; 725; 73C; 74A; 74P; 76S
			235/45R17 94	12A	

Verkaufsbezeichnung: **TOYOTA COROLLA VERSO**

Fahrzeugtyp	Betriebserlaubnis	kW	Reifen	Auflagen zu Reifen	Auflagen
R1	e11*2001/116*0222*..	81 - 130	205/50R17 89		10B; 11B; 11G; 11H; 12A; 51A; 71C; 71K; 721; 725; 73C; 74A; 74P
			215/45R17 91		
			215/50R17 91		
			225/45R17 90		
			235/45R17 93		

**Gutachten 366-0180-14-WIRD/N8
zur Erteilung eines Nachtrags zur ABE 49847**

ANLAGE: 23
Hersteller: MAK S.p.A.

Radtyp: WF7570
Stand: 25.09.2023



Seite: 12 von 22

Verkaufsbezeichnung: **TOYOTA MR2**

Fahrzeugtyp	Betriebserlaubnis	kW	Reifen	Auflagen zu Reifen	Auflagen
W 2	F438	115 - 129	215/40R17-83	11A; 362; 57E	10B; 11B; 11G; 11H;
W20	e6*93/81*0011*..		235/40R17-90	11A; 22B; 54A; 57F; 66A	12A; 51A; 71C; 71K; 721; 725; 73C; 74A; 74P

Verkaufsbezeichnung: **TOYOTA PREVIA**

Fahrzeugtyp	Betriebserlaubnis	kW	Reifen	Auflagen zu Reifen	Auflagen
R3	e6*2001/116*0069*.., e6*98/14*0069*..	85 - 115	225/45R17 94	11A; 21B; 5HI	10B; 11B; 11G; 11H;
			235/45R17 94	11A; 21B; 24J; 5HI	12A; 51A; 71C; 71K;
			235/45R17 97	11A; 21B; 24J	721; 725; 73C; 74A;
			245/45R17 95	11A; 21B; 22B; 24J	74P; 75I

Verkaufsbezeichnung: **TOYOTA Prius Plus**

Fahrzeugtyp	Betriebserlaubnis	kW	Reifen	Auflagen zu Reifen	Auflagen
XW3(a)	e6*2007/46*0347*..	73	215/50R17 91		erhöhtes Anzugsmoment
XW4(a)	e11*2007/46*0157*..		235/45R17 94	68A	135 Nm; Prius Plus; Kombi; Frontantrieb; 10B; 11B; 11G; 11H; 12A; 51A; 71C; 71K; 721; 725; 73C; 74A; 74P; 740

Verkaufsbezeichnung: **Toyota Prius Plus TMG**

Fahrzeugtyp	Betriebserlaubnis	kW	Reifen	Auflagen zu Reifen	Auflagen
XW3(a)-	e13*2007/46*1956*..	73	215/50R17 91		erhöhtes Anzugsmoment
TMG			235/45R17 94	68A	135 Nm; Prius Plus; Kombi; Frontantrieb; 10B; 11B; 11G; 11H; 12A; 51A; 71C; 71K; 721; 725; 73C; 74A; 74P; 740

Verkaufsbezeichnung: **TOYOTA Prius, TOYOTA Prius Plus**

Fahrzeugtyp	Betriebserlaubnis	kW	Reifen	Auflagen zu Reifen	Auflagen
XW3(a)	e11*2001/116*0264*..	73	215/50R17 91		erhöhtes Anzugsmoment
			235/45R17 94	68A	135 Nm; Prius Plus; Kombi; Frontantrieb; 10B; 11B; 11G; 11H; 12A; 51A; 71C; 71K; 721; 725; 73C; 74A; 74P; 740

**Gutachten 366-0180-14-WIRD/N8
zur Erteilung eines Nachtrags zur ABE 49847**

ANLAGE: 23
Hersteller: MAK S.p.A.

Radtyp: WF7570
Stand: 25.09.2023



Seite: 13 von 22

Verkaufsbezeichnung: **TOYOTA RAV4**

Fahrzeugtyp	Betriebserlaubnis	kW	Reifen	Auflagen zu Reifen	Auflagen
XA3(a)	e6*2001/116*0105*..	91 - 114	215/60R17 96		erhöhtes Anzugsmoment 135 Nm; ab e6*2001/116*0105*09; Allradantrieb; Frontantrieb; 10B; 11B; 11G; 11H; 12A; 51A; 71C; 71K; 721; 725; 73C; 74A; 74P; 740; 76S
XA3(a)- TMG	e13*2007/46*1657*..		215/65R17 99		
XA4(EU, M)	e6*2007/46*0166*..		225/60R17 99		
XA4(EU, M)-TMG	e13*2007/46*1658*..		225/65R17 102		
			235/55R17 99		
			235/60R17 102		
XA3(a)	e6*2001/116*0105*..	100 - 130	225/60R17 99		bis e6*2001/116*0105*08; 10B; 11B; 11G; 11H; 12A; 51A; 71C; 71K; 721; 725; 73C; 74A; 74P; 76S
			225/65R17 101		
			235/55R17 99	11A; 24O	
			235/65R17 104	11A; 24O; 54A	
			245/55R17 102	11A; 24O	
XA5(EU, M)	e6*2007/46*0289*..	129 - 131	225/65R17 101		10B; 11B; 11G; 11H; 12A; 51A; 71C; 71K; 721; 725; 73C; 74A; 74P; 76S
XA5(EU, M)-TMG	e13*2007/46*1991*..				

Verkaufsbezeichnung: **TOYOTA VERSO**

Fahrzeugtyp	Betriebserlaubnis	kW	Reifen	Auflagen zu Reifen	Auflagen
AR2	e11*2001/116*0350*..	82 - 108	205/50R17 93	51J	erhöhtes Anzugsmoment 135 Nm; Frontantrieb; 10B; 11B; 11G; 11H; 12A; 51A; 71C; 71K;
			205/55R17 91	5GG; 51J	
			215/50R17 91	5GG	
		82 - 130	215/50R17 95		721; 725; 729; 73C; 74A; 74P; 740; MAO
			225/45R17 94		
			235/45R17 94		

Verkaufsbezeichnung: **TOYOTA YARIS CROSS**

Fahrzeugtyp	Betriebserlaubnis	kW	Reifen	Auflagen zu Reifen	Auflagen
XPB1F(EU,M))-TGRE	e13*2018/858*00156*..	68	205/55R17 91	12I	Frontantrieb; inkl.
XPB1F(M)	e6*2018/858*00013*..		215/55R17 94	12A	
			225/50R17 94	11A; 12A; 24J	Hybrid; 10B; 11B; 11G; 11H; 51A; 71C; 71K; 721; 725; 73C; 74A; 74P; 76S
			225/55R17 97	11A; 12A; 24J	
XPB1F(EU,M))-TGRE	e13*2018/858*00156*..	68	205/55R17 91	12I	Allradantrieb; inkl.
XPB1F(M)	e6*2018/858*00013*..		215/55R17 94	11A; 12A; 246; 248	
			225/50R17 94	11A; 12A; 24J; 248	Hybrid; 10B; 11B; 11G; 11H; 51A; 71C; 71K; 721; 725; 73C; 74A; 74P; 76S
			225/55R17 97	11A; 12A; 24J; 248	
			235/50R17 96	11A; 12A; 24J; 24M; 26P; 27I	

**Gutachten 366-0180-14-WIRD/N8
zur Erteilung eines Nachtrags zur ABE 49847**

ANLAGE: 23
Hersteller: MAK S.p.A.

Radtyp: WF7570
Stand: 25.09.2023



Seite: 14 von 22

Auflagen

- 10B) Die mindestens erforderlichen Geschwindigkeitsbereiche der zu verwendenden Reifen sind, mit Ausnahme der Reifen mit M+S-Profil, den Fahrzeugpapieren zu entnehmen. Die für M+S Reifen zulässige Höchstgeschwindigkeit ist im Blickfeld des Fahrzeugführer sinnfällig anzugeben und im Betrieb nicht zu überschreiten. Die zulässige Achslast des Fahrzeuges darf nicht größer sein als das Zweifache der auf Seite 1 dieser Anlage angegebenen Radlast unter Berücksichtigung des angegebenen Abrollumfanges. Der beim Reifen angeführte Lastindex beschreibt die mindesterforderliche Tragfähigkeit, es sind Reifen mit höherem Lastindex zulässig, die max. Achslast ist mit diesem Lastindex zu vergleichen wodurch eventuell vorhandene Achslastaufgaben entfallen können.
- 11A) Der vorschriftsmäßige Zustand des Fahrzeuges ist durch einen amtlich anerkannten Sachverständigen oder Prüfer für den Kraftfahrzeugverkehr oder einen Prüfingenieur einer Überwachungsorganisation oder einen Angestellten nach Abschnitt 4 der Anlage VIIIb zur StVZO unter Angabe von FAHRZEUGHERSTELLER, FAHRZEUGTYP und FAHRZEUGIDENTIFIZIERUNGNUMMER auf einem Nachweis entsprechend dem im Beispielkatalog zum §19 StVZO veröffentlichten Muster bescheinigen zu lassen.
- 11B) Wird eine in diesem Gutachten aufgeführte Reifengröße verwendet, die nicht bereits in der Fahrzeuggenehmigung für diesen Fahrzeug-Typ/ -Variante/ -Version bzw. Fahrzeugausführung genannt ist, so sind die Angaben über die Reifengrößen in den Fahrzeugpapieren bei der nächsten Befassung mit den Fahrzeugpapieren durch die Zulassungsstelle unter Vorlage der Allgemeinen Betriebserlaubnis bzw. der Abnahmebestätigung nach §19 Abs. 3 der StVZO berichtigen zu lassen. Diese Berichtigung ist dann nicht erforderlich, wenn die ABE des Sonderrades eine Freistellung von der Pflicht zur Berichtigung der Fahrzeugpapiere enthält.
- 11G) Die Brems-, Lenkungsaggregate und das Fahrwerk mit Ausnahme von Sonder-Fahrwerksfedern müssen, sofern diese durch keine weiteren Auflagen berührt werden, dem Serienstand entsprechen. Für die Sonder-Fahrwerksfedern muß eine Allgemeine Betriebserlaubnis oder ein Teilegutachten vorliegen; gegen die Verwendung der Rad/Reifenkombination dürfen keine technischen Bedenken bestehen. Wird gleichzeitig mit dem Anbau der Sonderräder eine Fahrwerksänderung vorgenommen, so ist diese und ihre Auswirkung auf den Anbau der Sonderräder gesondert zu beurteilen.
- 11H) Wird das serienmäßige Ersatzrad verwendet, soll mit mäßiger Geschwindigkeit und nicht länger als erforderlich gefahren werden. Hierbei müssen die serienmäßigen Befestigungsteile verwendet werden. Bei Fahrzeugausführungen mit Allradantrieb ist bei Verwendung des Ersatzrades darauf zu achten, daß nur Reifen mit gleich großem Abrollumfang zulässig sind.
- 124) Die Verwendung von feingliedrigen Schneeketten, die nicht mehr als 8 mm (einschließlich Kettenschloss) auflagen, ist nur an der Achse, die in der Betriebsanleitung des Fahrzeuges genannt wird, möglich.
- 12A) Die Verwendung von Schneeketten ist nicht möglich, es sei denn, dass für den hier aufgeführten Fahrzeugtyp eine weitere Umrüstmöglichkeit im Gutachten aufgeführt ist. Für diese Umrüstung mit der Einschränkung in Spalte Auflagen "Auflagen zu Reifen" sind die dort aufgeführten Auflagen und Hinweise zu beachten.
- 12I) Die Verwendung von feingliedrigen Schneeketten, die nicht mehr als 10 mm (einschließlich Kettenschloss) auflagen, ist nur an der Achse, die in der Betriebsanleitung des Fahrzeuges genannt wird, möglich.
- 12M) Die Verwendung von feingliedrigen Schneeketten, die nicht mehr als 14 mm (einschließlich Kettenschloss) auflagen, ist nur an der Achse, die in der Betriebsanleitung des Fahrzeuges genannt wird, möglich.
- 12N) Die Verwendung von feingliedrigen Schneeketten, die nicht mehr als 11 mm (einschließlich Kettenschloss) auflagen, ist nur an der Achse, die in der Betriebsanleitung des Fahrzeuges genannt wird, möglich.

**Gutachten 366-0180-14-WIRD/N8
zur Erteilung eines Nachtrags zur ABE 49847**

ANLAGE: 23
Hersteller: MAK S.p.A.

Radtyp: WF7570
Stand: 25.09.2023



Seite: 15 von 22

- 120) Die Verwendung von feingliedrigen Schneeketten, die nicht mehr als 13 mm (einschließlich Kettenschloss) auftragen, ist nur an der Achse, die in der Betriebsanleitung des Fahrzeuges genannt wird, möglich.
- 21B) Durch Anlegen der vorderen Radhausausschnittkanten und Kunststoffinnenkotflügel über die gesamte Radhausausschnittkantenlänge ist die Freigängigkeit der Rad/Reifen-Kombination herzustellen.
- 21P) Durch Anlegen bzw. Bearbeiten der vorderen Radhausausschnittkanten und Kunststoffinnenkotflügel über die gesamte Radhausausschnittkantenlänge ist die Freigängigkeit der Rad/Reifen-Kombination unter Berücksichtigung der maximal zulässigen Betriebsbreite nach ETRTO bzw. WdK (1,04 fache Nennbreite des Reifens) herzustellen.
- 21S) Durch Anlegen der Kunststoffinnenkotflügel auf der Radaußenseite an die vorderen Radhäuser über die gesamte Radhausausschnittkantenlänge ist die Freigängigkeit der Rad/Reifen-Kombination unter Berücksichtigung der maximal zulässigen Betriebsbreite nach ETRTO bzw. WdK (1,04 fache Nennbreite des Reifens) herzustellen.
- 22B) Durch Anlegen bzw. Bearbeiten der hinteren Radhausausschnittkanten und Kunststoffinnenkotflügel über die gesamte Radhausausschnittkantenlänge ist die Freigängigkeit der Rad/Reifen-Kombination herzustellen.
- 22I) Durch Anlegen bzw. Bearbeiten der hinteren Radhausausschnittkanten und Kunststoffinnenkotflügel über die gesamte Radhausausschnittkantenlänge ist die Freigängigkeit der Rad/Reifen-Kombination unter Berücksichtigung der maximal zulässigen Betriebsbreite nach ETRTO bzw. WdK (1,04 fache Nennbreite des Reifens) herzustellen.
- 241) Die Radabdeckung an Achse 1 ist durch Ausstellen der Frontschürze und des Kotflügels oder durch Anbau von dauerhaft befestigten Karosserieteilen im Bereich 30 Grad vor der Radmitte herzustellen. Die gesamte Breite der Rad/Reifenkombination muss, unter Beachtung des maximal möglichen Betriebsmaßes des Reifens (1,04 fache der Nennbreite des Reifens), im oben genannten Bereich abgedeckt sein.
- 244) Die Radabdeckung an Achse 2 ist durch Ausstellen der Heckschürze und des Kotflügels oder durch Anbau von dauerhaft befestigten Karosserieteilen im Bereich 50 Grad hinter der Radmitte herzustellen. Die gesamte Breite der Rad/Reifenkombination muss, unter Beachtung des maximal möglichen Betriebsmaßes des Reifens (1,04 fache der Nennbreite des Reifens), im oben genannten Bereich abgedeckt sein.
- 245) Die Radabdeckung an Achse 1 ist durch Ausstellen der Frontschürze und des Kotflügels oder durch Anbau von dauerhaft befestigten Karosserieteilen im Bereich 30 Grad vor der Radmitte herzustellen. Je nach Rüstzustand des Fahrzeuges (z. B. Fahrzeugtieferlegung, Radabdeckungsverbreiterung, usw.) kann es möglich sein, dass die Radabdeckung ausreichend ist. Die gesamte Breite der Rad/Reifenkombination muss, unter Beachtung des maximal möglichen Betriebsmaßes des Reifens (1,04 fache der Nennbreite des Reifens), im oben genannten Bereich abgedeckt sein.
- 246) Die Radabdeckung an Achse 1 ist durch Ausstellen des Kotflügels oder durch Anbau von dauerhaft befestigten Karosserieteilen im Bereich 50 Grad hinter der Radmitte herzustellen. Je nach Rüstzustand des Fahrzeuges (z. B. Fahrzeugtieferlegung, Radabdeckungsverbreiterung, usw.) kann es möglich sein, dass die Radabdeckung ausreichend ist. Die gesamte Breite der Rad/Reifenkombination muss, unter Beachtung des maximal möglichen Betriebsmaßes des Reifens (1,04 fache der Nennbreite des Reifens), im oben genannten Bereich abgedeckt sein.
- 247) Die Radabdeckung an Achse 2 ist durch Ausstellen des Kotflügels oder durch Anbau von dauerhaft befestigten Karosserieteilen im Bereich 30 Grad vor der Radmitte herzustellen. Je nach Rüstzustand des Fahrzeuges (z. B. Fahrzeugtieferlegung, Radabdeckungsverbreiterung, usw.) kann es möglich sein, dass die Radabdeckung ausreichend ist. Die gesamte Breite der Rad/Reifenkombination muss, unter Beachtung des maximal möglichen Betriebsmaßes des Reifens (1,04 fache der Nennbreite des Reifens), im oben genannten Bereich abgedeckt sein.

**Gutachten 366-0180-14-WIRD/N8
zur Erteilung eines Nachtrags zur ABE 49847**

ANLAGE: 23
Hersteller: MAK S.p.A.

Radtyp: WF7570
Stand: 25.09.2023



Seite: 16 von 22

- 248) Die Radabdeckung an Achse 2 ist durch Ausstellen der Heckschürze und des Kotflügels oder durch Anbau von dauerhaft befestigten Karosserieteilen im Bereich 50 Grad hinter der Radmitte herzustellen. Je nach Rüstzustand des Fahrzeuges (z. B. Fahrzeugtieferlegung, Radabdeckungsverbreiterung, usw.) kann es möglich sein, dass die Radabdeckung ausreichend ist. Die gesamte Breite der Rad/Reifenkombination muss, unter Beachtung des maximal möglichen Betriebsmaßes des Reifens (1,04 fache der Nennbreite des Reifens), im oben genannten Bereich abgedeckt sein.
- 24C) Die Radabdeckung an Achse 1 ist durch Ausstellen der Frontschürze und des Kotflügels oder durch Anbau von dauerhaft befestigten Karosserieteilen im Bereich 30 Grad vor der Radmitte und 50 Grad hinter der Radmitte herzustellen. Die gesamte Breite der Rad/Reifenkombination muss, unter Beachtung des maximal möglichen Betriebsmaßes des Reifens (1,04 fache der Nennbreite des Reifens), im oben genannten Bereich abgedeckt sein.
- 24J) Die Radabdeckung an Achse 1 ist durch Ausstellen der Frontschürze und des Kotflügels oder durch Anbau von dauerhaft befestigten Karosserieteilen im Bereich 30 Grad vor der Radmitte und 50 Grad hinter der Radmitte herzustellen. Je nach Rüstzustand des Fahrzeuges (z. B. Fahrzeugtieferlegung, Radabdeckungsverbreiterung, usw.) kann es möglich sein, dass die Radabdeckung ausreichend ist. Die gesamte Breite der Rad/Reifenkombination muss, unter Beachtung des maximal möglichen Betriebsmaßes des Reifens (1,04 fache der Nennbreite des Reifens), im oben genannten Bereich abgedeckt sein.
- 24M) Die Radabdeckung an Achse 2 ist durch Ausstellen der Heckschürze und des Kotflügels oder durch Anbau von dauerhaft befestigten Karosserieteilen im Bereich 30 Grad vor der Radmitte und 50 Grad hinter der Radmitte herzustellen. Je nach Rüstzustand des Fahrzeuges (z. B. Fahrzeugtieferlegung, Radabdeckungsverbreiterung, usw.) kann es möglich sein, dass die Radabdeckung ausreichend ist. Die gesamte Breite der Rad/Reifenkombination muss, unter Beachtung des maximal möglichen Betriebsmaßes des Reifens (1,04 fache der Nennbreite des Reifens), im oben genannten Bereich abgedeckt sein.
- 24O) Die Radabdeckung an Achse 1 ist - sofern serienmäßig nicht vorhanden - durch Ausstellen der Frontschürze und des Kotflügels oder durch Anbau von dauerhaft befestigten Karosserieteilen im Bereich 30 Grad vor der Radmitte und 50 Grad hinter der Radmitte herzustellen. Die gesamte Breite der Rad/Reifenkombination muss, unter Beachtung des maximal möglichen Betriebsmaßes des Reifens (1,04 fache der Nennbreite des Reifens), im oben genannten Bereich abgedeckt sein. Bei Nachrüstung ist der vorschriftsmäßige Zustand des Fahrzeuges durch einen amtlich anerkannten Sachverständigen oder Prüfer für den Kraftfahrzeugverkehr oder einen Kraftfahrzeugsachverständigen oder einen Angestellten nach Abschnitt 4 der Anlage VIII b zur StVZO unter Angabe von FAHRZEUGHERSTELLER, FAHRZEUGTYP und FAHRZEUGIDENTIFIZIERUNGSNUMMER auf einem Nachweis entsprechend dem im Beispielkatalog zum §19 StVZO veröffentlichten Muster bescheinigen zu lassen.
- 26B) Durch Anlegen der vorderen Radhausausschnittkanten und Kunststoffinnenkotflügel ist die Freigängigkeit der Rad/Reifen-Kombination herzustellen. Die genauen Maße / Bereiche sind dem beigefügten Anhang / Hinweisblatt "Nacharbeitsprofile Fahrzeug" am Ende dieser Anlage zu entnehmen.
- 26J) Durch Aufweiten bzw. Ausstellen der vorderen Radhäuser ist die Freigängigkeit der Rad/Reifen-Kombination herzustellen. Die genauen Maße / Bereiche sind dem beigefügten Anhang / Hinweisblatt "Nacharbeitsprofile Fahrzeug" am Ende dieser Anlage zu entnehmen.
- 26N) Durch Aufweiten bzw. Ausstellen der vorderen Radhäuser ist die Freigängigkeit der Rad/Reifen-Kombination unter Berücksichtigung der maximal zulässigen Betriebsbreite nach ETRTO bzw. WdK (1,04 fache Nennbreite des Reifens) herzustellen. Die genauen Maße / Bereiche sind dem beigefügten Anhang / Hinweisblatt "Nacharbeitsprofile Fahrzeug" am Ende dieser Anlage zu entnehmen.
- 26P) Durch Anlegen der vorderen Radhausausschnittkanten und Kunststoffinnenkotflügel ist die Freigängigkeit der Rad/Reifen-Kombination unter Berücksichtigung der maximal zulässigen Betriebsbreite nach ETRTO bzw. WdK (1,04 fache Nennbreite des Reifens) herzustellen. Die genauen Maße / Bereiche sind dem beigefügten Anhang / Hinweisblatt "Nacharbeitsprofile Fahrzeug" am Ende dieser Anlage zu entnehmen.

**Gutachten 366-0180-14-WIRD/N8
zur Erteilung eines Nachtrags zur ABE 49847**

ANLAGE: 23
Hersteller: MAK S.p.A.

Radtyp: WF7570
Stand: 25.09.2023



Seite: 17 von 22

- 270) Durch Aufweiten bzw. Ausstellen der hinteren Radhäuser im Bereich der Radaußenseite über die gesamte Radhausausschnittkantenlänge um 8,0 mm ist eine ausreichende Freigängigkeit der Rad/Reifen-Kombination unter Berücksichtigung der maximal zulässigen Betriebsbreite nach ETRTO bzw. WdK (1,04 fache Nennbreite des Reifens) herzustellen.
- 27B) Durch Anlegen der hinteren Radhausausschnittkanten und Kunststoffinnenkotflügel ist die Freigängigkeit der Rad/Reifen-Kombination herzustellen. Die genauen Maße / Bereiche sind dem beigefügten Anhang / Hinweisblatt "Nacharbeitsprofile Fahrzeug" am Ende dieser Anlage zu entnehmen.
- 27F) Durch Aufweiten bzw. Ausstellen der hinteren Radhäuser ist die Freigängigkeit der Rad/Reifen-Kombination herzustellen. Die genauen Maße / Bereiche sind dem beigefügten Anhang / Hinweisblatt "Nacharbeitsprofile Fahrzeug" am Ende dieser Anlage zu entnehmen.
- 27H) Durch Aufweiten bzw. Ausstellen der hinteren Radhäuser ist die Freigängigkeit der Rad/Reifen-Kombination unter Berücksichtigung der maximal zulässigen Betriebsbreite nach ETRTO bzw. WdK (1,04 fache Nennbreite des Reifens) herzustellen. Die genauen Maße / Bereiche sind dem beigefügten Anhang / Hinweisblatt "Nacharbeitsprofile Fahrzeug" am Ende dieser Anlage zu entnehmen.
- 27I) Durch Anlegen der hinteren Radhausausschnittkanten und Kunststoffinnenkotflügel ist die Freigängigkeit der Rad/Reifen-Kombination unter Berücksichtigung der maximal zulässigen Betriebsbreite nach ETRTO bzw. WdK (1,04 fache Nennbreite des Reifens) herzustellen. Die genauen Maße / Bereiche sind dem beigefügten Anhang / Hinweisblatt "Nacharbeitsprofile Fahrzeug" am Ende dieser Anlage zu entnehmen.
- 362) Durch Begrenzen des Lenkeinschlages an der Vorderachse ist eine ausreichende Freigängigkeit der Rad/Reifen-Kombination herzustellen.
- 51A) Der vom Fahrzeughersteller (siehe Betriebsanleitung oder Reifenfülldruckhinweis am Fahrzeug) bzw. Reifenhersteller vorgeschriebene Reifenfülldruck ist zu beachten.
Die Verwendung von Reifen mit Notlaufeigenschaften ist laut Hersteller nur mit Reifenfülldrucküberwachungssystem zulässig.
- 51J) Die Verwendung dieser Reifengröße ist nur zulässig, wenn die Reifennennbreite, der in den Fahrzeugpapieren serienmäßig eingetragenen Mindestreifengröße, nicht unterschritten wird.
- 54A) Es ist der Nachweis zu erbringen, daß die Anzeigen von Geschwindigkeitsmesser und Wegstreckenzähler innerhalb der zulässigen Toleranzen liegen. Sofern eine Angleichung durchgeführt wird, ist dies bei der Beurteilung weiterer Rad/Reifen-Kombinationen in den Fahrzeugpapieren zu berücksichtigen.
- 573) Die Verwendung unterschiedlicher Reifengrößen an Vorder- und Hinterachse ist an Fahrzeugen mit Allradantrieb nur zulässig, wenn deren Abrollumfänge gleich sind.
Es ist eine Bestätigung des Reifenherstellers über die tatsächlichen Abrollumfänge erforderlich, es wird empfohlen den Nachweis der Eignung bei den Fahrzeugpapieren mitzuführen.
Alle an ein und derselben Achse montierten Reifen müssen vom gleichen Reifentyp sein.
- 57E) Die Verwendung der angegebenen Reifengröße ist auf dieser Radgröße nur an der Vorderachse zulässig. Sie kann jedoch im Einzelfall auf einer anderen Radgröße an der Hinterachse kombiniert werden. Die erforderlichen Auflagen und Hinweise sind achsweise zu beachten. Alle an ein und derselben Achse montierten Reifen müssen vom gleichen Reifentyp sein.
- 57F) Die Verwendung der angegebenen Reifengröße ist auf dieser Radgröße nur an der Hinterachse zulässig. Sie kann jedoch im Einzelfall auf einer anderen Radgröße an der Vorderachse kombiniert werden. Die erforderlichen Auflagen und Hinweise sind achsweise zu beachten. Alle an ein und derselben Achse montierten Reifen müssen vom gleichen Reifentyp sein.
- 5ET) Die Verwendung dieser Reifengröße ist nur zulässig an Fahrzeugausführungen bis zu einer zulässigen Achslast von 1090kg.
- 5GG) Die Verwendung dieser Reifengröße ist nur zulässig an Fahrzeugausführungen bis zu einer zulässigen Achslast von 1230kg.

**Gutachten 366-0180-14-WIRD/N8
zur Erteilung eines Nachtrags zur ABE 49847**

ANLAGE: 23
Hersteller: MAK S.p.A.

Radtyp: WF7570
Stand: 25.09.2023



Seite: 18 von 22

- 5HI) Die Verwendung dieser Reifengröße ist nur zulässig an Fahrzeugausführungen bis zu einer zulässigen Achslast von 1340kg.
- 66A) Sofern Reifen der Größe 235/40 R 17 auf der Felge 7 1/2 J x 17 verwendet werden, ist eine Freigabe des Reifenherstellers erforderlich, es wird empfohlen den Nachweis der Eignung bei den Fahrzeugpapieren mitzuführen.
Alle an ein und derselben Achse montierten Reifen müssen vom gleichen Reifentyp sein.
- 68A) Folgende Rad/Reifen-Kombination ist zulässig:
- | | |
|--------------|--------------|
| | Reifengröße: |
| Vorderachse: | 215/50R17 |
| Hinterachse: | 235/45R17 |
- Ist eine der beiden Reifengrößen im Gutachten nicht aufgeführt, so ist die nicht aufgeführte Reifengröße nur auf einer anderen Felgengröße zulässig.
Die erforderlichen Auflagen und Hinweise sind achsweise zu beachten.
An Fahrzeugausführungen mit automatischem Blockierverhinderer (ABV) bzw. Antriebsschlupfregelung (ASR) dürfen nur Reifen verwendet werden, deren Differenz im Abrollumfang kleiner als 1% ist. Es ist eine Bestätigung des Reifenherstellers über die tatsächlichen Abrollumfänge erforderlich; es wird empfohlen den Nachweis der Eignung bei den Fahrzeugpapieren mitzuführen.
Alle an ein und derselben Achse montierten Reifen müssen vom gleichen Reifentyp sein.
- 71C) Zum Auswuchten der Sonderräder dürfen an der Felgeninnenseite nur Klebegewichte angebracht werden.
- 71K) Zum Auswuchten der Sonderräder dürfen an der Felgenaußenseite nur Klebegewichte unterhalb des Tiefbetts angebracht werden.
- 721) Es ist nur die Verwendung von Gummiventilen oder Metallschraubventilen mit Überwurfmutter von außen, die weitgehend den Normen (DIN, E.T.R.T.O. bzw. Tire and Rim) entsprechen und die für einen Ventilloch-Nenn Durchmesser von 11,3 mm geeignet sind, zulässig.
Das Ventil darf nicht über den Felgenrand hinausragen. Es sind die Montagehinweise des Ventilherstellers zu beachten.
- 725) Bei Fahrzeugen mit einer bauartbedingten Höchstgeschwindigkeit über 210 km/h sind nur Metallschraubventile zulässig. Es sind die Montagehinweise des Ventilherstellers zu beachten.
- 729) Bei Fahrzeugen mit serienmäßigen Reifenfülldruckkontrollsystem mit Druckmesssensor am Rad kann das serienmäßige System verwendet werden, wenn beim Einbau in Sonderräder die Hinweise des Fahrzeugherstellers bzw. des Systemherstellers und bei nachgerüsteten Reifenfülldrucksensoren die Einbauanleitung des Teileherstellers beachtet werden.
- 73C) Es ist nur die Verwendung von schlauchlosen Reifen zulässig.
- 740) Der Festsitz der Radbefestigungsteile und der Räder ist nur sichergestellt, wenn Sie die u. g. Hinweise befolgen:
1. Schrauben Sie bei der Radmontage alle Radbefestigungsteile gleichmäßig mit der Hand ein.
 2. Ziehen Sie die Radschrauben/-muttern über Kreuz an.
 3. Lassen Sie das Fahrzeug auf den Boden ab und ziehen Sie über Kreuz alle Radbefestigungsteile mit dem vorgeschriebenen erhöhten Anzugsdrehmoment fest.
 4. Nach einer Fahrstrecke von ca. 50 km ist das Anzugsdrehmoment der Radbefestigungsteile zu überprüfen.
 5. Nach einer Fahrstrecke von ca. 200 km ist das Anzugsdrehmoment der Radbefestigungsteile nochmals zu überprüfen.
- 74A) Es dürfen nur die vom Radhersteller mitzuliefernden Radbefestigungsteile verwendet werden, dabei ist die Gewindegröße der serienmäßigen Befestigungsteile zu beachten. Bei Verwendung von Radschrauben, ist die, in der Anlage zum Gutachten, dem Fahrzeug zugeordnete Schaftlänge zu beachten.

**Gutachten 366-0180-14-WIRD/N8
zur Erteilung eines Nachtrags zur ABE 49847**

ANLAGE: 23
Hersteller: MAK S.p.A.

Radtyp: WF7570
Stand: 25.09.2023



Seite: 19 von 22

- 74P) Radausführungen mit Zentrierring im Mittenloch sind nur zulässig, wenn die im Gutachten beschriebenen Zentrierringe verwendet werden.
- 75I) Die zulässige Achslast des Fahrzeugs darf nicht größer sein als das Zweifache der auf Seite 1 dieser Anlage angegebenen Radlast unter Berücksichtigung des angegebenen Abrollumfanges, gegebenenfalls ist die erhöhte Achslast im Anhängerbetrieb anzupassen oder zu streichen.
- 76O) Die Verwendung dieser Radgröße ist nicht zulässig an Fahrzeugausführungen, die serienmäßig laut COC-Papier (EG-Übereinstimmungserklärung) als kleinste Radgröße mit 19-Zoll-Rädern ausgerüstet sind.
- 76S) Die Verwendung dieser Radgröße ist nicht zulässig an Fahrzeugausführungen, die serienmäßig laut COC-Papier (EG-Übereinstimmungserklärung) als kleinste Radgröße mit 18-Zoll-Rädern ausgerüstet sind.
- 76T) Die Verwendung dieser Felgenreöße ist nur zulässig, wenn die Felgenbreite, der in den Fahrzeugpapieren serienmäßig eingetragenen Felgen, nicht unterschritten wird.
- MAO) Die Verwendung der Räder ist an Fahrzeugausführungen mit Bremsscheibendurchmesser 320 mm an der Vorderachse nicht zulässig.

§22 49847*08

**Gutachten 366-0180-14-WIRD/N8
zur Erteilung eines Nachtrags zur ABE 49847**

ANLAGE: 23
Hersteller: MAK S.p.A.

Radtyp: WF7570
Stand: 25.09.2023



Nacharbeitsprofile Fahrzeug

Fahrzeug:

Hersteller: SUZUKI
Fahrzeugtyp: AZ
Genehm.Nr.: e4*2007/46*1205*..
Handelsbez.: SWIFT

Variante(n):

Nacharbeit Radhausausschnittkantenbereich:

Auflagen	Nacharbeit im Bereich		Achse
	von [mm]	bis [mm]	
26P	x = 150	y = 150	VA
26B	x = 200	y = 200	VA
27I	x = 150	y = 250	HA
27B	x = 200	y = 300	HA

Aufweiten Radhausausschnittkantenbereich:

Auflagen	Im Bereich		Aufweiten um [mm]	Achse
	von [mm]	bis [mm]		
27H	x = 200	y = 300	8	HA
27F	x = 200	y = 300	15	HA
26N	x = 200	y = 200	8	VA
26J	x = 200	y = 200	15	VA

S22 49847*08

**Gutachten 366-0180-14-WIRD/N8
zur Erteilung eines Nachtrags zur ABE 49847**

ANLAGE: 23
Hersteller: MAK S.p.A.

Radtyp: WF7570
Stand: 25.09.2023



Nacharbeitsprofile Fahrzeug

Fahrzeug:

Hersteller: SUZUKI
Fahrzeugtyp: JY
Genehm.Nr.: e4*2007/46*0779*..
Handelsbez.: SX4, SUZUKI SX4,S-CROSS

Variante(n): ab e4*2007/46*0779*04, Allradantrieb, Frontantrieb, Schräghecklimousine

Nacharbeit Radhausausschnittkantenbereich:

Auflagen	Nacharbeit im Bereich		Achse
	von [mm]	bis [mm]	
26B	x = 300	y = 260	VA
26P	x = 250	y = 210	VA
27B	x = 330	y = 400	HA
27I	x = 280	y = 360	HA

Aufweiten Radhausausschnittkantenbereich:

Auflagen	Im Bereich		Aufweiten um [mm]	Achse
	von [mm]	bis [mm]		
27H	x = 330	y = 400	8	HA
27F	x = 330	y = 400	25	HA
26N	x = 300	y = 260	5	VA
26J	x = 300	y = 260	5	VA

S22 49847*08

**Gutachten 366-0180-14-WIRD/N8
zur Erteilung eines Nachtrags zur ABE 49847**

ANLAGE: 23
Hersteller: MAK S.p.A.

Radtyp: WF7570
Stand: 25.09.2023



Nacharbeitsprofile Fahrzeug

Fahrzeug:

Hersteller: SUZUKI
Fahrzeugtyp: LY
Genehm.Nr.: e4*2007/46*0928*..
Handelsbez.: VITARA

Variante(n):

Nacharbeit Radhausausschnittkantenbereich:

Auflagen	Nacharbeit im Bereich		Achse
	von [mm]	bis [mm]	
26B	x = 300	y = 300	VA
26P	x = 250	y = 250	VA
27B	x = 300	y = 300	HA
27I	x = 250	y = 250	HA

Aufweiten Radhausausschnittkantenbereich:

Auflagen	Im Bereich		Aufweiten um [mm]	Achse
	von [mm]	bis [mm]		
27H	x = 300	y = 300	8	HA
26J	x = 300	y = 300	10	VA
26N	x = 300	y = 300	8	VA

S22 49847*08

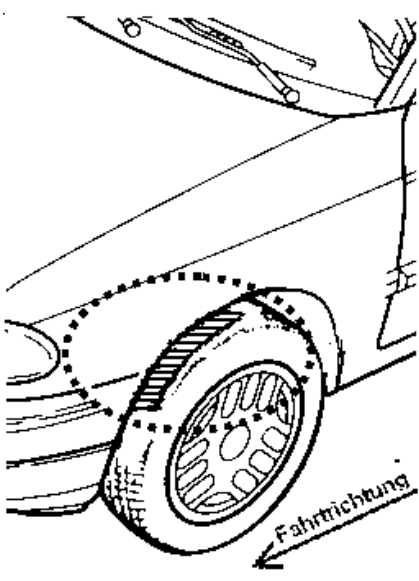
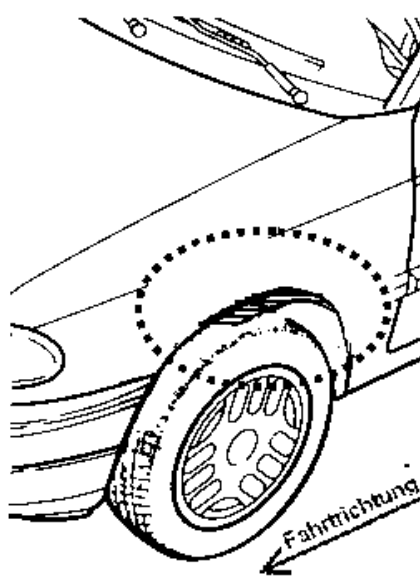
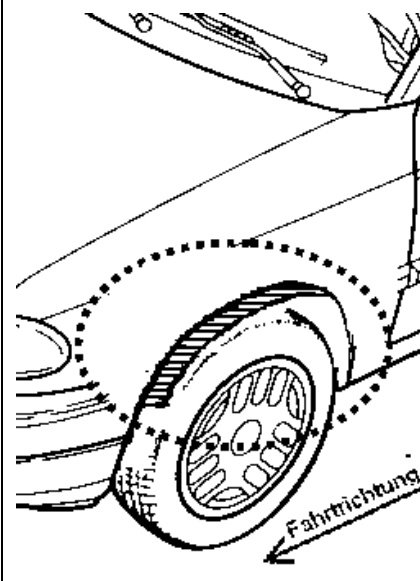
**Gutachten 366-0180-14-WIRD/N8
zur Erteilung eines Nachtrags zur ABE 49847**

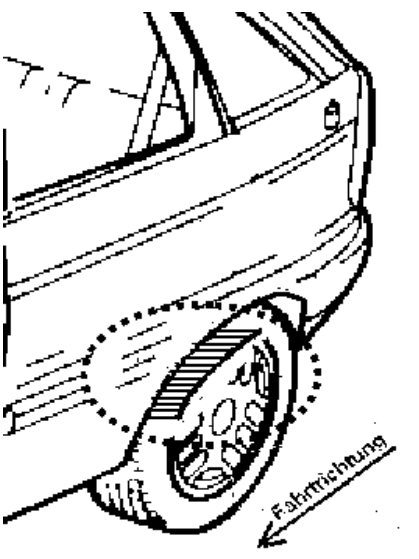
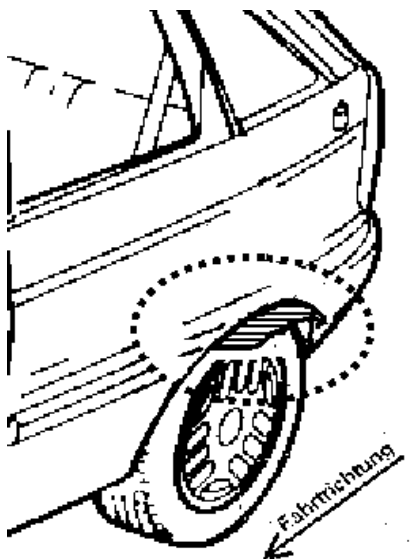
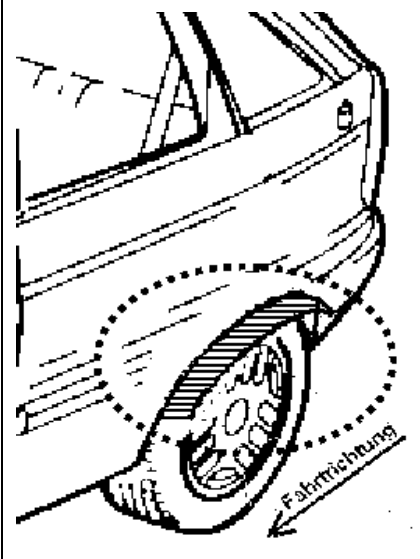
ANLAGE: Radabdeckung
Hersteller: MAK S.p.A.

Radtyp: WF7570
Stand: 25.09.2023

Hinweisblatt zu den im Gutachten genannten Radabdeckungsauflagen Nr. 241 – 248, 24C, 24D, 24J und 24M.

Die nachfolgenden Bilder stellen die Hilfsmittel zur Erfüllung der Radabdeckung dar, die in den Radabdeckungsauflagen beschrieben sind.

Vorderachse		
Bereich 30 Grad vor der Radmitte Zu Auflage 241 bzw. 245	Bereich 50 Grad hinter der Radmitte Zu Auflage 242 bzw. 246	Bereich 30 Grad vor und 50 Grad hinter der Radmitte Zu Auflage 241,242,245, 246,24C,24J
		

Hinterachse		
Bereich 30 Grad vor der Radmitte Zu Auflage 243 bzw. 247	Bereich 50 Grad hinter der Radmitte Zu Auflage 244 bzw. 248	Bereich 30 Grad vor und 50 Grad hinter der Radmitte Zu Auflage 243,244,247,248,24D,24M
		

S22 49847*08