

**Gutachten 22-00003-CX-GBM-01
zur Erteilung eines Nachtrags zur ABE 54192**

zu V.1. ANLAGE: 6
Antragsteller: MAK S.p.A.

Radtyp: KA7570
Stand: 23.11.2023



Fahrzeughersteller : **AUDI, AUDI AG, FORD, Jiangling Motor Holding Co.Ltd, MG, SEAT, SEAT, S.A., SKODA, VOLKSWAGEN**

Raddaten:

Radgröße nach Norm : 7.5 J X 17 H2 Einpreßtiefe (mm) : 40
Lochkreis (mm)/Lochzahl : 112/5 Zentrierart : Mittenzentrierung

Technische Daten, Kurzfassung

Ausführung	Ausführungsbezeichnung		Mittell och in mm	Zentrierung- werkstoff	zul. Rad- last in kg	zul. Abroll umf. in mm	gültig ab Fertig datum
	Kennzeichnung Rad	Kennzeichnung Zentrierring					
WS2X 57,1	WS2X	Ø57,1-VE-Ø66,45	57,1		800	2400	12/21

Im Fahrzeug vorgeschriebene Fahrzeugsysteme, z. B. Reifendruckkontrollsysteme, müssen nach Anbau der Sonderräder funktionsfähig bleiben.

Der Fahrzeughalter muss auf die Kontrolle des Anzugsmoments der Befestigungsmittel nach einer Wegstrecke von 50km hingewiesen werden.

Verwendungsbereich/Fz-Hersteller : AUDI

Befestigungsteile : Kugelbundschrauben M14x1,5, Schaftl. 27 mm, Durchm. 26 mm, für Typ : D2; GA; 8E; 4F1; 4E; 8V; GY; 8PA; 8P; 8PB; 8H; 4B; B5; 8J; C 4; 4F

Zubehör : AW

Befestigungsteile : Kugelbundschrauben M14x1,5, Schaftl. 30 mm, Durchm. 26 mm, für Typ : 8U; F3; 8U1

Zubehör : AW4

Anzugsmoment der Befestigungsteile : 110 Nm für Typ : B5; C 4
120 Nm für Typ : D2; 4B; 4E; 4F; 4F1; 8E; 8H; 8J; 8P; 8PA; 8PB; 8V
140 Nm für Typ : GA; GY
165 Nm für Typ : F3 erhöhtes Anzugsmoment; 8U erhöhtes Anzugsmoment; 8U1 erhöhtes Anzugsmoment

Verkaufsbezeichnung: **AUDI A3 CABRIOLET**

Fahrzeugtyp	Betriebserlaubnis	kW	Reifen	Auflagen zu Reifen	Auflagen
8P	e1*2001/116*0456*..	75 - 118	205/50R17 89	11A; 21P; 22H; 22M; 24J; 24M; 51J	Cabrio; Frontantrieb; 10B; 11B; 11G; 11H; 12A; 51A; 71A; 721; 73C; 74D; 74P
		75 - 147	205/50R17 89Y	11A; 21P; 22H; 22M; 24J; 24M; 51J	
			215/45R17 91	11A; 21P; 22H; 22M; 24J; 24M; 51J	
			225/45R17 91	11A; 21P; 22H; 22M; 24J; 24M	
			235/45R17 94	11A; 21P; 22H; 22M; 24J; 24M; 54A	

S22 54192*01

Gutachten 22-00003-CX-GBM-01
zur Erteilung eines Nachtrags zur ABE 54192

zu V.1. ANLAGE: 6
 Antragsteller: MAK S.p.A.

Radtyp: KA7570
 Stand: 23.11.2023



Verkaufsbezeichnung: **AUDI A3,S3**

Fahrzeugtyp	Betriebserlaubnis	kW	Reifen	Auflagen zu Reifen	Auflagen
8P	e1*2001/116*0217*..	66 - 110	205/50R17 89	11A; 21B; 22L; 22Q; 24J; 24M	Sportback (4-türig); S3; Schrägheck 2- türig;
8PA	e1*2001/116*0418*..		215/45R17 87W	11A; 24J; 24M; 5ET	
8PB	e13*2007/46*1082*..	66 - 147	205/50R17 93	11A; 21B; 22L; 22Q; 24J; 24M	10B; 11B; 11G; 11H; 12A; 51A; 573; 71A; 721; 73C; 74D; 74P
			215/45R17 91	11A; 24J; 24M	
		66 - 184	225/45R17 91	11A; 21B; 22L; 22Q; 24J; 24M	
			235/45R17 93	11A; 21B; 22L; 22Q; 24C; 24M	
		66 - 195	205/50R17	11A; 21B; 22L; 22Q; 24J; 24M; 51G; 52J	
			225/45R17 91 M+S	11A; 21B; 22L; 22Q; 24J; 24M; 52J	
			235/45R17 93	11A; 21B; 22L; 22Q; 24C; 24M; 52J	

Verkaufsbezeichnung: **AUDI A4, AUDI S4**

Fahrzeugtyp	Betriebserlaubnis	kW	Reifen	Auflagen zu Reifen	Auflagen
B5	e1*93/81*0013*..	81 - 92	215/45R17 87	5ET	Kombi; Limousine; Allradantrieb;
			225/45R17-90	11A; 367	
		110 - 132	215/45R17	nicht für TDI V6; 5ET; 631	10B; 11B; 11G; 11H; 12A; 51A; 71A; 721; 73C; 74D; 74P; MAO
		110 - 142	225/45R17	11A; 367; 631	
B5	e1*93/81*0013*..	55 - 92	215/45R17 87	11A; 22B; 367	Kombi; Limousine; Frontantrieb; 10B; 11B; 11G; 11H; 12A; 51A; 71A; 721; 73C; 74D; 74P; MAO
		110 - 132	215/45R17	nicht für TDI V6; 11A; 22B; 367; 5ET; 631	

Verkaufsbezeichnung: **AUDI A4 CABRIOLET**

Fahrzeugtyp	Betriebserlaubnis	kW	Reifen	Auflagen zu Reifen	Auflagen
8H	e1*2001/116*0177*.., e1*98/14*0177*..	96 - 125	205/50R17 89W	5FM; 51J	Cabrio;
		96 - 162	225/45R17 91	51J	10B; 11B; 11G; 11H;
		96 - 188	225/45R17	51G; 51J; 52J	12A; 51A; 573; 71A;
			235/45R17 93		721; 729; 73C; 74D; 74P

Verkaufsbezeichnung: **AUDI A4,S4**

Fahrzeugtyp	Betriebserlaubnis	kW	Reifen	Auflagen zu Reifen	Auflagen
8E	e1*2001/116*0151*..	75 - 110	215/45R17 87W	Frontantrieb; 5ET; 51J	ab
		75 - 120	205/50R17 89W	5FM; 51J	e1*2001/116*0151*10; Kombi; Limousine; 10B; 11B; 11G; 11H; 12A; 51A; 573; 71A; 721; 729; 73C; 74D; 74P; 76S
		75 - 188	225/45R17 91	AFI; 51J	
			235/45R17	11A; 21B; 51G	

S22 54192*01

**Gutachten 22-00003-CX-GBM-01
zur Erteilung eines Nachtrags zur ABE 54192**

zu V.1. ANLAGE: 6
Antragsteller: MAK S.p.A.

Radtyp: KA7570
Stand: 23.11.2023



Verkaufsbezeichnung: **AUDI A4,S4**

Fahrzeugtyp	Betriebserlaubnis	kW	Reifen	Auflagen zu Reifen	Auflagen
8E	e1*2001/116*0151*..	74 - 110	215/45R17 87W	Frontantrieb; 5ET; 51J	nur bis
	e1*98/14*0151*..	74 - 125	205/50R17 89W	5FM; 51J	e1*2001/116*0151*09; Kombi; Limousine; 10B; 11B; 11G; 11H; 12A; 51A; 573; 71A; 721; 729; 73C; 74D; 74P; 76S
		74 - 162	225/45R17 91 235/45R17	51J 11A; 21B; 51G	

Verkaufsbezeichnung: **AUDI A6, S6, ALLROAD**

Fahrzeugtyp	Betriebserlaubnis	kW	Reifen	Auflagen zu Reifen	Auflagen
4B	e1*96/27*0051*..	169	225/45R17 91		nicht Allroad; nicht für gepanzerte Fz; AUDI A6 2.7 Biturbo; Kombi; Limousine; Allradantrieb; Frontantrieb; 10B; 11B; 11G; 11H; 12A; 51A; 71A; 721; 729; 73C; 74D; 74P; AF7; DED
4B	e1*96/27*0051*..	110 - 142	225/45R17 91	11A; 24J; 24M; 367	nicht Allroad; nicht für gepanzerte Fz; Limousine; Allradantrieb; 10B; 11B; 11G; 11H; 12A; 51A; 71A; 721; 729; 73C; 74D; 74P; AF7; DED
4B	e1*96/27*0051*..	81 - 142	225/45R17 91	11A; 24J; 24M; 367	Limousine; Frontantrieb; 10B; 11B; 11G; 11H; 12A; 51A; 71A; 721; 729; 73C; 74D; 74P; AF7; DED
4B	e1*96/27*0051*..	81 - 142	225/45R17 91	11A; 24J; 24M; 367	Kombi; Frontantrieb; 10B; 11B; 11G; 11H; 12A; 51A; 71A; 721; 729; 73C; 74D; 74P; AF7; DED
4B	e1*96/27*0051*..	110 - 142	225/45R17 91	11A; 24J; 24M; 367	nicht Allroad; nicht für gepanzerte Fz; Kombi; Allradantrieb; 10B; 11B; 11G; 11H; 12A; 51A; 71A; 721; 729; 73C; 74D; 74P; AF7; DED

§22 54192*01

**Gutachten 22-00003-CX-GBM-01
zur Erteilung eines Nachtrags zur ABE 54192**

zu V.1. ANLAGE: 6
Antragsteller: MAK S.p.A.

Radtyp: KA7570
Stand: 23.11.2023



Verkaufsbezeichnung: **AUDI A6,S6,ALLROAD QUATTRO**

Fahrzeugtyp	Betriebserlaubnis	kW	Reifen	Auflagen zu Reifen	Auflagen
4F	e1*2001/116*0254*..	120 -257	215/55R17	51G; 52J	Nur Allroad Quattro; 10B; 11B; 11G; 11H; 12A; 51A; 573; 71A; 721; 729; 73C; 74D; 74P; 76S; 76Z; DEH
			225/55R17	51G; 52J	
4F	e1*2001/116*0254*..	89 - 140	235/45R17 94Y		Limousine u. Kombi; Front- u. Allradantrieb; Nicht Allroad Quattro; 10B; 11B; 11G; 11H; 12A; 51A; 573; 71A; 721; 729; 73C; 74D; 74P; 76S; DEH
		89 - 188	235/45R17 97		
		89 - 257	225/50R17	51G	
			245/45R17	51G	

Verkaufsbezeichnung: **AUDI A8 / S8**

Fahrzeugtyp	Betriebserlaubnis	kW	Reifen	Auflagen zu Reifen	Auflagen
D2	e1*93/81*0005*..	110 -250	225/55R17-97		nicht für gepanzerte Fz; Allradantrieb; Frontantrieb; 10B; 10S; 11B; 11G; 11H; 12A; 51A; 71A; 721; 729; 73C; 74D; 74P; 854
		110 -265	225/55R17	51G	
4E	e1*2001/116*0198*..	154 -171	235/55R17	51G; 51S	Nicht für Fz. m. Keramikkbremse; nicht für gepanzerte Fz; 10B; 11G; 11H; 12T; 51A; 71A; 721; 73C; 74D; 74P; 76S; AFW; AFX
		154 -257	235/55R17	51G; 52J	

Verkaufsbezeichnung: **AUDI TT**

Fahrzeugtyp	Betriebserlaubnis	kW	Reifen	Auflagen zu Reifen	Auflagen
8J	e1*2001/116*0369*..	200	225/50R17	11A; 22M; 24J; 24M; 51G; 52J	bis e1*2001/116*0369*16; Cabrio; Coupe; Allradantrieb; 10B; 11G; 11H; 12A; 51A; 71A; 721; 73C; 74D; 74P; 76Z
8J	e1*2001/116*0369*.., e1*2001/116*0374*..	118 -155	235/45R17 93		bis e1*2001/116*0369*16; Cabrio; Coupe; 10B; 11B; 11G; 11H; 12A; 51A; 71A; 721; 73C; 74D; 74P; 76T
			245/45R17 95	11A; 22M; 24J; 24M	
		118 -184	225/50R17	11A; 22M; 24J; 24M; 51G	

**Gutachten 22-00003-CX-GBM-01
zur Erteilung eines Nachtrags zur ABE 54192**

zu V.1. ANLAGE: 6
Antragsteller: MAK S.p.A.

Radtyp: KA7570
Stand: 23.11.2023



Verkaufsbezeichnung: **AUDI 100, 200, A6, S4, S6**

Fahrzeugtyp	Betriebserlaubnis	kW	Reifen	Auflagen zu Reifen	Auflagen
C 4	F619	169	235/45R17	631	Allradantrieb; 10B; 11B; 11G; 11H; 12A; 51A; 71A; 721; 73C; 74D; 74P; 82S
C 4	F619/1	169 -213	235/45R17	ADZ	Allradantrieb; ab Nachtrag 3; 10B; 11B; 11G; 11H; 12A; 51A; 71A; 721; 73C; 74D; 74P; 82S
C 4	F619/1	169 -206	235/45R17	ADU	Allradantrieb; bis Nachtrag 2; 10B; 11B; 11G; 11H; 12A; 51A; 71A; 721; 73C; 74D; 74P; 82S

Verkaufsbezeichnung: **A3, S3, A3 e-tron, A3 g-tron**

Fahrzeugtyp	Betriebserlaubnis	kW	Reifen	Auflagen zu Reifen	Auflagen
8V	e1*2007/46*0607*..	77 - 140	205/50R17 89		Cabrio; Limousine; Allradantrieb; Frontantrieb; 10B; 11B; 11G; 11H; 12A; 51A; 71A; 721; 73C; 74D; 74P; 76S; 77E
			215/50R17 91		
		77 - 228	225/45R17 91		
			235/45R17 94		
			245/45R17 95	11A; 245; 26P	
		206 - 228	205/50R17 M+S	52J	
215/50R17 M+S	52J				
8V	e1*2007/46*0607*..	77 - 140	205/50R17 93	11A; 245; 248; 26B	Sportback (4-türig); inkl. S3; 2-türig; Allradantrieb; Frontantrieb; 10B; 11B; 11G; 11H; 12A; 51A; 71A; 721; 73C; 74D; 74P; 76S; 77E
			215/45R17 91	11A; 248; 26P	
			225/45R17 91	11A; 245; 248; 26B	
			235/45R17 94	nicht e-tron; 11A; 245; 248; 26B; 26N; 27H	
		206 - 228	205/50R17 93	11A; 245; 248; 26B; 52J	
			215/45R17 91	11A; 248; 26P; 52J	
			225/45R17 91	11A; 245; 248; 26B; 52J	
			235/45R17 94	nicht e-tron; 11A; 245; 248; 26B; 26N; 27H; 52J	

S22 54192*01

**Gutachten 22-00003-CX-GBM-01
zur Erteilung eines Nachtrags zur ABE 54192**

zu V.1. ANLAGE: 6
Antragsteller: MAK S.p.A.

Radtyp: KA7570
Stand: 23.11.2023



Verkaufsbezeichnung: **A3/S3 Limousine/Sportback (g-tron), A3 40 TFSIe, A3 45 TFSIe**

Fahrzeugtyp	Betriebserlaubnis	kW	Reifen	Auflagen zu Reifen	Auflagen
GY	e1*2007/46*2060*..	81 - 147	205/50R17 93	11A; 26N	A3 Sportback; A3 Limousine; S3 Limousine; S3 Sportback; A3 TFSI e Sportback; A3 g-tron Sportback; nicht A3
			215/45R17 91		
			215/50R17 91	11A; 26N	
			225/45R17 91	11A; 26N	
			235/45R17 94	11A; 26N	
			245/45R17 95	11A; 245; 26N; 27H	
		81 - 228	205/50R17 M+S	11A; 26N	allstreet; Allradantrieb; Frontantrieb; inkl. Hybrid; 10B; 11B; 11G; 11H; 12A; 51A; 71A; 721; 73C; 74D; 74P; 76S; 77E

Verkaufsbezeichnung: **A4, S4**

Fahrzeugtyp	Betriebserlaubnis	kW	Reifen	Auflagen zu Reifen	Auflagen
B5	e1*98/14*0013*..	81 - 92	215/45R17 87	5ET	Kombi; Limousine; Allradantrieb;
			225/45R17-90	11A; 367	
		110 - 132	215/45R17	nicht für TDI V6; 5ET; 631	10B; 11B; 11G; 11H; 12A; 51A; 71A; 721;
		110 - 142	225/45R17	11A; 367; 631	73C; 74D; 74P; MAO
B5	e1*98/14*0013*..	55 - 92	215/45R17 87	11A; 22B; 367	Kombi; Limousine; Frontantrieb; 10B; 11B; 11G; 11H; 12A; 51A; 71A; 721; 73C; 74D; 74P; MAO
		110 - 132	215/45R17	nicht für TDI V6; 11A; 22B; 367; 5ET; 631	

Verkaufsbezeichnung: **A6, S6, ALLROAD**

Fahrzeugtyp	Betriebserlaubnis	kW	Reifen	Auflagen zu Reifen	Auflagen
4B	e1*2001/116*0051*.., e1*98/14*0051*..	85 - 162	225/45R17 91	5GG	ab e1*98/14*0051*17; Serienbereifung ohne 215/55R16; breite Achsen; Frontantrieb; 10B; 11B; 11G; 11H; 12A; 51A; 71A; 721; 729; 73C; 74D; 74P; AF5; AF7; DED
			235/45R17 93	11A; 24M	
4B	e1*2001/116*0051*.., e1*98/14*0051*..	85 - 162	225/45R17 91	11A; 24M	ab e1*98/14*0051*17; Serienbereifung mit 215/55R16; schmale Achsen; Frontantrieb; 10B; 11B; 11G; 11H; 12A; 51A; 71A; 721; 729; 73C; 74D; 74P; AF6; AF7; DED
			235/45R17 93		

Gutachten 22-00003-CX-GBM-01
zur Erteilung eines Nachtrags zur ABE 54192

zu V.1. ANLAGE: 6
 Antragsteller: MAK S.p.A.

Radtyp: KA7570
 Stand: 23.11.2023



Verkaufsbezeichnung: **A6, S6, ALLROAD**

Fahrzeugtyp	Betriebserlaubnis	kW	Reifen	Auflagen zu Reifen	Auflagen
4B	e1*2001/116*0051*.. e1*98/14*0051*..	110 -184	225/45R17 91 235/45R17 93		nicht Allroad; nicht für gepanzerte Fz; ab e1*98/14*0051*17; Serienbereifung mit 215/55R16; schmale Achsen; Allradantrieb; 10B; 11B; 11G; 11H; 12A; 51A; 71A; 721; 729; 73C; 74D; 74P; AF6; AF7; DED
4B	e1*2001/116*0051*.. e1*98/14*0051*..	110 -184	225/45R17 91 235/45R17 93	11A; 24M	nicht Allroad; nicht für gepanzerte Fz; ab e1*98/14*0051*17; Serienbereifung ohne 215/55R16; breite Achsen; Allradantrieb; 10B; 11B; 11G; 11H; 12A; 51A; 71A; 721; 729; 73C; 74D; 74P; AF5; AF7; DED
4B	e1*98/14*0051*..	81 -142	225/45R17 91	11A; 24J; 24M; 367	nur bis e1*98/14*0051*16; Kombi; Frontantrieb; 10B; 11B; 11G; 11H; 12A; 51A; 71A; 721; 729; 73C; 74D; 74P; AF7; DED
4B	e1*98/14*0051*..	81 -142	225/45R17 91	11A; 24J; 24M; 367	nur bis e1*98/14*0051*16; Limousine; Frontantrieb; 10B; 11B; 11G; 11H; 12A; 51A; 71A; 721; 729; 73C; 74D; 74P; AF7; DED
4B	e1*98/14*0051*..	110 -142	225/45R17 91	11A; 24J; 24M; 367	nicht Allroad; nicht für gepanzerte Fz; nur bis e1*98/14*0051*16; Limousine; Allradantrieb; 10B; 11B; 11G; 11H; 12A; 51A; 71A; 721; 729; 73C; 74D; 74P; AF7; DED

§22 54192*01

**Gutachten 22-00003-CX-GBM-01
zur Erteilung eines Nachtrags zur ABE 54192**

zu V.1. ANLAGE: 6
Antragsteller: MAK S.p.A.

Radtyp: KA7570
Stand: 23.11.2023



Verkaufsbezeichnung: **A6, S6, ALLROAD**

Fahrzeugtyp	Betriebserlaubnis	kW	Reifen	Auflagen zu Reifen	Auflagen
4B	e1*98/14*0051*..	169	225/45R17 91		nicht Allroad; nicht für gepanzerte Fz; nur bis e1*98/14*0051*16; AUDI A6 2.7 Biturbo; Kombi; Limousine; Allradantrieb; Frontantrieb; 10B; 11B; 11G; 11H; 12A; 51A; 71A; 721; 729; 73C; 74D; 74P; AF7; DED
4B	e1*98/14*0051*..	110 -142	225/45R17 91	11A; 24J; 24M; 367	nicht Allroad; nicht für gepanzerte Fz; nur bis e1*98/14*0051*16; Kombi; Allradantrieb; 10B; 11B; 11G; 11H; 12A; 51A; 71A; 721; 729; 73C; 74D; 74P; AF7; DED

Verkaufsbezeichnung: **A6,S6,ALLROAD QUATTRO**

Fahrzeugtyp	Betriebserlaubnis	kW	Reifen	Auflagen zu Reifen	Auflagen
4F	e13*2007/46*1080*..	120 -257	215/55R17	51G; 52J	Nur Allroad Quattro; 10B; 11B; 11G; 11H; 12A; 51A; 573; 71A; 721; 729; 73C; 74D; 74P; 76S; 76Z; DEH
4F1	e13*2007/46*1080*..		225/55R17	51G; 52J	
4F	e13*2007/46*1080*..	89 -140	235/45R17 94Y		Limousine u. Kombi; Front- u. Allradantrieb; Nicht Allroad Quattro; 10B; 11B; 11G; 11H; 12A; 51A; 573; 71A; 721; 729; 73C; 74D; 74P; 76S; DEH
4F1	e13*2007/46*1080*..	89 -188	235/45R17 97		
		89 -257	225/50R17	51G	
			245/45R17	51G	

Verkaufsbezeichnung: **A8 / S8**

Fahrzeugtyp	Betriebserlaubnis	kW	Reifen	Auflagen zu Reifen	Auflagen
D2	e1*98/14*0005*..	110 -250	225/55R17-97		nicht für gepanzerte Fz; Allradantrieb; Frontantrieb; 10B; 10S; 11B; 11G; 11H; 12A; 51A; 71A; 721; 729; 73C; 74D; 74P; 854
		110 -265	225/55R17	51G	

**Gutachten 22-00003-CX-GBM-01
zur Erteilung eines Nachtrags zur ABE 54192**

zu V.1. ANLAGE: 6
Antragsteller: MAK S.p.A.

Radtyp: KA7570
Stand: 23.11.2023



Verkaufsbezeichnung: **Q2, SQ2**

Fahrzeugtyp	Betriebserlaubnis	kW	Reifen	Auflagen zu Reifen	Auflagen
GA	e1*2007/46*1552*..	85 - 140	205/50R17 89		mit Radhausverbreiterung (Flap) Serie; Allradantrieb; Frontantrieb; 10B; 11B; 11G; 11H; 12A; 51A; 71A; 721; 73C; 74D; 74P; 76S; 77E
			205/55R17 91		
			215/50R17 91		
			215/55R17 94		
			225/50R17 94		
			225/55R17 97		
			235/45R17 94		
			235/50R17 96	11A; 241; 244; 246	
			245/45R17 95		
			245/50R17 99	11A; 241; 244; 246	
GA	e1*2007/46*1552*..	85 - 140	205/50R17 89		ohne Radhausverbreiterung (Flap) Serie; Allradantrieb; Frontantrieb; 10B; 11B; 11G; 11H; 12A; 51A; 71A; 721; 73C; 74D; 74P; 76S; 77E
			205/55R17 91		
			215/50R17 91	11A; 245; 248	
			215/55R17 94	11A; 245; 248	
			225/50R17 94	11A; 245; 248	
			225/55R17 97	11A; 245; 248	
			235/45R17 94	11A; 245; 248	
			235/50R17 96	11A; 241; 244; 246	
			245/45R17 95	11A; 245; 248	
			245/50R17 99	11A; 241; 244; 246	

S22 54192*01

**Gutachten 22-00003-CX-GBM-01
zur Erteilung eines Nachtrags zur ABE 54192**

zu V.1. ANLAGE: 6
Antragsteller: MAK S.p.A.

Radtyp: KA7570
Stand: 23.11.2023



Verkaufsbezeichnung: **Q2, SQ2**

Fahrzeugtyp	Betriebserlaubnis	kW	Reifen	Auflagen zu Reifen	Auflagen
GA	e1*2007/46*1552*..	81 - 140	205/50R17 89		Allradantrieb; Frontantrieb; 10B; 11B; 11G; 11H; 12A; 51A; 71A; 72I; 73C; 74D; 74P; 76S; 77E
			205/55R17 91		
			215/50R17 91	mit Radhausverbreiterun g (Flap) Serie	
			215/50R17 91	ohne Radhausverbreiterun g (Flap) Serie; 11A; 245; 248	
			215/55R17 94	mit Radhausverbreiterun g (Flap) Serie	
			215/55R17 94	ohne Radhausverbreiterun g (Flap) Serie; 11A; 245; 248	
			225/50R17 94	ohne Radhausverbreiterun g (Flap) Serie; 11A; 245; 248	
			225/50R17 94	mit Radhausverbreiterun g (Flap) Serie	
			225/55R17 97	mit Radhausverbreiterun g (Flap) Serie	
			225/55R17 97	ohne Radhausverbreiterun g (Flap) Serie; 11A; 245; 248	
			235/45R17 94	mit Radhausverbreiterun g (Flap) Serie	
			235/45R17 94	ohne Radhausverbreiterun g (Flap) Serie; 11A; 245; 248	
			235/50R17 96	11A; 241; 244; 246	
			245/45R17 95	mit Radhausverbreiterun g (Flap) Serie	
			245/45R17 95	ohne Radhausverbreiterun g (Flap) Serie; 11A; 245; 248	
245/50R17 99	11A; 241; 244; 246				
GA	e1*2007/46*1552*..	221	215/55R17 94	52J	SQ2; 10B; 11B; 11G; 11H; 12A; 51A; 71A; 72I; 73C; 74D; 74P; 76S; 77E
			225/50R17 94		
			225/55R17 97		
			235/50R17 96	11A; 245; 248; 26P	

§22 54192*01

**Gutachten 22-00003-CX-GBM-01
zur Erteilung eines Nachtrags zur ABE 54192**

zu V.1. ANLAGE: 6
Antragsteller: MAK S.p.A.

Radtyp: KA7570
Stand: 23.11.2023



Verkaufsbezeichnung: **Q3**

Fahrzeugtyp	Betriebserlaubnis	kW	Reifen	Auflagen zu Reifen	Auflagen
8U	e1*2007/46*0591*..	88 - 162	215/60R17	12I; 51G	erhöhtes Anzugsmoment 165 Nm; Kombilimousine; Allradantrieb; Frontantrieb; 10B; 11B; 11G; 11H; 51A; 71A; 72I; 73C; 74A; 74P; 74O; 76S
8U1	e13*2007/46*1163*..		225/55R17 97	12A; 51J	
			235/55R17 99	11A; 12A; 26P; 27I	

Verkaufsbezeichnung: **Q3, Q3 Sportback, Q3 e-tron, Q3 Sportback e-tron**

Fahrzeugtyp	Betriebserlaubnis	kW	Reifen	Auflagen zu Reifen	Auflagen
F3	e1*2007/46*1900*..	110 - 180	215/65R17 99		erhöhtes Anzugsmoment 165 Nm; Q3; Allradantrieb; Frontantrieb; inkl. Hybrid; 10B; 11B; 11G; 11H; 12A; 51A; 71A; 72I; 73C; 74A; 74P; 74O; 76S; BEN
			225/60R17 99		
			225/65R17 101		
			235/60R17 102		
			245/55R17 102		
			255/55R17 104	11A; 24J; 248; 26P	
F3	e1*2007/46*1900*..	110 - 180	215/65R17 99	124	erhöhtes Anzugsmoment 165 Nm; Q3 Sportback; Allradantrieb; Frontantrieb; inkl. Hybrid; 10B; 11B; 11G; 11H; 51A; 71A; 72I; 73C; 74A; 74P; 74O; 76S; BEN
			225/60R17 99	12A	
			225/65R17 101	12A	
			235/60R17 102	12A	
			245/55R17 102	11A; 12A; 245	
			255/55R17 104	11A; 12A; 24J; 248	

Verkaufsbezeichnung: **TT Coupe, TTS Coupe, TT Roadster, TTS Roadster**

Fahrzeugtyp	Betriebserlaubnis	kW	Reifen	Auflagen zu Reifen	Auflagen
8J	e1*2001/116*0369*..	132 - 235	225/50R17 M+S	11A; 26P; 52J	ab e1*2001/116*0369*17; Allradantrieb; Frontantrieb; TT; TTS; 10B; 11B; 11G; 11H; 12A; 51A; 71A; 72I; 73C; 74D; 74P; 76S; 76Z
			235/45R17 M+S	52J	
			235/50R17 M+S	11A; 26B; 26N; 27U; 52J	
			245/45R17 M+S	52J	

Verwendungsbereich/Fz-Hersteller : FORD

Befestigungsteile : Kugelbundschraben M14x1,5, Schaftl. 27 mm, Durchm. 26 mm,
für Typ : SKN; SK

Zubehör : AW

**Gutachten 22-00003-CX-GBM-01
zur Erteilung eines Nachtrags zur ABE 54192**

zu V.1. ANLAGE: 6
Antragsteller: MAK S.p.A.

Radtyp: KA7570
Stand: 23.11.2023



Befestigungsteile : Kugelbundschrauben M14x1,5, Schaftl. 30 mm, Durchm. 26 mm,
für Typ : WGR

Zubehör : AW4

Anzugsmoment der Befestigungsteile : 140 Nm für Typ : SK; SKN
170 Nm für Typ : WGR

Verkaufsbezeichnung: **GALAXY**

Fahrzeugtyp	Betriebserlaubnis	kW	Reifen	Auflagen zu Reifen	Auflagen
WGR	e1*2001/116*0024*.., e1*95/54*0024*..	66 - 150	225/45R17 94	11A; 22B; 22L; 24J; 24M; 5HI	ab e1*95/54*0024*12; Frontantrieb; 10B; 11B; 11G; 11H; 12A; 51A; 71A; 721; 73C; 74A; 74P
			235/45R17 93	11A; 21B; 22B; 22L; 24C; 24M; 367; 5HA	
WGR	e1*93/81*0024*.., e1*95/54*0024*..	66 - 128	225/45R17 94	11A; 22B; 24J; 24M; 5HI	nur bis e1*95/54*0024*11; 10B; 11B; 11G; 11H; 12A; 51A; 71A; 721; 73C; 74A; 74P
			235/45R17 93	11A; 21B; 22B; 24D; 24J; 5HA	
			245/40R17 91	VDN; 11A; 22B; 24D; 24J; 66B; 687	

Verkaufsbezeichnung: **TOURNEO CONNECT**

Fahrzeugtyp	Betriebserlaubnis	kW	Reifen	Auflagen zu Reifen	Auflagen
SK	e13*2018/858*00270*	55 - 90	205/50R17 93	11A; 245; 248; 26P; 5HA	mit Radhausverbreiterung (Flap) Serie; Allradantrieb; Frontantrieb; 10B; 11B; 11G; 11H; 12A; 51A; 71A; 721; 73C; 74D; 74P; 76S
			205/55R17 95	11A; 245; 248; 26P; 5HR	
			215/50R17 95	11A; 245; 248; 26P; 5HR	
			215/55R17 98	11A; 245; 248; 26P	
			225/50R17 98	11A; 24J; 244; 26P	
			235/45R17 97	11A; 245; 248; 26P	
			245/45R17 99	11A; 24J; 244; 26P	

Verkaufsbezeichnung: **TOURNEO CONNECT, TRANSIT CONNECT**

Fahrzeugtyp	Betriebserlaubnis	kW	Reifen	Auflagen zu Reifen	Auflagen
SKN	e13*2018/858*00342*	55 - 90	205/50R17 93	11A; 245; 248; 26P; 5HA	mit Radhausverbreiterung (Flap) Serie; Allradantrieb; Frontantrieb; 10B; 11B; 11G; 11H; 12A; 51A; 71A; 721; 73C; 74D; 74P; 76S
			205/55R17 95	11A; 245; 248; 26P; 5HR	
			215/50R17 95	11A; 245; 248; 26P; 5HR	
			215/55R17 98	11A; 245; 248; 26P	
			225/50R17 98	11A; 24J; 244; 26P	
			235/45R17 97	11A; 245; 248; 26P	
			245/45R17 99	11A; 24J; 244; 26P	

Verwendungsbereich/Fz-Hersteller : Jiangling Motor Holding Co.Ltd

Befestigungsteile : Kugelbundschrauben M14x1,5, Schaftl. 30 mm, Durchm. 26 mm

Zubehör : AW4

**Gutachten 22-00003-CX-GBM-01
zur Erteilung eines Nachtrags zur ABE 54192**

zu V.1. ANLAGE: 6
Antragsteller: MAK S.p.A.

Radtyp: KA7570
Stand: 23.11.2023



Anzugsmoment der Befestigungsteile : 140 Nm

Verkaufsbezeichnung: **U5**

Fahrzeugtyp	Betriebserlaubnis	kW	Reifen	Auflagen zu Reifen	Auflagen
MAS861-WVTA	e13*2007/46*2315*..	55 - 60	215/65R17 99	124	Frontantrieb; Elektro; 10B; 11G; 11H; 51A; 71A; 721; 73C; 74A; 74P; 76S

Verwendungsbereich/Fz-Hersteller : MG

Befestigungsteile : Kugelbundschrauben M14x1,5, Schaftl. 27 mm, Durchm. 26 mm, für Typ : AS23P-L

Zubehör : AW2

Befestigungsteile : Kugelbundschrauben M14x1,5, Schaftl. 30 mm, Durchm. 26 mm, für Typ : AS23; EP22-L; SEH3; SZS1

Zubehör : AW4

Anzugsmoment der Befestigungsteile : 120 Nm

Verkaufsbezeichnung: **MG HS, ROEWE HS**

Fahrzeugtyp	Betriebserlaubnis	kW	Reifen	Auflagen zu Reifen	Auflagen
AS23	e4*2018/858*00111*..	119	215/60R17 96		Frontantrieb; 10B; 11B; 11G; 11H; 12A; 51A; 71A; 721; 73C; 74A; 74P; 76S
			225/55R17 97		
			235/55R17 99	11A; 26P	

Verkaufsbezeichnung: **MG RX6-, MG HS-, MG eHS-, MG EHS - Plug-in Hybrid**

Fahrzeugtyp	Betriebserlaubnis	kW	Reifen	Auflagen zu Reifen	Auflagen
AS23P-L	e5*2018/858*00003*..	119	215/60R17 96		Frontantrieb; Hybrid; 10B; 11B; 11G; 11H; 12A; 51A; 71A; 721; 73C; 74A; 74P; 76S
			225/55R17 97		
			235/55R17 99	11A; 26P	

Verkaufsbezeichnung: **MG ZS, ROEWE ZS, MG ZS EV, ROEWE ZS EV**

Fahrzeugtyp	Betriebserlaubnis	kW	Reifen	Auflagen zu Reifen	Auflagen
SZS1	e4*2007/46*1435*..	68	215/50R17 91		Frontantrieb; Elektro; 10B; 11B; 11G; 11H; 12A; 51A; 71A; 721; 73C; 74A; 74P

S22 54192*01

**Gutachten 22-00003-CX-GBM-01
zur Erteilung eines Nachtrags zur ABE 54192**

zu V.1. ANLAGE: 6
Antragsteller: MAK S.p.A.

Radtyp: KA7570
Stand: 23.11.2023



Verkaufsbezeichnung: **MG4 Electric**

Fahrzeugtyp	Betriebserlaubnis	kW	Reifen	Auflagen zu Reifen	Auflagen
SEH3	e4*2018/858*00093*..	54 - 68	205/50R17 93	122	bis e4*2018/858*00093*01; Heckantrieb; Elektro; 10B; 11B; 11G; 11H; 51A; 71A; 721; 73C; 74A; 74P; 76S
			205/55R17 91	12A	
			215/50R17 91	12R	
			225/45R17 91	12A	
			225/50R17 94	11A; 12A; 248	
			235/45R17 94	12A	
			245/45R17 95	11A; 12A; 248	
SEH3	e4*2018/858*00093*..	54 - 68	205/50R17 93	11A; 248	ab e4*2018/858*00093*02; Heckantrieb; Elektro; 10B; 11B; 11G; 11H; 12A; 51A; 71A; 721; 73C; 74A; 74P; 76S
			205/55R17 91	11A; 248	
			215/50R17 91	11A; 248	
			225/45R17 91	11A; 248	
			225/50R17 94	11A; 24J; 248	
			235/45R17 94	11A; 248	
			245/45R17 95	11A; 24J; 248	

Verkaufsbezeichnung: **MG5 Electric**

Fahrzeugtyp	Betriebserlaubnis	kW	Reifen	Auflagen zu Reifen	Auflagen
EP22-L	e4*2018/858*00053*..	73 - 75	205/50R17 89		Frontantrieb; Elektro; 10B; 11B; 11G; 11H; 12A; 51A; 71A; 721; 73C; 74A; 74P; 76S
			215/50R17 91		
			225/45R17 91		
			235/45R17 94		
			245/45R17 95	11A; 24J; 248	

Verwendungsbereich/Fz-Hersteller : AUDI AG

Befestigungsteile : Kugelbundschrauben M14x1,5, Schaftl. 27 mm, Durchm. 26 mm

Zubehör : AW

Anzugsmoment der Befestigungsteile : 140 Nm

Verkaufsbezeichnung: **A3 Sportback, RS3 Limousine/Sportback;**

Fahrzeugtyp	Betriebserlaubnis	kW	Reifen	Auflagen zu Reifen	Auflagen
GY	e1*2007/46*2144*..	81 - 147	205/50R17 93	11A; 26N	A3 Sportback; nicht A3 allstreet; Allradantrieb; Frontantrieb; inkl. Hybrid; 10B; 11B; 11G; 11H; 12A; 51A; 71A; 721; 73C; 74D; 74P; 76S; 77E
			215/45R17 91		
			215/50R17 91	11A; 26N	
			225/45R17 91	11A; 26N	
			235/45R17 94	11A; 26N	
			245/45R17 95	11A; 245; 26N; 27H	
		81 - 228	205/50R17 M+S	11A; 26N	

Verwendungsbereich/Fz-Hersteller : SEAT, SEAT, S.A.

Befestigungsteile : Kugelbundschrauben M14x1,5, Schaftl. 27 mm, Durchm. 26 mm,
für Typ : 3R; 5F; 5PN; 3RN; KL; 5FP; 5P; KN; 1P; 1PN; KM

Zubehör : AW

**Gutachten 22-00003-CX-GBM-01
zur Erteilung eines Nachtrags zur ABE 54192**

zu V.1. ANLAGE: 6
Antragsteller: MAK S.p.A.

Radtyp: KA7570
Stand: 23.11.2023



Befestigungsteile : Kugelbundschrauben M14x1,5, Schaftl. 30 mm, Durchm. 26 mm,
für Typ : 7MS

Zubehör : AW4

Anzugsmoment der Befestigungsteile : 120 Nm für Typ : KL; 1P; 1PN; 3R; 3RN; 5F; 5P; 5PN
140 Nm für Typ : KL; KM; KN; 5FP
170 Nm für Typ : 7MS

Verkaufsbezeichnung: **ALTEA, ALTEA XL, FREETRACK**

Fahrzeugtyp	Betriebserlaubnis	kW	Reifen	Auflagen zu Reifen	Auflagen
5PN	e9*2007/46*0012*..	103 - 155	215/50R17 91	11A; 22P; 24J; 24M; 52J	Altea 4 Freetrack; Allradantrieb;
			225/45R17 91		10B; 11B; 11G; 11H;
			225/50R17 94	11A; 22P; 24J; 24M	12A; 51A; 71A; 721;
			235/45R17 94	11A; 22P; 24J; 24M	73C; 74D; 74P
5PN	e9*2007/46*0012*..	77 - 155	215/50R17 91	11A; 22P; 24J; 24M; 52J	Altea Freetrack; Frontantrieb;
			225/45R17 91		10B; 11B; 11G; 11H;
			225/50R17 94	11A; 22P; 24J; 24M	12A; 51A; 71A; 721;
			235/45R17 94	11A; 22P; 24J; 24M	73C; 74D; 74P
5PN	e9*2007/46*0012*..	63 - 118	215/45R17 87W	11A; 24J; 24M; 5ET; 51J	Nicht Altea Freetrack; 10B; 11B; 11G; 11H;
			63 - 125	205/50R17 89	11A; 22P; 24C; 24M; 51J
		63 - 147	225/45R17 91	11A; 22P; 24C; 24M	76S

Verkaufsbezeichnung: **ALTEA, ALTEA XL, TOLEDO, FREETRACK**

Fahrzeugtyp	Betriebserlaubnis	kW	Reifen	Auflagen zu Reifen	Auflagen
5P	e9*2001/116*0050*..	103 - 155	215/50R17 91	11A; 22P; 24J; 24M; 52J	Altea 4 Freetrack; Allradantrieb;
			225/45R17 91		10B; 11B; 11G; 11H;
			225/50R17 94	11A; 22P; 24J; 24M	12A; 51A; 71A; 721;
			235/45R17 94	11A; 22P; 24J; 24M	73C; 74D; 74P
5P	e9*2001/116*0050*..	77 - 155	215/50R17 91	11A; 22P; 24J; 24M; 52J	Altea Freetrack; Frontantrieb;
			225/45R17 91		10B; 11B; 11G; 11H;
			225/50R17 94	11A; 22P; 24J; 24M	12A; 51A; 71A; 721;
			235/45R17 94	11A; 22P; 24J; 24M	73C; 74D; 74P
5P	e9*2001/116*0050*..	63 - 118	215/45R17 87W	11A; 24J; 24M; 5ET; 51J	Nicht Altea Freetrack; 10B; 11B; 11G; 11H;
			63 - 125	205/50R17 89	11A; 22P; 24C; 24M; 51J
		63 - 147	225/45R17 91	11A; 22P; 24C; 24M	76S

**Gutachten 22-00003-CX-GBM-01
zur Erteilung eines Nachtrags zur ABE 54192**

zu V.1. ANLAGE: 6
Antragsteller: MAK S.p.A.

Radtyp: KA7570
Stand: 23.11.2023



Verkaufsbezeichnung: **ATECA, CUPRA ATECA**

Fahrzeugtyp	Betriebserlaubnis	kW	Reifen	Auflagen zu Reifen	Auflagen
5FP	e9*2007/46*6394*..	81 - 140	215/50R17 91		Allradantrieb; Frontantrieb; 10B; 11B; 11G; 11H; 12A; 51A; 71A; 721; 73C; 74D; 74P; 76S; 77E; 83D
			215/55R17 94		
			215/60R17 96		
			225/50R17 94		
			225/55R17 97		
			235/50R17 96	11A; 245; 248	
			235/55R17 99	11A; 245; 248	
			245/45R17 95		
			245/50R17 99	11A; 24J; 248	
5FP	e9*2007/46*6394*..	221	215/55R17 94		ATECA CUPRA; Allradantrieb; 10B; 11B; 11G; 11H; 12A; 51A; 71A; 721; 73C; 74D; 74P; 76S; 77E; 83D
			215/60R17 96		
			225/50R17 94		
			225/55R17 97		
			235/50R17 96	11A; 245; 248	
			235/55R17 99	11A; 245; 248	
			245/45R17 95		
			245/50R17 99	11A; 24J; 248	
			255/50R17 101	11A; 24J; 248	

Verkaufsbezeichnung: **EXEO, EXEO ST**

Fahrzeugtyp	Betriebserlaubnis	kW	Reifen	Auflagen zu Reifen	Auflagen
3R 3RN	e9*2001/116*0072*..	75 - 147	205/50R17 93	51J	Stufenheck; Frontantrieb; 10B; 11B; 11G; 11H; 12A; 51A; 71A; 721; 729; 73C; 74D; 74P; 76S
			215/45R17 91	51J	
	e9*2007/46*0011*..	75 - 155	225/45R17 91		
			235/45R17 94		
3R 3RN	e9*2001/116*0072*..	75 - 155	205/50R17 93	51J	Kombi; Frontantrieb; 10B; 11B; 11G; 11H; 12A; 51A; 71A; 721; 729; 73C; 74D; 74P; 76S
			215/45R17 91	51J	
	e9*2007/46*0011*..	75 - 155	225/45R17 91		
			235/45R17 94		

Verkaufsbezeichnung: **Formentor, Formentor e-Hybrid, Formentor VZ e-Hybrid**

Fahrzeugtyp	Betriebserlaubnis	kW	Reifen	Auflagen zu Reifen	Auflagen
KM	e9*2007/46*4008*..	110	225/55R17 M+S	51G; 52J	Frontantrieb; 10B; 11G; 11H; 12K; 51A; 71A; 721; 73C; 74D; 74P; 77E; 83D
KM	e9*2007/46*4008*..	110 - 228	215/55R17 M+S	12T; 52J	inkl. Hybrid; 10B; 11B; 11G; 11H; 51A; 71A; 721; 73C; 74D; 74P; 76S; 77E; 83A; 83D
			225/55R17 M+S	12T; 52J	

**Gutachten 22-00003-CX-GBM-01
zur Erteilung eines Nachtrags zur ABE 54192**

zu V.1. ANLAGE: 6
Antragsteller: MAK S.p.A.

Radtyp: KA7570
Stand: 23.11.2023



Verkaufsbezeichnung: **LEON**

Fahrzeugtyp	Betriebserlaubnis	kW	Reifen	Auflagen zu Reifen	Auflagen
1P 1PN	e9*2001/116*0052*.. e9*2007/46*0013*..	63 - 155	205/50R17 89	11A; 22P; 24J; 24M; 51J	Schrägheck; Frontantrieb; 10B; 10S; 11B; 11G; 11H; 12A; 51A; 71A; 721; 73C; 74D; 74P; 76S
			215/45R17 87Y	11A; 22P; 24J; 24M; 5ET; 51J	
			215/45R17 91	11A; 22P; 24J; 24M; 51J	
			225/45R17 91	11A; 22P; 24J; 24M	
			235/45R17 94	11A; 21B; 22F; 24C; 24D	

Verkaufsbezeichnung: **LEON / LEON SC / LEON ST / LEON X-PERIENCE**

Fahrzeugtyp	Betriebserlaubnis	kW	Reifen	Auflagen zu Reifen	Auflagen
5F	e9*2007/46*0094*..	81 - 92	205/50R17 89	11A; 27H	Leon X-Perience; Frontantrieb; 10B; 11B; 11G; 11H; 12A; 51A; 71A; 721; 73C; 74D; 74P; 76S; 77E
			205/55R17 91	11A; 27H	
			215/45R17 87		
			215/50R17 91	11A; 248; 27H	
			215/55R17 94	11A; 248; 27H	
			225/45R17 91	11A; 27H	
			225/50R17 94	11A; 245; 248; 26P; 27F	
5F	e9*2007/46*0094*..	81 - 140	205/50R17 89	11A; 27H	Leon X-Perience; Allradantrieb; 10B; 11B; 11G; 11H; 12A; 51A; 71A; 721; 73C; 74D; 74P; 76S; 77E
			205/55R17 91	11A; 27H	
			215/45R17 87W		
			215/50R17 91	11A; 27H	
			215/55R17 94	11A; 27H	
			225/45R17 91	11A; 27H	
			225/50R17 94	11A; 245; 248; 26P; 27F	
5F	e9*2007/46*0094*..	63 - 140	205/45R17 88		ab e9*2007/46*0094*01; nicht Leon X-Perience; Kombi; 3-türig; 5- türig; Allradantrieb; Frontantrieb; 10B; 11B; 11G; 11H; 12A; 51A; 71A; 721; 73C; 74D; 74P; 76S; 77E
			205/50R17 89	11A; 245; 248; 26P; 27H	
			215/45R17 87	11A; 245; 248; 26P; 27H	
			225/45R17 91	11A; 245; 248; 26P; 27H	
			235/45R17 94	11A; 245; 248; 26B; 27H	

§22 54192*01

**Gutachten 22-00003-CX-GBM-01
zur Erteilung eines Nachtrags zur ABE 54192**

zu V.1. ANLAGE: 6
Antragsteller: MAK S.p.A.

Radtyp: KA7570
Stand: 23.11.2023



Seite: 18 von 81

Verkaufsbezeichnung: **LEON / LEON SC / LEON ST / LEON X-PERIENCE**

Fahrzeugtyp	Betriebserlaubnis	kW	Reifen	Auflagen zu Reifen	Auflagen
5F	e9*2007/46*0094*..	195 -206	205/45R17 88		Cupra; nicht Leon X-Perience; nicht mit Brembo Bremsanlage; Kombi; 3-türig; 5-türig; Mit Radhausverbreiterung Serie; Allradantrieb; Frontantrieb; 10B; 11B; 11G; 11H; 12A; 51A; 71A; 721; 73C; 74D; 74P; 76S; 77E
			205/50R17 89	11A; 26P; 27H	
			215/45R17 91	11A; 26P; 27H	
		195 -221	225/45R17 91	11A; 26P; 27H	
			235/45R17 94	11A; 245; 26B; 27H	

Verkaufsbezeichnung: **LEON, LEON SPORTSTOURER, CUPRA LEON, CUPRA LEON SPORTSTOURER**

Fahrzeugtyp	Betriebserlaubnis	kW	Reifen	Auflagen zu Reifen	Auflagen
KL	e9*2007/46*3167*..	110 -140	205/45R17 M+S	52J	Leon Cupra; Leon Cupra Sportstourer; Kombi; Schrägheck; Allradantrieb; Frontantrieb; inkl. Hybrid; 10B; 11B; 11G; 11H; 12A; 51A; 71A; 721; 73C; 74D; 74P; 76S; 77E; 83D
			205/50R17 M+S	11A; 26P; 52J	
			215/45R17 M+S	52J	
			215/50R17 M+S	11A; 248; 26P; 52J	
			225/45R17 91	11A; 26P	
			235/45R17 94	11A; 248; 26P	
KL	e9*2007/46*3167*..	66 - 110	205/45R17 88	5FE	nicht Cupra Leon; Kombi; Schrägheck; Allradantrieb; Frontantrieb; inkl. Hybrid; 10B; 11B; 11G; 11H; 12A; 51A; 71A; 721; 73C; 74D; 74P; 76S; 77E; 83D
			205/50R17 89	11A; 26P	
			215/45R17 91		
			215/50R17 91	11A; 248; 26P	
		66 - 140	225/45R17 91	11A; 26P	
			235/45R17 94	11A; 248; 26P	
		140	205/45R17 M+S	52J	
			205/50R17 M+S	11A; 26P; 52J	
			215/45R17 M+S	52J	
			215/50R17 M+S	11A; 248; 26P; 52J	

Verkaufsbezeichnung: **SEAT ALHAMBRA**

Fahrzeugtyp	Betriebserlaubnis	kW	Reifen	Auflagen zu Reifen	Auflagen
7MS	e1*2001/116*0036*.., e1*98/14*0036*..	66 - 150	225/45R17 94	11A; 22B; 22L; 24J; 24M; 5HI	ab e1*98/14*0036*08; 10B; 11B; 11G; 11H; 12A; 51A; 573; 71A; 721; 73C; 74D; 74P
			235/45R17 93	nicht Allradantrieb; 11A; 21B; 22B; 22L; 24C; 24M; 367; 5HA	
			235/45R17 94	11A; 21B; 22B; 22L; 24C; 24M; 367; 5HI	
7MS	e1*95/54*0036*.., e1*98/14*0036*..	66 - 110	225/45R17 94	11A; 22B; 24J; 24M; 5HI	nur bis e1*98/14*0036*07; 10B; 11B; 11G; 11H; 12A; 51A; 71A; 721; 73C; 74D; 74P
			235/45R17 93	11A; 21B; 22B; 24D; 24J; 5HA	
			245/40R17 91	VDJ; 11A; 22B; 24D; 24J; 66B; 687	

**Gutachten 22-00003-CX-GBM-01
zur Erteilung eines Nachtrags zur ABE 54192**

zu V.1. ANLAGE: 6
Antragsteller: MAK S.p.A.

Radtyp: KA7570
Stand: 23.11.2023



Verkaufsbezeichnung: **Tarraco**

Fahrzeugtyp	Betriebserlaubnis	kW	Reifen	Auflagen zu Reifen	Auflagen	
KN	e9*2007/46*6666*..	110 -147	215/65R17 99		10B; 11B; 11G; 11H; 12A; 51A; 71A; 721; 73C; 74D; 74P; 76S; 77E	
			225/60R17 99			
			225/65R17 102			
			235/60R17 102			
			245/55R17 102			
		110 -180	215/65R17 M+S	52J		
			225/60R17 M+S	52J		
			225/65R17 M+S	52J		
			235/60R17 M+S	52J		

Verwendungsbereich/Fz-Hersteller : SKODA

Befestigungsteile : Kugelbundschrauben M14x1,5, Schaftl. 27 mm, Durchm. 26 mm

Zubehör : AW

Anzugsmoment der Befestigungsteile : 120 Nm für Typ : NX; 1Z; 3T; 5E; 5L
140 Nm für Typ : NS; NU; 3T

Verkaufsbezeichnung: **KAROQ**

Fahrzeugtyp	Betriebserlaubnis	kW	Reifen	Auflagen zu Reifen	Auflagen
NU	e8*2007/46*0272*..	81 -140	205/55R17 95	11A; 245; 248	inkl. SCOUT; 10B; 11B; 11G; 11H; 12A; 51A; 71A; 721; 73C; 74D; 74P; 76S; 77E
			205/60R17 93	11A; 245	
			215/50R17 95	11A; 24J; 248	
			215/55R17 94	11A; 24J; 248	
			215/60R17 96	11A; 24J; 248	
			225/50R17 94	11A; 24J; 248	
			225/55R17 97	11A; 24J; 248	
			235/50R17 96	11A; 241; 244; 246	
			235/55R17 99	11A; 241; 244; 246	
			245/45R17 95	11A; 24J; 248	

Verkaufsbezeichnung: **KODIAQ**

Fahrzeugtyp	Betriebserlaubnis	kW	Reifen	Auflagen zu Reifen	Auflagen
NS	e8*2007/46*0249*..	85 -147	215/65R17 99		Allradantrieb; Frontantrieb; 10B; 11B; 11G; 11H; 12A; 51A; 71A; 721; 73C; 74D; 74P; 76S
			225/60R17 99		
			225/65R17 101		
			235/60R17 102		
			245/55R17 102		
		176 -180	215/65R17 M+S	52J	

Gutachten 22-00003-CX-GBM-01
zur Erteilung eines Nachtrags zur ABE 54192

zu V.1. ANLAGE: 6
 Antragsteller: MAK S.p.A.

Radtyp: KA7570
 Stand: 23.11.2023



Verkaufsbezeichnung: **SKODA OCTAVIA**

Fahrzeugtyp	Betriebserlaubnis	kW	Reifen	Auflagen zu Reifen	Auflagen
1Z	e11*2001/116*0230*.. e11*2007/46*0012*..	103 - 118	205/50R17 91	11A; 24J; 52J	Nur Octavia Scout; 10B; 11B; 11G; 11H; 12A; 51A; 71A; 721; 73C; 74D; 74P
			205/55R17 91	11A; 22M; 22P; 24J; 52J	
			215/50R17 91	11A; 22M; 22P; 24J; 24M; 52J	
			225/45R17 91	11A; 24J; 52J	
			225/50R17 94	11A; 22M; 22P; 24J; 24M	
			235/45R17 94	11A; 22M; 22P; 24J; 24M	
1Z	e11*2001/116*0230*.. e11*2007/46*0012*..	55 - 118	205/50R17 89W	11A; 22Q; 24J; 24M; 5FM; 51J	Limousine; Frontantrieb; 10B; 11B; 11G; 11H; 12A; 51A; 573; 71A; 721; 73C; 74D; 74P
			215/45R17 91	11A; 22P; 24J; 51J	
		55 - 147	225/45R17 91	11A; 22Q; 24J; 24M	
			235/45R17 93	11A; 22H; 22Q; 24C; 24M	
1Z	e11*2001/116*0230*.. e11*2007/46*0012*..	55 - 118	205/50R17 89W	11A; 22L; 22Q; 24J; 24M; 5FM; 51J	nicht Octavia Scout; Kombi; Allradantrieb; Frontantrieb; 10B; 11B; 11G; 11H; 12A; 51A; 573; 71A; 721; 73C; 74D; 74P
			215/45R17 91	11A; 22M; 22P; 24J; 51J	
		55 - 147	205/50R17 93 M+S	11A; 22L; 22Q; 24J; 24M; 5FM; 51J; 52J	
			225/45R17 91	11A; 22L; 22Q; 24J; 24M	
			235/45R17 93	11A; 22H; 22L; 22Q; 24C; 24M	
5E	e11*2007/46*0243*.. e11*2007/46*0244*.. e8*2007/46*0318*..	63 - 180	205/45R17 88W	5FE	ab e11*2007/46*0243*01; ab e11*2007/46*0244*01; nicht Octavia Scout; Kombi; Limousine; Allradantrieb; Frontantrieb; 10B; 11B; 11G; 11H; 12A; 51A; 71A; 721; 73C; 74D; 74P; 76S; 77E
			205/50R17 91	11A; 27I	
			215/45R17 91	11A; 27I	
			225/45R17 91	11A; 27I	
			235/45R17 94	11A; 27I	
5E	e11*2007/46*0243*.. e8*2007/46*0318*..	81 - 140	205/45R17 88 M+S		Octavia Scout; 10B; 11B; 11G; 11H; 12A; 51A; 71A; 721; 73C; 74D; 74P; 77E
			205/50R17 89		
			205/55R17 91		
			215/45R17 87W		
			215/45R17 91		
			215/50R17 91		
			215/55R17 94		
225/45R17 91					

S22 54192*01

**Gutachten 22-00003-CX-GBM-01
zur Erteilung eines Nachtrags zur ABE 54192**

zu V.1. ANLAGE: 6
Antragsteller: MAK S.p.A.

Radtyp: KA7570
Stand: 23.11.2023



Verkaufsbezeichnung: **SKODA OCTAVIA, OCTAVIA RS, OCTAVIA SCOUT**

Fahrzeugtyp	Betriebserlaubnis	kW	Reifen	Auflagen zu Reifen	Auflagen
NX	e8*2007/46*0355*..	81 - 140	205/50R17 93	11A; 26P	inkl. Octavia Scout; Kombilimousine; Limousine; Allradantrieb; Frontantrieb; inkl. Hybrid; 10B; 11B; 11G; 11H; 12A; 51A; 71A; 721; 73C; 74D; 74P; 76S; 77E
			205/55R17 95	11A; 26P	
			215/50R17 95	11A; 26P	
			215/55R17 94	11A; 26P	
			225/50R17 94	11A; 248; 26B; 26N	
			235/45R17 94	11A; 26P	
			235/50R17 96	11A; 245; 248; 26B; 26N	
			245/45R17 95	11A; 248; 26B; 26N	
		81 - 180	205/50R17 M+S	11A; 26P; 52J	
			205/55R17 M+S	11A; 26P; 52J	
			215/50R17 M+S	11A; 26P; 52J	
			215/55R17 M+S	11A; 26P; 52J	
			225/50R17 M+S	11A; 248; 26B; 26N; 52J	
			235/45R17 M+S	11A; 26P; 52J	
235/50R17 M+S	11A; 245; 248; 26B; 26N; 52J				
245/45R17 M+S	11A; 248; 26B; 26N; 52J				

Verkaufsbezeichnung: **SUPERB**

Fahrzeugtyp	Betriebserlaubnis	kW	Reifen	Auflagen zu Reifen	Auflagen
3T	e11*2001/116*0326*... e11*2007/46*0014*..	77 - 191	205/50R17 93Y	11A; 245; 51J	bis
			225/45R17 94	11A; 245	e11*2001/116*0326*31; Kombi; Allradantrieb; Frontantrieb; 10B; 11B; 11G; 11H; 12A; 51A; 573; 71A; 721; 729; 73C; 74D; 74P; 76S
			235/45R17 94	11A; 21P; 245; 248	
3T	e11*2001/116*0326*... e8*2007/46*0317*..	88 - 206	215/50R17 92		inkl. Superb Scout;
			215/55R17 94		ab
			225/50R17 94		e11*2001/116*0326*32;
			225/55R17 97		Kombi; Limousine;
			235/50R17 96	11A; 248; 26P; 27P	Allradantrieb; Frontantrieb; 10B; 11B; 11G; 11H; 12A; 51A; 71A; 721; 73C; 74D; 74P; 76S
245/45R17 95					
3T	e11*2001/116*0326*... e11*2007/46*0014*..	77 - 191	225/45R17 94	11A; 24J; 24M	bis
			235/45R17 94	11A; 21P; 24J; 24M	e11*2001/116*0326*31; Stufenheck; Allradantrieb; Frontantrieb; 10B; 11B; 11G; 11H; 12A; 51A; 573; 71A; 721; 729; 73C; 74D; 74P; 76S

S22 54192*01

**Gutachten 22-00003-CX-GBM-01
zur Erteilung eines Nachtrags zur ABE 54192**

zu V.1. ANLAGE: 6
Antragsteller: MAK S.p.A.

Radtyp: KA7570
Stand: 23.11.2023



Verkaufsbezeichnung: **YETI**

Fahrzeugtyp	Betriebserlaubnis	kW	Reifen	Auflagen zu Reifen	Auflagen
5L	e11*2007/46*0010*.. e11*2007/46*0034*..	77 - 125	205/50R17	51G; 52J	Allradantrieb; Frontantrieb; 10B; 11B; 11G; 11H; 12A; 51A; 573; 71A; 721; 729; 73C; 74D; 74P
			215/50R17 95	11A; 246; 248; 51J	
			215/55R17 94	11A; 246; 248; 51J	
			225/45R17 94		
			225/50R17 94	11A; 24J; 248	
			235/45R17 94	11A; 246; 248	
245/45R17 95	11A; 24J; 248				

Verwendungsbereich/Fz-Hersteller : VOLKSWAGEN

Befestigungsteile : Kugelbundschauben M14x1,5, Schaftl. 27 mm, Durchm. 26 mm,
für Typ : AU; 3d; 16; 1KM; 3H; 1T; 1K; 13; 1 KM; SKN; 5N; 3D; 1t; SK;
AUV; CDV; 1KP; 2K; 3B; 3BS; 3CC; 1F; 3C; A1; CD; 2KN; 3c

Zubehör : AW

Befestigungsteile : Kugelbundschauben M14x1,5, Schaftl. 30 mm, Durchm. 26 mm,
für Typ : 70X02B; 70X12BL; 70X12B; 7DZA; 70X02C; 70X02BN; 7DZ;
70X12C; 70X02BL; 70X12BN; 70X02D; 7M; 70X12A; 7DB; 70X12D;
70X02A

Zubehör : AW4

Anzugsmoment der Befestigungsteile : 120 Nm für Typ : AU; AUV; CD; CDV; 1 KM; 1F; 1K; 1KM; 1KP; 1t; 1T;
13; 16; 2K; 2KN; 3B; 3BS; 3c; 3C; 3CC; 3d; 3D
120 Nm (bis *0487*14 bzw. *0450*NT23) für Typ : 5N
140 Nm für Typ : A1; SK; SKN; 3H; 5N
140 Nm (ab *0487*NT15 bzw. *0450*NT24) für Typ : 5N
160 Nm für Typ : 7DZ; 7DZA
170 Nm für Typ : 7M
180 Nm für Typ : 7DB; 70X02A; 70X02B; 70X02BL; 70X02BN;
70X02C; 70X02D; 70X12A; 70X12B; 70X12BL; 70X12BN; 70X12C;
70X12D

Verkaufsbezeichnung: **ARTEON**

Fahrzeugtyp	Betriebserlaubnis	kW	Reifen	Auflagen zu Reifen	Auflagen
3H	e1*2007/46*1725*..	110 - 206	215/55R17 M+S	12I; 52J	Kombilimousine; Schräghecklimousine; Allradantrieb; Frontantrieb; 10B; 11B; 11G; 11H; 51A; 71A; 721; 73C; 74D; 74P; 76S; 84W
			225/50R17 94	12A	
			225/55R17 97	12A	
			245/45R17 95	12A	

**Gutachten 22-00003-CX-GBM-01
zur Erteilung eines Nachtrags zur ABE 54192**

zu V.1. ANLAGE: 6
Antragsteller: MAK S.p.A.

Radtyp: KA7570
Stand: 23.11.2023



Verkaufsbezeichnung: **CADDY**

Fahrzeugtyp	Betriebserlaubnis	kW	Reifen	Auflagen zu Reifen	Auflagen
SK SKN	e13*2018/858*00002* . e13*2018/858*00003* .	55 - 96	205/50R17 93	11A; 245; 248; 26P; 5HA	mit Radhausverbreiterung (Flap) Serie; Allradantrieb; Frontantrieb; 10B; 11B; 11G; 11H; 12A; 51A; 71A; 721; 73C; 74D; 74P; 76S
			205/55R17 95	11A; 245; 248; 26P; 5HR	
			215/50R17 95	11A; 245; 248; 26P; 5HR	
			215/55R17 98	11A; 245; 248; 26P	
			225/50R17 98	11A; 24J; 244; 26P	
			235/45R17 97	11A; 245; 248; 26P	
			245/45R17 99	11A; 24J; 244; 26P	
2K 2KN	e1*2001/116*0252*.. e1*2007/46*0217*.. L320	51 - 125	205/50R17 93	11A; 22B; 24C; 24D	Nicht Caddy Maxi; nur bis WV2ZZZ2K?8?052800; kurzer Radstand; Frontantrieb; 10B; 11B; 11G; 11H; 12A; 51A; 71A; 721; 73C; 74D; 74P
			215/45R17 91	11A; 22I; 24J; 24M; 5GG	
			225/45R17 90	11A; 22B; 24C; 24D; 5GA	
			225/45R17 94	11A; 22B; 24C; 24D	
			235/45R17 93	11A; 22B; 24C; 24D	
2K 2KN	e1*2001/116*0252*.. e1*2007/46*0217*.. L320	55 - 103	215/45R17 91	11A; 22H; 24J; 244; 5GG	kurzer Radstand; langer Radstand; Allradantrieb; 10B; 11B; 11G; 11H; 12A; 51A; 71A; 721; 73C; 74A; 74P
			225/45R17 91	VB0; 11A; 22H; 24I; 244; 246; 5GG	
		55 - 125	205/50R17 93	VB0; 11A; 22H; 24I; 244; 246	
			225/45R17 94	VB0; 11A; 22H; 24I; 244; 246	
			235/45R17 94	VB0; 11A; 22F; 24I; 244; 246; 247	
2K 2KN	e1*2001/116*0252*.. e1*2007/46*0217*.. L320	51 - 125	205/50R17 93	VB0; 11A; 22H; 24J; 24M	Nicht Caddy Maxi; ab WV2ZZZ2K?8?052801; kurzer Radstand; Frontantrieb; 10B; 11B; 11G; 11H; 12A; 51A; 71A; 721; 73C; 74A; 74P; VB1
			215/45R17 91	11A; 22I; 24J; 24M; 5GG	
			225/45R17 91	VB0; 11A; 22H; 24J; 24M; 5GG	
			225/45R17 94	VB0; 11A; 22H; 24J; 24M	
			235/45R17 93	VB0; 11A; 22F; 24C; 24D	
2K 2KN	e1*2001/116*0252*.. e1*2007/46*0217*.. L320	55 - 125	205/50R17 93	11A; 24J; 24M; 5HA	Nur Caddy Maxi; langer Radstand; Frontantrieb; 10B; 11B; 11G; 11H; 12A; 51A; 71A; 721; 73C; 74A; 74P
			215/45R17 91	11A; 24J; 24M; 5GG	
			225/45R17 91	11A; 24J; 24M; 5GG	
			225/45R17 94	11A; 24J; 24M	
			235/45R17 94	11A; 22I; 24C; 24M	

§22 54192*01

Gutachten 22-00003-CX-GBM-01
zur Erteilung eines Nachtrags zur ABE 54192

zu V.1. ANLAGE: 6
 Antragsteller: MAK S.p.A.

Radtyp: KA7570
 Stand: 23.11.2023



Verkaufsbezeichnung: **CADDY**

Fahrzeugtyp	Betriebserlaubnis	kW	Reifen	Auflagen zu Reifen	Auflagen
2K 2KN	e1*2001/116*0252*.. e1*2007/46*0217*.. L320	51 - 125	205/50R17 93	VB0; 11A; 22H; 24D; 24J	Nicht Caddy Maxi; ab WV2ZZZ2K?8?052801; kurzer Radstand; Frontantrieb; 10B; 11B; 11G; 11H; 12A; 51A; 71A; 721; 73C; 74A; 74P; VB2
			215/45R17 91	VB0; 11A; 22H; 24J; 24M; 5GG	
			225/45R17 91	VB0; 11A; 22H; 24D; 24J; 5GG	
			225/45R17 94	VB0; 11A; 22H; 24D; 24J	
			235/45R17 93	VB0; 11A; 22F; 24D; 24J	

Verkaufsbezeichnung: **CARAVELLE, MULTIVAN, TRANSPORT**

Fahrzeugtyp	Betriebserlaubnis	kW	Reifen	Auflagen zu Reifen	Auflagen
7DB	e1*96/79*0067*.. e1*98/14*0067*..	50 - 103	235/45R17-94	VE1; 11A; 22B; 24J; 5HI	10B; 11B; 11G; 11H; 12A; 51A; 71A; 721; 73C; 74A; 74P; 76Q
			245/45R17 99	VE1; 11A; 21B; 22B; 24J; 367; 5JK	
7DZ 7DZA	e1*97/27*0095*.. e1*98/14*0095*.. e1*98/14P0143*..	111 - 150	225/55R17 101	VE1; 11A; 21B; 22B; 22F; 24J; 24M; 367	10B; 11B; 11G; 11H; 12A; 51A; 71A; 721; 73C; 74A; 74P
			225/55R17 97	VE1; 11A; 21B; 22B; 22F; 24J; 24M; 367; 5IM	
			245/45R17 99	VE1; 11A; 21B; 22B; 24J; 24M; 5JK	

Verkaufsbezeichnung: **CDV, GOLF (GOLF VARIANT)**

Fahrzeugtyp	Betriebserlaubnis	kW	Reifen	Auflagen zu Reifen	Auflagen
CDV	e1*2007/46*2180*..	81 - 110	205/50R17 89	11A; 245; 248; 26P	nicht GOLF ALLTRACK; GOLF VIII VARIANT; Kombilimousine; Allradantrieb; Frontantrieb; inkl. Hybrid; 10B; 11B; 11G; 11H; 12A; 51A; 71A; 721; 73C; 74D; 74P; 76S; 77E; 84W
			215/45R17 91	11A; 245; 248	
		81 - 140	205/50R17 M+S	11A; 245; 248; 26P; 52J	
			215/45R17 M+S	11A; 245; 248; 52J	
			225/45R17 91	11A; 245; 248; 26P	

Verkaufsbezeichnung: **EOS**

Fahrzeugtyp	Betriebserlaubnis	kW	Reifen	Auflagen zu Reifen	Auflagen
1F	e1*2001/116*0349*..	85 - 147	215/45R17 87W		Cabrio; Frontantrieb; 10B; 11B; 11G; 11H; 12A; 51A; 71A; 721; 73C; 74D; 74P; 76S
			215/45R17 91		
			225/45R17 91	11A; 22M; 24M	
		85 - 184	205/50R17	11A; 22M; 24M; 51G	
			235/45R17 94	11A; 21P; 22M; 22P; 24M	

S22 54192*01

**Gutachten 22-00003-CX-GBM-01
zur Erteilung eines Nachtrags zur ABE 54192**

zu V.1. ANLAGE: 6
Antragsteller: MAK S.p.A.

Radtyp: KA7570
Stand: 23.11.2023



Verkaufsbezeichnung: **GOLF**

Fahrzeugtyp	Betriebserlaubnis	kW	Reifen	Auflagen zu Reifen	Auflagen
1K	e1*2001/116*0242*.. e1*2007/46*0490*..	103	205/50R17 89	11A; 22H; 22Q; 24J; 24M; 51J	Nur Golf 6; bis e1*2007/46*0490*04; ab e1*2001/116*0242*25; Schrägheck; Allradantrieb; 10B; 11B; 11G; 11H; 12A; 51A; 573; 71A; 721; 73C; 74D; 74P; 76S
			215/45R17 91	11A; 22H; 22P; 24J; 24M; 51J	
			225/45R17 91	11A; 22H; 22Q; 24C; 24D	
			235/45R17 94	11A; 21P; 22F; 22Q; 24C; 24D	
1K	e1*2001/116*0242*..	188 -199	205/50R17	11A; 22H; 22Q; 24J; 24M; 51G	Nur Golf R (6er); ab e1*2001/116*0242*25; Cabrio; Schrägheck; Allradantrieb; Frontantrieb; 10B; 11B; 11G; 11H; 12A; 51A; 573; 71A; 721; 729; 73C; 74D; 74P; 76S
			215/45R17 91	11A; 22H; 22P; 24J; 24M; 51J	
			225/45R17 91	11A; 22H; 22Q; 24C; 24D	
			235/45R17 94	11A; 21P; 22F; 22Q; 24C; 24D	
1K	e1*2001/116*0242*..	55 - 110	205/50R17 89	11A; 22P; 24J; 24M; 51J	Nur Golf 5; nur bis e1*2001/116*0242*24; Allradantrieb; Frontantrieb; 10B; 11B; 11G; 11H; 12A; 51A; 573; 71A; 721; 73C; 74D; 74P
		55 - 147	215/45R17 87W	11A; 22P; 24J; 24M; 5ET; 51J	
		55 - 169	205/50R17 89W	11A; 22P; 24J; 24M; 51J	
		55 - 184	225/45R17 90 235/45R17 93	11A; 22P; 24J; 24M 11A; 21B; 22F; 24C; 24D	
1K	e1*2001/116*0242*..	77 - 118 77 - 155	215/45R17 87W	11A; 21S; 24J; 26P; 27H; 5ET	Cabrio; Frontantrieb; 10B; 11B; 11G; 11H; 12A; 51A; 71A; 721; 729; 73C; 74D; 74P; 76S
			205/50R17 93	11A; 21T; 241; 246; 248; 26P; 27H	
			215/45R17 91	11A; 21S; 24J; 26P; 27H	
			225/45R17 91	11A; 21T; 241; 246; 248; 26P; 27H	
			235/45R17 94	11A; 21T; 241; 246; 248; 26B; 26N; 27F	
1K	e1*2001/116*0242*.. e1*2007/46*0490*..	59 - 125	215/45R17 87W	11A; 22P; 24J; 24M; 5ET	Nur Golf 6; bis e1*2007/46*0490*04; ab e1*2001/116*0242*25; Schrägheck; Frontantrieb; 10B; 11B; 11G; 11H; 12A; 51A; 71A; 721; 73C; 74D; 74P; 76S
		59 - 173	205/50R17	11A; 22H; 22P; 24J; 24M; 51G	
			215/45R17 91	11A; 22P; 24J; 24M	
			225/45R17 91	11A; 22H; 22P; 24C; 24D	
			235/45R17 94	11A; 21P; 22H; 22Q; 24C; 24D	

S22 54192*01

**Gutachten 22-00003-CX-GBM-01
zur Erteilung eines Nachtrags zur ABE 54192**

zu V.1. ANLAGE: 6
Antragsteller: MAK S.p.A.

Radtyp: KA7570
Stand: 23.11.2023



Verkaufsbezeichnung: **GOLF**

Fahrzeugtyp	Betriebserlaubnis	kW	Reifen	Auflagen zu Reifen	Auflagen
1KM	e1*2007/46*0492*..	59 - 118	205/50R17 89	11A; 21B; 22H; 22L; 24J; 24M; 51J	GOLF 6 (Variant); bis e1*2007/46*0492*05; Frontantrieb; 10B; 11B; 11G; 11H; 12A; 51A; 71A; 721; 729; 73C; 74D; 74P; 77E
			215/45R17 87W	11A; 21B; 22H; 22L; 24J; 24M; 5ET; 51J	
			215/45R17 91	11A; 21B; 22H; 22L; 24J; 24M; 51J	
			225/45R17 91	11A; 21B; 22H; 22L; 24J; 24M	
			235/45R17 93	11A; 21B; 21N; 22F; 22L; 24C; 24D	

Verkaufsbezeichnung: **GOLF, GOLF GTE**

Fahrzeugtyp	Betriebserlaubnis	kW	Reifen	Auflagen zu Reifen	Auflagen
CD	e1*2007/46*2014*..	66 - 110	205/50R17 89	11A; 245; 248; 26P	GOLF VIII; inkl. TGI/GTI/GTE/GTD; Schräghecklimousine; Allradantrieb; Frontantrieb; inkl. Hybrid; 10B; 11B; 11G; 11H; 12A; 51A; 71A; 721; 73C; 74D; 74P; 76S; 77E; 84W
			215/45R17 91	11A; 245; 248	
		66 - 180	225/45R17 91	11A; 245; 248; 26P	

Verkaufsbezeichnung: **GOLF, GOLF SPORTSVAN**

Fahrzeugtyp	Betriebserlaubnis	kW	Reifen	Auflagen zu Reifen	Auflagen
1KM	e1*2007/46*0492*..	81 - 135	205/50R17 89	11A; 27H	GOLF ALLTRACK; 10B; 11B; 11G; 11H; 12A; 51A; 71A; 721; 73C; 74D; 74P; 76S; 77E
			205/55R17 91	11A; 27H	
			215/45R17 88		
			215/50R17 91	11A; 27H	
			215/55R17 94	11A; 27H	
			225/45R17 91	11A; 27H	
			235/45R17 94	11A; 27H	

Verkaufsbezeichnung: **GOLF, GOLF VARIANT, GOLF SPORTSVAN**

Fahrzeugtyp	Betriebserlaubnis	kW	Reifen	Auflagen zu Reifen	Auflagen
1 KM	e1*2007/46*0492*..	63 - 100	205/45R17 88		Golf 7; Golf 7 Sportsvan; ab e1*2007/46*0490*05; nicht Golf Alltrack; Kombilimousine; Frontantrieb; Verbundenkerhinterachse; 10B; 11B; 11G; 11H; 12A; 51A; 71A; 721; 73C; 74D; 74P; 76S; 77E
1K	e1*2007/46*0490*..		205/50R17 89	11A; 245; 248; 26P; 27H	
			215/45R17 87	11A; 245; 248; 26P; 27H	
			225/45R17 91	11A; 245; 248; 26P; 27H	
			235/45R17 94	11A; 245; 248; 26P; 27H	

**Gutachten 22-00003-CX-GBM-01
zur Erteilung eines Nachtrags zur ABE 54192**

zu V.1. ANLAGE: 6
Antragsteller: MAK S.p.A.

Radtyp: KA7570
Stand: 23.11.2023



Verkaufsbezeichnung: **GOLF, GOLF VARIANT, GOLF SPORTSVAN**

Fahrzeugtyp	Betriebserlaubnis	kW	Reifen	Auflagen zu Reifen	Auflagen
1 KM 1K	e1*2007/46*0492*.. e1*2007/46*0490*..	63 - 110	215/45R17 87	11A; 245; 26P; 27H	Golf 7; Golf 7 Sportsvan; ab e1*2007/46*0490*05; nicht Golf Alltrack; Kombilimousine; Allradantrieb; Frontantrieb; Mehrlenkerhinterachse; 10B; 11B; 11G; 11H; 12A; 51A; 71A; 721; 73C; 74D; 74P; 76S; 77E
		63 - 169	205/45R17 88		
		63 - 221	205/50R17 89	11A; 245; 248; 26P; 27H	
			225/45R17 91	11A; 245; 248; 26P; 27H	
		63 - 228	235/45R17 94	11A; 245; 248; 26P; 27H	
		135 - 221	215/45R17 87Y	11A; 245; 26P; 27H	
		206 - 221	205/45R17 88Y		
		228	205/45R17 M+S	52J	
			205/50R17 M+S	11A; 245; 248; 26P; 27H; 52J	
			215/45R17 M+S	11A; 245; 26P; 27H; 52J	
225/45R17 M+S	11A; 245; 248; 26P; 27H; 52J				

Verkaufsbezeichnung: **GOLF, GOLF VARIANT, GOLF SPORTSVAN, E-GOLF**

Fahrzeugtyp	Betriebserlaubnis	kW	Reifen	Auflagen zu Reifen	Auflagen
AU	e1*2007/46*0623*..	63 - 100	205/45R17 88		Golf 7; ab e1*2007/46*0623*01; nicht Golf Alltrack; e-Golf; Kombilimousine; Frontantrieb; Verbundlenkerhinterachse; 10B; 11B; 11G; 11H; 12A; 51A; 71A; 721; 73C; 74D; 74P; 76S; 77E
			205/50R17 89	11A; 245; 248; 26P; 27H	
			215/45R17 87	11A; 245; 248; 26P; 27H	
			225/45R17 91	11A; 245; 248; 26P; 27H	
			235/45R17 94	11A; 245; 248; 26P; 27H	
AU	e1*2007/46*0623*..	63 - 110	215/45R17 87	11A; 245; 26P; 27H	Golf 7; ab e1*2007/46*0623*01; nicht Golf Alltrack; e-Golf; Kombilimousine; Allradantrieb; Frontantrieb; Mehrlenkerhinterachse; 10B; 11B; 11G; 11H; 12A; 51A; 71A; 721; 73C; 74D; 74P; 76S; 77E
		63 - 169	205/45R17 88		
		63 - 221	205/50R17 89	11A; 245; 248; 26P; 27H	
			225/45R17 91	11A; 245; 248; 26P; 27H	
		63 - 228	235/45R17 94	11A; 245; 248; 26P; 27H	
		135 - 221	215/45R17 87Y	11A; 245; 26P; 27H	
		206 - 221	205/45R17 88Y		
		228	205/45R17 M+S	52J	
			205/50R17 M+S	11A; 245; 248; 26P; 27H; 52J	
			215/45R17 M+S	11A; 245; 26P; 27H; 52J	
225/45R17 M+S	11A; 245; 248; 26P; 27H; 52J				

S22 54192*01

**Gutachten 22-00003-CX-GBM-01
zur Erteilung eines Nachtrags zur ABE 54192**

zu V.1. ANLAGE: 6
Antragsteller: MAK S.p.A.

Radtyp: KA7570
Stand: 23.11.2023



Verkaufsbezeichnung: **GOLF, GOLF VARIANT, GOLF SPORTSVAN, GOLF ALLTRACK**

Fahrzeugtyp	Betriebserlaubnis	kW	Reifen	Auflagen zu Reifen	Auflagen
AUV	e1*2007/46*0627*..	81 - 135	205/50R17 89	11A; 27H	GOLF ALLTRACK; 10B; 11B; 11G; 11H; 12A; 51A; 71A; 721; 73C; 74D; 74P; 76S; 77E
			205/55R17 91	11A; 27H	
			215/45R17 88		
			215/50R17 91	11A; 27H	
			215/55R17 94	11A; 27H	
			225/45R17 91	11A; 27H	
AUV	e1*2007/46*0627*..	63 - 100	205/45R17 88		Golf 7; ab e1*2007/46*0627*01; Golf 7 Sportsvan; nicht Golf Alltrack; Kombilimousine; Frontantrieb; Verbundlenkerhinterachse; 10B; 11B; 11G; 11H; 12A; 51A; 71A; 721; 73C; 74D; 74P; 76S; 77E
			205/50R17 89	11A; 245; 248; 26P; 27H	
			215/45R17 87	11A; 245; 248; 26P; 27H	
			225/45R17 91	11A; 245; 248; 26P; 27H	
AUV	e1*2007/46*0627*..	63 - 110	215/45R17 87	11A; 245; 26P; 27H	Golf 7; ab e1*2007/46*0627*01; Golf 7 Sportsvan; nicht Golf Alltrack; Kombilimousine; Allradantrieb; Frontantrieb; Mehrlenkerhinterachse; 10B; 11B; 11G; 11H; 12A; 51A; 71A; 721; 73C; 74D; 74P; 76S; 77E
			63 - 169	205/45R17 88	
		63 - 221	205/50R17 89	11A; 245; 248; 26P; 27H	
			225/45R17 91	11A; 245; 248; 26P; 27H	
		63 - 228	235/45R17 94	11A; 245; 248; 26P; 27H	
		135 - 221	215/45R17 87Y	11A; 245; 26P; 27H	
		206 - 221	205/45R17 88Y		
		228	205/45R17 M+S	52J	
			205/50R17 M+S	11A; 245; 248; 26P; 27H; 52J	
			215/45R17 M+S	11A; 245; 26P; 27H; 52J	
225/45R17 M+S	11A; 245; 248; 26P; 27H; 52J				

Verkaufsbezeichnung: **GOLF PLUS**

Fahrzeugtyp	Betriebserlaubnis	kW	Reifen	Auflagen zu Reifen	Auflagen
1KP	e1*2001/116*0304*..	75 - 103	205/50R17 89	11A; 21P; 22H; 22M; 24J; 248	Nur CrossGolf 6; Ab e1*2001/116*0304*21; Frontantrieb; 10B; 11B; 11G; 11H; 12A; 51A; 71A; 721; 73C; 74D; 74P
			215/45R17 87	11A; 21P; 22H; 22M; 5ET	
			215/45R17 91	11A; 21P; 22H; 22M	
			225/45R17 91	11A; 21P; 22H; 22M; 24J; 248	
			235/45R17 94	11A; 21P; 22H; 22M; 24J; 248	

**Gutachten 22-00003-CX-GBM-01
zur Erteilung eines Nachtrags zur ABE 54192**

zu V.1. ANLAGE: 6
Antragsteller: MAK S.p.A.

Radtyp: KA7570
Stand: 23.11.2023



Verkaufsbezeichnung: **GOLF PLUS**

Fahrzeugtyp	Betriebserlaubnis	kW	Reifen	Auflagen zu Reifen	Auflagen
1KP	e1*2001/116*0304*..	75 - 103	205/50R17 89	11A; 21P; 22H; 22M; 24J; 24M	Nur CrossGolf; Nur bis e1*2001/116*0304*13; Frontantrieb; 10B; 11B; 11G; 11H; 12A; 51A; 71A; 721; 73C; 74D; 74P
			215/45R17 87	11A; 21P; 22H; 22M; 24M; 5ET	
			215/45R17 91	11A; 21P; 22H; 22M; 24M	
			225/45R17 91	11A; 21P; 22H; 22M; 24J; 24M	
			235/45R17 94	11A; 21P; 22H; 22M; 24J; 24M	
1KP	e1*2001/116*0304*.., e1*2007/46*0491*..	59 - 118	205/50R17 89	11A; 21P; 22H; 22L; 24J; 244; 51J	Nur Golf Plus 6; Ab e1*2001/116*0304*14; Frontantrieb; 10B; 11B; 11G; 11H; 12A; 51A; 71A; 721; 73C; 74D; 74P; 76S
			205/50R17 93	11A; 21P; 22H; 22L; 24J; 244	
			215/45R17 91	11A; 21P; 22M; 24J; 248; 51J	
			225/45R17 91	11A; 21P; 22H; 22L; 24J; 244	
			235/45R17 94	11A; 21B; 22H; 22L; 24C; 244	
1KP	e1*2001/116*0304*..	55 - 110	215/45R17 87	11A; 22P; 24J; 24M; 5ET; 51J	Nicht CrossGolf; Nur Golf Plus; Nur bis e1*2001/116*0304*13; Frontantrieb; 10B; 11B; 11G; 11H; 12A; 51A; 71A; 721; 73C; 74D; 74P
		55 - 125	205/50R17 89	11A; 22P; 24J; 24M; 51J	
			215/45R17 91	11A; 22P; 24J; 24M; 51J	
			225/45R17 90	11A; 22P; 24J; 24M	
			235/45R17 93	11A; 21B; 22F; 24C; 24M	

Verkaufsbezeichnung: **JETTA, BEETLE**

Fahrzeugtyp	Betriebserlaubnis	kW	Reifen	Auflagen zu Reifen	Auflagen
16	e1*2007/46*0539*..	77 - 155	215/50R17 91		Beetle (Schrägheck); Beetle Cabrio; Frontantrieb; 10B; 11B; 11G; 11H; 12A; 51A; 71A; 721; 729; 73C; 74D; 74P; 76S
			215/55R17 94		
			225/50R17 94	11A; 245; 248; 26P; 27I	
			235/45R17 94		
			235/50R17 96	11A; 24J; 248; 26B; 26N; 27I	
			245/45R17 95	11A; 248; 27I; 57F; 67R; 67T	
16	e1*2007/46*0539*..	77 - 155	205/50R17 89	11A; 21P; 24J; 248; 270	Nur Jetta (Stufenheck); Frontantrieb; 10B; 11B; 11G; 11H; 12A; 51A; 573; 71A; 721; 729; 73C; 74D; 74P; 76S
			215/45R17 91	11A; 21P; 24J; 248; 270	
			215/50R17 91	11A; 21B; 24J; 248; 260; 271	
			225/45R17 91	11A; 21P; 24J; 248; 270	
			235/45R17 94	11A; 21B; 24J; 248; 260; 271	

**Gutachten 22-00003-CX-GBM-01
zur Erteilung eines Nachtrags zur ABE 54192**

zu V.1. ANLAGE: 6
Antragsteller: MAK S.p.A.

Radtyp: KA7570
Stand: 23.11.2023



Verkaufsbezeichnung: **JETTA, GOLF**

Fahrzeugtyp	Betriebserlaubnis	kW	Reifen	Auflagen zu Reifen	Auflagen
1KM	e1*2001/116*0328*..	75 - 103	215/45R17 87	11A; 21B; 22H; 22L; 24J; 24M; 51J	GOLF (Variant); nur bis e1*2001/116*0328*14; Frontantrieb; 10B; 11B; 11G; 11H; 12A; 51A; 71A; 721; 73C; 74D; 74P
			205/50R17 89	11A; 21B; 22H; 22L; 24J; 24M	
		215/45R17 87W	11A; 21B; 22H; 22L; 24J; 24M; 51J		
		225/45R17 91	11A; 21B; 22H; 22L; 24J; 24M		
		235/45R17 93	11A; 21B; 21N; 22F; 22L; 24C; 24D		
1KM	e1*2001/116*0328*..	75 - 147	205/50R17 89	11A; 21B; 22H; 22L; 24J; 24M	JETTA (Limousine); Frontantrieb; 10B; 11B; 11G; 11H; 12A; 51A; 71A; 721; 73C; 74D; 74P
			215/45R17 87W	11A; 21B; 22H; 22L; 24J; 24M; 51J	
			225/45R17 90	11A; 21B; 22H; 22L; 24J; 24M	
			235/45R17 93	11A; 21B; 21N; 22F; 22L; 24C; 24D	
1KM	e1*2001/116*0328*..	59 - 118	205/50R17 89	11A; 21B; 22H; 22L; 24J; 24M; 51J	GOLF 6 (Variant); ab e1*2001/116*0328*15; Frontantrieb; 10B; 11B; 11G; 11H; 12A; 51A; 71A; 721; 729; 73C; 74D; 74P; 77E
			215/45R17 87W	11A; 21B; 22H; 22L; 24J; 24M; 5ET; 51J	
			215/45R17 91	11A; 21B; 22H; 22L; 24J; 24M; 51J	
			225/45R17 91	11A; 21B; 22H; 22L; 24J; 24M	
			235/45R17 93	11A; 21B; 21N; 22F; 22L; 24C; 24D	
1KM	e1*2001/116*0328*..	77	205/50R17 89	11A; 21B; 22H; 22L; 24J; 24M; 51J	GOLF 6 (Variant); ab e1*2001/116*0328*15; Allradantrieb; 10B; 11B; 11G; 11H; 12A; 51A; 573; 71A; 721; 729; 73C; 74D; 74P
			215/45R17 87W	11A; 21B; 22H; 22L; 24J; 24M; 5ET; 51J	
			215/45R17 91	11A; 21B; 22H; 22L; 24J; 24M; 51J	
			225/45R17 91	11A; 21B; 22H; 22L; 24J; 24M	
			235/45R17 93	11A; 21B; 21N; 22F; 22L; 24C; 24D	

§22 54192*01

Gutachten 22-00003-CX-GBM-01
zur Erteilung eines Nachtrags zur ABE 54192

zu V.1. ANLAGE: 6
 Antragsteller: MAK S.p.A.

Radtyp: KA7570
 Stand: 23.11.2023



Verkaufsbezeichnung: **PASSAT**

Fahrzeugtyp	Betriebserlaubnis	kW	Reifen	Auflagen zu Reifen	Auflagen
3c 3C	DE*2007/46*0547*.. e1*2001/116*0307*.. e1*2007/46*0502*.. e1*2007/46*0547*..	77 - 100 77 - 155 77 - 220	205/50R17 89 215/45R17 91 225/45R17 91 205/50R17 205/50R17 93 225/45R17 91Y 235/45R17 94	11A; 22M; 22P 11A; 22P 11A; 22M; 22P 11A; 22M; 22P; 51G 11A; 22M; 22P 11A; 22M; 22P 11A; 21P; 22M; 22Q; 245; 248	Nicht Passat Alltrack (Cross); ab e1*2001/116*0307*24; bis e1*2001/116*0307*36; Kombi; Limousine; Allradantrieb; Frontantrieb; 10B; 11B; 11G; 11H; 12A; 51A; 573; 71A; 721; 73C; 74D; 74P
3C	e1*2001/116*0307*.. e1*2007/46*0502*.. e1*2007/46*0547*..	103 - 155	205/50R17 93 205/55R17 91W 215/45R17 91W 215/50R17 91W 225/45R17 91W 225/50R17 94 235/45R17 94	12T 12A 12O 12A 12O 11A; 12A; 22M 12A	Nur Passat Alltrack (Cross); bis e1*2001/116*0307*36; 10B; 11B; 11G; 11H; 51A; 573; 71A; 721; 729; 73C; 74D; 74P; 76S
3C	e1*2001/116*0307*..	110 - 206	215/55R17 94 225/50R17 98 225/55R17 97 235/50R17 96 245/45R17 95	 11A; 26P; 27H	VW Passat Alltrack (B8) ab Mj.2014; Allradantrieb; 10B; 11B; 11G; 11H; 12A; 51A; 71A; 721; 73C; 74D; 74P; 76S
3C	e1*2001/116*0307*..	75 - 110 75 - 147 75 - 220	205/50R17 89 205/50R17 93 215/45R17 91 225/45R17 91 235/45R17 93 205/50R17 225/45R17 91 M+S 235/45R17 94	11A; 22M; 22P 11A; 22M; 22P 11A; 22P 11A; 22M; 22P 11A; 21P; 22M; 22Q; 24J; 24M 11A; 22M; 22P; 51G 11A; 22M; 22P 11A; 21P; 22M; 22Q; 24J; 24M	nur bis e1*2001/116*0307*23; Kombi; Limousine; Allradantrieb; Frontantrieb; 10B; 11B; 11G; 11H; 12A; 51A; 573; 71A; 721; 73C; 74D; 74P
3C	e1*2001/116*0307*..	81 - 206	215/50R17 95 215/55R17 94 225/50R17 94 225/55R17 97 235/50R17 96 245/45R17 95	 11A; 248; 26P; 27H	ab e1*2001/116*0307*37; VW Passat (B8) ab Mj. 2014; nicht Passat Alltrack; inkl. Passat GTE; Kombi; Stufenheck; Allradantrieb; Frontantrieb; inkl. Hybrid; 10B; 11B; 11G; 11H; 12A; 51A; 71A; 721; 73C; 74D; 74P; 76S

§22 54192*01

**Gutachten 22-00003-CX-GBM-01
zur Erteilung eines Nachtrags zur ABE 54192**

zu V.1. ANLAGE: 6
Antragsteller: MAK S.p.A.

Radtyp: KA7570
Stand: 23.11.2023



Verkaufsbezeichnung: **PASSAT CC, CC**

Fahrzeugtyp	Betriebserlaubnis	kW	Reifen	Auflagen zu Reifen	Auflagen
3CC	e1*2001/116*0468*..	100 - 147	225/45R17 91W	12A	Limousine; Allradantrieb; Frontantrieb; 10B; 11B; 11G; 11H; 51A; 573; 71A; 721; 729; 73C; 74D; 74P
		100 - 220	205/50R17	12R; 51G	
			225/45R17 91Y	12A	

Verkaufsbezeichnung: **SCIROCCO**

Fahrzeugtyp	Betriebserlaubnis	kW	Reifen	Auflagen zu Reifen	Auflagen
13	e1*2001/116*0471*..	90 - 130	205/50R17	51G	Coupe; Frontantrieb; 10B; 11B; 11G; 11H; 12A; 51A; 71A; 721; 73C; 74D; 74P; 76S
			215/45R17 87W	51J	
			215/45R17 87W	57E; 681; 684	
		90 - 206	225/45R17 91		
			235/45R17 94		
			245/45R17 95		
		147 - 206	205/50R17	51G; 52J	

Verkaufsbezeichnung: **TIGUAN**

Fahrzeugtyp	Betriebserlaubnis	kW	Reifen	Auflagen zu Reifen	Auflagen
5N	e1*2001/116*0450*.. e1*2007/46*0487*..	85 - 180	215/65R17 99	12O	ab e1*2001/116*0450*24; mit R-Line; ab e1*2007/46*0487*15; nicht Allspace; Allradantrieb; Frontantrieb; 10B; 11B; 11G; 11H; 51A; 71A; 721; 73C; 74D; 74P; 76S; 84W
			225/60R17 99	12O	
			235/60R17 102	11A; 12A; 27I	
			245/55R17 102	11A; 12A; 27H; 27I	
			255/55R17 104	11A; 12A; 27B; 27H	
5N	e1*2001/116*0450*.. e1*2007/46*0487*..	85 - 180	215/65R17 99	12O	ab e1*2001/116*0450*24; ohne R-Line; ab e1*2007/46*0487*15; nicht Allspace; Allradantrieb; Frontantrieb; 10B; 11B; 11G; 11H; 51A; 71A; 721; 73C; 74D; 74P; 76S; 84W
			225/60R17 99	12O	
			235/60R17 102	11A; 12A; 27I	
			245/55R17 102	11A; 12A; 27H; 27I	
			255/55R17 104	11A; 12A; 24J; 248; 27B; 27H	
5N	e1*2001/116*0450*.. e1*2007/46*0487*..	81 - 155	215/60R17 96		mit R-Line; bis e1*2007/46*0487*14; bis e1*2001/116*0450*23; Allradantrieb; Frontantrieb; 10B; 11B; 11G; 11H; 12A; 51A; 71A; 721; 73C; 74D; 74P; 76S; 84W
			225/55R17 97		
			225/60R17 99		
			235/55R17 99		

**Gutachten 22-00003-CX-GBM-01
zur Erteilung eines Nachtrags zur ABE 54192**

zu V.1. ANLAGE: 6
Antragsteller: MAK S.p.A.

Radtyp: KA7570
Stand: 23.11.2023



Verkaufsbezeichnung: **TIGUAN**

Fahrzeugtyp	Betriebserlaubnis	kW	Reifen	Auflagen zu Reifen	Auflagen
5N	e1*2001/116*0450*.. e1*2007/46*0487*..	81 - 155	225/55R17 97	51J	ohne R-Line; bis e1*2007/46*0487*14; bis e1*2001/116*0450*23; Allradantrieb; Frontantrieb; 10B; 11B; 11G; 11H; 12A; 51A; 71A; 721; 73C; 74D; 74P; 84W
			225/60R17 99	51J	
			235/55R17 99	11A; 24M	
5N	e1*2001/116*0450*..	110 - 180	215/65R17 99W	120	ohne R-Line; ab e1*2007/46*0487*15; Allspace; ab e1*2001/116*0450*31; Allradantrieb; Frontantrieb; 10B; 11B; 11G; 11H; 51A; 71A; 721; 73C; 74D; 74P; 76S; 84W
			225/60R17 99W	120	
			235/60R17 102	11A; 12A; 27I	
			245/55R17 102	11A; 12A; 27H; 27I	
			255/55R17 104	11A; 12A; 24J; 248; 27B; 27H	

Verkaufsbezeichnung: **TOURAN**

Fahrzeugtyp	Betriebserlaubnis	kW	Reifen	Auflagen zu Reifen	Auflagen
1t	DE*2007/46*0506*.. e1*2007/46*0506*..	75 - 130	205/50R17 91	11A; 24J; 52J	nur CrossTouran; bis e1*2007/46*0357*13; bis e1*2001/116*0211*35; 10B; 11B; 11G; 11H; 12A; 51A; 71A; 721; 73C; 74D; 74P; 76U; 76Z
1T			e1*2001/116*0211*.. e1*2007/46*0357*..	225/45R17 91	
1t	DE*2007/46*0506*.. e1*2007/46*0506*.. e1*2001/116*0211*.. e1*2007/46*0357*..	66 - 103	205/50R17 89	11A; 24J; 24M; 5FM	nicht CrossTouran; bis e1*2007/46*0357*13; bis e1*2001/116*0211*35; 10B; 11B; 11G; 11H; 12A; 51A; 71A; 721; 73C; 74D; 74P
1T		66 - 130	205/50R17 93	11A; 24J; 24M	
		215/45R17 91	11A; 24J; 24M; 5GG		
		215/45R17 91W	11A; 24J; 24M; 5GG		
		225/45R17	11A; 24J; 24M; 51G		
		225/45R17 91	11A; 24J; 24M; 5GG		
235/45R17 93	11A; 24C; 24D				
1T	e1*2001/116*0211*.. e1*2007/46*0357*..	81 - 140	205/50R17 93	11A; 245; 248; 27I	ab e1*2007/46*0357*14; ab e1*2001/116*0211*36; 10B; 11B; 11G; 11H; 12A; 51A; 71A; 721; 73C; 74D; 74P; 76S
			205/55R17 95	11A; 245; 248; 27I	
			215/50R17 95	11A; 245; 248; 26P; 27I	
			215/55R17 94	11A; 245; 248; 26P; 27I	
			225/50R17 94	11A; 241; 246; 248; 26P; 27B	
			235/45R17 94	11A; 245; 248; 26P; 27I	
235/50R17 96	11A; 241; 244; 246; 26B; 27B				

**Gutachten 22-00003-CX-GBM-01
zur Erteilung eines Nachtrags zur ABE 54192**

zu V.1. ANLAGE: 6
Antragsteller: MAK S.p.A.

Radtyp: KA7570
Stand: 23.11.2023



Verkaufsbezeichnung: **T-ROC**

Fahrzeugtyp	Betriebserlaubnis	kW	Reifen	Auflagen zu Reifen	Auflagen
A1	e13*2007/46*1845*..	81 - 110	205/50R17 89	12R	Frontantrieb; 10B; 11B; 11G; 11H; 51A; 71A; 721; 73C; 74D; 74P; 76S; 77E
			205/55R17 91	12R	
			205/60R17 93	12A	
			215/50R17 91	12R	
			215/55R17 94	12R	
			225/50R17 94	11A; 12A; 245; 248; 26P	
			225/55R17 97	11A; 12A; 245; 248; 26P	
			235/45R17 94	12A	
A1	e13*2007/46*1845*..	110 - 221	205/50R17 89	12R	Allradantrieb; 10B; 11B; 11G; 11H; 51A; 71A; 721; 73C; 74D; 74P; 76S; 77E
			205/55R17 91	12R	
			205/60R17 93	12A	
			215/50R17 91	12R	
			215/55R17 94	12R	
			225/50R17 94	11A; 12A; 245; 248; 26P; 27I	
			225/55R17 97	11A; 12A; 245; 248; 26P; 27I	
			235/45R17 94	12A	
245/45R17 95	11A; 12A; 245; 248; 26P; 27I				

Verkaufsbezeichnung: **VW PASSAT**

Fahrzeugtyp	Betriebserlaubnis	kW	Reifen	Auflagen zu Reifen	Auflagen
3B	e1*95/54*0043*... e1*98/14D0043*... e1*98/14*0043*..	66 - 92	215/45R17 87	11A; 24J	B5 ab MJ 1996; Kombi; Limousine; Frontantrieb; 10B; 11B; 11G; 11H; 12A; 51A; 71A; 721; 73C; 74D; 74P
			225/45R17-90	11A; 22B; 22D; 24J	
		66 - 142	215/45R17 91	11A; 24J	
			110 - 142	225/45R17-90W	
3BS	e1*2001/116*0173*... e1*98/14*0173*..	202	205/50R17	51G; 52J	10B; 11G; 11H; 12A; 51A; 71A; 721; 73C; 74D; 74P
			225/45R17	51G	

Verkaufsbezeichnung: **VW PHAETON**

Fahrzeugtyp	Betriebserlaubnis	kW	Reifen	Auflagen zu Reifen	Auflagen
3d	e1*2007/46*0452*..	176 - 246	235/55R17	51G	Limousine; Allradantrieb; 10B; 11G; 11H; 12K; 51A; 573; 71A; 721; 729; 73C; 74D; 74P; 76S; DEI
3d 3D	DE*2007/46*0452*... e1*2007/46*0452*.. e1*2001/116*0189*... e1*98/14*0189*..	165 - 246	235/55R17	5JK; 51G	nicht V10 Diesel; 10B; 11B; 11G; 11H; 12T; 51A; 533; 573; 71A; 721; 729; 73C; 74D; 74P; 76S; DEI

**Gutachten 22-00003-CX-GBM-01
zur Erteilung eines Nachtrags zur ABE 54192**

zu V.1. ANLAGE: 6
Antragsteller: MAK S.p.A.

Radtyp: KA7570
Stand: 23.11.2023



Verkaufsbezeichnung: **VW SHARAN**

Fahrzeugtyp	Betriebserlaubnis	kW	Reifen	Auflagen zu Reifen	Auflagen
7M	e1*2001/116*0023*.., e1*98/14*0023*..	66 - 150	225/45R17 94	11A; 22B; 22L; 24J; 24M; 5HI	ab e1*98/14*0023*12; 10B; 11B; 11G; 11H; 12A; 51A; 573; 71A; 721; 73C; 74A; 74P
			235/45R17 93	nicht Allradantrieb; 11A; 21B; 22B; 22L; 24C; 24M; 367; 5HA	
			235/45R17 94	11A; 21B; 22B; 22L; 24C; 24M; 367; 5HI	
7M	e1*93/81*0023*.., e1*95/54*0023*.., e1*98/14*0023*..	66 - 128	225/45R17 94	11A; 22B; 24J; 24M; 5HI	nur bis e1*98/14*0023*11; 10B; 11B; 11G; 11H; 12A; 51A; 71A; 721; 73C; 74A; 74P
			235/45R17 93	11A; 21B; 22B; 24D; 24J; 5HA	
			245/40R17 91	11A; 22B; 24D; 24J; 5GG; 66B; 687	

Verkaufsbezeichnung: **VW T4 (ab 1996)**

Fahrzeugtyp	Betriebserlaubnis	kW	Reifen	Auflagen zu Reifen	Auflagen
70X02A	H325	50 - 103	235/45R17-94	VE1; 11A; 22B; 24J; 5HJ	10B; 11B; 11G; 11H; 12A; 51A; 71A; 721;
70X02B	H298				
70X02BL	H304		245/45R17	VEJ; VE1; 11A; 21B; 22B; 24J; 5JK	73C; 74A; 74P; 75I; 76Q
70X02BN	H300				
70X02C	H297				
70X02D	H324				
70X12A	H326				
70X12B	H306				
70X12BL	H322				
70X12BN	H323, H323/1				
70X12C	H299				
70X12D	H327				

Auflagen

- 10B) Die mindestens erforderlichen Geschwindigkeitsbereiche der zu verwendenden Reifen sind, mit Ausnahme der Reifen mit M+S-Profil, den Fahrzeugpapieren zu entnehmen. Die für M+S Reifen zulässige Höchstgeschwindigkeit ist im Blickfeld des Fahrzeugführer sinnfällig anzugeben und im Betrieb nicht zu überschreiten. Die zulässige Achslast des Fahrzeuges darf nicht größer sein als das Zweifache der auf Seite 1 dieser Anlage angegebenen Radlast unter Berücksichtigung des angegebenen Abrollumfangs. Der beim Reifen angeführte Lastindex beschreibt die mindesterforderliche Tragfähigkeit, es sind Reifen mit höherem Lastindex zulässig, die max. Achslast ist mit diesem Lastindex zu vergleichen wodurch eventuell vorhandene Achslastaufgaben entfallen können.
- 10S) Der serienmäßige Nenndurchmesser der Sommer- bzw. Winterbereifung darf nicht unterschritten werden.
- 11A) Der vorschriftsmäßige Zustand des Fahrzeuges ist durch einen amtlich anerkannten Sachverständigen oder Prüfer für den Kraftfahrzeugverkehr oder einen Prüflingenieur einer Überwachungsorganisation oder einen Angestellten nach Abschnitt 4 der Anlage VIIIb zur StVZO unter Angabe von FAHRZEUGHERSTELLER, FAHRZEUGTYP und FAHRZEUGIDENTIFIZIERUNGNUMMER auf einem Nachweis entsprechend dem im Beispielkatalog zum §19 StVZO veröffentlichten Muster bescheinigen zu lassen.
- 11B) Wird eine in diesem Gutachten aufgeführte Reifengröße verwendet, die nicht bereits in der Fahrzeuggenehmigung für diesen Fahrzeug-Typ/ -Variante/ -Version bzw. Fahrzeugausführung genannt ist, so sind die Angaben über die Reifengrößen in den Fahrzeugpapieren bei der nächsten Befassung mit den Fahrzeugpapieren durch die Zulassungsstelle unter Vorlage der Allgemeinen Betriebserlaubnis bzw. der Abnahmebestätigung nach §19 Abs. 3 der StVZO berichtigen zu lassen. Diese Berichtigung ist

Gutachten 22-00003-CX-GBM-01 zur Erteilung eines Nachtrags zur ABE 54192

zu V.1. ANLAGE: 6
Antragsteller: MAK S.p.A.

Radtyp: KA7570
Stand: 23.11.2023



Seite: 36 von 81

- dann nicht erforderlich, wenn die ABE des Sonderrades eine Freistellung von der Pflicht zur Berichtigung der Fahrzeugpapiere enthält.
- 11G) Die Brems-, Lenkungsaggregate und das Fahrwerk mit Ausnahme von Sonder-Fahrwerksfedern müssen, sofern diese durch keine weiteren Auflagen berührt werden, dem Serienstand entsprechen. Für die Sonder-Fahrwerksfedern muß eine Allgemeine Betriebserlaubnis oder ein Teilegutachten vorliegen; gegen die Verwendung der Rad/Reifenkombination dürfen keine technischen Bedenken bestehen. Wird gleichzeitig mit dem Anbau der Sonderräder eine Fahrwerksänderung vorgenommen, so ist diese und ihre Auswirkung auf den Anbau der Sonderräder gesondert zu beurteilen.
- 11H) Wird das serienmäßige Ersatzrad verwendet, soll mit mäßiger Geschwindigkeit und nicht länger als erforderlich gefahren werden. Hierbei müssen die serienmäßigen Befestigungsteile verwendet werden. Bei Fahrzeugausführungen mit Allradantrieb ist bei Verwendung des Ersatzrades darauf zu achten, daß nur Reifen mit gleich großem Abrollumfang zulässig sind.
- 122) Die Verwendung von feingliedrigen Schneeketten, die nicht mehr als 15 mm (einschließlich Kettenschloss) auftragen, ist nur an der Achse, die in der Betriebsanleitung des Fahrzeuges genannt wird, möglich.
- 124) Die Verwendung von feingliedrigen Schneeketten, die nicht mehr als 8 mm (einschließlich Kettenschloss) auftragen, ist nur an der Achse, die in der Betriebsanleitung des Fahrzeuges genannt wird, möglich.
- 12A) Die Verwendung von Schneeketten ist nicht möglich, es sei denn, dass für den hier aufgeführten Fahrzeugtyp eine weitere Umrüstmöglichkeit im Gutachten aufgeführt ist. Für diese Umrüstung mit der Einschränkung in Spalte Auflagen "Auflagen zu Reifen" sind die dort aufgeführten Auflagen und Hinweise zu beachten.
- 12I) Die Verwendung von feingliedrigen Schneeketten, die nicht mehr als 10 mm (einschließlich Kettenschloss) auftragen, ist nur an der Achse, die in der Betriebsanleitung des Fahrzeuges genannt wird, möglich.
- 12K) Die Verwendung von Schneeketten ist nur zulässig, wenn diese vom Fahrzeughersteller für diese Rad/Reifen-Kombination freigegeben sind (s. Betriebsanleitung).
- 12O) Die Verwendung von feingliedrigen Schneeketten, die nicht mehr als 13 mm (einschließlich Kettenschloss) auftragen, ist nur an der Achse, die in der Betriebsanleitung des Fahrzeuges genannt wird, möglich.
- 12R) Die Verwendung von feingliedrigen Schneeketten, die nicht mehr als 12 mm (einschließlich Kettenschloss) auftragen, ist nur an der Achse, die in der Betriebsanleitung des Fahrzeuges genannt wird, möglich.
- 12T) Die Verwendung von feingliedrigen Schneeketten ist nur mit der vom Fahrzeughersteller freigegebenen Schneekette oder einer baugleichen Schneekette an der Achse, die in der Betriebsanleitung des Fahrzeuges genannt wird, möglich.
- 21B) Durch Anlegen der vorderen Radhausausschnittkanten und Kunststoffinnenkotflügel über die gesamte Radhausausschnittkantenlänge ist die Freigängigkeit der Rad/Reifen-Kombination herzustellen.
- 21N) Durch Aufweiten bzw. Ausstellen der vorderen Radhäuser im Bereich der Radaußenseite über die gesamte Radhausausschnittkantenlänge ist die Freigängigkeit der Rad/Reifen-Kombination unter Berücksichtigung der maximal zulässigen Betriebsbreite nach ETRTO bzw. WdK (1,04 fache Nennbreite des Reifens) herzustellen.
- 21P) Durch Anlegen bzw. Bearbeiten der vorderen Radhausausschnittkanten und Kunststoffinnenkotflügel über die gesamte Radhausausschnittkantenlänge ist die Freigängigkeit der Rad/Reifen-Kombination unter Berücksichtigung der maximal zulässigen Betriebsbreite nach ETRTO bzw. WdK (1,04 fache Nennbreite des Reifens) herzustellen.
- 21S) Durch Anlegen der Kunststoffinnenkotflügel auf der Radaußenseite an die vorderen Radhäuser über die gesamte Radhausausschnittkantenlänge ist die Freigängigkeit der Rad/Reifen-Kombination unter

Gutachten 22-00003-CX-GBM-01 zur Erteilung eines Nachtrags zur ABE 54192

zu V.1. ANLAGE: 6
Antragsteller: MAK S.p.A.

Radtyp: KA7570
Stand: 23.11.2023



Seite: 37 von 81

- Berücksichtigung der maximal zulässigen Betriebsbreite nach ETRTO bzw. WdK (1,04 fache Nennbreite des Reifens) herzustellen.
- 21T) Durch Anlegen der Kunststoffinnenkotflügel auf der Radaußenseite an die vorderen Radhäuser über die gesamte Radhausausschnittkantenlänge ist die Freigängigkeit der Rad/Reifen-Kombination herzustellen.
- 22B) Durch Anlegen bzw. Bearbeiten der hinteren Radhausausschnittkanten und Kunststoffinnenkotflügel über die gesamte Radhausausschnittkantenlänge ist die Freigängigkeit der Rad/Reifen-Kombination herzustellen.
- 22D) Durch Nacharbeit der hinteren Radhäuser im Bereich der Radinnenseite ist eine ausreichende Freigängigkeit der Rad/Reifen-Kombination herzustellen.
- 22F) Durch Aufweiten bzw. Ausstellen der hinteren Radhäuser im Bereich der Radaußenseite über die gesamte Radhausausschnittkantenlänge ist die Freigängigkeit der Rad/Reifen-Kombination herzustellen.
- 22H) Durch Aufweiten bzw. Ausstellen der hinteren Radhäuser im Bereich der Radaußenseite über die gesamte Radhausausschnittkantenlänge ist die Freigängigkeit der Rad/Reifen-Kombination unter Berücksichtigung der maximal zulässigen Betriebsbreite nach ETRTO bzw. WdK (1,04 fache Nennbreite des Reifens) herzustellen.
- 22I) Durch Anlegen bzw. Bearbeiten der hinteren Radhausausschnittkanten und Kunststoffinnenkotflügel über die gesamte Radhausausschnittkantenlänge ist die Freigängigkeit der Rad/Reifen-Kombination unter Berücksichtigung der maximal zulässigen Betriebsbreite nach ETRTO bzw. WdK (1,04 fache Nennbreite des Reifens) herzustellen.
- 22L) Durch Kürzen bis zum Schraubenkopf und komplettes Umbiegen der Befestigungslasche der Heckschürzenbefestigung ist eine ausreichende Freigängigkeit der Rad/Reifen-Kombination herzustellen.
- 22M) Durch Kürzen bis zum Schraubenkopf und komplettes Umbiegen der Befestigungslasche der Heckschürzenbefestigung ist eine ausreichende Freigängigkeit der Rad/Reifen-Kombination unter Berücksichtigung der maximal zulässigen Betriebsbreite nach ETRTO bzw. WdK (1,04 fache Nennbreite des Reifens) herzustellen.
- 22P) Durch vollkommenes Anlegen der Kunststoffinnenkotflügel der Hinterachse auf der Radaußenseite an die Radhauswand über die gesamte Radhausausschnittkantenlänge ist die Freigängigkeit der Rad/Reifen-Kombination unter Berücksichtigung der maximal zulässigen Betriebsbreite nach ETRTO bzw. WdK (1,04 fache Nennbreite des Reifens) herzustellen.
- 22Q) Durch vollkommenes Anlegen der Kunststoffinnenkotflügel der Hinterachse auf der Radaußenseite an die Radhauswand über die gesamte Radhausausschnittkantenlänge ist die Freigängigkeit der Rad/Reifen-Kombination herzustellen.
- 241) Die Radabdeckung an Achse 1 ist durch Ausstellen der Frontschürze und des Kotflügels oder durch Anbau von dauerhaft befestigten Karosserieteilen im Bereich 30 Grad vor der Radmitte herzustellen. Die gesamte Breite der Rad/Reifenkombination muss, unter Beachtung des maximal möglichen Betriebsmaßes des Reifens (1,04 fache der Nennbreite des Reifens), im oben genannten Bereich abgedeckt sein.
- 244) Die Radabdeckung an Achse 2 ist durch Ausstellen der Heckschürze und des Kotflügels oder durch Anbau von dauerhaft befestigten Karosserieteilen im Bereich 50 Grad hinter der Radmitte herzustellen. Die gesamte Breite der Rad/Reifenkombination muss, unter Beachtung des maximal möglichen Betriebsmaßes des Reifens (1,04 fache der Nennbreite des Reifens), im oben genannten Bereich abgedeckt sein.
- 245) Die Radabdeckung an Achse 1 ist durch Ausstellen der Frontschürze und des Kotflügels oder durch Anbau von dauerhaft befestigten Karosserieteilen im Bereich 30 Grad vor der Radmitte herzustellen. Je nach Rüstzustand des Fahrzeuges (z. B. Fahrzeugtieferlegung, Radabdeckungsverbreiterung, usw.) kann es möglich sein, dass die Radabdeckung ausreichend ist. Die gesamte Breite der Rad/Reifenkombination muss, unter Beachtung des maximal möglichen Betriebsmaßes des Reifens (1,04 fache der Nennbreite des Reifens), im oben genannten Bereich abgedeckt sein.

Gutachten 22-00003-CX-GBM-01 zur Erteilung eines Nachtrags zur ABE 54192

zu V.1. ANLAGE: 6
Antragsteller: MAK S.p.A.

Radtyp: KA7570
Stand: 23.11.2023



Seite: 38 von 81

- 246) Die Radabdeckung an Achse 1 ist durch Ausstellen des Kotflügels oder durch Anbau von dauerhaft befestigten Karosserieteilen im Bereich 50 Grad hinter der Radmitte herzustellen. Je nach Rüstzustand des Fahrzeuges (z. B. Fahrzeugtieferlegung, Radabdeckungsverbreiterung, usw.) kann es möglich sein, dass die Radabdeckung ausreichend ist. Die gesamte Breite der Rad/Reifenkombination muss, unter Beachtung des maximal möglichen Betriebsmaßes des Reifens (1,04 fache der Nennbreite des Reifens), im oben genannten Bereich abgedeckt sein.
- 247) Die Radabdeckung an Achse 2 ist durch Ausstellen des Kotflügels oder durch Anbau von dauerhaft befestigten Karosserieteilen im Bereich 30 Grad vor der Radmitte herzustellen. Je nach Rüstzustand des Fahrzeuges (z. B. Fahrzeugtieferlegung, Radabdeckungsverbreiterung, usw.) kann es möglich sein, dass die Radabdeckung ausreichend ist. Die gesamte Breite der Rad/Reifenkombination muss, unter Beachtung des maximal möglichen Betriebsmaßes des Reifens (1,04 fache der Nennbreite des Reifens), im oben genannten Bereich abgedeckt sein.
- 248) Die Radabdeckung an Achse 2 ist durch Ausstellen der Heckschürze und des Kotflügels oder durch Anbau von dauerhaft befestigten Karosserieteilen im Bereich 50 Grad hinter der Radmitte herzustellen. Je nach Rüstzustand des Fahrzeuges (z. B. Fahrzeugtieferlegung, Radabdeckungsverbreiterung, usw.) kann es möglich sein, dass die Radabdeckung ausreichend ist. Die gesamte Breite der Rad/Reifenkombination muss, unter Beachtung des maximal möglichen Betriebsmaßes des Reifens (1,04 fache der Nennbreite des Reifens), im oben genannten Bereich abgedeckt sein.
- 24C) Die Radabdeckung an Achse 1 ist durch Ausstellen der Frontschürze und des Kotflügels oder durch Anbau von dauerhaft befestigten Karosserieteilen im Bereich 30 Grad vor der Radmitte und 50 Grad hinter der Radmitte herzustellen. Die gesamte Breite der Rad/Reifenkombination muss, unter Beachtung des maximal möglichen Betriebsmaßes des Reifens (1,04 fache der Nennbreite des Reifens), im oben genannten Bereich abgedeckt sein.
- 24D) Die Radabdeckung an Achse 2 ist durch Ausstellen der Heckschürze und des Kotflügels oder durch Anbau von dauerhaft befestigten Karosserieteilen im Bereich 30 Grad vor der Radmitte und 50 Grad hinter der Radmitte herzustellen. Die gesamte Breite der Rad/Reifenkombination muss, unter Beachtung des maximal möglichen Betriebsmaßes des Reifens (1,04 fache der Nennbreite des Reifens), im oben genannten Bereich abgedeckt sein.
- 24J) Die Radabdeckung an Achse 1 ist durch Ausstellen der Frontschürze und des Kotflügels oder durch Anbau von dauerhaft befestigten Karosserieteilen im Bereich 30 Grad vor der Radmitte und 50 Grad hinter der Radmitte herzustellen. Je nach Rüstzustand des Fahrzeuges (z. B. Fahrzeugtieferlegung, Radabdeckungsverbreiterung, usw.) kann es möglich sein, dass die Radabdeckung ausreichend ist. Die gesamte Breite der Rad/Reifenkombination muss, unter Beachtung des maximal möglichen Betriebsmaßes des Reifens (1,04 fache der Nennbreite des Reifens), im oben genannten Bereich abgedeckt sein.
- 24M) Die Radabdeckung an Achse 2 ist durch Ausstellen der Heckschürze und des Kotflügels oder durch Anbau von dauerhaft befestigten Karosserieteilen im Bereich 30 Grad vor der Radmitte und 50 Grad hinter der Radmitte herzustellen. Je nach Rüstzustand des Fahrzeuges (z. B. Fahrzeugtieferlegung, Radabdeckungsverbreiterung, usw.) kann es möglich sein, dass die Radabdeckung ausreichend ist. Die gesamte Breite der Rad/Reifenkombination muss, unter Beachtung des maximal möglichen Betriebsmaßes des Reifens (1,04 fache der Nennbreite des Reifens), im oben genannten Bereich abgedeckt sein.
- 260) Durch Aufweiten bzw. Ausstellen der vorderen Radhäuser im Bereich der Radaußenseite über die gesamte Radhausausschnittkantenlänge um 8 mm ist eine ausreichende Freigängigkeit der Rad/Reifen-Kombination unter Berücksichtigung der maximal zulässigen Betriebsbreite nach ETRTO bzw. WdK (1,04 fache Nennbreite des Reifens) herzustellen.
- 26B) Durch Anlegen der vorderen Radhausausschnittkanten und Kunststoffinnenkotflügel ist die Freigängigkeit der Rad/Reifen-Kombination herzustellen. Die genauen Maße / Bereiche sind dem beigefügten Anhang / Hinweisblatt "Nacharbeitsprofile Fahrzeug" am Ende dieser Anlage zu entnehmen.
- 26N) Durch Aufweiten bzw. Ausstellen der vorderen Radhäuser ist die Freigängigkeit der Rad/Reifen-Kombination unter Berücksichtigung der maximal zulässigen Betriebsbreite nach ETRTO

Gutachten 22-00003-CX-GBM-01 zur Erteilung eines Nachtrags zur ABE 54192

zu V.1. ANLAGE: 6
Antragsteller: MAK S.p.A.

Radtyp: KA7570
Stand: 23.11.2023



Seite: 39 von 81

- bzw. WdK (1,04 fache Nennbreite des Reifens) herzustellen. Die genauen Maße / Bereiche sind dem beigefügten Anhang / Hinweisblatt "Nacharbeitsprofile Fahrzeug" am Ende dieser Anlage zu entnehmen.
- 26P) Durch Anlegen der vorderen Radhausausschnittkanten und Kunststoffinnenkotflügel ist die Freigängigkeit der Rad/Reifen-Kombination unter Berücksichtigung der maximal zulässigen Betriebsbreite nach ETRTO bzw. WdK (1,04 fache Nennbreite des Reifens) herzustellen. Die genauen Maße / Bereiche sind dem beigefügten Anhang / Hinweisblatt "Nacharbeitsprofile Fahrzeug" am Ende dieser Anlage zu entnehmen.
- 270) Durch Aufweiten bzw. Ausstellen der hinteren Radhäuser im Bereich der Radaußenseite über die gesamte Radhausausschnittkantenlänge um 8,0 mm ist eine ausreichende Freigängigkeit der Rad/Reifen-Kombination unter Berücksichtigung der maximal zulässigen Betriebsbreite nach ETRTO bzw. WdK (1,04 fache Nennbreite des Reifens) herzustellen.
- 271) Durch Aufweiten bzw. Ausstellen der hinteren Radhäuser im Bereich der Radaußenseite über die gesamte Radhausausschnittkantenlänge um 13,0 mm ist eine ausreichende Freigängigkeit der Rad/Reifen-Kombination herzustellen.
- 27B) Durch Anlegen der hinteren Radhausausschnittkanten und Kunststoffinnenkotflügel ist die Freigängigkeit der Rad/Reifen-Kombination herzustellen. Die genauen Maße / Bereiche sind dem beigefügten Anhang / Hinweisblatt "Nacharbeitsprofile Fahrzeug" am Ende dieser Anlage zu entnehmen.
- 27F) Durch Aufweiten bzw. Ausstellen der hinteren Radhäuser ist die Freigängigkeit der Rad/Reifen-Kombination herzustellen. Die genauen Maße / Bereiche sind dem beigefügten Anhang / Hinweisblatt "Nacharbeitsprofile Fahrzeug" am Ende dieser Anlage zu entnehmen.
- 27H) Durch Aufweiten bzw. Ausstellen der hinteren Radhäuser ist die Freigängigkeit der Rad/Reifen-Kombination unter Berücksichtigung der maximal zulässigen Betriebsbreite nach ETRTO bzw. WdK (1,04 fache Nennbreite des Reifens) herzustellen. Die genauen Maße / Bereiche sind dem beigefügten Anhang / Hinweisblatt "Nacharbeitsprofile Fahrzeug" am Ende dieser Anlage zu entnehmen.
- 27I) Durch Anlegen der hinteren Radhausausschnittkanten und Kunststoffinnenkotflügel ist die Freigängigkeit der Rad/Reifen-Kombination unter Berücksichtigung der maximal zulässigen Betriebsbreite nach ETRTO bzw. WdK (1,04 fache Nennbreite des Reifens) herzustellen. Die genauen Maße / Bereiche sind dem beigefügten Anhang / Hinweisblatt "Nacharbeitsprofile Fahrzeug" am Ende dieser Anlage zu entnehmen.
- 27P) Durch Anlegen der Kunststoffinnenkotflügel auf der Radaußenseite an die hinteren Radhäuser über die gesamte Radhausausschnittkantenlänge ist die Freigängigkeit der Rad/Reifen-Kombination herzustellen. Die genauen Maße / Bereiche sind dem beigefügten Anhang / Hinweisblatt "Nacharbeitsprofile Fahrzeug" am Ende dieser Anlage zu entnehmen.
- 27U) Durch Kürzen der Befestigungslasche der Heckschürzenbefestigung ist eine ausreichende Freigängigkeit der Rad/Reifen-Kombination unter Berücksichtigung der maximal zulässigen Betriebsbreite nach ETRTO bzw. WdK (1,04 fache Nennbreite des Reifens) herzustellen. Die genauen Maße / Bereiche sind dem beigefügten Anhang / Hinweisblatt "Nacharbeitsprofile Fahrzeug" am Ende dieser Anlage zu entnehmen.
- 367) Durch Begrenzen des Lenkeinschlages oder durch Nacharbeit der vorderen Radhäuser im Bereich der Radinnenseite ist eine ausreichende Freigängigkeit der Rad/Reifen-Kombination herzustellen.
- 51A) Der vom Fahrzeughersteller (siehe Betriebsanleitung oder Reifenfülldruckhinweis am Fahrzeug) bzw. Reifenhersteller vorgeschriebene Reifenfülldruck ist zu beachten.
Die Verwendung von Reifen mit Notlaufeigenschaften ist laut Hersteller nur mit Reifenfülldrucküberwachungssystem zulässig.
- 51G) Die Verwendung dieser Rad/Reifen-Kombination ist nur zulässig, wenn diese Reifendimension in den Fahrzeugpapieren bereits serienmäßig eingetragen oder vom Fahrzeughersteller, s. Auszug aus der EG-Genehmigung des Fahrzeuges (EG-Übereinstimmungsbescheinigung), freigegeben ist. Der Loadindex, das Geschwindigkeitssymbol, die M+S-Kennzeichnung, die Hinweise und die Empfehlungen des Fahrzeugherstellers sind bei Verwendung dieser Reifengröße zu beachten.
- 51J) Die Verwendung dieser Reifengröße ist nur zulässig, wenn die Reifennennbreite, der in den Fahrzeugpapieren serienmäßig eingetragenen Mindestreifengröße, nicht unterschritten wird.

Gutachten 22-00003-CX-GBM-01 zur Erteilung eines Nachtrags zur ABE 54192

zu V.1. ANLAGE: 6
Antragsteller: MAK S.p.A.

Radtyp: KA7570
Stand: 23.11.2023



Seite: 40 von 81

- 51S) Die Verwendung dieser Reifengröße ist nur zulässig an Fahrzeugausführungen, die serienmäßig mit 16-Zoll-Reifen ausgerüstet sind.
- 52J) Diese Reifengröße ist nur mit M+S-Profil zulässig. Die Lauffläche und die Struktur sind bei M+S-Profil so konzipiert, dass sie vor allem auf Matsch und Schnee (Winter) bessere Fahreigenschaften gewährleisten.
- 533) Die Verwendung der Reifengrößen ist an PKW mit einer bauartbedingten Höchstgeschwindigkeit größer 250 km/h nicht zulässig.
- 54A) Es ist der Nachweis zu erbringen, daß die Anzeigen von Geschwindigkeitsmesser und Wegstreckenzähler innerhalb der zulässigen Toleranzen liegen. Sofern eine Angleichung durchgeführt wird, ist dies bei der Beurteilung weiterer Rad/Reifen-Kombinationen in den Fahrzeugpapieren zu berücksichtigen.
- 573) Die Verwendung unterschiedlicher Reifengrößen an Vorder- und Hinterachse ist an Fahrzeugen mit Allradantrieb nur zulässig, wenn deren Abrollumfänge gleich sind.
Es ist eine Bestätigung des Reifenherstellers über die tatsächlichen Abrollumfänge erforderlich, es wird empfohlen den Nachweis der Eignung bei den Fahrzeugpapieren mitzuführen.
Alle an ein und derselben Achse montierten Reifen müssen vom gleichen Reifentyp sein.
- 57E) Die Verwendung der angegebenen Reifengröße ist auf dieser Radgröße nur an der Vorderachse zulässig. Sie kann jedoch im Einzelfall auf einer anderen Radgröße an der Hinterachse kombiniert werden. Die erforderlichen Auflagen und Hinweise sind achsweise zu beachten. Alle an ein und derselben Achse montierten Reifen müssen vom gleichen Reifentyp sein.
- 57F) Die Verwendung der angegebenen Reifengröße ist auf dieser Radgröße nur an der Hinterachse zulässig. Sie kann jedoch im Einzelfall auf einer anderen Radgröße an der Vorderachse kombiniert werden. Die erforderlichen Auflagen und Hinweise sind achsweise zu beachten. Alle an ein und derselben Achse montierten Reifen müssen vom gleichen Reifentyp sein.
- 5ET) Die Verwendung dieser Reifengröße ist nur zulässig an Fahrzeugausführungen bis zu einer zulässigen Achslast von 1090kg.
- 5FE) Die Verwendung dieser Reifengröße ist nur zulässig an Fahrzeugausführungen bis zu einer zulässigen Achslast von 1120kg.
- 5FM) Die Verwendung dieser Reifengröße ist nur zulässig an Fahrzeugausführungen bis zu einer zulässigen Achslast von 1160kg.
- 5GA) Die Verwendung dieser Reifengröße ist nur zulässig an Fahrzeugausführungen bis zu einer zulässigen Achslast von 1200kg.
- 5GG) Die Verwendung dieser Reifengröße ist nur zulässig an Fahrzeugausführungen bis zu einer zulässigen Achslast von 1230kg.
- 5HA) Die Verwendung dieser Reifengröße ist nur zulässig an Fahrzeugausführungen bis zu einer zulässigen Achslast von 1300kg.
- 5HI) Die Verwendung dieser Reifengröße ist nur zulässig an Fahrzeugausführungen bis zu einer zulässigen Achslast von 1340kg.
- 5HJ) Die Verwendung dieser Reifengröße ist nur zulässig an Fahrzeugausführungen bis zu einer zulässigen Achslast von 1345kg.
- 5HR) Die Verwendung dieser Reifengröße ist nur zulässig an Fahrzeugausführungen bis zu einer zulässigen Achslast von 1380kg.
- 5IM) Die Verwendung dieser Reifengröße ist nur zulässig an Fahrzeugausführungen bis zu einer zulässigen Achslast von 1460kg.
- 5JK) Die Verwendung dieser Reifengröße ist nur zulässig an Fahrzeugausführungen bis zu einer zulässigen Achslast von 1550kg.

**Gutachten 22-00003-CX-GBM-01
zur Erteilung eines Nachtrags zur ABE 54192**

zu V.1. ANLAGE: 6
Antragsteller: MAK S.p.A.

Radtyp: KA7570
Stand: 23.11.2023



Seite: 41 von 81

- 631) Die Eignung von "ZR"-Reifen ist durch eine Bestätigung des Reifenherstellers über die ausreichende Tragfähigkeit der Reifengröße sicherzustellen. Es wird empfohlen den Nachweis der Eignung bei den Fahrzeugpapieren mitzuführen.
- 66B) Sofern Reifen der Größe 245/40 R 17 auf der Felge 7 1/2 J x 17 verwendet werden, ist eine Freigabe des Reifenherstellers erforderlich, es wird empfohlen den Nachweis der Eignung bei den Fahrzeugpapieren mitzuführen.
Alle an ein und derselben Achse montierten Reifen müssen vom gleichen Reifentyp sein.
- 67R) Folgende Rad/Reifen-Kombination ist zulässig:

	Reifengröße:
Vorderachse:	215/50R17
Hinterachse:	245/45R17

Ist eine der beiden Reifengrößen im Gutachten nicht aufgeführt, so ist die nicht aufgeführte Reifengröße nur auf einer anderen Felgengröße zulässig.

Die erforderlichen Auflagen und Hinweise sind achsweise zu beachten.

An Fahrzeugausführungen mit automatischem Blockierverhinderer (ABV) bzw. Antriebsschlupfregelung (ASR) dürfen nur Reifen verwendet werden, deren Differenz im Abrollumfang kleiner als 1% ist. Es ist eine Bestätigung des Reifenherstellers über die tatsächlichen Abrollumfänge erforderlich; es wird empfohlen den Nachweis der Eignung bei den Fahrzeugpapieren mitzuführen.

Alle an ein und derselben Achse montierten Reifen müssen vom gleichen Reifentyp sein.

- 67T) Folgende Rad/Reifen-Kombination ist zulässig:

	Reifengröße:
Vorderachse:	225/50R17
Hinterachse:	245/45R17

Ist eine der beiden Reifengrößen im Gutachten nicht aufgeführt, so ist die nicht aufgeführte Reifengröße nur auf einer anderen Felgengröße zulässig.

Die erforderlichen Auflagen und Hinweise sind achsweise zu beachten.

An Fahrzeugausführungen mit automatischem Blockierverhinderer (ABV) bzw. Antriebsschlupfregelung (ASR) dürfen nur Reifen verwendet werden, deren Differenz im Abrollumfang kleiner als 1% ist. Es ist eine Bestätigung des Reifenherstellers über die tatsächlichen Abrollumfänge erforderlich; es wird empfohlen den Nachweis der Eignung bei den Fahrzeugpapieren mitzuführen.

Alle an ein und derselben Achse montierten Reifen müssen vom gleichen Reifentyp sein.

- 681) Folgende Rad/Reifen-Kombination ist zulässig:

	Reifengröße:
Vorderachse:	215/45R17
Hinterachse:	245/40R17

Ist eine der beiden Reifengrößen im Gutachten nicht aufgeführt, so ist die nicht aufgeführte Reifengröße nur auf einer anderen Felgengröße zulässig.

Die erforderlichen Auflagen und Hinweise sind achsweise zu beachten.

An Fahrzeugausführungen mit automatischem Blockierverhinderer (ABV) bzw. Antriebsschlupfregelung (ASR) dürfen nur Reifen verwendet werden, deren Differenz im Abrollumfang kleiner als 1% ist. Es ist eine Bestätigung des Reifenherstellers über die tatsächlichen Abrollumfänge erforderlich; es wird empfohlen den Nachweis der Eignung bei den Fahrzeugpapieren mitzuführen.

Alle an ein und derselben Achse montierten Reifen müssen vom gleichen Reifentyp sein.

- 684) Folgende Rad/Reifen-Kombination ist zulässig:

	Reifengröße:
Vorderachse:	215/45R17
Hinterachse:	235/40R17

Ist eine der beiden Reifengrößen im Gutachten nicht aufgeführt, so ist die nicht aufgeführte Reifengröße nur auf einer anderen Felgengröße zulässig.

Die erforderlichen Auflagen und Hinweise sind achsweise zu beachten.

An Fahrzeugausführungen mit automatischem Blockierverhinderer (ABV) bzw. Antriebsschlupfregelung (ASR) dürfen nur Reifen verwendet werden, deren Differenz im Abrollumfang kleiner als 1% ist. Es ist eine Bestätigung des Reifenherstellers über die tatsächlichen Abrollumfänge erforderlich; es wird

Gutachten 22-00003-CX-GBM-01 zur Erteilung eines Nachtrags zur ABE 54192

zu V.1. ANLAGE: 6
Antragsteller: MAK S.p.A.

Radtyp: KA7570
Stand: 23.11.2023



Seite: 42 von 81

empfohlen den Nachweis der Eignung bei den Fahrzeugpapieren mitzuführen.
Alle an ein und derselben Achse montierten Reifen müssen vom gleichen Reifentyp sein.

687) Folgende Rad/Reifen-Kombination ist zulässig:

	Reifengröße:
Vorderachse:	225/45R17
Hinterachse:	245/40R17

Ist eine der beiden Reifengrößen im Gutachten nicht aufgeführt, so ist die nicht aufgeführte Reifengröße nur auf einer anderen Felgenreife zulässig.

Die erforderlichen Auflagen und Hinweise sind achsweise zu beachten.

An Fahrzeugausführungen mit automatischem Blockierverhinderer (ABV) bzw. Antriebsschlupfregelung (ASR) dürfen nur Reifen verwendet werden, deren Differenz im Abrollumfang kleiner als 1% ist. Es ist eine Bestätigung des Reifenherstellers über die tatsächlichen Abrollumfänge erforderlich; es wird empfohlen den Nachweis der Eignung bei den Fahrzeugpapieren mitzuführen.

Alle an ein und derselben Achse montierten Reifen müssen vom gleichen Reifentyp sein.

71A) Zum Auswuchten der Sonderräder dürfen an der Felgenaußen- und -innenseite nur Klebengewichte unterhalb der Felgenschulter angebracht werden.

721) Es ist nur die Verwendung von Gummiventilen oder Metallschraubventilen mit Überwurfmutter von außen, die weitgehend den Normen (DIN, E.T.R.T.O. bzw. Tire and Rim) entsprechen und die für einen Ventilloch-Nenn Durchmesser von 11,3 mm geeignet sind, zulässig.

Das Ventil darf nicht über den Felgenrand hinausragen. Es sind die Montagehinweise des Ventilherstellers zu beachten.

729) Bei Fahrzeugen mit serienmäßigen Reifenfülldruckkontrollsystem mit Druckmesssensor am Rad kann das serienmäßige System verwendet werden, wenn beim Einbau in Sonderräder die Hinweise des Fahrzeugherstellers bzw. des Systemherstellers und bei nachgerüsteten Reifenfülldrucksensoren die Einbauanleitung des Teileherstellers beachtet werden.

73C) Es ist nur die Verwendung von schlauchlosen Reifen zulässig.

740) Der Festsitz der Radbefestigungsteile und der Räder ist nur sichergestellt, wenn Sie die u. g. Hinweise befolgen:

1. Schrauben Sie bei der Radmontage alle Radbefestigungsteile gleichmäßig mit der Hand ein.
2. Ziehen Sie die Radschrauben/-mutter über Kreuz an.
3. Lassen Sie das Fahrzeug auf den Boden ab und ziehen Sie über Kreuz alle Radbefestigungsteile mit dem vorgeschriebenen erhöhten Anzugsdrehmoment fest.
4. Nach einer Fahrstrecke von ca. 50 km ist das Anzugsdrehmoment der Radbefestigungsteile zu überprüfen.
5. Nach einer Fahrstrecke von ca. 200 km ist das Anzugsdrehmoment der Radbefestigungsteile nochmals zu überprüfen.

74A) Es dürfen nur die vom Radhersteller mitzuliefernden Radbefestigungsteile verwendet werden, dabei ist die Gewindegröße der serienmäßigen Befestigungsteile zu beachten. Bei Verwendung von Radschrauben, ist die, in der Anlage zum Gutachten, dem Fahrzeug zugeordnete Schaftlänge zu beachten.

74D) Es dürfen nur die serienmäßigen Radbefestigungsteile vom Fahrzeughersteller verwendet werden.

74P) Radausführungen mit Zentrierring im Mittenloch sind nur zulässig, wenn die im Gutachten beschriebenen Zentrierringe verwendet werden.

75I) Die zulässige Achslast des Fahrzeugs darf nicht größer sein als das Zweifache der auf Seite 1 dieser Anlage angegebenen Radlast unter Berücksichtigung des angegebenen Abrollumfanges, gegebenenfalls ist die erhöhte Achslast im Anhängerbetrieb anzupassen oder zu streichen.

76Q) Die Verwendung dieser Radgröße ist nicht zulässig an Fahrzeugausführungen, die serienmäßig laut COC-Papier (EG-Übereinstimmungserklärung) als kleinste Radgröße mit 16-Zoll-Rädern ausgerüstet sind.

Gutachten 22-00003-CX-GBM-01 zur Erteilung eines Nachtrags zur ABE 54192

zu V.1. ANLAGE: 6
Antragsteller: MAK S.p.A.

Radtyp: KA7570
Stand: 23.11.2023



Seite: 43 von 81

- 76S) Die Verwendung dieser Radgröße ist nicht zulässig an Fahrzeugausführungen, die serienmäßig laut COC-Papier (EG-Übereinstimmungserklärung) als kleinste Radgröße mit 18-Zoll-Rädern ausgerüstet sind.
- 76T) Die Verwendung dieser Felgengröße ist nur zulässig, wenn die Felgenbreite, der in den Fahrzeugpapieren serienmäßig eingetragenen Felgen, nicht unterschritten wird.
- 76U) Die Verwendung dieser Radgröße ist nicht zulässig an Fahrzeugausführungen, die serienmäßig laut COC-Papier (EG-Übereinstimmungserklärung) als kleinste Radgröße mit 17-Zoll-Rädern ausgerüstet sind.
- 76Z) Die Verwendung dieser Radgröße ist nur in Verbindung mit M+S-Reifen zulässig.
- 77E) Das indirekte Reifendruckkontrollsystem ist zu kalibrieren. Es ist dafür den Ausführungen der Bedienungsanleitung Folge zu leisten.
- 82S) Die Verwendung der Räder ist an Fahrzeugausführungen mit Bremsscheibendurchmesser 310x25mm an der Vorderachse nicht zulässig.
- 83A) Die Verwendung der Räder ist an Fahrzeugausführungen mit Bremsscheibendurchmesser 370mm an der Vorderachse nicht zulässig.
- 83D) Die Verwendung der Sonderräder ist an Fahrzeugausführungen mit Bremsscheibendurchmesser 370x32mm an der Vorderachse nicht zulässig.
- 84W) Die Verwendung der Räder ist an Fahrzeugausführungen mit Bremsscheibendurchmesser 357x34mm nicht zulässig.
- 854) Die Verwendung der Sonderräder ist an Fahrzeugausführungen mit Bremsscheibendurchmesser 360mm an der Vorderachse nicht zulässig.
- ADU) Es ist eine Bestätigung des Reifenherstellers über die ausreichende Tragfähigkeit der Reifengröße erforderlich. Es wird empfohlen den Nachweis der Eignung bei den Fahrzeugpapieren mitzuführen.
- ADZ) Es ist eine Bestätigung des Reifenherstellers über die ausreichende Tragfähigkeit der Reifengröße erforderlich. Es wird empfohlen den Nachweis der Eignung bei den Fahrzeugpapieren mitzuführen.
- AF5) Die Verwendung dieser Rad/Reifenkombination ist "nur zulässig" an Fahrzeugausführungen, wenn die Reifengröße 215/55R16 (breite Hinterachse) nicht serienmäßig vom Fahrzeughersteller in den Fahrzeugpapieren bereits eingetragen ist, es sei denn dass für den hier aufgeführten Fahrzeugtyp eine weitere Umrüstmöglichkeit im Gutachten aufgeführt ist.
- AF6) Die Verwendung dieser Rad/Reifenkombination ist "nur zulässig" an Fahrzeugausführungen, wenn die Reifengröße 215/55R16 (schmale Hinterachse) serienmäßig vom Fahrzeughersteller in den Fahrzeugpapieren bereits eingetragen ist, es sei denn dass für den hier aufgeführten Fahrzeugtyp eine weitere Umrüstmöglichkeit im Gutachten aufgeführt ist.
- AF7) Die Verwendung der Räder ist an Fahrzeugausführungen mit Bremsscheibendurchmesser 320 / 321 mm (Dicke 30mm) an der Vorderachse nicht zulässig.
- AFI) Die Verwendung dieser Reifengröße ist an Fahrzeugen mit 6-Zylinder-Motoren nur mit M+S-Profil zulässig.
- AFW) Die Verwendung der Sonderräder ist an Fahrzeugausführungen mit Bremsscheibendurchmesser 388 mm (Dicke 36mm) an der Vorderachse nicht zulässig.
- AFX) Die Verwendung der Sonderräder ist an Fahrzeugausführungen mit Bremsscheibendurchmesser 379 mm (Dicke 38mm) an der Vorderachse nicht zulässig.
- BEN) Die Verwendung der Räder ist an Fahrzeugausführungen mit Bremsscheibendurchmesser 374 mm (Dicke 36mm) an der Vorderachse nicht zulässig.
- DED) Die Verwendung der Räder ist an Fahrzeugausführungen mit Bremsscheibendurchmesser 322mm an der Vorderachse nicht zulässig.

Gutachten 22-00003-CX-GBM-01 zur Erteilung eines Nachtrags zur ABE 54192

zu V.1. ANLAGE: 6
Antragsteller: MAK S.p.A.

Radtyp: KA7570
Stand: 23.11.2023



Seite: 44 von 81

- DEH) Die Verwendung der Sonderräder ist an Fahrzeugausführungen mit Bremsscheibendurchmesser 385 mm (Dicke 36 mm) an der Vorderachse nicht zulässig.
- DEI) Die Verwendung der Sonderräder ist an Fahrzeugausführungen mit Bremsscheibendurchmesser 364mm an der Vorderachse nicht zulässig.
- MAO) Die Verwendung der Räder ist an Fahrzeugausführungen mit Bremsscheibendurchmesser 320 mm an der Vorderachse nicht zulässig.
- VB0) Diese Reifengröße ist nur zulässig an Fahrzeugen mit leicht aufragender Türinnenverkleidung (Überstand über den unteren Längsrahmen der seitlichen Schiebetür weniger als 3mm) der seitlichen Schiebetüren. Bei Fahrzeugen mit stark aufragender Türinnenverkleidung ist die Freigängigkeit der Schiebetür zu prüfen.
- VB1) Diese Rad/Reifen-Kombination ist nur zulässig an Fahrzeugausführungen mit 15 Zoll-Bereifung (schmale Hinterachse).
- VB2) Diese Rad/Reifen-Kombination ist nur zulässig an Fahrzeugausführungen mit 16 Zoll-Bereifung (breite Hinterachse).
- VDJ) Es ist eine Bestätigung des Reifenherstellers über die ausreichende Tragfähigkeit der Reifengröße erforderlich. Es wird empfohlen den Nachweis der Eignung bei den Fahrzeugpapieren mitzuführen.
- VDN) Die Verwendung dieser Reifengröße ist nur zulässig, wenn die zulässige Achslast nicht größer als 1260 kg ist. Bei Fahrzeugausführungen mit höheren Achslasten sind diese und das zulässige Gesamtgewicht in den Fahrzeugpapieren entsprechend zu ändern.
- VE1) Durch Einbau eines Schiebetürkeils ist eine ausreichende Freigängigkeit der Rad/Reifen-Kombination herzustellen.
- VEJ) Durch Nacharbeit im Bereich der hinteren Radhausauschnittkanten und durch Begrenzen des Lenkeinschlages oder durch Nacharbeit der vorderen Radhäuser im Bereich der Radinnenseite ist eine ausreichende Freigängigkeit der Rad/Reifen-Kombination herzustellen.
An den vorderen Radhäusern ist die ausreichende Radabdeckung durch geeignete Maßnahmen wieder herzustellen.
Es ist eine Bestätigung des Reifenherstellers über die ausreichende Tragfähigkeit der Reifengröße erforderlich. Es wird empfohlen den Nachweis der Eignung bei den Fahrzeugpapieren mitzuführen.

S22 54192*01

**Gutachten 22-00003-CX-GBM-01
zur Erteilung eines Nachtrags zur ABE 54192**

zu V.1. ANLAGE: 6
Antragsteller: MAK S.p.A.

Radtyp: KA7570
Stand: 23.11.2023



Nacharbeitsprofile Fahrzeug

Fahrzeug:

Hersteller: AUDI
Fahrzeugtyp: 8J
Genehm.Nr.: e1*2001/116*0369*..
Handelsbez.: TT Coupe, TTS Coupe, TT Roadster, TTS Roadster

Variante(n): Allradantrieb, Cabrio, Coupe, Frontantrieb

Nacharbeit Radhausauschnittkantenbereich:

Auflagen	Nacharbeit im Bereich		Achse
	von [mm]	bis [mm]	
27U	y = 40	y = 140	HA
27V	y = 40	y = 140	HA
26B	x = 350	y = 290	VA
26P	x = 330	y = 240	VA

Aufweiten Radhausauschnittkantenbereich:

Auflagen	Im Bereich		Aufweiten um [mm]	Achse
	von [mm]	bis [mm]		
27H	x = 280	y = 350	8	HA
27F	x = 280	y = 350	21	HA
26N	x = 350	y = 290	8	VA
26J	x = 350	y = 290	30	VA

S22 54192*01

**Gutachten 22-00003-CX-GBM-01
zur Erteilung eines Nachtrags zur ABE 54192**

zu V.1. ANLAGE: 6
Antragsteller: MAK S.p.A.

Radtyp: KA7570
Stand: 23.11.2023



Nacharbeitsprofile Fahrzeug

Fahrzeug:

Hersteller: AUDI
Fahrzeugtyp: 8V
Genehm.Nr.: e1*2007/46*0607*..
Handelsbez.: A3, S3, A3 e-tron, A3 g-tron

Variante(n): Frontantrieb, Limousine

Nacharbeit Radhausausschnittkantenbereich:

Auflagen	Nacharbeit im Bereich		Achse
	von [mm]	bis [mm]	
26P	x = 350	y = 250	VA
26B	x = 400	y = 300	VA

Aufweiten Radhausausschnittkantenbereich:

Auflagen	Im Bereich		Aufweiten um [mm]	Achse
	von [mm]	bis [mm]		
27H	x = 350	y = 350	8	HA
27F	x = 350	y = 350	20	HA
26N	x = 400	y = 400	8	VA
26J	x = 400	y = 400	20	VA

S22 54192*01

**Gutachten 22-00003-CX-GBM-01
zur Erteilung eines Nachtrags zur ABE 54192**

zu V.1. ANLAGE: 6
Antragsteller: MAK S.p.A.

Radtyp: KA7570
Stand: 23.11.2023



Nacharbeitsprofile Fahrzeug

Fahrzeug:

Hersteller: AUDI
Fahrzeugtyp: 8V
Genehm.Nr.: e1*2007/46*0607*..
Handelsbez.: A3, S3, A3 e-tron, A3 g-tron

Variante(n): Frontantrieb, 2-türig

Nacharbeit Radhausausschnittkantenbereich:

Auflagen	Nacharbeit im Bereich		Achse
	von [mm]	bis [mm]	
26P	x = 400	y = 400	VA
26B	x = 400	y = 400	VA

Aufweiten Radhausausschnittkantenbereich:

Auflagen	Im Bereich		Aufweiten um [mm]	Achse
	von [mm]	bis [mm]		
27H	x = 400	y = 400	8	HA
27F	x = 400	y = 400	30	HA
26N	x = 400	y = 400	8	VA
26J	x = 400	y = 400	24	VA

S22 54192*01

**Gutachten 22-00003-CX-GBM-01
zur Erteilung eines Nachtrags zur ABE 54192**

zu V.1. ANLAGE: 6
Antragsteller: MAK S.p.A.

Radtyp: KA7570
Stand: 23.11.2023



Nacharbeitsprofile Fahrzeug

Fahrzeug:

Hersteller: AUDI
Fahrzeugtyp: GA
Genehm.Nr.: e1*2007/46*1552*..
Handelsbez.: Q2, SQ2

Variante(n):

Nacharbeit Radhausausschnittkantenbereich:

Auflagen	Nacharbeit im Bereich		Achse
	von [mm]	bis [mm]	
27B	x = 230	y = 210	HA
27I	x = 280	y = 260	HA
26B	x = 210	y = 230	VA
26P	x = 260	y = 280	VA

Aufweiten Radhausausschnittkantenbereich:

Auflagen	Im Bereich		Aufweiten um [mm]	Achse
	von [mm]	bis [mm]		
27H	x = 280	y = 260	8	HA
26J	x = 260	y = 280	15	VA
26N	x = 260	y = 280	8	VA
27F	x = 280	y = 260	20	HA

S22 54192*01

**Gutachten 22-00003-CX-GBM-01
zur Erteilung eines Nachtrags zur ABE 54192**

zu V.1. ANLAGE: 6
Antragsteller: MAK S.p.A.

Radtyp: KA7570
Stand: 23.11.2023



Nacharbeitsprofile Fahrzeug

Fahrzeug:

Hersteller: AUDI
Fahrzeugtyp: F3
Genehm.Nr.: e1*2007/46*1900*..
Handelsbez.: Q3, Q3 Sportback, Q3 e-tron, Q3 Sportback e-tron

Variante(n):

Nacharbeit Radhausausschnittkantenbereich:

Auflagen	Nacharbeit im Bereich		Achse
	von [mm]	bis [mm]	
27B	x = 250	y = 300	HA
27I	x = 200	y = 250	HA
26B	x = 300	y = 250	VA
26P	x = 250	y = 250	VA

Aufweiten Radhausausschnittkantenbereich:

Auflagen	Im Bereich		Aufweiten um [mm]	Achse
	von [mm]	bis [mm]		
27F	x = 250	y = 300	30	HA
27H	x = 250	y = 300	8	HA
26J	x = 300	y = 250	30	VA
26N	x = 300	y = 250	8	VA

S22 54192*01

**Gutachten 22-00003-CX-GBM-01
zur Erteilung eines Nachtrags zur ABE 54192**

zu V.1. ANLAGE: 6
Antragsteller: MAK S.p.A.

Radtyp: KA7570
Stand: 23.11.2023



Nacharbeitsprofile Fahrzeug

Fahrzeug:

Hersteller: AUDI
Fahrzeugtyp: GY
Genehm.Nr.: e1*2007/46*2144*..
Handelsbez.: A3 Sportback, RS3 Limousine/Sportback;

Variante(n):

Nacharbeit Radhausausschnittkantenbereich:

Auflagen	Nacharbeit im Bereich		Achse
	von [mm]	bis [mm]	
26B	x = 300	y = 305	VA
26P	x = 250	y = 255	VA

Aufweiten Radhausausschnittkantenbereich:

Auflagen	Im Bereich		Aufweiten um [mm]	Achse
	von [mm]	bis [mm]		
27F	x = 300	y = 275	30	HA
27H	x = 300	y = 275	8	HA
26J	x = 300	y = 305	30	VA
26N	x = 300	y = 305	8	VA

S22 54192*01

**Gutachten 22-00003-CX-GBM-01
zur Erteilung eines Nachtrags zur ABE 54192**

zu V.1. ANLAGE: 6
Antragsteller: MAK S.p.A.

Radtyp: KA7570
Stand: 23.11.2023



Nacharbeitsprofile Fahrzeug

Fahrzeug:

Hersteller: AUDI
Fahrzeugtyp: GY
Genehm.Nr.: e1*2007/46*2060*..
Handelsbez.: A3/S3 Limousine/Sportback (g-tron), A3 40 TFSle. A3 45 TFSle

Variante(n):

Nacharbeit Radhausausschnittkantenbereich:

Auflagen	Nacharbeit im Bereich		Achse
	von [mm]	bis [mm]	
26B	x = 300	y = 305	VA
26P	x = 250	y = 255	VA

Aufweiten Radhausausschnittkantenbereich:

Auflagen	Im Bereich		Aufweiten um [mm]	Achse
	von [mm]	bis [mm]		
27F	x = 300	y = 275	30	HA
27H	x = 300	y = 275	8	HA
26J	x = 300	y = 305	30	VA
26N	x = 300	y = 305	8	VA

S22 54192*01

**Gutachten 22-00003-CX-GBM-01
zur Erteilung eines Nachtrags zur ABE 54192**

zu V.1. ANLAGE: 6
Antragsteller: MAK S.p.A.

Radtyp: KA7570
Stand: 23.11.2023



Nacharbeitsprofile Fahrzeug

Fahrzeug:

Hersteller: AUDI
Fahrzeugtyp: 8U
Genehm.Nr.: e1*2007/46*0591*..
Handelsbez.: Q3

Variante(n): Allradantrieb, Frontantrieb, Kombilimousine

Nacharbeit Radhausausschnittkantenbereich:

Auflagen	Nacharbeit im Bereich		Achse
	von [mm]	bis [mm]	
27B	x = 335	y = 400	HA
27I	x = 285	y = 355	HA
26B	x = 290	y = 390	VA
26P	x = 240	y = 340	VA

Aufweiten Radhausausschnittkantenbereich:

Auflagen	Im Bereich		Aufweiten um [mm]	Achse
	von [mm]	bis [mm]		
27F	x = 335	y = 400	30	HA
27H	x = 335	y = 400	10	HA
26J	x = 290	y = 390	30	VA
26N	x = 290	y = 390	10	VA

S22 54192*01

**Gutachten 22-00003-CX-GBM-01
zur Erteilung eines Nachtrags zur ABE 54192**

zu V.1. ANLAGE: 6
Antragsteller: MAK S.p.A.

Radtyp: KA7570
Stand: 23.11.2023



Nacharbeitsprofile Fahrzeug

Fahrzeug:

Hersteller: FORD
Fahrzeugtyp: SKN
Genehm.Nr.: e13*2018/858*00342*..
Handelsbez.: TOURNEO CONNECT, TRANSIT CONNECT

Variante(n):

Nacharbeit Radhausausschnittkantenbereich:

Auflagen	Nacharbeit im Bereich		Achse
	von [mm]	bis [mm]	
26B	x = 330	y = 285	VA
26P	x = 280	y = 235	VA

Aufweiten Radhausausschnittkantenbereich:

Auflagen	Im Bereich		Aufweiten um [mm]	Achse
	von [mm]	bis [mm]		
27F	0	y = 300	25	HA
27H	0	y = 300	8	HA
26J	x = 330	y = 285	10	VA
26N	x = 330	y = 285	8	VA

S22 54192*01

**Gutachten 22-00003-CX-GBM-01
zur Erteilung eines Nachtrags zur ABE 54192**

zu V.1. ANLAGE: 6
Antragsteller: MAK S.p.A.

Radtyp: KA7570
Stand: 23.11.2023



Nacharbeitsprofile Fahrzeug

Fahrzeug:

Hersteller: FORD
Fahrzeugtyp: SK
Genehm.Nr.: e13*2018/858*00270*..
Handelsbez.: TOURNEO CONNECT

Variante(n):

Nacharbeit Radhausausschnittkantenbereich:

Auflagen	Nacharbeit im Bereich		Achse
	von [mm]	bis [mm]	
26B	x = 330	y = 285	VA
26P	x = 280	y = 235	VA

Aufweiten Radhausausschnittkantenbereich:

Auflagen	Im Bereich		Aufweiten um [mm]	Achse
	von [mm]	bis [mm]		
27F	0	y = 300	25	HA
27H	0	y = 300	8	HA
26J	x = 330	y = 285	10	VA
26N	x = 330	y = 285	8	VA

S22 54192*01

**Gutachten 22-00003-CX-GBM-01
zur Erteilung eines Nachtrags zur ABE 54192**

zu V.1. ANLAGE: 6
Antragsteller: MAK S.p.A.

Radtyp: KA7570
Stand: 23.11.2023



Nacharbeitsprofile Fahrzeug

Fahrzeug:

Hersteller: MG
Fahrzeugtyp: AS23P-L
Genehm.Nr.: e5*2018/858*00003*..
Handelsbez.: MG RX6-, MG HS-, MG eHS-, MG EHS - Plug-in Hybrid

Variante(n):

Nacharbeit Radhausausschnittkantenbereich:

Auflagen	Nacharbeit im Bereich		Achse
	von [mm]	bis [mm]	
26B	x = 315	y = 340	VA
26P	x = 265	y = 290	VA

Aufweiten Radhausausschnittkantenbereich:

Auflagen	Im Bereich		Aufweiten um [mm]	Achse
	von [mm]	bis [mm]		
26J	x = 315	y = 340	5	VA
26N	x = 315	y = 340	8	VA

S22 54192*01

**Gutachten 22-00003-CX-GBM-01
zur Erteilung eines Nachtrags zur ABE 54192**

zu V.1. ANLAGE: 6
Antragsteller: MAK S.p.A.

Radtyp: KA7570
Stand: 23.11.2023



Nacharbeitsprofile Fahrzeug

Fahrzeug:

Hersteller: MG
Fahrzeugtyp: AS23
Genehm.Nr.: e4*2018/858*00111*..
Handelsbez.: MG HS, ROEWE HS

Variante(n):

Nacharbeit Radhausausschnittkantenbereich:

Auflagen	Nacharbeit im Bereich		Achse
	von [mm]	bis [mm]	
26B	x = 315	y = 340	VA
26P	x = 265	y = 290	VA

Aufweiten Radhausausschnittkantenbereich:

Auflagen	Im Bereich		Aufweiten um [mm]	Achse
	von [mm]	bis [mm]		
26J	x = 315	y = 340	5	VA
26N	x = 315	y = 340	8	VA

S22 54192*01

**Gutachten 22-00003-CX-GBM-01
zur Erteilung eines Nachtrags zur ABE 54192**

zu V.1. ANLAGE: 6
Antragsteller: MAK S.p.A.

Radtyp: KA7570
Stand: 23.11.2023



Nacharbeitsprofile Fahrzeug

Fahrzeug:

Hersteller: SEAT
Fahrzeugtyp: KL
Genehm.Nr.: e9*2007/46*3167*..
Handelsbez.: LEON, LEON SPORTSTOURER, CUPRA LEON, CUPRA LEON SPORTSTOURER

Variante(n):

Nacharbeit Radhausausschnittkantenbereich:

Auflagen	Nacharbeit im Bereich		Achse
	von [mm]	bis [mm]	
26B	x = 265	y = 265	VA
26P	x = 215	y = 215	VA

Aufweiten Radhausausschnittkantenbereich:

Auflagen	Im Bereich		Aufweiten um [mm]	Achse
	von [mm]	bis [mm]		
27F	x = 275	y = 275	20	HA
27H	y = 275	y = 275	8	HA
26J	x = 265	y = 265	20	VA
26N	x = 265	y = 265	8	VA

S22 54192*01

**Gutachten 22-00003-CX-GBM-01
zur Erteilung eines Nachtrags zur ABE 54192**

zu V.1. ANLAGE: 6
Antragsteller: MAK S.p.A.

Radtyp: KA7570
Stand: 23.11.2023



Nacharbeitsprofile Fahrzeug

Fahrzeug:

Hersteller: SEAT
Fahrzeugtyp: 5F
Genehm.Nr.: e9*2007/46*0094*..
Handelsbez.: LEON / LEON SC / LEON ST / LEON X-PERIENCE

Variante(n): Frontantrieb, Kombi, 5-türig

Nacharbeit Radhausausschnittkantenbereich:

Auflagen	Nacharbeit im Bereich		Achse
	von [mm]	bis [mm]	
26B	x = 300	y = 300	VA
26P	x = 250	y = 250	VA

Aufweiten Radhausausschnittkantenbereich:

Auflagen	Im Bereich		Aufweiten um [mm]	Achse
	von [mm]	bis [mm]		
27F	x = 400	y = 310	25	HA
27H	x = 400	y = 310	8	HA
26J	x = 300	y = 300	25	VA
26N	x = 300	y = 300	8	VA

S22 54192*01

**Gutachten 22-00003-CX-GBM-01
zur Erteilung eines Nachtrags zur ABE 54192**

zu V.1. ANLAGE: 6
Antragsteller: MAK S.p.A.

Radtyp: KA7570
Stand: 23.11.2023



Nacharbeitsprofile Fahrzeug

Fahrzeug:

Hersteller: SEAT
Fahrzeugtyp: 5F
Genehm.Nr.: e9*2007/46*0094*..
Handelsbez.: LEON / LEON SC / LEON ST / LEON X-PERIENCE

Variante(n): Frontantrieb, Kombi, 5-türig

Nacharbeit Radhausausschnittkantenbereich:

Auflagen	Nacharbeit im Bereich		Achse
	von [mm]	bis [mm]	
26B	x = 200	y = 300	VA
26P	x = 150	y = 250	VA

Aufweiten Radhausausschnittkantenbereich:

Auflagen	Im Bereich		Aufweiten um [mm]	Achse
	von [mm]	bis [mm]		
27F	x = 300	y = 310	30	HA
27H	x = 300	y = 310	8	HA
26J	x = 200	y = 300	10	VA
26N	x = 200	y = 300	8	VA

S22 54192*01

**Gutachten 22-00003-CX-GBM-01
zur Erteilung eines Nachtrags zur ABE 54192**

zu V.1. ANLAGE: 6
Antragsteller: MAK S.p.A.

Radtyp: KA7570
Stand: 23.11.2023



Nacharbeitsprofile Fahrzeug

Fahrzeug:

Hersteller: SKODA
Fahrzeugtyp: 5E
Genehm.Nr.: e11*2007/46*0243*..
Handelsbez.: SKODA OCTAVIA

Variante(n): ab e11*2007/46*0243*01, Frontantrieb, Limousine

Nacharbeit Radhausausschnittkantenbereich:

Auflagen	Nacharbeit im Bereich		Achse
	von [mm]	bis [mm]	
27B	x = 170	y = 250	HA
27I	x = 120	y = 200	HA
26B	x = 220	y = 275	VA
26P	x = 170	y = 225	VA

Aufweiten Radhausausschnittkantenbereich:

Auflagen	Im Bereich		Aufweiten um [mm]	Achse
	von [mm]	bis [mm]		
27F	x = 170	y = 250	30	HA
27H	x = 170	y = 250	30	HA
26J	x = 220	y = 275	30	VA
26N	x = 220	y = 275	30	VA

S22 54192*01

**Gutachten 22-00003-CX-GBM-01
zur Erteilung eines Nachtrags zur ABE 54192**

zu V.1. ANLAGE: 6
Antragsteller: MAK S.p.A.

Radtyp: KA7570
Stand: 23.11.2023



Nacharbeitsprofile Fahrzeug

Fahrzeug:

Hersteller: SKODA
Fahrzeugtyp: 3T
Genehm.Nr.: e11*2001/116*0326*..
Handelsbez.: SUPERB

Variante(n): ab e11*2001/116*0326*32, Allradantrieb, Frontantrieb, Kombi, Limousine

Nacharbeit Radhausausschnittkantenbereich:

Auflagen	Nacharbeit im Bereich		Achse
	von [mm]	bis [mm]	
27P	x = 300	y = 300	HA
26B	x = 310	y = 300	VA
26P	x = 260	y = 250	VA

Aufweiten Radhausausschnittkantenbereich:

Auflagen	Im Bereich		Aufweiten um [mm]	Achse
	von [mm]	bis [mm]		
27F	x = 300	y = 300	23	HA
27H	x = 300	y = 300	8	HA
26J	x = 310	y = 300	23	VA
26N	x = 310	y = 300	8	VA

S22 54192*01

**Gutachten 22-00003-CX-GBM-01
zur Erteilung eines Nachtrags zur ABE 54192**

zu V.1. ANLAGE: 6
Antragsteller: MAK S.p.A.

Radtyp: KA7570
Stand: 23.11.2023



Nacharbeitsprofile Fahrzeug

Fahrzeug:

Hersteller: SKODA
Fahrzeugtyp: 5E
Genehm.Nr.: e8*2007/46*0318*..
Handelsbez.: SKODA OCTAVIA

Variante(n):

Nacharbeit Radhausausschnittkantenbereich:

Auflagen	Nacharbeit im Bereich		Achse
	von [mm]	bis [mm]	
27B	x = 170	y = 250	HA
27I	x = 120	y = 200	HA
26B	x = 220	y = 275	VA
26P	x = 170	y = 225	VA

Aufweiten Radhausausschnittkantenbereich:

Auflagen	Im Bereich		Aufweiten um [mm]	Achse
	von [mm]	bis [mm]		
27F	x = 170	y = 250	30	HA
27H	x = 170	y = 250	30	HA
26J	x = 220	y = 275	30	VA
26N	x = 220	y = 275	30	VA

S22 54192*01

**Gutachten 22-00003-CX-GBM-01
zur Erteilung eines Nachtrags zur ABE 54192**

zu V.1. ANLAGE: 6
Antragsteller: MAK S.p.A.

Radtyp: KA7570
Stand: 23.11.2023



Nacharbeitsprofile Fahrzeug

Fahrzeug:

Hersteller: SKODA
Fahrzeugtyp: 5E
Genehm.Nr.: e11*2007/46*0244*..
Handelsbez.: SKODA OCTAVIA

Variante(n):

Nacharbeit Radhausausschnittkantenbereich:

Auflagen	Nacharbeit im Bereich		Achse
	von [mm]	bis [mm]	
27B	x = 170	y = 250	HA
27I	x = 120	y = 200	HA
26B	x = 220	y = 275	VA
26P	x = 170	y = 225	VA

Aufweiten Radhausausschnittkantenbereich:

Auflagen	Im Bereich		Aufweiten um [mm]	Achse
	von [mm]	bis [mm]		
27F	x = 170	y = 250	30	HA
27H	x = 170	y = 250	30	HA
26J	x = 220	y = 275	30	VA
26N	x = 220	y = 275	30	VA

S22 54192*01

**Gutachten 22-00003-CX-GBM-01
zur Erteilung eines Nachtrags zur ABE 54192**

zu V.1. ANLAGE: 6
Antragsteller: MAK S.p.A.

Radtyp: KA7570
Stand: 23.11.2023



Nacharbeitsprofile Fahrzeug

Fahrzeug:

Hersteller: SKODA
Fahrzeugtyp: NX
Genehm.Nr.: e8*2007/46*0355*..
Handelsbez.: SKODA OCTAVIA, OCTAVIA RS, OCTAVIA SCOUT

Variante(n):

Nacharbeit Radhausausschnittkantenbereich:

Auflagen	Nacharbeit im Bereich		Achse
	von [mm]	bis [mm]	
27B	x = 280	y = 270	HA
27I	x = 230	y = 220	HA
26B	x = 300	y = 240	VA
26P	x = 250	y = 190	VA

Aufweiten Radhausausschnittkantenbereich:

Auflagen	Im Bereich		Aufweiten um [mm]	Achse
	von [mm]	bis [mm]		
27F	y = 280	y = 270	10	HA
27H	y = 280	y = 270	8	HA
26J	x = 300	y = 240	20	VA
26N	x = 300	y = 240	8	VA

S22 54192*01

**Gutachten 22-00003-CX-GBM-01
zur Erteilung eines Nachtrags zur ABE 54192**

zu V.1. ANLAGE: 6
Antragsteller: MAK S.p.A.

Radtyp: KA7570
Stand: 23.11.2023



Nacharbeitsprofile Fahrzeug

Fahrzeug:

Hersteller: SKODA
Fahrzeugtyp: 3T
Genehm.Nr.: e8*2007/46*0317*..
Handelsbez.: SUPERB

Variante(n):

Nacharbeit Radhausausschnittkantenbereich:

Auflagen	Nacharbeit im Bereich		Achse
	von [mm]	bis [mm]	
27P	x = 300	y = 300	HA
26B	x = 310	y = 300	VA
26P	x = 260	y = 250	VA

Aufweiten Radhausausschnittkantenbereich:

Auflagen	Im Bereich		Aufweiten um [mm]	Achse
	von [mm]	bis [mm]		
27F	x = 300	y = 300	23	HA
27H	x = 300	y = 300	8	HA
26J	x = 310	y = 300	23	VA
26N	x = 310	y = 300	8	VA

S22 54192*01

**Gutachten 22-00003-CX-GBM-01
zur Erteilung eines Nachtrags zur ABE 54192**

zu V.1. ANLAGE: 6
Antragsteller: MAK S.p.A.

Radtyp: KA7570
Stand: 23.11.2023



Nacharbeitsprofile Fahrzeug

Fahrzeug:

Hersteller: VW
Fahrzeugtyp: AU
Genehm.Nr.: e1*2007/46*0623*..
Handelsbez.: GOLF, GOLF VARIANT, GOLF SPORTSVAN, E-GOLF

Variante(n): Allradantrieb, Frontantrieb, Schrägheck

Nacharbeit Radhausausschnittkantenbereich:

Auflagen	Nacharbeit im Bereich		Achse
	von [mm]	bis [mm]	
26B	x = 300	y = 300	VA
26P	x = 250	y = 250	VA

Aufweiten Radhausausschnittkantenbereich:

Auflagen	Im Bereich		Aufweiten um [mm]	Achse
	von [mm]	bis [mm]		
27H	x = 400	y = 310	8	HA
26J	x = 300	y = 300	30	VA
26N	x = 300	y = 300	8	VA
27F	x = 400	y = 310	30	HA

S22 54192*01

**Gutachten 22-00003-CX-GBM-01
zur Erteilung eines Nachtrags zur ABE 54192**

zu V.1. ANLAGE: 6
Antragsteller: MAK S.p.A.

Radtyp: KA7570
Stand: 23.11.2023



Nacharbeitsprofile Fahrzeug

Fahrzeug:

Hersteller: VW
Fahrzeugtyp: 1T
Genehm.Nr.: e1*2007/46*0357*..
Handelsbez.: TOURAN

Variante(n): ab e1*2007/46*0357*14

Nacharbeit Radhausausschnittkantenbereich:

Auflagen	Nacharbeit im Bereich		Achse
	von [mm]	bis [mm]	
27U	y = 100	y = 200	HA
27V	y = 100	y = 200	HA
26B	x = 200	y = 300	VA
26P	x = 150	y = 250	VA

Aufweiten Radhausausschnittkantenbereich:

Auflagen	Im Bereich		Aufweiten um [mm]	Achse
	von [mm]	bis [mm]		
27F	x = 250	y = 250	15	HA
27H	x = 250	y = 250	8	HA
26J	x = 200	y = 300	15	VA
26N	x = 200	y = 300	8	VA

S22 54192*01

**Gutachten 22-00003-CX-GBM-01
zur Erteilung eines Nachtrags zur ABE 54192**

zu V.1. ANLAGE: 6
Antragsteller: MAK S.p.A.

Radtyp: KA7570
Stand: 23.11.2023



Nacharbeitsprofile Fahrzeug

Fahrzeug:

Hersteller: VW
Fahrzeugtyp: CDV
Genehm.Nr.: e1*2007/46*2180*..
Handelsbez.: CDV, GOLF (GOLF VARIANT)

Variante(n):

Nacharbeit Radhausausschnittkantenbereich:

Auflagen	Nacharbeit im Bereich		Achse
	von [mm]	bis [mm]	
27I	x = 280	y = 320	HA
26B	x = 280	y = 320	VA
26P	x = 230	y = 270	VA

Aufweiten Radhausausschnittkantenbereich:

Auflagen	Im Bereich		Aufweiten um [mm]	Achse
	von [mm]	bis [mm]		
27F	x = 280	y = 320	8	HA
27H	x = 280	y = 320	22	HA
26J	x = 280	y = 320	8	VA
26N	x = 280	y = 320	32	VA

S22 54192*01

**Gutachten 22-00003-CX-GBM-01
zur Erteilung eines Nachtrags zur ABE 54192**

zu V.1. ANLAGE: 6
Antragsteller: MAK S.p.A.

Radtyp: KA7570
Stand: 23.11.2023



Nacharbeitsprofile Fahrzeug

Fahrzeug:

Hersteller: VW
Fahrzeugtyp: 5N
Genehm.Nr.: e1*2001/116*0450*..
Handelsbez.: TIGUAN

Variante(n): ab e1*2001/116*0450*24, Allradantrieb, Frontantrieb

Nacharbeit Radhausausschnittkantenbereich:

Auflagen	Nacharbeit im Bereich		Achse
	von [mm]	bis [mm]	
27B	x = 300	y = 330	HA
27I	x = 250	y = 280	HA

Aufweiten Radhausausschnittkantenbereich:

Auflagen	Im Bereich		Aufweiten um [mm]	Achse
	von [mm]	bis [mm]		
27H	x = 300	y = 330	8	HA
27F	x = 300	y = 330	30	HA

S22 54192*01

**Gutachten 22-00003-CX-GBM-01
zur Erteilung eines Nachtrags zur ABE 54192**

zu V.1. ANLAGE: 6
Antragsteller: MAK S.p.A.

Radtyp: KA7570
Stand: 23.11.2023



Nacharbeitsprofile Fahrzeug

Fahrzeug:

Hersteller: VW
Fahrzeugtyp: 1T
Genehm.Nr.: e1*2001/116*0211*..
Handelsbez.: TOURAN

Variante(n): ab e1*2001/116*0211*36

Nacharbeit Radhausausschnittkantenbereich:

Auflagen	Nacharbeit im Bereich		Achse
	von [mm]	bis [mm]	
27U	y = 100	y = 200	HA
27V	y = 100	y = 200	HA
26B	x = 200	y = 300	VA
26P	x = 150	y = 250	VA

Aufweiten Radhausausschnittkantenbereich:

Auflagen	Im Bereich		Aufweiten um [mm]	Achse
	von [mm]	bis [mm]		
27F	x = 250	y = 250	15	HA
27H	x = 250	y = 250	8	HA
26J	x = 200	y = 300	15	VA
26N	x = 200	y = 300	8	VA

S22 54192*01

**Gutachten 22-00003-CX-GBM-01
zur Erteilung eines Nachtrags zur ABE 54192**

zu V.1. ANLAGE: 6
Antragsteller: MAK S.p.A.

Radtyp: KA7570
Stand: 23.11.2023



Nacharbeitsprofile Fahrzeug

Fahrzeug:

Hersteller: VW
Fahrzeugtyp: 5N
Genehm.Nr.: e1*2007/46*0487*..
Handelsbez.: TIGUAN

Variante(n):

Nacharbeit Radhausausschnittkantenbereich:

Auflagen	Nacharbeit im Bereich		Achse
	von [mm]	bis [mm]	
27B	x = 300	y = 330	HA
27I	x = 250	y = 280	HA

Aufweiten Radhausausschnittkantenbereich:

Auflagen	Im Bereich		Aufweiten um [mm]	Achse
	von [mm]	bis [mm]		
27H	x = 300	y = 330	8	HA
27F	x = 300	y = 330	30	HA

S22 54192*01

**Gutachten 22-00003-CX-GBM-01
zur Erteilung eines Nachtrags zur ABE 54192**

zu V.1. ANLAGE: 6
Antragsteller: MAK S.p.A.

Radtyp: KA7570
Stand: 23.11.2023



Nacharbeitsprofile Fahrzeug

Fahrzeug:

Hersteller: VW
Fahrzeugtyp: 1K
Genehm.Nr.: e1*2001/116*0242*..
Handelsbez.: GOLF

Variante(n): Cabrio, Frontantrieb

Nacharbeit Radhausausschnittkantenbereich:

Auflagen	Nacharbeit im Bereich		Achse
	von [mm]	bis [mm]	
26B	x = 280	y = 380	VA
26P	x = 230	y = 330	VA

Aufweiten Radhausausschnittkantenbereich:

Auflagen	Im Bereich		Aufweiten um [mm]	Achse
	von [mm]	bis [mm]		
27F	x = 260	y = 310	36	HA
27H	x = 260	y = 310	8	HA
26J	x = 280	y = 380	16	VA
26N	x = 280	y = 380	8	VA

S22 54192*01

**Gutachten 22-00003-CX-GBM-01
zur Erteilung eines Nachtrags zur ABE 54192**

zu V.1. ANLAGE: 6
Antragsteller: MAK S.p.A.

Radtyp: KA7570
Stand: 23.11.2023



Nacharbeitsprofile Fahrzeug

Fahrzeug:

Hersteller: VW
Fahrzeugtyp: A1
Genehm.Nr.: e13*2007/46*1845*..
Handelsbez.: T-ROC

Variante(n):

Nacharbeit Radhausausschnittkantenbereich:

Auflagen	Nacharbeit im Bereich		Achse
	von [mm]	bis [mm]	
27B	x = 270	y = 300	HA
27I	x = 220	y = 260	HA
26B	x = 250	y = 250	VA
26P	x = 200	y = 200	VA

Aufweiten Radhausausschnittkantenbereich:

Auflagen	Im Bereich		Aufweiten um [mm]	Achse
	von [mm]	bis [mm]		
27F	x = 270	y = 300	15	HA
27H	x = 270	y = 300	8	HA
26J	x = 250	y = 250	25	VA
26N	x = 250	y = 250	8	VA

S22 54192*01

**Gutachten 22-00003-CX-GBM-01
zur Erteilung eines Nachtrags zur ABE 54192**

zu V.1. ANLAGE: 6
Antragsteller: MAK S.p.A.

Radtyp: KA7570
Stand: 23.11.2023



Nacharbeitsprofile Fahrzeug

Fahrzeug:

Hersteller: VW
Fahrzeugtyp: AUV
Genehm.Nr.: e1*2007/46*0627*..
Handelsbez.: GOLF, GOLF VARIANT, GOLF SPORTSVAN, GOLF ALLTRACK

Variante(n):

Nacharbeit Radhausausschnittkantenbereich:

Auflagen	Nacharbeit im Bereich		Achse
	von [mm]	bis [mm]	
26B	x = 260	y = 280	VA
26P	x = 210	y = 230	VA

Aufweiten Radhausausschnittkantenbereich:

Auflagen	Im Bereich		Aufweiten um [mm]	Achse
	von [mm]	bis [mm]		
27F	y = 300	y = 320	30	HA
27H	x = 300	y = 320	8	HA
26J	x = 260	y = 280	10	VA
26N	x = 260	y = 280	8	VA

S22 54192*01

**Gutachten 22-00003-CX-GBM-01
zur Erteilung eines Nachtrags zur ABE 54192**

zu V.1. ANLAGE: 6
Antragsteller: MAK S.p.A.

Radtyp: KA7570
Stand: 23.11.2023



Nacharbeitsprofile Fahrzeug

Fahrzeug:

Hersteller: VW
Fahrzeugtyp: CD
Genehm.Nr.: e1*2007/46*2014*..
Handelsbez.: GOLF, GOLF GTE

Variante(n):

Nacharbeit Radhausausschnittkantenbereich:

Auflagen	Nacharbeit im Bereich		Achse
	von [mm]	bis [mm]	
27I	x = 280	y = 320	HA
26B	x = 280	y = 320	VA
26P	x = 230	y = 270	VA

Aufweiten Radhausausschnittkantenbereich:

Auflagen	Im Bereich		Aufweiten um [mm]	Achse
	von [mm]	bis [mm]		
27F	x = 280	y = 320	8	HA
27H	x = 280	y = 320	22	HA
26J	x = 280	y = 320	8	VA
26N	x = 280	y = 320	32	VA

S22 54192*01

**Gutachten 22-00003-CX-GBM-01
zur Erteilung eines Nachtrags zur ABE 54192**

zu V.1. ANLAGE: 6
Antragsteller: MAK S.p.A.

Radtyp: KA7570
Stand: 23.11.2023



Nacharbeitsprofile Fahrzeug

Fahrzeug:

Hersteller: VW
Fahrzeugtyp: SK
Genehm.Nr.: e13*2018/858*00002*..
Handelsbez.: CADDY

Variante(n):

Nacharbeit Radhausausschnittkantenbereich:

Auflagen	Nacharbeit im Bereich		Achse
	von [mm]	bis [mm]	
26B	x = 330	y = 285	VA
26P	x = 280	y = 235	VA

Aufweiten Radhausausschnittkantenbereich:

Auflagen	Im Bereich		Aufweiten um [mm]	Achse
	von [mm]	bis [mm]		
27F	0	y = 300	25	HA
27H	0	y = 300	8	HA
26J	x = 330	y = 285	10	VA
26N	x = 330	y = 285	8	VA

S22 54192*01

**Gutachten 22-00003-CX-GBM-01
zur Erteilung eines Nachtrags zur ABE 54192**

zu V.1. ANLAGE: 6
Antragsteller: MAK S.p.A.

Radtyp: KA7570
Stand: 23.11.2023



Nacharbeitsprofile Fahrzeug

Fahrzeug:

Hersteller: VW
Fahrzeugtyp: 1KM
Genehm.Nr.: e1*2007/46*0492*..
Handelsbez.: GOLF, GOLF SPORTSVAN

Variante(n):

Nacharbeit Radhausausschnittkantenbereich:

Auflagen	Nacharbeit im Bereich		Achse
	von [mm]	bis [mm]	
26B	x = 260	y = 280	VA
26P	x = 210	y = 230	VA

Aufweiten Radhausausschnittkantenbereich:

Auflagen	Im Bereich		Aufweiten um [mm]	Achse
	von [mm]	bis [mm]		
27F	y = 300	y = 320	30	HA
27H	x = 300	y = 320	8	HA
26J	x = 260	y = 280	10	VA
26N	x = 260	y = 280	8	VA

S22 54192*01

**Gutachten 22-00003-CX-GBM-01
zur Erteilung eines Nachtrags zur ABE 54192**

zu V.1. ANLAGE: 6
Antragsteller: MAK S.p.A.

Radtyp: KA7570
Stand: 23.11.2023



Nacharbeitsprofile Fahrzeug

Fahrzeug:

Hersteller: VW
Fahrzeugtyp: 16
Genehm.Nr.: e1*2007/46*0539*..
Handelsbez.: JETTA, BEETLE

Variante(n): Frontantrieb, Nur Beetle (Schrägheck)

Nacharbeit Radhausausschnittkantenbereich:

Auflagen	Nacharbeit im Bereich		Achse
	von [mm]	bis [mm]	
27B	x = 350	y = 300	HA
27I	x = 300	y = 250	HA
26B	x = 300	y = 350	VA
26P	x = 250	y = 300	VA

Aufweiten Radhausausschnittkantenbereich:

Auflagen	Im Bereich		Aufweiten um [mm]	Achse
	von [mm]	bis [mm]		
27F	x = 350	y = 300	26,5	HA
27H	x = 350	y = 300	8	HA
26J	x = 300	y = 350	18,5	VA
26N	x = 300	y = 350	8	VA

S22 54192*01

**Gutachten 22-00003-CX-GBM-01
zur Erteilung eines Nachtrags zur ABE 54192**

zu V.1. ANLAGE: 6
Antragsteller: MAK S.p.A.

Radtyp: KA7570
Stand: 23.11.2023



Nacharbeitsprofile Fahrzeug

Fahrzeug:

Hersteller: VW
Fahrzeugtyp: A1
Genehm.Nr.: e13*2007/46*1845*..
Handelsbez.: T-ROC

Variante(n):

Nacharbeit Radhausausschnittkantenbereich:

Auflagen	Nacharbeit im Bereich		Achse
	von [mm]	bis [mm]	
27B	x = 270	y = 300	HA
27I	x = 220	y = 260	HA
26B	x = 250	y = 250	VA
26P	x = 200	y = 200	VA

Aufweiten Radhausausschnittkantenbereich:

Auflagen	Im Bereich		Aufweiten um [mm]	Achse
	von [mm]	bis [mm]		
27F	x = 270	y = 300	20	HA
27H	x = 270	y = 300	8	HA
26J	x = 250	y = 250	25	VA
26N	x = 250	y = 250	8	VA

S22 54192*01

**Gutachten 22-00003-CX-GBM-01
zur Erteilung eines Nachtrags zur ABE 54192**

zu V.1. ANLAGE: 6
Antragsteller: MAK S.p.A.

Radtyp: KA7570
Stand: 23.11.2023



Nacharbeitsprofile Fahrzeug

Fahrzeug:

Hersteller: VW
Fahrzeugtyp: SKN
Genehm.Nr.: e13*2018/858*00003*..
Handelsbez.: CADDY

Variante(n):

Nacharbeit Radhausausschnittkantenbereich:

Auflagen	Nacharbeit im Bereich		Achse
	von [mm]	bis [mm]	
26B	x = 330	y = 285	VA
26P	x = 280	y = 235	VA

Aufweiten Radhausausschnittkantenbereich:

Auflagen	Im Bereich		Aufweiten um [mm]	Achse
	von [mm]	bis [mm]		
27F	0	y = 300	25	HA
27H	0	y = 300	8	HA
26J	x = 330	y = 285	10	VA
26N	x = 330	y = 285	8	VA

S22 54192*01

**Gutachten 22-00003-CX-GBM-01
zur Erteilung eines Nachtrags zur ABE 54192**

zu V.1. ANLAGE: 6
Antragsteller: MAK S.p.A.

Radtyp: KA7570
Stand: 23.11.2023



Nacharbeitsprofile Fahrzeug

Fahrzeug:

Hersteller: VW
Fahrzeugtyp: 3C
Genehm.Nr.: e1*2001/116*0307*..
Handelsbez.: PASSAT

Variante(n):

Nacharbeit Radhausausschnittkantenbereich:

Auflagen	Nacharbeit im Bereich		Achse
	von [mm]	bis [mm]	
26B	x = 400	y = 300	VA
26P	x = 370	y = 250	VA

Aufweiten Radhausausschnittkantenbereich:

Auflagen	Im Bereich		Aufweiten um [mm]	Achse
	von [mm]	bis [mm]		
27F	x = 300	y = 400	30	HA
27H	x = 300	y = 400	8	HA
26J	x = 400	y = 300	15	VA
26N	x = 400	y = 300	8	VA

S22 54192*01

**Gutachten 22-00003-CX-GBM-01
zur Erteilung eines Nachtrags zur ABE 54192**

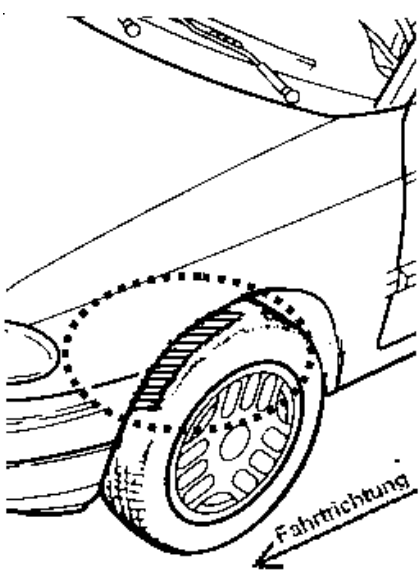
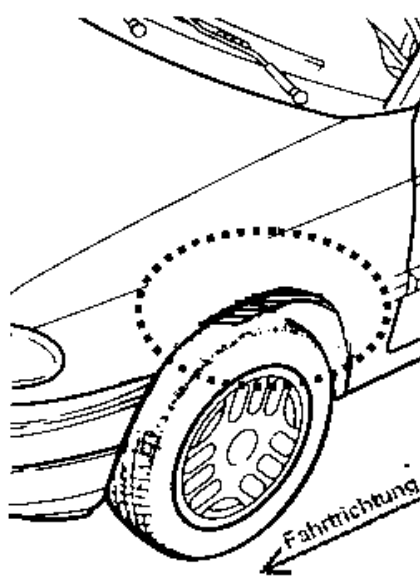
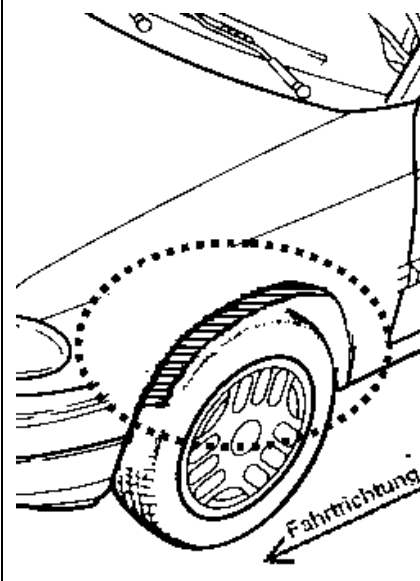
zu V.4. ANLAGE: Radabdeckung
Antragsteller: MAK S.p.A.

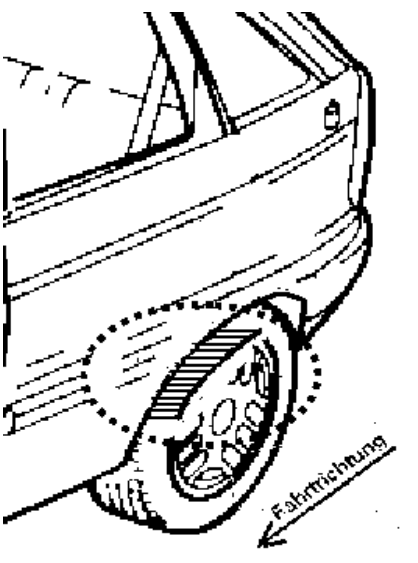
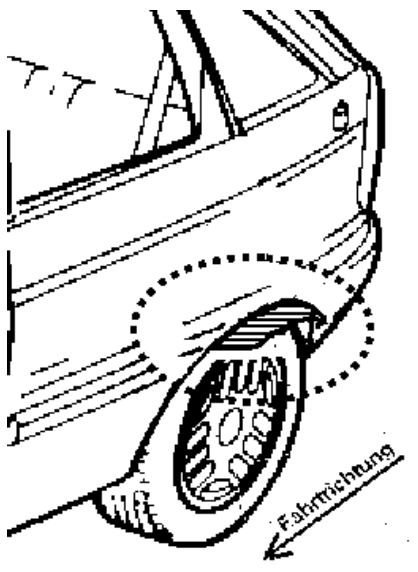
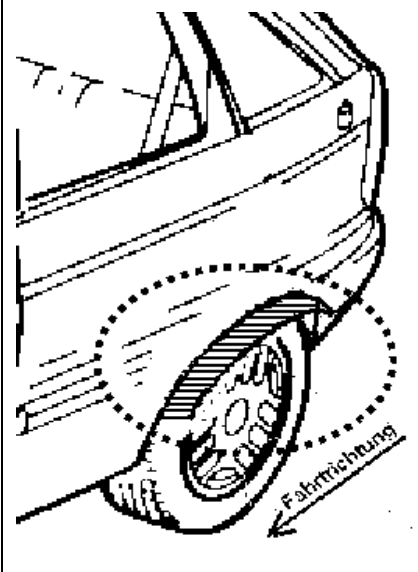
Radtyp: KA7570
Stand: 23.11.2023



Hinweisblatt zu den im Gutachten genannten Radabdeckungsauflagen Nr. 241 – 248, 24C, 24D, 24J und 24M.

Die nachfolgenden Bilder stellen die Hilfsmittel zur Erfüllung der Radabdeckung dar, die in den Radabdeckungsauflagen beschrieben sind.

Vorderachse		
Bereich 30 Grad vor der Radmitte Zu Auflage 241 bzw. 245	Bereich 50 Grad hinter der Radmitte Zu Auflage 242 bzw. 246	Bereich 30 Grad vor und 50 Grad hinter der Radmitte Zu Auflage 241,242,245, 246,24C,24J
		

Hinterachse		
Bereich 30 Grad vor der Radmitte Zu Auflage 243 bzw. 247	Bereich 50 Grad hinter der Radmitte Zu Auflage 244 bzw. 248	Bereich 30 Grad vor und 50 Grad hinter der Radmitte Zu Auflage 243,244,247,248,24D,24M
		

S22_54192*01