

**Gutachten 22-00003-CX-GBM-01
zur Erteilung eines Nachtrags zur ABE 54192**

zu V.1. ANLAGE: 10
Antragsteller: MAK S.p.A.

Radtyp: KA7570
Stand: 23.11.2023



Fahrzeughersteller : AUDI

Raddaten:

Radgröße nach Norm : 7.5 J X 17 H2 Einpreßtiefe (mm) : 40
Lochkreis (mm)/Lochzahl : 112/5 Zentrierart : Mittenzentrierung

Technische Daten, Kurzfassung

| Ausführung | Ausführungsbezeichnung | | Mitteln och in mm | Zentrierring- werkstoff | zul. Rad- last in kg | zul. Abroll umf. in mm | gültig ab Fertig datum |
|------------|------------------------|-------------------------------|-------------------------|----------------------------|-------------------------------|---------------------------------|---------------------------------|
| | Kennzeichnung Rad | Kennzeichnung Zentrierring | | | | | |
| VK 66.45 | VK | Ø66,45-SXA-Ø76 | 66,45 | | 800 | 2400 | 12/21 |

Im Fahrzeug vorgeschriebene Fahrzeugsysteme, z. B. Reifendruckkontrollsysteme, müssen nach Anbau der Sonderräder funktionsfähig bleiben.

Der Fahrzeughalter muss auf die Kontrolle des Anzugsmoments der Befestigungsmittel nach einer Wegstrecke von 50km hingewiesen werden.

Verwendungsbereich/Fz-Hersteller : AUDI

Befestigungsteile : Kegelbundschrauben M14x1,5, Schaftl. 27 mm, Kegelw. 26 Grad, für Typ : B8; 4G; B81; 4G1; F2

Zubehör : SXA1

Befestigungsteile : Kegelbundschrauben M14x1,5, Schaftl. 30 mm, Kegelw. 26 Grad, für Typ : 8R1; 8R2; 8R; FY

Zubehör : SXA5

Anzugsmoment der Befestigungsteile : 140 Nm für Typ : B8 erhöhtes Anzugsmoment; B81 erhöhtes Anzugsmoment; F2 erhöhtes Anzugsmoment; 4G erhöhtes Anzugsmoment; 4G1 erhöhtes Anzugsmoment
180 Nm für Typ : FY erhöhtes Anzugsmoment
200 Nm für Typ : 8R erhöhtes Anzugsmoment; 8R1 erhöhtes Anzugsmoment; 8R2 erhöhtes Anzugsmoment

Verkaufsbezeichnung: **AUDI A5,S5,A4,S4**

| Fahrzeugtyp | Betriebserlaubnis | kW | Reifen | Auflagen zu Reifen | Auflagen |
|-------------|---------------------|----------|--------------|--------------------|--|
| B81 | e13*2007/46*1084*.. | 100 -195 | 225/50R17 94 | | erhöhtes Anzugsmoment 140 Nm; AUDI A4 bis MJ2015; Nicht A4 Allroad Quattro; Kombi; Allradantrieb; 10B; 11B; 11G; 11H; 12A; 51A; 573; 71A; 721; 729; 73C; 74A; 74P; 740; 76S; 77E; 855 |
| | | | 235/45R17 94 | | |
| | | | 245/45R17 95 | | |

S22 54192*01

**Gutachten 22-00003-CX-GBM-01
zur Erteilung eines Nachtrags zur ABE 54192**

zu V.1. ANLAGE: 10
Antragsteller: MAK S.p.A.

Radtyp: KA7570
Stand: 23.11.2023



Verkaufsbezeichnung: **AUDI A5,S5,A4,S4**

| Fahrzeugtyp | Betriebserlaubnis | kW | Reifen | Auflagen zu Reifen | Auflagen |
|-------------|---------------------|----------|--------------|--------------------|---|
| B81 | e13*2007/46*1084*.. | 90 - 210 | 225/50R17 95 | 12I | erhöhtes Anzugsmoment 140 Nm; Nicht A4 Allroad Quattro; AUDI A4 (B9) ab MJ2016; Kombi; Limousine; Allradantrieb; Frontantrieb; 10B; 11B; 11G; 11H; 51A; 71A; 721; 73C; 74A; 74P; 740; 76S; 77E |
| | | | 235/45R17 97 | 12A | |
| | | | 245/45R17 95 | 12A | |
| B81 | e13*2007/46*1084*.. | 88 - 195 | 225/50R17 94 | | erhöhtes Anzugsmoment 140 Nm; AUDI A4 bis MJ2015; Kombi; Frontantrieb; 10B; 11B; 11G; 11H; 12A; 51A; 71A; 721; 729; 73C; 74A; 74P; 740; 76S; 77E |
| | | | 235/45R17 94 | | |
| | | | 245/45R17 95 | | |

Verkaufsbezeichnung: **AUDI A5,S5,A4,S4, A4/A5 Avant/Sportback g-tron**

| Fahrzeugtyp | Betriebserlaubnis | kW | Reifen | Auflagen zu Reifen | Auflagen |
|-------------|---------------------|-----------|--------------|--------------------|--|
| B8 | e1*2001/116*0430*.. | 100 - 195 | 225/50R17 94 | | erhöhtes Anzugsmoment 140 Nm; AUDI A4 bis MJ2015; Nicht A4 Allroad Quattro; Kombi; Allradantrieb; 10B; 11B; 11G; 11H; 12A; 51A; 573; 71A; 721; 729; 73C; 74A; 74P; 740; 76S; 77E; 855 |
| | | | 235/45R17 94 | | |
| | | | 245/45R17 95 | | |
| B8 | e1*2001/116*0430*.. | 88 - 195 | 225/50R17 94 | | erhöhtes Anzugsmoment 140 Nm; AUDI A4 bis MJ2015; Limousine; Frontantrieb; 10B; 11B; 11G; 11H; 12A; 51A; 71A; 721; 729; 73C; 74A; 74P; 740; 76S; 77E |
| | | | 235/45R17 94 | | |
| | | | 245/45R17 95 | | |

Gutachten 22-00003-CX-GBM-01
zur Erteilung eines Nachtrags zur ABE 54192

zu V.1. ANLAGE: 10
 Antragsteller: MAK S.p.A.

Radtyp: KA7570
 Stand: 23.11.2023



Verkaufsbezeichnung: **AUDI A5,S5,A4,S4, A4/A5 Avant/Sportback g-tron**

| Fahrzeugtyp | Betriebserlaubnis | kW | Reifen | Auflagen zu Reifen | Auflagen |
|-------------|---------------------|-----------|--------------|--------------------|---|
| B8 | e1*2001/116*0430*.. | 90 - 210 | 225/50R17 95 | 12I | erhöhtes Anzugsmoment 140 Nm; Nicht A4 Allroad Quattro; AUDI A4 (B9) ab MJ2016; Kombi; Limousine; Allradantrieb; Frontantrieb; 10B; 11B; 11G; 11H; 51A; 71A; 721; 73C; 74A; 74P; 740; 76S; 77E |
| | | | 235/45R17 97 | 12A | |
| | | | 245/45R17 95 | 12A | |
| B8 | e1*2001/116*0430*.. | 88 - 195 | 225/50R17 94 | | erhöhtes Anzugsmoment 140 Nm; AUDI A4 bis MJ2015; Kombi; Frontantrieb; 10B; 11B; 11G; 11H; 12A; 51A; 71A; 721; 729; 73C; 74A; 74P; 740; 76S; 77E |
| | | | 235/45R17 94 | | |
| | | | 245/45R17 95 | | |
| B8 | e1*2001/116*0430*.. | 100 - 195 | 225/50R17 94 | | erhöhtes Anzugsmoment 140 Nm; AUDI A4 bis MJ2015; Limousine; Allradantrieb; 10B; 11B; 11G; 11H; 12A; 51A; 573; 71A; 721; 729; 73C; 74A; 74P; 740; 76S; 77E |
| | | | 235/45R17 94 | | |
| | | | 245/45R17 95 | | |

Verkaufsbezeichnung: **AUDI Q5**

| Fahrzeugtyp | Betriebserlaubnis | kW | Reifen | Auflagen zu Reifen | Auflagen |
|-------------|---------------------|-----------|---------------|--------------------|---|
| 8R | e13*2007/46*1083*.. | 100 - 200 | 235/65R17 | 12I; 51G; 52J | erhöhtes Anzugsmoment 200 Nm; Allradantrieb; 10B; 11G; 11H; 51A; 573; 71A; 721; 73C; 74A; 74P; 740; PDI |
| 8R | e13*2007/46*1083*.. | 100 - 200 | 235/65R17 | 51G; 52J | erhöhtes Anzugsmoment 200 Nm; 10B; 11B; 11G; 11H; 12A; 51A; 573; 71A; 721; 73C; 74A; 74P; 740; 76S; 76Z; PDI |
| | | | 255/60R17 106 | 52J | |

§22 54192*01

**Gutachten 22-00003-CX-GBM-01
zur Erteilung eines Nachtrags zur ABE 54192**

zu V.1. ANLAGE: 10
Antragsteller: MAK S.p.A.

Radtyp: KA7570
Stand: 23.11.2023



Verkaufsbezeichnung: **AUDI Q5 HYBRID**

| Fahrzeugtyp | Betriebserlaubnis | kW | Reifen | Auflagen zu Reifen | Auflagen |
|-------------|---------------------|----------|---------------|--------------------|---|
| 8R2 | e13*2007/46*1179*.. | 100 -200 | 235/65R17 | 12I; 51G; 52J | erhöhtes Anzugsmoment 200 Nm; Allradantrieb; 10B; 11G; 11H; 51A; 573; 71A; 721; 73C; 74A; 74P; 740; PDI |
| 8R2 | e13*2007/46*1179*.. | 100 -200 | 235/65R17 | 51G; 52J | erhöhtes Anzugsmoment 200 Nm; 10B; 11B; 11G; 11H; 12A; 51A; 573; 71A; 721; 73C; 74A; 74P; 740; 76S; 76Z; PDI |
| | | | 255/60R17 106 | 52J | |

Verkaufsbezeichnung: **AUDI Q5,SQ5,SQ5 TDI**

| Fahrzeugtyp | Betriebserlaubnis | kW | Reifen | Auflagen zu Reifen | Auflagen |
|-------------|---------------------|----------|---------------|--------------------|---|
| 8R | e1*2001/116*0473*.. | 100 -200 | 235/65R17 | 12I; 51G; 52J | erhöhtes Anzugsmoment 200 Nm; Allradantrieb; 10B; 11G; 11H; 51A; 573; 71A; 721; 73C; 74A; 74P; 740; PDI |
| 8R | e1*2001/116*0473*.. | 100 -200 | 235/65R17 | 51G; 52J | erhöhtes Anzugsmoment 200 Nm; 10B; 11B; 11G; 11H; 12A; 51A; 573; 71A; 721; 73C; 74A; 74P; 740; 76S; 76Z; PDI |
| | | | 255/60R17 106 | 52J | |

Verkaufsbezeichnung: **A6/S6 Avant, A6 allroad quattro, A7/S7 Sportback,**

| Fahrzeugtyp | Betriebserlaubnis | kW | Reifen | Auflagen zu Reifen | Auflagen |
|-------------|---------------------|----------|--------------|--------------------|---|
| 4G1 | e13*2007/46*1147*.. | 100 -245 | 235/50R17 96 | | erhöhtes Anzugsmoment 140 Nm; A6; nicht A6 allroad quattro; Kombi; Stufenheck; Allradantrieb; Frontantrieb; 10B; 11B; 11G; 11H; 12A; 51A; 573; 71A; 721; 73C; 74A; 74P; 740; 76S; 76Z; 77E; AFY; DEÄ; PDI |
| | | | 235/55R17 99 | | |
| | | | 245/50R17 99 | 11A; 270 | |

**Gutachten 22-00003-CX-GBM-01
zur Erteilung eines Nachtrags zur ABE 54192**

zu V.1. ANLAGE: 10
Antragsteller: MAK S.p.A.

Radtyp: KA7570
Stand: 23.11.2023



Verkaufsbezeichnung: **A6/S6 Avant/Limousine, A6 allroad quattro,A7 Sportback**

| Fahrzeugtyp | Betriebserlaubnis | kW | Reifen | Auflagen zu Reifen | Auflagen |
|-------------|--------------------|----------|--------------|--------------------|---|
| 4G | e1*2007/46*0436*.. | 100 -245 | 235/50R17 96 | | erhöhtes Anzugsmoment 140 Nm; A6; nicht A6 allroad quattro; Kombi; Stufenheck; Allradantrieb; Frontantrieb; 10B; 11B; 11G; 11H; 12A; 51A; 573; 71A; 721; 73C; 74A; 74P; 740; 76S; 76Z; 77E; AFY; DEÄ; PDI |
| | | | 235/55R17 99 | | |
| | | | 245/50R17 99 | 11A; 270 | |

Verkaufsbezeichnung: **A7/S7 Sportback,A6/S6 Limousin/Avant,A6 allroad quattro, A6 Avant 50/55 TFSI e**

| Fahrzeugtyp | Betriebserlaubnis | kW | Reifen | Auflagen zu Reifen | Auflagen |
|---------------|--------------------|----------|---------------|--------------------|--|
| F2 | e1*2007/46*1801*.. | 100 -210 | 215/60R17 100 | 12N; 51J | erhöhtes Anzugsmoment 140 Nm; A6; nicht A6 Avant 50/55 TFSI e; nicht A6 50/55 TFSI e; Kombilimousine; Limousine; Allradantrieb; Frontantrieb; 10B; 11B; 11G; 11H; 51A; 71A; 721; 73C; 74A; 74P; 740; 76S; BEN |
| | | | 215/65R17 103 | 12A; 51J | |
| | | | 225/60R17 103 | 12A | |
| | | | 235/55R17 103 | 12A | |
| | | | 235/60R17 102 | 12A | |
| | | | 245/55R17 102 | 12A | |
| | | | 255/50R17 101 | 11A; 12A; 26P | |
| 255/55R17 104 | 11A; 12A; 26P | | | | |

Verkaufsbezeichnung: **Q5-, SQ5-, Q5 50 TFSI e-, Q5 55 TFSI e-, / -Sportback**

| Fahrzeugtyp | Betriebserlaubnis | kW | Reifen | Auflagen zu Reifen | Auflagen |
|-------------|--------------------|----------|---------------|--------------------|---|
| FY | e1*2007/46*1550*.. | 100 -210 | 265/60R17 108 | 11A; 245; 248 | erhöhtes Anzugsmoment 180 Nm; Q5; Q5 Sportback; Allradantrieb; Frontantrieb; inkl. Hybrid; 10B; 11B; 11G; 11H; 12A; 51A; 71A; 721; 73C; 74A; 74P; 740; 76S |

Verkaufsbezeichnung: **Q5, SQ5, SQ5 TDI**

| Fahrzeugtyp | Betriebserlaubnis | kW | Reifen | Auflagen zu Reifen | Auflagen |
|-------------|---------------------|----------|-----------|--------------------|---|
| 8R1 | e13*2007/46*1083*.. | 100 -200 | 235/65R17 | 12I; 51G; 52J | erhöhtes Anzugsmoment 200 Nm; Allradantrieb; 10B; 11G; 11H; 51A; 573; 71A; 721; 73C; 74A; 74P; 740; PDI |

**Gutachten 22-00003-CX-GBM-01
zur Erteilung eines Nachtrags zur ABE 54192**

zu V.1. ANLAGE: 10
Antragsteller: MAK S.p.A.

Radtyp: KA7570
Stand: 23.11.2023



Verkaufsbezeichnung: **Q5, SQ5, SQ5 TDI**

| Fahrzeugtyp | Betriebserlaubnis | kW | Reifen | Auflagen zu Reifen | Auflagen |
|-------------|---------------------|----------|---------------|--------------------|---|
| 8R1 | e13*2007/46*1083*.. | 100 -200 | 235/65R17 | 51G; 52J | erhöhtes Anzugsmoment 200 Nm; 10B; 11B; 11G; 11H; 12A; 51A; 573; 71A; 721; 73C; 74A; 74P; 740; 76S; 76Z; PDI |
| | | | 255/60R17 106 | 52J | |

Auflagen

- 10B) Die mindestens erforderlichen Geschwindigkeitsbereiche der zu verwendenden Reifen sind, mit Ausnahme der Reifen mit M+S-Profil, den Fahrzeugpapieren zu entnehmen. Die für M+S Reifen zulässige Höchstgeschwindigkeit ist im Blickfeld des Fahrzeugführer sinnfällig anzugeben und im Betrieb nicht zu überschreiten. Die zulässige Achslast des Fahrzeuges darf nicht größer sein als das Zweifache der auf Seite 1 dieser Anlage angegebenen Radlast unter Berücksichtigung des angegebenen Abrollumfanges. Der beim Reifen angeführte Lastindex beschreibt die mindesterforderliche Tragfähigkeit, es sind Reifen mit höherem Lastindex zulässig, die max. Achslast ist mit diesem Lastindex zu vergleichen wodurch eventuell vorhandene Achslastaufgaben entfallen können.
- 11A) Der vorschriftsmäßige Zustand des Fahrzeuges ist durch einen amtlich anerkannten Sachverständigen oder Prüfer für den Kraftfahrzeugverkehr oder einen Prüflingenieur einer Überwachungsorganisation oder einen Angestellten nach Abschnitt 4 der Anlage VIIIb zur StVZO unter Angabe von FAHRZEUGHERSTELLER, FAHRZEUGTYP und FAHRZEUGIDENTIFIZIERUNGNUMMER auf einem Nachweis entsprechend dem im Beispielkatalog zum §19 StVZO veröffentlichten Muster bescheinigen zu lassen.
- 11B) Wird eine in diesem Gutachten aufgeführte Reifengröße verwendet, die nicht bereits in der Fahrzeuggenehmigung für diesen Fahrzeug-Typ/ -Variante/ -Version bzw. Fahrzeugausführung genannt ist, so sind die Angaben über die Reifengrößen in den Fahrzeugpapieren bei der nächsten Befassung mit den Fahrzeugpapieren durch die Zulassungsstelle unter Vorlage der Allgemeinen Betriebserlaubnis bzw. der Abnahmebestätigung nach §19 Abs. 3 der StVZO berichtigen zu lassen. Diese Berichtigung ist dann nicht erforderlich, wenn die ABE des Sonderrades eine Freistellung von der Pflicht zur Berichtigung der Fahrzeugpapiere enthält.
- 11G) Die Brems-, Lenkungsaggregate und das Fahrwerk mit Ausnahme von Sonder-Fahrwerksfedern müssen, sofern diese durch keine weiteren Auflagen berührt werden, dem Serienstand entsprechen. Für die Sonder-Fahrwerksfedern muß eine Allgemeine Betriebserlaubnis oder ein Teilegutachten vorliegen; gegen die Verwendung der Rad/Reifenkombination dürfen keine technischen Bedenken bestehen. Wird gleichzeitig mit dem Anbau der Sonderräder eine Fahrwerksänderung vorgenommen, so ist diese und ihre Auswirkung auf den Anbau der Sonderräder gesondert zu beurteilen.
- 11H) Wird das serienmäßige Ersatzrad verwendet, soll mit mäßiger Geschwindigkeit und nicht länger als erforderlich gefahren werden. Hierbei müssen die serienmäßigen Befestigungsteile verwendet werden. Bei Fahrzeugausführungen mit Allradantrieb ist bei Verwendung des Ersatzrades darauf zu achten, daß nur Reifen mit gleich großem Abrollumfang zulässig sind.
- 12A) Die Verwendung von Schneeketten ist nicht möglich, es sei denn, dass für den hier aufgeführten Fahrzeugtyp eine weitere Umrüstmöglichkeit im Gutachten aufgeführt ist. Für diese Umrüstung mit der Einschränkung in Spalte Auflagen "Auflagen zu Reifen" sind die dort aufgeführten Auflagen und Hinweise zu beachten.
- 12I) Die Verwendung von feingliedrigen Schneeketten, die nicht mehr als 10 mm (einschließlich Kettenschloss) aufragen, ist nur an der Achse, die in der Betriebsanleitung des Fahrzeuges genannt wird, möglich.

§22 54192*01

Gutachten 22-00003-CX-GBM-01 zur Erteilung eines Nachtrags zur ABE 54192

zu V.1. ANLAGE: 10
Antragsteller: MAK S.p.A.

Radtyp: KA7570
Stand: 23.11.2023



Seite: 7 von 9

- 12N) Die Verwendung von feingliedrigen Schneeketten, die nicht mehr als 11 mm (einschließlich Kettenschloss) auftragen, ist nur an der Achse, die in der Betriebsanleitung des Fahrzeuges genannt wird, möglich.
- 245) Die Radabdeckung an Achse 1 ist durch Ausstellen der Frontschürze und des Kotflügels oder durch Anbau von dauerhaft befestigten Karosserieteilen im Bereich 30 Grad vor der Radmitte herzustellen. Je nach Rüstzustand des Fahrzeuges (z. B. Fahrzeugtieferlegung, Radabdeckungsverbreiterung, usw.) kann es möglich sein, dass die Radabdeckung ausreichend ist. Die gesamte Breite der Rad/Reifenkombination muss, unter Beachtung des maximal möglichen Betriebsmaßes des Reifens (1,04 fache der Nennbreite des Reifens), im oben genannten Bereich abgedeckt sein.
- 248) Die Radabdeckung an Achse 2 ist durch Ausstellen der Heckschürze und des Kotflügels oder durch Anbau von dauerhaft befestigten Karosserieteilen im Bereich 50 Grad hinter der Radmitte herzustellen. Je nach Rüstzustand des Fahrzeuges (z. B. Fahrzeugtieferlegung, Radabdeckungsverbreiterung, usw.) kann es möglich sein, dass die Radabdeckung ausreichend ist. Die gesamte Breite der Rad/Reifenkombination muss, unter Beachtung des maximal möglichen Betriebsmaßes des Reifens (1,04 fache der Nennbreite des Reifens), im oben genannten Bereich abgedeckt sein.
- 26P) Durch Anlegen der vorderen Radhausausschnittkanten und Kunststoffinnenkotflügel ist die Freigängigkeit der Rad/Reifen-Kombination unter Berücksichtigung der maximal zulässigen Betriebsbreite nach ETRTO bzw. WdK (1,04 fache Nennbreite des Reifens) herzustellen. Die genauen Maße / Bereiche sind dem beigefügten Anhang / Hinweisblatt "Nacharbeitsprofile Fahrzeug" am Ende dieser Anlage zu entnehmen.
- 270) Durch Aufweiten bzw. Ausstellen der hinteren Radhäuser im Bereich der Radaußenseite über die gesamte Radhausausschnittkantenlänge um 8,0 mm ist eine ausreichende Freigängigkeit der Rad/Reifen-Kombination unter Berücksichtigung der maximal zulässigen Betriebsbreite nach ETRTO bzw. WdK (1,04 fache Nennbreite des Reifens) herzustellen.
- 51A) Der vom Fahrzeughersteller (siehe Betriebsanleitung oder Reifenfülldruckhinweis am Fahrzeug) bzw. Reifenhersteller vorgeschriebene Reifenfülldruck ist zu beachten.
Die Verwendung von Reifen mit Notlaufeigenschaften ist laut Hersteller nur mit Reifenfülldrucküberwachungssystem zulässig.
- 51G) Die Verwendung dieser Rad/Reifen-Kombination ist nur zulässig, wenn diese Reifendimension in den Fahrzeugpapieren bereits serienmäßig eingetragen oder vom Fahrzeughersteller, s. Auszug aus der EG-Genehmigung des Fahrzeuges (EG-Übereinstimmungsbescheinigung), freigegeben ist. Der Loadindex, das Geschwindigkeitssymbol, die M+S-Kennzeichnung, die Hinweise und die Empfehlungen des Fahrzeugherstellers sind bei Verwendung dieser Reifengröße zu beachten.
- 51J) Die Verwendung dieser Reifengröße ist nur zulässig, wenn die Reifennennbreite, der in den Fahrzeugpapieren serienmäßig eingetragenen Mindestreifengröße, nicht unterschritten wird.
- 52J) Diese Reifengröße ist nur mit M+S-Profil zulässig. Die Lauffläche und die Struktur sind bei M+S-Profil so konzipiert, dass sie vor allem auf Matsch und Schnee (Winter) bessere Fahreigenschaften gewährleisten.
- 573) Die Verwendung unterschiedlicher Reifengrößen an Vorder- und Hinterachse ist an Fahrzeugen mit Allradantrieb nur zulässig, wenn deren Abrollumfänge gleich sind.
Es ist eine Bestätigung des Reifenherstellers über die tatsächlichen Abrollumfänge erforderlich, es wird empfohlen den Nachweis der Eignung bei den Fahrzeugpapieren mitzuführen.
Alle an ein und derselben Achse montierten Reifen müssen vom gleichen Reifentyp sein.
- 71A) Zum Auswuchten der Sonderräder dürfen an der Felgenaußen- und -innenseite nur Klebegewichte unterhalb der Felgenschulter angebracht werden.
- 721) Es ist nur die Verwendung von Gummiventilen oder Metallschraubventilen mit Überwurfmutter von außen, die weitgehend den Normen (DIN, E.T.R.T.O. bzw. Tire and Rim) entsprechen und die für einen Ventilloch-Nenn Durchmesser von 11,3 mm geeignet sind, zulässig.
Das Ventil darf nicht über den Felgenrand hinausragen. Es sind die Montagehinweise des Ventilherstellers zu beachten.

Gutachten 22-00003-CX-GBM-01 zur Erteilung eines Nachtrags zur ABE 54192

zu V.1. ANLAGE: 10
Antragsteller: MAK S.p.A.

Radtyp: KA7570
Stand: 23.11.2023



Seite: 8 von 9

- 729) Bei Fahrzeugen mit serienmäßigen Reifenfülldruckkontrollsystem mit Druckmesssensor am Rad kann das serienmäßige System verwendet werden, wenn beim Einbau in Sonderräder die Hinweise des Fahrzeugherstellers bzw. des Systemherstellers und bei nachgerüsteten Reifenfülldrucksensoren die Einbauanleitung des Teileherstellers beachtet werden.
- 73C) Es ist nur die Verwendung von schlauchlosen Reifen zulässig.
- 740) Der Festsitz der Radbefestigungsteile und der Räder ist nur sichergestellt, wenn Sie die u. g. Hinweise befolgen:
1. Schrauben Sie bei der Radmontage alle Radbefestigungsteile gleichmäßig mit der Hand ein.
 2. Ziehen Sie die Radschrauben/- muttern über Kreuz an.
 3. Lassen Sie das Fahrzeug auf den Boden ab und ziehen Sie über Kreuz alle Radbefestigungsteile mit dem vorgeschriebenen erhöhten Anzugsdrehmoment fest.
 4. Nach einer Fahrstrecke von ca. 50 km ist das Anzugsdrehmoment der Radbefestigungsteile zu überprüfen.
 5. Nach einer Fahrstrecke von ca. 200 km ist das Anzugsdrehmoment der Radbefestigungsteile nochmals zu überprüfen.
- 74A) Es dürfen nur die vom Radhersteller mitzuliefernden Radbefestigungsteile verwendet werden, dabei ist die Gewindegröße der serienmäßigen Befestigungsteile zu beachten. Bei Verwendung von Radschrauben, ist die, in der Anlage zum Gutachten, dem Fahrzeug zugeordnete Schaftlänge zu beachten.
- 74P) Radausführungen mit Zentrierring im Mittenloch sind nur zulässig, wenn die im Gutachten beschriebenen Zentrierringe verwendet werden.
- 76S) Die Verwendung dieser Radgröße ist nicht zulässig an Fahrzeugausführungen, die serienmäßig laut COC-Papier (EG-Übereinstimmungserklärung) als kleinste Radgröße mit 18-Zoll-Rädern ausgerüstet sind.
- 76Z) Die Verwendung dieser Radgröße ist nur in Verbindung mit M+S-Reifen zulässig.
- 77E) Das indirekte Reifendruckkontrollsystem ist zu kalibrieren. Es ist dafür den Ausführungen der Bedienungsanleitung Folge zu leisten.
- 855) Die Verwendung der Räder ist an Fahrzeugausführungen mit Bremsscheibendurchmesser 350mm an der Vorderachse nicht zulässig.
- AFY) Die Verwendung der Räder ist an Fahrzeugausführungen mit Bremsscheibendurchmesser 356 mm (Dicke 34mm) an der Vorderachse nicht zulässig.
- BEN) Die Verwendung der Räder ist an Fahrzeugausführungen mit Bremsscheibendurchmesser 374 mm (Dicke 36mm) an der Vorderachse nicht zulässig.
- DEÄ) Die Verwendung der Räder ist an Fahrzeugausführungen mit Bremsscheibendurchmesser von 400mm an der Vorderachse nicht zulässig.
- PDI) Die Verwendung der Räder ist an Fahrzeugausführungen mit Bremsscheibendurchmesser 380 mm an der Vorderachse nicht zulässig.

**Gutachten 22-00003-CX-GBM-01
zur Erteilung eines Nachtrags zur ABE 54192**

zu V.1. ANLAGE: 10
Antragsteller: MAK S.p.A.

Radtyp: KA7570
Stand: 23.11.2023



Nacharbeitsprofile Fahrzeug

Fahrzeug:

Hersteller: AUDI
Fahrzeugtyp: F2
Genehm.Nr.: e1*2007/46*1801*..
Handelsbez.: A7/S7 Sportback,A6/S6 Limousin/Avant,A6 allroad quattro, A6 Avant 50/55 TFSI e

Variante(n):

Nacharbeit Radhausausschnittkantenbereich:

| Auflagen | Nacharbeit im Bereich | | Achse |
|----------|-----------------------|----------|-------|
| | von [mm] | bis [mm] | |
| 26P | x = 200 | y = 300 | VA |
| 26B | x = 250 | y = 350 | VA |

Aufweiten Radhausausschnittkantenbereich:

| Auflagen | Im Bereich | | Aufweiten um [mm] | Achse |
|----------|------------|----------|-------------------|-------|
| | von [mm] | bis [mm] | | |
| 27H | x = 200 | y = 350 | 8 | HA |
| 27F | x = 200 | y = 350 | 30 | HA |
| 26N | x = 250 | y = 350 | 8 | VA |
| 26J | x = 250 | y = 350 | 30 | VA |

S22 54192*01

**Gutachten 22-00003-CX-GBM-01
zur Erteilung eines Nachtrags zur ABE 54192**

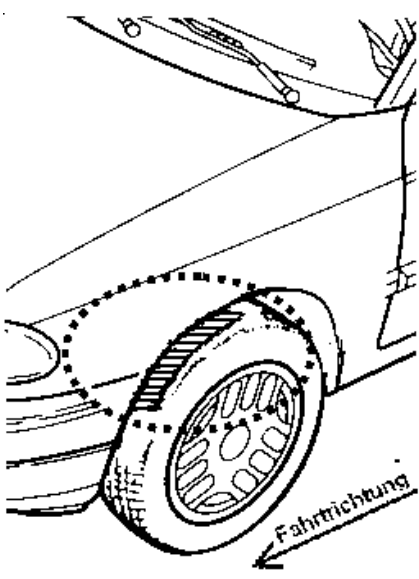
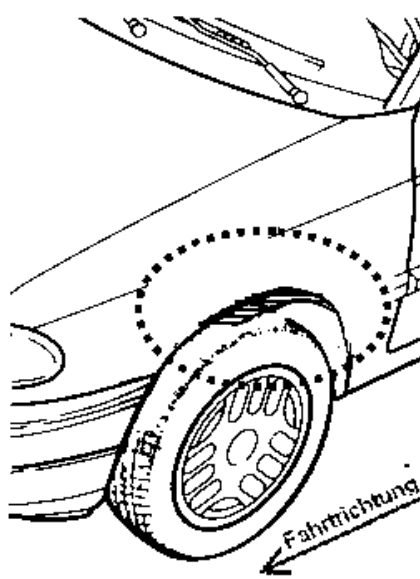
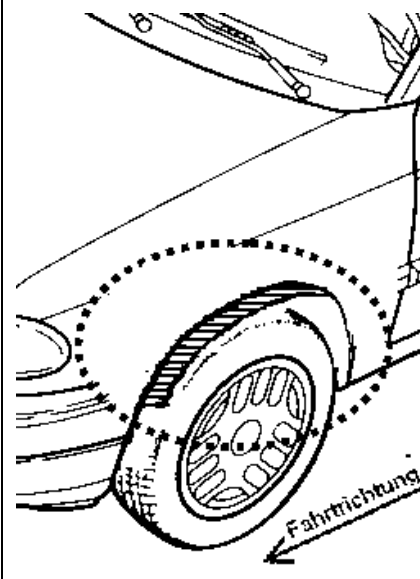
zu V.4. ANLAGE: Radabdeckung
Antragsteller: MAK S.p.A.

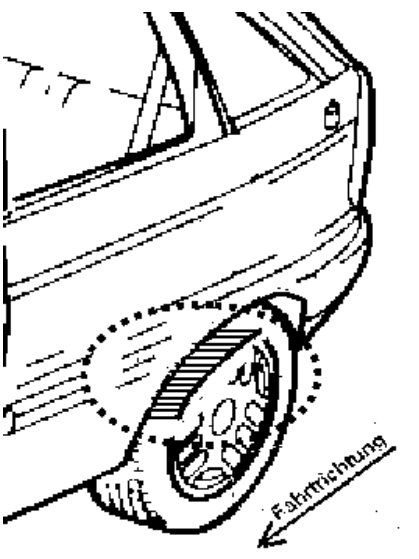
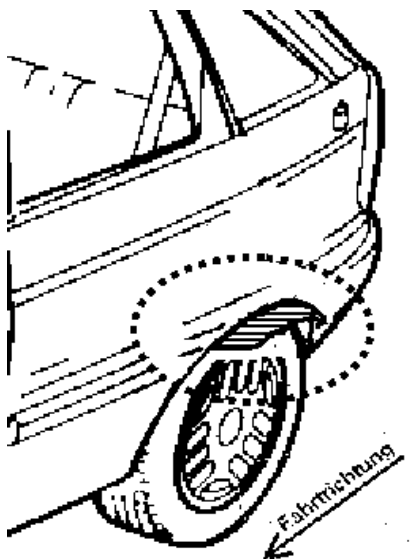
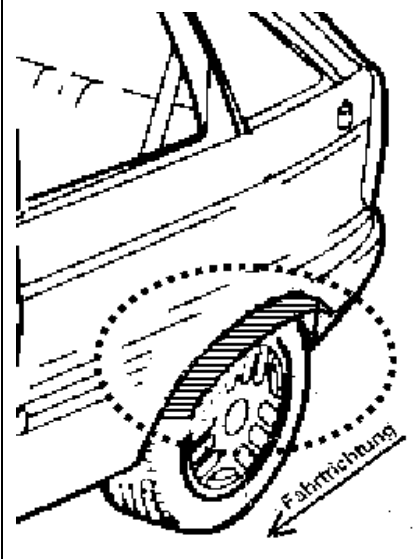
Radtyp: KA7570
Stand: 23.11.2023



Hinweisblatt zu den im Gutachten genannten Radabdeckungsauflagen Nr. 241 – 248, 24C, 24D, 24J und 24M.

Die nachfolgenden Bilder stellen die Hilfsmittel zur Erfüllung der Radabdeckung dar, die in den Radabdeckungsauflagen beschrieben sind.

| Vorderachse | | |
|--|---|---|
| Bereich 30 Grad vor der Radmitte Zu Auflage 241 bzw. 245 | Bereich 50 Grad hinter der Radmitte Zu Auflage 242 bzw. 246 | Bereich 30 Grad vor und 50 Grad hinter der Radmitte Zu Auflage 241,242,245, 246,24C,24J |
|  |  |  |

| Hinterachse | | |
|---|--|--|
| Bereich 30 Grad vor der Radmitte Zu Auflage 243 bzw. 247 | Bereich 50 Grad hinter der Radmitte Zu Auflage 244 bzw. 248 | Bereich 30 Grad vor und 50 Grad hinter der Radmitte Zu Auflage 243,244,247,248,24D,24M |
|  |  |  |

S22_54192*01