

**Gutachten 22-00003-CX-GBM-01
zur Erteilung eines Nachtrags zur ABE 54192**

zu V.1. ANLAGE: 11
Antragsteller: MAK S.p.A.

Radtyp: KA7570
Stand: 23.11.2023



Fahrzeughersteller : Bayerische Motorenwerke AG, BMW AG, DAIMLER, DAIMLER BENZ, DAIMLER BENZ AG, DAIMLER (D), DB, MERCEDES-BENZ, Nissan International S. A., Ssangyong Motor Co., Ltd.

Raddaten:

Radgröße nach Norm : 7.5 J X 17 H2 Einpreßtiefe (mm) : 40
Lochkreis (mm)/Lochzahl : 112/5 Zentrierart : Mittenzentrierung

Technische Daten, Kurzfassung

Ausführung	Ausführungsbezeichnung		Mitteln och in mm	Zentrierung- werkstoff	zul. Rad- last in kg	zul. Abroll umf. in mm	gültig ab Fertig datum
	Kennzeichnung Rad	Kennzeichnung Zentrierring					
VK 66,6	VK	Ø66,6-SX-Ø76	66,6		800	2400	12/21

Im Fahrzeug vorgeschriebene Fahrzeugsysteme, z. B. Reifendruckkontrollsysteme, müssen nach Anbau der Sonderräder funktionsfähig bleiben.

Der Fahrzeughalter muss auf die Kontrolle des Anzugsmoments der Befestigungsmittel nach einer Wegstrecke von 50km hingewiesen werden.

Verwendungsbereich/Fz-Hersteller : Bayerische Motorenwerke AG, BMW AG

Befestigungsteile : Kegelbundschrauben M14x1,25, Schaftl. 27 mm, Kegelw. 26 Grad
Zubehör : SX13

Anzugsmoment der Befestigungsteile : 140 Nm

Verkaufsbezeichnung: **BMW X REIHE**

Fahrzeugtyp	Betriebserlaubnis	kW	Reifen	Auflagen zu Reifen	Auflagen
F1X	e1*2007/46*1676*..	85 - 170	205/60R17 M+S	11A; 12O; 248; 52J	BMW X1 (F48); Allradantrieb; Frontantrieb; 10B; 11B; 11G; 11H; 51A; 71A; 721; 73C; 74D; 74P; 76S; 854
			215/55R17 M+S	11A; 12A; 248; 27I; 52J	
			215/60R17 M+S	11A; 12A; 248; 27I; 52J	
			225/55R17 97	11A; 12A; 244; 245; 26P; 27I	
F2X	e1*2007/46*1824*..	85 - 170	205/60R17 M+S	11A; 248; 52J	BMW X2 (F39); 10B; 11B; 11G; 11H; 12A; 51A; 71A; 721; 73C; 74D; 74P; 76S; 854
			215/55R17 M+S	11A; 244; 26P; 52J	
			215/60R17 M+S	11A; 244; 26P; 52J	
			225/55R17 97	11A; 244; 26P; 27I	
			235/50R17 96	11A; 244; 26B; 26N; 27I	
			235/55R17 99	11A; 244; 26B; 26N; 27I	
			245/50R17 99	11A; 24J; 244; 26B; 26N; 27B; 27H	
255/50R17 101	11A; 24J; 244; 26B; 26J; 27B; 27H				

S22 54192*01

Gutachten 22-00003-CX-GBM-01
zur Erteilung eines Nachtrags zur ABE 54192

zu V.1. ANLAGE: 11
 Antragsteller: MAK S.p.A.

Radtyp: KA7570
 Stand: 23.11.2023



Verkaufsbezeichnung: **BMW X REIHE**

Fahrzeugtyp	Betriebserlaubnis	kW	Reifen	Auflagen zu Reifen	Auflagen
U1X	e1*2018/858*00153*..	100 - 150	205/60R17 93	5HA	Allradantrieb; Frontantrieb; inkl. Hybrid; 10B; 11B; 11G; 11H; 12A; 51A; 71A; 721; 73C; 74D; 74P; 76S
			205/65R17 96		
			215/55R17 98		
			215/60R17 96		
			215/65R17 99		
			225/55R17 97	11A; 246; 248	
			225/60R17 99	11A; 246; 248	
			235/50R17 96	11A; 246; 248; 26P; 27I	
			235/55R17 99	11A; 246; 248; 26P; 27I	
			245/50R17 99	11A; 24J; 248; 26P; 27I	
245/55R17 102	11A; 24J; 248; 26P; 27I				
255/50R17 101	11A; 242; 244; 245; 26B; 27B				
U1X	e1*2018/858*00153*..	94	205/65R17 96		Allradantrieb; Elektro; 10B; 11B; 11G; 11H; 12A; 51A; 71A; 721; 73C; 74D; 74P; 76S
			215/55R17 98		
			215/60R17 96		
			215/65R17 99		
			225/55R17 97	11A; 246; 248	
			225/60R17 99	11A; 246; 248	
			235/50R17 96	11A; 246; 248; 26P; 27I	
			235/55R17 99	11A; 246; 248; 26P; 27I	
			245/50R17 99	11A; 24J; 248; 26P; 27I	
			245/55R17 102	11A; 24J; 248; 26P; 27I	
255/50R17 101	11A; 242; 244; 245; 26B; 27B				

Verkaufsbezeichnung: **BMW 1ER REIHE**

Fahrzeugtyp	Betriebserlaubnis	kW	Reifen	Auflagen zu Reifen	Auflagen
F1H	e1*2007/46*2018*..	80 - 140	205/50R17 93	11A; 24J; 248; 26P	Schräghecklimousine; Allradantrieb; Frontantrieb; 10B; 11B; 11G; 11H; 12A; 51A; 71A; 721; 73C; 74D; 74P; 76S; 854
			215/45R17 91	11A; 248	
			215/50R17 91	11A; 24J; 244; 26P	
			225/45R17 91	11A; 24J; 248; 26P	
			235/45R17 94	11A; 24J; 244; 26P	

§22 54192*01

**Gutachten 22-00003-CX-GBM-01
zur Erteilung eines Nachtrags zur ABE 54192**

zu V.1. ANLAGE: 11
Antragsteller: MAK S.p.A.

Radtyp: KA7570
Stand: 23.11.2023



Verkaufsbezeichnung: **BMW 2ER REIHE**

Fahrzeugtyp	Betriebserlaubnis	kW	Reifen	Auflagen zu Reifen	Auflagen
F2AT	e1*2007/46*1675*..	70 - 170	205/50R17 93	11A; 24J; 244; 26N	BMW Active Tourer F45; BMW Gran Tourer F46; Allradantrieb; Frontantrieb; 10B; 11B; 11G; 11H; 12A; 51A; 71A; 721; 73C; 74D; 74P; 76S
F2GT	e1*2007/46*1677*..		205/55R17 91W	11A; 24J; 244; 26J; 27U	
			215/50R17 91W	11A; 24J; 244; 247; 26N; 27U	
			225/45R17 91W	11A; 24J; 244; 26N	
			225/50R17 94	11A; 241; 244; 246; 247; 26J; 27H; 27V	
			235/45R17 94	11A; 24J; 244; 247; 26N; 27U	
F2GC	e1*2007/46*2064*..	85 - 140	205/50R17 93	11A; 24J; 248; 26N; 27H	10B; 11B; 11G; 11H; 12A; 51A; 71A; 721; 73C; 74D; 74P; 76S; 854
			215/50R17 91	11A; 24J; 248; 26N; 26P; 27H	
			225/45R17 91	11A; 24J; 248; 26N; 27H	
			235/45R17 94	11A; 24J; 248; 26N; 26P; 27H	
			245/45R17 95	11A; 24J; 244; 247; 26J; 26P; 27F	
U2AT	e1*2018/858*00117*..	90 - 150	205/55R17 95	12I; 5HR	Allradantrieb; Frontantrieb; inkl. Hybrid; 10B; 11B; 11G; 11H; 51A; 71A; 721; 73C; 74D; 74P; 76S
			205/60R17 93	12I; 5HA	
			215/55R17 98	11A; 12A; 26P	
			225/50R17 98	11A; 12A; 24J; 248; 26P; 27H	
			225/55R17 97	11A; 12A; 24J; 248; 26P; 27H	
			235/50R17 96	11A; 12A; 24J; 248; 26B; 26N; 27H	
			245/50R17 99	11A; 12A; 24J; 244; 26B; 26N; 27F	
			255/50R17 101	11A; 12A; 24C; 244; 247; 26B; 26J; 27F	

Verkaufsbezeichnung: **BMW 2ER REIHE, MINI, X REIHE**

Fahrzeugtyp	Betriebserlaubnis	kW	Reifen	Auflagen zu Reifen	Auflagen
UKL-L	e1*2007/46*0371*..	85 - 170	205/60R17 M+S	11A; 12O; 248; 52J	BMW X1 (F48); Allradantrieb; Frontantrieb; 10B; 11B; 11G; 11H; 51A; 71A; 721; 73C; 74D; 74P; 76S; 854
			215/55R17 M+S	11A; 12A; 248; 27I; 52J	
			215/60R17 M+S	11A; 12A; 248; 27I; 52J	
			225/55R17 97	11A; 12A; 244; 245; 26P; 27I	

**Gutachten 22-00003-CX-GBM-01
zur Erteilung eines Nachtrags zur ABE 54192**

zu V.1. ANLAGE: 11
Antragsteller: MAK S.p.A.

Radtyp: KA7570
Stand: 23.11.2023



Verkaufsbezeichnung: **BMW 2ER REIHE, MINI, X REIHE**

Fahrzeugtyp	Betriebserlaubnis	kW	Reifen	Auflagen zu Reifen	Auflagen
UKL-L	e1*2007/46*0371*..	170	195/45R17 85W	11A; 244; 246; 26Q; 27I	ab e1*2007/46*0371*10; MINI F56/F57 John Cooper Works MJ 2014; Cabrio; Schräghecklimousine; Frontantrieb; 10B; 11B; 11G; 11H; 12A; 51A; 71A; 721; 73C; 74D; 74P; 76S
			205/40R17 84W	11A; 242; 244; 245; 26Q; 27I	
			205/45R17 84W	11A; 24J; 244; 26Q; 27I	
			215/40R17 87	11A; 242; 244; 245; 26Q; 27I	
			215/45R17 87	11A; 242; 244; 245; 26Q; 27I	
UKL-L	e1*2007/46*0371*..	70 - 170	205/50R17 93	11A; 24J; 244; 26N	BMW Active Tourer F45; BMW Gran Tourer F46; Allradantrieb; Frontantrieb; 10B; 11B; 11G; 11H; 12A; 51A; 71A; 721; 73C; 74D; 74P; 76S
			205/55R17 91W	11A; 24J; 244; 26J; 27U	
			215/50R17 91W	11A; 24J; 244; 247; 26N; 27U	
			225/45R17 91W	11A; 24J; 244; 26N	
			225/50R17 94	11A; 241; 244; 246; 247; 26J; 27H; 27V	
			235/45R17 94	11A; 24J; 244; 247; 26N; 27U	
UKL-L	e1*2007/46*0371*..	75 - 155	205/50R17 M+S	11A; 24J; 244; 26N; 26P; 27I; 52J	MINI CLUBMAN F54; Allradantrieb; Frontantrieb; 10B; 11B; 11G; 11H; 12A; 51A; 71A; 721; 73C; 74D; 74P; 76S
			205/50R17 93	11A; 24J; 244; 26N; 26P; 27I	
			215/50R17 M+S	11A; 24J; 244; 26B; 26N; 27H; 27I; 52J	
			215/50R17 95	11A; 24J; 244; 26B; 26N; 27H; 27I	
			225/45R17 93	11A; 24J; 244; 26N; 26P; 27I	
			235/45R17 94	11A; 24J; 244; 26B; 26N; 27H; 27I	
			245/45R17 95	11A; 242; 244; 245; 247; 26B; 26J; 27B; 27H	
UKL-L	e1*2007/46*0371*..	75 - 225	205/50R17 93	11A; 24J; 244; 26N; 26P; 27I	CLUBMAN JOHN COOPER WORKS (F54); MINI CLUBMAN F54; Allradantrieb; Frontantrieb; 10B; 11B; 11G; 11H; 12A; 51A; 71A; 721; 73C; 74D; 74P; 76S
			215/50R17 95	11A; 24J; 244; 26B; 26N; 27H; 27I	
			225/45R17 93	11A; 24J; 244; 26N; 26P; 27I	
			235/45R17 94	11A; 24J; 244; 26B; 26N; 27H; 27I	
			245/45R17 95	11A; 242; 244; 245; 247; 26B; 26J; 27B; 27H	

S22 54192*01

**Gutachten 22-00003-CX-GBM-01
zur Erteilung eines Nachtrags zur ABE 54192**

zu V.1. ANLAGE: 11
Antragsteller: MAK S.p.A.

Radtyp: KA7570
Stand: 23.11.2023



Verkaufsbezeichnung: **BMW 2ER REIHE, MINI, X REIHE**

Fahrzeugtyp	Betriebserlaubnis	kW	Reifen	Auflagen zu Reifen	Auflagen
UKL-L	e1*2007/46*0371*..	55 - 155	195/45R17 85W	11A; 24J; 244; 26Q; 27I	Mini F55/F56/F57; ab e1*2007/46*0371*10; Cabrio; Schräghecklimousine; 3-türig; Frontantrieb; 10B; 11B; 11G; 11H; 12A; 51A; 71A; 72I; 73C; 74D; 74P; 76S
			205/40R17 84W	11A; 24C; 244; 26Q; 27I	
			205/45R17 84W	11A; 242; 244; 245; 26Q; 27I	
			215/40R17 87	11A; 24C; 244; 26Q; 27I	
			215/45R17 87	11A; 24C; 244; 26Q; 27I	

Verkaufsbezeichnung: **Cooper SE**

Fahrzeugtyp	Betriebserlaubnis	kW	Reifen	Auflagen zu Reifen	Auflagen
FML2E	e1*2007/46*2063*..	75	195/45R17 85	11A; 24J; 244	Schrägheck; Frontantrieb; Elektro; 10B; 11B; 11G; 11H; 12A; 51A; 71A; 72I; 73C; 74D; 74P
			205/45R17 84	11A; 24J; 244; 27I	
			215/45R17 87	11A; 24J; 244; 26N; 26P; 27I	
			225/40R17 86	11A; 24C; 244; 26N; 26P; 27I	

Verkaufsbezeichnung: **MINI**

Fahrzeugtyp	Betriebserlaubnis	kW	Reifen	Auflagen zu Reifen	Auflagen
FMCA	e1*2007/46*1679*..	75 - 155	195/45R17 85W	11A; 24J; 244; 26Q; 27I	COOPER (F57); ONE (F57); Cabrio; Frontantrieb; 10B; 11B; 11G; 11H; 12A; 51A; 71A; 72I; 73C; 74D; 74P; 76S
			205/40R17 84W	11A; 24C; 244; 26Q; 27I	
			205/45R17 84W	11A; 242; 244; 245; 26Q; 27I	
			215/40R17 87	11A; 24C; 244; 26Q; 27I	
			215/45R17 87	11A; 24C; 244; 26Q; 27I	
FMCA	e1*2007/46*1679*..	170	195/45R17 85W	11A; 244; 246; 26Q; 27I	JOHN COOPER WORKS (F57); Cabrio; Frontantrieb; 10B; 11B; 11G; 11H; 12A; 51A; 71A; 72I; 73C; 74D; 74P; 76S
			205/40R17 84W	11A; 242; 244; 245; 26Q; 27I	
			205/45R17 84W	11A; 24J; 244; 26Q; 27I	
			215/40R17 87	11A; 242; 244; 245; 26Q; 27I	
			215/45R17 87	11A; 242; 244; 245; 26Q; 27I	

§22 54192*01

**Gutachten 22-00003-CX-GBM-01
zur Erteilung eines Nachtrags zur ABE 54192**

zu V.1. ANLAGE: 11
Antragsteller: MAK S.p.A.

Radtyp: KA7570
Stand: 23.11.2023



Verkaufsbezeichnung: **MINI**

Fahrzeugtyp	Betriebserlaubnis	kW	Reifen	Auflagen zu Reifen	Auflagen
FMK	e1*2007/46*1683*..	75 - 225	205/50R17 93	11A; 24J; 244; 26N; 26P; 27I	CLUBMAN JOHN COOPER WORKS (F54); MINI CLUBMAN F54; Allradantrieb; Frontantrieb; 10B; 11B; 11G; 11H; 12A; 51A; 71A; 721; 73C; 74D; 74P; 76S
			215/50R17 95	11A; 24J; 244; 26B; 26N; 27H; 27I	
			225/45R17 93	11A; 24J; 244; 26N; 26P; 27I	
			235/45R17 94	11A; 24J; 244; 26B; 26N; 27H; 27I	
			245/45R17 95	11A; 242; 244; 245; 247; 26B; 26J; 27B; 27H	
FMK	e1*2007/46*1683*..	75 - 155	205/50R17 M+S	11A; 24J; 244; 26N; 26P; 27I; 52J	MINI CLUBMAN F54; Allradantrieb; Frontantrieb; 10B; 11B; 11G; 11H; 12A; 51A; 71A; 721; 73C; 74D; 74P; 76S
			205/50R17 93	11A; 24J; 244; 26N; 26P; 27I	
			215/50R17 M+S	11A; 24J; 244; 26B; 26N; 27H; 27I; 52J	
			215/50R17 95	11A; 24J; 244; 26B; 26N; 27H; 27I	
			225/45R17 93	11A; 24J; 244; 26N; 26P; 27I	
			235/45R17 94	11A; 24J; 244; 26B; 26N; 27H; 27I	
			245/45R17 95	11A; 242; 244; 245; 247; 26B; 26J; 27B; 27H	
FML2	e1*2007/46*1678*..	55 - 155	195/45R17 85W	11A; 244; 246; 27Q	COOPER (F56); ONE (F56); Schräghecklimousine; Frontantrieb; 10B; 11B; 11G; 11H; 12A; 51A; 71A; 721; 73C; 74D; 74P; 76S
			205/45R17 84W	11A; 24J; 244; 27Q	
FMX	e1*2007/46*1682*..	75 - 155	205/55R17 91V	11A; 244	Allradantrieb; Frontantrieb; 10B; 11B; 11G; 11H; 12A; 51A; 71A; 721; 73C; 74D; 74P; 76S
			205/60R17 93	11A; 244	
FMX	e1*2007/46*1682*..	75 - 170	205/55R17 91V	11A; 244	Allradantrieb; Frontantrieb; 10B; 11B; 11G; 11H; 12A; 51A; 71A; 721; 73C; 74D; 74P; 76S
			205/60R17 93	11A; 244	

Verwendungsbereich/Fz-Hersteller : DB

Befestigungsteile : Kegelbundschrauben M14x1,5, Schaftl. 28 mm, Kegelw. 26 Grad

Zubehör : SX4

**Gutachten 22-00003-CX-GBM-01
zur Erteilung eines Nachtrags zur ABE 54192**

zu V.1. ANLAGE: 11
Antragsteller: MAK S.p.A.

Radtyp: KA7570
Stand: 23.11.2023



Anzugsmoment der Befestigungsteile : 170 Nm

Verkaufsbezeichnung: **E-Klasse**

Fahrzeugtyp	Betriebserlaubnis	kW	Reifen	Auflagen zu Reifen	Auflagen
R1ES	e1*2007/46*1560*..	110 -195	225/50R17 98	12O	erhöhtes Anzugsmoment 170 Nm; Baureihe W213; nicht All Terrain; Allradantrieb; Heckantrieb; 10B; 11B; 11G; 11H; 51A; 71A; 721; 73C; 74A; 74P; 740; 76S; 83A; 854
			225/55R17 101	12O	
			225/55R17 97W	12O; 51M	
			235/50R17 100	11A; 12A; 26P	
			245/50R17 99	11A; 12A; 26N; 26P	

Verwendungsbereich/Fz-Hersteller : DAIMLER, DAIMLER BENZ, DAIMLER BENZ AG, DAIMLER (D), MERCEDES-BENZ

Befestigungsteile : Kegelbundschauben M12x1,5, Schaftl. 24 mm, Kegelw. 26 Grad, für Typ : 210; 168; 210 K; 201; 124; 124 T; 124 C

Zubehör : SX16

Befestigungsteile : Kegelbundschauben M14x1,5, Schaftl. 28 mm, Kegelw. 26 Grad, für Typ : R2CW; R2CS; R2CW; R2CS

Zubehör : SX4

Befestigungsteile : Kegelbundschauben M14x1,5, Schaftl. 28 mm, Kegelw. 26 Grad, für Typ : 212 (Baureihe W212)

Zubehör : SX4

Befestigungsteile : Kegelbundschauben M14x1,5, Schaftl. 28 mm, Kegelw. 26 Grad, für Typ : 639/5; 172; 176; 246; 639/4; R2CW; 212; 204 X; 204; 245; 220; 169; 639; R1EC; 639/2; F2CLA; F2A; F2B; 245G; 215; R2CS; 117; 204 K; 207; 212K

Zubehör : SX4

Befestigungsteile : Kegelbundschauben M14x1,5, Schaftl. 30 mm, Kegelw. 26 Grad, für Typ : 638/2; 638/1; 638

Zubehör : SX17

Anzugsmoment der Befestigungsteile : 110 Nm für Typ : 124; 124 C; 124 T; 168; 201; 210; 210 K
130 Nm für Typ : F2A; F2B; F2CLA; 169; 172; 204; 204 K; 207; 212K; 245
130 Nm (Baureihe W212) für Typ : 212
140 Nm für Typ : F2A; 638; 638/1; 638/2
150 Nm für Typ : R2CS; R2CW; 215; 220; 639; 639/2; 639/4; 639/5

S22 54192*01

Gutachten 22-00003-CX-GBM-01
zur Erteilung eines Nachtrags zur ABE 54192

zu V.1. ANLAGE: 11
 Antragsteller: MAK S.p.A.

Radtyp: KA7570
 Stand: 23.11.2023



155 Nm für Typ : 204 erhöhtes Anzugsmoment; 204 K erhöhtes Anzugsmoment
 160 Nm für Typ : 117 erhöhtes Anzugsmoment; 176 erhöhtes Anzugsmoment; 245G erhöhtes Anzugsmoment; 246 erhöhtes Anzugsmoment
 170 Nm für Typ : R1EC erhöhtes Anzugsmoment; 204 X erhöhtes Anzugsmoment; 212 erhöhtes Anzugsmoment
 180 Nm für Typ : 639/2; 639/4; 639/5

Verkaufsbezeichnung: **A-Klasse**

Fahrzeugtyp	Betriebserlaubnis	kW	Reifen	Auflagen zu Reifen	Auflagen
F2A	e1*2007/46*1829*..	70 - 165	205/50R17 89	11A; 245; 26B; 26N	Kombilimousine; Allradantrieb; Frontantrieb; inkl. Hybrid; 10B; 11B; 11G; 11H; 12A; 51A; 71A; 721; 73C; 74A; 74P; 76S; 854; 855
			205/55R17 91	11A; 245; 26B; 26N	
			215/50R17 91	11A; 245; 26B; 26J; 27I	
			225/50R17 94	11A; 24J; 248; 26B; 26J; 27I	
			235/45R17 94	11A; 245; 26B; 26J; 27I	
			245/45R17 95	11A; 24J; 248; 26B; 26J; 27I	
F2A	e1*2007/46*1829*..	70 - 165	205/50R17 91	11A; 26B; 26J; 27I	Limousine; Allradantrieb; Frontantrieb; inkl. Hybrid; 10B; 11B; 11G; 11H; 12A; 51A; 71A; 721; 73C; 74A; 74P; 76S; 854; 855
			205/55R17 91	11A; 26B; 26J; 27I	
			215/50R17 91	11A; 245; 26B; 26J; 27I	
			225/50R17 94	11A; 245; 248; 26B; 26J; 27B; 27H	
			235/45R17 94	11A; 245; 26B; 26J; 27I	
			245/45R17 95	11A; 245; 248; 26B; 26J; 27B; 27H	
168	e1*96/79*0073*..	44 - 103	205/40R17-80	MA0; 11A; 21B; 22B; 22F; 24C; 24D	kurzer Radstand; langer Radstand; 10B; 11B; 11G; 11H; 12A; 51A; 71A; 721; 73C; 74A; 74P; 76C; 915
169	e1*2001/116*0288*..	60 - 103	205/45R17 84	11A; 22I; 24J; 24M	10B; 11B; 11G; 11H; 12A; 51A; 71A; 721; 73C; 74A; 74P
			60 - 142	205/45R17 84W	
		205/45R17 88		11A; 22I; 24J; 24M	
		215/45R17 87		11A; 22I; 24J; 24M	
		225/45R17 90	11A; 21B; 22B; 24C; 24D		
176	e1*2007/46*0928*..	66 - 135	205/50R17 93	11A; 248; 26P	erhöhtes Anzugsmoment 160 Nm; A-Klasse; 10B; 11B; 11G; 11H; 12A; 51A; 71A; 721; 729; 73C; 74A; 74P; 740; 76S; 855
			215/45R17 91	11A; 248; 26P	
		66 - 160	225/45R17 91	11A; 248; 26P	
			235/45R17 94	11A; 24J; 248; 26N; 26P; 27H	
		155 - 160	205/50R17 93	11A; 248; 26P; 52J	
			215/45R17 91	11A; 248; 26P; 52J	

§22 54192*01

**Gutachten 22-00003-CX-GBM-01
zur Erteilung eines Nachtrags zur ABE 54192**

zu V.1. ANLAGE: 11
Antragsteller: MAK S.p.A.

Radtyp: KA7570
Stand: 23.11.2023



Verkaufsbezeichnung: **B-Klasse**

Fahrzeugtyp	Betriebserlaubnis	kW	Reifen	Auflagen zu Reifen	Auflagen
245	e1*2001/116*0314*..	70 - 142	205/45R17 88		10B; 11B; 11G; 11H; 12A; 51A; 71A; 721; 73C; 74A; 74P
			205/50R17 89	11A; 22I; 24J; 24M	
			215/45R17 87	11A; 24J; 24M	
			225/45R17 90	11A; 22I; 24J; 24M	
246	e1*2007/46*0751*..	66 - 155	205/50R17 93	11A; 248; 26N; 26P	erhöhtes Anzugsmoment 160 Nm; B-Klasse ab Mj. 2011; nicht Natural Gas Drive; nicht Electric Drive; Kombi; Allradantrieb; Frontantrieb; 10B; 11B; 11G; 11H; 12A; 51A; 573; 71A; 721; 729; 73C; 74A; 74P; 740; 76S; 855
			215/45R17 91	11A; 26P	
			225/45R17 91	11A; 248; 26N; 26P	
			235/45R17 94	11A; 24J; 248; 26B; 26N	

Verkaufsbezeichnung: **B-Klasse, B 180 NGT, A-Klasse, CLA, GLA**

Fahrzeugtyp	Betriebserlaubnis	kW	Reifen	Auflagen zu Reifen	Auflagen
245G	e1*2001/116*0470*..	80 - 155	205/50R17 93	11A; 246; 248; 26N; 26P	erhöhtes Anzugsmoment 160 Nm; CLA; nicht Sportfahrwerk; CLA Limousine; CLA Shooting brake; Kombilimousine; Limousine; Frontantrieb; 10B; 11B; 11G; 11H; 12A; 51A; 71A; 721; 73C; 74A; 74P; 740; 76S; 855
			215/45R17 91	11A; 248; 26P	
			225/45R17 91	11A; 246; 248; 26N; 26P	
			235/45R17 94	11A; 24J; 248; 26B; 26N	
245G	e1*2001/116*0470*..	80 - 155	215/60R17 96		erhöhtes Anzugsmoment 160 Nm; nicht Sportfahrwerk; GLA; nicht Fahrdynamik Paket; Offroad- Fahrwerk; Allradantrieb; Frontantrieb; 10B; 11B; 11G; 11H; 12A; 51A; 71A; 721; 73C; 74A; 74P; 740; 76S; 855
			225/55R17 97		
			225/60R17 99		
			235/55R17 99		
			235/60R17 102		

S22 54192*01

**Gutachten 22-00003-CX-GBM-01
zur Erteilung eines Nachtrags zur ABE 54192**

zu V.1. ANLAGE: 11
Antragsteller: MAK S.p.A.

Radtyp: KA7570
Stand: 23.11.2023



Verkaufsbezeichnung: **B-Klasse, B 180 NGT, A-Klasse, CLA, GLA**

Fahrzeugtyp	Betriebserlaubnis	kW	Reifen	Auflagen zu Reifen	Auflagen
245G	e1*2001/116*0470*..	66 - 135	205/50R17 93	11A; 248; 26P	erhöhtes Anzugsmoment 160 Nm; A-Klasse; 10B; 11B; 11G; 11H; 12A; 51A; 71A; 721; 729; 73C; 74A; 74P; 740; 76S; 855
			215/45R17 91	11A; 248; 26P	
		66 - 160	225/45R17 91	11A; 248; 26P	
			235/45R17 94	11A; 24J; 248; 26N; 26P; 27H	
		155 - 160	205/50R17 93	11A; 248; 26P; 52J	
			215/45R17 91	11A; 248; 26P; 52J	
245G	e1*2001/116*0470*..	66 - 155	205/50R17 93	11A; 248; 26N; 26P	erhöhtes Anzugsmoment 160 Nm; B-Klasse ab Mj. 2011; nicht Natural Gas Drive; nicht Electric Drive; Kombi; Allradantrieb; Frontantrieb; 10B; 11B; 11G; 11H; 12A; 51A; 573; 71A; 721; 729; 73C; 74A; 74P; 740; 76S; 855
			215/45R17 91	11A; 26P	
			225/45R17 91	11A; 248; 26N; 26P	
			235/45R17 94	11A; 24J; 248; 26B; 26N	
245G	e1*2001/116*0470*..	80 - 155	205/50R17 93	11A; 246; 248; 26B; 26J	erhöhtes Anzugsmoment 160 Nm; CLA; Sportfahrwerk; CLA Limousine; CLA Shooting brake; Kombilimousine; Limousine; Frontantrieb; 10B; 11B; 11G; 11H; 12A; 51A; 71A; 721; 73C; 74A; 74P; 740; 76S; 855
			215/45R17 91	11A; 248; 26B; 26J	
			225/45R17 91	11A; 246; 248; 26B; 26N	
			235/45R17 94	11A; 24J; 248; 26B; 26J; 27H	
245G	e1*2001/116*0470*..	65	205/50R17 93		erhöhtes Anzugsmoment 160 Nm; B-Klasse ab Mj. 2011; electric drive; Kombi; Frontantrieb; 10B; 11B; 11G; 11H; 12A; 51A; 71A; 721; 729; 73C; 74A; 74P; 740; 76S; 855
			205/55R17 91		
			215/50R17 91		
			215/55R17 94		
			235/45R17 94		

S22 54192*01

**Gutachten 22-00003-CX-GBM-01
zur Erteilung eines Nachtrags zur ABE 54192**

zu V.1. ANLAGE: 11
Antragsteller: MAK S.p.A.

Radtyp: KA7570
Stand: 23.11.2023



Verkaufsbezeichnung: **B-Klasse, B 180 NGT, A-Klasse, CLA, GLA**

Fahrzeugtyp	Betriebserlaubnis	kW	Reifen	Auflagen zu Reifen	Auflagen
245G	e1*2001/116*0470*..	80 - 155	215/60R17 96		erhöhtes Anzugsmoment 160 Nm; nicht Sportfahrwerk; GLA; nicht Fahrdynamik Paket; nicht Offroad-Fahrwerk; Komfortfahrwerk; Allradantrieb; Frontantrieb; 10B; 11B; 11G; 11H; 12A; 51A; 71A; 721; 73C; 74A; 74P; 740; 76S; 855
			225/55R17 97		
			225/60R17 99	11A; 27I	
			235/55R17 99	11A; 248; 26P; 27I	
			235/60R17 102	11A; 248; 26P; 27H; 27I	
245G	e1*2001/116*0470*..	80 - 155	215/60R17 96		erhöhtes Anzugsmoment 160 Nm; Sportfahrwerk; GLA; nicht Offroad-Fahrwerk; Fahrdynamik-Paket; Allradantrieb; Frontantrieb; 10B; 11B; 11G; 11H; 12A; 51A; 71A; 721; 73C; 74A; 74P; 740; 76S; 855
			225/55R17 97		
			225/60R17 99	11A; 27I	
			235/55R17 99	11A; 26P; 27I	
			235/60R17 102	11A; 26P; 27H; 27I	
245G	e1*2001/116*0470*..	100 - 160	225/45R17 91	11A; 26B; 26N	erhöhtes Anzugsmoment 160 Nm; CLA; CLA Limousine; CLA Shooting brake; Kombilimousine; Limousine; Allradantrieb; 10B; 11B; 11G; 11H; 12A; 51A; 71A; 721; 73C; 74A; 74P; 740; 76S; 855
			235/45R17 94	11A; 26B; 26J; 27H	

Verkaufsbezeichnung: **B-Klasse, GLB, GLA, EQA, EQB, AMG GLA, AMG GLB;**

Fahrzeugtyp	Betriebserlaubnis	kW	Reifen	Auflagen zu Reifen	Auflagen
F2B	e1*2007/46*1909*..	85 - 165	215/65R17 99	11A; 26P	GLB-KLASSE; Allradantrieb; Frontantrieb; 10B; 11B; 11G; 11H; 12A; 51A; 71A; 721; 73C; 74A; 74P; 76S; 854; 855
			225/65R17 101	11A; 26P	
			235/60R17 102	11A; 24J; 24M; 26B	
			245/55R17 102	11A; 24J; 24M; 26B	
			255/55R17 104	11A; 24J; 24M; 26B	

**Gutachten 22-00003-CX-GBM-01
zur Erteilung eines Nachtrags zur ABE 54192**

zu V.1. ANLAGE: 11
Antragsteller: MAK S.p.A.

Radtyp: KA7570
Stand: 23.11.2023



Verkaufsbezeichnung: **B-Klasse, GLB, GLA, EQA, EQB, AMG GLA, AMG GLB;**

Fahrzeugtyp	Betriebserlaubnis	kW	Reifen	Auflagen zu Reifen	Auflagen
F2B	e1*2007/46*1909*..	70 - 165	205/55R17 95	11A; 26B; 26N; 27I	B-Klasse; Kombilimousine; Allradantrieb; Frontantrieb; Verbundlenkerhinterachse; Mehrlenkerhinterachse; inkl. Hybrid; 10B; 11B; 11G; 11H; 12A; 51A; 71A; 72I; 73C; 74A; 74P; 76S; 854; 855
F2B	e1*2007/46*1909*..	85 - 165	215/65R17 99	11A; 246; 26P	GLA-KLASSE; Allradantrieb; Frontantrieb; inkl. Hybrid; 10B; 11B; 11G; 11H; 12A; 51A; 71A; 72I; 73C; 74A; 74P; 76S; 854; 855
			225/60R17 99	11A; 24J; 248; 26P	
			225/65R17 101	11A; 24J; 248; 26P	
			235/60R17 102	11A; 24J; 248; 26B	
			245/55R17 102	11A; 242; 244; 245; 247; 26B	
255/55R17 104	11A; 24C; 244; 247; 26B				

Verkaufsbezeichnung: **C-Klasse**

Fahrzeugtyp	Betriebserlaubnis	kW	Reifen	Auflagen zu Reifen	Auflagen
R2CS	e1*2018/858*00017*..	120 - 150	205/55R17 95	12Q; 5HR	nicht All-Terrain; nicht C 300 e; nicht C 300 de; nicht C 300 de 4MATIC; Kombilimousine; Allradantrieb; Heckantrieb; 10B; 11B; 11G; 11H; 51A; 71A; 72I; 73C; 74A; 74P; 76S
			215/55R17 98	11A; 12A; 26P	
		120 - 195	225/50R17 98	11A; 12A; 26P	
			235/45R17 97	11A; 12A; 26P	
			245/45R17 99	11A; 12A; 26P	
R2CS	e1*2018/858*00017*..	145 - 150	245/45R17 99	YEI; 11A; 26P; 57E	C 300 e; C 300 de; C 300 de 4MATIC; Kombilimousine; Allradantrieb; Heckantrieb; Hybrid; 10B; 11B; 11G; 11H; 12A; 51A; 71A; 72I; 73C; 74A; 74P; 76A; 76S; FKA
R2CS	e1*2018/858*00017*..	145 - 150	245/45R17 99	YEI; 5JK; 57F	C 300 e; C 300 de; C 300 de 4MATIC; Kombilimousine; Allradantrieb; Heckantrieb; Hybrid; 10B; 11B; 11G; 11H; 12A; 51A; 71A; 72I; 73C; 74A; 74P; 75I; 76B; 76S; FKA

**Gutachten 22-00003-CX-GBM-01
zur Erteilung eines Nachtrags zur ABE 54192**

zu V.1. ANLAGE: 11
Antragsteller: MAK S.p.A.

Radtyp: KA7570
Stand: 23.11.2023



Verkaufsbezeichnung: **C-Klasse**

Fahrzeugtyp	Betriebserlaubnis	kW	Reifen	Auflagen zu Reifen	Auflagen
R2CS	e1*2018/858*00017*..	147 -150	225/55R17 97	12R	All-Terrain; Allradantrieb; 10B; 11B; 11G; 11H; 51A; 71A; 721; 73C; 74A; 74P; 76S
			235/50R17 100	12A	
R2CW	e1*2018/858*00016*..	145 -185	245/45R17 99	YEI; 11A; 26P; 57E	C 300 e; C 300 e 4MATIC; C 400 e 4MATIC; C 300 de; C 300 de 4MATIC; Limousine; Allradantrieb; Heckantrieb; Hybrid; 10B; 11B; 11G; 11H; 12A; 51A; 71A; 721; 73C; 74A; 74P; 76A; 76S; FKA
R2CW	e1*2018/858*00016*..	120 -150	205/55R17 95	12Q; 5HR	nicht C 300 e; nicht C 300 e 4MATIC; nicht C 400 e 4MATIC; nicht C 300 de; nicht C 300 de 4MATIC; Limousine; Allradantrieb; Heckantrieb; 10B; 11B; 11G; 11H; 51A; 71A; 721; 73C; 74A; 74P; 76S
			215/55R17 98	11A; 12A; 26P	
		120 -195	225/50R17 98	11A; 12A; 26P	
			235/45R17 97	11A; 12A; 26P	
			245/45R17 99	11A; 12A; 26P	
R2CW	e1*2018/858*00016*..	145 -185	245/45R17 99	YEI; 5JK; 57F	C 300 e; C 300 e 4MATIC; C 400 e 4MATIC; C 300 de; C 300 de 4MATIC; Limousine; Allradantrieb; Heckantrieb; Hybrid; 10B; 11B; 11G; 11H; 12A; 51A; 71A; 721; 73C; 74A; 74P; 75I; 76B; 76S; FKA
204 204 K	e1*2001/116*0431*.. e1*2001/116*0457*..	135 -190	225/50R17 98Y	11A; 24J; 248; 26B; 26N	erhöhtes Anzugsmoment 155 Nm; Nur Baureihe 205; Cabrio; Kombilimousine; Coupe; Limousine; Allradantrieb; Heckantrieb; nur Hybrid; 10B; 11B; 11G; 11H; 12A; 51A; 71A; 721; 73C; 74A; 74P; 740; 76S; 854; 862
			235/45R17 97	11A; 26N; 26P; 5IM	
			235/50R17 100	11A; 24J; 248; 26B; 26J	
			245/45R17 99	11A; 24J; 248; 26B; 26N	

§22 54192*01

Gutachten 22-00003-CX-GBM-01
zur Erteilung eines Nachtrags zur ABE 54192

zu V.1. ANLAGE: 11
 Antragsteller: MAK S.p.A.

Radtyp: KA7570
 Stand: 23.11.2023



Verkaufsbezeichnung: **C-Klasse**

Fahrzeugtyp	Betriebserlaubnis	kW	Reifen	Auflagen zu Reifen	Auflagen
204 204 K	e1*2001/116*0431*.. e1*2001/116*0457*..	85 - 155	205/55R17 95	nicht Coupe; nicht Allradantrieb; 11A; 26P	erhöhtes Anzugsmoment 155 Nm; Nur Baureihe 205; Cabrio; Kombilimousine; Coupe; Limousine; Allradantrieb; Heckantrieb; nicht Hybrid; 10B; 11B; 11G; 11H; 12A; 51A; 71A; 721; 73C; 74A; 74P; 740; 76S; 854; 862
			215/50R17 95	nicht Coupe; nicht Allradantrieb; 11A; 26N; 26P	
			215/55R17 94	nicht Coupe; nicht Allradantrieb; 11A; 26N; 26P	
		85 - 245	225/50R17 98	11A; 24J; 248; 26B; 26N; 67T	
			235/45R17 94Y	11A; 26N; 26P	
			235/50R17 96	11A; 24J; 248; 26B; 26J; 6BB	
			245/45R17 95Y	11A; 24J; 248; 26B; 26N	
204	e1*2001/116*0431*..	115 - 225	225/45R17 91	11A; 26P	bis e1*2001/116*0431*36; Coupe; Heckantrieb; 10B; 11B; 11G; 11H; 12A; 51A; 71A; 721; 729; 73C; 74A; 74P; 76S; 854; 862
			235/45R17 94	11A; 24J; 26P	
204	e1*2001/116*0431*..	88 - 225	225/45R17 94	11A; 24J; 24M	Nur Baureihe 204; Limousine; Heckantrieb; 10B; 11B; 11G; 11H; 12A; 51A; 71A; 721; 73C; 74A; 74P; 76S; 854; 862
			235/45R17 94		
204	e1*2001/116*0431*..	120 - 225	225/45R17 91	11A; 24J; 24M	Nur Baureihe 204; Nur 4-MATIC; Limousine; 10B; 11B; 11G; 11H; 12A; 51A; 71A; 721; 729; 73C; 74A; 74P; 76S; 854; 862
			235/45R17 94		
204 K	e1*2001/116*0457*..	88 - 225	225/45R17 91Y	11A; 24J; 24M	bis e1*2001/116*0457*24; Kombi; Heckantrieb; 10B; 11B; 11G; 11H; 12A; 51A; 71A; 721; 73C; 74A; 74P; 76S; 854
			235/45R17 97	11A; 21P; 24J; 24M	
204 K	e1*2001/116*0457*..	120 - 170	225/45R17 94	GA1; 11A; 24J; 24M	Nur 4-MATIC; bis e1*2001/116*0457*24; Kombi; 10B; 11B; 11G; 11H; 12A; 51A; 71A; 721; 729; 73C; 74A; 74P; 76S; 854
			235/45R17 94	11A; 21P; 24J; 24M	

§22 54192*01

**Gutachten 22-00003-CX-GBM-01
zur Erteilung eines Nachtrags zur ABE 54192**

zu V.1. ANLAGE: 11
Antragsteller: MAK S.p.A.

Radtyp: KA7570
Stand: 23.11.2023



Verkaufsbezeichnung: **CLA**

Fahrzeugtyp	Betriebserlaubnis	kW	Reifen	Auflagen zu Reifen	Auflagen
F2CLA	e1*2007/46*1912*..	85 - 165	205/55R17 95	11A; 248; 26P	Kombi; Limousine; Allradantrieb; Frontantrieb; inkl. Hybrid; 10B; 11B; 11G; 11H; 12A; 51A; 71A; 721; 73C; 74A; 74P; 76S; 854; 855
			215/50R17 95	11A; 245; 248; 26N; 26P; 27I	
			215/55R17 94	11A; 245; 248; 26N; 26P; 27I	
			225/50R17 94	11A; 24J; 244; 26B; 26N; 27H; 27I	
			235/45R17 94	11A; 245; 248; 26N; 26P; 27I	
			235/50R17 96	11A; 24J; 244; 26B; 26J; 27B; 27H	
			245/45R17 95	11A; 24J; 244; 26B; 26N; 27H; 27I	

Verkaufsbezeichnung: **CLA-Klasse**

Fahrzeugtyp	Betriebserlaubnis	kW	Reifen	Auflagen zu Reifen	Auflagen
117	e1*2007/46*1007*..	80 - 155	205/50R17 93	11A; 246; 248; 26B; 26J	erhöhtes Anzugsmoment 160 Nm; CLA; Sportfahrwerk; CLA Limousine; CLA Shooting brake; Kombilimousine; Limousine; Frontantrieb; 10B; 11B; 11G; 11H; 12A; 51A; 71A; 721; 73C; 74A; 74P; 740; 76S; 855
			215/45R17 91	11A; 248; 26B; 26J	
			225/45R17 91	11A; 246; 248; 26B; 26N	
			235/45R17 94	11A; 24J; 248; 26B; 26J; 27H	
117	e1*2007/46*1007*..	80 - 155	205/50R17 93	11A; 246; 248; 26N; 26P	erhöhtes Anzugsmoment 160 Nm; CLA; nicht Sportfahrwerk; CLA Limousine; CLA Shooting brake; Kombilimousine; Limousine; Frontantrieb; 10B; 11B; 11G; 11H; 12A; 51A; 71A; 721; 73C; 74A; 74P; 740; 76S; 855
			215/45R17 91	11A; 248; 26P	
			225/45R17 91	11A; 246; 248; 26N; 26P	
			235/45R17 94	11A; 24J; 248; 26B; 26N	

Verkaufsbezeichnung: **CL-KLASSE**

Fahrzeugtyp	Betriebserlaubnis	kW	Reifen	Auflagen zu Reifen	Auflagen
215	e1*98/14*0113*..	220 - 326	225/55R17 97	11A; 21B; 22L	10B; 10S; 11B; 11G; 11H; 12A; 51A; 71A; 721; 729; 73C; 74A; 74P; 76S
			245/50R17 99	11A; 21B; 22L; 24M	

Gutachten 22-00003-CX-GBM-01
zur Erteilung eines Nachtrags zur ABE 54192

zu V.1. ANLAGE: 11
 Antragsteller: MAK S.p.A.

Radtyp: KA7570
 Stand: 23.11.2023



Verkaufsbezeichnung: **E-Klasse**

Fahrzeugtyp	Betriebserlaubnis	kW	Reifen	Auflagen zu Reifen	Auflagen
R1EC	e1*2007/46*1666*..	120 -220	225/50R17 93W	12O	erhöhtes Anzugsmoment 170 Nm; Coupé; Cabrio; Allradantrieb; Heckantrieb; 10B; 11B; 11G; 11H; 51A; 71A; 721; 73C; 74A; 74P; 740; 76S; 83A; 854
			225/55R17 97W	12O	
			235/50R17 96W	11A; 12A; 26P	
			245/50R17 99W	11A; 12A; 26N; 26P	
210	e1*93/81*0022*..	150 -165	235/45R17	10N; 51G	nicht für gepanzerte Fz; Allradantrieb; 10B; 11G; 11H; 12A; 51A; 71A; 721; 729; 73C; 74A; 74P; 82Ä
210	e1*93/81*0022*..	55 - 110	215/45R17	5ET; 631	nicht für gepanzerte Fz; Heckantrieb; 10B; 11B; 11G; 11H; 12A; 51A; 71A; 721; 729; 73C; 74A; 74P; 82Ä
			215/45R17 87	57E; 681; 684	
		55 - 125	225/45R17 91		
		55 - 165	235/45R17	10N; 51G	
210	e1*93/81*0022*..	55 - 110	215/45R17	5ET; 631	nicht für gepanzerte Fz; Heckantrieb; 10B; 11B; 11G; 11H; 12A; 51A; 71A; 721; 729; 73C; 74A; 74P; 82Ä
			215/45R17 87	57E; 681; 684	
		55 - 125	225/45R17 91		
		55 - 205	235/45R17	nicht E36 AMG 200kW; nicht E420/430 m. Sonderschutz; 10N; 51G	
210	e1*93/81*0022*..	55 - 110	215/45R17	5ET; 631	Heckantrieb; 10B; 11B; 11G; 11H; 12A; 51A; 71A; 721; 729; 73C; 74A; 74P; 82Ä
			215/45R17 87	57E; 681; 684	
		55 - 125	225/45R17 91		
			235/45R17	10N; 51G	
210 K	e1*93/81*0033*..	150 -165	235/45R17	10N; 51G	Allradantrieb; 10B; 10S; 11G; 11H; 12A; 51A; 71A; 721; 729; 73C; 74A; 74P; 82Ä
212	e1*2001/116*0501*..	100 -150	225/50R17 94W	11A; 21P	Baureihe W212; nicht AMG-Paket; Stufenheck; Heckantrieb; 10B; 11B; 11G; 11H; 12A; 51A; 71A; 721; 729; 73C; 74A; 74P; 76S; 76T; 83A; 843; 854
			235/45R17 94W	51J	
		100 -225	225/50R17 94Y	11A; 21P	
			235/45R17 94Y	57E; 57W	
			245/45R17 95W	11A; 21P; 5HR	
	245/45R17 95Y	11A; 21P			

§22 54192*01

Gutachten 22-00003-CX-GBM-01
zur Erteilung eines Nachtrags zur ABE 54192

zu V.1. ANLAGE: 11
 Antragsteller: MAK S.p.A.

Radtyp: KA7570
 Stand: 23.11.2023



Verkaufsbezeichnung: **E-Klasse**

Fahrzeugtyp	Betriebserlaubnis	kW	Reifen	Auflagen zu Reifen	Auflagen
212	e1*2001/116*0501*..	110 -220	215/55R17 98	12O	erhöhtes Anzugsmoment 170 Nm; Baureihe W213; nicht E300de; Allradantrieb; Heckantrieb; 10B; 11B; 11G; 11H; 51A; 71A; 721; 73C; 74A; 74P; 740; 76S; 83A; 843; 854
			225/50R17 98	12O	
			225/55R17 97	12O	
			235/50R17 100	11A; 12A; 26P	
			245/50R17 99	11A; 12A; 26N; 26P	

Verkaufsbezeichnung: **E-Klasse COUPE, CABRIO**

Fahrzeugtyp	Betriebserlaubnis	kW	Reifen	Auflagen zu Reifen	Auflagen
207	e1*2001/116*0502*..	120 -215	205/50R17 93Y	51J	Coupe; Heckantrieb; 10B; 11B; 11G; 11H; 12A; 51A; 71A; 721; 729; 73C; 74A; 74P; 76S
			225/45R17 91Y	51J	
			235/45R17 94	GCN; 68A	
		225 -245	235/45R17 94	GCN	
207	e1*2001/116*0502*..	120 -215	235/45R17 94	GCN	Cabrio; Heckantrieb; 10B; 11B; 11G; 11H; 12A; 51A; 71A; 721; 729; 73C; 74A; 74P; 76S
		120 -245	235/45R17 97	GCN	

Verkaufsbezeichnung: **E-Klasse (212) KOMBI**

Fahrzeugtyp	Betriebserlaubnis	kW	Reifen	Auflagen zu Reifen	Auflagen
212K	e1*2007/46*0200*..	100 -150	235/45R17 97Y		Kombi; Heckantrieb; 10B; 11B; 11G; 11H; 12A; 51A; 71A; 721; 729; 73C; 74A; 74P; 76S; 76T
		100 -225	225/50R17 98Y		
			235/45R17 97	57E; 57W	
			245/45R17 99		

Verkaufsbezeichnung: **GLC-Klasse, GLK-Klasse, EQC-Klasse**

Fahrzeugtyp	Betriebserlaubnis	kW	Reifen	Auflagen zu Reifen	Auflagen
204 X	e1*2001/116*0480*..	100 -225	235/55R17 99		erhöhtes Anzugsmoment 170 Nm; GLK-Klasse; Allradantrieb; Heckantrieb; 10B; 11B; 11G; 11H; 12A; 51A; 71A; 721; 73C; 74A; 74P; 740; 760; 854; DEN
			235/60R17 102	GCQ	
			245/55R17 102	11A; 24J; 24M	
			255/55R17 104	GCQ; 11A; 24M; 57F	

S22 54192*01

**Gutachten 22-00003-CX-GBM-01
zur Erteilung eines Nachtrags zur ABE 54192**

zu V.1. ANLAGE: 11
Antragsteller: MAK S.p.A.

Radtyp: KA7570
Stand: 23.11.2023



Verkaufsbezeichnung: **Marco Polo,V-Klasse,Vito,(e-)Vito Tourer, EQV**

Fahrzeugtyp	Betriebserlaubnis	kW	Reifen	Auflagen zu Reifen	Auflagen
639/2	e1*2007/46*0457*..	65 - 176	215/60R17 100	11A; 245; 248; 5KA	V-Klasse; Vito; Vito Tourer; Vito Mixto; ab e1*2007/46*0459*06; ab e1*2007/46*0458*08; ab e1*2007/46*0457*09; Marco Polo; EQV; Allradantrieb; Frontantrieb; Heckantrieb; inkl. Elektro; 10B; 11B; 11G; 11H; 12A; 51A; 71A; 721; 73C; 74A; 74P; 75I; 76S
			225/55R17 104	11A; 24J; 248	
			225/60R17 99	11A; 24J; 248; 5JK	
			235/50R17 100	11A; 24J; 248; 5KA	
			235/55R17 103	11A; 24J; 248; 5LK	
			245/55R17 106	11A; 241; 244; 246	

Verkaufsbezeichnung: **MERCEDES VITO**

Fahrzeugtyp	Betriebserlaubnis	kW	Reifen	Auflagen zu Reifen	Auflagen
638	e9*2001/116*0005*.. e9*93/81*0005*.. e9*98/14*0005*..	58 - 105	235/45R17 97	11A; 22B; 22F; 24C; 24D; 367	10B; 11B; 11G; 11H; 12A; 51A; 71A; 721; 73C; 74A; 74P
			245/45R17	VE2; 11A; 22B; 22F; 24C; 24D; 367	
			245/45R17-99	11A; 22B; 22F; 24C; 24D; 367	
638/1	K393	58 - 105	245/45R17	VE2; 11A; 22B; 22F; 24C; 24D; 367	Lkw geschl. Kasten; 10B; 11B; 11G; 11H; 12A; 51A; 71A; 721; 73C; 74A; 74P
			245/45R17-99	11A; 22B; 22F; 24C; 24D; 367	
638/2	e9*2001/116*0020*.. e9*95/54*0020*.. e9*98/14*0020*..	72 - 128	235/45R17 97	11A; 22B; 22F; 24C; 24D	10B; 11B; 11G; 11H; 12A; 51A; 71A; 721; 73C; 74A; 74P
			245/45R17-95	11A; 22B; 22F; 24C; 24D; 5HR	
			245/45R17-99	11A; 22B; 22F; 24C; 24D	

Verkaufsbezeichnung: **MERCEDES-BENZ BAUREIHE 124**

Fahrzeugtyp	Betriebserlaubnis	kW	Reifen	Auflagen zu Reifen	Auflagen
124	D700/2	55 - 142	225/45R17	10N; 51G	Nacharbeit ab Werk; nicht langer Radstand; Heckantrieb; Fahrwerksänderung ab Werk; 10B; 11B; 11G; 11H; 12A; 51A; 71A; 721; 73C; 74A; 74P; 82Ö
		162 - 205	225/45R17	10N; 51G	

Gutachten 22-00003-CX-GBM-01
zur Erteilung eines Nachtrags zur ABE 54192

zu V.1. ANLAGE: 11
 Antragsteller: MAK S.p.A.

Radtyp: KA7570
 Stand: 23.11.2023



Verkaufsbezeichnung: **MERCEDES-BENZ BAUREIHE 124**

Fahrzeugtyp	Betriebserlaubnis	kW	Reifen	Auflagen zu Reifen	Auflagen
124	D700/2	55 - 145	225/45R17	10N; 51G	Nacharbeit ab Werk; nicht langer Radstand; Heckantrieb; Fahrwerksänderung ab Werk; 10B; 11B; 11G; 11H; 12A; 51A; 71A; 721; 73C; 74A; 74P; 82Ö
124 C	E499/1	100 - 110	225/45R17	10N; 51G	Nacharbeit ab Werk; Fahrwerksänderung ab Werk; 10B; 11B; 11G; 11H; 12A; 51A; 71A; 721; 73C; 74A; 74P
		162	225/45R17	10N; 51G	
124 C	E499/1	97 - 132	225/45R17	10N; 51G	Nacharbeit ab Werk; Fahrwerksänderung ab Werk; 10B; 11B; 11G; 11H; 12A; 51A; 71A; 721; 73C; 74A; 74P
124 T	E081/1	200	225/45R17	10N; 51G	Kombi Ausf. E36 AMG; Heckantrieb; 10B; 11B; 11G; 11H; 12A; 51A; 71A; 721; 73C; 74A; 74P
			225/45R17	51G; 52J	
124 T	E081/1	83 - 142	225/45R17	10N; 51G	Nacharbeit ab Werk; Heckantrieb; Fahrwerksänderung ab Werk; 10B; 11B; 11G; 11H; 12A; 51A; 71A; 721; 73C; 74A; 74P
		162	225/45R17	10N; 51G	
124 T	E081/1	83 - 145	225/45R17	10N; 51G	Nacharbeit ab Werk; Heckantrieb; Fahrwerksänderung ab Werk; 10B; 11B; 11G; 11H; 12A; 51A; 71A; 721; 73C; 74A; 74P

Verkaufsbezeichnung: **MERCEDES-BENZ BAUREIHE 201**

Fahrzeugtyp	Betriebserlaubnis	kW	Reifen	Auflagen zu Reifen	Auflagen
201	C750	53 - 90	215/40R17-83	11A; 21B; 22B; 24J; 24M	ab Mj.85; 10B; 11B; 11G; 11H; 12A; 51A; 71A; 721; 73C; 74A; 74P
			245/35R17-87	11A; 22B; 24D; 57F; 57U	
201	C750/1	53 - 122	215/40R17-83	11A; 21B; 22B; 24M	10B; 11B; 11G; 11H; 12A; 51A; 71A; 721; 73C; 74A; 74P
			245/35R17-87	11A; 22B; 24D; 57F; 57U	
201	C750/2	53 - 122	215/40R17-83	11A; 21B; 22B; 24M	10B; 11B; 11G; 11H; 12A; 51A; 71A; 721; 73C; 74A; 74P
			245/35R17-87	11A; 22B; 24D; 57F; 57U	

**Gutachten 22-00003-CX-GBM-01
zur Erteilung eines Nachtrags zur ABE 54192**

zu V.1. ANLAGE: 11
Antragsteller: MAK S.p.A.

Radtyp: KA7570
Stand: 23.11.2023



Verkaufsbezeichnung: **MERCEDES-BENZ BAUREIHE 201**

Fahrzeugtyp	Betriebserlaubnis	kW	Reifen	Auflagen zu Reifen	Auflagen
201	C750/3	55 - 118	215/40R17-83	11A; 21B; 22B; 24M	10B; 11B; 11G; 11H;
			245/35R17-87	11A; 22B; 24D; 57F; 57U	12A; 51A; 71A; 721; 73C; 74A; 74P

Verkaufsbezeichnung: **S-Klasse**

Fahrzeugtyp	Betriebserlaubnis	kW	Reifen	Auflagen zu Reifen	Auflagen
220	e1*97/27*0099*..	145 - 165	225/55R17-97	11A; 21B	Nicht für Fz. m. Länge 6158 mm; Heckantrieb; 10B; 10S; 11B; 11G; 11H; 12A; 51A; 71A; 721; 729; 73C; 74A; 74P; 76S; 854; MBN
220	e1*97/27*0099*..	145 - 225	225/55R17-97	11A; 21B	Nicht für Fz. m. Länge 6158 mm; nicht für gepanzerte Fz; Heckantrieb; 10B; 10S; 11B; 11G; 11H; 12A; 51A; 71A; 721; 729; 73C; 74A; 74P; 76S; 854
220	e1*97/27*0099*..	145 - 326	225/55R17	11A; 21B; 51G	Nicht für Fz. m. Länge 6158 mm; nicht für gepanzerte Fz; Heckantrieb; 10B; 10S; 11G; 11H; 12A; 51A; 71A; 721; 729; 73C; 74A; 74P; 76S; 854
220	e1*97/27*0099*..	180 - 225	225/55R17	51G	Nicht für Fz. m. Länge 6158 mm; nicht für gepanzerte Fz; Nur 4-MATIC; 10B; 10S; 11B; 11G; 11H; 12A; 51A; 71A; 721; 729; 73C; 74A; 74P; 76S; 854
			235/50R17 96Y	51J	

Verkaufsbezeichnung: **SLK / SLC**

Fahrzeugtyp	Betriebserlaubnis	kW	Reifen	Auflagen zu Reifen	Auflagen
172	e1*2007/46*0548*..	115 - 225	205/50R17 89		Cabrio; Heckantrieb; 10B; 11B; 11G; 11H; 12A; 51A; 71A; 721; 729; 73C; 74A; 74P; 76S
			215/45R17 87		
			225/45R17 91		
			235/45R17 94		

Verkaufsbezeichnung: **VITO**

Fahrzeugtyp	Betriebserlaubnis	kW	Reifen	Auflagen zu Reifen	Auflagen
639/4	L275	65 - 170	225/55R17	11A; 24J; 24M; 51G	10B; 11B; 11G; 11H;
			235/55R17 99W	11A; 24D; 24J; 54A	12A; 51A; 71A; 721;
			245/45R17 99W	11A; 24D; 24J	73C; 74A; 74P

**Gutachten 22-00003-CX-GBM-01
zur Erteilung eines Nachtrags zur ABE 54192**

zu V.1. ANLAGE: 11
Antragsteller: MAK S.p.A.

Radtyp: KA7570
Stand: 23.11.2023



Verkaufsbezeichnung: **VITO**

Fahrzeugtyp	Betriebserlaubnis	kW	Reifen	Auflagen zu Reifen	Auflagen
639/4	e1*2007/46*0458*..	70 - 165	225/55R17 101	11A; 24C; 244; 247; 5KK	bis
639/5	e1*2007/46*0459*.., L720	70 - 190	225/55R17	11A; 24C; 244; 247; 51G	bis
			235/55R17 103	11A; 24C; 244; 247; 54A	Allradantrieb; Heckantrieb;
			235/55R17 99W	11A; 24C; 244; 247; 5JK; 54A	10B; 11B; 11G; 11H; 12A; 51A; 71A; 721;
			245/45R17 99W	11A; 24C; 244; 247; 5JK	73C; 74A; 74P; 75I
		190	225/55R17 101W	11A; 24C; 244; 247; 5KK	

Verkaufsbezeichnung: **VITO, VIANO**

Fahrzeugtyp	Betriebserlaubnis	kW	Reifen	Auflagen zu Reifen	Auflagen
639	e9*2001/116*0048*..	65 - 170	225/55R17	11A; 24J; 24M; 51G	Heckantrieb;
			235/55R17 99W	11A; 24D; 24J; 54A	10B; 11B; 11G; 11H; 12A; 51A; 71A; 721;
			245/45R17 99W	11A; 24D; 24J	73C; 74A; 74P

Verkaufsbezeichnung: **VITO, VIANO**

Fahrzeugtyp	Betriebserlaubnis	kW	Reifen	Auflagen zu Reifen	Auflagen
639/2	e1*2007/46*0457*..	70 - 165	225/55R17 101	11A; 24C; 244; 247; 5KK	bis
		70 - 190	225/55R17	11A; 24C; 244; 247; 51G	Allradantrieb; Heckantrieb;
			235/55R17 103	11A; 24C; 244; 247; 54A	10B; 11B; 11G; 11H; 12A; 51A; 71A; 721;
			235/55R17 99W	11A; 24C; 244; 247; 5JK; 54A	73C; 74A; 74P; 75I
			245/45R17 99W	11A; 24C; 244; 247; 5JK	
		190	225/55R17 101W	11A; 24C; 244; 247; 5KK	

§22 54192*01

**Gutachten 22-00003-CX-GBM-01
zur Erteilung eines Nachtrags zur ABE 54192**

zu V.1. ANLAGE: 11
Antragsteller: MAK S.p.A.

Radtyp: KA7570
Stand: 23.11.2023



Verkaufsbezeichnung: **V-Klasse, Vito, Vito Tourer**

Fahrzeugtyp	Betriebserlaubnis	kW	Reifen	Auflagen zu Reifen	Auflagen
639/4	e1*2007/46*0458*..	65 - 176	215/60R17 100	11A; 245; 248; 5KA	V-Klasse; Vito; Vito Tourer; Vito Mixto; ab e1*2007/46*0459*06; ab e1*2007/46*0458*08; ab e1*2007/46*0457*09; Marco Polo; Allradantrieb; Frontantrieb; Heckantrieb; inkl. Elektro; 10B; 11B; 11G; 11H; 12A; 51A; 71A; 721; 73C; 74A; 74P; 75I; 76S
639/5	e1*2007/46*0459*..		225/55R17 104	11A; 24J; 248	
			225/60R17 99	11A; 24J; 248; 5JK	
			235/50R17 100	11A; 24J; 248; 5KA	
			235/55R17 103	11A; 24J; 248; 5LK	
			245/55R17 106	11A; 241; 244; 246	

Verwendungsbereich/Fz-Hersteller : Nissan International S. A.

Befestigungsteile : Kegelbundschauben M14x1,5, Schaftl. 28 mm, Kegelw. 26 Grad

Zubehör : SX4

Anzugsmoment der Befestigungsteile : 130 Nm

Verkaufsbezeichnung: **Infiniti Q30, Infiniti Q30S, Infiniti QX30**

Fahrzeugtyp	Betriebserlaubnis	kW	Reifen	Auflagen zu Reifen	Auflagen
H15	e11*2007/46*2977*.., e5*2007/46*1030*..	125	215/60R17 96		QX30; Allradantrieb; 10B; 11B; 11G; 11H; 12A; 51A; 71A; 721; 73C; 74A; 74P; 76S
			225/55R17 97	11A; 26P	
			225/60R17 99	11A; 26P	
			235/55R17 99	11A; 26P; 27H	
H15	e11*2007/46*2977*.., e5*2007/46*1030*..	80 - 155	215/60R17 96	11A; 26P	Q30; Allradantrieb; Frontantrieb; 10B; 11B; 11G; 11H; 12A; 51A; 71A; 721; 73C; 74A; 74P; 76S
			225/55R17 97	11A; 26P; 27H	
			235/55R17 99	11A; 26B; 26N; 27H	

Verwendungsbereich/Fz-Hersteller : Ssangyong Motor Co., Ltd.

Befestigungsteile : Kegelbundschauben M12x1,5, Schaftl. 24 mm, Kegelw. 26 Grad,
für Typ : CW (Kugelbund)

Zubehör : SX16

Befestigungsteile : Kegelbundschauben M12x1,5, Schaftl. 27 mm, Kegelw. 26 Grad,
für Typ : CW

Zubehör : SX1

Anzugsmoment der Befestigungsteile : 130 Nm

**Gutachten 22-00003-CX-GBM-01
zur Erteilung eines Nachtrags zur ABE 54192**

zu V.1. ANLAGE: 11
Antragsteller: MAK S.p.A.

Radtyp: KA7570
Stand: 23.11.2023



Verkaufsbezeichnung: **Korando, Torres**

Fahrzeugtyp	Betriebserlaubnis	kW	Reifen	Auflagen zu Reifen	Auflagen
CW	e8*2007/46*0360*..	100 -120	225/60R17 99		Korando; nicht Elektro; 10B; 11B; 11G; 11H; 12A; 51A; 71A; 721; 73C; 74A; 74P; 76S
			225/65R17 101		
CW	e8*2007/46*0360*..	120	225/60R17 99		Torres; mit Radhausverbreiterung (Flap) Serie; nicht Elektro; 10B; 11B; 11G; 11H; 12A; 51A; 71A; 721; 73C; 74A; 74P; 76S
			225/65R17 101		
			235/60R17 102	11A; 27I	

Auflagen

- 10B) Die mindestens erforderlichen Geschwindigkeitsbereiche der zu verwendenden Reifen sind, mit Ausnahme der Reifen mit M+S-Profil, den Fahrzeugpapieren zu entnehmen. Die für M+S Reifen zulässige Höchstgeschwindigkeit ist im Blickfeld des Fahrzeugführer sinnfällig anzugeben und im Betrieb nicht zu überschreiten. Die zulässige Achslast des Fahrzeuges darf nicht größer sein als das Zweifache der auf Seite 1 dieser Anlage angegebenen Radlast unter Berücksichtigung des angegebenen Abrollumfanges. Der beim Reifen angeführte Lastindex beschreibt die mindesterforderliche Tragfähigkeit, es sind Reifen mit höherem Lastindex zulässig, die max. Achslast ist mit diesem Lastindex zu vergleichen wodurch eventuell vorhandene Achslastaufgaben entfallen können.
- 10N) Gegebenenfalls aufgeführte Fabrikatsbindungen/-empfehlungen in den Fahrzeugpapieren bzw. der Betriebsanleitung sind zu beachten oder es dürfen nur die vom Fahrzeughersteller freigegebenen Reifenfabrikate verwendet werden.
- 10S) Der serienmäßige Nenndurchmesser der Sommer- bzw. Winterbereifung darf nicht unterschritten werden.
- 11A) Der vorschriftsmäßige Zustand des Fahrzeuges ist durch einen amtlich anerkannten Sachverständigen oder Prüfer für den Kraftfahrzeugverkehr oder einen Prüflingenieur einer Überwachungsorganisation oder einen Angestellten nach Abschnitt 4 der Anlage VIIIb zur StVZO unter Angabe von FAHRZEUGHERSTELLER, FAHRZEUGTYP und FAHRZEUGIDENTIFIZIERUNGSNUMMER auf einem Nachweis entsprechend dem im Beispielkatalog zum §19 StVZO veröffentlichten Muster bescheinigen zu lassen.
- 11B) Wird eine in diesem Gutachten aufgeführte Reifengröße verwendet, die nicht bereits in der Fahrzeuggenehmigung für diesen Fahrzeug-Typ/ -Variante/ -Version bzw. Fahrzeugausführung genannt ist, so sind die Angaben über die Reifengrößen in den Fahrzeugpapieren bei der nächsten Befassung mit den Fahrzeugpapieren durch die Zulassungsstelle unter Vorlage der Allgemeinen Betriebserlaubnis bzw. der Abnahmebestätigung nach §19 Abs. 3 der StVZO berichtigen zu lassen. Diese Berichtigung ist dann nicht erforderlich, wenn die ABE des Sonderrades eine Freistellung von der Pflicht zur Berichtigung der Fahrzeugpapiere enthält.
- 11G) Die Brems-, Lenkungsaggregate und das Fahrwerk mit Ausnahme von Sonder-Fahrwerksfedern müssen, sofern diese durch keine weiteren Auflagen berührt werden, dem Serienstand entsprechen. Für die Sonder-Fahrwerksfedern muß eine Allgemeine Betriebserlaubnis oder ein Teilegutachten vorliegen; gegen die Verwendung der Rad/Reifenkombination dürfen keine technischen Bedenken bestehen. Wird gleichzeitig mit dem Anbau der Sonderräder eine Fahrwerksänderung vorgenommen, so ist diese und ihre Auswirkung auf den Anbau der Sonderräder gesondert zu beurteilen.
- 11H) Wird das serienmäßige Ersatzrad verwendet, soll mit mäßiger Geschwindigkeit und nicht länger als erforderlich gefahren werden. Hierbei müssen die serienmäßigen Befestigungsteile verwendet werden. Bei Fahrzeugausführungen mit Allradantrieb ist bei Verwendung des Ersatzrades darauf zu achten, daß nur Reifen mit gleich großem Abrollumfang zulässig sind.

§22 54192*01

Gutachten 22-00003-CX-GBM-01 zur Erteilung eines Nachtrags zur ABE 54192

zu V.1. ANLAGE: 11
Antragsteller: MAK S.p.A.

Radtyp: KA7570
Stand: 23.11.2023



Seite: 24 von 72

- 12A) Die Verwendung von Schneeketten ist nicht möglich, es sei denn, dass für den hier aufgeführten Fahrzeugtyp eine weitere Umrüstmöglichkeit im Gutachten aufgeführt ist. Für diese Umrüstung mit der Einschränkung in Spalte Auflagen "Auflagen zu Reifen" sind die dort aufgeführten Auflagen und Hinweise zu beachten.
- 12I) Die Verwendung von feingliedrigen Schneeketten, die nicht mehr als 10 mm (einschließlich Kettenschloss) auftragen, ist nur an der Achse, die in der Betriebsanleitung des Fahrzeuges genannt wird, möglich.
- 12O) Die Verwendung von feingliedrigen Schneeketten, die nicht mehr als 13 mm (einschließlich Kettenschloss) auftragen, ist nur an der Achse, die in der Betriebsanleitung des Fahrzeuges genannt wird, möglich.
- 12Q) Die Verwendung von feingliedrigen Schneeketten, die nicht mehr als 9 mm (einschließlich Kettenschloss) auftragen, ist nur an der Achse, die in der Betriebsanleitung des Fahrzeuges genannt wird, möglich.
- 12R) Die Verwendung von feingliedrigen Schneeketten, die nicht mehr als 12 mm (einschließlich Kettenschloss) auftragen, ist nur an der Achse, die in der Betriebsanleitung des Fahrzeuges genannt wird, möglich.
- 21B) Durch Anlegen der vorderen Radhausausschnittkanten und Kunststoffinnenkotflügel über die gesamte Radhausausschnittkantenlänge ist die Freigängigkeit der Rad/Reifen-Kombination herzustellen.
- 21P) Durch Anlegen bzw. Bearbeiten der vorderen Radhausausschnittkanten und Kunststoffinnenkotflügel über die gesamte Radhausausschnittkantenlänge ist die Freigängigkeit der Rad/Reifen-Kombination unter Berücksichtigung der maximal zulässigen Betriebsbreite nach ETRTO bzw. WdK (1,04 fache Nennbreite des Reifens) herzustellen.
- 22B) Durch Anlegen bzw. Bearbeiten der hinteren Radhausausschnittkanten und Kunststoffinnenkotflügel über die gesamte Radhausausschnittkantenlänge ist die Freigängigkeit der Rad/Reifen-Kombination herzustellen.
- 22F) Durch Aufweiten bzw. Ausstellen der hinteren Radhäuser im Bereich der Radaußenseite über die gesamte Radhausausschnittkantenlänge ist die Freigängigkeit der Rad/Reifen-Kombination herzustellen.
- 22I) Durch Anlegen bzw. Bearbeiten der hinteren Radhausausschnittkanten und Kunststoffinnenkotflügel über die gesamte Radhausausschnittkantenlänge ist die Freigängigkeit der Rad/Reifen-Kombination unter Berücksichtigung der maximal zulässigen Betriebsbreite nach ETRTO bzw. WdK (1,04 fache Nennbreite des Reifens) herzustellen.
- 22L) Durch Kürzen bis zum Schraubenkopf und komplettes Umbiegen der Befestigungslasche der Heckschürzenbefestigung ist eine ausreichende Freigängigkeit der Rad/Reifen-Kombination herzustellen.
- 241) Die Radabdeckung an Achse 1 ist durch Ausstellen der Frontschürze und des Kotflügels oder durch Anbau von dauerhaft befestigten Karosserieteilen im Bereich 30 Grad vor der Radmitte herzustellen. Die gesamte Breite der Rad/Reifenkombination muss, unter Beachtung des maximal möglichen Betriebsmaßes des Reifens (1,04 fache der Nennbreite des Reifens), im oben genannten Bereich abgedeckt sein.
- 242) Die Radabdeckung an Achse 1 ist durch Ausstellen des Kotflügels oder durch Anbau von dauerhaft befestigten Karosserieteilen im Bereich 50 Grad hinter der Radmitte herzustellen. Die gesamte Breite der Rad/Reifenkombination muss, unter Beachtung des maximal möglichen Betriebsmaßes des Reifens (1,04 fache der Nennbreite des Reifens), im oben genannten Bereich abgedeckt sein.
- 244) Die Radabdeckung an Achse 2 ist durch Ausstellen der Heckschürze und des Kotflügels oder durch Anbau von dauerhaft befestigten Karosserieteilen im Bereich 50 Grad hinter der Radmitte herzustellen. Die gesamte Breite der Rad/Reifenkombination muss, unter Beachtung des maximal möglichen Betriebsmaßes des Reifens (1,04 fache der Nennbreite des Reifens), im oben genannten Bereich abgedeckt sein.
- 245) Die Radabdeckung an Achse 1 ist durch Ausstellen der Frontschürze und des Kotflügels oder durch Anbau von dauerhaft befestigten Karosserieteilen im Bereich 30 Grad vor der Radmitte herzustellen. Je

Gutachten 22-00003-CX-GBM-01 zur Erteilung eines Nachtrags zur ABE 54192

zu V.1. ANLAGE: 11
Antragsteller: MAK S.p.A.

Radtyp: KA7570
Stand: 23.11.2023



Seite: 25 von 72

- nach Rüstzustand des Fahrzeuges (z. B. Fahrzeugtieferlegung, Radabdeckungsverbreiterung, usw.) kann es möglich sein, dass die Radabdeckung ausreichend ist. Die gesamte Breite der Rad/Reifenkombination muss, unter Beachtung des maximal möglichen Betriebsmaßes des Reifens (1,04 fache der Nennbreite des Reifens), im oben genannten Bereich abgedeckt sein.
- 246) Die Radabdeckung an Achse 1 ist durch Ausstellen des Kotflügels oder durch Anbau von dauerhaft befestigten Karosserieteilen im Bereich 50 Grad hinter der Radmitte herzustellen. Je nach Rüstzustand des Fahrzeuges (z. B. Fahrzeugtieferlegung, Radabdeckungsverbreiterung, usw.) kann es möglich sein, dass die Radabdeckung ausreichend ist. Die gesamte Breite der Rad/Reifenkombination muss, unter Beachtung des maximal möglichen Betriebsmaßes des Reifens (1,04 fache der Nennbreite des Reifens), im oben genannten Bereich abgedeckt sein.
- 247) Die Radabdeckung an Achse 2 ist durch Ausstellen des Kotflügels oder durch Anbau von dauerhaft befestigten Karosserieteilen im Bereich 30 Grad vor der Radmitte herzustellen. Je nach Rüstzustand des Fahrzeuges (z. B. Fahrzeugtieferlegung, Radabdeckungsverbreiterung, usw.) kann es möglich sein, dass die Radabdeckung ausreichend ist. Die gesamte Breite der Rad/Reifenkombination muss, unter Beachtung des maximal möglichen Betriebsmaßes des Reifens (1,04 fache der Nennbreite des Reifens), im oben genannten Bereich abgedeckt sein.
- 248) Die Radabdeckung an Achse 2 ist durch Ausstellen der Heckschürze und des Kotflügels oder durch Anbau von dauerhaft befestigten Karosserieteilen im Bereich 50 Grad hinter der Radmitte herzustellen. Je nach Rüstzustand des Fahrzeuges (z. B. Fahrzeugtieferlegung, Radabdeckungsverbreiterung, usw.) kann es möglich sein, dass die Radabdeckung ausreichend ist. Die gesamte Breite der Rad/Reifenkombination muss, unter Beachtung des maximal möglichen Betriebsmaßes des Reifens (1,04 fache der Nennbreite des Reifens), im oben genannten Bereich abgedeckt sein.
- 24C) Die Radabdeckung an Achse 1 ist durch Ausstellen der Frontschürze und des Kotflügels oder durch Anbau von dauerhaft befestigten Karosserieteilen im Bereich 30 Grad vor der Radmitte und 50 Grad hinter der Radmitte herzustellen. Die gesamte Breite der Rad/Reifenkombination muss, unter Beachtung des maximal möglichen Betriebsmaßes des Reifens (1,04 fache der Nennbreite des Reifens), im oben genannten Bereich abgedeckt sein.
- 24D) Die Radabdeckung an Achse 2 ist durch Ausstellen der Heckschürze und des Kotflügels oder durch Anbau von dauerhaft befestigten Karosserieteilen im Bereich 30 Grad vor der Radmitte und 50 Grad hinter der Radmitte herzustellen. Die gesamte Breite der Rad/Reifenkombination muss, unter Beachtung des maximal möglichen Betriebsmaßes des Reifens (1,04 fache der Nennbreite des Reifens), im oben genannten Bereich abgedeckt sein.
- 24J) Die Radabdeckung an Achse 1 ist durch Ausstellen der Frontschürze und des Kotflügels oder durch Anbau von dauerhaft befestigten Karosserieteilen im Bereich 30 Grad vor der Radmitte und 50 Grad hinter der Radmitte herzustellen. Je nach Rüstzustand des Fahrzeuges (z. B. Fahrzeugtieferlegung, Radabdeckungsverbreiterung, usw.) kann es möglich sein, dass die Radabdeckung ausreichend ist. Die gesamte Breite der Rad/Reifenkombination muss, unter Beachtung des maximal möglichen Betriebsmaßes des Reifens (1,04 fache der Nennbreite des Reifens), im oben genannten Bereich abgedeckt sein.
- 24M) Die Radabdeckung an Achse 2 ist durch Ausstellen der Heckschürze und des Kotflügels oder durch Anbau von dauerhaft befestigten Karosserieteilen im Bereich 30 Grad vor der Radmitte und 50 Grad hinter der Radmitte herzustellen. Je nach Rüstzustand des Fahrzeuges (z. B. Fahrzeugtieferlegung, Radabdeckungsverbreiterung, usw.) kann es möglich sein, dass die Radabdeckung ausreichend ist. Die gesamte Breite der Rad/Reifenkombination muss, unter Beachtung des maximal möglichen Betriebsmaßes des Reifens (1,04 fache der Nennbreite des Reifens), im oben genannten Bereich abgedeckt sein.
- 26B) Durch Anlegen der vorderen Radhausauschnittkanten und Kunststoffinnenkotflügel ist die Freigängigkeit der Rad/Reifen-Kombination herzustellen. Die genauen Maße / Bereiche sind dem beigefügten Anhang / Hinweisblatt "Nacharbeitsprofile Fahrzeug" am Ende dieser Anlage zu entnehmen.

**Gutachten 22-00003-CX-GBM-01
zur Erteilung eines Nachtrags zur ABE 54192**

zu V.1. ANLAGE: 11
Antragsteller: MAK S.p.A.

Radtyp: KA7570
Stand: 23.11.2023



Seite: 26 von 72

- 26J) Durch Aufweiten bzw. Ausstellen der vorderen Radhäuser ist die Freigängigkeit der Rad/Reifen-Kombination herzustellen. Die genauen Maße / Bereiche sind dem beigefügten Anhang / Hinweisblatt "Nacharbeitsprofile Fahrzeug" am Ende dieser Anlage zu entnehmen.
- 26N) Durch Aufweiten bzw. Ausstellen der vorderen Radhäuser ist die Freigängigkeit der Rad/Reifen-Kombination unter Berücksichtigung der maximal zulässigen Betriebsbreite nach ETRTO bzw. WdK (1,04 fache Nennbreite des Reifens) herzustellen. Die genauen Maße / Bereiche sind dem beigefügten Anhang / Hinweisblatt "Nacharbeitsprofile Fahrzeug" am Ende dieser Anlage zu entnehmen.
- 26P) Durch Anlegen der vorderen Radhausausschnittkanten und Kunststoffinnenkotflügel ist die Freigängigkeit der Rad/Reifen-Kombination unter Berücksichtigung der maximal zulässigen Betriebsbreite nach ETRTO bzw. WdK (1,04 fache Nennbreite des Reifens) herzustellen. Die genauen Maße / Bereiche sind dem beigefügten Anhang / Hinweisblatt "Nacharbeitsprofile Fahrzeug" am Ende dieser Anlage zu entnehmen.
- 26Q) Durch Anlegen bzw. Ausschneiden der vorderen Radhausausschnittkanten und Kunststoffinnenkotflügel ist die Freigängigkeit der Rad/Reifen-Kombination unter Berücksichtigung der maximal zulässigen Betriebsbreite nach ETRTO bzw. WdK (1,04 fache Nennbreite des Reifens) herzustellen. Die genauen Maße / Bereiche sind dem beigefügten Anhang / Hinweisblatt "Nacharbeitsprofile Fahrzeug" am Ende dieser Anlage zu entnehmen.
- 27B) Durch Anlegen der hinteren Radhausausschnittkanten und Kunststoffinnenkotflügel ist die Freigängigkeit der Rad/Reifen-Kombination herzustellen. Die genauen Maße / Bereiche sind dem beigefügten Anhang / Hinweisblatt "Nacharbeitsprofile Fahrzeug" am Ende dieser Anlage zu entnehmen.
- 27F) Durch Aufweiten bzw. Ausstellen der hinteren Radhäuser ist die Freigängigkeit der Rad/Reifen-Kombination herzustellen. Die genauen Maße / Bereiche sind dem beigefügten Anhang / Hinweisblatt "Nacharbeitsprofile Fahrzeug" am Ende dieser Anlage zu entnehmen.
- 27H) Durch Aufweiten bzw. Ausstellen der hinteren Radhäuser ist die Freigängigkeit der Rad/Reifen-Kombination unter Berücksichtigung der maximal zulässigen Betriebsbreite nach ETRTO bzw. WdK (1,04 fache Nennbreite des Reifens) herzustellen. Die genauen Maße / Bereiche sind dem beigefügten Anhang / Hinweisblatt "Nacharbeitsprofile Fahrzeug" am Ende dieser Anlage zu entnehmen.
- 27I) Durch Anlegen der hinteren Radhausausschnittkanten und Kunststoffinnenkotflügel ist die Freigängigkeit der Rad/Reifen-Kombination unter Berücksichtigung der maximal zulässigen Betriebsbreite nach ETRTO bzw. WdK (1,04 fache Nennbreite des Reifens) herzustellen. Die genauen Maße / Bereiche sind dem beigefügten Anhang / Hinweisblatt "Nacharbeitsprofile Fahrzeug" am Ende dieser Anlage zu entnehmen.
- 27Q) Durch Anlegen bzw. Ausschneiden der hinteren Radhausausschnittkanten und Kunststoffinnenkotflügel ist die Freigängigkeit der Rad/Reifen-Kombination herzustellen. Die genauen Maße / Bereiche sind dem beigefügten Anhang / Hinweisblatt "Nacharbeitsprofile Fahrzeug" am Ende dieser Anlage zu entnehmen.
- 27U) Durch Kürzen der Befestigungslasche der Heckschürzenbefestigung ist eine ausreichende Freigängigkeit der Rad/Reifen-Kombination unter Berücksichtigung der maximal zulässigen Betriebsbreite nach ETRTO bzw. WdK (1,04 fache Nennbreite des Reifens) herzustellen. Die genauen Maße / Bereiche sind dem beigefügten Anhang / Hinweisblatt "Nacharbeitsprofile Fahrzeug" am Ende dieser Anlage zu entnehmen.
- 27V) Durch Kürzen der Befestigungslasche der Heckschürzenbefestigung ist eine ausreichende Freigängigkeit der Rad/Reifen-Kombination herzustellen. Die genauen Maße / Bereiche sind dem beigefügten Anhang / Hinweisblatt "Nacharbeitsprofile Fahrzeug" am Ende dieser Anlage zu entnehmen.
- 367) Durch Begrenzen des Lenkeinschlages oder durch Nacharbeit der vorderen Radhäuser im Bereich der Radinnenseite ist eine ausreichende Freigängigkeit der Rad/Reifen-Kombination herzustellen.
- 51A) Der vom Fahrzeughersteller (siehe Betriebsanleitung oder Reifenfülldruckhinweis am Fahrzeug) bzw. Reifenhersteller vorgeschriebene Reifenfülldruck ist zu beachten.
Die Verwendung von Reifen mit Notlaufeigenschaften ist laut Hersteller nur mit Reifenfülldrucküberwachungssystem zulässig.
- 51G) Die Verwendung dieser Rad/Reifen-Kombination ist nur zulässig, wenn diese Reifendimension in den Fahrzeugpapieren bereits serienmäßig eingetragen oder vom Fahrzeughersteller, s. Auszug aus der

Gutachten 22-00003-CX-GBM-01 zur Erteilung eines Nachtrags zur ABE 54192

zu V.1. ANLAGE: 11
Antragsteller: MAK S.p.A.

Radtyp: KA7570
Stand: 23.11.2023



Seite: 27 von 72

EG-Genehmigung des Fahrzeuges (EG-Übereinstimmungsbescheinigung), freigegeben ist. Der Loadindex, das Geschwindigkeitssymbol, die M+S-Kennzeichnung, die Hinweise und die Empfehlungen des Fahrzeugherstellers sind bei Verwendung dieser Reifengröße zu beachten.

- 51J) Die Verwendung dieser Reifengröße ist nur zulässig, wenn die Reifennennbreite, der in den Fahrzeugpapieren serienmäßig eingetragenen Mindestreifengröße, nicht unterschritten wird.
- 52J) Diese Reifengröße ist nur mit M+S-Profil zulässig. Die Lauffläche und die Struktur sind bei M+S-Profil so konzipiert, dass sie vor allem auf Matsch und Schnee (Winter) bessere Fahreigenschaften gewährleisten.
- 54A) Es ist der Nachweis zu erbringen, daß die Anzeigen von Geschwindigkeitsmesser und Wegstreckenzähler innerhalb der zulässigen Toleranzen liegen. Sofern eine Angleichung durchgeführt wird, ist dies bei der Beurteilung weiterer Rad/Reifen-Kombinationen in den Fahrzeugpapieren zu berücksichtigen.
- 573) Die Verwendung unterschiedlicher Reifengrößen an Vorder- und Hinterachse ist an Fahrzeugen mit Allradantrieb nur zulässig, wenn deren Abrollumfänge gleich sind. Es ist eine Bestätigung des Reifenherstellers über die tatsächlichen Abrollumfänge erforderlich, es wird empfohlen den Nachweis der Eignung bei den Fahrzeugpapieren mitzuführen. Alle an ein und derselben Achse montierten Reifen müssen vom gleichen Reifentyp sein.
- 57E) Die Verwendung der angegebenen Reifengröße ist auf dieser Radgröße nur an der Vorderachse zulässig. Sie kann jedoch im Einzelfall auf einer anderen Radgröße an der Hinterachse kombiniert werden. Die erforderlichen Auflagen und Hinweise sind achsweise zu beachten. Alle an ein und derselben Achse montierten Reifen müssen vom gleichen Reifentyp sein.
- 57F) Die Verwendung der angegebenen Reifengröße ist auf dieser Radgröße nur an der Hinterachse zulässig. Sie kann jedoch im Einzelfall auf einer anderen Radgröße an der Vorderachse kombiniert werden. Die erforderlichen Auflagen und Hinweise sind achsweise zu beachten. Alle an ein und derselben Achse montierten Reifen müssen vom gleichen Reifentyp sein.
- 57U) Folgende Rad/Reifen-Kombination ist zulässig:
- | | |
|--------------|--------------|
| | Reifengröße: |
| Vorderachse: | 215/40R17 |
| Hinterachse: | 245/35R17 |
- Ist eine der beiden Reifengrößen im Gutachten nicht aufgeführt, so ist die nicht aufgeführte Reifengröße nur auf einer anderen Felgengröße zulässig.
Die erforderlichen Auflagen und Hinweise sind achsweise zu beachten.
Alle an ein und derselben Achse montierten Reifen müssen vom gleichen Reifentyp sein.
- 57W) Folgende Rad/Reifen-Kombination ist zulässig:
- | | |
|--------------|--------------|
| | Reifengröße: |
| Vorderachse: | 235/45R17 |
| Hinterachse: | 265/40R17 |
- Ist eine der beiden Reifengrößen im Gutachten nicht aufgeführt, so ist die nicht aufgeführte Reifengröße nur auf einer anderen Felgengröße zulässig.
Die erforderlichen Auflagen und Hinweise sind achsweise zu beachten.
Alle an ein und derselben Achse montierten Reifen müssen vom gleichen Reifentyp sein.
- 5ET) Die Verwendung dieser Reifengröße ist nur zulässig an Fahrzeugausführungen bis zu einer zulässigen Achslast von 1090kg.
- 5HA) Die Verwendung dieser Reifengröße ist nur zulässig an Fahrzeugausführungen bis zu einer zulässigen Achslast von 1300kg.
- 5HR) Die Verwendung dieser Reifengröße ist nur zulässig an Fahrzeugausführungen bis zu einer zulässigen Achslast von 1380kg.
- 5IM) Die Verwendung dieser Reifengröße ist nur zulässig an Fahrzeugausführungen bis zu einer zulässigen Achslast von 1460kg.

Gutachten 22-00003-CX-GBM-01 zur Erteilung eines Nachtrags zur ABE 54192

zu V.1. ANLAGE: 11
Antragsteller: MAK S.p.A.

Radtyp: KA7570
Stand: 23.11.2023



Seite: 28 von 72

- 5JK) Die Verwendung dieser Reifengröße ist nur zulässig an Fahrzeugausführungen bis zu einer zulässigen Achslast von 1550kg.
- 5KA) Die Verwendung dieser Reifengröße ist nur zulässig an Fahrzeugausführungen bis zu einer zulässigen Achslast von 1600kg.
- 5KK) Die Verwendung dieser Reifengröße ist nur zulässig an Fahrzeugausführungen bis zu einer zulässigen Achslast von 1650kg.
- 5LK) Die Verwendung dieser Reifengröße ist nur zulässig an Fahrzeugausführungen bis zu einer zulässigen Achslast von 1750kg.
- 631) Die Eignung von "ZR"-Reifen ist durch eine Bestätigung des Reifenherstellers über die ausreichende Tragfähigkeit der Reifengröße sicherzustellen. Es wird empfohlen den Nachweis der Eignung bei den Fahrzeugpapieren mitzuführen.

67T) Folgende Rad/Reifen-Kombination ist zulässig:

	Reifengröße:
Vorderachse:	225/50R17
Hinterachse:	245/45R17

Ist eine der beiden Reifengrößen im Gutachten nicht aufgeführt, so ist die nicht aufgeführte Reifengröße nur auf einer anderen Felgengröße zulässig.

Die erforderlichen Auflagen und Hinweise sind achsweise zu beachten.

An Fahrzeugausführungen mit automatischem Blockierverhinderer (ABV) bzw. Antriebsschlupfregelung (ASR) dürfen nur Reifen verwendet werden, deren Differenz im Abrollumfang kleiner als 1% ist. Es ist eine Bestätigung des Reifenherstellers über die tatsächlichen Abrollumfänge erforderlich; es wird empfohlen den Nachweis der Eignung bei den Fahrzeugpapieren mitzuführen.

Alle an ein und derselben Achse montierten Reifen müssen vom gleichen Reifentyp sein.

681) Folgende Rad/Reifen-Kombination ist zulässig:

	Reifengröße:
Vorderachse:	215/45R17
Hinterachse:	245/40R17

Ist eine der beiden Reifengrößen im Gutachten nicht aufgeführt, so ist die nicht aufgeführte Reifengröße nur auf einer anderen Felgengröße zulässig.

Die erforderlichen Auflagen und Hinweise sind achsweise zu beachten.

An Fahrzeugausführungen mit automatischem Blockierverhinderer (ABV) bzw. Antriebsschlupfregelung (ASR) dürfen nur Reifen verwendet werden, deren Differenz im Abrollumfang kleiner als 1% ist. Es ist eine Bestätigung des Reifenherstellers über die tatsächlichen Abrollumfänge erforderlich; es wird empfohlen den Nachweis der Eignung bei den Fahrzeugpapieren mitzuführen.

Alle an ein und derselben Achse montierten Reifen müssen vom gleichen Reifentyp sein.

684) Folgende Rad/Reifen-Kombination ist zulässig:

	Reifengröße:
Vorderachse:	215/45R17
Hinterachse:	235/40R17

Ist eine der beiden Reifengrößen im Gutachten nicht aufgeführt, so ist die nicht aufgeführte Reifengröße nur auf einer anderen Felgengröße zulässig.

Die erforderlichen Auflagen und Hinweise sind achsweise zu beachten.

An Fahrzeugausführungen mit automatischem Blockierverhinderer (ABV) bzw. Antriebsschlupfregelung (ASR) dürfen nur Reifen verwendet werden, deren Differenz im Abrollumfang kleiner als 1% ist. Es ist eine Bestätigung des Reifenherstellers über die tatsächlichen Abrollumfänge erforderlich; es wird empfohlen den Nachweis der Eignung bei den Fahrzeugpapieren mitzuführen.

Alle an ein und derselben Achse montierten Reifen müssen vom gleichen Reifentyp sein.

68A) Folgende Rad/Reifen-Kombination ist zulässig:

	Reifengröße:
Vorderachse:	215/50R17
Hinterachse:	235/45R17

Gutachten 22-00003-CX-GBM-01 zur Erteilung eines Nachtrags zur ABE 54192

zu V.1. ANLAGE: 11
Antragsteller: MAK S.p.A.

Radtyp: KA7570
Stand: 23.11.2023



Seite: 29 von 72

Ist eine der beiden Reifengrößen im Gutachten nicht aufgeführt, so ist die nicht aufgeführte Reifengröße nur auf einer anderen Felgengröße zulässig.

Die erforderlichen Auflagen und Hinweise sind achsweise zu beachten.

An Fahrzeugausführungen mit automatischem Blockierverhinderer (ABV) bzw. Antriebsschlupfregelung (ASR) dürfen nur Reifen verwendet werden, deren Differenz im Abrollumfang kleiner als 1% ist. Es ist eine Bestätigung des Reifenherstellers über die tatsächlichen Abrollumfänge erforderlich; es wird empfohlen den Nachweis der Eignung bei den Fahrzeugpapieren mitzuführen.

Alle an ein und derselben Achse montierten Reifen müssen vom gleichen Reifentyp sein.

6BB) Folgende Rad/Reifen-Kombination ist zulässig:

	Reifengröße:
Vorderachse:	235/50R17
Hinterachse:	255/45R17

Ist eine der beiden Reifengrößen im Gutachten nicht aufgeführt, so ist die nicht aufgeführte Reifengröße nur auf einer anderen Felgengröße zulässig.

Die erforderlichen Auflagen und Hinweise sind achsweise zu beachten.

An Fahrzeugausführungen mit automatischem Blockierverhinderer (ABV) bzw. Antriebsschlupfregelung (ASR) dürfen nur Reifen verwendet werden, deren Differenz im Abrollumfang kleiner als 1% ist. Es ist eine Bestätigung des Reifenherstellers über die tatsächlichen Abrollumfänge erforderlich; es wird empfohlen den Nachweis der Eignung bei den Fahrzeugpapieren mitzuführen.

Alle an ein und derselben Achse montierten Reifen müssen vom gleichen Reifentyp sein.

71A) Zum Auswuchten der Sonderräder dürfen an der Felgenaußen- und -innenseite nur Klebengewichte unterhalb der Felgenschulter angebracht werden.

721) Es ist nur die Verwendung von Gummiventilen oder Metallschraubventilen mit Überwurfmutter von außen, die weitgehend den Normen (DIN, E.T.R.T.O. bzw. Tire and Rim) entsprechen und die für einen Ventilloch-Nenn Durchmesser von 11,3 mm geeignet sind, zulässig.
Das Ventil darf nicht über den Felgenrand hinausragen. Es sind die Montagehinweise des Ventilherstellers zu beachten.

729) Bei Fahrzeugen mit serienmäßigen Reifenfülldruckkontrollsystem mit Druckmesssensor am Rad kann das serienmäßige System verwendet werden, wenn beim Einbau in Sonderräder die Hinweise des Fahrzeugherstellers bzw. des Systemherstellers und bei nachgerüsteten Reifenfülldrucksensoren die Einbauanleitung des Teileherstellers beachtet werden.

73C) Es ist nur die Verwendung von schlauchlosen Reifen zulässig.

740) Der Festsitz der Radbefestigungsteile und der Räder ist nur sichergestellt, wenn Sie die u. g. Hinweise befolgen:

1. Schrauben Sie bei der Radmontage alle Radbefestigungsteile gleichmäßig mit der Hand ein.
2. Ziehen Sie die Radschrauben/- muttern über Kreuz an.
3. Lassen Sie das Fahrzeug auf den Boden ab und ziehen Sie über Kreuz alle Radbefestigungsteile mit dem vorgeschriebenen erhöhten Anzugsdrehmoment fest.
4. Nach einer Fahrstrecke von ca. 50 km ist das Anzugsdrehmoment der Radbefestigungsteile zu überprüfen.
5. Nach einer Fahrstrecke von ca. 200 km ist das Anzugsdrehmoment der Radbefestigungsteile nochmals zu überprüfen.

74A) Es dürfen nur die vom Radhersteller mitzuliefernden Radbefestigungsteile verwendet werden, dabei ist die Gewindegröße der serienmäßigen Befestigungsteile zu beachten. Bei Verwendung von Radschrauben, ist die, in der Anlage zum Gutachten, dem Fahrzeug zugeordnete Schaftlänge zu beachten.

74D) Es dürfen nur die serienmäßigen Radbefestigungsteile vom Fahrzeughersteller verwendet werden.

74P) Radausführungen mit Zentrierring im Mittenloch sind nur zulässig, wenn die im Gutachten beschriebenen Zentrierringe verwendet werden.

Gutachten 22-00003-CX-GBM-01 zur Erteilung eines Nachtrags zur ABE 54192

zu V.1. ANLAGE: 11
Antragsteller: MAK S.p.A.

Radtyp: KA7570
Stand: 23.11.2023



Seite: 30 von 72

- 75I) Die zulässige Achslast des Fahrzeugs darf nicht größer sein als das Zweifache der auf Seite 1 dieser Anlage angegebenen Radlast unter Berücksichtigung des angegebenen Abrollumfangs, gegebenenfalls ist die erhöhte Achslast im Anhängerbetrieb anzupassen oder zu streichen.
- 76A) Die Verwendung dieser Sonderräder ist nur an der Vorderachse zulässig. Dabei ist der Gliederungspunkt "0. Hinweise" zu beachten.
- 76B) Die Verwendung dieser Sonderräder ist nur an der Hinterachse zulässig. Dabei ist der Gliederungspunkt "0. Hinweise" zu beachten.
- 76C) Die Verwendung dieser Radgröße ist nicht zulässig in Verbindung mit M+S-Reifen.
- 76O) Die Verwendung dieser Radgröße ist nicht zulässig an Fahrzeugausführungen, die serienmäßig laut COC-Papier (EG-Übereinstimmungserklärung) als kleinste Radgröße mit 19-Zoll-Rädern ausgerüstet sind.
- 76S) Die Verwendung dieser Radgröße ist nicht zulässig an Fahrzeugausführungen, die serienmäßig laut COC-Papier (EG-Übereinstimmungserklärung) als kleinste Radgröße mit 18-Zoll-Rädern ausgerüstet sind.
- 76T) Die Verwendung dieser Felgenreöße ist nur zulässig, wenn die Felgenbreite, der in den Fahrzeugpapieren serienmäßig eingetragenen Felgen, nicht unterschritten wird.
- 82Ä) Die Verwendung der Räder ist an Fahrzeugausführungen mit Bremsscheibendurchmesser 316mm an der Vorderachse nicht zulässig.
- 82Ö) Die Verwendung der Räder ist an Fahrzeugausführungen mit Bremsscheibendurchmesser 298mm an der Vorderachse nicht zulässig.
- 83A) Die Verwendung der Räder ist an Fahrzeugausführungen mit Bremsscheibendurchmesser 370mm an der Vorderachse nicht zulässig.
- 843) Die Verwendung der Sonderräder ist an Fahrzeugausführungen mit Bremsscheibendurchmesser 402mm an der Vorderachse nicht zulässig.
- 854) Die Verwendung der Sonderräder ist an Fahrzeugausführungen mit Bremsscheibendurchmesser 360mm an der Vorderachse nicht zulässig.
- 855) Die Verwendung der Räder ist an Fahrzeugausführungen mit Bremsscheibendurchmesser 350mm an der Vorderachse nicht zulässig.
- 862) Die Verwendung der Räder ist an Fahrzeugausführungen mit Bremsscheibendurchmesser 390mm an der Vorderachse nicht zulässig.
- 915) An Fahrzeugausführungen, die unter Ziff.1 Zeile 2 im Fahrzeugbrief und -schein als 3-Liter bzw. 5-Liter-Auto beschrieben und somit steuerbegünstigt sind, sind nur die serienmäßigen Rad/Reifen-Kombinationen bzw. Sonderräder mit serienmäßigen Abmessungen und Serienreifengrößen zulässig.
- DEN) Die Verwendung der Räder ist an Fahrzeugausführungen mit Bremsscheibendurchmesser 342mm an der Vorderachse nicht zulässig.
- FKA) Die Kombination gleicher bzw. unterschiedlicher Radausführungen des beschriebenen Radtyps ist, sofern nicht explizit ausgenommen, möglich. Es sind insbesondere die Auflagen in den jeweiligen Verwendungsbereichen bzgl. der Rad/Reifenkombinationen zu beachten.
- GA1) Es sind die serienmäßigen Reifen-Kombinationen zulässig.
Reifengröße:
Vorderachse: 225/45R17
Hinterachse: 245/40R17
Ist eine der beiden Reifengrößen im Gutachten nicht aufgeführt, so ist die nicht aufgeführte Reifengröße nur auf einer anderen Felgenreöße zulässig. Die Hinweise und Empfehlungen des Fahrzeugherstellers

Gutachten 22-00003-CX-GBM-01 zur Erteilung eines Nachtrags zur ABE 54192

zu V.1. ANLAGE: 11
Antragsteller: MAK S.p.A.

Radtyp: KA7570
Stand: 23.11.2023



Seite: 31 von 72

sind bei Verwendung dieser Reifengröße zu beachten.
Die erforderlichen Auflagen und Hinweise sind achsweise zu beachten.

GCN) Folgende Rad/Reifen-Kombination ist zulässig:

	Reifengröße:
Vorderachse:	235/45R17
Hinterachse:	255/40R17

Es dürfen nur Reifen verwendet werden, deren Differenz im Abrollumfang sich innerhalb der Abweichung der Serienbereifung befindet. Es wird empfohlen eine Bestätigung des Reifenherstellers über die tatsächlichen Abrollumfänge bei den Fahrzeugpapieren mitzuführen.
Alle an ein und derselben Achse montierten Reifen müssen vom gleichen Reifentyp sein.

GCQ) Es sind die serienmäßigen Reifen-Kombinationen zulässig.

Reifengröße:
Vorderachse: 235/60R17
Hinterachse: 255/55R17

Ist eine der beiden Reifengrößen im Gutachten nicht aufgeführt, so ist die nicht aufgeführte Reifengröße nur auf einer anderen Felgengröße zulässig. Die Hinweise und Empfehlungen des Fahrzeugherstellers sind bei Verwendung dieser Reifengröße zu beachten.
Die erforderlichen Auflagen und Hinweise sind achsweise zu beachten.

MA0) Die Verwendung dieser Reifengröße ist nicht zulässig an Fahrzeugausführungen, die serienmäßig mit der Reifengröße 155/70 R15 ausgerüstet sind.

MBN) Die Verwendung der Sonderräder ist nur an Fahrzeugausführungen mit Bremsscheibendurchmesser 314 mm (Dicke 28mm) an der Vorderachse zulässig.

VE2) Es ist eine Bestätigung des Reifenherstellers über die ausreichende Tragfähigkeit der Reifengröße erforderlich. Es wird empfohlen den Nachweis der Eignung bei den Fahrzeugpapieren mitzuführen.

YEI) Folgende Rad/Reifen-Kombination ist zulässig:

	Reifengröße:
Vorderachse:	245/45R17
Hinterachse:	245/45R17

Ist eine der beiden Reifengrößen im Gutachten nicht aufgeführt, so ist die nicht aufgeführte Reifengröße nur auf einer anderen Felgengröße zulässig.

Die erforderlichen Auflagen und Hinweise sind achsweise zu beachten.

Es ist eine Bestätigung des Reifenherstellers über die tatsächlichen Abrollumfänge erforderlich; es wird empfohlen den Nachweis der Eignung bei den Fahrzeugpapieren mitzuführen.

Alle an ein und derselben Achse montierten Reifen müssen vom gleichen Reifentyp sein.

S22 54192*01

**Gutachten 22-00003-CX-GBM-01
zur Erteilung eines Nachtrags zur ABE 54192**

zu V.1. ANLAGE: 11
Antragsteller: MAK S.p.A.

Radtyp: KA7570
Stand: 23.11.2023



Nacharbeitsprofile Fahrzeug

Fahrzeug:

Hersteller: BMW
Fahrzeugtyp: U2AT
Genehm.Nr.: e1*2018/858*00117*..
Handelsbez.: BMW 2ER REIHE

Variante(n):

Nacharbeit Radhausausschnittkantenbereich:

Auflagen	Nacharbeit im Bereich		Achse
	von [mm]	bis [mm]	
26B	x = 245	y = 250	VA
26P	x = 195	y = 200	VA

Aufweiten Radhausausschnittkantenbereich:

Auflagen	Im Bereich		Aufweiten um [mm]	Achse
	von [mm]	bis [mm]		
27F	x = 270	y = 315	30	HA
27H	x = 270	y = 315	8	HA
26J	x = 245	y = 250	25	VA
26N	x = 245	y = 250	8	VA

S22 54192*01

**Gutachten 22-00003-CX-GBM-01
zur Erteilung eines Nachtrags zur ABE 54192**

zu V.1. ANLAGE: 11
Antragsteller: MAK S.p.A.

Radtyp: KA7570
Stand: 23.11.2023



Nacharbeitsprofile Fahrzeug

Fahrzeug:

Hersteller: BMW
Fahrzeugtyp: FML2E
Genehm.Nr.: e1*2007/46*2063*..
Handelsbez.: Cooper SE

Variante(n):

Nacharbeit Radhausausschnittkantenbereich:

Auflagen	Nacharbeit im Bereich		Achse
	von [mm]	bis [mm]	
27I	x = 235	y = 210	HA
27B	x = 285	y = 260	HA
26P	x = 250	y = 215	VA
26B	x = 300	y = 265	VA

Aufweiten Radhausausschnittkantenbereich:

Auflagen	Im Bereich		Aufweiten um [mm]	Achse
	von [mm]	bis [mm]		
27H	x = 285	y = 260	8	HA
27F	x = 285	y = 260	10	HA
26N	x = 300	y = 265	8	VA
26J	x = 300	y = 265	20	VA

S22 54192*01

**Gutachten 22-00003-CX-GBM-01
zur Erteilung eines Nachtrags zur ABE 54192**

zu V.1. ANLAGE: 11
Antragsteller: MAK S.p.A.

Radtyp: KA7570
Stand: 23.11.2023



Nacharbeitsprofile Fahrzeug

Fahrzeug:

Hersteller: BMW
Fahrzeugtyp: F2GC
Genehm.Nr.: e1*2007/46*2064*..
Handelsbez.: BMW 2ER REIHE

Variante(n):

Nacharbeit Radhausausschnittkantenbereich:

Auflagen	Nacharbeit im Bereich		Achse
	von [mm]	bis [mm]	
26B	x = 150	y = 200	VA
26P	x = 150	y = 200	VA

Aufweiten Radhausausschnittkantenbereich:

Auflagen	Im Bereich		Aufweiten um [mm]	Achse
	von [mm]	bis [mm]		
27F	x = 200	y = 250	30	HA
27H	x = 200	y = 250	8	HA
26J	x = 200	y = 250	25	VA
26N	x = 200	y = 250	8	VA

S22 54192*01

**Gutachten 22-00003-CX-GBM-01
zur Erteilung eines Nachtrags zur ABE 54192**

zu V.1. ANLAGE: 11
Antragsteller: MAK S.p.A.

Radtyp: KA7570
Stand: 23.11.2023



Nacharbeitsprofile Fahrzeug

Fahrzeug:

Hersteller: BMW AG
Fahrzeugtyp: UKL-L
Genehm.Nr.: e1*2007/46*0371*..
Handelsbez.: BMW 2ER REIHE, MINI, X REIHE

Variante(n): Frontantrieb, Schräghecklimousine

Nacharbeit Radhausauschnittkantenbereich:

Auflagen	Nacharbeit im Bereich		Achse
	von [mm]	bis [mm]	
26Q	x = 300	y = 300	VA
27Q	x = 350	y = 380	HA

S22 54192*01

**Gutachten 22-00003-CX-GBM-01
zur Erteilung eines Nachtrags zur ABE 54192**

zu V.1. ANLAGE: 11
Antragsteller: MAK S.p.A.

Radtyp: KA7570
Stand: 23.11.2023



Nacharbeitsprofile Fahrzeug

Fahrzeug:

Hersteller: BMW AG
Fahrzeugtyp: UKL-L
Genehm.Nr.: e1*2007/46*0371*..
Handelsbez.: BMW 2ER REIHE, MINI, X REIHE

Variante(n): Allradantrieb, BMW X1 (F48), Frontantrieb

Nacharbeit Radhausauschnittkantenbereich:

Auflagen	Nacharbeit im Bereich		Achse
	von [mm]	bis [mm]	
27B	x = 210	y = 270	HA
27I	x = 160	y = 220	HA
26B	x = 300	y = 260	VA
26P	x = 250	y = 210	VA

S22 54192*01

**Gutachten 22-00003-CX-GBM-01
zur Erteilung eines Nachtrags zur ABE 54192**

zu V.1. ANLAGE: 11
Antragsteller: MAK S.p.A.

Radtyp: KA7570
Stand: 23.11.2023



Nacharbeitsprofile Fahrzeug

Fahrzeug:

Hersteller: BMW AG
Fahrzeugtyp: UKL-L
Genehm.Nr.: e1*2007/46*0371*..
Handelsbez.: BMW 2ER REIHE, MINI, X REIHE

Variante(n):

Nacharbeit Radhausausschnittkantenbereich:

Auflagen	Nacharbeit im Bereich		Achse
	von [mm]	bis [mm]	
27B	x = 250	y = 290	HA
27I	x = 200	y = 240	HA
26B	x = 290	y = 240	VA
26P	x = 240	y = 190	VA

Aufweiten Radhausausschnittkantenbereich:

Auflagen	Im Bereich		Aufweiten um [mm]	Achse
	von [mm]	bis [mm]		
27H	x = 250	y = 290	8	HA
26J	y = 250	y = 290	30	VA
26N	x = 290	y = 240	8	VA

S22 54192*01

**Gutachten 22-00003-CX-GBM-01
zur Erteilung eines Nachtrags zur ABE 54192**

zu V.1. ANLAGE: 11
Antragsteller: MAK S.p.A.

Radtyp: KA7570
Stand: 23.11.2023



Nacharbeitsprofile Fahrzeug

Fahrzeug:

Hersteller: BMW AG
Fahrzeugtyp: F2X
Genehm.Nr.: e1*2007/46*1824*..
Handelsbez.: BMW X REIHE

Variante(n):

Nacharbeit Radhausausschnittkantenbereich:

Auflagen	Nacharbeit im Bereich		Achse
	von [mm]	bis [mm]	
27I	x = 200	y = 200	HA
27B	x = 250	y = 250	HA
26P	x = 200	y = 200	VA
26B	x = 250	y = 250	VA

Aufweiten Radhausausschnittkantenbereich:

Auflagen	Im Bereich		Aufweiten um [mm]	Achse
	von [mm]	bis [mm]		
27H	x = 250	y = 250	8	HA
27F	x = 250	y = 250	25	HA
26N	x = 250	y = 250	8	VA
26J	x = 250	y = 250	30	VA

S22 54192*01

**Gutachten 22-00003-CX-GBM-01
zur Erteilung eines Nachtrags zur ABE 54192**

zu V.1. ANLAGE: 11
Antragsteller: MAK S.p.A.

Radtyp: KA7570
Stand: 23.11.2023



Nacharbeitsprofile Fahrzeug

Fahrzeug:

Hersteller: BMW AG
Fahrzeugtyp: FMCA
Genehm.Nr.: e1*2007/46*1679*..
Handelsbez.: MINI

Variante(n):

Nacharbeit Radhausausschnittkantenbereich:

Auflagen	Nacharbeit im Bereich		Achse
	von [mm]	bis [mm]	
26Q	x = 300	y = 300	VA
27Q	x = 350	y = 380	HA

S22 54192*01

**Gutachten 22-00003-CX-GBM-01
zur Erteilung eines Nachtrags zur ABE 54192**

zu V.1. ANLAGE: 11
Antragsteller: MAK S.p.A.

Radtyp: KA7570
Stand: 23.11.2023



Nacharbeitsprofile Fahrzeug

Fahrzeug:

Hersteller: BMW AG
Fahrzeugtyp: FMK
Genehm.Nr.: e1*2007/46*1683*..
Handelsbez.: MINI

Variante(n):

Nacharbeit Radhausausschnittkantenbereich:

Auflagen	Nacharbeit im Bereich		Achse
	von [mm]	bis [mm]	
27B	x = 250	y = 290	HA
27I	x = 200	y = 240	HA
26B	x = 290	y = 240	VA
26P	x = 240	y = 190	VA

Aufweiten Radhausausschnittkantenbereich:

Auflagen	Im Bereich		Aufweiten um [mm]	Achse
	von [mm]	bis [mm]		
27H	x = 250	y = 290	8	HA
26J	y = 250	y = 290	30	VA
26N	x = 290	y = 240	8	VA

S22 54192*01

**Gutachten 22-00003-CX-GBM-01
zur Erteilung eines Nachtrags zur ABE 54192**

zu V.1. ANLAGE: 11
Antragsteller: MAK S.p.A.

Radtyp: KA7570
Stand: 23.11.2023



Nacharbeitsprofile Fahrzeug

Fahrzeug:

Hersteller: BMW AG
Fahrzeugtyp: U1X
Genehm.Nr.: e1*2018/858*00153*..
Handelsbez.: BMW X REIHE

Variante(n):

Nacharbeit Radhausausschnittkantenbereich:

Auflagen	Nacharbeit im Bereich		Achse
	von [mm]	bis [mm]	
27B	x = 320	y = 330	HA
27I	x = 270	y = 280	HA
26B	x = 300	y = 250	VA
26P	x = 250	y = 200	VA

Aufweiten Radhausausschnittkantenbereich:

Auflagen	Im Bereich		Aufweiten um [mm]	Achse
	von [mm]	bis [mm]		
27F	x = 320	y = 330	15	HA
27H	x = 320	y = 330	8	HA
26J	x = 300	y = 250	20	VA
26N	x = 300	y = 250	8	VA

S22 54192*01

**Gutachten 22-00003-CX-GBM-01
zur Erteilung eines Nachtrags zur ABE 54192**

zu V.1. ANLAGE: 11
Antragsteller: MAK S.p.A.

Radtyp: KA7570
Stand: 23.11.2023



Nacharbeitsprofile Fahrzeug

Fahrzeug:

Hersteller: BMW AG
Fahrzeugtyp: F1X
Genehm.Nr.: e1*2007/46*1676*..
Handelsbez.: BMW X REIHE

Variante(n):

Nacharbeit Radhausauschnittkantenbereich:

Auflagen	Nacharbeit im Bereich		Achse
	von [mm]	bis [mm]	
27B	x = 210	y = 270	HA
27I	x = 160	y = 220	HA
26B	x = 300	y = 260	VA
26P	x = 250	y = 210	VA

S22 54192*01

**Gutachten 22-00003-CX-GBM-01
zur Erteilung eines Nachtrags zur ABE 54192**

zu V.1. ANLAGE: 11
Antragsteller: MAK S.p.A.

Radtyp: KA7570
Stand: 23.11.2023



Nacharbeitsprofile Fahrzeug

Fahrzeug:

Hersteller: BMW AG
Fahrzeugtyp: UKL-L
Genehm.Nr.: e1*2007/46*0371*..
Handelsbez.: BMW 2ER REIHE, MINI, X REIHE

Variante(n): Allradantrieb, BMW Active Tourer F45, BMW Gran Tourer F46, Frontantrieb

Nacharbeit Radhausausschnittkantenbereich:

Auflagen	Nacharbeit im Bereich		Achse
	von [mm]	bis [mm]	
27U	y = 140	y = 220	HA
27V	y = 140	y = 220	HA

Aufweiten Radhausausschnittkantenbereich:

Auflagen	Im Bereich		Aufweiten um [mm]	Achse
	von [mm]	bis [mm]		
27F	x = 270	y = 280	23	HA
27H	x = 270	y = 280	8	HA
26J	x = 250	y = 250	30	VA
26N	x = 250	y = 250	8	VA

S22 54192*01

**Gutachten 22-00003-CX-GBM-01
zur Erteilung eines Nachtrags zur ABE 54192**

zu V.1. ANLAGE: 11
Antragsteller: MAK S.p.A.

Radtyp: KA7570
Stand: 23.11.2023



Nacharbeitsprofile Fahrzeug

Fahrzeug:

Hersteller: BMW AG
Fahrzeugtyp: F2GT
Genehm.Nr.: e1*2007/46*1677*..
Handelsbez.: BMW 2ER REIHE

Variante(n):

Nacharbeit Radhausausschnittkantenbereich:

Auflagen	Nacharbeit im Bereich		Achse
	von [mm]	bis [mm]	
27U	y = 140	y = 220	HA
27V	y = 140	y = 220	HA

Aufweiten Radhausausschnittkantenbereich:

Auflagen	Im Bereich		Aufweiten um [mm]	Achse
	von [mm]	bis [mm]		
27F	x = 270	y = 280	23	HA
27H	x = 270	y = 280	8	HA
26J	x = 250	y = 250	30	VA
26N	x = 250	y = 250	8	VA

S22 54192*01

**Gutachten 22-00003-CX-GBM-01
zur Erteilung eines Nachtrags zur ABE 54192**

zu V.1. ANLAGE: 11
Antragsteller: MAK S.p.A.

Radtyp: KA7570
Stand: 23.11.2023



Nacharbeitsprofile Fahrzeug

Fahrzeug:

Hersteller: BMW AG
Fahrzeugtyp: F2AT
Genehm.Nr.: e1*2007/46*1675*..
Handelsbez.: BMW 2ER REIHE

Variante(n):

Nacharbeit Radhausausschnittkantenbereich:

Auflagen	Nacharbeit im Bereich		Achse
	von [mm]	bis [mm]	
27U	y = 140	y = 220	HA
27V	y = 140	y = 220	HA

Aufweiten Radhausausschnittkantenbereich:

Auflagen	Im Bereich		Aufweiten um [mm]	Achse
	von [mm]	bis [mm]		
27F	x = 270	y = 280	23	HA
27H	x = 270	y = 280	8	HA
26J	x = 250	y = 250	30	VA
26N	x = 250	y = 250	8	VA

S22 54192*01

**Gutachten 22-00003-CX-GBM-01
zur Erteilung eines Nachtrags zur ABE 54192**

zu V.1. ANLAGE: 11
Antragsteller: MAK S.p.A.

Radtyp: KA7570
Stand: 23.11.2023



Auto Service

Seite: 46 von 72

Nacharbeitsprofile Fahrzeug

Fahrzeug:

Hersteller: BMW AG
Fahrzeugtyp: FML2
Genehm.Nr.: e1*2007/46*1678*..
Handelsbez.: MINI

Variante(n):

Nacharbeit Radhausauschnittkantenbereich:

Auflagen	Nacharbeit im Bereich		Achse
	von [mm]	bis [mm]	
26Q	x = 300	y = 300	VA
27Q	x = 350	y = 380	HA

S22 54192*01

**Gutachten 22-00003-CX-GBM-01
zur Erteilung eines Nachtrags zur ABE 54192**

zu V.1. ANLAGE: 11
Antragsteller: MAK S.p.A.

Radtyp: KA7570
Stand: 23.11.2023



Nacharbeitsprofile Fahrzeug

Fahrzeug:

Hersteller: BMW AG
Fahrzeugtyp: F1H
Genehm.Nr.: e1*2007/46*2018*..
Handelsbez.: BMW 1ER REIHE

Variante(n):

Nacharbeit Radhausausschnittkantenbereich:

Auflagen	Nacharbeit im Bereich		Achse
	von [mm]	bis [mm]	
27B	x = 280	y = 330	HA
26B	x = 245	y = 270	VA
26P	x = 195	y = 220	VA

Aufweiten Radhausausschnittkantenbereich:

Auflagen	Im Bereich		Aufweiten um [mm]	Achse
	von [mm]	bis [mm]		
27F	x = 280	y = 330	25	HA
27H	x280	y = 330	8	HA
26J	x245	y = 270	18	VA
26N	x = 245	y = 270	8	VA

S22 54192*01

**Gutachten 22-00003-CX-GBM-01
zur Erteilung eines Nachtrags zur ABE 54192**

zu V.1. ANLAGE: 11
Antragsteller: MAK S.p.A.

Radtyp: KA7570
Stand: 23.11.2023



Nacharbeitsprofile Fahrzeug

Fahrzeug:

Hersteller: DAIMLER
Fahrzeugtyp: F2A
Genehm.Nr.: e1*2007/46*1829*..
Handelsbez.: A-Klasse

Variante(n):

Nacharbeit Radhausausschnittkantenbereich:

Auflagen	Nacharbeit im Bereich		Achse
	von [mm]	bis [mm]	
27I	x = 200	y = 200	HA
27B	x = 250	y = 250	HA
26P	x = 200	y = 200	VA
26B	x = 250	y = 250	VA

Aufweiten Radhausausschnittkantenbereich:

Auflagen	Im Bereich		Aufweiten um [mm]	Achse
	von [mm]	bis [mm]		
27H	x = 250	y = 250	8	HA
27F	x = 250	y = 250	15	HA
26N	x = 250	y = 250	8	VA
26J	x = 250	y = 250	30	VA

S22 54192*01

**Gutachten 22-00003-CX-GBM-01
zur Erteilung eines Nachtrags zur ABE 54192**

zu V.1. ANLAGE: 11
Antragsteller: MAK S.p.A.

Radtyp: KA7570
Stand: 23.11.2023



Nacharbeitsprofile Fahrzeug

Fahrzeug:

Hersteller: DAIMLER
Fahrzeugtyp: 176
Genehm.Nr.: e1*2007/46*0928*..
Handelsbez.: A-Klasse

Variante(n): Frontantrieb

Nacharbeit Radhausausschnittkantenbereich:

Auflagen	Nacharbeit im Bereich		Achse
	von [mm]	bis [mm]	
27I	x = 240	y = 315	HA
27B	x = 290	y = 350	HA
26P	x = 200	y = 310	VA
26B	x = 250	y = 350	VA

Aufweiten Radhausausschnittkantenbereich:

Auflagen	Im Bereich		Aufweiten um [mm]	Achse
	von [mm]	bis [mm]		
27H	x = 290	y = 350	8	HA
27F	x = 290	y = 350	22,5	HA
26N	x = 250	y = 350	8	VA
26J	x = 250	y = 350	20	VA

S22 54192*01

**Gutachten 22-00003-CX-GBM-01
zur Erteilung eines Nachtrags zur ABE 54192**

zu V.1. ANLAGE: 11
Antragsteller: MAK S.p.A.

Radtyp: KA7570
Stand: 23.11.2023



Nacharbeitsprofile Fahrzeug

Fahrzeug:

Hersteller: DAIMLER
Fahrzeugtyp: 204
Genehm.Nr.: e1*2001/116*0431*..
Handelsbez.: C-Klasse

Variante(n): Coupe, Heckantrieb

Nacharbeit Radhausausschnittkantenbereich:

Auflagen	Nacharbeit im Bereich		Achse
	von [mm]	bis [mm]	
27B	x = 340	y = 260	HA
27I	x = 290	y = 210	HA
26B	x = 245	y = 350	VA
26P	x = 195	y = 300	VA

Aufweiten Radhausausschnittkantenbereich:

Auflagen	Im Bereich		Aufweiten um [mm]	Achse
	von [mm]	bis [mm]		
27H	x = 340	y = 260	8	HA
27F	x = 340	y = 260	28	HA
26N	x = 245	y = 350	8	VA
26J	x = 245	y = 350	17	VA

S22 54192*01

**Gutachten 22-00003-CX-GBM-01
zur Erteilung eines Nachtrags zur ABE 54192**

zu V.1. ANLAGE: 11
Antragsteller: MAK S.p.A.

Radtyp: KA7570
Stand: 23.11.2023



Nacharbeitsprofile Fahrzeug

Fahrzeug:

Hersteller: DAIMLER
Fahrzeugtyp: 245G
Genehm.Nr.: e1*2001/116*0470*..
Handelsbez.: B-Klasse, B 180 NGT, A-Klasse, CLA, GLA

Variante(n): Frontantrieb, Limousine

Nacharbeit Radhausausschnittkantenbereich:

Auflagen	Nacharbeit im Bereich		Achse
	von [mm]	bis [mm]	
26P	x = 305	y = 335	VA
26B	x = 355	y = 385	VA

Aufweiten Radhausausschnittkantenbereich:

Auflagen	Im Bereich		Aufweiten um [mm]	Achse
	von [mm]	bis [mm]		
27H	x = 310	y = 295	8	HA
27F	x = 310	y = 295	13	HA
26N	x = 355	y = 385	8	VA
26J	x = 355	y = 385	18	VA

S22 54192*01

**Gutachten 22-00003-CX-GBM-01
zur Erteilung eines Nachtrags zur ABE 54192**

zu V.1. ANLAGE: 11
Antragsteller: MAK S.p.A.

Radtyp: KA7570
Stand: 23.11.2023



Nacharbeitsprofile Fahrzeug

Fahrzeug:

Hersteller: DAIMLER
Fahrzeugtyp: 204
Genehm.Nr.: e1*2001/116*0431*..
Handelsbez.: C-Klasse

Variante(n): ab e1*2001/116*0431*29, Nur Baureihe 205

Nacharbeit Radhausausschnittkantenbereich:

Auflagen	Nacharbeit im Bereich		Achse
	von [mm]	bis [mm]	
27B	x = 300	y = 350	HA
27I	x = 250	y = 300	HA
26B	x = 300	y = 350	VA
26P	x = 240	y = 285	VA

Aufweiten Radhausausschnittkantenbereich:

Auflagen	Im Bereich		Aufweiten um [mm]	Achse
	von [mm]	bis [mm]		
27F	x = 300	y = 350	30	HA
27H	x = 300	y = 350	8	HA
26J	x = 300	y = 350	30	VA
26N	x = 300	y = 350	8	VA

S22 54192*01

**Gutachten 22-00003-CX-GBM-01
zur Erteilung eines Nachtrags zur ABE 54192**

zu V.1. ANLAGE: 11
Antragsteller: MAK S.p.A.

Radtyp: KA7570
Stand: 23.11.2023



Nacharbeitsprofile Fahrzeug

Fahrzeug:

Hersteller: DAIMLER
Fahrzeugtyp: 246
Genehm.Nr.: e1*2007/46*0751*..
Handelsbez.: B-Klasse

Variante(n): Frontantrieb, Kombi

Nacharbeit Radhausausschnittkantenbereich:

Auflagen	Nacharbeit im Bereich		Achse
	von [mm]	bis [mm]	
26P	x = 305	y = 335	VA
26B	x = 355	y = 385	VA

Aufweiten Radhausausschnittkantenbereich:

Auflagen	Im Bereich		Aufweiten um [mm]	Achse
	von [mm]	bis [mm]		
27H	x = 310	y = 295	8	HA
27F	x = 310	y = 295	13	HA
26N	x = 355	y = 385	8	VA
26J	x = 355	y = 385	18	VA

S22 54192*01

**Gutachten 22-00003-CX-GBM-01
zur Erteilung eines Nachtrags zur ABE 54192**

zu V.1. ANLAGE: 11
Antragsteller: MAK S.p.A.

Radtyp: KA7570
Stand: 23.11.2023



Nacharbeitsprofile Fahrzeug

Fahrzeug:

Hersteller: DAIMLER
Fahrzeugtyp: 117
Genehm.Nr.: e1*2007/46*1007*..
Handelsbez.: CLA-Klasse

Variante(n): Frontantrieb, Limousine, nur CLA, nur Sportfahrwerk

Nacharbeit Radhausausschnittkantenbereich:

Auflagen	Nacharbeit im Bereich		Achse
	von [mm]	bis [mm]	
26B	x = 280	y = 330	VA
26P	x = 230	y = 280	VA

Aufweiten Radhausausschnittkantenbereich:

Auflagen	Im Bereich		Aufweiten um [mm]	Achse
	von [mm]	bis [mm]		
27F	x = 300	y = 320	18	HA
27H	x = 300	y = 320	8	HA
26J	x = 280	y = 330	8	VA
26N	x = 280	y = 330	30	VA

S22 54192*01

**Gutachten 22-00003-CX-GBM-01
zur Erteilung eines Nachtrags zur ABE 54192**

zu V.1. ANLAGE: 11
Antragsteller: MAK S.p.A.

Radtyp: KA7570
Stand: 23.11.2023



Nacharbeitsprofile Fahrzeug

Fahrzeug:

Hersteller: DAIMLER
Fahrzeugtyp: 245G
Genehm.Nr.: e1*2001/116*0470*..
Handelsbez.: B-Klasse, B 180 NGT, A-Klasse, CLA, GLA

Variante(n): Fahrdynamik-Paket, GLA, Sportfahrwerk

Nacharbeit Radhausausschnittkantenbereich:

Auflagen	Nacharbeit im Bereich		Achse
	von [mm]	bis [mm]	
27I	x = 250	y = 200	HA
26B	x = 350	y = 340	VA
26P	x = 280	y = 240	VA
27B	x = 300	y = 280	HA

Aufweiten Radhausausschnittkantenbereich:

Auflagen	Im Bereich		Aufweiten um [mm]	Achse
	von [mm]	bis [mm]		
27F	x = 300	y = 280	30	HA
27H	x = 300	y = 280	8	HA
26J	x = 350	y = 340	25	VA
26N	x = 350	y = 340	8	VA

S22 54192*01

**Gutachten 22-00003-CX-GBM-01
zur Erteilung eines Nachtrags zur ABE 54192**

zu V.1. ANLAGE: 11
Antragsteller: MAK S.p.A.

Radtyp: KA7570
Stand: 23.11.2023



Nacharbeitsprofile Fahrzeug

Fahrzeug:

Hersteller: DAIMLER
Fahrzeugtyp: 117
Genehm.Nr.: e1*2007/46*1007*..
Handelsbez.: CLA-Klasse

Variante(n): Frontantrieb, Limousine

Nacharbeit Radhausausschnittkantenbereich:

Auflagen	Nacharbeit im Bereich		Achse
	von [mm]	bis [mm]	
26P	x = 305	y = 335	VA
26B	x = 355	y = 385	VA

Aufweiten Radhausausschnittkantenbereich:

Auflagen	Im Bereich		Aufweiten um [mm]	Achse
	von [mm]	bis [mm]		
27H	x = 310	y = 295	8	HA
27F	x = 310	y = 295	13	HA
26N	x = 355	y = 385	8	VA
26J	x = 355	y = 385	18	VA

S22 54192*01

**Gutachten 22-00003-CX-GBM-01
zur Erteilung eines Nachtrags zur ABE 54192**

zu V.1. ANLAGE: 11
Antragsteller: MAK S.p.A.

Radtyp: KA7570
Stand: 23.11.2023



Nacharbeitsprofile Fahrzeug

Fahrzeug:

Hersteller: DAIMLER
Fahrzeugtyp: F2CLA
Genehm.Nr.: e1*2007/46*1912*..
Handelsbez.: CLA

Variante(n):

Nacharbeit Radhausausschnittkantenbereich:

Auflagen	Nacharbeit im Bereich		Achse
	von [mm]	bis [mm]	
27B	x = 270	y = 290	HA
27I	x = 220	y = 240	HA
26B	x = 310	y = 310	VA
26P	x = 260	y = 260	VA

Aufweiten Radhausausschnittkantenbereich:

Auflagen	Im Bereich		Aufweiten um [mm]	Achse
	von [mm]	bis [mm]		
27F	x = 270	y = 290	30	HA
27H	x = 270	y = 290	8	HA
26J	x = 310	y = 310	30	VA
26N	x = 310	y = 310	8	VA

S22 54192*01

**Gutachten 22-00003-CX-GBM-01
zur Erteilung eines Nachtrags zur ABE 54192**

zu V.1. ANLAGE: 11
Antragsteller: MAK S.p.A.

Radtyp: KA7570
Stand: 23.11.2023



Nacharbeitsprofile Fahrzeug

Fahrzeug:

Hersteller: DAIMLER
Fahrzeugtyp: R1EC
Genehm.Nr.: e1*2007/46*1666*..
Handelsbez.: E-Klasse

Variante(n):

Nacharbeit Radhausausschnittkantenbereich:

Auflagen	Nacharbeit im Bereich		Achse
	von [mm]	bis [mm]	
27P	x = 280	y = 400	HA
26B	x = 350	y = 300	VA
26P	x = 300	y = 250	VA

Aufweiten Radhausausschnittkantenbereich:

Auflagen	Im Bereich		Aufweiten um [mm]	Achse
	von [mm]	bis [mm]		
27H	x = 280	y = 400	8	HA
27F	x = 280	y = 400	30	HA
26N	x = 350	y = 300	8	VA
26J	x = 350	y = 300	30	VA

S22 54192*01

**Gutachten 22-00003-CX-GBM-01
zur Erteilung eines Nachtrags zur ABE 54192**

zu V.1. ANLAGE: 11
Antragsteller: MAK S.p.A.

Radtyp: KA7570
Stand: 23.11.2023



Nacharbeitsprofile Fahrzeug

Fahrzeug:

Hersteller: DAIMLER
Fahrzeugtyp: 212
Genehm.Nr.: e1*2001/116*0501*..
Handelsbez.: E-Klasse

Variante(n): Baureihe W213

Nacharbeit Radhausausschnittkantenbereich:

Auflagen	Nacharbeit im Bereich		Achse
	von [mm]	bis [mm]	
27P	x = 280	y = 400	HA
26B	x = 350	y = 300	VA
26P	x = 300	y = 250	VA

Aufweiten Radhausausschnittkantenbereich:

Auflagen	Im Bereich		Aufweiten um [mm]	Achse
	von [mm]	bis [mm]		
27H	x = 280	y = 400	8	HA
27F	x = 280	y = 400	30	HA
26N	x = 350	y = 300	8	VA
26J	x = 350	y = 300	30	VA

S22 54192*01

**Gutachten 22-00003-CX-GBM-01
zur Erteilung eines Nachtrags zur ABE 54192**

zu V.1. ANLAGE: 11
Antragsteller: MAK S.p.A.

Radtyp: KA7570
Stand: 23.11.2023



Nacharbeitsprofile Fahrzeug

Fahrzeug:

Hersteller: DAIMLER
Fahrzeugtyp: 245G
Genehm.Nr.: e1*2001/116*0470*..
Handelsbez.: B-Klasse, B 180 NGT, A-Klasse, CLA, GLA

Variante(n): Frontantrieb, Limousine, nur CLA, nur Sportfahrwerk

Nacharbeit Radhausausschnittkantenbereich:

Auflagen	Nacharbeit im Bereich		Achse
	von [mm]	bis [mm]	
26B	x = 280	y = 330	VA
26P	x = 230	y = 280	VA

Aufweiten Radhausausschnittkantenbereich:

Auflagen	Im Bereich		Aufweiten um [mm]	Achse
	von [mm]	bis [mm]		
27F	x = 300	y = 320	18	HA
27H	x = 300	y = 320	8	HA
26J	x = 280	y = 330	8	VA
26N	x = 280	y = 330	30	VA

S22 54192*01

**Gutachten 22-00003-CX-GBM-01
zur Erteilung eines Nachtrags zur ABE 54192**

zu V.1. ANLAGE: 11
Antragsteller: MAK S.p.A.

Radtyp: KA7570
Stand: 23.11.2023



Nacharbeitsprofile Fahrzeug

Fahrzeug:

Hersteller: DAIMLER
Fahrzeugtyp: 204 K
Genehm.Nr.: e1*2001/116*0457*..
Handelsbez.: C-Klasse

Variante(n):

Nacharbeit Radhausausschnittkantenbereich:

Auflagen	Nacharbeit im Bereich		Achse
	von [mm]	bis [mm]	
27B	x = 300	y = 350	HA
27I	x = 250	y = 300	HA
26B	x = 300	y = 350	VA
26P	x = 240	y = 285	VA

Aufweiten Radhausausschnittkantenbereich:

Auflagen	Im Bereich		Aufweiten um [mm]	Achse
	von [mm]	bis [mm]		
27F	x = 300	y = 350	30	HA
27H	x = 300	y = 350	8	HA
26J	x = 300	y = 350	30	VA
26N	x = 300	y = 350	8	VA

S22 54192*01

**Gutachten 22-00003-CX-GBM-01
zur Erteilung eines Nachtrags zur ABE 54192**

zu V.1. ANLAGE: 11
Antragsteller: MAK S.p.A.

Radtyp: KA7570
Stand: 23.11.2023



Nacharbeitsprofile Fahrzeug

Fahrzeug:

Hersteller: DB
Fahrzeugtyp: F2B
Genehm.Nr.: e1*2007/46*1909*..
Handelsbez.: B-Klasse, GLB, GLA, EQA, EQB, AMG GLA, AMG GLB;

Variante(n):

Nacharbeit Radhausausschnittkantenbereich:

Auflagen	Nacharbeit im Bereich		Achse
	von [mm]	bis [mm]	
26B	x = 300	y = 300	VA
26P	x = 250	y = 250	VA

Aufweiten Radhausausschnittkantenbereich:

Auflagen	Im Bereich		Aufweiten um [mm]	Achse
	von [mm]	bis [mm]		
26J	x = 300	y = 300	20	VA
26N	x = 300	y = 300	8	VA

S22 54192*01

**Gutachten 22-00003-CX-GBM-01
zur Erteilung eines Nachtrags zur ABE 54192**

zu V.1. ANLAGE: 11
Antragsteller: MAK S.p.A.

Radtyp: KA7570
Stand: 23.11.2023



Nacharbeitsprofile Fahrzeug

Fahrzeug:

Hersteller: DB
Fahrzeugtyp: F2B
Genehm.Nr.: e1*2007/46*1909*..
Handelsbez.: B-Klasse, GLB, GLA, EQA, EQB, AMG GLA, AMG GLB;

Variante(n):

Nacharbeit Radhausausschnittkantenbereich:

Auflagen	Nacharbeit im Bereich		Achse
	von [mm]	bis [mm]	
26P	x = 250	y = 400	VA
26B	x = 300	y = 450	VA

Aufweiten Radhausausschnittkantenbereich:

Auflagen	Im Bereich		Aufweiten um [mm]	Achse
	von [mm]	bis [mm]		
26J	x = 300	y = 450	20	VA
26N	x = 300	y = 450	8	VA

S22 54192*01

**Gutachten 22-00003-CX-GBM-01
zur Erteilung eines Nachtrags zur ABE 54192**

zu V.1. ANLAGE: 11
Antragsteller: MAK S.p.A.

Radtyp: KA7570
Stand: 23.11.2023



Nacharbeitsprofile Fahrzeug

Fahrzeug:

Hersteller: DB
Fahrzeugtyp: F2B
Genehm.Nr.: e1*2007/46*1909*..
Handelsbez.: B-Klasse, GLB, GLA, EQA, EQB, AMG GLA, AMG GLB;

Variante(n):

Nacharbeit Radhausausschnittkantenbereich:

Auflagen	Nacharbeit im Bereich		Achse
	von [mm]	bis [mm]	
27B	x = 280	y = 285	HA
27I	x = 230	y = 235	HA
26B	x = 290	y = 330	VA
26P	x = 240	y = 270	VA

Aufweiten Radhausausschnittkantenbereich:

Auflagen	Im Bereich		Aufweiten um [mm]	Achse
	von [mm]	bis [mm]		
27F	x = 280	y = 285	25	HA
27H	x = 280	y = 285	8	HA
26J	x = 290	y = 330	30	VA
26N	x = 290	y = 330	8	VA

S22 54192*01

**Gutachten 22-00003-CX-GBM-01
zur Erteilung eines Nachtrags zur ABE 54192**

zu V.1. ANLAGE: 11
Antragsteller: MAK S.p.A.

Radtyp: KA7570
Stand: 23.11.2023



Nacharbeitsprofile Fahrzeug

Fahrzeug:

Hersteller: MERCEDES
Fahrzeugtyp: R2CW
Genehm.Nr.: e1*2018/858*00016*..
Handelsbez.: C-Klasse

Variante(n):

Nacharbeit Radhausausschnittkantenbereich:

Auflagen	Nacharbeit im Bereich		Achse
	von [mm]	bis [mm]	
27B	x = 285	y = 360	HA
27I	x = 235	y = 310	HA
26B	x = 305	y = 255	VA
26P	x = 255	y = 205	VA

Aufweiten Radhausausschnittkantenbereich:

Auflagen	Im Bereich		Aufweiten um [mm]	Achse
	von [mm]	bis [mm]		
27F	x = 285	y = 360	30	HA
27H	x = 285	y = 360	8	HA
26J	x = 305	y = 255	30	VA
26N	x = 305	y = 255	8	VA

S22 54192*01

**Gutachten 22-00003-CX-GBM-01
zur Erteilung eines Nachtrags zur ABE 54192**

zu V.1. ANLAGE: 11
Antragsteller: MAK S.p.A.

Radtyp: KA7570
Stand: 23.11.2023



Nacharbeitsprofile Fahrzeug

Fahrzeug:

Hersteller: MERCEDES
Fahrzeugtyp: R2CS
Genehm.Nr.: e1*2018/858*00017*..
Handelsbez.: C-Klasse

Variante(n):

Nacharbeit Radhausausschnittkantenbereich:

Auflagen	Nacharbeit im Bereich		Achse
	von [mm]	bis [mm]	
27B	x = 285	y = 360	HA
27I	x = 235	y = 310	HA
26B	x = 305	y = 255	VA
26P	x = 255	y = 205	VA

Aufweiten Radhausausschnittkantenbereich:

Auflagen	Im Bereich		Aufweiten um [mm]	Achse
	von [mm]	bis [mm]		
27F	x = 285	y = 360	30	HA
27H	x = 285	y = 360	8	HA
26J	x = 305	y = 255	30	VA
26N	x = 305	y = 255	8	VA

S22 54192*01

**Gutachten 22-00003-CX-GBM-01
zur Erteilung eines Nachtrags zur ABE 54192**

zu V.1. ANLAGE: 11
Antragsteller: MAK S.p.A.

Radtyp: KA7570
Stand: 23.11.2023



Nacharbeitsprofile Fahrzeug

Fahrzeug:

Hersteller: MERCEDES
Fahrzeugtyp: R1ES
Genehm.Nr.: e1*2007/46*1560*..
Handelsbez.: E-Klasse

Variante(n):

Nacharbeit Radhausausschnittkantenbereich:

Auflagen	Nacharbeit im Bereich		Achse
	von [mm]	bis [mm]	
27P	x = 280	y = 400	HA
26B	x = 350	y = 300	VA
26P	x = 300	y = 250	VA

Aufweiten Radhausausschnittkantenbereich:

Auflagen	Im Bereich		Aufweiten um [mm]	Achse
	von [mm]	bis [mm]		
27H	x = 280	y = 400	8	HA
27F	x = 280	y = 400	30	HA
26N	x = 350	y = 300	8	VA
26J	x = 350	y = 300	30	VA

S22 54192*01

**Gutachten 22-00003-CX-GBM-01
zur Erteilung eines Nachtrags zur ABE 54192**

zu V.1. ANLAGE: 11
Antragsteller: MAK S.p.A.

Radtyp: KA7570
Stand: 23.11.2023



Nacharbeitsprofile Fahrzeug

Fahrzeug:

Hersteller: NISSAN
Fahrzeugtyp: H15
Genehm.Nr.: e11*2007/46*2977*..
Handelsbez.: Infiniti Q30, Infiniti Q30S, Infiniti QX30

Variante(n): Allradantrieb, QX30

Nacharbeit Radhausausschnittkantenbereich:

Auflagen	Nacharbeit im Bereich		Achse
	von [mm]	bis [mm]	
26B	x = 350	y = 300	VA
26P	x = 300	y = 250	VA

Aufweiten Radhausausschnittkantenbereich:

Auflagen	Im Bereich		Aufweiten um [mm]	Achse
	von [mm]	bis [mm]		
27F	x = 300	y = 250	20	HA
27H	x = 300	y = 250	8	HA
26J	x = 350	y = 300	25	VA
26N	x = 350	y = 300	8	VA

S22 54192*01

**Gutachten 22-00003-CX-GBM-01
zur Erteilung eines Nachtrags zur ABE 54192**

zu V.1. ANLAGE: 11
Antragsteller: MAK S.p.A.

Radtyp: KA7570
Stand: 23.11.2023



Nacharbeitsprofile Fahrzeug

Fahrzeug:

Hersteller: NISSAN
Fahrzeugtyp: H15
Genehm.Nr.: e11*2007/46*2977*..
Handelsbez.: Infiniti Q30, Infiniti Q30S, Infiniti QX30

Variante(n): Allradantrieb, Frontantrieb, Q30

Nacharbeit Radhausausschnittkantenbereich:

Auflagen	Nacharbeit im Bereich		Achse
	von [mm]	bis [mm]	
26B	x = 350	y = 250	VA
26P	x = 250	y = 150	VA

Aufweiten Radhausausschnittkantenbereich:

Auflagen	Im Bereich		Aufweiten um [mm]	Achse
	von [mm]	bis [mm]		
27H	x = 230	y = 220	8	HA
27F	x = 280	y = 270	30	HA
26N	x = 350	y = 250	8	VA
26J	x = 350	y = 250	30	VA

S22 54192*01

**Gutachten 22-00003-CX-GBM-01
zur Erteilung eines Nachtrags zur ABE 54192**

zu V.1. ANLAGE: 11
Antragsteller: MAK S.p.A.

Radtyp: KA7570
Stand: 23.11.2023



Nacharbeitsprofile Fahrzeug

Fahrzeug:

Hersteller: NISSAN
Fahrzeugtyp: H15
Genehm.Nr.: e5*2007/46*1030*..
Handelsbez.: Infiniti Q30, Infiniti Q30S, Infiniti QX30

Variante(n):

Nacharbeit Radhausausschnittkantenbereich:

Auflagen	Nacharbeit im Bereich		Achse
	von [mm]	bis [mm]	
26B	x = 350	y = 250	VA
26P	x = 250	y = 150	VA

Aufweiten Radhausausschnittkantenbereich:

Auflagen	Im Bereich		Aufweiten um [mm]	Achse
	von [mm]	bis [mm]		
27H	x = 230	y = 220	8	HA
27F	x = 280	y = 270	30	HA
26N	x = 350	y = 250	8	VA
26J	x = 350	y = 250	30	VA

S22 54192*01

**Gutachten 22-00003-CX-GBM-01
zur Erteilung eines Nachtrags zur ABE 54192**

zu V.1. ANLAGE: 11
Antragsteller: MAK S.p.A.

Radtyp: KA7570
Stand: 23.11.2023



Nacharbeitsprofile Fahrzeug

Fahrzeug:

Hersteller: NISSAN
Fahrzeugtyp: H15
Genehm.Nr.: e5*2007/46*1030*..
Handelsbez.: Infiniti Q30, Infiniti Q30S, Infiniti QX30

Variante(n):

Nacharbeit Radhausausschnittkantenbereich:

Auflagen	Nacharbeit im Bereich		Achse
	von [mm]	bis [mm]	
26B	x = 350	y = 300	VA
26P	x = 300	y = 250	VA

Aufweiten Radhausausschnittkantenbereich:

Auflagen	Im Bereich		Aufweiten um [mm]	Achse
	von [mm]	bis [mm]		
27F	x = 300	y = 250	20	HA
27H	x = 300	y = 250	8	HA
26J	x = 350	y = 300	25	VA
26N	x = 350	y = 300	8	VA

S22 54192*01

**Gutachten 22-00003-CX-GBM-01
zur Erteilung eines Nachtrags zur ABE 54192**

zu V.1. ANLAGE: 11
Antragsteller: MAK S.p.A.

Radtyp: KA7570
Stand: 23.11.2023



Nacharbeitsprofile Fahrzeug

Fahrzeug:

Hersteller: Ssangyong
Fahrzeugtyp: CW
Genehm.Nr.: e8*2007/46*0360*..
Handelsbez.: Korando, Torres

Variante(n):

Nacharbeit Radhausauschnittkantenbereich:

Auflagen	Nacharbeit im Bereich		Achse
	von [mm]	bis [mm]	
27I	x = 125	y = 280	HA
27B	x = 125	y = 330	HA
26P	x = 260	y = 250	VA
26B	x = 310	y = 300	VA

S22 54192*01

**Gutachten 22-00003-CX-GBM-01
zur Erteilung eines Nachtrags zur ABE 54192**

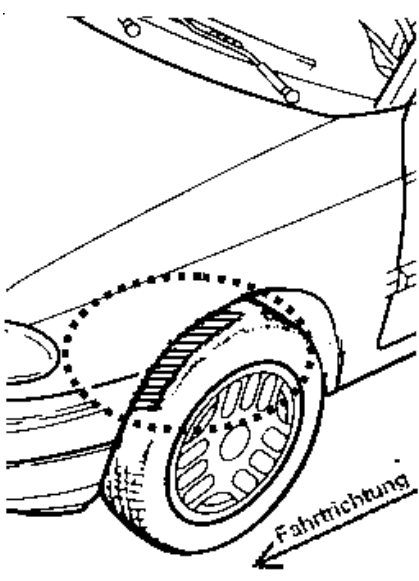
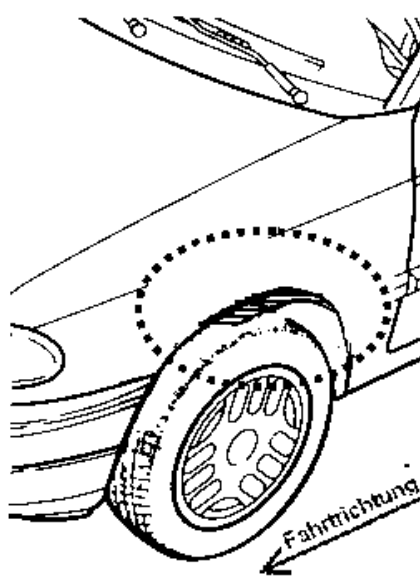
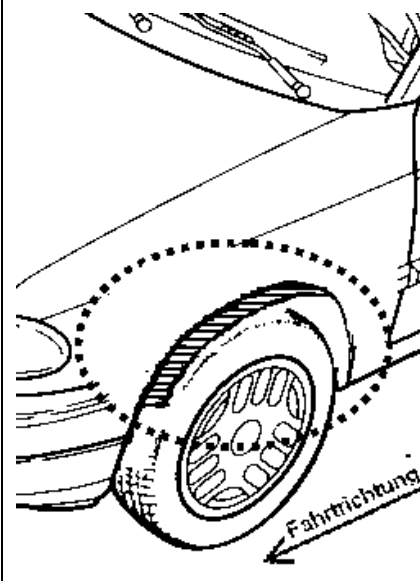
zu V.4. ANLAGE: Radabdeckung
Antragsteller: MAK S.p.A.

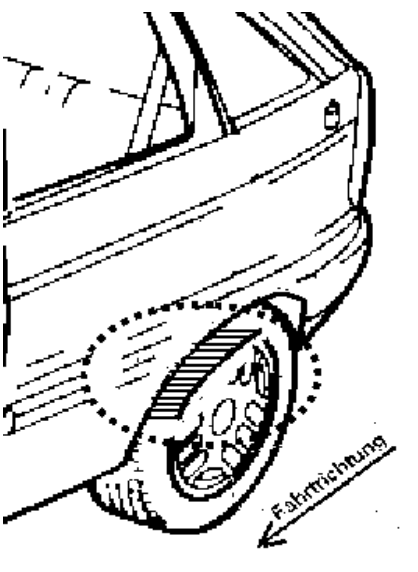
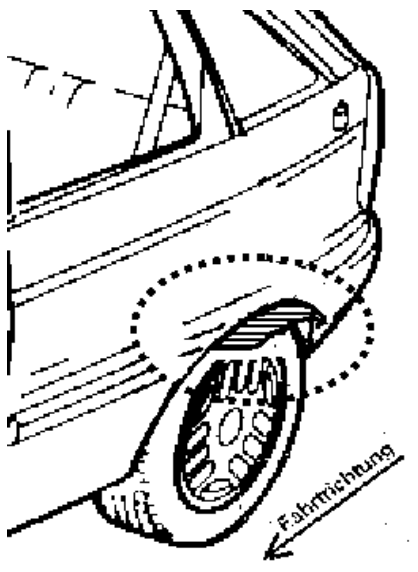
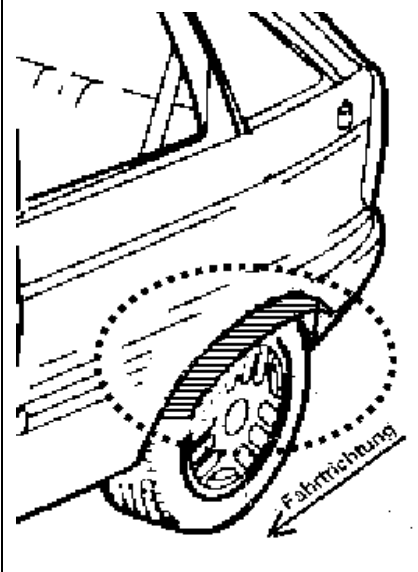
Radtyp: KA7570
Stand: 23.11.2023



Hinweisblatt zu den im Gutachten genannten Radabdeckungsauflagen Nr. 241 – 248, 24C, 24D, 24J und 24M.

Die nachfolgenden Bilder stellen die Hilfsmittel zur Erfüllung der Radabdeckung dar, die in den Radabdeckungsauflagen beschrieben sind.

Vorderachse		
Bereich 30 Grad vor der Radmitte Zu Auflage 241 bzw. 245	Bereich 50 Grad hinter der Radmitte Zu Auflage 242 bzw. 246	Bereich 30 Grad vor und 50 Grad hinter der Radmitte Zu Auflage 241,242,245, 246,24C,24J
		

Hinterachse		
Bereich 30 Grad vor der Radmitte Zu Auflage 243 bzw. 247	Bereich 50 Grad hinter der Radmitte Zu Auflage 244 bzw. 248	Bereich 30 Grad vor und 50 Grad hinter der Radmitte Zu Auflage 243,244,247,248,24D,24M
		

S22_54192*01