

**Gutachten 21-00076-CX-GBM-04
zur Erteilung eines Nachtrags zur ABE 53637**

zu V.1. ANLAGE: 14
Antragsteller: MAK S.p.A.

Radtyp: KA7580
Stand: 20.02.2024



Fahrzeughersteller : SUZUKI, TOYOTA

Raddaten:

Radgröße nach Norm : 7.5J X 18 H2 Einpreßtiefe (mm) : 48
Lochkreis (mm)/Lochzahl : 114,3/5 Zentrierart : Mittenzentrierung

Technische Daten, Kurzfassung

| Ausführung | Ausführungsbezeichnung | | Mitteln och in mm | Zentrierring- werkstoff | zul. Rad- last in kg | zul. Abroll umf. in mm | gültig ab Fertig datum |
|------------|------------------------|-------------------------------|-------------------------|----------------------------|-------------------------------|---------------------------------|---------------------------------|
| | Kennzeichnung Rad | Kennzeichnung Zentrierring | | | | | |
| F3 60,1 | F3 | 60.1-P-Ø76 | 60,1 | | 800 | 2400 | 02/21 |

Im Fahrzeug vorgeschriebene Fahrzeugsysteme, z. B. Reifendruckkontrollsysteme, müssen nach Anbau der Sonderräder funktionsfähig bleiben.

Der Fahrzeughalter muss auf die Kontrolle des Anzugsmoments der Befestigungsmittel nach einer Wegstrecke von 50km hingewiesen werden.

Verwendungsbereich/Fz-Hersteller : SUZUKI

Befestigungsteile : Kegelbundmuttern M12x1,25, Kegelw. 60 Grad,
für Typ : FR; GY

Zubehör : P12

Befestigungsteile : Kegelbundschauben M12x1,5, Schaftl. 27 mm, Kegelw. 60 Grad,
für Typ : JY-2S; JY; (Kegelbund)

Zubehör : P14

Befestigungsteile : Kegelbundschauben M12x1,5, Schaftl. 27 mm, Kegelw. 60 Grad, für
Typ : EY; FY; JY

Zubehör : P14

Anzugsmoment der Befestigungsteile : 85 Nm für Typ : EY; FY; GY; JY
100 Nm für Typ : JY; JY-2S
140 Nm für Typ : FR

Verkaufsbezeichnung: **FIAT SEDICI**

| Fahrzeugtyp | Betriebserlaubnis | kW | Reifen | Auflagen zu Reifen | Auflagen |
|-------------|---------------------|----------|--------------|--------------------|---|
| FY | e4*2001/116*0106*.. | 79 - 100 | 215/40R18 85 | | Allradantrieb; Frontantrieb; 10B; 11B; 11G; 11H; 12A; 51A; 573; 71K; 721; 73C; 74A; 74P |
| | | | 215/45R18 89 | | |
| | | | 225/40R18 88 | | |
| | | | 225/45R18 91 | | |

S22 53637*04

**Gutachten 21-00076-CX-GBM-04
zur Erteilung eines Nachtrags zur ABE 53637**

zu V.1. ANLAGE: 14
Antragsteller: MAK S.p.A.

Radtyp: KA7580
Stand: 20.02.2024



Verkaufsbezeichnung: **KIZASHI**

| Fahrzeugtyp | Betriebserlaubnis | kW | Reifen | Auflagen zu Reifen | Auflagen |
|-------------|--------------------|-----|-----------|--------------------|---|
| FR | e4*2007/46*0142*.. | 131 | 235/45R18 | 51G | Allradantrieb; 10B; 11B; 11G; 11H; 12A; 51A; 573; 71K; 721; 729; 73C; 74A; 74P; 76T |

Verkaufsbezeichnung: **SUZUKI SX4**

| Fahrzeugtyp | Betriebserlaubnis | kW | Reifen | Auflagen zu Reifen | Auflagen |
|-------------|---------------------|---------|--------------|--------------------|---|
| EY | e4*2001/116*0105*.. | 66 - 99 | 215/40R18 85 | | Allradantrieb; Frontantrieb; 10B; 11B; 11G; 11H; 12A; 51A; 573; 71K; 721; 73C; 74A; 74P |
| | | | 215/45R18 89 | | |
| | | | 225/40R18 88 | | |
| | | | 225/45R18 91 | | |
| EY | e4*2001/116*0105*.. | 66 - 99 | 215/45R18 89 | | Allradantrieb; Frontantrieb; 10B; 11B; 11G; 11H; 12A; 51A; 573; 71K; 721; 73C; 74A; 74P |
| GY | e4*2001/116*0124*.. | 79 - 88 | 205/45R18 86 | | Stufenheck; Frontantrieb; 10B; 11B; 11G; 11H; 12A; 51A; 71K; 721; 73C; 74A; 74P |
| | | | 215/40R18 85 | 11A; 24J | |
| | | | 225/35R18 83 | 11A; 24J | |
| | | | 225/40R18 88 | 11A; 24J | |

Verkaufsbezeichnung: **SX4, SUZUKI SX4**

| Fahrzeugtyp | Betriebserlaubnis | kW | Reifen | Auflagen zu Reifen | Auflagen |
|-------------|----------------------|----------|--------------|--------------------|---|
| JY | e6*2018/858*00006*.. | 95 - 103 | 215/45R18 89 | | bis e6*2018/858*00006*01; Allradantrieb; Frontantrieb; inkl. Hybrid; 10B; 11B; 11G; 11H; 12A; 51A; 71K; 721; 73C; 74A; 74P |

Verkaufsbezeichnung: **SX4, SUZUKI SX4, S-CROSS**

| Fahrzeugtyp | Betriebserlaubnis | kW | Reifen | Auflagen zu Reifen | Auflagen |
|-------------|----------------------|---------|--------------|--------------------|---|
| JY-2S | e6*2018/858*00006*.. | 75 - 95 | 215/45R18 89 | | ab e6*2018/858*00006*02; Allradantrieb; Frontantrieb; Hybrid; 10B; 11B; 11G; 11H; 12A; 51A; 71K; 721; 73C; 74A; 74P |

**Gutachten 21-00076-CX-GBM-04
zur Erteilung eines Nachtrags zur ABE 53637**

zu V.1. ANLAGE: 14
Antragsteller: MAK S.p.A.

Radtyp: KA7580
Stand: 20.02.2024



Verkaufsbezeichnung: **SX4, SUZUKI SX4,S-CROSS**

| Fahrzeugtyp | Betriebserlaubnis | kW | Reifen | Auflagen zu Reifen | Auflagen |
|-------------|--------------------|----------|--------------|--------------------|--|
| JY | e4*2007/46*0779*.. | 88 | 205/45R18 86 | | bis e4*2007/46*0779*03; Schräghecklimousine; Allradantrieb; Frontantrieb; 10B; 11B; 11G; 11H; 12A; 51A; 71K; 721; 73C; 74A; 74P |
| | | | 215/40R18 89 | | |
| | | | 215/45R18 89 | | |
| JY | e4*2007/46*0779*.. | 75 - 103 | 215/45R18 89 | | ab e4*2007/46*0779*04; Allradantrieb; Frontantrieb; inkl. Hybrid; 10B; 11B; 11G; 11H; 12A; 51A; 71K; 721; 73C; 74A; 74P |

Verwendungsbereich/Fz-Hersteller : TOYOTA

Befestigungsteile : Kegelbundmuttern M12x1,5, Kegelw. 60 Grad

Zubehör : P8

Anzugsmoment der Befestigungsteile : 103 Nm für Typ : XPB1F(EU,M)-TGRE; XPB1F(M); XV7(EU,M)
115 Nm für Typ : E15J(a) erhöhtes Anzugsmoment; E15UT(a) erhöhtes Anzugsmoment; E15UT(a)MS1 erhöhtes Anzugsmoment
140 Nm für Typ : AX1T(EU,M) erhöhtes Anzugsmoment;
AX1T(EU,M)-TMG erhöhtes Anzugsmoment

Verkaufsbezeichnung: **AURIS**

| Fahrzeugtyp | Betriebserlaubnis | kW | Reifen | Auflagen zu Reifen | Auflagen |
|-----------------|----------------------|-----------|---------------|--------------------|---|
| E15J(a) | e11*2001/116*0299*.. | 108 - 130 | 225/40R18 88W | | erhöhtes Anzugsmoment 115 Nm; bis e11*2001/116*0305*13; 2-türig; 4-türig; 10B; 11B; 11G; 11H; 12A; 51A; 71K; 721; 73C; 74A; 74P; 740 |
| E15UT(a) | e11*2001/116*0305*.. | | | | |
| E15UT(a)MS 1 | e11*2007/46*0167*.. | | | | |

Verkaufsbezeichnung: **TOYOTA CAMRY**

| Fahrzeugtyp | Betriebserlaubnis | kW | Reifen | Auflagen zu Reifen | Auflagen |
|---------------|--------------------|-----|--------------|--------------------|---|
| XV7(EU, M) | e6*2007/46*0322*.. | 131 | 235/45R18 94 | 124 | nur Hybrid; 10B; 11B; 11G; 11H; 51A; 71K; 721; 73C; 74A; 74P |
| | | | 245/45R18 96 | 12A | |

**Gutachten 21-00076-CX-GBM-04
zur Erteilung eines Nachtrags zur ABE 53637**

zu V.1. ANLAGE: 14
Antragsteller: MAK S.p.A.

Radtyp: KA7580
Stand: 20.02.2024



Verkaufsbezeichnung: **TOYOTA C-HR**

| Fahrzeugtyp | Betriebserlaubnis | kW | Reifen | Auflagen zu Reifen | Auflagen |
|--------------------------------------|--|----------|--------------|--------------------|---|
| AX1T(EU, M) AX1T(EU, M)-TMG | e11*2007/46*3641*.. e6*2007/46*0338*.. e13*2007/46*1765*.. | 72 - 112 | 205/55R18 91 | | erhöhtes Anzugsmoment 140 Nm; Allradantrieb; Frontantrieb; 10B; 11B; 11G; 11H; 12A; 51A; 71K; 72I; 73C; 74A; 74P; 74O |
| | | | 215/50R18 92 | | |
| | | | 215/55R18 95 | | |
| | | | 225/50R18 95 | 11A; 26P | |
| | | | 235/45R18 94 | | |
| | | | 235/50R18 97 | 11A; 26N; 26P; 27I | |
| 245/45R18 96 | 11A; 26P | | | | |

Verkaufsbezeichnung: **TOYOTA YARIS CROSS**

| Fahrzeugtyp | Betriebserlaubnis | kW | Reifen | Auflagen zu Reifen | Auflagen |
|----------------------------------|---|----|--------------|--------------------|--|
| XPB1F(EU,M)-TGRE XPB1F(M) | e13*2018/858*00156*.. e6*2018/858*00013*.. | 68 | 225/45R18 95 | | Frontantrieb; inkl. Hybrid; 10B; 11B; 11G; 11H; 12A; 51A; 71K; 72I; 73C; 74A; 74P |
| | | | | | |
| XPB1F(EU,M)-TGRE XPB1F(M) | e13*2018/858*00156*.. e6*2018/858*00013*.. | 68 | 215/50R18 92 | | Allradantrieb; inkl. Hybrid; 10B; 11B; 11G; 11H; 12A; 51A; 71K; 72I; 73C; 74A; 74P |
| | | | 225/45R18 95 | | |
| | | | 235/45R18 94 | | |

Auflagen

- 10B) Die mindestens erforderlichen Geschwindigkeitsbereiche der zu verwendenden Reifen sind, mit Ausnahme der Reifen mit M+S-Profil, den Fahrzeugpapieren zu entnehmen. Die für M+S Reifen zulässige Höchstgeschwindigkeit ist im Blickfeld des Fahrzeugführer sinnfällig anzugeben und im Betrieb nicht zu überschreiten. Die zulässige Achslast des Fahrzeuges darf nicht größer sein als das Zweifache der auf Seite 1 dieser Anlage angegebenen Radlast unter Berücksichtigung des angegebenen Abrollumfanges. Der beim Reifen angeführte Lastindex beschreibt die mindesterforderliche Tragfähigkeit, es sind Reifen mit höherem Lastindex zulässig, die max. Achslast ist mit diesem Lastindex zu vergleichen wodurch eventuell vorhandene Achslastaufgaben entfallen können.
- 11A) Der vorschriftsmäßige Zustand des Fahrzeuges ist durch einen amtlich anerkannten Sachverständigen oder Prüfer für den Kraftfahrzeugverkehr oder einen Prüflingenieur einer Überwachungsorganisation oder einen Angestellten nach Abschnitt 4 der Anlage VIIIb zur StVZO unter Angabe von FAHRZEUGHERSTELLER, FAHRZEUGTYP und FAHRZEUGIDENTIFIZIERUNGNUMMER auf einem Nachweis entsprechend dem im Beispielkatalog zum §19 StVZO veröffentlichten Muster bescheinigen zu lassen.
- 11B) Wird eine in diesem Gutachten aufgeführte Reifengröße verwendet, die nicht bereits in der Fahrzeuggenehmigung für diesen Fahrzeug-Typ/ -Variante/ -Version bzw. Fahrzeugausführung genannt ist, so sind die Angaben über die Reifengrößen in den Fahrzeugpapieren bei der nächsten Befassung mit den Fahrzeugpapieren durch die Zulassungsstelle unter Vorlage der Allgemeinen Betriebserlaubnis bzw. der Abnahmebestätigung nach §19 Abs. 3 der StVZO berichtigen zu lassen. Diese Berichtigung ist dann nicht erforderlich, wenn die ABE des Sonderrades eine Freistellung von der Pflicht zur Berichtigung der Fahrzeugpapiere enthält.
- 11G) Die Brems-, Lenkungsaggregate und das Fahrwerk mit Ausnahme von Sonder-Fahrwerksfedern müssen, sofern diese durch keine weiteren Auflagen berührt werden, dem Serienstand entsprechen. Für die Sonder-Fahrwerksfedern muß eine Allgemeine Betriebserlaubnis oder ein Teilegutachten vorliegen; gegen die Verwendung der Rad/Reifenkombination dürfen keine technischen Bedenken bestehen. Wird

§22 53637*04

Gutachten 21-00076-CX-GBM-04 zur Erteilung eines Nachtrags zur ABE 53637

zu V.1. ANLAGE: 14
Antragsteller: MAK S.p.A.

Radtyp: KA7580
Stand: 20.02.2024



Seite: 5 von 9

- gleichzeitig mit dem Anbau der Sonderräder eine Fahrwerksänderung vorgenommen, so ist diese und ihre Auswirkung auf den Anbau der Sonderräder gesondert zu beurteilen.
- 11H) Wird das serienmäßige Ersatzrad verwendet, soll mit mäßiger Geschwindigkeit und nicht länger als erforderlich gefahren werden. Hierbei müssen die serienmäßigen Befestigungsteile verwendet werden. Bei Fahrzeugausführungen mit Allradantrieb ist bei Verwendung des Ersatzrades darauf zu achten, daß nur Reifen mit gleich großem Abrollumfang zulässig sind.
- 124) Die Verwendung von feingliedrigen Schneeketten, die nicht mehr als 8 mm (einschließlich Kettenschloss) auflagen, ist nur an der Achse, die in der Betriebsanleitung des Fahrzeuges genannt wird, möglich.
- 12A) Die Verwendung von Schneeketten ist nicht möglich, es sei denn, dass für den hier aufgeführten Fahrzeugtyp eine weitere Umrüstmöglichkeit im Gutachten aufgeführt ist. Für diese Umrüstung mit der Einschränkung in Spalte Auflagen "Auflagen zu Reifen" sind die dort aufgeführten Auflagen und Hinweise zu beachten.
- 24J) Die Radabdeckung an Achse 1 ist durch Ausstellen der Frontschürze und des Kotflügels oder durch Anbau von dauerhaft befestigten Karosserieteilen im Bereich 30 Grad vor der Radmitte und 50 Grad hinter der Radmitte herzustellen. Je nach Rüstzustand des Fahrzeuges (z. B. Fahrzeugtieferlegung, Radabdeckungsverbreiterung, usw.) kann es möglich sein, dass die Radabdeckung ausreichend ist. Die gesamte Breite der Rad/Reifenkombination muss, unter Beachtung des maximal möglichen Betriebsmaßes des Reifens (1,04 fache der Nennbreite des Reifens), im oben genannten Bereich abgedeckt sein.
- 26N) Durch Aufweiten bzw. Ausstellen der vorderen Radhäuser ist die Freigängigkeit der Rad/Reifen-Kombination unter Berücksichtigung der maximal zulässigen Betriebsbreite nach ETRTO bzw. WdK (1,04 fache Nennbreite des Reifens) herzustellen. Die genauen Maße / Bereiche sind dem beigefügten Anhang / Hinweisblatt "Nacharbeitsprofile Fahrzeug" am Ende dieser Anlage zu entnehmen.
- 26P) Durch Anlegen der vorderen Radhausausschnittkanten und Kunststoffinnenkotflügel ist die Freigängigkeit der Rad/Reifen-Kombination unter Berücksichtigung der maximal zulässigen Betriebsbreite nach ETRTO bzw. WdK (1,04 fache Nennbreite des Reifens) herzustellen. Die genauen Maße / Bereiche sind dem beigefügten Anhang / Hinweisblatt "Nacharbeitsprofile Fahrzeug" am Ende dieser Anlage zu entnehmen.
- 27I) Durch Anlegen der hinteren Radhausausschnittkanten und Kunststoffinnenkotflügel ist die Freigängigkeit der Rad/Reifen-Kombination unter Berücksichtigung der maximal zulässigen Betriebsbreite nach ETRTO bzw. WdK (1,04 fache Nennbreite des Reifens) herzustellen. Die genauen Maße / Bereiche sind dem beigefügten Anhang / Hinweisblatt "Nacharbeitsprofile Fahrzeug" am Ende dieser Anlage zu entnehmen.
- 51A) Der vom Fahrzeughersteller (siehe Betriebsanleitung oder Reifenfülldruckhinweis am Fahrzeug) bzw. Reifenhersteller vorgeschriebene Reifenfülldruck ist zu beachten. Die Verwendung von Reifen mit Notlaufeigenschaften ist laut Hersteller nur mit Reifenfülldrucküberwachungssystem zulässig.
- 51G) Die Verwendung dieser Rad/Reifen-Kombination ist nur zulässig, wenn diese Reifendimension in den Fahrzeugpapieren bereits serienmäßig eingetragen oder vom Fahrzeughersteller, s. Auszug aus der EG-Genehmigung des Fahrzeuges (EG-Übereinstimmungsbescheinigung), freigegeben ist. Der Loadindex, das Geschwindigkeitssymbol, die M+S-Kennzeichnung, die Hinweise und die Empfehlungen des Fahrzeugherstellers sind bei Verwendung dieser Reifengröße zu beachten.
- 573) Die Verwendung unterschiedlicher Reifengrößen an Vorder- und Hinterachse ist an Fahrzeugen mit Allradantrieb nur zulässig, wenn deren Abrollumfänge gleich sind. Es ist eine Bestätigung des Reifenherstellers über die tatsächlichen Abrollumfänge erforderlich, es wird empfohlen den Nachweis der Eignung bei den Fahrzeugpapieren mitzuführen. Alle an ein und derselben Achse montierten Reifen müssen vom gleichen Reifentyp sein.
- 71K) Zum Auswuchten dürfen nur Klebegewichte unterhalb des Tiefbetts an der Felgeninnenseite angebracht werden.
- 721) Es ist nur die Verwendung von Gummiventilen oder Metallschraubventilen mit Überwurfmutter von außen, die weitgehend den Normen (DIN, E.T.R.T.O. bzw. Tire and Rim) entsprechen und die für einen

**Gutachten 21-00076-CX-GBM-04
zur Erteilung eines Nachtrags zur ABE 53637**

zu V.1. ANLAGE: 14
Antragsteller: MAK S.p.A.

Radtyp: KA7580
Stand: 20.02.2024



Seite: 6 von 9

- Ventilloch-Nenn Durchmesser von 11,3 mm geeignet sind, zulässig.
Das Ventil darf nicht über den Felgenreifrand hinausragen. Es sind die Montagehinweise des Ventilherstellers zu beachten.
- 729) Bei Fahrzeugen mit serienmäßigen Reifenfülldruckkontrollsystem mit Druckmesssensor am Rad kann das serienmäßige System verwendet werden, wenn beim Einbau in Sonderräder die Hinweise des Fahrzeugherstellers bzw. des Systemherstellers und bei nachgerüsteten Reifenfülldrucksensoren die Einbauanleitung des Teileherstellers beachtet werden.
- 73C) Es ist nur die Verwendung von schlauchlosen Reifen zulässig.
- 740) Der Festsitz der Radbefestigungsteile und der Räder ist nur sichergestellt, wenn Sie die u. g. Hinweise befolgen:
1. Schrauben Sie bei der Radmontage alle Radbefestigungsteile gleichmäßig mit der Hand ein.
 2. Ziehen Sie die Radschrauben/-mutter über Kreuz an.
 3. Lassen Sie das Fahrzeug auf den Boden ab und ziehen Sie über Kreuz alle Radbefestigungsteile mit dem vorgeschriebenen erhöhten Anzugsdrehmoment fest.
 4. Nach einer Fahrstrecke von ca. 50 km ist das Anzugsdrehmoment der Radbefestigungsteile zu überprüfen.
 5. Nach einer Fahrstrecke von ca. 200 km ist das Anzugsdrehmoment der Radbefestigungsteile nochmals zu überprüfen.
- 74A) Es dürfen nur die vom Radhersteller mitzuliefernden Radbefestigungsteile verwendet werden, dabei ist die Gewindegröße der serienmäßigen Befestigungsteile zu beachten. Bei Verwendung von Radschrauben, ist die, in der Anlage zum Gutachten, dem Fahrzeug zugeordnete Schaftlänge zu beachten.
- 74P) Radausführungen mit Zentrierring im Mittenloch sind nur zulässig, wenn die im Gutachten beschriebenen Zentrierringe verwendet werden.
- 76T) Die Verwendung dieser Felgenreife ist nur zulässig, wenn die Felgenreife, die in den Fahrzeugpapieren serienmäßig eingetragen sind, nicht unterschritten wird.

S22 53637*04

**Gutachten 21-00076-CX-GBM-04
zur Erteilung eines Nachtrags zur ABE 53637**

zu V.1. ANLAGE: 14
Antragsteller: MAK S.p.A.

Radtyp: KA7580
Stand: 20.02.2024



Nacharbeitsprofile Fahrzeug

Fahrzeug:

Hersteller: TOYOTA
Fahrzeugtyp: AX1T(EU,M)-TMG
Genehm.Nr.: e13*2007/46*1765*..
Handelsbez.: TOYOTA C-HR

Variante(n):

Nacharbeit Radhausausschnittkantenbereich:

| Auflagen | Nacharbeit im Bereich | | Achse |
|----------|-----------------------|----------|-------|
| | von [mm] | bis [mm] | |
| 26B | x = 300 | y = 250 | VA |
| 26P | x = 250 | y = 200 | VA |
| 27B | x = 300 | y = 300 | HA |
| 27I | x = 250 | y = 250 | HA |

Aufweiten Radhausausschnittkantenbereich:

| Auflagen | Im Bereich | | Aufweiten um [mm] | Achse |
|----------|------------|----------|-------------------|-------|
| | von [mm] | bis [mm] | | |
| 26J | x = 300 | y = 250 | 30 | VA |
| 26N | x = 300 | y = 250 | 8 | VA |
| 27F | x = 300 | y = 250 | 30 | HA |
| 27H | x = 300 | y = 250 | 8 | HA |

S22 53637*04

**Gutachten 21-00076-CX-GBM-04
zur Erteilung eines Nachtrags zur ABE 53637**

zu V.1. ANLAGE: 14
Antragsteller: MAK S.p.A.

Radtyp: KA7580
Stand: 20.02.2024



Nacharbeitsprofile Fahrzeug

Fahrzeug:

Hersteller: TOYOTA
Fahrzeugtyp: AX1T(EU,M)
Genehm.Nr.: e6*2007/46*0338*..
Handelsbez.: TOYOTA C-HR

Variante(n):

Nacharbeit Radhausausschnittkantenbereich:

| Auflagen | Nacharbeit im Bereich | | Achse |
|----------|-----------------------|----------|-------|
| | von [mm] | bis [mm] | |
| 26B | x = 300 | y = 250 | VA |
| 26P | x = 250 | y = 200 | VA |
| 27B | x = 300 | y = 300 | HA |
| 27I | x = 250 | y = 250 | HA |

Aufweiten Radhausausschnittkantenbereich:

| Auflagen | Im Bereich | | Aufweiten um [mm] | Achse |
|----------|------------|----------|-------------------|-------|
| | von [mm] | bis [mm] | | |
| 26J | x = 300 | y = 250 | 30 | VA |
| 26N | x = 300 | y = 250 | 8 | VA |
| 27F | x = 300 | y = 250 | 30 | HA |
| 27H | x = 300 | y = 250 | 8 | HA |

S22 53637*04

**Gutachten 21-00076-CX-GBM-04
zur Erteilung eines Nachtrags zur ABE 53637**

zu V.1. ANLAGE: 14
Antragsteller: MAK S.p.A.

Radtyp: KA7580
Stand: 20.02.2024



Nacharbeitsprofile Fahrzeug

Fahrzeug:

Hersteller: TOYOTA
Fahrzeugtyp: AX1T(EU,M)
Genehm.Nr.: e11*2007/46*3641*..
Handelsbez.: TOYOTA C-HR

Variante(n):

Nacharbeit Radhausausschnittkantenbereich:

| Auflagen | Nacharbeit im Bereich | | Achse |
|----------|-----------------------|----------|-------|
| | von [mm] | bis [mm] | |
| 26B | x = 300 | y = 250 | VA |
| 26P | x = 250 | y = 200 | VA |
| 27B | x = 300 | y = 300 | HA |
| 27I | x = 250 | y = 250 | HA |

Aufweiten Radhausausschnittkantenbereich:

| Auflagen | Im Bereich | | Aufweiten um [mm] | Achse |
|----------|------------|----------|-------------------|-------|
| | von [mm] | bis [mm] | | |
| 26J | x = 300 | y = 250 | 30 | VA |
| 26N | x = 300 | y = 250 | 8 | VA |
| 27F | x = 300 | y = 250 | 30 | HA |
| 27H | x = 300 | y = 250 | 8 | HA |

S22 53637*04

**Gutachten 21-00076-CX-GBM-04
zur Erteilung eines Nachtrags zur ABE 53637**

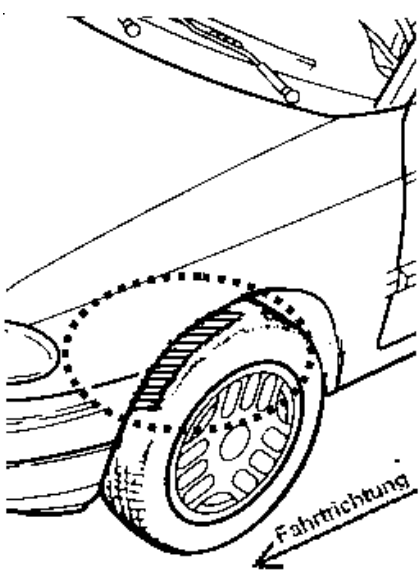
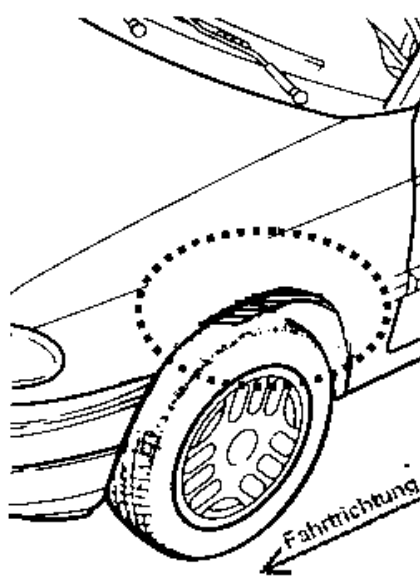
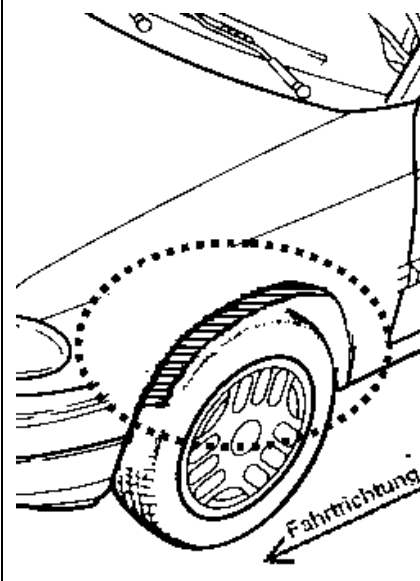
zu V.4. ANLAGE: Radabdeckung
Antragsteller: MAK S.p.A.

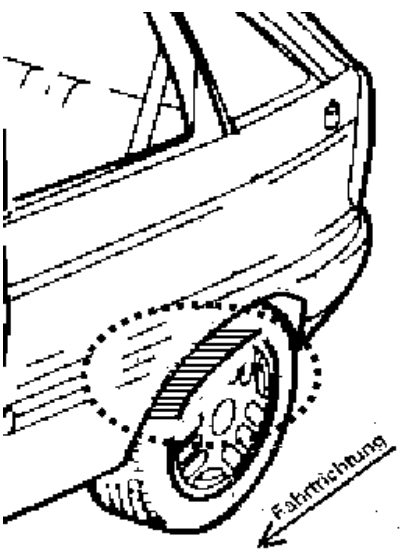
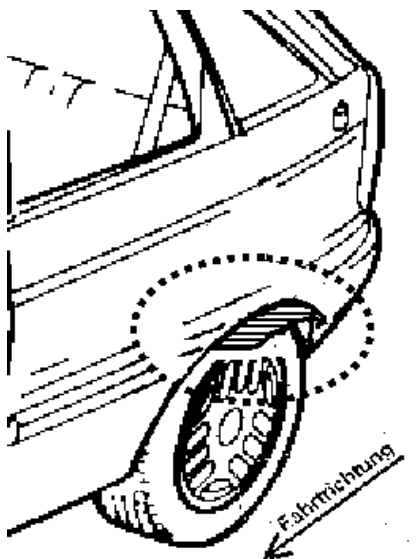
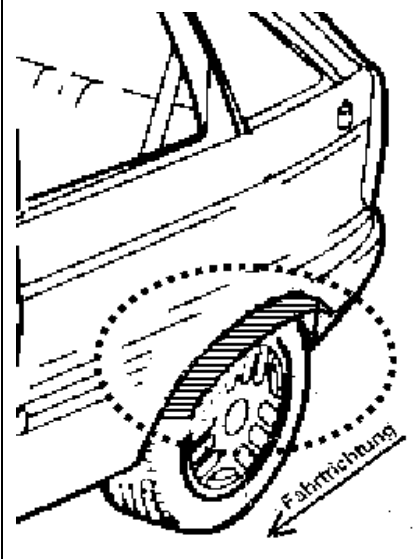
Radtyp: KA7580
Stand: 20.02.2024



Hinweisblatt zu den im Gutachten genannten Radabdeckungsauflagen Nr. 241 – 248, 24C, 24D, 24J und 24M.

Die nachfolgenden Bilder stellen die Hilfsmittel zur Erfüllung der Radabdeckung dar, die in den Radabdeckungsauflagen beschrieben sind.

| Vorderachse | | |
|--|---|---|
| Bereich 30 Grad vor der Radmitte Zu Auflage 241 bzw. 245 | Bereich 50 Grad hinter der Radmitte Zu Auflage 242 bzw. 246 | Bereich 30 Grad vor und 50 Grad hinter der Radmitte Zu Auflage 241,242,245, 246,24C,24J |
|  |  |  |

| Hinterachse | | |
|---|--|--|
| Bereich 30 Grad vor der Radmitte Zu Auflage 243 bzw. 247 | Bereich 50 Grad hinter der Radmitte Zu Auflage 244 bzw. 248 | Bereich 30 Grad vor und 50 Grad hinter der Radmitte Zu Auflage 243,244,247,248,24D,24M |
|  |  |  |

S22 53637*04