

**Gutachten 366-0191-23-WIRD/N1
zur Erteilung eines Nachtrags zur ABE 54919**



ANLAGE: 2
Hersteller: Borbet Vertriebs GmbH

Radtyp: N 65632
Stand: 21.02.2024



Fahrzeughersteller

DAIHATSU, FCA, HYUNDAI, HYUNDAI Assan Otomotiv Sanayi, HYUNDAI MOTOR EUROPE, HYUNDAI MOTOR (IND), KIA, MAZDA, OPEL / VAUXHALL, Suzuki, SUZUKI, TOYOTA

Raddaten:

Radgröße nach Norm : 6 1/2 J X 16 H2 Einpreßtiefe (mm) : 37
Lochkreis (mm)/Lochzahl : 100/4 Zentrierart : Mittenzentrierung

Technische Daten, Kurzfassung

Ausführung	Ausführungsbezeichnung		Mittell- och in mm	Zentrierring- werkstoff	zul. Rad- last in kg	zul. Abroll- umf. in mm	gültig ab Fertig- datum
	Kennzeichnung Rad	Kennzeichnung Zentrierring					
LK100 ET37	N 65632 LK100 ET37	Ø64 - Ø54,1	54,1	Kunststoff	580	2092	03/23

Im Fahrzeug vorgeschriebene Fahrzeugsysteme, z. B. Reifendruckkontrollsysteme, müssen nach Anbau der Sonderräder funktionsfähig bleiben.

Der Fahrzeughalter muss auf die Kontrolle des Anzugsmoments der Befestigungsmittel nach einer Wegstrecke von 50km hingewiesen werden.

Verwendungsbereich/Fz-Hersteller : DAIHATSU

Befestigungsteile : Kegelbundmutter M12x1,5, Kegelw. 60 Grad
Zubehör : Set Nr. 5309

Anzugsmoment der Befestigungsteile : 110 Nm

Verkaufsbezeichnung: **MATERIA**

Fahrzeugtyp	Betriebserlaubnis	kW	Reifen	Auflagen zu Reifen	Auflagen
M4	e13*2001/116*0198*..	67 - 76	195/45R16 80 205/45R16 83	11A; 24J	Frontantrieb; 10B; 11B; 11G; 11H; 12A; 51A; 71C; 71K; 721; 725; 73C; 74A; 74P

Verkaufsbezeichnung: **SIRION**

Fahrzeugtyp	Betriebserlaubnis	kW	Reifen	Auflagen zu Reifen	Auflagen
M3	e13*2001/116*0147*.. e13*2003/97*0147*..	64 - 67	195/45R16 80 205/45R16 83	11A; 24J 11A; 24J; 24M	Allradantrieb; 10B; 11B; 11G; 11H; 12A; 51A; 573; 71C; 71K; 721; 725; 73C; 74A; 74P

S22 54919*01

**Gutachten 366-0191-23-WIRD/N1
zur Erteilung eines Nachtrags zur ABE 54919**



ANLAGE: 2
Hersteller: Borbet Vertriebs GmbH

Radtyp: N 65632
Stand: 21.02.2024

Verkaufsbezeichnung: **SIRION**

Fahrzeugtyp	Betriebserlaubnis	kW	Reifen	Auflagen zu Reifen	Auflagen
M3	e13*2001/116*0147*... e13*2003/97*0147*..	51 - 76	195/45R16 80	11A; 22H; 24M	Frontantrieb; 10B; 11B; 11G; 11H; 12A; 51A; 71C; 71K; 721; 725; 73C; 74A; 74P
			205/45R16 83	11A; 22H; 24M	

Verkaufsbezeichnung: **SIRION, JUSTY**

Fahrzeugtyp	Betriebserlaubnis	kW	Reifen	Auflagen zu Reifen	Auflagen
M3	e13*2001/116*0147*... e13*2003/97*0147*..	64 - 67	195/45R16 80	11A; 24J	Allradantrieb; 10B; 11B; 11G; 11H; 12A; 51A; 573; 71C; 71K; 721; 725; 73C; 74A; 74P
			205/45R16 83	11A; 24J; 24M	
M3	e13*2001/116*0147*... e13*2003/97*0147*..	51 - 76	195/45R16 80	11A; 22H; 24M	Frontantrieb; 10B; 11B; 11G; 11H; 12A; 51A; 71C; 71K; 721; 725; 73C; 74A; 74P
			205/45R16 83	11A; 22H; 24M	

Verwendungsbereich/Fz-Hersteller : FCA

Befestigungsteile : Kegelbundmuttern M12x1,5, Kegelw. 60 Grad

Zubehör : Set Nr. 5309

Anzugsmoment der Befestigungsteile : 127 Nm

Verkaufsbezeichnung: **Fiat 124 Spider, Abarth 124 Spider**

Fahrzeugtyp	Betriebserlaubnis	kW	Reifen	Auflagen zu Reifen	Auflagen
NF	e11*2007/46*3320*... e5*2007/46*1036*..	96 - 125	195/50R16 84	11A; 245; 26P; 27I	Cabrio; Mit Radhausverbreiterung Serie; Heckantrieb; 10B; 11B; 11G; 11H; 12A; 51A; 71C; 71K; 721; 725; 73C; 74A; 74P; 76U; FHI
			205/45R16 83		
			205/50R16 87		

Verkaufsbezeichnung: **124 SPIDER**

Fahrzeugtyp	Betriebserlaubnis	kW	Reifen	Auflagen zu Reifen	Auflagen
NFM	e3*2007/46*0474*..	96 - 125	195/50R16 84	11A; 245; 26P; 27I	Cabrio; Mit Radhausverbreiterung Serie; Heckantrieb; 10B; 11B; 11G; 11H; 12A; 51A; 71C; 71K; 721; 725; 73C; 74A; 74P; 76U; FHI
			205/45R16 83		
			205/50R16 87		

**Gutachten 366-0191-23-WIRD/N1
zur Erteilung eines Nachtrags zur ABE 54919**



ANLAGE: 2
Hersteller: Borbet Vertriebs GmbH

Radtyp: N 65632
Stand: 21.02.2024

Verwendungsbereich/Fz-Hersteller : HYUNDAI, HYUNDAI Assan Otomotiv Sanayi, HYUNDAI MOTOR EUROPE, HYUNDAI MOTOR (IND)

Befestigungsteile : Kegelbundmuttern M12x1,5, Kegelw. 60 Grad

Zubehör : Set Nr. 5309

Anzugsmoment der Befestigungsteile : 100 Nm für Typ : GB; GB-HME; IA; IA-HME
107 Nm für Typ : PB; PBT
110 Nm für Typ : AC3; GB; MC; MCT; TB; TBI
120 Nm für Typ : BC3

Verkaufsbezeichnung: **ACCENT**

Fahrzeugtyp	Betriebserlaubnis	kW	Reifen	Auflagen zu Reifen	Auflagen
MC	e4*2001/116*0103*..	71 - 83	195/45R16 84	11A; 24J	Stufenheck; Schrägheck; 10B; 11B; 11G; 11H; 12A; 51A; 71C; 71K; 721; 725; 73C; 74A; 74P
MCT	e4*2001/116*0110*..		195/50R16 84	11A; 24J; 24M	
			205/45R16 83	11A; 24J	

Verkaufsbezeichnung: **HYUNDAI GETZ**

Fahrzeugtyp	Betriebserlaubnis	kW	Reifen	Auflagen zu Reifen	Auflagen
TB	e4*98/14*0066*..	46 - 81	195/45R16 80	11A; 24J; 24M	10B; 11B; 11G; 11H; 12A; 51A; 71C; 71K; 721; 725; 73C; 74A; 74P
			205/45R16 83	11A; 21B; 22B; 24J; 24M	
TBI	e4*2001/116*0123*..	48 - 78	195/45R16 80	11A; 24J; 24M	10B; 11B; 11G; 11H; 12A; 51A; 71C; 71K; 721; 725; 73C; 74A; 74P
			205/45R16 83	11A; 21B; 22B; 24J; 24M	

Verkaufsbezeichnung: **HYUNDAI i20**

Fahrzeugtyp	Betriebserlaubnis	kW	Reifen	Auflagen zu Reifen	Auflagen
PB PBT	e11*2001/116*0333*..	55 - 94	195/50R16 84	11A; 21P; 22H; 24C; 244	2-türig; 4-türig; Frontantrieb; 10B; 11B; 11G; 11H; 12A; 51A; 71C; 71K; 721; 725; 73C; 74A; 74P
	e11*2007/46*0129*..		205/45R16 83	11A; 22H; 24C; 244	
			205/50R16 87	11A; 21B; 22F; 24C; 244; 247	

Verkaufsbezeichnung: **i10**

Fahrzeugtyp	Betriebserlaubnis	kW	Reifen	Auflagen zu Reifen	Auflagen
AC3	e5*2007/46*0090*..	49 - 74	195/45R16 80	11A; 24J; 248; 26P	10B; 11B; 11G; 11H; 12A; 51A; 71C; 71K; 721; 725; 73C; 74A; 74P; 77E
			205/45R16 83	11A; 24J; 248; 26P; 27H	

**Gutachten 366-0191-23-WIRD/N1
zur Erteilung eines Nachtrags zur ABE 54919**



ANLAGE: 2
Hersteller: Borbet Vertriebs GmbH

Radtyp: N 65632
Stand: 21.02.2024

Verkaufsbezeichnung: **i10**

Fahrzeugtyp	Betriebserlaubnis	kW	Reifen	Auflagen zu Reifen	Auflagen
IA	e11*2007/46*1008*.., e5*2007/46*1086*..	49 - 64	195/45R16 80	11A; 24J; 244; 26B; 26J; 27H	Schrägheck; Frontantrieb; 10B; 11B; 11G; 11H; 12A; 51A; 71C; 71K; 721; 725; 73C; 74A; 74P
IA-HME	e13*2007/46*1602*..		195/50R16 84	11A; 24C; 244; 247; 26B; 26J; 27F	
			195/55R16 87	11A; 24C; 244; 247; 26B; 26J; 27F	
			205/45R16 83	11A; 24C; 244; 247; 26B; 26J; 27F	
			205/50R16 87	11A; 24C; 244; 247; 26B; 26J; 27F	
			215/50R16 90	11A; 24C; 24D; 26B; 26J; 27F	

Verkaufsbezeichnung: **i20**

Fahrzeugtyp	Betriebserlaubnis	kW	Reifen	Auflagen zu Reifen	Auflagen
GB-HME	e13*2007/46*1603*..	55 - 88	195/55R16 87	11A; 24J; 248; 26B; 26J; 27H	10B; 11B; 11G; 11H; 12A; 51A; 71C; 71K; 721; 725; 73C; 74A; 74P
			205/50R16 87	11A; 24C; 248; 26B; 26J; 27H	

Verkaufsbezeichnung: **i20, i20 Active**

Fahrzeugtyp	Betriebserlaubnis	kW	Reifen	Auflagen zu Reifen	Auflagen
GB	e11*2007/46*1600*.., e5*2007/46*1087*..	55 - 88	195/50R16 84		i20 Active; 10B; 11B; 11G; 11H; 12A; 51A; 71C; 71K; 721; 725; 73C; 74A; 74P; 76U
			195/55R16 87		
			205/50R16 87	11A; 26N; 26P; 27I	
			215/50R16 90	11A; 26N; 26P; 27H; 27I	
GB	e11*2007/46*1600*.., e5*2007/46*1087*..	55 - 88	195/55R16 87	11A; 24J; 248; 26B; 26J; 27H	nicht i20 Active; 10B; 11B; 11G; 11H; 12A; 51A; 71C; 71K; 721; 725; 73C; 74A; 74P
			205/50R16 87	11A; 24C; 248; 26B; 26J; 27H	

Verkaufsbezeichnung: **i20, i20N, Bayon**

Fahrzeugtyp	Betriebserlaubnis	kW	Reifen	Auflagen zu Reifen	Auflagen
BC3	e5*2007/46*0121*..	62 - 88	195/55R16 87	11A; 24J; 248; 26N; 26P	i20; inkl. Hybrid; 10B; 11B; 11G; 11H; 12A; 51A; 71C; 71K; 721; 725; 73C; 74A; 74P; 76U
			205/50R16 87	11A; 242; 245; 248; 26B; 26N; 27H	
			205/55R16 91	11A; 242; 245; 248; 26B; 26N; 27H	
			215/50R16 90	11A; 24C; 244; 247; 26B; 26J; 27H	

**Gutachten 366-0191-23-WIRD/N1
zur Erteilung eines Nachtrags zur ABE 54919**



ANLAGE: 2
Hersteller: Borbet Vertriebs GmbH

Radtyp: N 65632
Stand: 21.02.2024

Verkaufsbezeichnung: **i20, i20N, Bayon**

Fahrzeugtyp	Betriebserlaubnis	kW	Reifen	Auflagen zu Reifen	Auflagen
BC3	e5*2007/46*0121*..	62 - 88	195/55R16 87	11A; 24J; 248; 26B	Bayon; Frontantrieb; inkl. Hybrid; 10B; 11B; 11G; 11H; 12A; 51A; 71C; 71K; 721; 725; 73C; 74A; 74P; 76U
			195/60R16 89	11A; 24J; 248; 26B	
			205/50R16 87	11A; 24J; 248; 26B; 26N; 27H	
			205/55R16 91	11A; 24J; 248; 26B; 26N; 27H	
			205/60R16 92	11A; 24J; 248; 26B; 26N; 27H	
			215/50R16 90	11A; 24J; 248; 26B; 26N; 27H	
			215/55R16 93	11A; 24J; 248; 26B; 26N; 27H	
			225/50R16 92	11A; 24C; 244; 247; 26B; 26J; 27F	
			225/55R16 95	11A; 24C; 244; 247; 26B; 26J; 27F	

Verwendungsbereich/Fz-Hersteller : KIA

Befestigungsteile : Kegelbundmuttern M12x1,5, Kegelw. 60 Grad,
für Typ : JA; YB (Kegelbund)

Zubehör : Set Nr. 5309

Befestigungsteile : Kegelbundmuttern M12x1,5, Kegelw. 60 Grad,
für Typ : UB; DE; YB; JA; YB-KMD

Zubehör : Set Nr. 5309

Anzugsmoment der Befestigungsteile : 110 Nm für Typ : DE; UB
117 Nm für Typ : JA
120 Nm für Typ : YB
127 Nm für Typ : JA; YB; YB-KMD

Verkaufsbezeichnung: **JB / Rio**

Fahrzeugtyp	Betriebserlaubnis	kW	Reifen	Auflagen zu Reifen	Auflagen
DE	e4*2001/116*0093*..	65 - 83	195/45R16 84		10B; 11B; 11G; 11H;
			195/50R16 84	11A; 24J; 24M	12A; 51A; 71C; 71K;
			205/45R16 83	11A; 24J; 24M	721; 725; 73C; 74A;
		71 - 83	195/45R16 80	5DA	74P

Verkaufsbezeichnung: **PICANTO**

Fahrzeugtyp	Betriebserlaubnis	kW	Reifen	Auflagen zu Reifen	Auflagen
JA	e11*2007/46*3848*.., e5*2007/46*1078*..	49 - 62	195/45R16 80	11A; 24M; 241; 246; 26B; 26N; 27H	10B; 11B; 11G; 11H; 12A; 51A; 71C; 71K; 721; 725; 73C; 74A; 74P; 77E

**Gutachten 366-0191-23-WIRD/N1
zur Erteilung eines Nachtrags zur ABE 54919**



ANLAGE: 2
Hersteller: Borbet Vertriebs GmbH

Radtyp: N 65632
Stand: 21.02.2024

Verkaufsbezeichnung: **PICANTO**

Fahrzeugtyp	Betriebserlaubnis	kW	Reifen	Auflagen zu Reifen	Auflagen
JA	e11*2007/46*3848*.. e5*2007/46*1078*..	74	195/45R16 80	11A; 24M; 241; 246; 26B; 26N; 27H	PICANTO SX; 10B; 11B; 11G; 11H; 12A; 51A; 71C; 71K; 721; 725; 73C; 74A; 74P; 77E

Verkaufsbezeichnung: **RIO**

Fahrzeugtyp	Betriebserlaubnis	kW	Reifen	Auflagen zu Reifen	Auflagen
UB	e11*2007/46*0195*..	51 - 80	195/50R16 84	11A; 26P; 27H	Schrägheck; Frontantrieb; 10B; 11B; 11G; 11H; 12A; 51A; 71C; 71K; 721; 725; 729; 73C; 74A; 74P; 76U
			195/55R16 87	11A; 26P; 27H	
			205/50R16 87	11A; 248; 26N; 26P; 27H	

Verkaufsbezeichnung: **RIO, STONIC**

Fahrzeugtyp	Betriebserlaubnis	kW	Reifen	Auflagen zu Reifen	Auflagen
YB	e11*2007/46*3777*.. e5*2007/46*1077*..	61 - 100	195/55R16 87	11A; 21P; 22I; 246	STONIC; 10B; 11B; 11G; 11H; 12A; 51A; 71C; 71K; 721; 725; 73C; 74A; 74P; 76U; 77E
			195/60R16 89	11A; 21P; 22I; 246; 54A	
			205/50R16 87	11A; 21B; 21N; 22I; 24J; 248	
			205/55R16 91	11A; 21B; 21N; 22I; 24J; 248; 54A	
			205/60R16 92	11A; 21B; 22I; 24J; 248; 54A	
			215/50R16 90	11A; 21B; 21N; 22B; 24J; 248	
			225/50R16 92	11A; 21B; 21N; 22B; 22H; 242; 245; 248; 54A	
YB	e11*2007/46*3777*.. e5*2007/46*1077*..	57 - 88	195/50R16 84	11A; 24J; 248; 26P	RIO; 10B; 11B; 11G; 11H; 12A; 51A; 71C; 71K; 721; 725; 73C; 74A; 74P; 76U; 77E
			195/55R16 87	11A; 24J; 248; 26P	
			205/50R16 87	11A; 241; 244; 246; 247; 26B; 27H	
			215/50R16 90	11A; 24C; 244; 247; 26B; 27H	

§22 54919*01

**Gutachten 366-0191-23-WIRD/N1
zur Erteilung eines Nachtrags zur ABE 54919**



ANLAGE: 2
Hersteller: Borbet Vertriebs GmbH

Radtyp: N 65632
Stand: 21.02.2024

Verkaufsbezeichnung: **STONIC**

Fahrzeugtyp	Betriebserlaubnis	kW	Reifen	Auflagen zu Reifen	Auflagen
YB-KMD	e1*2007/46*2094*..	61 - 100	195/55R16 87	11A; 21P; 22I; 246	STONIC; 10B; 11B; 11G; 11H; 12A; 51A; 71C; 71K; 721; 725; 73C; 74A; 74P; 76U; 77E
			195/60R16 89	11A; 21P; 22I; 246; 54A	
			205/50R16 87	11A; 21B; 21N; 22I; 24J; 248	
			205/55R16 91	11A; 21B; 21N; 22I; 24J; 248; 54A	
			205/60R16 92	11A; 21B; 22I; 24J; 248; 54A	
			215/50R16 90	11A; 21B; 21N; 22B; 24J; 248	
			225/50R16 92	11A; 21B; 21N; 22B; 22H; 242; 245; 248; 54A	

Verwendungsbereich/Fz-Hersteller : MAZDA

Befestigungsteile : Kegelbundmuttern M12x1,5, Kegelw. 60 Grad

Zubehör : Set Nr. 5309

Anzugsmoment der Befestigungsteile : 110 Nm für Typ : BA; DE; DE 1; DEE; NA; NB
127 Nm für Typ : ND

Verkaufsbezeichnung: **MAZDA MX-5**

Fahrzeugtyp	Betriebserlaubnis	kW	Reifen	Auflagen zu Reifen	Auflagen
NA	e2*93/81*0163*..., F488	66 - 96	205/45R16-83	11A; 21L; 22B; 24J; 54A	10B; 11B; 11G; 11H; 12A; 51A; 71C; 71K; 721; 725; 73C; 74A; 74P
NB	e11*96/79*0083*..., e11*98/14*0083*..	81 - 107	205/45R16-83	11A; 24J; 24M	10B; 11B; 11G; 11H; 12K; 51A; 71C; 71K; 721; 725; 73C; 74A; 74P
			215/40R16-82		
ND	e11*2007/46*2661*..., e5*2007/46*0069*..	96 - 125	195/50R16 84	11A; 245; 26P; 27I	Cabrio; Mit Radhausverbreiterung Serie; Heckantrieb; 10B; 11B; 11G; 11H; 12A; 51A; 71C; 71K; 721; 725; 73C; 74A; 74P; 76U; FHI
			205/45R16 83		
			205/50R16 87		

Verkaufsbezeichnung: **MAZDA 2**

Fahrzeugtyp	Betriebserlaubnis	kW	Reifen	Auflagen zu Reifen	Auflagen
DE	e13*2001/116*0254*..	50 - 76	195/45R16 80	11A; 24M	Schrägheck;
DE 1	e13*2001/116*0255*..		205/45R16 83	11A; 24J; 24M	Frontantrieb;
DEE	e13*2007/46*1070*..				10B; 11B; 11G; 11H; 12A; 51A; 71C; 71K; 721; 725; 73C; 74A; 74P

**Gutachten 366-0191-23-WIRD/N1
zur Erteilung eines Nachtrags zur ABE 54919**



ANLAGE: 2
Hersteller: Borbet Vertriebs GmbH

Radtyp: N 65632
Stand: 21.02.2024

Verkaufsbezeichnung: **MAZDA 323**

Fahrzeugtyp	Betriebserlaubnis	kW	Reifen	Auflagen zu Reifen	Auflagen
BA	e13*96/27*0023*..	54 - 65	195/45R16-80	11A; 22B; 5DA	Mazda 323P; 10B; 11B; 11G; 11H; 12A; 51A; 71C; 71K; 721; 725; 73C; 74A; 74P
BA	e13*96/27*0023*.., G878	54 - 84	195/45R16-80	Ottomotor; 11A; 22B; 5DA	Mazda 323C/S; 10B; 11B; 11G; 11H; 12A; 51A; 71C; 71K; 721; 725; 73C; 74A; 74P
BA	e13*96/27*0023*.., G878	65 - 84	195/45R16-80	5DA	Mazda 323F; 10B; 11B; 11G; 11H; 12A; 51A; 71C; 71K; 721; 725; 73C; 74A; 74P

Verwendungsbereich/Fz-Hersteller : OPEL / VAUXHALL

Befestigungsteile : Kegelbundschraben M12x1,5, Schaftl. 30 mm, Kegelw. 60 Grad

Zubehör : Set Nr. 5263

Anzugsmoment der Befestigungsteile : 110 Nm

Verkaufsbezeichnung: **AGILA**

Fahrzeugtyp	Betriebserlaubnis	kW	Reifen	Auflagen zu Reifen	Auflagen
GMIA	e50*2001/116*0010*..	48 - 63	195/45R16 80	11A; 22I; 24J; 24M	Frontantrieb;
H-B	e4*2001/116*0135*..	48 - 69	195/50R16 84	11A; 21P; 22B; 24D; 24J	10B; 11B; 11G; 11H; 12A; 51A; 71C; 71K; 721; 725; 73C; 74A; 74P
			205/45R16 83	11A; 21P; 22B; 24J; 24M	
			205/50R16 87	11A; 21B; 22B; 24C; 24D	

Verwendungsbereich/Fz-Hersteller : Suzuki, SUZUKI

Befestigungsteile : Kegelbundmuttern M12x1,25, Kegelw. 60 Grad,
für Typ : EW (Kegelbund)

Zubehör : Set Nr. 5323

Befestigungsteile : Kegelbundmuttern M12x1,25, Kegelw. 60 Grad,
für Typ : NZ; FZ ((nur VIN NR.: JSA...))

Zubehör : Set Nr. 5323

**Gutachten 366-0191-23-WIRD/N1
zur Erteilung eines Nachtrags zur ABE 54919**



ANLAGE: 2
Hersteller: Borbet Vertriebs GmbH

Radtyp: N 65632
Stand: 21.02.2024

Befestigungsteile : Kegelbundmuttern M12x1,25, Kegelw. 60 Grad,
für Typ : AZ; AZ-2S; EZ

Zubehör : Set Nr. 5323

Befestigungsteile : Kegelbundschauben M12x1,5, Schaftl. 30 mm, Kegelw. 60 Grad,
für Typ : NZ; FZ ((nur VIN NR.: TSM...))

Zubehör : Set Nr. 5263

Befestigungsteile : Kegelbundschauben M12x1,5, Schaftl. 30 mm, Kegelw. 60 Grad,
für Typ : NH; MH; MZ; EX

Zubehör : Set Nr. 5263

Anzugsmoment der Befestigungsteile : 85 Nm für Typ : EX; EZ; MH; MZ; NH
100 Nm für Typ : AZ; AZ-2S; EW; FZ; NZ

Verkaufsbezeichnung: **BALENO**

Fahrzeugtyp	Betriebserlaubnis	kW	Reifen	Auflagen zu Reifen	Auflagen
EW	e6*2007/46*0177*..	66 - 82	195/50R16 84	11A; 24J; 248; 26B; 26N; 27I	Frontantrieb; 10B; 11B; 11G; 11H; 12A; 51A; 71C; 71K; 721; 725; 73C; 74A; 74P
			205/50R16 87	11A; 24J; 248; 26B; 26N; 27B; 27H	

Verkaufsbezeichnung: **SPLASH**

Fahrzeugtyp	Betriebserlaubnis	kW	Reifen	Auflagen zu Reifen	Auflagen
EX	e4*2001/116*0130*..	48 - 69	195/45R16 80	11A; 22I; 24J; 24M	Frontantrieb; 10B; 11B; 11G; 11H; 12A; 51A; 71C; 71K; 721; 725; 73C; 74A; 74P
			195/50R16 84	11A; 21P; 22B; 24D; 24J	
			205/45R16 83	11A; 21P; 22B; 24J; 24M	
			205/50R16 87	11A; 21B; 22B; 24C; 24D	

Verkaufsbezeichnung: **SUBARU JUSTY G3X**

Fahrzeugtyp	Betriebserlaubnis	kW	Reifen	Auflagen zu Reifen	Auflagen
NH	e4*2001/116*0071*..	51 - 73	195/45R16 80	11A; 24C; 24D	10B; 11B; 11G; 11H; 12A; 51A; 71C; 71K; 721; 725; 73C; 74A; 74P
			195/50R16 84	11A; 22B; 24C; 24D	
			205/45R16 83	11A; 24C; 24D	

Verkaufsbezeichnung: **SUZUKI IGNIS**

Fahrzeugtyp	Betriebserlaubnis	kW	Reifen	Auflagen zu Reifen	Auflagen
MH	e4*2001/116*0070*..	51 - 73	195/45R16 80	11A; 24C; 24D	10B; 11B; 11G; 11H; 12A; 51A; 71C; 71K; 721; 725; 73C; 74A; 74P
			195/50R16 84	11A; 22B; 24C; 24D	
			205/45R16 83	11A; 24C; 24D	

**Gutachten 366-0191-23-WIRD/N1
zur Erteilung eines Nachtrags zur ABE 54919**



ANLAGE: 2
Hersteller: Borbet Vertriebs GmbH

Radtyp: N 65632
Stand: 21.02.2024

Verkaufsbezeichnung: **SUZUKI SWIFT**

Fahrzeugtyp	Betriebserlaubnis	kW	Reifen	Auflagen zu Reifen	Auflagen
EZ	e4*2001/116*0102*..	68	195/45R16 80	11A; 24M	nur bis e4*2001/116*0102*01; Allradantrieb; 10B; 11B; 11G; 11H; 12A; 51A; 71C; 71K; 721; 725; 73C; 74A; 74P
			195/50R16 84	11A; 24J; 24M	
			205/45R16 83	11A; 24M	
EZ	e4*2001/116*0102*..	68	195/45R16 80	11A; 24M	ab e4*2001/116*0102*02; Allradantrieb; 10B; 11B; 11G; 11H; 12A; 51A; 71C; 71K; 721; 725; 73C; 74A; 74P
			195/50R16 84	11A; 24J; 24M	
			205/45R16 83	11A; 24M	
EZ	e4*2001/116*0102*..	67 - 75	195/45R16 80		ab e4*2001/116*0102*02; Frontantrieb; 10B; 11B; 11G; 11H; 12A; 51A; 71C; 71K; 721; 725; 73C; 74A; 74P
			195/50R16 84	11A; 24M	
			205/45R16 83	11A; 24M	
			205/50R16 87	11A; 21P; 22I; 24J; 24M	
EZ	e4*2001/116*0102*..	67 - 75	195/45R16 80		nur bis e4*2001/116*0102*01; Frontantrieb; 10B; 11B; 11G; 11H; 12A; 51A; 71C; 71K; 721; 725; 73C; 74A; 74P
			195/50R16 84	11A; 24M	
			205/45R16 83	11A; 24M	
			205/50R16 87	11A; 21P; 22I; 24J; 24M	
FZ NZ	e4*2007/46*0198*.. e4*2007/46*0294*.. e4*2007/46*0155*..	66 - 69	195/50R16 84	11A; 22I; 24J	Schrägheck; Allradantrieb; Radschrauben; 10B; 11B; 11G; 11H; 12A; 51A; 573; 71C; 71K; 721; 725; 729; 73C; 74A; 74P
			205/45R16 83	11A; 22I; 245	
			205/50R16 87	11A; 21P; 22B; 24J; 248; 270	
FZ NZ	e4*2007/46*0198*.. e4*2007/46*0294*.. e4*2007/46*0155*..	66 - 69	195/50R16 84	11A; 22I; 24J	Schrägheck; Allradantrieb; Radmuttern; 10B; 11B; 11G; 11H; 12A; 51A; 573; 71C; 71K; 721; 725; 729; 73C; 74A; 74P
			205/45R16 83	11A; 22I; 245	
			205/50R16 87	11A; 21P; 22B; 24J; 248; 270	
MZ	e4*2001/116*0090*..	51 - 75	195/45R16 80	11A; 24M	ab e4*2001/116*0090*04; Frontantrieb; 10B; 11B; 11G; 11H; 12A; 51A; 71C; 71K; 721; 725; 73C; 74A; 74P
			195/50R16 84	11A; 24J; 24M	
			205/45R16 83	11A; 24J; 24M	
			205/50R16 87	11A; 21P; 22I; 24D; 24J	

§22 54919*01

**Gutachten 366-0191-23-WIRD/N1
zur Erteilung eines Nachtrags zur ABE 54919**



ANLAGE: 2
Hersteller: Borbet Vertriebs GmbH

Radtyp: N 65632
Stand: 21.02.2024

Verkaufsbezeichnung: **SUZUKI SWIFT**

Fahrzeugtyp	Betriebserlaubnis	kW	Reifen	Auflagen zu Reifen	Auflagen
MZ	e4*2001/116*0090*..	51 - 75	195/45R16 80		nur bis e4*2001/116*0090*03; Frontantrieb; 10B; 11B; 11G; 11H; 12A; 51A; 71C; 71K; 721; 725; 73C; 74A; 74P
			195/50R16 84	11A; 24M	
			205/45R16 83	11A; 24M	
			205/50R16 87	11A; 21P; 22I; 24J; 24M	
NZ	e4*2007/46*0155*.. e4*2007/46*0293*..	55 - 69	195/50R16 84	11A; 22I; 24J	Frontantrieb; Radschrauben; 10B; 11B; 11G; 11H; 12A; 51A; 71C; 71K; 721; 725; 729; 73C; 74A; 74P
			205/45R16 83	11A; 22I; 245	
			205/50R16 87	11A; 21P; 22B; 24J; 248; 270	
NZ	e4*2007/46*0155*.. e4*2007/46*0293*..	55 - 69	195/50R16 84	11A; 22I; 24J	Frontantrieb; Radmuttern; 10B; 11B; 11G; 11H; 12A; 51A; 71C; 71K; 721; 725; 729; 73C; 74A; 74P
			205/45R16 83	11A; 22I; 245	
			205/50R16 87	11A; 21P; 22B; 24J; 248; 270	

Verkaufsbezeichnung: **SWIFT**

Fahrzeugtyp	Betriebserlaubnis	kW	Reifen	Auflagen zu Reifen	Auflagen
AZ	e4*2007/46*1205*..	61 - 82	195/50R16 84	11A; 12A; 24J; 248	Allradantrieb; Frontantrieb; 10B; 11B; 11G; 11H; 51A; 71C; 71K; 721; 725; 73C; 74A; 74P
			205/50R16 87	11A; 12A; 24J; 248; 27I	
AZ-2S	e6*2018/858*00229*..	61	195/50R16 84	11A; 12A; 24J; 248	Allradantrieb; Frontantrieb; Hybrid; 10B; 11B; 11G; 11H; 51A; 71C; 71K; 721; 725; 73C; 74A; 74P
			205/50R16 87	11A; 12A; 24J; 248; 27I	

Verwendungsbereich/Fz-Hersteller : TOYOTA

Befestigungsteile : Kegelbundmuttern M12x1,5, Kegelw. 60 Grad

Zubehör : Set Nr. 5309

Anzugsmoment der Befestigungsteile : 103 Nm für Typ : AJ1(a); E11; E11U; E12J; E12J1; E12T; E12U;
XP13M(a); XP13M(a)-TMG; XP9(a); XP9F(a)
110 Nm für Typ : P1; P1F; P2

Verkaufsbezeichnung: **TOYOTA COROLLA**

Fahrzeugtyp	Betriebserlaubnis	kW	Reifen	Auflagen zu Reifen	Auflagen
E11 E11U	e6*95/54*0043*.. e11*98/14*0102*..	51 - 81	205/45R16-83	11A; 21P; 22I; 367	Frontantrieb; 10B; 11B; 11G; 11H; 12A; 51A; 71C; 71K; 721; 725; 73C; 74A; 74P

**Gutachten 366-0191-23-WIRD/N1
zur Erteilung eines Nachtrags zur ABE 54919**



ANLAGE: 2
Hersteller: Borbet Vertriebs GmbH

Radtyp: N 65632
Stand: 21.02.2024

Seite: 12 von 34

Verkaufsbezeichnung: TOYOTA COROLLA

Fahrzeugtyp	Betriebserlaubnis	kW	Reifen	Auflagen zu Reifen	Auflagen
E12J	e11*2001/116*0180*.. e11*98/14*0180*..	66 - 81	195/50R16 84	5EA	Kombi; Stufenheck;
E12T	e11*2001/116*0181*.. e11*98/14*0181*..	66 - 141	195/50R16 84W	5EA	Schrägheck;
E12U	e11*2001/116*0179*.. e11*98/14*0179*..		195/55R16 87		10B; 11B; 11G; 11H;
			205/50R16 87	11A; 21P; 22I; 24J	12A; 51A; 71C; 71K; 721; 725; 73C; 74A; 74P

Verkaufsbezeichnung: TOYOTA COROLLA VERSO

Fahrzeugtyp	Betriebserlaubnis	kW	Reifen	Auflagen zu Reifen	Auflagen
E12J1	e11*98/14*0178*..	66 - 99	195/50R16 84	5EA	10B; 11B; 11G; 11H;
			195/55R16 87		12A; 51A; 71C; 71K;
			205/50R16 87	11A; 22I; 24J	721; 725; 73C; 74A; 74P

Verkaufsbezeichnung: TOYOTA IQ

Fahrzeugtyp	Betriebserlaubnis	kW	Reifen	Auflagen zu Reifen	Auflagen
AJ1(a)	e6*2001/116*0119*..	50 - 66	195/50R16 84	11A; 21P; 22B; 24J; 244	Frontantrieb; 10B; 11B; 11G; 11H;
			205/50R16 87	11A; 21P; 22B; 24C; 244	12A; 51A; 71C; 71K; 721; 725; 729; 73C; 74A; 74P

Verkaufsbezeichnung: TOYOTA YARIS

Fahrzeugtyp	Betriebserlaubnis	kW	Reifen	Auflagen zu Reifen	Auflagen
P1	e6*2001/116*0064*.. e6*98/14*0064*..	48 - 78	195/45R16-80	11A; 21P; 22I	3-türig; 5-türig; Frontantrieb;
P1F	e2*2001/116*0248*.. e2*98/14*0248*..				10B; 11B; 11G; 11H; 12A; 51A; 71C; 71K; 721; 725; 73C; 74A; 74P

Verkaufsbezeichnung: Toyota Yaris, Daihatsu Charade

Fahrzeugtyp	Betriebserlaubnis	kW	Reifen	Auflagen zu Reifen	Auflagen
XP9(a)	e11*2001/116*0248*..	98	195/45R16 80	11A; 24M	Yaris TS;
			195/50R16 84	11A; 24M	10B; 11B; 11G; 11H;
			205/45R16 83	11A; 24M	12A; 51A; 71C; 71K;
			205/50R16 87	11A; 22I; 24D; 24J	721; 725; 73C; 74A; 74P; 76U
XP9(a)	e11*2001/116*0248*..	51 - 74	195/45R16 80	11A; 24M	Toyota Yaris;
XP9F(a)	e11*2001/116*0249*..		195/50R16 84	11A; 24M	Daihatsu Charade;
			205/45R16 83	11A; 24M	Frontantrieb;
			205/50R16 87	11A; 22I; 24D; 24J	10B; 11B; 11G; 11H; 12A; 51A; 71C; 71K; 721; 725; 73C; 74A; 74P

**Gutachten 366-0191-23-WIRD/N1
zur Erteilung eines Nachtrags zur ABE 54919**



ANLAGE: 2
Hersteller: Borbet Vertriebs GmbH

Radtyp: N 65632
Stand: 21.02.2024

Verkaufsbezeichnung: **TOYOTA YARIS VERSO**

Fahrzeugtyp	Betriebserlaubnis	kW	Reifen	Auflagen zu Reifen	Auflagen
P2	e6*2001/116*0066*.. e6*98/14*0066*..	55 - 78	195/45R16-80	11A; 22I	10B; 11B; 11G; 11H; 12A; 51A; 71C; 71K; 721; 725; 73C; 74A; 74P

Verkaufsbezeichnung: **TOYOTA YARIS, YARIS HYBRID**

Fahrzeugtyp	Betriebserlaubnis	kW	Reifen	Auflagen zu Reifen	Auflagen
XP13M(a)	e11*2007/46*0152*.. e6*2007/46*0344*..	51 - 82	195/45R16 80	11A; 26P; 27I; 5DA	Schrägheck; Frontantrieb;
XP13M(a)-T MG	e13*2007/46*1722*..		195/50R16 84	11A; 24J; 26B; 27I	10B; 11B; 11G; 11H;
			205/45R16 83	11A; 26P; 27I	12A; 51A; 71C; 71K; 721; 725; 729; 73C; 74A; 74P

Auflagen

- 10B) Die mindestens erforderlichen Geschwindigkeitsbereiche der zu verwendenden Reifen sind, mit Ausnahme der Reifen mit M+S-Profil, den Fahrzeugpapieren zu entnehmen. Die für M+S Reifen zulässige Höchstgeschwindigkeit ist im Blickfeld des Fahrzeugführer sinnfällig anzugeben und im Betrieb nicht zu überschreiten. Die zulässige Achslast des Fahrzeuges darf nicht größer sein als das Zweifache der auf Seite 1 dieser Anlage angegebenen Radlast unter Berücksichtigung des angegebenen Abrollumfanges. Der beim Reifen angeführte Lastindex beschreibt die mindesterforderliche Tragfähigkeit, es sind Reifen mit höherem Lastindex zulässig, die max. Achslast ist mit diesem Lastindex zu vergleichen wodurch eventuell vorhandene Achslastaufgaben entfallen können.
- 11A) Der vorschriftsmäßige Zustand des Fahrzeuges ist durch einen amtlich anerkannten Sachverständigen oder Prüfer für den Kraftfahrzeugverkehr oder einen Prüflingenieur einer Überwachungsorganisation oder einen Angestellten nach Abschnitt 4 der Anlage VIIIb zur StVZO unter Angabe von FAHRZEUGHERSTELLER, FAHRZEUGTYP und FAHRZEUGIDENTIFIZIERUNGNUMMER auf einem Nachweis entsprechend dem im Beispielkatalog zum §19 StVZO veröffentlichten Muster bescheinigen zu lassen.
- 11B) Wird eine in diesem Gutachten aufgeführte Reifengröße verwendet, die nicht bereits in der Fahrzeuggenehmigung für diesen Fahrzeug-Typ/ -Variante/ -Version bzw. Fahrzeugausführung genannt ist, so sind die Angaben über die Reifengrößen in den Fahrzeugpapieren bei der nächsten Befassung mit den Fahrzeugpapieren durch die Zulassungsstelle unter Vorlage der Allgemeinen Betriebserlaubnis bzw. der Abnahmebestätigung nach §19 Abs. 3 der StVZO berichtigen zu lassen. Diese Berichtigung ist dann nicht erforderlich, wenn die ABE des Sonderrades eine Freistellung von der Pflicht zur Berichtigung der Fahrzeugpapiere enthält.
- 11G) Die Brems-, Lenkungsaggregate und das Fahrwerk mit Ausnahme von Sonder-Fahrwerksfedern müssen, sofern diese durch keine weiteren Auflagen berührt werden, dem Serienstand entsprechen. Für die Sonder-Fahrwerksfedern muß eine Allgemeine Betriebserlaubnis oder ein Teilegutachten vorliegen; gegen die Verwendung der Rad/Reifenkombination dürfen keine technischen Bedenken bestehen. Wird gleichzeitig mit dem Anbau der Sonderräder eine Fahrwerksänderung vorgenommen, so ist diese und ihre Auswirkung auf den Anbau der Sonderräder gesondert zu beurteilen.
- 11H) Wird das serienmäßige Ersatzrad verwendet, soll mit mäßiger Geschwindigkeit und nicht länger als erforderlich gefahren werden. Hierbei müssen die serienmäßigen Befestigungsteile verwendet werden. Bei Fahrzeugausführungen mit Allradantrieb ist bei Verwendung des Ersatzrades darauf zu achten, daß nur Reifen mit gleich großem Abrollumfang zulässig sind.
- 12A) Die Verwendung von Schneeketten ist nicht möglich, es sei denn, dass für den hier aufgeführten Fahrzeugtyp eine weitere Umrüstmöglichkeit im Gutachten aufgeführt ist.

§22 54919*01

**Gutachten 366-0191-23-WIRD/N1
zur Erteilung eines Nachtrags zur ABE 54919**

ANLAGE: 2
Hersteller: Borbet Vertriebs GmbH

Radtyp: N 65632
Stand: 21.02.2024



Seite: 14 von 34

Für diese Umrüstung mit der Einschränkung in Spalte Auflagen "Auflagen zu Reifen" sind die dort aufgeführten Auflagen und Hinweise zu beachten.

- 12K) Die Verwendung von Schneeketten ist nur zulässig, wenn diese vom Fahrzeughersteller für diese Rad/Reifen-Kombination freigegeben sind (s. Betriebsanleitung).
- 21B) Durch Anlegen der vorderen Radhausausschnittkanten und Kunststoffinnenkotflügel über die gesamte Radhausausschnittkantenlänge ist die Freigängigkeit der Rad/Reifen-Kombination herzustellen.
- 21L) Durch Nacharbeit der vorderen Radhäuser im Bereich über der Reifenlauffläche ist eine ausreichende Freigängigkeit der Rad/Reifen-Kombination herzustellen.
- 21N) Durch Aufweiten bzw. Ausstellen der vorderen Radhäuser im Bereich der Radaußenseite über die gesamte Radhausausschnittkantenlänge ist die Freigängigkeit der Rad/Reifen-Kombination unter Berücksichtigung der maximal zulässigen Betriebsbreite nach ETRTO bzw. WdK (1,04 fache Nennbreite des Reifens) herzustellen.
- 21P) Durch Anlegen bzw. Bearbeiten der vorderen Radhausausschnittkanten und Kunststoffinnenkotflügel über die gesamte Radhausausschnittkantenlänge ist die Freigängigkeit der Rad/Reifen-Kombination unter Berücksichtigung der maximal zulässigen Betriebsbreite nach ETRTO bzw. WdK (1,04 fache Nennbreite des Reifens) herzustellen.
- 22B) Durch Anlegen bzw. Bearbeiten der hinteren Radhausausschnittkanten und Kunststoffinnenkotflügel über die gesamte Radhausausschnittkantenlänge ist die Freigängigkeit der Rad/Reifen-Kombination herzustellen.
- 22F) Durch Aufweiten bzw. Ausstellen der hinteren Radhäuser im Bereich der Radaußenseite über die gesamte Radhausausschnittkantenlänge ist die Freigängigkeit der Rad/Reifen-Kombination herzustellen.
- 22H) Durch Aufweiten bzw. Ausstellen der hinteren Radhäuser im Bereich der Radaußenseite über die gesamte Radhausausschnittkantenlänge ist die Freigängigkeit der Rad/Reifen-Kombination unter Berücksichtigung der maximal zulässigen Betriebsbreite nach ETRTO bzw. WdK (1,04 fache Nennbreite des Reifens) herzustellen.
- 22I) Durch Anlegen bzw. Bearbeiten der hinteren Radhausausschnittkanten und Kunststoffinnenkotflügel über die gesamte Radhausausschnittkantenlänge ist die Freigängigkeit der Rad/Reifen-Kombination unter Berücksichtigung der maximal zulässigen Betriebsbreite nach ETRTO bzw. WdK (1,04 fache Nennbreite des Reifens) herzustellen.
- 241) Die Radabdeckung an Achse 1 ist durch Ausstellen der Frontschürze und des Kotflügels oder durch Anbau von dauerhaft befestigten Karosserieteilen im Bereich 30 Grad vor der Radmitte herzustellen. Die gesamte Breite der Rad/Reifenkombination muss, unter Beachtung des maximal möglichen Betriebsmaßes des Reifens (1,04 fache der Nennbreite des Reifens), im oben genannten Bereich abgedeckt sein.
- 242) Die Radabdeckung an Achse 1 ist durch Ausstellen des Kotflügels oder durch Anbau von dauerhaft befestigten Karosserieteilen im Bereich 50 Grad hinter der Radmitte herzustellen. Die gesamte Breite der Rad/Reifenkombination muss, unter Beachtung des maximal möglichen Betriebsmaßes des Reifens (1,04 fache der Nennbreite des Reifens), im oben genannten Bereich abgedeckt sein.
- 244) Die Radabdeckung an Achse 2 ist durch Ausstellen der Heckschürze und des Kotflügels oder durch Anbau von dauerhaft befestigten Karosserieteilen im Bereich 50 Grad hinter der Radmitte herzustellen. Die gesamte Breite der Rad/Reifenkombination muss, unter Beachtung des maximal möglichen Betriebsmaßes des Reifens (1,04 fache der Nennbreite des Reifens), im oben genannten Bereich abgedeckt sein.
- 245) Die Radabdeckung an Achse 1 ist durch Ausstellen der Frontschürze und des Kotflügels oder durch Anbau von dauerhaft befestigten Karosserieteilen im Bereich 30 Grad vor der Radmitte herzustellen. Je nach Rüstzustand des Fahrzeuges (z. B. Fahrzeugtieferlegung, Radabdeckungsverbreiterung, usw.) kann es möglich sein, dass die Radabdeckung ausreichend ist. Die gesamte Breite der

**Gutachten 366-0191-23-WIRD/N1
zur Erteilung eines Nachtrags zur ABE 54919**

ANLAGE: 2
Hersteller: Borbet Vertriebs GmbH

Radtyp: N 65632
Stand: 21.02.2024



Seite: 15 von 34

- Rad/Reifenkombination muss, unter Beachtung des maximal möglichen Betriebsmaßes des Reifens (1,04 fache der Nennbreite des Reifens), im oben genannten Bereich abgedeckt sein.
- 246) Die Radabdeckung an Achse 1 ist durch Ausstellen des Kotflügels oder durch Anbau von dauerhaft befestigten Karosserieteilen im Bereich 50 Grad hinter der Radmitte herzustellen. Je nach Rüstzustand des Fahrzeuges (z. B. Fahrzeugtieferlegung, Radabdeckungsverbreiterung, usw.) kann es möglich sein, dass die Radabdeckung ausreichend ist. Die gesamte Breite der Rad/Reifenkombination muss, unter Beachtung des maximal möglichen Betriebsmaßes des Reifens (1,04 fache der Nennbreite des Reifens), im oben genannten Bereich abgedeckt sein.
- 247) Die Radabdeckung an Achse 2 ist durch Ausstellen des Kotflügels oder durch Anbau von dauerhaft befestigten Karosserieteilen im Bereich 30 Grad vor der Radmitte herzustellen. Je nach Rüstzustand des Fahrzeuges (z. B. Fahrzeugtieferlegung, Radabdeckungsverbreiterung, usw.) kann es möglich sein, dass die Radabdeckung ausreichend ist. Die gesamte Breite der Rad/Reifenkombination muss, unter Beachtung des maximal möglichen Betriebsmaßes des Reifens (1,04 fache der Nennbreite des Reifens), im oben genannten Bereich abgedeckt sein.
- 248) Die Radabdeckung an Achse 2 ist durch Ausstellen der Heckschürze und des Kotflügels oder durch Anbau von dauerhaft befestigten Karosserieteilen im Bereich 50 Grad hinter der Radmitte herzustellen. Je nach Rüstzustand des Fahrzeuges (z. B. Fahrzeugtieferlegung, Radabdeckungsverbreiterung, usw.) kann es möglich sein, dass die Radabdeckung ausreichend ist. Die gesamte Breite der Rad/Reifenkombination muss, unter Beachtung des maximal möglichen Betriebsmaßes des Reifens (1,04 fache der Nennbreite des Reifens), im oben genannten Bereich abgedeckt sein.
- 24C) Die Radabdeckung an Achse 1 ist durch Ausstellen der Frontschürze und des Kotflügels oder durch Anbau von dauerhaft befestigten Karosserieteilen im Bereich 30 Grad vor der Radmitte und 50 Grad hinter der Radmitte herzustellen. Die gesamte Breite der Rad/Reifenkombination muss, unter Beachtung des maximal möglichen Betriebsmaßes des Reifens (1,04 fache der Nennbreite des Reifens), im oben genannten Bereich abgedeckt sein.
- 24D) Die Radabdeckung an Achse 2 ist durch Ausstellen der Heckschürze und des Kotflügels oder durch Anbau von dauerhaft befestigten Karosserieteilen im Bereich 30 Grad vor der Radmitte und 50 Grad hinter der Radmitte herzustellen. Die gesamte Breite der Rad/Reifenkombination muss, unter Beachtung des maximal möglichen Betriebsmaßes des Reifens (1,04 fache der Nennbreite des Reifens), im oben genannten Bereich abgedeckt sein.
- 24J) Die Radabdeckung an Achse 1 ist durch Ausstellen der Frontschürze und des Kotflügels oder durch Anbau von dauerhaft befestigten Karosserieteilen im Bereich 30 Grad vor der Radmitte und 50 Grad hinter der Radmitte herzustellen. Je nach Rüstzustand des Fahrzeuges (z. B. Fahrzeugtieferlegung, Radabdeckungsverbreiterung, usw.) kann es möglich sein, dass die Radabdeckung ausreichend ist. Die gesamte Breite der Rad/Reifenkombination muss, unter Beachtung des maximal möglichen Betriebsmaßes des Reifens (1,04 fache der Nennbreite des Reifens), im oben genannten Bereich abgedeckt sein.
- 24M) Die Radabdeckung an Achse 2 ist durch Ausstellen der Heckschürze und des Kotflügels oder durch Anbau von dauerhaft befestigten Karosserieteilen im Bereich 30 Grad vor der Radmitte und 50 Grad hinter der Radmitte herzustellen. Je nach Rüstzustand des Fahrzeuges (z. B. Fahrzeugtieferlegung, Radabdeckungsverbreiterung, usw.) kann es möglich sein, dass die Radabdeckung ausreichend ist. Die gesamte Breite der Rad/Reifenkombination muss, unter Beachtung des maximal möglichen Betriebsmaßes des Reifens (1,04 fache der Nennbreite des Reifens), im oben genannten Bereich abgedeckt sein.
- 26B) Durch Anlegen der vorderen Radhausauschnittkanten und Kunststoffinnenkotflügel ist die Freigängigkeit der Rad/Reifen-Kombination herzustellen. Die genauen Maße / Bereiche sind dem beigefügten Anhang / Hinweisblatt "Nacharbeitsprofile Fahrzeug" am Ende dieser Anlage zu entnehmen.
- 26J) Durch Aufweiten bzw. Ausstellen der vorderen Radhäuser ist die Freigängigkeit der Rad/Reifen-Kombination herzustellen. Die genauen Maße / Bereiche sind dem beigefügten Anhang / Hinweisblatt "Nacharbeitsprofile Fahrzeug" am Ende dieser Anlage zu entnehmen.

**Gutachten 366-0191-23-WIRD/N1
zur Erteilung eines Nachtrags zur ABE 54919**

ANLAGE: 2
Hersteller: Borbet Vertriebs GmbH

Radtyp: N 65632
Stand: 21.02.2024



Seite: 16 von 34

- 26N) Durch Aufweiten bzw. Ausstellen der vorderen Radhäuser ist die Freigängigkeit der Rad/Reifen-Kombination unter Berücksichtigung der maximal zulässigen Betriebsbreite nach ETRTO bzw. WdK (1,04 fache Nennbreite des Reifens) herzustellen. Die genauen Maße / Bereiche sind dem beigefügten Anhang / Hinweisblatt "Nacharbeitsprofile Fahrzeug" am Ende dieser Anlage zu entnehmen.
- 26P) Durch Anlegen der vorderen Radhausauschnittkanten und Kunststoffinnenkotflügel ist die Freigängigkeit der Rad/Reifen-Kombination unter Berücksichtigung der maximal zulässigen Betriebsbreite nach ETRTO bzw. WdK (1,04 fache Nennbreite des Reifens) herzustellen. Die genauen Maße / Bereiche sind dem beigefügten Anhang / Hinweisblatt "Nacharbeitsprofile Fahrzeug" am Ende dieser Anlage zu entnehmen.
- 270) Durch Aufweiten bzw. Ausstellen der hinteren Radhäuser im Bereich der Radaußenseite über die gesamte Radhausauschnittkantenlänge um 8,0 mm ist eine ausreichende Freigängigkeit der Rad/Reifen-Kombination unter Berücksichtigung der maximal zulässigen Betriebsbreite nach ETRTO bzw. WdK (1,04 fache Nennbreite des Reifens) herzustellen.
- 27B) Durch Anlegen der hinteren Radhausauschnittkanten und Kunststoffinnenkotflügel ist die Freigängigkeit der Rad/Reifen-Kombination herzustellen. Die genauen Maße / Bereiche sind dem beigefügten Anhang / Hinweisblatt "Nacharbeitsprofile Fahrzeug" am Ende dieser Anlage zu entnehmen.
- 27F) Durch Aufweiten bzw. Ausstellen der hinteren Radhäuser ist die Freigängigkeit der Rad/Reifen-Kombination herzustellen. Die genauen Maße / Bereiche sind dem beigefügten Anhang / Hinweisblatt "Nacharbeitsprofile Fahrzeug" am Ende dieser Anlage zu entnehmen.
- 27H) Durch Aufweiten bzw. Ausstellen der hinteren Radhäuser ist die Freigängigkeit der Rad/Reifen-Kombination unter Berücksichtigung der maximal zulässigen Betriebsbreite nach ETRTO bzw. WdK (1,04 fache Nennbreite des Reifens) herzustellen. Die genauen Maße / Bereiche sind dem beigefügten Anhang / Hinweisblatt "Nacharbeitsprofile Fahrzeug" am Ende dieser Anlage zu entnehmen.
- 27I) Durch Anlegen der hinteren Radhausauschnittkanten und Kunststoffinnenkotflügel ist die Freigängigkeit der Rad/Reifen-Kombination unter Berücksichtigung der maximal zulässigen Betriebsbreite nach ETRTO bzw. WdK (1,04 fache Nennbreite des Reifens) herzustellen. Die genauen Maße / Bereiche sind dem beigefügten Anhang / Hinweisblatt "Nacharbeitsprofile Fahrzeug" am Ende dieser Anlage zu entnehmen.
- 367) Durch Begrenzen des Lenkeinschlages oder durch Nacharbeit der vorderen Radhäuser im Bereich der Radinnenseite ist eine ausreichende Freigängigkeit der Rad/Reifen-Kombination herzustellen.
- 51A) Der vom Fahrzeughersteller (siehe Betriebsanleitung oder Reifenfülldruckhinweis am Fahrzeug) bzw. Reifenhersteller vorgeschriebene Reifenfülldruck ist zu beachten.
Die Verwendung von Reifen mit Notlaufeigenschaften ist laut Hersteller nur mit Reifenfülldrucküberwachungssystem zulässig.
- 54A) Es ist der Nachweis zu erbringen, daß die Anzeigen von Geschwindigkeitsmesser und Wegstreckenzähler innerhalb der zulässigen Toleranzen liegen. Sofern eine Angleichung durchgeführt wird, ist dies bei der Beurteilung weiterer Rad/Reifen-Kombinationen in den Fahrzeugpapieren zu berücksichtigen.
- 573) Die Verwendung unterschiedlicher Reifengrößen an Vorder- und Hinterachse ist an Fahrzeugen mit Allradantrieb nur zulässig, wenn deren Abrollumfänge gleich sind.
Es ist eine Bestätigung des Reifenherstellers über die tatsächlichen Abrollumfänge erforderlich, es wird empfohlen den Nachweis der Eignung bei den Fahrzeugpapieren mitzuführen.
Alle an ein und derselben Achse montierten Reifen müssen vom gleichen Reifentyp sein.
- 5DA) Die Verwendung dieser Reifengröße ist nur zulässig an Fahrzeugausführungen bis zu einer zulässigen Achslast von 900kg.
- 5EA) Die Verwendung dieser Reifengröße ist nur zulässig an Fahrzeugausführungen bis zu einer zulässigen Achslast von 1000kg.
- 71C) Zum Auswuchten der Sonderräder dürfen an der Felgennenseite nur Klebegewichte angebracht werden.

**Gutachten 366-0191-23-WIRD/N1
zur Erteilung eines Nachtrags zur ABE 54919**

ANLAGE: 2

Hersteller: Borbet Vertriebs GmbH

Radtyp: N 65632

Stand: 21.02.2024



Seite: 17 von 34

- 71K) Zum Auswuchten dürfen nur Klebegewichte unterhalb des Tiefbetts an der Felgeninnenseite angebracht werden.
- 721) Es ist nur die Verwendung von Gummiventilen oder Metallschraubventilen mit Überwurfmutter von außen, die weitgehend den Normen (DIN, E.T.R.T.O. bzw. Tire and Rim) entsprechen und die für einen Ventilloch-Nenn Durchmesser von 11,3 mm geeignet sind, zulässig.
Das Ventil darf nicht über den Felgenrand hinausragen. Es sind die Montagehinweise des Ventilherstellers zu beachten.
- 725) Bei Fahrzeugen mit einer bauartbedingten Höchstgeschwindigkeit über 210 km/h sind nur Metallschraubventile zulässig. Es sind die Montagehinweise des Ventilherstellers zu beachten.
- 729) Bei Fahrzeugen mit serienmäßigen Reifenfülldruckkontrollsystem mit Druckmesssensor am Rad kann das serienmäßige System verwendet werden, wenn beim Einbau in Sonderräder die Hinweise des Fahrzeugherstellers bzw. des Systemherstellers und bei nachgerüsteten Reifenfülldrucksensoren die Einbauanleitung des Teileherstellers beachtet werden.
- 73C) Es ist nur die Verwendung von schlauchlosen Reifen zulässig.
- 74A) Es dürfen nur die vom Radhersteller mitzuliefernden Radbefestigungsteile verwendet werden, dabei ist die Gewindegröße der serienmäßigen Befestigungsteile zu beachten. Bei Verwendung von Radschrauben, ist die, in der Anlage zum Gutachten, dem Fahrzeug zugeordnete Schaftlänge zu beachten.
- 74P) Radausführungen mit Zentrierring im Mittenloch sind nur zulässig, wenn die im Gutachten beschriebenen Zentrierringe verwendet werden.
- 76U) Die Verwendung dieser Radgröße ist nicht zulässig an Fahrzeugausführungen, die serienmäßig laut COC-Papier (EG-Übereinstimmungserklärung) als kleinste Radgröße mit 17-Zoll-Rädern ausgerüstet sind.
- 77E) Das indirekte Reifendruckkontrollsystem ist zu kalibrieren. Es ist dafür den Ausführungen der Bedienungsanleitung Folge zu leisten.
- FHI) Die Verwendung der Räder ist an Fahrzeugausführungen mit der verbauten Bremsanlage des Herstellers BREMBO nicht zulässig.

§22 54919*01

**Gutachten 366-0191-23-WIRD/N1
zur Erteilung eines Nachtrags zur ABE 54919**

ANLAGE: 2
Hersteller: Borbet Vertriebs GmbH

Radtyp: N 65632
Stand: 21.02.2024



Nacharbeitsprofile Fahrzeug

Fahrzeug:

Hersteller: HYUNDAI
Fahrzeugtyp: IA
Genehm.Nr.: e5*2007/46*1086*..
Handelsbez.: i10

Variante(n):

Nacharbeit Radhausausschnittkantenbereich:

Auflagen	Nacharbeit im Bereich		Achse
	von [mm]	bis [mm]	
26B	x = 290	y = 340	VA
26P	x = 240	y = 290	VA

Aufweiten Radhausausschnittkantenbereich:

Auflagen	Im Bereich		Aufweiten um [mm]	Achse
	von [mm]	bis [mm]		
26J	x = 290	y = 340	30	VA
26N	x = 290	y = 340	8	VA
27F	x = 280	y = 360	25	HA
27H	x = 280	y = 360	8	HA

S22 54919*01

**Gutachten 366-0191-23-WIRD/N1
zur Erteilung eines Nachtrags zur ABE 54919**

ANLAGE: 2
Hersteller: Borbet Vertriebs GmbH

Radtyp: N 65632
Stand: 21.02.2024



Nacharbeitsprofile Fahrzeug

Fahrzeug:

Hersteller: HYUNDAI
Fahrzeugtyp: IA
Genehm.Nr.: e11*2007/46*1008*..
Handelsbez.: i10

Variante(n): Frontantrieb, Schrägheck

Nacharbeit Radhausausschnittkantenbereich:

Auflagen	Nacharbeit im Bereich		Achse
	von [mm]	bis [mm]	
26B	x = 290	y = 340	VA
26P	x = 240	y = 290	VA

Aufweiten Radhausausschnittkantenbereich:

Auflagen	Im Bereich		Aufweiten um [mm]	Achse
	von [mm]	bis [mm]		
26J	x = 290	y = 340	30	VA
26N	x = 290	y = 340	8	VA
27F	x = 280	y = 360	25	HA
27H	x = 280	y = 360	8	HA

S22 54919*01

**Gutachten 366-0191-23-WIRD/N1
zur Erteilung eines Nachtrags zur ABE 54919**

ANLAGE: 2
Hersteller: Borbet Vertriebs GmbH

Radtyp: N 65632
Stand: 21.02.2024



Nacharbeitsprofile Fahrzeug

Fahrzeug:

Hersteller: HYUNDAI
Fahrzeugtyp: BC3
Genehm.Nr.: e5*2007/46*0121*..
Handelsbez.: i20, i20N, Bayon

Variante(n):

Nacharbeit Radhausausschnittkantenbereich:

Auflagen	Nacharbeit im Bereich		Achse
	von [mm]	bis [mm]	
26P	x = 220	y = 205	VA
26B	x = 270	y = 255	VA

Aufweiten Radhausausschnittkantenbereich:

Auflagen	Im Bereich		Aufweiten um [mm]	Achse
	von [mm]	bis [mm]		
26J	x = 270	y = 255	25	VA
26N	x = 270	y = 255	8	VA
27F	x = 270	y = 280	25	HA
27H	x = 270	y = 280	8	HA

S22 54919*01

**Gutachten 366-0191-23-WIRD/N1
zur Erteilung eines Nachtrags zur ABE 54919**

ANLAGE: 2

Hersteller: Borbet Vertriebs GmbH

Radtyp: N 65632

Stand: 21.02.2024



Nacharbeitsprofile Fahrzeug

Fahrzeug:

Hersteller: HYUNDAI
Fahrzeugtyp: GB
Genehm.Nr.: e11*2007/46*1600*..
Handelsbez.: i20, i20 Active

Variante(n):

Nacharbeit Radhausausschnittkantenbereich:

Auflagen	Nacharbeit im Bereich		Achse
	von [mm]	bis [mm]	
26P	x = 300	y = 200	VA
26B	x = 350	y = 250	VA

Aufweiten Radhausausschnittkantenbereich:

Auflagen	Im Bereich		Aufweiten um [mm]	Achse
	von [mm]	bis [mm]		
26N	x = 350	y = 250	8	VA
26J	x = 350	y = 250	25	VA
27H	x = 250	y = 250	8	HA
27F	x = 250	y = 250	25	HA

S22 54919*01

**Gutachten 366-0191-23-WIRD/N1
zur Erteilung eines Nachtrags zur ABE 54919**

ANLAGE: 2
Hersteller: Borbet Vertriebs GmbH

Radtyp: N 65632
Stand: 21.02.2024



Nacharbeitsprofile Fahrzeug

Fahrzeug:

Hersteller: HYUNDAI
Fahrzeugtyp: BC3
Genehm.Nr.: e5*2007/46*0121*..
Handelsbez.: i20, i20N, Bayon

Variante(n):

Nacharbeit Radhausausschnittkantenbereich:

Auflagen	Nacharbeit im Bereich		Achse
	von [mm]	bis [mm]	
26B	x = 290	y = 315	VA
26P	x = 240	y = 265	VA

Aufweiten Radhausausschnittkantenbereich:

Auflagen	Im Bereich		Aufweiten um [mm]	Achse
	von [mm]	bis [mm]		
26J	x = 290	y = 315	20	VA
26N	x = 290	y = 315	8	VA
27F	x = 290	y = 290	15	HA
27H	x = 290	y = 290	8	HA

S22 54919*01

**Gutachten 366-0191-23-WIRD/N1
zur Erteilung eines Nachtrags zur ABE 54919**

ANLAGE: 2
Hersteller: Borbet Vertriebs GmbH

Radtyp: N 65632
Stand: 21.02.2024



Nacharbeitsprofile Fahrzeug

Fahrzeug:

Hersteller: HYUNDAI
Fahrzeugtyp: GB
Genehm.Nr.: e11*2007/46*1600*..
Handelsbez.: i20, i20 Active

Variante(n):

Nacharbeit Radhausausschnittkantenbereich:

Auflagen	Nacharbeit im Bereich		Achse
	von [mm]	bis [mm]	
26B	x = 250	y = 250	VA
26P	x = 250	y = 250	VA
27B	x = 250	y = 250	HA
27I	x = 200	y = 200	HA

Aufweiten Radhausausschnittkantenbereich:

Auflagen	Im Bereich		Aufweiten um [mm]	Achse
	von [mm]	bis [mm]		
26J	x = 250	y = 250	20	VA
26N	x = 250	y = 250	8	VA
27F	x = 250	y = 250	15	HA
27H	x = 250	y = 250	8	HA

S22 54919*01

**Gutachten 366-0191-23-WIRD/N1
zur Erteilung eines Nachtrags zur ABE 54919**

ANLAGE: 2
Hersteller: Borbet Vertriebs GmbH

Radtyp: N 65632
Stand: 21.02.2024



Nacharbeitsprofile Fahrzeug

Fahrzeug:

Hersteller: HYUNDAI
Fahrzeugtyp: AC3
Genehm.Nr.: e5*2007/46*0090*..
Handelsbez.: i10

Variante(n):

Nacharbeit Radhausausschnittkantenbereich:

Auflagen	Nacharbeit im Bereich		Achse
	von [mm]	bis [mm]	
26B	x = 270	y = 220	VA
26P	x = 220	y = 170	VA
27B	x = 275	y = 255	HA
27I	x = 225	y = 205	HA

Aufweiten Radhausausschnittkantenbereich:

Auflagen	Im Bereich		Aufweiten um [mm]	Achse
	von [mm]	bis [mm]		
26J	x = 270	y = 220	10	VA
26N	x = 270	y = 220	8	VA
27F	x = 275	y = 255	20	HA
27H	x = 275	y = 255	8	HA

S22 54919*01

**Gutachten 366-0191-23-WIRD/N1
zur Erteilung eines Nachtrags zur ABE 54919**

ANLAGE: 2
Hersteller: Borbet Vertriebs GmbH

Radtyp: N 65632
Stand: 21.02.2024



Nacharbeitsprofile Fahrzeug

Fahrzeug:

Hersteller: KIA
Fahrzeugtyp: YB
Genehm.Nr.: e11*2007/46*3777*..
Handelsbez.: RIO, STONIC

Variante(n):

Nacharbeit Radhausausschnittkantenbereich:

Auflagen	Nacharbeit im Bereich		Achse
	von [mm]	bis [mm]	
26B	x = 240	y = 190	VA
26P	x = 190	y = 140	VA

Aufweiten Radhausausschnittkantenbereich:

Auflagen	Im Bereich		Aufweiten um [mm]	Achse
	von [mm]	bis [mm]		
26N	x = 240	y = 190	8	VA
26J	x = 240	y = 190	26	VA
27H	x = 250	y = 290	8	HA
27F	x = 250	y = 290	21	HA

S22 54919*01

**Gutachten 366-0191-23-WIRD/N1
zur Erteilung eines Nachtrags zur ABE 54919**

ANLAGE: 2
Hersteller: Borbet Vertriebs GmbH

Radtyp: N 65632
Stand: 21.02.2024



Nacharbeitsprofile Fahrzeug

Fahrzeug:

Hersteller: KIA
Fahrzeugtyp: JA
Genehm.Nr.: e11*2007/46*3848*..
Handelsbez.: PICANTO

Variante(n):

Nacharbeit Radhausausschnittkantenbereich:

Auflagen	Nacharbeit im Bereich		Achse
	von [mm]	bis [mm]	
26P	x = 180	y = 160	VA
26B	x = 230	y = 210	VA

Aufweiten Radhausausschnittkantenbereich:

Auflagen	Im Bereich		Aufweiten um [mm]	Achse
	von [mm]	bis [mm]		
26N	x = 230	y = 210	8	VA
26J	x = 230	y = 210	30	VA
27H	x = 230	y = 310	8	HA
27F	x = 230	y = 310	30	HA

S22 54919*01

**Gutachten 366-0191-23-WIRD/N1
zur Erteilung eines Nachtrags zur ABE 54919**

ANLAGE: 2
Hersteller: Borbet Vertriebs GmbH

Radtyp: N 65632
Stand: 21.02.2024



Nacharbeitsprofile Fahrzeug

Fahrzeug:

Hersteller: KIA
Fahrzeugtyp: YB
Genehm.Nr.: e5*2007/46*1077*..
Handelsbez.: RIO, STONIC

Variante(n):

Nacharbeit Radhausausschnittkantenbereich:

Auflagen	Nacharbeit im Bereich		Achse
	von [mm]	bis [mm]	
26B	x = 240	y = 190	VA
26P	x = 190	y = 140	VA

Aufweiten Radhausausschnittkantenbereich:

Auflagen	Im Bereich		Aufweiten um [mm]	Achse
	von [mm]	bis [mm]		
26N	x = 240	y = 190	8	VA
26J	x = 240	y = 190	26	VA
27H	x = 250	y = 290	8	HA
27F	x = 250	y = 290	21	HA

S22 54919*01

**Gutachten 366-0191-23-WIRD/N1
zur Erteilung eines Nachtrags zur ABE 54919**

ANLAGE: 2
Hersteller: Borbet Vertriebs GmbH

Radtyp: N 65632
Stand: 21.02.2024



Nacharbeitsprofile Fahrzeug

Fahrzeug:

Hersteller: KIA
Fahrzeugtyp: UB
Genehm.Nr.: e11*2007/46*0195*..
Handelsbez.: RIO

Variante(n): Frontantrieb, Schrägheck

Nacharbeit Radhausausschnittkantenbereich:

Auflagen	Nacharbeit im Bereich		Achse
	von [mm]	bis [mm]	
26B	x = 340	y = 380	VA
26P	x = 290	y = 330	VA

Aufweiten Radhausausschnittkantenbereich:

Auflagen	Im Bereich		Aufweiten um [mm]	Achse
	von [mm]	bis [mm]		
26N	x = 340	y = 380	8	VA
26J	x = 340	y = 380	30	VA
27H	x = 280	y = 350	8	HA
27F	x = 280	y = 350	33	HA

S22 54919*01

**Gutachten 366-0191-23-WIRD/N1
zur Erteilung eines Nachtrags zur ABE 54919**

ANLAGE: 2
Hersteller: Borbet Vertriebs GmbH

Radtyp: N 65632
Stand: 21.02.2024



Nacharbeitsprofile Fahrzeug

Fahrzeug:

Hersteller: MAZDA
Fahrzeugtyp: ND
Genehm.Nr.: e11*2007/46*2661*..
Handelsbez.: MAZDA MX-5

Variante(n): Cabrio, Heckantrieb, Mit Radhausverbreiterung Serie

Nacharbeit Radhausausschnittkantenbereich:

Auflagen	Nacharbeit im Bereich		Achse
	von [mm]	bis [mm]	
26B	x = 330	y = 320	VA
26P	x = 280	y = 270	VA
27B	x = 290	y = 300	HA
27I	x = 240	y = 250	HA

Aufweiten Radhausausschnittkantenbereich:

Auflagen	Im Bereich		Aufweiten um [mm]	Achse
	von [mm]	bis [mm]		
26N	x = 330	y = 320	8	VA
26J	x = 330	y = 320	12	VA
27H	x = 290	y = 300	8	HA
27F	x = 290	y = 300	11	HA

S22 54919*01

**Gutachten 366-0191-23-WIRD/N1
zur Erteilung eines Nachtrags zur ABE 54919**

ANLAGE: 2
Hersteller: Borbet Vertriebs GmbH

Radtyp: N 65632
Stand: 21.02.2024



Nacharbeitsprofile Fahrzeug

Fahrzeug:

Hersteller: SUZUKI
Fahrzeugtyp: EW
Genehm.Nr.: e6*2007/46*0177*..
Handelsbez.: BALENO

Variante(n): Frontantrieb

Nacharbeit Radhausausschnittkantenbereich:

Auflagen	Nacharbeit im Bereich		Achse
	von [mm]	bis [mm]	
26B	x = 290	y = 300	VA
26P	x = 240	y = 200	VA
27B	x = 250	y = 300	HA
27I	x = 200	y = 250	HA

Aufweiten Radhausausschnittkantenbereich:

Auflagen	Im Bereich		Aufweiten um [mm]	Achse
	von [mm]	bis [mm]		
26N	x = 290	y = 300	8	VA
26J	x = 290	y = 300	30	VA
27H	x = 250	y = 300	8	HA
27F	x = 250	y = 300	25	HA

S22 54919*01

**Gutachten 366-0191-23-WIRD/N1
zur Erteilung eines Nachtrags zur ABE 54919**

ANLAGE: 2
Hersteller: Borbet Vertriebs GmbH

Radtyp: N 65632
Stand: 21.02.2024



Nacharbeitsprofile Fahrzeug

Fahrzeug:

Hersteller: SUZUKI
Fahrzeugtyp: AZ
Genehm.Nr.: e4*2007/46*1205*..
Handelsbez.: SWIFT

Variante(n):

Nacharbeit Radhausausschnittkantenbereich:

Auflagen	Nacharbeit im Bereich		Achse
	von [mm]	bis [mm]	
26P	x = 150	y = 150	VA
26B	x = 200	y = 200	VA
27I	x = 150	y = 250	HA
27B	x = 200	y = 300	HA

Aufweiten Radhausausschnittkantenbereich:

Auflagen	Im Bereich		Aufweiten um [mm]	Achse
	von [mm]	bis [mm]		
26N	x = 200	y = 200	8	VA
26J	x = 200	y = 200	15	VA
27H	x = 200	y = 300	8	HA
27F	x = 200	y = 300	15	HA

S22 54919*01

**Gutachten 366-0191-23-WIRD/N1
zur Erteilung eines Nachtrags zur ABE 54919**

ANLAGE: 2
Hersteller: Borbet Vertriebs GmbH

Radtyp: N 65632
Stand: 21.02.2024



Nacharbeitsprofile Fahrzeug

Fahrzeug:

Hersteller: TOYOTA
Fahrzeugtyp: XP13M(a)-TMG
Genehm.Nr.: e13*2007/46*1722*..
Handelsbez.: TOYOTA YARIS, YARIS HYBRID

Variante(n):

Nacharbeit Radhausausschnittkantenbereich:

Auflagen	Nacharbeit im Bereich		Achse
	von [mm]	bis [mm]	
26B	x = 320	y = 325	VA
26P	x = 270	y = 275	VA
27B	x = 300	y = 335	HA
27I	x = 250	y = 285	HA

Aufweiten Radhausausschnittkantenbereich:

Auflagen	Im Bereich		Aufweiten um [mm]	Achse
	von [mm]	bis [mm]		
26N	x = 320	y = 325	8	VA
26J	x = 320	y = 325	25	VA
27H	x = 300	y = 335	8	HA
27F	x = 300	y = 335	19	HA

§22 54919*01

**Gutachten 366-0191-23-WIRD/N1
zur Erteilung eines Nachtrags zur ABE 54919**

ANLAGE: 2
Hersteller: Borbet Vertriebs GmbH

Radtyp: N 65632
Stand: 21.02.2024



Nacharbeitsprofile Fahrzeug

Fahrzeug:

Hersteller: TOYOTA
Fahrzeugtyp: XP13M(a)
Genehm.Nr.: e6*2007/46*0344*..
Handelsbez.: TOYOTA YARIS, YARIS HYBRID

Variante(n):

Nacharbeit Radhausausschnittkantenbereich:

Auflagen	Nacharbeit im Bereich		Achse
	von [mm]	bis [mm]	
26B	x = 320	y = 325	VA
26P	x = 270	y = 275	VA
27B	x = 300	y = 335	HA
27I	x = 250	y = 285	HA

Aufweiten Radhausausschnittkantenbereich:

Auflagen	Im Bereich		Aufweiten um [mm]	Achse
	von [mm]	bis [mm]		
26N	x = 320	y = 325	8	VA
26J	x = 320	y = 325	25	VA
27H	x = 300	y = 335	8	HA
27F	x = 300	y = 335	19	HA

§22 54919*01

**Gutachten 366-0191-23-WIRD/N1
zur Erteilung eines Nachtrags zur ABE 54919**

ANLAGE: 2
Hersteller: Borbet Vertriebs GmbH

Radtyp: N 65632
Stand: 21.02.2024



Nacharbeitsprofile Fahrzeug

Fahrzeug:

Hersteller: TOYOTA
Fahrzeugtyp: XP13M(a)
Genehm.Nr.: e11*2007/46*0152*..
Handelsbez.: TOYOTA YARIS, YARIS HYBRID

Variante(n): Frontantrieb, Schrägheck

Nacharbeit Radhausausschnittkantenbereich:

Auflagen	Nacharbeit im Bereich		Achse
	von [mm]	bis [mm]	
26B	x = 320	y = 325	VA
26P	x = 270	y = 275	VA
27B	x = 300	y = 335	HA
27I	x = 250	y = 285	HA

Aufweiten Radhausausschnittkantenbereich:

Auflagen	Im Bereich		Aufweiten um [mm]	Achse
	von [mm]	bis [mm]		
26N	x = 320	y = 325	8	VA
26J	x = 320	y = 325	25	VA
27H	x = 300	y = 335	8	HA
27F	x = 300	y = 335	19	HA

§22 54919*01

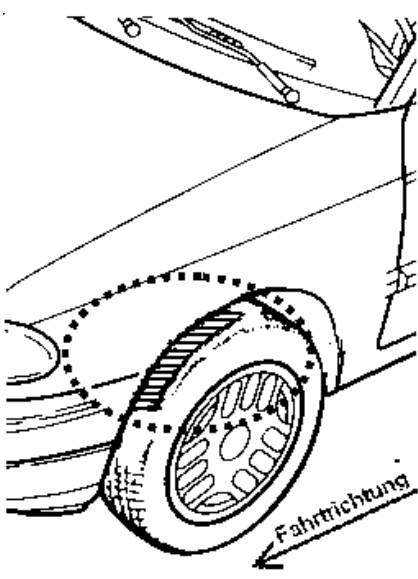
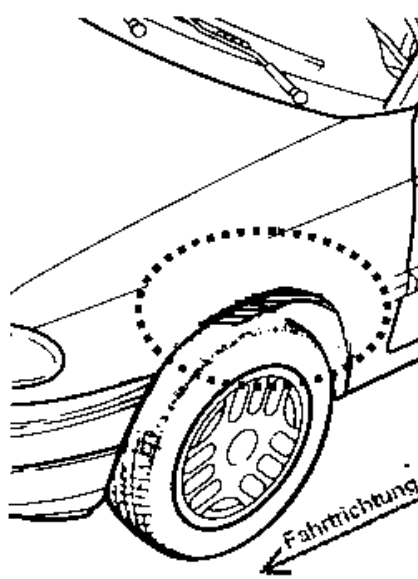
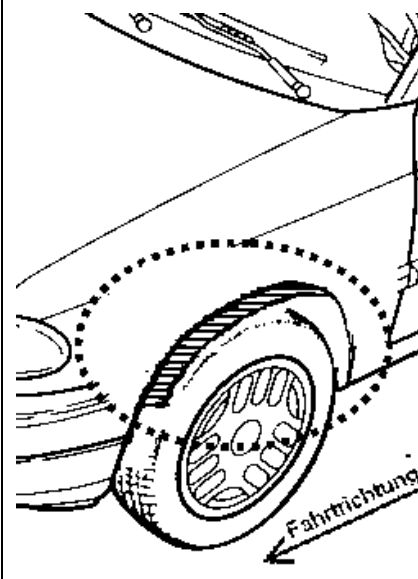
**Gutachten 366-0191-23-WIRD/N1
zur Erteilung eines Nachtrags zur ABE 54919**

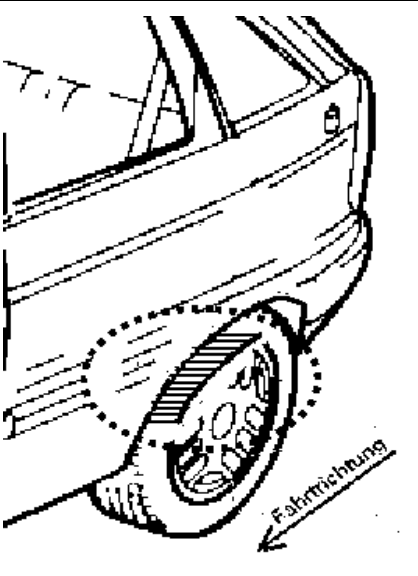
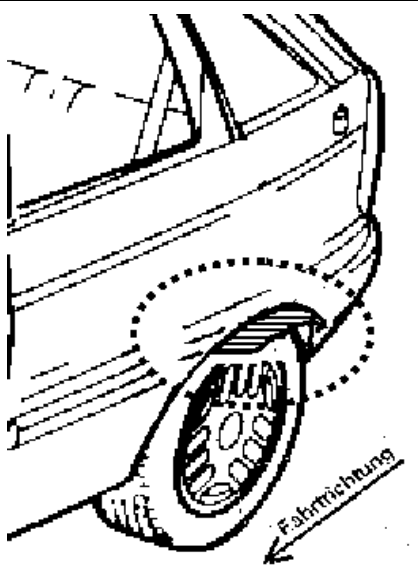
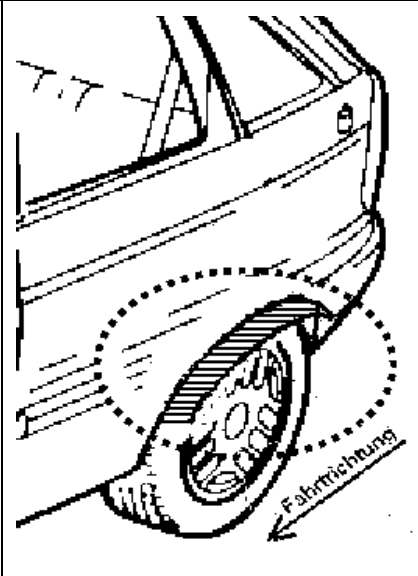
ANLAGE: Radabdeckung
Hersteller: Borbet Vertriebs GmbH

Radtyp: N 65632
Stand: 21.02.2024

Hinweisblatt zu den im Gutachten genannten Radabdeckungsauflagen Nr. 241 – 248, 24C, 24D, 24J und 24M.

Die nachfolgenden Bilder stellen die Hilfsmittel zur Erfüllung der Radabdeckung dar, die in den Radabdeckungsauflagen beschrieben sind.

Vorderachse		
Bereich 30 Grad vor der Radmitte Zu Auflage 241 bzw. 245	Bereich 50 Grad hinter der Radmitte Zu Auflage 242 bzw. 246	Bereich 30 Grad vor und 50 Grad hinter der Radmitte Zu Auflage 241,242,245, 246,24C,24J
		

Hinterachse		
Bereich 30 Grad vor der Radmitte Zu Auflage 243 bzw. 247	Bereich 50 Grad hinter der Radmitte Zu Auflage 244 bzw. 248	Bereich 30 Grad vor und 50 Grad hinter der Radmitte Zu Auflage 243,244,247,248,24D,24M
		

S22 54919*01