

**Gutachten 366-0191-23-WIRD/N1  
zur Erteilung eines Nachtrags zur ABE 54919**



**ANLAGE: 13**  
Hersteller: Borbet Vertriebs GmbH

Radtyp: N 65632  
Stand: 21.02.2024



**Fahrzeughersteller**

**AUTOMOBILES DACIA S.A., LADA, NISSAN, NISSAN EUROPE (F), Nissan International S. A., RENAULT**

**Raddaten:**

Radgröße nach Norm : 6 1/2 J X 16 H2 Einpreßtiefe (mm) : 37  
Lochkreis (mm)/Lochzahl : 100/4 Zentrierart : Mittenzentrierung

**Technische Daten, Kurzfassung**

Ausführung	Ausführungsbezeichnung		Mitteln och in mm	Zentrierring- werkstoff	zul. Rad- last in kg	zul. Abroll umf. in mm	gültig ab Fertig datum
	Kennzeichnung Rad	Kennzeichnung Zentrierring					
LK100 ET37	N 65632 LK100 ET37	Ø64 - Ø60,1	60,1	Kunststoff	580	2092	03/23

Im Fahrzeug vorgeschriebene Fahrzeugsysteme, z. B. Reifendruckkontrollsysteme, müssen nach Anbau der Sonderräder funktionsfähig bleiben.

Der Fahrzeughalter muss auf die Kontrolle des Anzugsmoments der Befestigungsmittel nach einer Wegstrecke von 50km hingewiesen werden.

**Verwendungsbereich/Fz-Hersteller : AUTOMOBILES DACIA S.A.**

Befestigungsteile : Kegelbundschauben M12x1,5, Schaftl. 28,5 mm, Kegelw. 60 Grad, für Typ : SD; (Kegelbund)

Zubehör : Set Nr. 5291

Befestigungsteile : Kegelbundschauben M12x1,5, Schaftl. 28,5 mm, Kegelw. 60 Grad, für Typ : DJF; SD

Zubehör : Set Nr. 5291

Anzugsmoment der Befestigungsteile : 105 Nm für Typ : DJF; SD  
110 Nm für Typ : DJF; SD  
120 Nm für Typ : SD

**Verkaufsbezeichnung: LOGAN,SANDERO,DUSTER,LODGY,DOKKER**

Fahrzeugtyp	Betriebslaubnis	kW	Reifen	Auflagen zu Reifen	Auflagen
SD	e2*2001/116*0314*.. e2*2007/46*0030*..	55 - 96	195/55R16 87	5ET	nur Dokker; nicht Dokker Stepway; Kombi u. Lkw geschl. Kasten; Frontantrieb; 10B; 11B; 11G; 11H; 12A; 51A; 71C; 71K; 721; 725; 73C; 74A; 74P; 75I
			195/55R16 91		
			195/60R16 89	11A; 27H; 5FM	
			205/50R16 87	11A; 248; 27H; 5ET	
			205/50R16 91	11A; 248; 27H	
			205/55R16 91	11A; 248; 27F	
			215/55R16 93	11A; 245; 248; 27F	

§22 54919\*01

**Gutachten 366-0191-23-WIRD/N1  
zur Erteilung eines Nachtrags zur ABE 54919**



**ANLAGE: 13**  
Hersteller: Borbet Vertriebs GmbH

Radtyp: N 65632  
Stand: 21.02.2024

Verkaufsbezeichnung: **LOGAN,SANDERO,DUSTER,LODGY,DOKKER**

Fahrzeugtyp	Betriebserlaubnis	kW	Reifen	Auflagen zu Reifen	Auflagen
SD	e2*2001/116*0314*.. e2*2007/46*0030*..	50 - 77	195/50R16 84	11A; 24J; 24M	Sandero bis Mj 2012; Nicht Sandero Stepway; Frontantrieb; 10B; 11B; 11G; 11H; 12A; 51A; 71C; 71K; 721; 725; 73C; 74A; 74P; 77E
			195/55R16 87	11A; 24J; 24M	
			205/50R16 87	11A; 24J; 24M	
			205/55R16 91	11A; 24J; 24M	
			225/50R16 92	11A; 24C; 24D; 57T	
SD	e2*2001/116*0314*..	60 - 96	195/55R16 87	5ET	Nur Lodgy; nicht Lodgy Stepway; Frontantrieb; 10B; 11B; 11G; 11H; 12A; 51A; 71C; 71K; 721; 725; 73C; 74A; 74P
			195/55R16 91		
			195/60R16 89	11A; 27H	
			205/50R16 87	11A; 27H; 5ET	
			205/50R16 91	11A; 27H	
			205/55R16 91	11A; 27F	
SD	e2*2001/116*0314*..	59 - 96	195/55R16 87	11A; 27H; 5ET	Nicht Lodgy; Lodgy Stepway; Frontantrieb; 10B; 11B; 11G; 11H; 12A; 51A; 71C; 71K; 721; 725; 73C; 74A; 74P
			195/55R16 91	11A; 27H	
			195/60R16 89	11A; 26P; 27F	
			205/50R16 87	11A; 27F; 5ET	
			205/50R16 91	11A; 27F	
			205/55R16 91	11A; 26P; 27F	
SD	e2*2001/116*0314*.. e2*2007/46*0030*..	50 - 74	195/55R16 87	12A	Nicht Sandero Stepway; Sandero (Schrägheck) ab Mj 2013; Frontantrieb; 10B; 11B; 11G; 11H; 51A; 71C; 71K; 721; 725; 73C; 74A; 74P
			205/50R16 87	11A; 12A; 22M; 248	
			205/55R16	12T; 51G	
			205/55R16 91	11A; 12A; 22M; 248	
SD	e2*2001/116*0314*.. e2*2007/46*0030*..	50 - 77	195/55R16 87	12A	Logan MCV ab MJ 2013; Logan (Stufenheck) ab Mj 2013; Logan (Kombi) ab Mj.2013; Frontantrieb; 10B; 11B; 11G; 11H; 51A; 71C; 71K; 721; 725; 73C; 74A; 74P; 77E
			205/50R16 87	11A; 12A; 22M	
SD	e2*2001/116*0314*.. e2*2007/46*0030*..	50 - 77	195/50R16 88	11A; 24M	Nicht Logan Express; Nicht Logan Pick-Up; Nicht Lodgy; Kombi bis Mj.2013; 10B; 11B; 11G; 11H; 12A; 51A; 71C; 71K; 721; 725; 73C; 74A; 74P; 77E
			195/55R16 87	11A; 24M	
			205/50R16 87	11A; 24M	
SD	e2*2001/116*0314*..	54 - 77	205/55R16	12T; 51G	Sandero Stepway ab Mj 2013; Frontantrieb; 10B; 11B; 11G; 11H; 51A; 71C; 71K; 721; 725; 73C; 74A; 74P
			205/60R16 92	12A	
			215/55R16 93	12A	

§22 54919\*01

**Gutachten 366-0191-23-WIRD/N1  
zur Erteilung eines Nachtrags zur ABE 54919**



**ANLAGE: 13**  
Hersteller: Borbet Vertriebs GmbH

Radtyp: N 65632  
Stand: 21.02.2024

Seite: 3 von 26

Verkaufsbezeichnung: **LOGAN, SANDERO, DUSTER, LODGY, DOKKER**

Fahrzeugtyp	Betriebserlaubnis	kW	Reifen	Auflagen zu Reifen	Auflagen
SD	e2*2001/116*0314*.. e2*2007/46*0030*..	50 - 77	195/50R16 84	5EA	Logan (Stufenheck) bis Mj 2012; 10B; 11B; 11G; 11H; 12A; 51A; 71C; 71K; 721; 725; 73C; 74A; 74P; 77E
			195/55R16 87		
			205/50R16 87	11A; 24M	

Verkaufsbezeichnung: **SANDERO, SANDERO STEPWAY, LOGAN, JOGGER**

Fahrzeugtyp	Betriebserlaubnis	kW	Reifen	Auflagen zu Reifen	Auflagen
DJF	e19*2007/46*0026*..	49 - 74	195/55R16 87	12I	Sandero; nicht Stepway; Frontantrieb; 10B; 11B; 11G; 11H; 12A; 51A; 71C; 71K; 721; 725; 73C; 74A; 74P; 77E
			205/50R16 87	11A; 12A; 24M; 26N	
			215/50R16 90	11A; 12A; 24J; 24M; 26N	
DJF	e19*2007/46*0026*..	67 - 81	205/60R16 92		Jogger; Frontantrieb; 10B; 11B; 11G; 11H; 12A; 51A; 71C; 71K; 721; 725; 73C; 74A; 74P; 76U; 77E
			215/55R16 93	11A; 248; 26P	
			225/55R16 95	11A; 248; 26P	
DJF	e19*2007/46*0026*..	67 - 81	205/60R16 92		Sandero Stepway; Frontantrieb; 10B; 11B; 11G; 11H; 12A; 51A; 71C; 71K; 721; 725; 73C; 74A; 74P; 77E
			215/55R16 93	11A; 248; 26N	
			225/55R16 95	11A; 248; 26N	

**Verwendungsbereich/Fz-Hersteller : NISSAN, NISSAN EUROPE (F), Nissan International S. A.**

Befestigungsteile : Kegelbundmuttern M12x1,25, Kegelw. 60 Grad,  
für Typ : E12; K13

Zubehör : Set Nr. 5334

Befestigungsteile : Kegelbundschauben M12x1,5, Schaftl. 28,5 mm, Kegelw. 60 Grad,  
für Typ : K14 (Kegelbund)

Zubehör : Set Nr. 5291

Befestigungsteile : Kegelbundschauben M12x1,5, Schaftl. 28,5 mm, Kegelw. 60 Grad,  
für Typ : K12; E11

Zubehör : Set Nr. 5291

Anzugsmoment der Befestigungsteile : 100 Nm für Typ : K13  
105 Nm für Typ : K14  
110 Nm für Typ : E11

**Gutachten 366-0191-23-WIRD/N1  
zur Erteilung eines Nachtrags zur ABE 54919**



**ANLAGE: 13**  
Hersteller: Borbet Vertriebs GmbH

Radtyp: N 65632  
Stand: 21.02.2024

113 Nm für Typ : K12  
120 Nm für Typ : E12

Verkaufsbezeichnung: **NISSAN MICRA**

Fahrzeugtyp	Betriebserlaubnis	kW	Reifen	Auflagen zu Reifen	Auflagen
K12	e11*2001/116*0195*..	48 - 81	195/45R16 80	11A; 24C; 24M	Pkw geschlossen; Cabrio; 10B; 11B; 11G; 11H; 12A; 51A; 71C; 71K; 721; 725; 73C; 74A; 74P
			205/45R16 83	11A; 24C; 24D	
			215/40R16 82	11A; 24C; 24D	
K13	e13*2007/46*1111*..	59 - 72	195/45R16 80	11A; 24J; 248	4-türig; Frontantrieb; 10B; 11B; 11G; 11H; 12A; 51A; 71C; 71K; 721; 725; 73C; 74A; 74P
			205/45R16 83	11A; 22I; 24C; 248	
K14	e9*2007/46*6454*..	52 - 74	195/50R16 84	11A; 24J; 248; 26B; 26N; 27I	10B; 11B; 11G; 11H; 12A; 51A; 71C; 71K; 721; 725; 73C; 74A; 74P; 76U
			195/55R16 87	11A; 24J; 248; 26B; 26N; 27I	
			205/50R16 87	11A; 24J; 244; 26B; 26J; 27H; 27I	
			215/50R16 90	11A; 241; 244; 246; 247; 26B; 26J; 27B; 27H	

Verkaufsbezeichnung: **Nissan Note**

Fahrzeugtyp	Betriebserlaubnis	kW	Reifen	Auflagen zu Reifen	Auflagen
E12	e11*2007/46*0753*..	59 - 72	195/55R16 87	12I	Frontantrieb; 10B; 11B; 11G; 11H; 51A; 71C; 71K; 721; 725; 73C; 74A; 74P
			205/50R16 87	11A; 12A; 24J; 248; 27H	

Verkaufsbezeichnung: **NISSAN NOTE**

Fahrzeugtyp	Betriebserlaubnis	kW	Reifen	Auflagen zu Reifen	Auflagen
E11	e11*2001/116*0268*..	50 - 81	195/50R16 84	11A; 24J; 24M	10B; 11B; 11G; 11H; 12A; 51A; 71C; 71K; 721; 725; 73C; 74A; 74P
			195/55R16 87	11A; 24M	
			205/45R16 83	11A; 24J; 24M	

**Verwendungsbereich/Fz-Hersteller : LADA**

Befestigungsteile : Kegelbundschraben M12x1,5, Schaftl. 28,5 mm, Kegelw. 60 Grad

Zubehör : Set Nr. 5291

Anzugsmoment der Befestigungsteile : 110 Nm

**Gutachten 366-0191-23-WIRD/N1  
zur Erteilung eines Nachtrags zur ABE 54919**



**ANLAGE: 13**  
Hersteller: Borbet Vertriebs GmbH

Radtyp: N 65632  
Stand: 21.02.2024

Verkaufsbezeichnung: **LADA VESTA, LADA VESTA CROSS**

Fahrzeugtyp	Betriebserlaubnis	kW	Reifen	Auflagen zu Reifen	Auflagen
GF	e1*2007/46*1695*..	75 - 78	195/55R16 87	11A; 241; 246; 248; 26P	LADA VESTA; Kombilimousine; Schrägheck; Frontantrieb; 10B; 11B; 11G; 11H; 12A; 51A; 71C; 71K; 721; 725; 73C; 74A; 74P
			205/50R16 87	11A; 241; 244; 246; 26N; 26P; 27H	
			215/50R16 90	11A; 241; 244; 246; 247; 26B; 26N; 27H	

**Verwendungsbereich/Fz-Hersteller : RENAULT**

Befestigungsteile : Kegelbundschauben M12x1,5, Schaftl. 28,5 mm, Kegelw. 60 Grad,  
für Typ : RJA (Kegelbund)

Zubehör : Set Nr. 5291

Befestigungsteile : Kegelbundschauben M12x1,5, Schaftl. 28,5 mm, Kegelw. 60 Grad,  
für Typ : SR; R; P; N; EA; JM; AG; M; RJA

Zubehör : Set Nr. 5291

Anzugsmoment der Befestigungsteile : 90 Nm für Typ : EA  
100 Nm für Typ : N  
105 Nm für Typ : SR  
110 Nm für Typ : AG; M; P; R; RJA  
130 Nm für Typ : JM

Verkaufsbezeichnung: **CLIO**

Fahrzeugtyp	Betriebserlaubnis	kW	Reifen	Auflagen zu Reifen	Auflagen
R	e2*2001/116*0327*..	48 - 102	195/50R16 84	11A; 24J; 24M	Nicht Kombi (Grandtour); nicht ab MJ 2012; 10B; 11B; 11G; 11H; 12A; 51A; 71C; 71K; 721; 725; 73C; 74A; 74P
			205/45R16 83		
			205/50R16 87	11A; 24J; 24M; 54A	
R	e2*2001/116*0327*..	48 - 82	195/50R16 84	11A; 24J; 24M	Nur Kombi (Grandtour); nicht ab MJ 2012; Frontantrieb; 10B; 11B; 11G; 11H; 12A; 51A; 71C; 71K; 721; 725; 73C; 74A; 74P
			205/45R16 83	11A; 24J; 24M	
			205/50R16 87	11A; 24J; 24M	

**Gutachten 366-0191-23-WIRD/N1  
zur Erteilung eines Nachtrags zur ABE 54919**



**ANLAGE: 13**  
Hersteller: Borbet Vertriebs GmbH

Radtyp: N 65632  
Stand: 21.02.2024

Verkaufsbezeichnung: **CLIO**

Fahrzeugtyp	Betriebserlaubnis	kW	Reifen	Auflagen zu Reifen	Auflagen
R	e2*2007/46*0008*..	48 - 88	195/50R16 84	11A; 27H	Clio 4 ab Mj. 2012; Kombilimousine; Schrägheck; nicht Captur; 10B; 11B; 11G; 11H; 12A; 51A; 71C; 71K; 721; 725; 73C; 74A; 74P; 76U
			195/55R16 87	11A; 27H	
			205/50R16 87	11A; 246; 248; 26P; 27H	
			205/55R16 91	11A; 246; 248; 26P; 27H	

Verkaufsbezeichnung: **CLIO, CAPTUR**

Fahrzeugtyp	Betriebserlaubnis	kW	Reifen	Auflagen zu Reifen	Auflagen
R	e2*2001/116*0327*..	66 - 110	195/55R16 87	121	Frontantrieb; Captur; 10B; 11B; 11G; 11H; 51A; 71C; 71K; 721; 725; 73C; 74A; 74P; 76U
			195/60R16 89	121	
			195/65R16 92	12A	
			205/55R16 91	12A	
			205/60R16 92	12A	
			215/50R16 90	11A; 12A; 26P	
			215/55R16 93	11A; 12A; 26P	
R	e2*2001/116*0327*..	48 - 88	195/50R16 84	11A; 27H	Clio 4 ab Mj. 2012; Kombilimousine; Schrägheck; nicht Captur; 10B; 11B; 11G; 11H; 12A; 51A; 71C; 71K; 721; 725; 73C; 74A; 74P; 76U
			195/55R16 87	11A; 27H	
			205/50R16 87	11A; 246; 248; 26P; 27H	
			205/55R16 91	11A; 246; 248; 26P; 27H	

Verkaufsbezeichnung: **COLT**

Fahrzeugtyp	Betriebserlaubnis	kW	Reifen	Auflagen zu Reifen	Auflagen
RJA	e2*2007/46*0676*..	49 - 69	195/55R16 87	124	Colt; Schrägheck; 10B; 11B; 11G; 11H; 51A; 71C; 71K; 721; 725; 73C; 74A; 74P; 76U; 77E

Verkaufsbezeichnung: **LOGAN, SANDERO, DUSTER**

Fahrzeugtyp	Betriebserlaubnis	kW	Reifen	Auflagen zu Reifen	Auflagen
SR	e2*2001/116*0323*.., e2*2007/46*0013*..	50 - 77	195/50R16 84	11A; 24J; 24M	Sandero bis Mj 2012; Nicht Sandero Stepway; Frontantrieb; 10B; 11B; 11G; 11H; 12A; 51A; 71C; 71K; 721; 725; 73C; 74A; 74P; 77E
			195/55R16 87	11A; 24J; 24M	
			205/50R16 87	11A; 24J; 24M	
			205/55R16 91	11A; 24J; 24M	
			225/50R16 92	11A; 24C; 24D; 57T	

**Gutachten 366-0191-23-WIRD/N1  
zur Erteilung eines Nachtrags zur ABE 54919**

**ANLAGE: 13**  
Hersteller: Borbet Vertriebs GmbH

Radtyp: N 65632  
Stand: 21.02.2024



Verkaufsbezeichnung: **LOGAN,SANDERO, DUSTER**

Fahrzeugtyp	Betriebserlaubnis	kW	Reifen	Auflagen zu Reifen	Auflagen
SR	e2*2001/116*0323*..	50 - 77	195/55R16 87	12A	Logan MCV ab Mj 2013;
			205/50R16 87	11A; 12A; 22M	Logan (Stufenheck) ab Mj 2013; Logan (Kombi) ab Mj.2013; Logan (Stufenheck) ab Mj.2013; Logan (Kombi) ab Mj.2013; Logan MCV ab Mj.2013; Frontantrieb; 10B; 11B; 11G; 11H; 51A; 71C; 71K; 721; 725; 73C; 74A; 74P; 77E
SR	e2*2001/116*0323*.., e2*2007/46*0013*..	50 - 77	195/50R16 88	11A; 24M	Nicht Logan Express;
			195/55R16 87	11A; 24M	Nicht Logan Pick-Up;
			205/50R16 87	11A; 24M	Nicht Lodgy; Kombi bis Mj.2013; 10B; 11B; 11G; 11H; 12A; 51A; 71C; 71K; 721; 725; 73C; 74A; 74P; 77E
SR	e2*2001/116*0323*..	50 - 77	195/50R16 84	5EA	Logan (Stufenheck) bis Mj 2012;
			195/55R16 87		10B; 11B; 11G; 11H; 12A; 51A; 71C; 71K; 721; 725; 73C; 74A; 74P; 77E
			205/50R16 87	11A; 24M	

Verkaufsbezeichnung: **MODUS**

Fahrzeugtyp	Betriebserlaubnis	kW	Reifen	Auflagen zu Reifen	Auflagen
P	e2*2001/116*0319*..	48 - 82	195/45R16 84		Modus (kurzer Radstand); Grand
			195/50R16 84		
			205/45R16 83		Modus (langer Radstand);
			205/50R16 87	11A; 24J; 24M; 54A	10B; 11B; 11G; 11H; 12A; 51A; 71C; 71K; 721; 725; 73C; 74A; 74P

Verkaufsbezeichnung: **RENAULT CLIO, RENAULT CLIO (E-TECH HYBRID)**

Fahrzeugtyp	Betriebserlaubnis	kW	Reifen	Auflagen zu Reifen	Auflagen
RJA	e2*2007/46*0676*..	48 - 103	195/55R16 87	12Q	Clio; Schrägheck; 10B; 11B; 11G; 11H; 51A; 71C; 71K; 721; 725; 73C; 74A; 74P; 76U; 77E

**Gutachten 366-0191-23-WIRD/N1  
zur Erteilung eines Nachtrags zur ABE 54919**



**ANLAGE: 13**  
Hersteller: Borbet Vertriebs GmbH

Radtyp: N 65632  
Stand: 21.02.2024

Verkaufsbezeichnung: **RENAULT MEGANE**

Fahrzeugtyp	Betriebserlaubnis	kW	Reifen	Auflagen zu Reifen	Auflagen
EA	e2*93/81*0103*..., e2*98/14*0103*..	66 - 84	195/45R16 80	5DA	Frontantrieb; 10B; 11B; 11G; 11H; 12A; 51A; 71C; 71K; 721; 725; 73C; 74A; 74P; RE8
			205/45R16 83		
M	e2*98/14*0272*..	60 - 120	205/55R16 91		Kombi (Grandtour); Cabrio; Stufenheck; Steilheck; 10B; 11B; 11G; 11H; 12A; 51A; 71C; 71K; 721; 725; 729; 73C; 74A; 74P; 76U
			215/55R16 93		

Verkaufsbezeichnung: **RENAULT MEGANE**

Fahrzeugtyp	Betriebserlaubnis	kW	Reifen	Auflagen zu Reifen	Auflagen
EA	e2*93/81*0103*..., e2*98/14*0103*..	66 - 84	195/45R16 80	5DA	Frontantrieb; 10B; 11B; 11G; 11H; 12A; 51A; 71C; 71K; 721; 725; 73C; 74A; 74P; RE8
			205/45R16 83		
M	e2*98/14*0272*..	60 - 120	205/55R16 91		Kombi (Grandtour); Cabrio; Stufenheck; Steilheck; 10B; 11B; 11G; 11H; 12A; 51A; 71C; 71K; 721; 725; 729; 73C; 74A; 74P; 76U
			215/55R16 93		

Verkaufsbezeichnung: **RENAULT SCENIC**

Fahrzeugtyp	Betriebserlaubnis	kW	Reifen	Auflagen zu Reifen	Auflagen
JM	e2*2001/116*0274*..	60 - 120	205/55R16 91		kurzer Radstand; langer Radstand; 10B; 11B; 11G; 11H; 12A; 51A; 71C; 71K; 721; 725; 729; 73C; 74A; 74P; 75I
			215/55R16 93		
		74 - 120	205/60R16 92	54F	

Verkaufsbezeichnung: **RENAULT ZOE**

Fahrzeugtyp	Betriebserlaubnis	kW	Reifen	Auflagen zu Reifen	Auflagen
AG	e2*2007/46*0251*..., e2*2007/46*0681*..	43 - 53	195/55R16 91	11A; 245; 26P	Frontantrieb; Elektro; 10B; 11B; 11G; 11H; 12A; 51A; 71C; 71K; 721; 725; 73C; 74A; 74P; 76U
			205/50R16 91	11A; 245; 26P	
			205/55R16 91	11A; 245; 26P	
			215/50R16 90	11A; 24J; 248; 26B; 26N; 27H	
			225/50R16 92	11A; 241; 246; 248; 26B; 26N; 27H	



**Gutachten 366-0191-23-WIRD/N1  
zur Erteilung eines Nachtrags zur ABE 54919**



**ANLAGE: 13**  
Hersteller: Borbet Vertriebs GmbH

Radtyp: N 65632  
Stand: 21.02.2024

Seite: 9 von 26

Verkaufsbezeichnung: **TWINGO, WIND**

Fahrzeugtyp	Betriebserlaubnis	kW	Reifen	Auflagen zu Reifen	Auflagen
N	e2*2001/116*0359*..	43 - 75	195/45R16 80		Nur Twingo; 10B; 11B; 11G; 11H; 12A; 51A; 71C; 71K; 721; 725; 73C; 74A; 74P

**Auflagen**

- 10B) Die mindestens erforderlichen Geschwindigkeitsbereiche der zu verwendenden Reifen sind, mit Ausnahme der Reifen mit M+S-Profil, den Fahrzeugpapieren zu entnehmen. Die für M+S Reifen zulässige Höchstgeschwindigkeit ist im Blickfeld des Fahrzeugführer sinnfällig anzugeben und im Betrieb nicht zu überschreiten. Die zulässige Achslast des Fahrzeuges darf nicht größer sein als das Zweifache der auf Seite 1 dieser Anlage angegebenen Radlast unter Berücksichtigung des angegebenen Abrollumfanges. Der beim Reifen angeführte Lastindex beschreibt die mindesterforderliche Tragfähigkeit, es sind Reifen mit höherem Lastindex zulässig, die max. Achslast ist mit diesem Lastindex zu vergleichen wodurch eventuell vorhandene Achslastaufgaben entfallen können.
- 11A) Der vorschriftsmäßige Zustand des Fahrzeuges ist durch einen amtlich anerkannten Sachverständigen oder Prüfer für den Kraftfahrzeugverkehr oder einen Prüflingenieur einer Überwachungsorganisation oder einen Angestellten nach Abschnitt 4 der Anlage VIIIb zur StVZO unter Angabe von FAHRZEUGHERSTELLER, FAHRZEUGTYP und FAHRZEUGIDENTIFIZIERUNGNUMMER auf einem Nachweis entsprechend dem im Beispielkatalog zum §19 StVZO veröffentlichten Muster bescheinigen zu lassen.
- 11B) Wird eine in diesem Gutachten aufgeführte Reifengröße verwendet, die nicht bereits in der Fahrzeuggenehmigung für diesen Fahrzeug-Typ/ -Variante/ -Version bzw. Fahrzeugausführung genannt ist, so sind die Angaben über die Reifengrößen in den Fahrzeugpapieren bei der nächsten Befassung mit den Fahrzeugpapieren durch die Zulassungsstelle unter Vorlage der Allgemeinen Betriebserlaubnis bzw. der Abnahmebestätigung nach §19 Abs. 3 der StVZO berichtigen zu lassen. Diese Berichtigung ist dann nicht erforderlich, wenn die ABE des Sonderrades eine Freistellung von der Pflicht zur Berichtigung der Fahrzeugpapiere enthält.
- 11G) Die Brems-, Lenkungsaggregate und das Fahrwerk mit Ausnahme von Sonder-Fahrwerksfedern müssen, sofern diese durch keine weiteren Auflagen berührt werden, dem Serienstand entsprechen. Für die Sonder-Fahrwerksfedern muß eine Allgemeine Betriebserlaubnis oder ein Teilegutachten vorliegen; gegen die Verwendung der Rad/Reifenkombination dürfen keine technischen Bedenken bestehen. Wird gleichzeitig mit dem Anbau der Sonderräder eine Fahrwerksänderung vorgenommen, so ist diese und ihre Auswirkung auf den Anbau der Sonderräder gesondert zu beurteilen.
- 11H) Wird das serienmäßige Ersatzrad verwendet, soll mit mäßiger Geschwindigkeit und nicht länger als erforderlich gefahren werden. Hierbei müssen die serienmäßigen Befestigungsteile verwendet werden. Bei Fahrzeugausführungen mit Allradantrieb ist bei Verwendung des Ersatzrades darauf zu achten, daß nur Reifen mit gleich großem Abrollumfang zulässig sind.
- 121) Die Verwendung von feingliedrigen Schneeketten, die nicht mehr als 7 mm (einschließlich Kettenschloss) auftragen, ist nur an der Achse, die in der Betriebsanleitung des Fahrzeuges genannt wird, möglich.
- 124) Die Verwendung von feingliedrigen Schneeketten, die nicht mehr als 8 mm (einschließlich Kettenschloss) auftragen, ist nur an der Achse, die in der Betriebsanleitung des Fahrzeuges genannt wird, möglich.
- 12A) Die Verwendung von Schneeketten ist nicht möglich, es sei denn, dass für den hier aufgeführten Fahrzeugtyp eine weitere Umrüstmöglichkeit im Gutachten aufgeführt ist. Für diese Umrüstung mit der Einschränkung in Spalte Auflagen "Auflagen zu Reifen" sind die dort aufgeführten Auflagen und Hinweise zu beachten.

§22 54919\*01

**Gutachten 366-0191-23-WIRD/N1  
zur Erteilung eines Nachtrags zur ABE 54919**

**ANLAGE: 13**  
Hersteller: Borbet Vertriebs GmbH

Radtyp: N 65632  
Stand: 21.02.2024



Seite: 10 von 26

- 12I) Die Verwendung von feingliedrigen Schneeketten, die nicht mehr als 10 mm (einschließlich Kettenschloss) auftragen, ist nur an der Achse, die in der Betriebsanleitung des Fahrzeuges genannt wird, möglich.
- 12Q) Die Verwendung von feingliedrigen Schneeketten, die nicht mehr als 9 mm (einschließlich Kettenschloss) auftragen, ist nur an der Achse, die in der Betriebsanleitung des Fahrzeuges genannt wird, möglich.
- 12T) Die Verwendung von feingliedrigen Schneeketten ist nur mit der vom Fahrzeughersteller freigegebenen Schneekette oder einer baugleichen Schneekette an der Achse, die in der Betriebsanleitung des Fahrzeuges genannt wird, möglich.
- 22I) Durch Anlegen bzw. Bearbeiten der hinteren Radhausausschnittkanten und Kunststoffinnenkotflügel über die gesamte Radhausausschnittkantenlänge ist die Freigängigkeit der Rad/Reifen-Kombination unter Berücksichtigung der maximal zulässigen Betriebsbreite nach ETRTO bzw. WdK (1,04 fache Nennbreite des Reifens) herzustellen.
- 22M) Durch Kürzen bis zum Schraubenkopf und komplettes Umbiegen der Befestigungslasche der Heckschürzenbefestigung ist eine ausreichende Freigängigkeit der Rad/Reifen-Kombination unter Berücksichtigung der maximal zulässigen Betriebsbreite nach ETRTO bzw. WdK (1,04 fache Nennbreite des Reifens) herzustellen.
- 24I) Die Radabdeckung an Achse 1 ist durch Ausstellen der Frontschürze und des Kotflügels oder durch Anbau von dauerhaft befestigten Karosserieteilen im Bereich 30 Grad vor der Radmitte herzustellen. Die gesamte Breite der Rad/Reifenkombination muss, unter Beachtung des maximal möglichen Betriebsmaßes des Reifens (1,04 fache der Nennbreite des Reifens), im oben genannten Bereich abgedeckt sein.
- 244) Die Radabdeckung an Achse 2 ist durch Ausstellen der Heckschürze und des Kotflügels oder durch Anbau von dauerhaft befestigten Karosserieteilen im Bereich 50 Grad hinter der Radmitte herzustellen. Die gesamte Breite der Rad/Reifenkombination muss, unter Beachtung des maximal möglichen Betriebsmaßes des Reifens (1,04 fache der Nennbreite des Reifens), im oben genannten Bereich abgedeckt sein.
- 245) Die Radabdeckung an Achse 1 ist durch Ausstellen der Frontschürze und des Kotflügels oder durch Anbau von dauerhaft befestigten Karosserieteilen im Bereich 30 Grad vor der Radmitte herzustellen. Je nach Rüstzustand des Fahrzeuges (z. B. Fahrzeugtieferlegung, Radabdeckungsverbreiterung, usw.) kann es möglich sein, dass die Radabdeckung ausreichend ist. Die gesamte Breite der Rad/Reifenkombination muss, unter Beachtung des maximal möglichen Betriebsmaßes des Reifens (1,04 fache der Nennbreite des Reifens), im oben genannten Bereich abgedeckt sein.
- 246) Die Radabdeckung an Achse 1 ist durch Ausstellen des Kotflügels oder durch Anbau von dauerhaft befestigten Karosserieteilen im Bereich 50 Grad hinter der Radmitte herzustellen. Je nach Rüstzustand des Fahrzeuges (z. B. Fahrzeugtieferlegung, Radabdeckungsverbreiterung, usw.) kann es möglich sein, dass die Radabdeckung ausreichend ist. Die gesamte Breite der Rad/Reifenkombination muss, unter Beachtung des maximal möglichen Betriebsmaßes des Reifens (1,04 fache der Nennbreite des Reifens), im oben genannten Bereich abgedeckt sein.
- 247) Die Radabdeckung an Achse 2 ist durch Ausstellen des Kotflügels oder durch Anbau von dauerhaft befestigten Karosserieteilen im Bereich 30 Grad vor der Radmitte herzustellen. Je nach Rüstzustand des Fahrzeuges (z. B. Fahrzeugtieferlegung, Radabdeckungsverbreiterung, usw.) kann es möglich sein, dass die Radabdeckung ausreichend ist. Die gesamte Breite der Rad/Reifenkombination muss, unter Beachtung des maximal möglichen Betriebsmaßes des Reifens (1,04 fache der Nennbreite des Reifens), im oben genannten Bereich abgedeckt sein.
- 248) Die Radabdeckung an Achse 2 ist durch Ausstellen der Heckschürze und des Kotflügels oder durch Anbau von dauerhaft befestigten Karosserieteilen im Bereich 50 Grad hinter der Radmitte herzustellen. Je nach Rüstzustand des Fahrzeuges (z. B. Fahrzeugtieferlegung, Radabdeckungsverbreiterung, usw.) kann es möglich sein, dass die Radabdeckung ausreichend ist. Die gesamte Breite der Rad/Reifenkombination muss, unter Beachtung des maximal möglichen Betriebsmaßes des Reifens (1,04 fache der Nennbreite des Reifens), im oben genannten Bereich abgedeckt sein.

**Gutachten 366-0191-23-WIRD/N1  
zur Erteilung eines Nachtrags zur ABE 54919**

**ANLAGE: 13**  
Hersteller: Borbet Vertriebs GmbH

Radtyp: N 65632  
Stand: 21.02.2024



Seite: 11 von 26

- 24C) Die Radabdeckung an Achse 1 ist durch Ausstellen der Frontschürze und des Kotflügels oder durch Anbau von dauerhaft befestigten Karosserieteilen im Bereich 30 Grad vor der Radmitte und 50 Grad hinter der Radmitte herzustellen. Die gesamte Breite der Rad/Reifenkombination muss, unter Beachtung des maximal möglichen Betriebsmaßes des Reifens (1,04 fache der Nennbreite des Reifens), im oben genannten Bereich abgedeckt sein.
- 24D) Die Radabdeckung an Achse 2 ist durch Ausstellen der Heckschürze und des Kotflügels oder durch Anbau von dauerhaft befestigten Karosserieteilen im Bereich 30 Grad vor der Radmitte und 50 Grad hinter der Radmitte herzustellen. Die gesamte Breite der Rad/Reifenkombination muss, unter Beachtung des maximal möglichen Betriebsmaßes des Reifens (1,04 fache der Nennbreite des Reifens), im oben genannten Bereich abgedeckt sein.
- 24J) Die Radabdeckung an Achse 1 ist durch Ausstellen der Frontschürze und des Kotflügels oder durch Anbau von dauerhaft befestigten Karosserieteilen im Bereich 30 Grad vor der Radmitte und 50 Grad hinter der Radmitte herzustellen. Je nach Rüstzustand des Fahrzeuges (z. B. Fahrzeugtieferlegung, Radabdeckungsverbreiterung, usw.) kann es möglich sein, dass die Radabdeckung ausreichend ist. Die gesamte Breite der Rad/Reifenkombination muss, unter Beachtung des maximal möglichen Betriebsmaßes des Reifens (1,04 fache der Nennbreite des Reifens), im oben genannten Bereich abgedeckt sein.
- 24M) Die Radabdeckung an Achse 2 ist durch Ausstellen der Heckschürze und des Kotflügels oder durch Anbau von dauerhaft befestigten Karosserieteilen im Bereich 30 Grad vor der Radmitte und 50 Grad hinter der Radmitte herzustellen. Je nach Rüstzustand des Fahrzeuges (z. B. Fahrzeugtieferlegung, Radabdeckungsverbreiterung, usw.) kann es möglich sein, dass die Radabdeckung ausreichend ist. Die gesamte Breite der Rad/Reifenkombination muss, unter Beachtung des maximal möglichen Betriebsmaßes des Reifens (1,04 fache der Nennbreite des Reifens), im oben genannten Bereich abgedeckt sein.
- 26B) Durch Anlegen der vorderen Radhausausschnittkanten und Kunststoffinnenkotflügel ist die Freigängigkeit der Rad/Reifen-Kombination herzustellen. Die genauen Maße / Bereiche sind dem beigefügten Anhang / Hinweisblatt "Nacharbeitsprofile Fahrzeug" am Ende dieser Anlage zu entnehmen.
- 26J) Durch Aufweiten bzw. Ausstellen der vorderen Radhäuser ist die Freigängigkeit der Rad/Reifen-Kombination herzustellen. Die genauen Maße / Bereiche sind dem beigefügten Anhang / Hinweisblatt "Nacharbeitsprofile Fahrzeug" am Ende dieser Anlage zu entnehmen.
- 26N) Durch Aufweiten bzw. Ausstellen der vorderen Radhäuser ist die Freigängigkeit der Rad/Reifen-Kombination unter Berücksichtigung der maximal zulässigen Betriebsbreite nach ETRTO bzw. WdK (1,04 fache Nennbreite des Reifens) herzustellen. Die genauen Maße / Bereiche sind dem beigefügten Anhang / Hinweisblatt "Nacharbeitsprofile Fahrzeug" am Ende dieser Anlage zu entnehmen.
- 26P) Durch Anlegen der vorderen Radhausausschnittkanten und Kunststoffinnenkotflügel ist die Freigängigkeit der Rad/Reifen-Kombination unter Berücksichtigung der maximal zulässigen Betriebsbreite nach ETRTO bzw. WdK (1,04 fache Nennbreite des Reifens) herzustellen. Die genauen Maße / Bereiche sind dem beigefügten Anhang / Hinweisblatt "Nacharbeitsprofile Fahrzeug" am Ende dieser Anlage zu entnehmen.
- 27B) Durch Anlegen der hinteren Radhausausschnittkanten und Kunststoffinnenkotflügel ist die Freigängigkeit der Rad/Reifen-Kombination herzustellen. Die genauen Maße / Bereiche sind dem beigefügten Anhang / Hinweisblatt "Nacharbeitsprofile Fahrzeug" am Ende dieser Anlage zu entnehmen.
- 27F) Durch Aufweiten bzw. Ausstellen der hinteren Radhäuser ist die Freigängigkeit der Rad/Reifen-Kombination herzustellen. Die genauen Maße / Bereiche sind dem beigefügten Anhang / Hinweisblatt "Nacharbeitsprofile Fahrzeug" am Ende dieser Anlage zu entnehmen.
- 27H) Durch Aufweiten bzw. Ausstellen der hinteren Radhäuser ist die Freigängigkeit der Rad/Reifen-Kombination unter Berücksichtigung der maximal zulässigen Betriebsbreite nach ETRTO bzw. WdK (1,04 fache Nennbreite des Reifens) herzustellen. Die genauen Maße / Bereiche sind dem beigefügten Anhang / Hinweisblatt "Nacharbeitsprofile Fahrzeug" am Ende dieser Anlage zu entnehmen.

**Gutachten 366-0191-23-WIRD/N1  
zur Erteilung eines Nachtrags zur ABE 54919**

**ANLAGE: 13**

Hersteller: Borbet Vertriebs GmbH

Radtyp: N 65632

Stand: 21.02.2024



Seite: 12 von 26

- 27I) Durch Anlegen der hinteren Radhausausschnittkanten und Kunststoffinnenkotflügel ist die Freigängigkeit der Rad/Reifen-Kombination unter Berücksichtigung der maximal zulässigen Betriebsbreite nach ETRTO bzw. WdK (1,04 fache Nennbreite des Reifens) herzustellen. Die genauen Maße / Bereiche sind dem beigefügten Anhang / Hinweisblatt "Nacharbeitsprofile Fahrzeug" am Ende dieser Anlage zu entnehmen.
- 51A) Der vom Fahrzeughersteller (siehe Betriebsanleitung oder Reifenfülldruckhinweis am Fahrzeug) bzw. Reifenhersteller vorgeschriebene Reifenfülldruck ist zu beachten.  
Die Verwendung von Reifen mit Notlaufeigenschaften ist laut Hersteller nur mit Reifenfülldrucküberwachungssystem zulässig.
- 51G) Die Verwendung dieser Rad/Reifen-Kombination ist nur zulässig, wenn diese Reifendimension in den Fahrzeugpapieren bereits serienmäßig eingetragen oder vom Fahrzeughersteller, s. Auszug aus der EG-Genehmigung des Fahrzeuges (EG-Übereinstimmungsbescheinigung), freigegeben ist. Der Loadindex, das Geschwindigkeitssymbol, die M+S-Kennzeichnung, die Hinweise und die Empfehlungen des Fahrzeugherstellers sind bei Verwendung dieser Reifengröße zu beachten.
- 54A) Es ist der Nachweis zu erbringen, daß die Anzeigen von Geschwindigkeitsmesser und Wegstreckenzähler innerhalb der zulässigen Toleranzen liegen. Sofern eine Angleichung durchgeführt wird, ist dies bei der Beurteilung weiterer Rad/Reifen-Kombinationen in den Fahrzeugpapieren zu berücksichtigen.
- 54F) Je nach Fahrzeuggrundausrüstung sind einer Serien-Reifengröße Geschwindigkeitsmesser mit unterschiedlicher Wegdrehzahl zugeordnet. Bei der Verwendung einer Reifengröße, die noch nicht in den Fahrzeugpapieren aufgeführt ist, kann deshalb eine Angleichung erforderlich werden.  
Sofern eine Angleichung durchgeführt wird, ist dies bei der Beurteilung weiterer Rad/Reifen-Kombinationen zu berücksichtigen.  
Der vorschriftsmäßige Zustand des Fahrzeuges ist durch einen amtlich anerkannten Sachverständigen oder Prüfer für den Kraftfahrzeugverkehr oder einen Kraftfahrzeugsachverständigen oder einen Angestellten nach Abschnitt 4 der Anlage VIII b zur StVZO unter Angabe von FAHRZEUGHERSTELLER, FAHRZEUGTYP und FAHRZEUGIDENTIFIZIERUNGSNUMMER auf einem Nachweis entsprechend dem im Beispielkatalog zum §19 StVZO veröffentlichten Muster bescheinigen zu lassen.
- 57T) Folgende Rad/Reifen-Kombination ist zulässig:
- |              |              |
|--------------|--------------|
|              | Reifengröße: |
| Vorderachse: | 205/55R16    |
| Hinterachse: | 225/50R16    |
- Ist eine der beiden Reifengrößen im Gutachten nicht aufgeführt, so ist die nicht aufgeführte Reifengröße nur auf einer anderen Felgengröße zulässig.  
Die erforderlichen Auflagen und Hinweise sind achsweise zu beachten.  
Alle an ein und derselben Achse montierten Reifen müssen vom gleichen Reifentyp sein.
- 5DA) Die Verwendung dieser Reifengröße ist nur zulässig an Fahrzeugausführungen bis zu einer zulässigen Achslast von 900kg.
- 5EA) Die Verwendung dieser Reifengröße ist nur zulässig an Fahrzeugausführungen bis zu einer zulässigen Achslast von 1000kg.
- 5ET) Die Verwendung dieser Reifengröße ist nur zulässig an Fahrzeugausführungen bis zu einer zulässigen Achslast von 1090kg.
- 5FM) Die Verwendung dieser Reifengröße ist nur zulässig an Fahrzeugausführungen bis zu einer zulässigen Achslast von 1160kg.
- 71C) Zum Auswuchten der Sonderräder dürfen an der Felgeninnenseite nur Klebegewichte angebracht werden.
- 71K) Zum Auswuchten dürfen nur Klebegewichte unterhalb des Tiefbetts an der Felgeninnenseite angebracht werden.
- 721) Es ist nur die Verwendung von Gummiventilen oder Metallschraubventilen mit Überwurfmutter von außen, die weitgehend den Normen (DIN, E.T.R.T.O. bzw. Tire and Rim) entsprechen und die für einen

**Gutachten 366-0191-23-WIRD/N1  
zur Erteilung eines Nachtrags zur ABE 54919**

**ANLAGE: 13**

Hersteller: Borbet Vertriebs GmbH

Radtyp: N 65632

Stand: 21.02.2024



Seite: 13 von 26

- Ventilloch-Nenndurchmesser von 11,3 mm geeignet sind, zulässig.  
Das Ventil darf nicht über den Felgenrand hinausragen. Es sind die Montagehinweise des Ventilherstellers zu beachten.
- 725) Bei Fahrzeugen mit einer bauartbedingten Höchstgeschwindigkeit über 210 km/h sind nur Metallschraubventile zulässig. Es sind die Montagehinweise des Ventilherstellers zu beachten.
- 729) Bei Fahrzeugen mit serienmäßigen Reifenfülldruckkontrollsystem mit Druckmesssensor am Rad kann das serienmäßige System verwendet werden, wenn beim Einbau in Sonderräder die Hinweise des Fahrzeugherstellers bzw. des Systemherstellers und bei nachgerüsteten Reifenfülldrucksensoren die Einbauanleitung des Teileherstellers beachtet werden.
- 73C) Es ist nur die Verwendung von schlauchlosen Reifen zulässig.
- 74A) Es dürfen nur die vom Radhersteller mitzuliefernden Radbefestigungsteile verwendet werden, dabei ist die Gewindegröße der serienmäßigen Befestigungsteile zu beachten. Bei Verwendung von Radschrauben, ist die, in der Anlage zum Gutachten, dem Fahrzeug zugeordnete Schaftlänge zu beachten.
- 74P) Radausführungen mit Zentrierring im Mittenloch sind nur zulässig, wenn die im Gutachten beschriebenen Zentrierringe verwendet werden.
- 75I) Die zulässige Achslast des Fahrzeugs darf nicht größer sein als das Zweifache der auf Seite 1 dieser Anlage angegebenen Radlast unter Berücksichtigung des angegebenen Abrollumfanges, gegebenenfalls ist die erhöhte Achslast im Anhängerbetrieb anzupassen oder zu streichen.
- 76U) Die Verwendung dieser Radgröße ist nicht zulässig an Fahrzeugausführungen, die serienmäßig laut COC-Papier (EG-Übereinstimmungserklärung) als kleinste Radgröße mit 17-Zoll-Rädern ausgerüstet sind.
- 77E) Das indirekte Reifendruckkontrollsystem ist zu kalibrieren. Es ist dafür den Ausführungen der Bedienungsanleitung Folge zu leisten.
- RE8) Die Verwendung dieser Rad/Reifen-Kombinationen sind nicht zulässig an Fahrzeugausführungen, die serienmäßig mit der Reifengröße 185/60R15 auf der Radgröße 6 J x 15 ET43 / ET44 bzw. mit der Reifengröße 195/50R16 auf der Radgröße 6½ x 16 ET44 ausgerüstet sind.

§22 54919\*01

**Gutachten 366-0191-23-WIRD/N1  
zur Erteilung eines Nachtrags zur ABE 54919**

**ANLAGE: 13**  
Hersteller: Borbet Vertriebs GmbH

Radtyp: N 65632  
Stand: 21.02.2024



**Nacharbeitsprofile Fahrzeug**

**Fahrzeug:**

Hersteller: DACIA  
Fahrzeugtyp: DJF  
Genehm.Nr.: e19\*2007/46\*0026\*..  
Handelsbez.: SANDERO, SANDERO STEPWAY, LOGAN, JOGGER

Variante(n):

**Nacharbeit Radhausausschnittkantenbereich:**

Auflagen	Nacharbeit im Bereich		Achse
	von [mm]	bis [mm]	
26B	x = 280	y = 280	VA
26P	x = 230	y = 230	VA
27V	y = 120	y = 160	HA
27U	y = 120	y = 110	HA

**Aufweiten Radhausausschnittkantenbereich:**

Auflagen	Im Bereich		Aufweiten um [mm]	Achse
	von [mm]	bis [mm]		
26J	x = 280	y = 280	30	VA
26N	x = 280	y = 280	8	VA
27F	x = 305	y = 260	25	HA
27H	x = 305	y = 260	8	HA

§22 54919\*01

**Gutachten 366-0191-23-WIRD/N1  
zur Erteilung eines Nachtrags zur ABE 54919**

**ANLAGE: 13**

Hersteller: Borbet Vertriebs GmbH

Radtyp: N 65632

Stand: 21.02.2024



Seite: 15 von 26

**Nacharbeitsprofile Fahrzeug**

**Fahrzeug:**

Hersteller: DACIA  
Fahrzeugtyp: SD  
Genehm.Nr.: e2\*2001/116\*0314\*..  
Handelsbez.: LOGAN,SANDERO,DUSTER,LODGY,DOKKER

Variante(n): Frontantrieb, Kombi, nur Dokker

**Nacharbeit Radhausausschnittkantenbereich:**

Auflagen	Nacharbeit im Bereich		Achse
	von [mm]	bis [mm]	
26B	x = 330	y = 400	VA
26P	x = 280	y = 360	VA

**Aufweiten Radhausausschnittkantenbereich:**

Auflagen	Im Bereich		Aufweiten um [mm]	Achse
	von [mm]	bis [mm]		
26J	x = 330	y = 400	15	VA
26N	x = 330	y = 400	8	VA
27F	x = 325	y = 400	20	HA
27H	x = 325	y = 400	8	HA

S22 54919\*01

**Gutachten 366-0191-23-WIRD/N1  
zur Erteilung eines Nachtrags zur ABE 54919**

**ANLAGE: 13**

Hersteller: Borbet Vertriebs GmbH

Radtyp: N 65632

Stand: 21.02.2024



**Nacharbeitsprofile Fahrzeug**

**Fahrzeug:**

Hersteller: DACIA  
Fahrzeugtyp: SD  
Genehm.Nr.: e2\*2001/116\*0314\*..  
Handelsbez.: LOGAN,SANDERO,DUSTER,LODGY,DOKKER

Variante(n): Frontantrieb, Nicht Lodgy, nur Lodgy Stepway

**Nacharbeit Radhausausschnittkantenbereich:**

Auflagen	Nacharbeit im Bereich		Achse
	von [mm]	bis [mm]	
26B	x = 330	y = 400	VA
26P	x = 280	y = 360	VA

**Aufweiten Radhausausschnittkantenbereich:**

Auflagen	Im Bereich		Aufweiten um [mm]	Achse
	von [mm]	bis [mm]		
26J	x = 330	y = 400	19	VA
26N	x = 330	y = 400	8	VA
27F	x = 325	y = 300	30	HA
27H	x = 325	y = 300	8	HA

S22 54919\*01



**Gutachten 366-0191-23-WIRD/N1  
zur Erteilung eines Nachtrags zur ABE 54919**

**ANLAGE: 13**

Hersteller: Borbet Vertriebs GmbH

Radtyp: N 65632

Stand: 21.02.2024



**Nacharbeitsprofile Fahrzeug**

**Fahrzeug:**

Hersteller: DACIA  
Fahrzeugtyp: SD  
Genehm.Nr.: e2\*2001/116\*0314\*..  
Handelsbez.: LOGAN,SANDERO,DUSTER,LODGY,DOKKER

Variante(n): Frontantrieb, Kombi, Lodgy

**Nacharbeit Radhausausschnittkantenbereich:**

Auflagen	Nacharbeit im Bereich		Achse
	von [mm]	bis [mm]	
26B	x = 330	y = 400	VA
26P	x = 280	y = 360	VA

**Aufweiten Radhausausschnittkantenbereich:**

Auflagen	Im Bereich		Aufweiten um [mm]	Achse
	von [mm]	bis [mm]		
26J	x = 330	y = 400	15	VA
26N	x = 330	y = 400	8	VA
27F	x = 325	y = 300	30	HA
27H	x = 325	y = 300	8	HA

S22 54919\*01

**Gutachten 366-0191-23-WIRD/N1  
zur Erteilung eines Nachtrags zur ABE 54919**

**ANLAGE: 13**

Hersteller: Borbet Vertriebs GmbH

Radtyp: N 65632

Stand: 21.02.2024



**Nacharbeitsprofile Fahrzeug**

**Fahrzeug:**

Hersteller: DACIA  
Fahrzeugtyp: DJF  
Genehm.Nr.: e19\*2007/46\*0026\*..  
Handelsbez.: SANDERO, SANDERO STEPWAY, LOGAN, JOGGER

Variante(n):

**Nacharbeit Radhausausschnittkantenbereich:**

Auflagen	Nacharbeit im Bereich		Achse
	von [mm]	bis [mm]	
26B	x = 280	y = 280	VA
26P	x = 230	y = 230	VA

**Aufweiten Radhausausschnittkantenbereich:**

Auflagen	Im Bereich		Aufweiten um [mm]	Achse
	von [mm]	bis [mm]		
26N	x = 280	y = 280	8	VA
26J	x = 280	y = 280	25	VA
27H	x = 305	y = 260	8	HA
27F	x = 305	y = 260	10	HA

S22 54919\*01

**Gutachten 366-0191-23-WIRD/N1  
zur Erteilung eines Nachtrags zur ABE 54919**

**ANLAGE: 13**  
Hersteller: Borbet Vertriebs GmbH

Radtyp: N 65632  
Stand: 21.02.2024



**Nacharbeitsprofile Fahrzeug**

**Fahrzeug:**

Hersteller: LADA  
Fahrzeugtyp: GF  
Genehm.Nr.: e1\*2007/46\*1695\*..  
Handelsbez.: LADA VESTA, LADA VESTA CROSS

Variante(n):

**Nacharbeit Radhausausschnittkantenbereich:**

Auflagen	Nacharbeit im Bereich		Achse
	von [mm]	bis [mm]	
26B	x = 300	y = 300	VA
26P	x = 250	y = 250	VA
27B	x = 300	y = 300	HA
27I	x = 250	y = 250	HA

**Aufweiten Radhausausschnittkantenbereich:**

Auflagen	Im Bereich		Aufweiten um [mm]	Achse
	von [mm]	bis [mm]		
26J	x = 300	y = 300	15	VA
26N	x = 300	y = 300	8	VA
27F	x = 300	y = 300	20	HA
27H	x = 300	y = 300	8	HA

S22 54919\*01

**Gutachten 366-0191-23-WIRD/N1  
zur Erteilung eines Nachtrags zur ABE 54919**

**ANLAGE: 13**

Hersteller: Borbet Vertriebs GmbH

Radtyp: N 65632

Stand: 21.02.2024



**Nacharbeitsprofile Fahrzeug**

**Fahrzeug:**

Hersteller: NISSAN  
Fahrzeugtyp: E12  
Genehm.Nr.: e11\*2007/46\*0753\*..  
Handelsbez.: Nissan Note

Variante(n):

**Nacharbeit Radhausausschnittkantenbereich:**

Auflagen	Nacharbeit im Bereich		Achse
	von [mm]	bis [mm]	
26B	x = 280	y = 370	VA
26P	x = 230	y = 320	VA

**Aufweiten Radhausausschnittkantenbereich:**

Auflagen	Im Bereich		Aufweiten um [mm]	Achse
	von [mm]	bis [mm]		
26J	x = 280	y = 370	15	VA
26N	x = 280	y = 370	8	VA
27F	x = 300	y = 390	25	HA
27H	x = 300	y = 390	8	HA

S22 54919\*01

**Gutachten 366-0191-23-WIRD/N1  
zur Erteilung eines Nachtrags zur ABE 54919**

**ANLAGE: 13**  
Hersteller: Borbet Vertriebs GmbH

Radtyp: N 65632  
Stand: 21.02.2024



**Nacharbeitsprofile Fahrzeug**

**Fahrzeug:**

Hersteller: NISSAN  
Fahrzeugtyp: K14  
Genehm.Nr.: e9\*2007/46\*6454\*..  
Handelsbez.: NISSAN MICRA

Variante(n):

**Nacharbeit Radhausausschnittkantenbereich:**

Auflagen	Nacharbeit im Bereich		Achse
	von [mm]	bis [mm]	
26B	x = 280	y = 250	VA
26P	x = 230	y = 200	VA
27B	x = 290	y = 260	HA
27I	x = 240	y = 210	HA

**Aufweiten Radhausausschnittkantenbereich:**

Auflagen	Im Bereich		Aufweiten um [mm]	Achse
	von [mm]	bis [mm]		
26N	x = 280	y = 250	8	VA
26J	x = 280	y = 250	21	VA
27H	x = 290	y = 260	8	HA
27F	x = 290	y = 260	15	HA

S22 54919\*01

**Gutachten 366-0191-23-WIRD/N1  
zur Erteilung eines Nachtrags zur ABE 54919**

**ANLAGE: 13**

Hersteller: Borbet Vertriebs GmbH

Radtyp: N 65632

Stand: 21.02.2024



**Nacharbeitsprofile Fahrzeug**

**Fahrzeug:**

Hersteller: RENAULT  
Fahrzeugtyp: R  
Genehm.Nr.: e2\*2001/116\*0327\*..  
Handelsbez.: CLIO, CAPTUR

Variante(n): Frontantrieb, nur Captur, Schrägheck

**Nacharbeit Radhausausschnittkantenbereich:**

Auflagen	Nacharbeit im Bereich		Achse
	von [mm]	bis [mm]	
26B	x = 350	y = 360	VA
26P	x = 280	y = 310	VA

**Aufweiten Radhausausschnittkantenbereich:**

Auflagen	Im Bereich		Aufweiten um [mm]	Achse
	von [mm]	bis [mm]		
26J	x = 350	y = 360	18	VA
26N	x = 350	y = 360	8	VA
27F	x = 280	y = 360	23	HA
27H	x = 280	y = 360	8	HA

S22 54919\*01

**Gutachten 366-0191-23-WIRD/N1  
zur Erteilung eines Nachtrags zur ABE 54919**

**ANLAGE: 13**  
Hersteller: Borbet Vertriebs GmbH

Radtyp: N 65632  
Stand: 21.02.2024



**Nacharbeitsprofile Fahrzeug**

**Fahrzeug:**

Hersteller: RENAULT  
Fahrzeugtyp: AG  
Genehm.Nr.: e2\*2007/46\*0251\*..  
Handelsbez.: RENAULT ZOE

Variante(n):

**Nacharbeit Radhausausschnittkantenbereich:**

Auflagen	Nacharbeit im Bereich		Achse
	von [mm]	bis [mm]	
26B	x = 305	y = 255	VA
26P	x = 255	y = 205	VA

**Aufweiten Radhausausschnittkantenbereich:**

Auflagen	Im Bereich		Aufweiten um [mm]	Achse
	von [mm]	bis [mm]		
26J	x = 305	y = 255	20	VA
26N	x = 305	y = 255	8	VA
27F	x = 285	y = 280	20	HA
27H	x = 285	y = 280	8	HA

S22 54919\*01

**Gutachten 366-0191-23-WIRD/N1  
zur Erteilung eines Nachtrags zur ABE 54919**

**ANLAGE: 13**

Hersteller: Borbet Vertriebs GmbH

Radtyp: N 65632

Stand: 21.02.2024



**Nacharbeitsprofile Fahrzeug**

**Fahrzeug:**

Hersteller: RENAULT  
Fahrzeugtyp: R  
Genehm.Nr.: e2\*2007/46\*0008\*..  
Handelsbez.: CLIO

Variante(n):

**Nacharbeit Radhausausschnittkantenbereich:**

Auflagen	Nacharbeit im Bereich		Achse
	von [mm]	bis [mm]	
26B	x = 350	y = 360	VA
26P	x = 280	y = 310	VA

**Aufweiten Radhausausschnittkantenbereich:**

Auflagen	Im Bereich		Aufweiten um [mm]	Achse
	von [mm]	bis [mm]		
26J	x = 350	y = 360	20	VA
26N	x = 350	y = 360	8	VA
27F	x = 300	y = 340	25	HA
27H	x = 300	y = 340	8	HA

S22 54919\*01



**Gutachten 366-0191-23-WIRD/N1  
zur Erteilung eines Nachtrags zur ABE 54919**

**ANLAGE: 13**

Hersteller: Borbet Vertriebs GmbH

Radtyp: N 65632

Stand: 21.02.2024



**Nacharbeitsprofile Fahrzeug**

**Fahrzeug:**

Hersteller: RENAULT  
Fahrzeugtyp: R  
Genehm.Nr.: e2\*2001/116\*0327\*..  
Handelsbez.: CLIO, CAPTUR

Variante(n): nur Clio 4 Mj.2012, Schrägheck

**Nacharbeit Radhausausschnittkantenbereich:**

Auflagen	Nacharbeit im Bereich		Achse
	von [mm]	bis [mm]	
26B	x = 350	y = 360	VA
26P	x = 280	y = 310	VA

**Aufweiten Radhausausschnittkantenbereich:**

Auflagen	Im Bereich		Aufweiten um [mm]	Achse
	von [mm]	bis [mm]		
26J	x = 350	y = 360	20	VA
26N	x = 350	y = 360	8	VA
27F	x = 300	y = 340	25	HA
27H	x = 300	y = 340	8	HA

S22 54919\*01

**Gutachten 366-0191-23-WIRD/N1  
zur Erteilung eines Nachtrags zur ABE 54919**

**ANLAGE: 13**

Hersteller: Borbet Vertriebs GmbH

Radtyp: N 65632

Stand: 21.02.2024



**Nacharbeitsprofile Fahrzeug**

**Fahrzeug:**

Hersteller: RENAULT  
Fahrzeugtyp: AG  
Genehm.Nr.: e2\*2007/46\*0681\*..  
Handelsbez.: RENAULT ZOE

Variante(n):

**Nacharbeit Radhausausschnittkantenbereich:**

Auflagen	Nacharbeit im Bereich		Achse
	von [mm]	bis [mm]	
26B	x = 305	y = 255	VA
26P	x = 255	y = 205	VA

**Aufweiten Radhausausschnittkantenbereich:**

Auflagen	Im Bereich		Aufweiten um [mm]	Achse
	von [mm]	bis [mm]		
26J	x = 305	y = 255	20	VA
26N	x = 305	y = 255	8	VA
27F	x = 285	y = 280	20	HA
27H	x = 285	y = 280	8	HA

S22 54919\*01

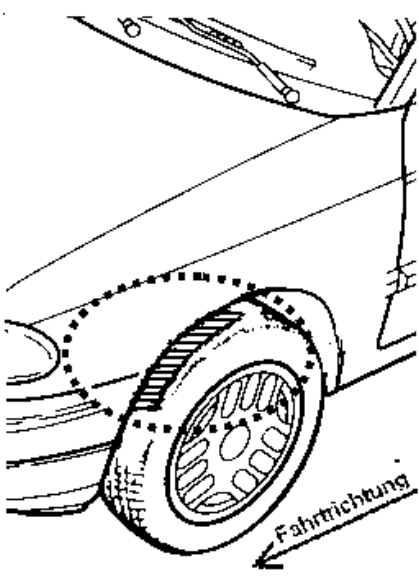
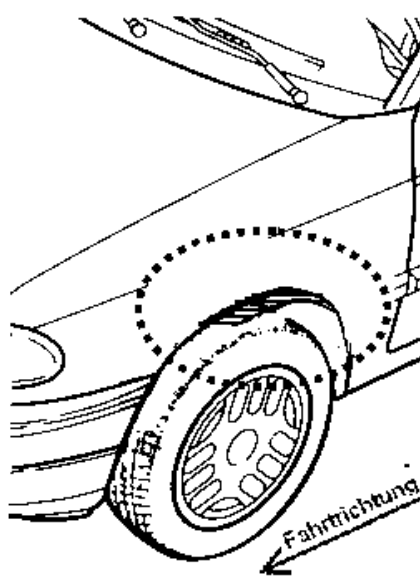
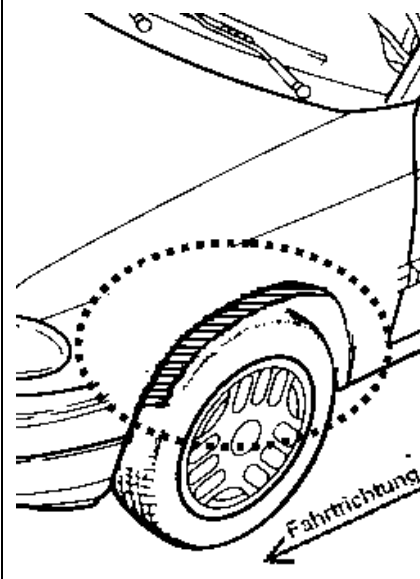
**Gutachten 366-0191-23-WIRD/N1  
zur Erteilung eines Nachtrags zur ABE 54919**

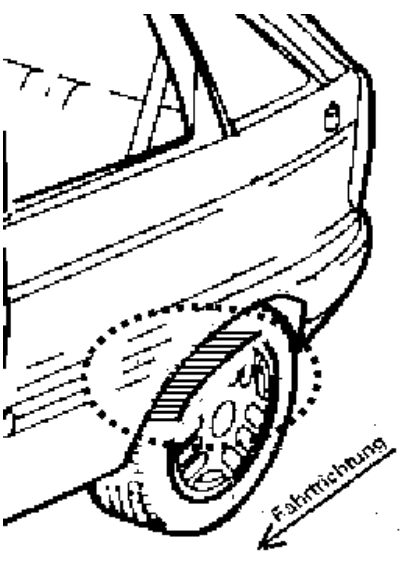
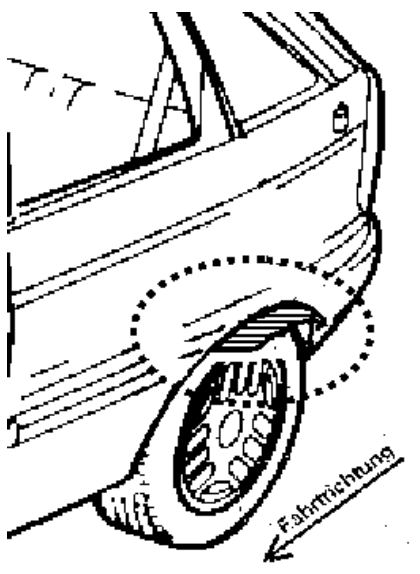
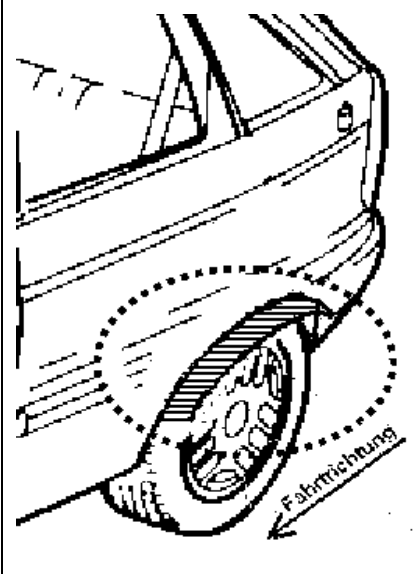
**ANLAGE: Radabdeckung**  
Hersteller: Borbet Vertriebs GmbH

Radtyp: N 65632  
Stand: 21.02.2024

Hinweisblatt zu den im Gutachten genannten Radabdeckungsauflagen Nr. 241 – 248, 24C, 24D, 24J und 24M.

Die nachfolgenden Bilder stellen die Hilfsmittel zur Erfüllung der Radabdeckung dar, die in den Radabdeckungsauflagen beschrieben sind.

<b>Vorderachse</b>		
Bereich 30 Grad vor der Radmitte Zu Auflage 241 bzw. 245	Bereich 50 Grad hinter der Radmitte Zu Auflage 242 bzw. 246	Bereich 30 Grad vor und 50 Grad hinter der Radmitte Zu Auflage 241,242,245, 246,24C,24J
		

<b>Hinterachse</b>		
Bereich 30 Grad vor der Radmitte Zu Auflage 243 bzw. 247	Bereich 50 Grad hinter der Radmitte Zu Auflage 244 bzw. 248	Bereich 30 Grad vor und 50 Grad hinter der Radmitte Zu Auflage 243,244,247,248,24D,24M
		

S22 54919\*01