

**Gutachten 366-0196-23-WIRD/N1
zur Erteilung eines Nachtrags zur ABE 54499**



ANLAGE: 3
Hersteller: Borbet Vertriebs GmbH

Radtyp: N 70732
Stand: 21.02.2024



Fahrzeughersteller

FCA, HYUNDAI Assan Otomotiv Sanayi, HYUNDAI MOTOR EUROPE, HYUNDAI MOTOR (IND), KIA, MAZDA, OPEL / VAUXHALL, Suzuki, SUZUKI, TOYOTA

Raddaten:

Radgröße nach Norm : 7 J X 17 H2 Einpreßtiefe (mm) : 44
Lochkreis (mm)/Lochzahl : 100/4 Zentrierart : Mittenzentrierung

Technische Daten, Kurzfassung

Ausführung	Ausführungsbezeichnung		Mitteln och in mm	Zentrierring- werkstoff	zul. Rad- last in kg	zul. Abroll umf. in mm	gültig ab Fertig datum
	Kennzeichnung Rad	Kennzeichnung Zentrierring					
LK100 ET44	N 70732 LK100 ET44	Ø64 - Ø54,1	54,1	Kunststoff	580	2092	04/23

Im Fahrzeug vorgeschriebene Fahrzeugsysteme, z. B. Reifendruckkontrollsysteme, müssen nach Anbau der Sonderräder funktionsfähig bleiben.

Der Fahrzeughalter muss auf die Kontrolle des Anzugsmoments der Befestigungsmittel nach einer Wegstrecke von 50km hingewiesen werden.

Verwendungsbereich/Fz-Hersteller : FCA

Befestigungsteile : Kegelbundmutter M12x1,5, Kegelw. 60 Grad

Zubehör : Set Nr. 5309

Anzugsmoment der Befestigungsteile : 127 Nm

Verkaufsbezeichnung: **Fiat 124 Spider, Abarth 124 Spider**

Fahrzeugtyp	Betriebserlaubnis	kW	Reifen	Auflagen zu Reifen	Auflagen
NF	e11*2007/46*3320*.. e5*2007/46*1036*..	96 - 135	195/40R17 77	12O	Cabrio; Mit Radhausverbreiterung Serie; Heckantrieb; 10B; 11B; 11G; 11H; 51A; 71C; 71K; 721; 725; 73C; 74A; 74P; FHI
			195/45R17 81	12A	
			205/40R17 80	12Q	
			205/45R17 84	12A	
			215/40R17 83	12A	

Verkaufsbezeichnung: **124 SPIDER**

Fahrzeugtyp	Betriebserlaubnis	kW	Reifen	Auflagen zu Reifen	Auflagen
NFM	e3*2007/46*0474*..	96 - 135	195/40R17 77	12O	Cabrio; Mit Radhausverbreiterung Serie; Heckantrieb; 10B; 11B; 11G; 11H; 51A; 71C; 71K; 721; 725; 73C; 74A; 74P; FHI
			195/45R17 81	12A	
			205/40R17 80	12Q	
			205/45R17 84	12A	
			215/40R17 83	12A	

**Gutachten 366-0196-23-WIRD/N1
zur Erteilung eines Nachtrags zur ABE 54499**



ANLAGE: 3
Hersteller: Borbet Vertriebs GmbH

Radtyp: N 70732
Stand: 21.02.2024

Verwendungsbereich/Fz-Hersteller : HYUNDAI Assan Otomotiv Sanayi, HYUNDAI MOTOR EUROPE, HYUNDAI MOTOR (IND)

Befestigungsteile : Kegelbundmuttern M12x1,5, Kegelw. 60 Grad

Zubehör : Set Nr. 5309

Anzugsmoment der Befestigungsteile : 100 Nm für Typ : GB; GB-HME; IA; IA-HME
107 Nm für Typ : PB; PBT
110 Nm für Typ : AC3; GB
120 Nm für Typ : BC3

Verkaufsbezeichnung: **HYUNDAI i20**

Fahrzeugtyp	Betriebserlaubnis	kW	Reifen	Auflagen zu Reifen	Auflagen
PB	e11*2001/116*0333*..	55 - 94	205/40R17 84	11A; 22H; 24J; 244	2-türig; 4-türig; Frontantrieb; 10B; 11B; 11G; 11H; 12A; 51A; 71C; 71K; 721; 725; 73C; 74A; 74P
PBT	e11*2007/46*0129*..		215/40R17 83	11A; 21P; 22H; 241; 244; 246	

Verkaufsbezeichnung: **i10**

Fahrzeugtyp	Betriebserlaubnis	kW	Reifen	Auflagen zu Reifen	Auflagen
AC3	e5*2007/46*0090*..	49 - 74	195/40R17 77		10B; 11B; 11G; 11H; 12A; 51A; 71C; 71K; 721; 725; 73C; 74A; 74P; 77E
IA	e11*2007/46*1008*.., e5*2007/46*1086*..	49 - 64	195/40R17 77	11A; 24J; 248; 26N; 26P; 27H	Schrägheck; Frontantrieb; 10B; 11B; 11G; 11H; 12A; 51A; 71C; 71K; 721; 725; 73C; 74A; 74P
IA-HME	e13*2007/46*1602*..		195/45R17 81	11A; 24J; 248; 26N; 26P; 27H	
			205/40R17 80	11A; 24J; 248; 26B; 26J; 27H	
			205/45R17 84	11A; 24J; 248; 26B; 26J; 27H	
			215/35R17 83	11A; 24C; 244; 247; 26B; 26J; 27H	
			215/40R17 83	11A; 24C; 244; 247; 26B; 26J; 27H	

Verkaufsbezeichnung: **i20**

Fahrzeugtyp	Betriebserlaubnis	kW	Reifen	Auflagen zu Reifen	Auflagen
GB-HME	e13*2007/46*1603*..	55 - 88	195/45R17 81	11A; 26N; 26P	10B; 11B; 11G; 11H; 12A; 51A; 71C; 71K; 721; 725; 73C; 74A; 74P

§22 54499*01

**Gutachten 366-0196-23-WIRD/N1
zur Erteilung eines Nachtrags zur ABE 54499**



ANLAGE: 3
Hersteller: Borbet Vertriebs GmbH

Radtyp: N 70732
Stand: 21.02.2024

Verkaufsbezeichnung: **i20, i20 Active**

Fahrzeugtyp	Betriebserlaubnis	kW	Reifen	Auflagen zu Reifen	Auflagen
GB	e11*2007/46*1600*.., e5*2007/46*1087*..	55 - 88	205/45R17 84		i20 Active; 10B; 11B; 11G; 11H; 12A; 51A; 71C; 71K; 721; 725; 73C; 74A; 74P
			215/40R17 83		
			215/45R17 87		
GB	e11*2007/46*1600*.., e5*2007/46*1087*..	55 - 88	195/45R17 81	11A; 26N; 26P	nicht i20 Active; 10B; 11B; 11G; 11H; 12A; 51A; 71C; 71K; 721; 725; 73C; 74A; 74P

Verkaufsbezeichnung: **i20, i20N, Bayon**

Fahrzeugtyp	Betriebserlaubnis	kW	Reifen	Auflagen zu Reifen	Auflagen
BC3	e5*2007/46*0121*..	62 - 88	195/45R17 81	11A; 26P	Bayon; Frontantrieb; inkl. Hybrid; 10B; 11B; 11G; 11H; 12A; 51A; 71C; 71K; 721; 725; 73C; 74A; 74P
			195/55R17 88	11A; 26B	
			205/45R17 84	11A; 26P	
			205/50R17 89	11A; 245; 26B	
			205/55R17 91	11A; 245; 26B	
			215/45R17 87	11A; 26B	
			215/50R17 91	11A; 24J; 248; 26B; 26N; 27H	
			225/45R17 91	11A; 24J; 248; 26B; 27H	
BC3	e5*2007/46*0121*..	62 - 88	195/45R17 81		i20; inkl. Hybrid; 10B; 11B; 11G; 11H; 12A; 51A; 71C; 71K; 721; 725; 73C; 74A; 74P
			205/45R17 84	11A; 246	
			215/45R17 87	11A; 24J; 26P	
			225/45R17 91	11A; 24J; 248; 26N; 26P	

Verwendungsbereich/Fz-Hersteller : KIA

Befestigungsteile : Kegelbundmutter M12x1,5, Kegelw. 60 Grad,
für Typ : YB (Kegelbund)

Zubehör : Set Nr. 5309

Befestigungsteile : Kegelbundmutter M12x1,5, Kegelw. 60 Grad,
für Typ : UB; DE; YB; YB-KMD

Zubehör : Set Nr. 5309

Anzugsmoment der Befestigungsteile : 110 Nm für Typ : DE; UB
120 Nm für Typ : YB
127 Nm für Typ : YB; YB-KMD

**Gutachten 366-0196-23-WIRD/N1
zur Erteilung eines Nachtrags zur ABE 54499**



ANLAGE: 3
Hersteller: Borbet Vertriebs GmbH

Radtyp: N 70732
Stand: 21.02.2024

Verkaufsbezeichnung: **JB / Rio**

Fahrzeugtyp	Betriebserlaubnis	kW	Reifen	Auflagen zu Reifen	Auflagen
DE	e4*2001/116*0093*..	65 - 83	205/40R17 84		10B; 11B; 11G; 11H; 12A; 51A; 71C; 71K; 721; 725; 73C; 74A; 74P
		71 - 83	205/40R17 80	5DA	

Verkaufsbezeichnung: **RIO**

Fahrzeugtyp	Betriebserlaubnis	kW	Reifen	Auflagen zu Reifen	Auflagen
UB	e11*2007/46*0195*..	51 - 80	195/45R17 85		Schrägheck; Frontantrieb; 10B; 11B; 11G; 11H; 12A; 51A; 71C; 71K; 721; 725; 729; 73C; 74A; 74P

Verkaufsbezeichnung: **RIO, STONIC**

Fahrzeugtyp	Betriebserlaubnis	kW	Reifen	Auflagen zu Reifen	Auflagen
YB	e11*2007/46*3777*.. e5*2007/46*1077*..	57 - 88	195/45R17 85		RIO; 10B; 11B; 11G; 11H; 12A; 51A; 71C; 71K; 721; 725; 73C; 74A; 74P; 77E
			205/45R17 84	11A; 248; 26P	
			215/40R17 83	11A; 24J; 248; 26N; 26P	
			215/45R17 87	11A; 24J; 248; 26N; 26P	
YB	e11*2007/46*3777*.. e5*2007/46*1077*..	61 - 100	195/45R17 85	51L	STONIC; 10B; 11B; 11G; 11H; 12A; 51A; 71C; 71K; 721; 725; 73C; 74A; 74P; 77E
			195/55R17 88	11A; 21P; 513	
			205/45R17 84	51L	
			205/50R17 89	11A; 21P; 22I; 51L; 513; 54A	
			205/55R17 91	11A; 21P; 22I; 513	
			215/45R17 87	11A; 21P; 51L	
			215/50R17 91	11A; 21B; 22I; 24J; 248; 513	
			225/45R17 91	11A; 21P; 22I; 246; 51L; 513; 54A	

Verkaufsbezeichnung: **STONIC**

Fahrzeugtyp	Betriebserlaubnis	kW	Reifen	Auflagen zu Reifen	Auflagen
YB-KMD	e1*2007/46*2094*..	61 - 100	195/45R17 85	51L	STONIC; 10B; 11B; 11G; 11H; 12A; 51A; 71C; 71K; 721; 725; 73C; 74A; 74P; 77E
			195/55R17 88	11A; 21P; 513	
			205/45R17 84	51L	
			205/50R17 89	11A; 21P; 22I; 51L; 513; 54A	
			205/55R17 91	11A; 21P; 22I; 513	
			215/45R17 87	11A; 21P; 51L	
			215/50R17 91	11A; 21B; 22I; 24J; 248; 513	
			225/45R17 91	11A; 21P; 22I; 246; 51L; 513; 54A	

**Gutachten 366-0196-23-WIRD/N1
zur Erteilung eines Nachtrags zur ABE 54499**



ANLAGE: 3
Hersteller: Borbet Vertriebs GmbH

Radtyp: N 70732
Stand: 21.02.2024

Verwendungsbereich/Fz-Hersteller : MAZDA

Befestigungsteile : Kegelbundmuttern M12x1,5, Kegelw. 60 Grad
Zubehör : Set Nr. 5309

Anzugsmoment der Befestigungsteile : 110 Nm für Typ : DE; DE 1; DEE
127 Nm für Typ : ND

Verkaufsbezeichnung: **MAZDA MX-5**

Fahrzeugtyp	Betriebserlaubnis	kW	Reifen	Auflagen zu Reifen	Auflagen
ND	e11*2007/46*2661*.. e5*2007/46*0069*..	96 - 135	195/40R17 77	12O	Cabrio; Mit Radhausverbreiterung Serie; Heckantrieb; 10B; 11B; 11G; 11H; 51A; 71C; 71K; 721; 725; 73C; 74A; 74P; FHI
			195/45R17 81	12A	
			205/40R17 80	12Q	
			205/45R17 84	12A	
			215/40R17 83	12A	

Verkaufsbezeichnung: **MAZDA 2**

Fahrzeugtyp	Betriebserlaubnis	kW	Reifen	Auflagen zu Reifen	Auflagen
DE	e13*2001/116*0254*..	50 - 76	195/40R17 81	11A; 24M; 54A	Schrägheck; Frontantrieb; 10B; 11B; 11G; 11H; 12A; 51A; 71C; 71K; 721; 725; 73C; 74A; 74P
DE 1	e13*2001/116*0255*..		205/40R17 80		
DEE	e13*2007/46*1070*..		215/35R17 79		

Verwendungsbereich/Fz-Hersteller : OPEL / VAUXHALL

Befestigungsteile : Kegelbundschauben M12x1,5, Schaftl. 30 mm, Kegelw. 60 Grad
Zubehör : Set Nr. 5263

Anzugsmoment der Befestigungsteile : 110 Nm

Verkaufsbezeichnung: **AGILA**

Fahrzeugtyp	Betriebserlaubnis	kW	Reifen	Auflagen zu Reifen	Auflagen
GMIA	e50*2001/116*0010*..	48 - 69	195/40R17 81	11A; 22i; 24M	Frontantrieb; 10B; 11B; 11G; 11H; 12A; 51A; 71C; 71K; 721; 725; 73C; 74A; 74P

Verwendungsbereich/Fz-Hersteller : Suzuki, SUZUKI

Befestigungsteile : Kegelbundmuttern M12x1,25, Kegelw. 60 Grad,
für Typ : EW (Kegelbund)
Zubehör : Set Nr. 5323

**Gutachten 366-0196-23-WIRD/N1
zur Erteilung eines Nachtrags zur ABE 54499**



ANLAGE: 3
Hersteller: Borbet Vertriebs GmbH

Radtyp: N 70732
Stand: 21.02.2024

Befestigungsteile : Kegelbundmuttern M12x1,25, Kegelw. 60 Grad,
für Typ : NZ; FZ ((nur VIN NR.: JSA...))

Zubehör : Set Nr. 5323

Befestigungsteile : Kegelbundmuttern M12x1,25, Kegelw. 60 Grad,
für Typ : AZ; AZ-2S

Zubehör : Set Nr. 5323

Befestigungsteile : Kegelbundsrauben M12x1,5, Schaftl. 30 mm, Kegelw. 60 Grad,
für Typ : FZ; NZ; ((nur VIN NR.: TSM...))

Zubehör : Set Nr. 5263

Anzugsmoment der Befestigungsteile : 100 Nm

Verkaufsbezeichnung: **BALENO**

Fahrzeugtyp	Betriebserlaubnis	kW	Reifen	Auflagen zu Reifen	Auflagen
EW	e6*2007/46*0177*..	66 - 82	195/45R17 81		Frontantrieb;
			205/40R17 80	11A; 26P; 27I	10B; 11B; 11G; 11H;
			205/45R17 84	11A; 26P	12A; 51A; 71C; 71K;
			215/40R17 83	11A; 245; 248; 26P; 27I	721; 725; 73C; 74A; 74P

Verkaufsbezeichnung: **SUZUKI SWIFT**

Fahrzeugtyp	Betriebserlaubnis	kW	Reifen	Auflagen zu Reifen	Auflagen
FZ	e4*2007/46*0198*.., e4*2007/46*0294*..	66 - 69	195/40R17 81		Schrägheck;
			195/45R17 81		Allradantrieb;
NZ	e4*2007/46*0155*..		205/40R17 80	11A; 22I	Radmuttern; 10B; 11B; 11G; 11H; 12A; 51A; 573; 71C; 71K; 721; 725; 729; 73C; 74A; 74P
FZ	e4*2007/46*0198*.., e4*2007/46*0294*..	66 - 69	195/40R17 81		Schrägheck;
			195/45R17 81		Allradantrieb;
NZ	e4*2007/46*0155*..		205/40R17 80	11A; 22I	Radschrauben; 10B; 11B; 11G; 11H; 12A; 51A; 573; 71C; 71K; 721; 725; 729; 73C; 74A; 74P
NZ	e4*2007/46*0155*.., e4*2007/46*0293*..	55 - 69	195/40R17 81		Frontantrieb;
			195/45R17 81		Radschrauben;
			205/40R17 80	11A; 22I	10B; 11B; 11G; 11H; 12A; 51A; 71C; 71K; 721; 725; 729; 73C; 74A; 74P

S22 54499*01

**Gutachten 366-0196-23-WIRD/N1
zur Erteilung eines Nachtrags zur ABE 54499**



ANLAGE: 3
Hersteller: Borbet Vertriebs GmbH

Radtyp: N 70732
Stand: 21.02.2024

Verkaufsbezeichnung: **SUZUKI SWIFT**

Fahrzeugtyp	Betriebserlaubnis	kW	Reifen	Auflagen zu Reifen	Auflagen
NZ	e4*2007/46*0155*.. e4*2007/46*0293*..	55 - 69	195/40R17 81		Frontantrieb; Radmuttern; 10B; 11B; 11G; 11H; 12A; 51A; 71C; 71K; 721; 725; 729; 73C; 74A; 74P
			195/45R17 81		
			205/40R17 80	11A; 22I	

Verkaufsbezeichnung: **SWIFT**

Fahrzeugtyp	Betriebserlaubnis	kW	Reifen	Auflagen zu Reifen	Auflagen
AZ	e4*2007/46*1205*..	61 - 82	195/45R17 81		Allradantrieb; Frontantrieb; 10B; 11B; 11G; 11H; 12A; 51A; 71C; 71K; 721; 725; 73C; 74A; 74P
			205/40R17 80		
			205/45R17 84		
			215/40R17 83	11A; 245	
AZ-2S	e6*2018/858*00229*..	61	195/45R17 81		Allradantrieb; Frontantrieb; Hybrid; 10B; 11B; 11G; 11H; 12A; 51A; 71C; 71K; 721; 725; 73C; 74A; 74P
			205/40R17 80		
			205/45R17 84		
			215/40R17 83	11A; 245	

Verwendungsbereich/Fz-Hersteller : TOYOTA

Befestigungsteile : Kegelbundmuttern M12x1,5, Kegelw. 60 Grad

Zubehör : Set Nr. 5309

Anzugsmoment der Befestigungsteile : 103 Nm

Verkaufsbezeichnung: **TOYOTA IQ**

Fahrzeugtyp	Betriebserlaubnis	kW	Reifen	Auflagen zu Reifen	Auflagen
AJ1(a)	e6*2001/116*0119*..	50 - 66	205/40R17 80	11A; 22I; 24J; 248	Frontantrieb; 10B; 11B; 11G; 11H; 12A; 51A; 71C; 71K; 721; 725; 729; 73C; 74A; 74P
			205/45R17 84	11A; 22I; 24J; 248	
			215/40R17 83	11A; 22B; 24J; 248	

Verkaufsbezeichnung: **Toyota Yaris, Daihatsu Charade**

Fahrzeugtyp	Betriebserlaubnis	kW	Reifen	Auflagen zu Reifen	Auflagen
XP9(a)	e11*2001/116*0248*..	98	195/40R17 81	51J	Yaris TS; 10B; 11B; 11G; 11H; 12A; 51A; 71C; 71K; 721; 725; 73C; 74A; 74P
			205/40R17 80		
			205/45R17 84		
			215/35R17 83	11A; 24M	
			215/40R17 83	11A; 24M	

**Gutachten 366-0196-23-WIRD/N1
zur Erteilung eines Nachtrags zur ABE 54499**



ANLAGE: 3
Hersteller: Borbet Vertriebs GmbH

Radtyp: N 70732
Stand: 21.02.2024

Verkaufsbezeichnung: **Toyota Yaris, Daihatsu Charade**

Fahrzeugtyp	Betriebserlaubnis	kW	Reifen	Auflagen zu Reifen	Auflagen
XP9(a)	e11*2001/116*0248*..	51 - 74	195/40R17 81		Toyota Yaris; Daihatsu Charade; Frontantrieb; 10B; 11B; 11G; 11H; 12A; 51A; 71C; 71K; 721; 725; 73C; 74A; 74P
XP9F(a)	e11*2001/116*0249*..		205/40R17 80		
			215/35R17 83	11A; 24M	
			215/40R17 83	11A; 24M	

Verkaufsbezeichnung: **TOYOTA YARIS, YARIS HYBRID**

Fahrzeugtyp	Betriebserlaubnis	kW	Reifen	Auflagen zu Reifen	Auflagen
XP13M(a)	e11*2007/46*0152*..	51 - 82	195/40R17 81		Schrägheck; Frontantrieb; 10B; 11B; 11G; 11H; 12A; 51A; 71C; 71K; 721; 725; 729; 73C; 74A; 74P
	e6*2007/46*0344*..		195/45R17 81		
XP13M(a)-T MG	e13*2007/46*1722*..		205/40R17 84	11A; 26P; 27I	
			205/45R17 84	11A; 26P	

Auflagen

- 10B) Die mindestens erforderlichen Geschwindigkeitsbereiche der zu verwendenden Reifen sind, mit Ausnahme der Reifen mit M+S-Profil, den Fahrzeugpapieren zu entnehmen. Die für M+S Reifen zulässige Höchstgeschwindigkeit ist im Blickfeld des Fahrzeugführer sinnfällig anzugeben und im Betrieb nicht zu überschreiten. Die zulässige Achslast des Fahrzeuges darf nicht größer sein als das Zweifache der auf Seite 1 dieser Anlage angegebenen Radlast unter Berücksichtigung des angegebenen Abrollumfanges. Der beim Reifen angeführte Lastindex beschreibt die mindesterforderliche Tragfähigkeit, es sind Reifen mit höherem Lastindex zulässig, die max. Achslast ist mit diesem Lastindex zu vergleichen wodurch eventuell vorhandene Achslastaufgaben entfallen können.
- 11A) Der vorschriftsmäßige Zustand des Fahrzeuges ist durch einen amtlich anerkannten Sachverständigen oder Prüfer für den Kraftfahrzeugverkehr oder einen Prüflingenieur einer Überwachungsorganisation oder einen Angestellten nach Abschnitt 4 der Anlage VIIIb zur StVZO unter Angabe von FAHRZEUGHERSTELLER, FAHRZEUGTYP und FAHRZEUGIDENTIFIZIERUNGNUMMER auf einem Nachweis entsprechend dem im Beispielkatalog zum §19 StVZO veröffentlichten Muster bescheinigen zu lassen.
- 11B) Wird eine in diesem Gutachten aufgeführte Reifengröße verwendet, die nicht bereits in der Fahrzeuggenehmigung für diesen Fahrzeug-Typ/ -Variante/ -Version bzw. Fahrzeugausführung genannt ist, so sind die Angaben über die Reifengrößen in den Fahrzeugpapieren bei der nächsten Befassung mit den Fahrzeugpapieren durch die Zulassungsstelle unter Vorlage der Allgemeinen Betriebserlaubnis bzw. der Abnahmebestätigung nach §19 Abs. 3 der StVZO berichtigen zu lassen. Diese Berichtigung ist dann nicht erforderlich, wenn die ABE des Sonderrades eine Freistellung von der Pflicht zur Berichtigung der Fahrzeugpapiere enthält.
- 11G) Die Brems-, Lenkungsaggregate und das Fahrwerk mit Ausnahme von Sonder-Fahrwerksfedern müssen, sofern diese durch keine weiteren Auflagen berührt werden, dem Serienstand entsprechen. Für die Sonder-Fahrwerksfedern muß eine Allgemeine Betriebserlaubnis oder ein Teilegutachten vorliegen; gegen die Verwendung der Rad/Reifenkombination dürfen keine technischen Bedenken bestehen. Wird gleichzeitig mit dem Anbau der Sonderräder eine Fahrwerksänderung vorgenommen, so ist diese und ihre Auswirkung auf den Anbau der Sonderräder gesondert zu beurteilen.
- 11H) Wird das serienmäßige Ersatzrad verwendet, soll mit mäßiger Geschwindigkeit und nicht länger als erforderlich gefahren werden. Hierbei müssen die serienmäßigen Befestigungsteile verwendet werden.

§22 54499*01

**Gutachten 366-0196-23-WIRD/N1
zur Erteilung eines Nachtrags zur ABE 54499**

ANLAGE: 3
Hersteller: Borbet Vertriebs GmbH

Radtyp: N 70732
Stand: 21.02.2024



Seite: 9 von 23

- Bei Fahrzeugausführungen mit Allradantrieb ist bei Verwendung des Ersatzrades darauf zu achten, daß nur Reifen mit gleich großem Abrollumfang zulässig sind.
- 12A) Die Verwendung von Schneeketten ist nicht möglich, es sei denn, dass für den hier aufgeführten Fahrzeugtyp eine weitere Umrüstmöglichkeit im Gutachten aufgeführt ist. Für diese Umrüstung mit der Einschränkung in Spalte Auflagen "Auflagen zu Reifen" sind die dort aufgeführten Auflagen und Hinweise zu beachten.
- 12O) Die Verwendung von feingliedrigen Schneeketten, die nicht mehr als 13 mm (einschließlich Kettenschloss) aufragen, ist nur an der Achse, die in der Betriebsanleitung des Fahrzeuges genannt wird, möglich.
- 12Q) Die Verwendung von feingliedrigen Schneeketten, die nicht mehr als 9 mm (einschließlich Kettenschloss) aufragen, ist nur an der Achse, die in der Betriebsanleitung des Fahrzeuges genannt wird, möglich.
- 21B) Durch Anlegen der vorderen Radhausausschnittkanten und Kunststoffinnenkotflügel über die gesamte Radhausausschnittkantenlänge ist die Freigängigkeit der Rad/Reifen-Kombination herzustellen.
- 21P) Durch Anlegen bzw. Bearbeiten der vorderen Radhausausschnittkanten und Kunststoffinnenkotflügel über die gesamte Radhausausschnittkantenlänge ist die Freigängigkeit der Rad/Reifen-Kombination unter Berücksichtigung der maximal zulässigen Betriebsbreite nach ETRTO bzw. WdK (1,04 fache Nennbreite des Reifens) herzustellen.
- 22B) Durch Anlegen bzw. Bearbeiten der hinteren Radhausausschnittkanten und Kunststoffinnenkotflügel über die gesamte Radhausausschnittkantenlänge ist die Freigängigkeit der Rad/Reifen-Kombination herzustellen.
- 22H) Durch Aufweiten bzw. Ausstellen der hinteren Radhäuser im Bereich der Radaußenseite über die gesamte Radhausausschnittkantenlänge ist die Freigängigkeit der Rad/Reifen-Kombination unter Berücksichtigung der maximal zulässigen Betriebsbreite nach ETRTO bzw. WdK (1,04 fache Nennbreite des Reifens) herzustellen.
- 22I) Durch Anlegen bzw. Bearbeiten der hinteren Radhausausschnittkanten und Kunststoffinnenkotflügel über die gesamte Radhausausschnittkantenlänge ist die Freigängigkeit der Rad/Reifen-Kombination unter Berücksichtigung der maximal zulässigen Betriebsbreite nach ETRTO bzw. WdK (1,04 fache Nennbreite des Reifens) herzustellen.
- 241) Die Radabdeckung an Achse 1 ist durch Ausstellen der Frontschürze und des Kotflügels oder durch Anbau von dauerhaft befestigten Karosserieteilen im Bereich 30 Grad vor der Radmitte herzustellen. Die gesamte Breite der Rad/Reifenkombination muss, unter Beachtung des maximal möglichen Betriebsmaßes des Reifens (1,04 fache der Nennbreite des Reifens), im oben genannten Bereich abgedeckt sein.
- 244) Die Radabdeckung an Achse 2 ist durch Ausstellen der Heckschürze und des Kotflügels oder durch Anbau von dauerhaft befestigten Karosserieteilen im Bereich 50 Grad hinter der Radmitte herzustellen. Die gesamte Breite der Rad/Reifenkombination muss, unter Beachtung des maximal möglichen Betriebsmaßes des Reifens (1,04 fache der Nennbreite des Reifens), im oben genannten Bereich abgedeckt sein.
- 245) Die Radabdeckung an Achse 1 ist durch Ausstellen der Frontschürze und des Kotflügels oder durch Anbau von dauerhaft befestigten Karosserieteilen im Bereich 30 Grad vor der Radmitte herzustellen. Je nach Rüstzustand des Fahrzeuges (z. B. Fahrzeugtieferlegung, Radabdeckungsverbreiterung, usw.) kann es möglich sein, dass die Radabdeckung ausreichend ist. Die gesamte Breite der Rad/Reifenkombination muss, unter Beachtung des maximal möglichen Betriebsmaßes des Reifens (1,04 fache der Nennbreite des Reifens), im oben genannten Bereich abgedeckt sein.
- 246) Die Radabdeckung an Achse 1 ist durch Ausstellen des Kotflügels oder durch Anbau von dauerhaft befestigten Karosserieteilen im Bereich 50 Grad hinter der Radmitte herzustellen. Je nach Rüstzustand des Fahrzeuges (z. B. Fahrzeugtieferlegung, Radabdeckungsverbreiterung, usw.) kann es möglich sein, dass die Radabdeckung ausreichend ist. Die gesamte Breite der Rad/Reifenkombination muss, unter

**Gutachten 366-0196-23-WIRD/N1
zur Erteilung eines Nachtrags zur ABE 54499**

ANLAGE: 3

Hersteller: Borbet Vertriebs GmbH

Radtyp: N 70732

Stand: 21.02.2024



Seite: 10 von 23

- Beachtung des maximal möglichen Betriebsmaßes des Reifens (1,04 fache der Nennbreite des Reifens), im oben genannten Bereich abgedeckt sein.
- 247) Die Radabdeckung an Achse 2 ist durch Ausstellen des Kotflügels oder durch Anbau von dauerhaft befestigten Karosserieteilen im Bereich 30 Grad vor der Radmitte herzustellen. Je nach Rüstzustand des Fahrzeuges (z. B. Fahrzeugtieferlegung, Radabdeckungsverbreiterung, usw.) kann es möglich sein, dass die Radabdeckung ausreichend ist. Die gesamte Breite der Rad/Reifenkombination muss, unter Beachtung des maximal möglichen Betriebsmaßes des Reifens (1,04 fache der Nennbreite des Reifens), im oben genannten Bereich abgedeckt sein.
- 248) Die Radabdeckung an Achse 2 ist durch Ausstellen der Heckschürze und des Kotflügels oder durch Anbau von dauerhaft befestigten Karosserieteilen im Bereich 50 Grad hinter der Radmitte herzustellen. Je nach Rüstzustand des Fahrzeuges (z. B. Fahrzeugtieferlegung, Radabdeckungsverbreiterung, usw.) kann es möglich sein, dass die Radabdeckung ausreichend ist. Die gesamte Breite der Rad/Reifenkombination muss, unter Beachtung des maximal möglichen Betriebsmaßes des Reifens (1,04 fache der Nennbreite des Reifens), im oben genannten Bereich abgedeckt sein.
- 24C) Die Radabdeckung an Achse 1 ist durch Ausstellen der Frontschürze und des Kotflügels oder durch Anbau von dauerhaft befestigten Karosserieteilen im Bereich 30 Grad vor der Radmitte und 50 Grad hinter der Radmitte herzustellen. Die gesamte Breite der Rad/Reifenkombination muss, unter Beachtung des maximal möglichen Betriebsmaßes des Reifens (1,04 fache der Nennbreite des Reifens), im oben genannten Bereich abgedeckt sein.
- 24J) Die Radabdeckung an Achse 1 ist durch Ausstellen der Frontschürze und des Kotflügels oder durch Anbau von dauerhaft befestigten Karosserieteilen im Bereich 30 Grad vor der Radmitte und 50 Grad hinter der Radmitte herzustellen. Je nach Rüstzustand des Fahrzeuges (z. B. Fahrzeugtieferlegung, Radabdeckungsverbreiterung, usw.) kann es möglich sein, dass die Radabdeckung ausreichend ist. Die gesamte Breite der Rad/Reifenkombination muss, unter Beachtung des maximal möglichen Betriebsmaßes des Reifens (1,04 fache der Nennbreite des Reifens), im oben genannten Bereich abgedeckt sein.
- 24M) Die Radabdeckung an Achse 2 ist durch Ausstellen der Heckschürze und des Kotflügels oder durch Anbau von dauerhaft befestigten Karosserieteilen im Bereich 30 Grad vor der Radmitte und 50 Grad hinter der Radmitte herzustellen. Je nach Rüstzustand des Fahrzeuges (z. B. Fahrzeugtieferlegung, Radabdeckungsverbreiterung, usw.) kann es möglich sein, dass die Radabdeckung ausreichend ist. Die gesamte Breite der Rad/Reifenkombination muss, unter Beachtung des maximal möglichen Betriebsmaßes des Reifens (1,04 fache der Nennbreite des Reifens), im oben genannten Bereich abgedeckt sein.
- 26B) Durch Anlegen der vorderen Radhausausschnittkanten und Kunststoffinnenkotflügel ist die Freigängigkeit der Rad/Reifen-Kombination herzustellen. Die genauen Maße / Bereiche sind dem beigefügten Anhang / Hinweisblatt "Nacharbeitsprofile Fahrzeug" am Ende dieser Anlage zu entnehmen.
- 26J) Durch Aufweiten bzw. Ausstellen der vorderen Radhäuser ist die Freigängigkeit der Rad/Reifen-Kombination herzustellen. Die genauen Maße / Bereiche sind dem beigefügten Anhang / Hinweisblatt "Nacharbeitsprofile Fahrzeug" am Ende dieser Anlage zu entnehmen.
- 26N) Durch Aufweiten bzw. Ausstellen der vorderen Radhäuser ist die Freigängigkeit der Rad/Reifen-Kombination unter Berücksichtigung der maximal zulässigen Betriebsbreite nach ETRTO bzw. WdK (1,04 fache Nennbreite des Reifens) herzustellen. Die genauen Maße / Bereiche sind dem beigefügten Anhang / Hinweisblatt "Nacharbeitsprofile Fahrzeug" am Ende dieser Anlage zu entnehmen.
- 26P) Durch Anlegen der vorderen Radhausausschnittkanten und Kunststoffinnenkotflügel ist die Freigängigkeit der Rad/Reifen-Kombination unter Berücksichtigung der maximal zulässigen Betriebsbreite nach ETRTO bzw. WdK (1,04 fache Nennbreite des Reifens) herzustellen. Die genauen Maße / Bereiche sind dem beigefügten Anhang / Hinweisblatt "Nacharbeitsprofile Fahrzeug" am Ende dieser Anlage zu entnehmen.
- 27H) Durch Aufweiten bzw. Ausstellen der hinteren Radhäuser ist die Freigängigkeit der Rad/Reifen-Kombination unter Berücksichtigung der maximal zulässigen Betriebsbreite nach ETRTO

**Gutachten 366-0196-23-WIRD/N1
zur Erteilung eines Nachtrags zur ABE 54499**

ANLAGE: 3
Hersteller: Borbet Vertriebs GmbH

Radtyp: N 70732
Stand: 21.02.2024



Seite: 11 von 23

- bzw. WdK (1,04 fache Nennbreite des Reifens) herzustellen. Die genauen Maße / Bereiche sind dem beigefügten Anhang / Hinweisblatt "Nacharbeitsprofile Fahrzeug" am Ende dieser Anlage zu entnehmen.
- 27I) Durch Anlegen der hinteren Radhausausschnittkanten und Kunststoffinnenkotflügel ist die Freigängigkeit der Rad/Reifen-Kombination unter Berücksichtigung der maximal zulässigen Betriebsbreite nach ETRTO bzw. WdK (1,04 fache Nennbreite des Reifens) herzustellen. Die genauen Maße / Bereiche sind dem beigefügten Anhang / Hinweisblatt "Nacharbeitsprofile Fahrzeug" am Ende dieser Anlage zu entnehmen.
- 513) Die Verwendung dieser Reifengröße ist nur zulässig an Fahrzeugausführungen, die serienmäßig mit 17-Zoll-Reifen ausgerüstet sind.
- 51A) Der vom Fahrzeughersteller (siehe Betriebsanleitung oder Reifenfülldruckhinweis am Fahrzeug) bzw. Reifenhersteller vorgeschriebene Reifenfülldruck ist zu beachten.
Die Verwendung von Reifen mit Notlaufeigenschaften ist laut Hersteller nur mit Reifenfülldrucküberwachungssystem zulässig.
- 51J) Die Verwendung dieser Reifengröße ist nur zulässig, wenn die Reifennennbreite, der in den Fahrzeugpapieren serienmäßig eingetragenen Mindestreifengröße, nicht unterschritten wird.
- 51L) Die Verwendung dieser Reifengröße ist nur zulässig an Fahrzeugausführungen, die serienmäßig mit 15-Zoll-Reifen ausgerüstet sind.
- 54A) Es ist der Nachweis zu erbringen, daß die Anzeigen von Geschwindigkeitsmesser und Wegstreckenzähler innerhalb der zulässigen Toleranzen liegen. Sofern eine Angleichung durchgeführt wird, ist dies bei der Beurteilung weiterer Rad/Reifen-Kombinationen in den Fahrzeugpapieren zu berücksichtigen.
- 573) Die Verwendung unterschiedlicher Reifengrößen an Vorder- und Hinterachse ist an Fahrzeugen mit Allradantrieb nur zulässig, wenn deren Abrollumfänge gleich sind.
Es ist eine Bestätigung des Reifenherstellers über die tatsächlichen Abrollumfänge erforderlich, es wird empfohlen den Nachweis der Eignung bei den Fahrzeugpapieren mitzuführen.
Alle an ein und derselben Achse montierten Reifen müssen vom gleichen Reifentyp sein.
- 5DA) Die Verwendung dieser Reifengröße ist nur zulässig an Fahrzeugausführungen bis zu einer zulässigen Achslast von 900kg.
- 71C) Zum Auswuchten der Sonderräder dürfen an der Felgeninnenseite nur Klebegewichte angebracht werden.
- 71K) Zum Auswuchten dürfen nur Klebegewichte unterhalb des Tiefbetts an der Felgeninnenseite angebracht werden.
- 721) Es ist nur die Verwendung von Gummiventilen oder Metallschraubventilen mit Überwurfmutter von außen, die weitgehend den Normen (DIN, E.T.R.T.O. bzw. Tire and Rim) entsprechen und die für einen Ventilloch-Nenn Durchmesser von 11,3 mm geeignet sind, zulässig.
Das Ventil darf nicht über den Felgenrand hinausragen. Es sind die Montagehinweise des Ventilherstellers zu beachten.
- 725) Bei Fahrzeugen mit einer bauartbedingten Höchstgeschwindigkeit über 210 km/h sind nur Metallschraubventile zulässig. Es sind die Montagehinweise des Ventilherstellers zu beachten.
- 729) Bei Fahrzeugen mit serienmäßigem Reifenfülldruckkontrollsystem mit Druckmesssensor am Rad kann das serienmäßige System verwendet werden, wenn beim Einbau in Sonderräder die Hinweise des Fahrzeugherstellers bzw. des Systemherstellers und bei nachgerüsteten Reifenfülldrucksensoren die Einbauanleitung des Teileherstellers beachtet werden.
- 73C) Es ist nur die Verwendung von schlauchlosen Reifen zulässig.
- 74A) Es dürfen nur die vom Radhersteller mitzuliefernden Radbefestigungsteile verwendet werden, dabei ist die Gewindegröße der serienmäßigen Befestigungsteile zu beachten. Bei Verwendung von Radschrauben, ist die, in der Anlage zum Gutachten, dem Fahrzeug zugeordnete Schaftlänge zu beachten.

**Gutachten 366-0196-23-WIRD/N1
zur Erteilung eines Nachtrags zur ABE 54499**

ANLAGE: 3

Hersteller: Borbet Vertriebs GmbH

Radtyp: N 70732

Stand: 21.02.2024



Seite: 12 von 23

- 74P) Radausführungen mit Zentrierring im Mittenloch sind nur zulässig, wenn die im Gutachten beschriebenen Zentrierringe verwendet werden.
- 77E) Das indirekte Reifendruckkontrollsystem ist zu kalibrieren. Es ist dafür den Ausführungen der Bedienungsanleitung Folge zu leisten.
- FHI) Die Verwendung der Räder ist an Fahrzeugausführungen mit der verbauten Bremsanlage des Herstellers BREMBO nicht zulässig.

§22 54499*01

**Gutachten 366-0196-23-WIRD/N1
zur Erteilung eines Nachtrags zur ABE 54499**

ANLAGE: 3
Hersteller: Borbet Vertriebs GmbH

Radtyp: N 70732
Stand: 21.02.2024



Nacharbeitsprofile Fahrzeug

Fahrzeug:

Hersteller: HYUNDAI
Fahrzeugtyp: GB
Genehm.Nr.: e11*2007/46*1600*..
Handelsbez.: i20, i20 Active

Variante(n):

Nacharbeit Radhausausschnittkantenbereich:

Auflagen	Nacharbeit im Bereich		Achse
	von [mm]	bis [mm]	
26B	x = 250	y = 250	VA
26P	x = 250	y = 250	VA
27B	x = 250	y = 250	HA
27I	x = 200	y = 200	HA

Aufweiten Radhausausschnittkantenbereich:

Auflagen	Im Bereich		Aufweiten um [mm]	Achse
	von [mm]	bis [mm]		
26J	x = 250	y = 250	20	VA
26N	x = 250	y = 250	8	VA
27F	x = 250	y = 250	15	HA
27H	x = 250	y = 250	8	HA

S22 54499*01

**Gutachten 366-0196-23-WIRD/N1
zur Erteilung eines Nachtrags zur ABE 54499**

ANLAGE: 3

Hersteller: Borbet Vertriebs GmbH

Radtyp: N 70732

Stand: 21.02.2024



Nacharbeitsprofile Fahrzeug

Fahrzeug:

Hersteller: HYUNDAI
Fahrzeugtyp: IA
Genehm.Nr.: e5*2007/46*1086*..
Handelsbez.: i10

Variante(n):

Nacharbeit Radhausausschnittkantenbereich:

Auflagen	Nacharbeit im Bereich		Achse
	von [mm]	bis [mm]	
26B	x = 290	y = 340	VA
26P	x = 240	y = 290	VA

Aufweiten Radhausausschnittkantenbereich:

Auflagen	Im Bereich		Aufweiten um [mm]	Achse
	von [mm]	bis [mm]		
26J	x = 290	y = 340	30	VA
26N	x = 290	y = 340	8	VA
27F	x = 280	y = 360	25	HA
27H	x = 280	y = 360	8	HA

S22 54499*01

**Gutachten 366-0196-23-WIRD/N1
zur Erteilung eines Nachtrags zur ABE 54499**

ANLAGE: 3

Hersteller: Borbet Vertriebs GmbH

Radtyp: N 70732

Stand: 21.02.2024



Nacharbeitsprofile Fahrzeug

Fahrzeug:

Hersteller: HYUNDAI
Fahrzeugtyp: IA
Genehm.Nr.: e11*2007/46*1008*..
Handelsbez.: i10

Variante(n): Frontantrieb, Schrägheck

Nacharbeit Radhausausschnittkantenbereich:

Auflagen	Nacharbeit im Bereich		Achse
	von [mm]	bis [mm]	
26B	x = 290	y = 340	VA
26P	x = 240	y = 290	VA

Aufweiten Radhausausschnittkantenbereich:

Auflagen	Im Bereich		Aufweiten um [mm]	Achse
	von [mm]	bis [mm]		
26J	x = 290	y = 340	30	VA
26N	x = 290	y = 340	8	VA
27F	x = 280	y = 360	25	HA
27H	x = 280	y = 360	8	HA

S22 54499*01

**Gutachten 366-0196-23-WIRD/N1
zur Erteilung eines Nachtrags zur ABE 54499**

ANLAGE: 3

Hersteller: Borbet Vertriebs GmbH

Radtyp: N 70732

Stand: 21.02.2024



Nacharbeitsprofile Fahrzeug

Fahrzeug:

Hersteller: HYUNDAI
Fahrzeugtyp: BC3
Genehm.Nr.: e5*2007/46*0121*..
Handelsbez.: i20, i20N, Bayon

Variante(n):

Nacharbeit Radhausausschnittkantenbereich:

Auflagen	Nacharbeit im Bereich		Achse
	von [mm]	bis [mm]	
26B	x = 290	y = 315	VA
26P	x = 240	y = 265	VA

Aufweiten Radhausausschnittkantenbereich:

Auflagen	Im Bereich		Aufweiten um [mm]	Achse
	von [mm]	bis [mm]		
26J	x = 290	y = 315	20	VA
26N	x = 290	y = 315	8	VA
27F	x = 290	y = 290	15	HA
27H	x = 290	y = 290	8	HA

S22 54499*01

**Gutachten 366-0196-23-WIRD/N1
zur Erteilung eines Nachtrags zur ABE 54499**

ANLAGE: 3

Hersteller: Borbet Vertriebs GmbH

Radtyp: N 70732

Stand: 21.02.2024



Nacharbeitsprofile Fahrzeug

Fahrzeug:

Hersteller: HYUNDAI
Fahrzeugtyp: BC3
Genehm.Nr.: e5*2007/46*0121*..
Handelsbez.: i20, i20N, Bayon

Variante(n):

Nacharbeit Radhausausschnittkantenbereich:

Auflagen	Nacharbeit im Bereich		Achse
	von [mm]	bis [mm]	
26P	x = 220	y = 205	VA
26B	x = 270	y = 255	VA

Aufweiten Radhausausschnittkantenbereich:

Auflagen	Im Bereich		Aufweiten um [mm]	Achse
	von [mm]	bis [mm]		
26J	x = 270	y = 255	25	VA
26N	x = 270	y = 255	8	VA
27F	x = 270	y = 280	25	HA
27H	x = 270	y = 280	8	HA

S22 54499*01

**Gutachten 366-0196-23-WIRD/N1
zur Erteilung eines Nachtrags zur ABE 54499**

ANLAGE: 3

Hersteller: Borbet Vertriebs GmbH

Radtyp: N 70732

Stand: 21.02.2024



Seite: 18 von 23

Nacharbeitsprofile Fahrzeug

Fahrzeug:

Hersteller: KIA
Fahrzeugtyp: YB
Genehm.Nr.: e11*2007/46*3777*..
Handelsbez.: RIO, STONIC

Variante(n):

Nacharbeit Radhausausschnittkantenbereich:

Auflagen	Nacharbeit im Bereich		Achse
	von [mm]	bis [mm]	
26B	x = 240	y = 190	VA
26P	x = 190	y = 140	VA

Aufweiten Radhausausschnittkantenbereich:

Auflagen	Im Bereich		Aufweiten um [mm]	Achse
	von [mm]	bis [mm]		
26N	x = 240	y = 190	8	VA
26J	x = 240	y = 190	26	VA
27H	x = 250	y = 290	8	HA
27F	x = 250	y = 290	21	HA

S22 54499*01

**Gutachten 366-0196-23-WIRD/N1
zur Erteilung eines Nachtrags zur ABE 54499**

ANLAGE: 3

Hersteller: Borbet Vertriebs GmbH

Radtyp: N 70732

Stand: 21.02.2024



Nacharbeitsprofile Fahrzeug

Fahrzeug:

Hersteller: KIA
Fahrzeugtyp: YB
Genehm.Nr.: e5*2007/46*1077*..
Handelsbez.: RIO, STONIC

Variante(n):

Nacharbeit Radhausausschnittkantenbereich:

Auflagen	Nacharbeit im Bereich		Achse
	von [mm]	bis [mm]	
26B	x = 240	y = 190	VA
26P	x = 190	y = 140	VA

Aufweiten Radhausausschnittkantenbereich:

Auflagen	Im Bereich		Aufweiten um [mm]	Achse
	von [mm]	bis [mm]		
26N	x = 240	y = 190	8	VA
26J	x = 240	y = 190	26	VA
27H	x = 250	y = 290	8	HA
27F	x = 250	y = 290	21	HA

S22 54499*01

**Gutachten 366-0196-23-WIRD/N1
zur Erteilung eines Nachtrags zur ABE 54499**

ANLAGE: 3

Hersteller: Borbet Vertriebs GmbH

Radtyp: N 70732

Stand: 21.02.2024



Nacharbeitsprofile Fahrzeug

Fahrzeug:

Hersteller: SUZUKI
Fahrzeugtyp: EW
Genehm.Nr.: e6*2007/46*0177*..
Handelsbez.: BALENO

Variante(n): Frontantrieb

Nacharbeit Radhausausschnittkantenbereich:

Auflagen	Nacharbeit im Bereich		Achse
	von [mm]	bis [mm]	
26B	x = 290	y = 300	VA
26P	x = 240	y = 200	VA
27B	x = 250	y = 300	HA
27I	x = 200	y = 250	HA

Aufweiten Radhausausschnittkantenbereich:

Auflagen	Im Bereich		Aufweiten um [mm]	Achse
	von [mm]	bis [mm]		
26N	x = 290	y = 300	8	VA
26J	x = 290	y = 300	30	VA
27H	x = 250	y = 300	8	HA
27F	x = 250	y = 300	25	HA

S22 54499*01

**Gutachten 366-0196-23-WIRD/N1
zur Erteilung eines Nachtrags zur ABE 54499**

ANLAGE: 3

Hersteller: Borbet Vertriebs GmbH

Radtyp: N 70732

Stand: 21.02.2024



Nacharbeitsprofile Fahrzeug

Fahrzeug:

Hersteller: TOYOTA
Fahrzeugtyp: XP13M(a)
Genehm.Nr.: e11*2007/46*0152*..
Handelsbez.: TOYOTA YARIS, YARIS HYBRID

Variante(n): Frontantrieb, Schrägheck

Nacharbeit Radhausausschnittkantenbereich:

Auflagen	Nacharbeit im Bereich		Achse
	von [mm]	bis [mm]	
26B	x = 320	y = 325	VA
26P	x = 270	y = 275	VA
27B	x = 300	y = 335	HA
27I	x = 250	y = 285	HA

Aufweiten Radhausausschnittkantenbereich:

Auflagen	Im Bereich		Aufweiten um [mm]	Achse
	von [mm]	bis [mm]		
26N	x = 320	y = 325	8	VA
26J	x = 320	y = 325	25	VA
27H	x = 300	y = 335	8	HA
27F	x = 300	y = 335	19	HA

§22 54499*01

**Gutachten 366-0196-23-WIRD/N1
zur Erteilung eines Nachtrags zur ABE 54499**

ANLAGE: 3

Hersteller: Borbet Vertriebs GmbH

Radtyp: N 70732

Stand: 21.02.2024



Nacharbeitsprofile Fahrzeug

Fahrzeug:

Hersteller: TOYOTA
Fahrzeugtyp: XP13M(a)-TMG
Genehm.Nr.: e13*2007/46*1722*..
Handelsbez.: TOYOTA YARIS, YARIS HYBRID

Variante(n):

Nacharbeit Radhausausschnittkantenbereich:

Auflagen	Nacharbeit im Bereich		Achse
	von [mm]	bis [mm]	
26B	x = 320	y = 325	VA
26P	x = 270	y = 275	VA
27B	x = 300	y = 335	HA
27I	x = 250	y = 285	HA

Aufweiten Radhausausschnittkantenbereich:

Auflagen	Im Bereich		Aufweiten um [mm]	Achse
	von [mm]	bis [mm]		
26N	x = 320	y = 325	8	VA
26J	x = 320	y = 325	25	VA
27H	x = 300	y = 335	8	HA
27F	x = 300	y = 335	19	HA

§22 54499*01

**Gutachten 366-0196-23-WIRD/N1
zur Erteilung eines Nachtrags zur ABE 54499**

ANLAGE: 3

Hersteller: Borbet Vertriebs GmbH

Radtyp: N 70732

Stand: 21.02.2024



Nacharbeitsprofile Fahrzeug

Fahrzeug:

Hersteller: TOYOTA
Fahrzeugtyp: XP13M(a)
Genehm.Nr.: e6*2007/46*0344*..
Handelsbez.: TOYOTA YARIS, YARIS HYBRID

Variante(n):

Nacharbeit Radhausausschnittkantenbereich:

Auflagen	Nacharbeit im Bereich		Achse
	von [mm]	bis [mm]	
26B	x = 320	y = 325	VA
26P	x = 270	y = 275	VA
27B	x = 300	y = 335	HA
27I	x = 250	y = 285	HA

Aufweiten Radhausausschnittkantenbereich:

Auflagen	Im Bereich		Aufweiten um [mm]	Achse
	von [mm]	bis [mm]		
26N	x = 320	y = 325	8	VA
26J	x = 320	y = 325	25	VA
27H	x = 300	y = 335	8	HA
27F	x = 300	y = 335	19	HA

S22 54499*01

**Gutachten 366-0196-23-WIRD/N1
zur Erteilung eines Nachtrags zur ABE 54499**

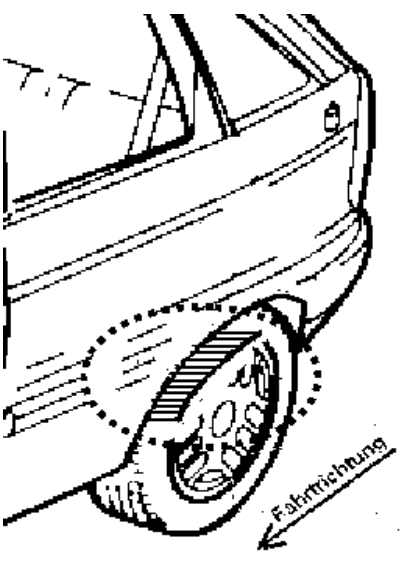
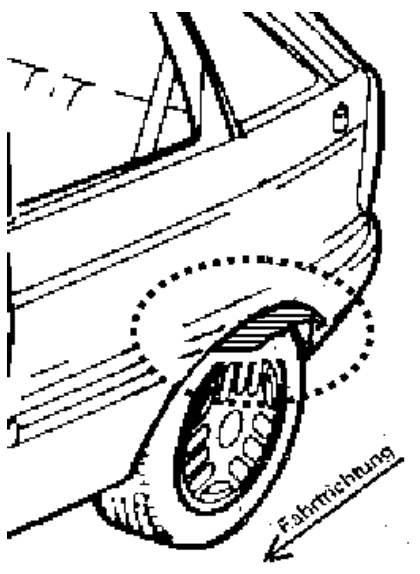
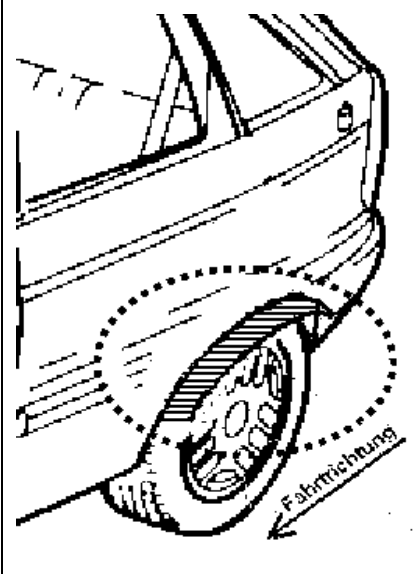
ANLAGE: Radabdeckung
Hersteller: Borbet Vertriebs GmbH

Radtyp: N 70732
Stand: 21.02.2024

Hinweisblatt zu den im Gutachten genannten Radabdeckungsauflagen Nr. 241 – 248, 24C, 24D, 24J und 24M.

Die nachfolgenden Bilder stellen die Hilfsmittel zur Erfüllung der Radabdeckung dar, die in den Radabdeckungsauflagen beschrieben sind.

Vorderachse		
Bereich 30 Grad vor der Radmitte Zu Auflage 241 bzw. 245	Bereich 50 Grad hinter der Radmitte Zu Auflage 242 bzw. 246	Bereich 30 Grad vor und 50 Grad hinter der Radmitte Zu Auflage 241,242,245, 246,24C,24J
		

Hinterachse		
Bereich 30 Grad vor der Radmitte Zu Auflage 243 bzw. 247	Bereich 50 Grad hinter der Radmitte Zu Auflage 244 bzw. 248	Bereich 30 Grad vor und 50 Grad hinter der Radmitte Zu Auflage 243,244,247,248,24D,24M
		

S22 54499*01