



**Gutachten 366-0196-23-WIRD/N1  
zur Erteilung eines Nachtrags zur ABE 54499**



**ANLAGE: 5**  
Hersteller: Borbet Vertriebs GmbH

Radtyp: N 70732  
Stand: 21.02.2024

Verkaufsbezeichnung: **KALOS, AVEO**

Fahrzeugtyp	Betriebserlaubnis	kW	Reifen	Auflagen zu Reifen	Auflagen
CHIA KLAS	e50*2007/46*0046*.. e4*2001/116*0063*..	55 - 74	195/40R17 81	11A; 21P; 21T; 22I; 24J; 24M	Aveo Variante SH./ Version 5..; ab e4*2001/116*0063*18; Schrägheck 4-türig; Frontantrieb; 10B; 11B; 11G; 11H; 12A; 51A; 71C; 71K; 721; 725; 73C; 74A; 74P
CHIA KLAS	e50*2007/46*0046*.. e4*2001/116*0063*..	53 - 69	195/40R17 81 215/35R17 79	11A; 22I; 24J	Aveo Variante SN./ Version 4..; ab e4*2001/116*0063*12; Stufenheck 4-türig; Frontantrieb; 10B; 11B; 11G; 11H; 12A; 51A; 71C; 71K; 721; 725; 73C; 74A; 74P
CHIV	e50*2007/46*0087*..	63	205/50R17 89 215/45R17 91 225/45R17 91		Stufenheck; Schrägheck; Frontantrieb; 10B; 11B; 11G; 11H; 12A; 51A; 71C; 71K; 721; 725; 729; 73C; 74A; 74P
KL1T	e4*2007/46*0270*..	51 - 103	205/50R17 89 215/45R17 91 225/45R17 91		Stufenheck; Schrägheck; Frontantrieb; 10B; 11B; 11G; 11H; 12A; 51A; 71C; 71K; 721; 725; 729; 73C; 74A; 74P

**Verwendungsbereich/Fz-Hersteller : FIAT**

Befestigungsteile : Kegelbundschauben M12x1,5, Schaftl. 30 mm, Kegelw. 60 Grad

Zubehör : Set Nr. 5219

Anzugsmoment der Befestigungsteile : 110 Nm

Verkaufsbezeichnung: **FIAT PUNTO, ABARTH**

Fahrzeugtyp	Betriebserlaubnis	kW	Reifen	Auflagen zu Reifen	Auflagen
199	e3*2001/116*0286*.. e3*2007/46*0009*.. e3*2007/46*0010*..	48 - 99	205/40R17 84 205/45R17 84 215/40R17 87 215/45R17 87	11A; 24J; 24M 11A; 24J; 24M 11A; 22I; 24C; 24M 11A; 22I; 24C; 24M	Nur Fiat Punto; 10B; 11B; 11G; 11H; 12A; 51A; 71C; 71K; 721; 725; 73C; 74A; 74P; FHD

**Gutachten 366-0196-23-WIRD/N1  
zur Erteilung eines Nachtrags zur ABE 54499**



**ANLAGE: 5**  
Hersteller: Borbet Vertriebs GmbH

Radtyp: N 70732  
Stand: 21.02.2024

Verkaufsbezeichnung: **FIAT PUNTO, PUNTO ABARTH, FIAT 500L**

Fahrzeugtyp	Betriebserlaubnis	kW	Reifen	Auflagen zu Reifen	Auflagen
199	e3*2001/116*0217*..	48 - 99	205/40R17 84	11A; 24J; 24M	Nur Fiat Punto; 10B; 11B; 11G; 11H; 12A; 51A; 71C; 71K; 721; 725; 73C; 74A; 74P; FHD
			205/45R17 84	11A; 24J; 24M	
			215/40R17 87	11A; 22I; 24C; 24M	
			215/45R17 87	11A; 22I; 24C; 24M	

**Verwendungsbereich/Fz-Hersteller : OPEL, OPEL / VAUXHALL**

Befestigungsteile : Kegelbundmuttern M12x1,5, Kegelw. 60 Grad,  
für Typ : D-A

Zubehör : Set Nr. 5312

Befestigungsteile : Kegelbundschauben M12x1,5, Schaftl. 30 mm, Kegelw. 60 Grad,  
für Typ : T98V; A-H/SW; T98/KOMBI; CORSA-C-VAN; CALIBRA-A;  
T98; X-C/ROADSTER; T98/NB; VECTRA-A; CORSA-C; S-D/V;  
S-D/VAN; T98C; VECTRA-A-CC; X01Monocab; A-H/NB; J96;  
J96/Kombi; VECTRA-A-X; GMIB; S-D; A-H; A-H/C

Zubehör : Set Nr. 5219

Anzugsmoment der Befestigungsteile : 110 Nm für Typ : A-H; A-H/C; A-H/NB; A-H/SW; CALIBRA-A;  
CORSA-C; CORSA-C-VAN; GMIB; J96; J96/Kombi; S-D; S-D/V;  
S-D/VAN; T98; T98C; T98/KOMBI; T98/NB; T98V; VECTRA-A;  
VECTRA-A-CC; VECTRA-A-X; X-C/ROADSTER; X01Monocab  
140 Nm für Typ : D-A

Verkaufsbezeichnung: **ASTRA**

Fahrzeugtyp	Betriebserlaubnis	kW	Reifen	Auflagen zu Reifen	Auflagen
A-H	e1*2001/116*0261*.., e1*2007/46*0344*..	55 - 85	215/45R17	51G	10B; 11B; 11G; 11H; 12K; 51A; 71C; 71K; 721; 725; 73C; 74A; 74P
			215/45R17 87	QFA	
			225/45R17 90	11A; 367	
A-H/NB	e1*2001/116*0454*..	85 - 103	215/45R17	51G	Limousine; Stufenheck; 10B; 11G; 11H; 12A; 51A; 71C; 71K; 721; 725; 73C; 74A; 74P

Verkaufsbezeichnung: **ASTRA ESTATE-H-DUAL FUEL**

Fahrzeugtyp	Betriebserlaubnis	kW	Reifen	Auflagen zu Reifen	Auflagen
A-H	e11*2001/116*0247*..	55 - 85	215/45R17	51G	10B; 11B; 11G; 11H; 12K; 51A; 71C; 71K; 721; 725; 73C; 74A; 74P
			215/45R17 87	QFA	
			225/45R17 90	11A; 367	

**Gutachten 366-0196-23-WIRD/N1  
zur Erteilung eines Nachtrags zur ABE 54499**



**ANLAGE: 5**  
Hersteller: Borbet Vertriebs GmbH

Radtyp: N 70732  
Stand: 21.02.2024

Verkaufsbezeichnung: **ASTRA GTC,CABRIO/TWIN TOP**

Fahrzeugtyp	Betriebserlaubnis	kW	Reifen	Auflagen zu Reifen	Auflagen
A-H/C	e4*2001/116*0094*..	55 - 85	215/45R17	51G	Cabrio; Coupe; 10B; 11B; 11G; 11H; 12K; 51A; 71C; 71K; 721; 725; 73C; 74A; 74P
			215/45R17 87	QFA	
			225/45R17 90	11A; 367	

Verkaufsbezeichnung: **ASTRA STATION WAGON**

Fahrzeugtyp	Betriebserlaubnis	kW	Reifen	Auflagen zu Reifen	Auflagen
A-H/SW	e1*2001/116*0293*.., e1*2007/46*0341*..	55 - 85	215/45R17	51G	10B; 11B; 11G; 11H; 12K; 51A; 71C; 71K; 721; 725; 73C; 74A; 74P
			215/45R17 87	QFA	
			225/45R17 90	11A; 367	

Verkaufsbezeichnung: **ASTRA-G**

Fahrzeugtyp	Betriebserlaubnis	kW	Reifen	Auflagen zu Reifen	Auflagen
T98	e1*97/27*0086*.., e1*98/14*0086*..	48 - 85	215/40R17 83	11A; 21B; 22B; 22L; 24C; 24M; 5DW	Limousine; Stufenheck; Schrägheck; 10B; 11B; 11G; 11H; 12A; 51A; 71C; 71K; 721; 725; 73C; 74A; 74P; 915; FER; QEV
T98/NB	e1*97/27*0101*.., e1*98/14*0101*..	48 - 92	205/40R17 84	11A; 21B; 22B; 22L; 24J; 5EA	
T98V	e1*97/27*0092*..		215/40R17 83W	11A; 21B; 22B; 22L; 24C; 24M; 5DW	
		215/40R17 87	11A; 21B; 22B; 22L; 24C; 24M		
T98/KOMBI	e1*97/27*0087*.., e1*98/14*0087*..	48 - 92	205/40R17 84	11A; 21B; 22B; 24J; 5EA	Kombi; 10B; 11B; 11G; 11H; 12A; 51A; 71C; 71K; 721; 725; 73C; 74A; 74P; 915; FER
T98V	e1*97/27*0092*..		215/40R17 83	11A; 21B; 22B; 24C; 24M; 5DW	
			215/40R17 87	11A; 21B; 22B; 24C; 24M	

Verkaufsbezeichnung: **ASTRA-G-COUPÉ / G-CABRIO**

Fahrzeugtyp	Betriebserlaubnis	kW	Reifen	Auflagen zu Reifen	Auflagen
T98C	e1*98/14*0132*..	74 - 92	205/40R17 80W	11A; 21B; 22B; 22L; 5DA; 51U	10B; 11B; 11G; 11H; 12A; 51A; 71C; 71K; 721; 725; 73C; 74A; 74P; FER
			205/45R17 84	11A; 21B; 22B; 22L; 5EA	
			215/40R17 83W	11A; 21B; 22B; 22L; 5DW	

Verkaufsbezeichnung: **CALIBRA-A**

Fahrzeugtyp	Betriebserlaubnis	kW	Reifen	Auflagen zu Reifen	Auflagen
CALIBRA-A	F406	85 - 110	205/40R17-84	11A; 21B; 22B; 24C; 51E; 637	10B; 11B; 11G; 11H; 12A; 51A; 71C; 71K; 721; 725; 73C; 74A; 74P
			215/40R17-83	11A; 21B; 22B; 24C; 51E	
			215/45R17 87	11A; 21B; 22B; 22F; 24C; 51E; 54A	

**Gutachten 366-0196-23-WIRD/N1  
zur Erteilung eines Nachtrags zur ABE 54499**

**ANLAGE: 5**  
Hersteller: Borbet Vertriebs GmbH

Radtyp: N 70732  
Stand: 21.02.2024



Verkaufsbezeichnung: **CORSA**

Fahrzeugtyp	Betriebserlaubnis	kW	Reifen	Auflagen zu Reifen	Auflagen
GMIB	e50*2001/116*0001*..	44 - 74	205/45R17 84		Corsa D; 2-türig; 4-türig; 10B; 11B; 11G; 11H; 12A; 51A; 71C; 71K; 721; 725; 73C; 74A; 74P; FHF
			215/45R17	11A; 22M; 51G	

Verkaufsbezeichnung: **CORSA, CORSA-E, ADAM**

Fahrzeugtyp	Betriebserlaubnis	kW	Reifen	Auflagen zu Reifen	Auflagen
S-D	e1*2001/116*0379*..	51 - 85	205/40R17 80		Adam; nicht Adam Rocks; 10B; 11B; 11G; 11H; 12A; 51A; 71C; 71K; 721; 725; 73C; 74A; 74P; 76S; FHF
			205/45R17 84		
			215/40R17 83		
			215/45R17 87		
S-D	e1*2001/116*0379*..	51 - 85	195/45R17 85	11A; 26P	Corsa-E; Corsa-E Van; ab e1*2001/116*0379*30; 10B; 11B; 11G; 11H; 12A; 51A; 71C; 71K; 721; 725; 73C; 74A; 74P; FHF
			205/40R17 84	11A; 26N; 26P	
			205/45R17 84	11A; 26P	
			215/45R17	11A; 26N; 26P; 51G	
S-D	e1*2001/116*0379*..	44 - 74	205/45R17 84		Corsa D; bis e1*2001/116*0379*29; 2-türig; 4-türig; 10B; 11B; 11G; 11H; 12A; 51A; 71C; 71K; 721; 725; 73C; 74A; 74P; FHF
			215/45R17	11A; 22M; 51G	
S-D	e1*2001/116*0379*..	51 - 85	205/40R17 80		nur Adam Rocks; 10B; 11B; 11G; 11H; 12A; 51A; 71C; 71K; 721; 725; 73C; 74A; 74P; 76S; FHF
			205/45R17 84		
			215/40R17 83		
			215/45R17 87		

Verkaufsbezeichnung: **CORSA VAN**

Fahrzeugtyp	Betriebserlaubnis	kW	Reifen	Auflagen zu Reifen	Auflagen
S-D/V	e50*2007/46*0055*..	51 - 85	195/45R17 85	11A; 26P	Corsa-E; Corsa-E Van; 10B; 11B; 11G; 11H; 12A; 51A; 71C; 71K; 721; 725; 73C; 74A; 74P; FHF
			205/40R17 84	11A; 26N; 26P	
			205/45R17 84	11A; 26P	
			215/45R17	11A; 26N; 26P; 51G	
S-D/V	e50*2007/46*0055*..	44 - 74	205/45R17 84		Corsa D; bis e50*2007/46*0055*04; 2-türig; 4-türig; 10B; 11B; 11G; 11H; 12A; 51A; 71C; 71K; 721; 725; 73C; 74A; 74P; FHF
			215/45R17	11A; 22M; 51G	

**Gutachten 366-0196-23-WIRD/N1  
zur Erteilung eines Nachtrags zur ABE 54499**



**ANLAGE: 5**  
Hersteller: Borbet Vertriebs GmbH

Radtyp: N 70732  
Stand: 21.02.2024

Verkaufsbezeichnung: **CORSA VAN, CORSA, CORSA-E VAN, CORSA-E**

Fahrzeugtyp	Betriebserlaubnis	kW	Reifen	Auflagen zu Reifen	Auflagen
S-D/VAN	e1*2007/46*0505*..	51 - 85	195/45R17 85	11A; 26P	Corso-E; Corso-E Van; 10B; 11B; 11G; 11H; 12A; 51A; 71C; 71K; 721; 725; 73C; 74A; 74P; FHF
			205/40R17 84	11A; 26N; 26P	
			205/45R17 84	11A; 26P	
			215/45R17	11A; 26N; 26P; 51G	
S-D/VAN	e1*2007/46*0505*..	44 - 74	205/45R17 84		Corso D; bis e1*2007/46*0505*08; 2- türlich; 4-türlich; 10B; 11B; 11G; 11H; 12A; 51A; 71C; 71K; 721; 725; 73C; 74A; 74P; FHF
			215/45R17	11A; 22M; 51G	

Verkaufsbezeichnung: **CORSA-C**

Fahrzeugtyp	Betriebserlaubnis	kW	Reifen	Auflagen zu Reifen	Auflagen
CORSA-C	e1*98/14*0148*..	43 - 92	205/40R17 80	11A; 21B; 22B; 24D; 24J; 54A	2-türlich; 4-türlich; 10B; 11B; 11G; 11H; 12A; 51A; 71C; 71K; 721; 725; 73C; 74A; 74P; 915; FFJ
			215/35R17 79	nicht Dieselmotor; 11A; 21B; 22B; 22F; 24D; 24J; 5CN	
			215/35R17 83	11A; 21B; 22B; 22F; 24D; 24J	

Verkaufsbezeichnung: **CORSA-C-VAN**

Fahrzeugtyp	Betriebserlaubnis	kW	Reifen	Auflagen zu Reifen	Auflagen
CORSA-C-VAN	L659	43 - 92	205/40R17 80	11A; 21B; 22B; 24D; 24J; 54A	2-türlich; 4-türlich; 10B; 11B; 11G; 11H; 12A; 51A; 71C; 71K; 721; 725; 73C; 74A; 74P; 915; FFJ
			215/35R17 79	nicht Dieselmotor; 11A; 21B; 22B; 22F; 24D; 24J; 5CN	
			215/35R17 83	11A; 21B; 22B; 22F; 24D; 24J	

Verkaufsbezeichnung: **Karl / Viva / Karl Rocks / Viva Rocks**

Fahrzeugtyp	Betriebserlaubnis	kW	Reifen	Auflagen zu Reifen	Auflagen
D-A	e4*2007/46*0957*..	54 - 55	195/40R17 77	11A; 21B; 21N; 22F	KARL ROCKS; VIVA ROCKS; 10B; 11B; 11G; 11H; 12A; 51A; 71C; 71K; 721; 725; 73C; 74A; 74P
D-A	e4*2007/46*0957*..	54 - 55	195/40R17 77	11A; 24M; 241; 246; 26B; 26N; 27F	nicht Karl/Viva Rocks; 10B; 11B; 11G; 11H; 12A; 51A; 71C; 71K; 721; 725; 73C; 74A; 74P

**Gutachten 366-0196-23-WIRD/N1  
zur Erteilung eines Nachtrags zur ABE 54499**



**ANLAGE: 5**  
Hersteller: Borbet Vertriebs GmbH

Radtyp: N 70732  
Stand: 21.02.2024

Verkaufsbezeichnung: **MERIVA-A**

Fahrzeugtyp	Betriebserlaubnis	kW	Reifen	Auflagen zu Reifen	Auflagen
X01Monocab	e1*2001/116*0215*..	51 - 92	205/45R17 88	11A; 21M; 22Q; 24M	10B; 11G; 11H; 12A;
			215/40R17 87	11A; 21M; 22Q; 24M	51A; 71C; 71K; 72I;
		64 - 92	215/40R17 83	11A; 21M; 22Q; 24M; 5DW	725; 73C; 74A; 74P
X01Monocab	e1*2001/116*0215*..	51 - 92	205/45R17	11A; 22Q; 24M; 51G	10B; 11B; 11G; 11H;
			215/40R17 87	11A; 21M; 22Q; 24M	12A; 51A; 71C; 71K;
		64 - 92	205/40R17 84	11A; 24M; 5EA	72I; 725; 73C; 74A; 74P

Verkaufsbezeichnung: **TIGRA**

Fahrzeugtyp	Betriebserlaubnis	kW	Reifen	Auflagen zu Reifen	Auflagen
X-C/ROADSTER	e11*2001/116*0227*..	51 - 92	205/40R17 80		10B; 11B; 11G; 11H;
			205/45R17	51G	12A; 51A; 71C; 71K;
					72I; 725; 73C; 74A; 74P

Verkaufsbezeichnung: **VECTRA-A**

Fahrzeugtyp	Betriebserlaubnis	kW	Reifen	Auflagen zu Reifen	Auflagen
VECTRA-A VECTRA-A-CC	E947 E948	42 - 95	205/40R17	11A; 21B; 22B; 24C; 33H; 51E; 631	10B; 11B; 11G; 11H;
			215/40R17-83	11A; 21B; 22B; 24C; 33H; 51E	72I; 725; 73C; 74A; 74P
			215/45R17 87	11A; 21B; 22B; 22F; 24C; 33H; 51E; 54A	
VECTRA-A VECTRA-A-CC	E947/1 E948/1	42 - 95	205/40R17	11A; 21B; 22B; 24C; 33H; 51E; 631	10B; 11B; 11G; 11H;
			215/40R17-83	11A; 21B; 22B; 24C; 33H; 51E	72I; 725; 73C; 74A; 74P
		42 - 110	215/45R17 87	11A; 21B; 22B; 22F; 24C; 33H; 51E; 54A	
VECTRA-A-X	E951, E951/1	65 - 110	205/40R17	11A; 21B; 22B; 24C; 51E; 631	10B; 11B; 11G; 11H;
			215/40R17-83	11A; 21B; 22B; 24C; 51E	72I; 725; 73C; 74A; 74P
			215/45R17 87	11A; 21B; 22B; 22F; 24C; 51E; 54A	

Verkaufsbezeichnung: **VECTRA-B**

Fahrzeugtyp	Betriebserlaubnis	kW	Reifen	Auflagen zu Reifen	Auflagen
J96	e1*93/81*0030*..	55 - 85	215/45R17 87	11A; 22B; 24J; 24M	10B; 11B; 11G; 11H;
J96/Kombi	e1*95/54*0030*..				12A; 51A; 71C; 71K;
	e1*95/54*0044*..				72I; 725; 73C; 74A; 74P
J96	e1*93/81*0030*..	55 - 85	215/45R17 87	11A; 22B; 24J; 24M	10B; 11B; 11G; 11H;
J96/Kombi	e1*95/54*0030*..		225/45R17-90	11A; 22B; 24J; 24M	12A; 51A; 71C; 71K;
	e1*95/54*0044*..				72I; 725; 73C; 74A; 74P



**Gutachten 366-0196-23-WIRD/N1  
zur Erteilung eines Nachtrags zur ABE 54499**

**ANLAGE: 5**  
Hersteller: Borbet Vertriebs GmbH

Radtyp: N 70732  
Stand: 21.02.2024



Seite: 8 von 14

**Auflagen**

- 10B) Die mindestens erforderlichen Geschwindigkeitsbereiche der zu verwendenden Reifen sind, mit Ausnahme der Reifen mit M+S-Profil, den Fahrzeugpapieren zu entnehmen. Die für M+S Reifen zulässige Höchstgeschwindigkeit ist im Blickfeld des Fahrzeugführer sinnfällig anzugeben und im Betrieb nicht zu überschreiten. Die zulässige Achslast des Fahrzeuges darf nicht größer sein als das Zweifache der auf Seite 1 dieser Anlage angegebenen Radlast unter Berücksichtigung des angegebenen Abrollumfanges. Der beim Reifen angeführte Lastindex beschreibt die mindesterforderliche Tragfähigkeit, es sind Reifen mit höherem Lastindex zulässig, die max. Achslast ist mit diesem Lastindex zu vergleichen wodurch eventuell vorhandene Achslastaufgaben entfallen können.
- 11A) Der vorschriftsmäßige Zustand des Fahrzeuges ist durch einen amtlich anerkannten Sachverständigen oder Prüfer für den Kraftfahrzeugverkehr oder einen Prüfenieur einer Überwachungsorganisation oder einen Angestellten nach Abschnitt 4 der Anlage VIIIb zur StVZO unter Angabe von FAHRZEUGHERSTELLER, FAHRZEUGTYP und FAHRZEUGIDENTIFIZIERUNGSNUMMER auf einem Nachweis entsprechend dem im Beispielkatalog zum §19 StVZO veröffentlichten Muster bescheinigen zu lassen.
- 11B) Wird eine in diesem Gutachten aufgeführte Reifengröße verwendet, die nicht bereits in der Fahrzeuggenehmigung für diesen Fahrzeug-Typ/ -Variante/ -Version bzw. Fahrzeugausführung genannt ist, so sind die Angaben über die Reifengrößen in den Fahrzeugpapieren bei der nächsten Befassung mit den Fahrzeugpapieren durch die Zulassungsstelle unter Vorlage der Allgemeinen Betriebserlaubnis bzw. der Abnahmebestätigung nach §19 Abs. 3 der StVZO berichtigen zu lassen. Diese Berichtigung ist dann nicht erforderlich, wenn die ABE des Sonderrades eine Freistellung von der Pflicht zur Berichtigung der Fahrzeugpapiere enthält.
- 11G) Die Brems-, Lenkungsaggregate und das Fahrwerk mit Ausnahme von Sonder-Fahrwerksfedern müssen, sofern diese durch keine weiteren Auflagen berührt werden, dem Serienstand entsprechen. Für die Sonder-Fahrwerksfedern muß eine Allgemeine Betriebserlaubnis oder ein Teilegutachten vorliegen; gegen die Verwendung der Rad/Reifenkombination dürfen keine technischen Bedenken bestehen. Wird gleichzeitig mit dem Anbau der Sonderräder eine Fahrwerksänderung vorgenommen, so ist diese und ihre Auswirkung auf den Anbau der Sonderräder gesondert zu beurteilen.
- 11H) Wird das serienmäßige Ersatzrad verwendet, soll mit mäßiger Geschwindigkeit und nicht länger als erforderlich gefahren werden. Hierbei müssen die serienmäßigen Befestigungsteile verwendet werden. Bei Fahrzeugausführungen mit Allradantrieb ist bei Verwendung des Ersatzrades darauf zu achten, daß nur Reifen mit gleich großem Abrollumfang zulässig sind.
- 12A) Die Verwendung von Schneeketten ist nicht möglich, es sei denn, dass für den hier aufgeführten Fahrzeugtyp eine weitere Umrüstmöglichkeit im Gutachten aufgeführt ist. Für diese Umrüstung mit der Einschränkung in Spalte Auflagen "Auflagen zu Reifen" sind die dort aufgeführten Auflagen und Hinweise zu beachten.
- 12K) Die Verwendung von Schneeketten ist nur zulässig, wenn diese vom Fahrzeughersteller für diese Rad/Reifen-Kombination freigegeben sind (s. Betriebsanleitung).
- 21B) Durch Anlegen der vorderen Radhausausschnittkanten und Kunststoffinnenkotflügel über die gesamte Radhausausschnittkantenlänge ist die Freigängigkeit der Rad/Reifen-Kombination herzustellen.
- 21M) Durch Nacharbeit der vorderen Radhäuser im Bereich der Radinnenseite ist eine ausreichende Freigängigkeit der Rad/Reifen-Kombination herzustellen.
- 21N) Durch Aufweiten bzw. Ausstellen der vorderen Radhäuser im Bereich der Radaußenseite über die gesamte Radhausausschnittkantenlänge ist die Freigängigkeit der Rad/Reifen-Kombination unter Berücksichtigung der maximal zulässigen Betriebsbreite nach ETRTO bzw. WdK (1,04 fache Nennbreite des Reifens) herzustellen.
- 21P) Durch Anlegen bzw. Bearbeiten der vorderen Radhausausschnittkanten und Kunststoffinnenkotflügel über die gesamte Radhausausschnittkantenlänge ist die Freigängigkeit der Rad/Reifen-Kombination



**Gutachten 366-0196-23-WIRD/N1  
zur Erteilung eines Nachtrags zur ABE 54499**

**ANLAGE: 5**  
Hersteller: Borbet Vertriebs GmbH

Radtyp: N 70732  
Stand: 21.02.2024



Seite: 9 von 14

- unter Berücksichtigung der maximal zulässigen Betriebsbreite nach ETRTO bzw. WdK (1,04 fache Nennbreite des Reifens) herzustellen.
- 21T) Durch Anlegen der Kunststoffinnenkotflügel auf der Radaußenseite an die vorderen Radhäuser über die gesamte Radhausausschnittkantenlänge ist die Freigängigkeit der Rad/Reifen-Kombination herzustellen.
- 22B) Durch Anlegen bzw. Bearbeiten der hinteren Radhausausschnittkanten und Kunststoffinnenkotflügel über die gesamte Radhausausschnittkantenlänge ist die Freigängigkeit der Rad/Reifen-Kombination herzustellen.
- 22F) Durch Aufweiten bzw. Ausstellen der hinteren Radhäuser im Bereich der Radaußenseite über die gesamte Radhausausschnittkantenlänge ist die Freigängigkeit der Rad/Reifen-Kombination herzustellen.
- 22I) Durch Anlegen bzw. Bearbeiten der hinteren Radhausausschnittkanten und Kunststoffinnenkotflügel über die gesamte Radhausausschnittkantenlänge ist die Freigängigkeit der Rad/Reifen-Kombination unter Berücksichtigung der maximal zulässigen Betriebsbreite nach ETRTO bzw. WdK (1,04 fache Nennbreite des Reifens) herzustellen.
- 22L) Durch Kürzen bis zum Schraubenkopf und komplettes Umbiegen der Befestigungslasche der Heckschürzenbefestigung ist eine ausreichende Freigängigkeit der Rad/Reifen-Kombination herzustellen.
- 22M) Durch Kürzen bis zum Schraubenkopf und komplettes Umbiegen der Befestigungslasche der Heckschürzenbefestigung ist eine ausreichende Freigängigkeit der Rad/Reifen-Kombination unter Berücksichtigung der maximal zulässigen Betriebsbreite nach ETRTO bzw. WdK (1,04 fache Nennbreite des Reifens) herzustellen.
- 22Q) Durch vollkommenes Anlegen der Kunststoffinnenkotflügel der Hinterachse auf der Radaußenseite an die Radhauswand über die gesamte Radhausausschnittkantenlänge ist die Freigängigkeit der Rad/Reifen-Kombination herzustellen.
- 241) Die Radabdeckung an Achse 1 ist durch Ausstellen der Frontschürze und des Kotflügels oder durch Anbau von dauerhaft befestigten Karosserieteilen im Bereich 30 Grad vor der Radmitte herzustellen. Die gesamte Breite der Rad/Reifenkombination muss, unter Beachtung des maximal möglichen Betriebsmaßes des Reifens (1,04 fache der Nennbreite des Reifens), im oben genannten Bereich abgedeckt sein.
- 246) Die Radabdeckung an Achse 1 ist durch Ausstellen des Kotflügels oder durch Anbau von dauerhaft befestigten Karosserieteilen im Bereich 50 Grad hinter der Radmitte herzustellen. Je nach Rüstzustand des Fahrzeuges (z. B. Fahrzeugtieferlegung, Radabdeckungsverbreiterung, usw.) kann es möglich sein, dass die Radabdeckung ausreichend ist. Die gesamte Breite der Rad/Reifenkombination muss, unter Beachtung des maximal möglichen Betriebsmaßes des Reifens (1,04 fache der Nennbreite des Reifens), im oben genannten Bereich abgedeckt sein.
- 24C) Die Radabdeckung an Achse 1 ist durch Ausstellen der Frontschürze und des Kotflügels oder durch Anbau von dauerhaft befestigten Karosserieteilen im Bereich 30 Grad vor der Radmitte und 50 Grad hinter der Radmitte herzustellen. Die gesamte Breite der Rad/Reifenkombination muss, unter Beachtung des maximal möglichen Betriebsmaßes des Reifens (1,04 fache der Nennbreite des Reifens), im oben genannten Bereich abgedeckt sein.
- 24D) Die Radabdeckung an Achse 2 ist durch Ausstellen der Heckschürze und des Kotflügels oder durch Anbau von dauerhaft befestigten Karosserieteilen im Bereich 30 Grad vor der Radmitte und 50 Grad hinter der Radmitte herzustellen. Die gesamte Breite der Rad/Reifenkombination muss, unter Beachtung des maximal möglichen Betriebsmaßes des Reifens (1,04 fache der Nennbreite des Reifens), im oben genannten Bereich abgedeckt sein.
- 24J) Die Radabdeckung an Achse 1 ist durch Ausstellen der Frontschürze und des Kotflügels oder durch Anbau von dauerhaft befestigten Karosserieteilen im Bereich 30 Grad vor der Radmitte und 50 Grad hinter der Radmitte herzustellen. Je nach Rüstzustand des Fahrzeuges (z. B. Fahrzeugtieferlegung, Radabdeckungsverbreiterung, usw.) kann es möglich sein, dass die Radabdeckung ausreichend ist. Die gesamte Breite der Rad/Reifenkombination muss, unter Beachtung des maximal möglichen

**Gutachten 366-0196-23-WIRD/N1  
zur Erteilung eines Nachtrags zur ABE 54499**

**ANLAGE: 5**  
Hersteller: Borbet Vertriebs GmbH

Radtyp: N 70732  
Stand: 21.02.2024



Seite: 10 von 14

- Betriebsmaßes des Reifens (1,04 fache der Nennbreite des Reifens), im oben genannten Bereich abgedeckt sein.
- 24M) Die Radabdeckung an Achse 2 ist durch Ausstellen der Heckschürze und des Kotflügels oder durch Anbau von dauerhaft befestigten Karosserieteilen im Bereich 30 Grad vor der Radmitte und 50 Grad hinter der Radmitte herzustellen. Je nach Rüstzustand des Fahrzeuges (z. B. Fahrzeugtieferlegung, Radabdeckungsverbreiterung, usw.) kann es möglich sein, dass die Radabdeckung ausreichend ist. Die gesamte Breite der Rad/Reifenkombination muss, unter Beachtung des maximal möglichen Betriebsmaßes des Reifens (1,04 fache der Nennbreite des Reifens), im oben genannten Bereich abgedeckt sein.
- 26B) Durch Anlegen der vorderen Radhausausschnittkanten und Kunststoffinnenkotflügel ist die Freigängigkeit der Rad/Reifen-Kombination herzustellen. Die genauen Maße / Bereiche sind dem beigefügten Anhang / Hinweisblatt "Nacharbeitsprofile Fahrzeug" am Ende dieser Anlage zu entnehmen.
- 26N) Durch Aufweiten bzw. Ausstellen der vorderen Radhäuser ist die Freigängigkeit der Rad/Reifen-Kombination unter Berücksichtigung der maximal zulässigen Betriebsbreite nach ETRTO bzw. WdK (1,04 fache Nennbreite des Reifens) herzustellen. Die genauen Maße / Bereiche sind dem beigefügten Anhang / Hinweisblatt "Nacharbeitsprofile Fahrzeug" am Ende dieser Anlage zu entnehmen.
- 26P) Durch Anlegen der vorderen Radhausausschnittkanten und Kunststoffinnenkotflügel ist die Freigängigkeit der Rad/Reifen-Kombination unter Berücksichtigung der maximal zulässigen Betriebsbreite nach ETRTO bzw. WdK (1,04 fache Nennbreite des Reifens) herzustellen. Die genauen Maße / Bereiche sind dem beigefügten Anhang / Hinweisblatt "Nacharbeitsprofile Fahrzeug" am Ende dieser Anlage zu entnehmen.
- 27F) Durch Aufweiten bzw. Ausstellen der hinteren Radhäuser ist die Freigängigkeit der Rad/Reifen-Kombination herzustellen. Die genauen Maße / Bereiche sind dem beigefügten Anhang / Hinweisblatt "Nacharbeitsprofile Fahrzeug" am Ende dieser Anlage zu entnehmen.
- 33H) Sofern nicht bereits serienmäßig vorhanden, muß an der Vorderachse ein Stabilisator eingebaut werden. Bei Nachrüstung ist dies auf der Abnahmebestätigung nach §19 Abs.3 StVZO zu berücksichtigen.
- 367) Durch Begrenzen des Lenkeinschlages oder durch Nacharbeit der vorderen Radhäuser im Bereich der Radinnenseite ist eine ausreichende Freigängigkeit der Rad/Reifen-Kombination herzustellen.
- 51A) Der vom Fahrzeughersteller (siehe Betriebsanleitung oder Reifenfülldruckhinweis am Fahrzeug) bzw. Reifenhersteller vorgeschriebene Reifenfülldruck ist zu beachten.  
Die Verwendung von Reifen mit Notlaufeigenschaften ist laut Hersteller nur mit Reifenfülldrucküberwachungssystem zulässig.
- 51E) Vorn und hinten sind nur gleiche Reifenfabrikate zu verwenden.
- 51G) Die Verwendung dieser Rad/Reifen-Kombination ist nur zulässig, wenn diese Reifendimension in den Fahrzeugpapieren bereits serienmäßig eingetragen oder vom Fahrzeughersteller, s. Auszug aus der EG-Genehmigung des Fahrzeuges (EG-Übereinstimmungsbescheinigung), freigegeben ist. Der Loadindex, das Geschwindigkeitssymbol, die M+S-Kennzeichnung, die Hinweise und die Empfehlungen des Fahrzeugherstellers sind bei Verwendung dieser Reifengröße zu beachten.
- 51U) Der Radhersteller hat den Kunden über den vorgeschriebenen Reifenfülldruck zu informieren.
- 54A) Es ist der Nachweis zu erbringen, daß die Anzeigen von Geschwindigkeitsmesser und Wegstreckenzähler innerhalb der zulässigen Toleranzen liegen. Sofern eine Angleichung durchgeführt wird, ist dies bei der Beurteilung weiterer Rad/Reifen-Kombinationen in den Fahrzeugpapieren zu berücksichtigen.
- 5CN) Die Verwendung dieser Reifengröße ist nur zulässig an Fahrzeugausführungen bis zu einer zulässigen Achslast von 865kg.
- 5DA) Die Verwendung dieser Reifengröße ist nur zulässig an Fahrzeugausführungen bis zu einer zulässigen Achslast von 900kg.

**Gutachten 366-0196-23-WIRD/N1  
zur Erteilung eines Nachtrags zur ABE 54499**

**ANLAGE: 5**  
Hersteller: Borbet Vertriebs GmbH

Radtyp: N 70732  
Stand: 21.02.2024



Seite: 11 von 14

- 5DW) Die Verwendung dieser Reifengröße ist nur zulässig an Fahrzeugausführungen bis zu einer zulässigen Achslast von 974kg.
- 5EA) Die Verwendung dieser Reifengröße ist nur zulässig an Fahrzeugausführungen bis zu einer zulässigen Achslast von 1000kg.
- 631) Die Eignung von "ZR"-Reifen ist durch eine Bestätigung des Reifenherstellers über die ausreichende Tragfähigkeit der Reifengröße sicherzustellen. Es wird empfohlen den Nachweis der Eignung bei den Fahrzeugpapieren mitzuführen.
- 637) Es ist eine Bestätigung des Reifenherstellers über die ausreichende Tragfähigkeit der Reifengröße erforderlich. Es wird empfohlen den Nachweis der Eignung bei den Fahrzeugpapieren mitzuführen.
- 71C) Zum Auswuchten der Sonderräder dürfen an der Felgeninnenseite nur Klebegewichte angebracht werden.
- 71K) Zum Auswuchten dürfen nur Klebegewichte unterhalb des Tiefbetts an der Felgeninnenseite angebracht werden.
- 721) Es ist nur die Verwendung von Gummiventilen oder Metallschraubventilen mit Überwurfmutter von außen, die weitgehend den Normen (DIN, E.T.R.T.O. bzw. Tire and Rim) entsprechen und die für einen Ventilloch-Nenn Durchmesser von 11,3 mm geeignet sind, zulässig. Das Ventil darf nicht über den Felgenrand hinausragen. Es sind die Montagehinweise des Ventilherstellers zu beachten.
- 725) Bei Fahrzeugen mit einer bauartbedingten Höchstgeschwindigkeit über 210 km/h sind nur Metallschraubventile zulässig. Es sind die Montagehinweise des Ventilherstellers zu beachten.
- 729) Bei Fahrzeugen mit serienmäßigen Reifenfülldruckkontrollsystem mit Druckmesssensor am Rad kann das serienmäßige System verwendet werden, wenn beim Einbau in Sonderräder die Hinweise des Fahrzeugherstellers bzw. des Systemherstellers und bei nachgerüsteten Reifenfülldrucksensoren die Einbauanleitung des Teileherstellers beachtet werden.
- 73C) Es ist nur die Verwendung von schlauchlosen Reifen zulässig.
- 74A) Es dürfen nur die vom Radhersteller mitzuliefernden Radbefestigungsteile verwendet werden, dabei ist die Gewindegröße der serienmäßigen Befestigungsteile zu beachten. Bei Verwendung von Radschrauben, ist die, in der Anlage zum Gutachten, dem Fahrzeug zugeordnete Schaftlänge zu beachten.
- 74P) Radausführungen mit Zentrierring im Mittenloch sind nur zulässig, wenn die im Gutachten beschriebenen Zentrierringe verwendet werden.
- 76S) Die Verwendung dieser Radgröße ist nicht zulässig an Fahrzeugausführungen, die serienmäßig laut COC-Papier (EG-Übereinstimmungserklärung) als kleinste Radgröße mit 18-Zoll-Rädern ausgerüstet sind.
- 915) An Fahrzeugausführungen, die unter Ziff.1 Zeile 2 im Fahrzeugbrief und -schein als 3-Liter bzw. 5-Liter-Auto beschrieben und somit steuerbegünstigt sind, sind nur die serienmäßigen Rad/Reifen-Kombinationen bzw. Sonderräder mit serienmäßigen Abmessungen und Serienreifengrößen zulässig.
- DF2) Die Verwendung dieser Rad/Reifen-Kombinationen ist nur zulässig an Fahrzeugen ab Modelljahr 2000. Radbefestigung mit Radmutter. Ausführungsbezeichnung im Fz-Brief JN?/4?? für Stufenheck und JW?/6?? für Kombi.
- FER) Die Verwendung der Sonderräder ist an Fahrzeugausführungen mit Bremsscheibendurchmesser 251 mm bzw. 257 mm an der Vorderachse nicht zulässig.
- FFJ) Die Verwendung der Räder ist an Fahrzeugausführungen mit Bremsscheibendurchmesser 260 mm an der Vorderachse nicht zulässig.

**Gutachten 366-0196-23-WIRD/N1  
zur Erteilung eines Nachtrags zur ABE 54499**

**ANLAGE: 5**

Hersteller: Borbet Vertriebs GmbH

Radtyp: N 70732

Stand: 21.02.2024



Seite: 12 von 14

- FHD) Die Verwendung der Sonderräder ist an Fahrzeugausführungen mit Bremsscheibendurchmesser 257 mm (Dicke 22mm) an der Vorderachse nicht zulässig.
- FHF) Die Verwendung der Sonderräder ist an Fahrzeugausführungen mit Bremsscheibendurchmesser 257 mm (Dicke 17mm) an der Vorderachse nicht zulässig.
- QEV) Die Verwendung dieser Rad/Reifen-Kombination ist nicht zulässig an Fahrzeugausführungen Opel Astra ECO, die serienmäßig mit der Reifengröße 175/80 R14 ausgerüstet sind.
- QFA) Die Verwendung dieser Rad/Reifenkombination ist nur zulässig an Fahrzeugausführungen (unterschiedliche Lenkgetriebe je nach Serienbereifung), die bereits serienmäßig die Rad/Reifengröße 225/45R17 auf 7Jx17 ET39 bzw. 225/40R18 auf 7,5Jx18 ET37 in den Fahrzeugpapieren eingetragen haben.

§22 54499\*01

**Gutachten 366-0196-23-WIRD/N1  
zur Erteilung eines Nachtrags zur ABE 54499**

**ANLAGE: 5**

Hersteller: Borbet Vertriebs GmbH

Radtyp: N 70732

Stand: 21.02.2024



**Nacharbeitsprofile Fahrzeug**

**Fahrzeug:**

Hersteller: OPEL  
Fahrzeugtyp: S-D  
Genehm.Nr.: e1\*2001/116\*0379\*..  
Handelsbez.: CORSA, CORSA-E, ADAM

Variante(n):

**Nacharbeit Radhausausschnittkantenbereich:**

Auflagen	Nacharbeit im Bereich		Achse
	von [mm]	bis [mm]	
26B	x = 300	y = 300	VA
26P	x = 250	y = 250	VA

**Aufweiten Radhausausschnittkantenbereich:**

Auflagen	Im Bereich		Aufweiten um [mm]	Achse
	von [mm]	bis [mm]		
26J	x = 300	y = 300	30	VA
26N	x = 300	y = 300	8	VA
27F	x = 300	y = 300	25	HA
27H	x = 300	y = 300	8	HA

S22 54499\*01

**Gutachten 366-0196-23-WIRD/N1  
zur Erteilung eines Nachtrags zur ABE 54499**

**ANLAGE: 5**  
Hersteller: Borbet Vertriebs GmbH

Radtyp: N 70732  
Stand: 21.02.2024



**Nacharbeitsprofile Fahrzeug**

**Fahrzeug:**

Hersteller: OPEL  
Fahrzeugtyp: D-A  
Genehm.Nr.: e4\*2007/46\*0957\*..  
Handelsbez.: Karl / Viva / Karl Rocks / Viva Rocks

Variante(n):

**Nacharbeit Radhausausschnittkantenbereich:**

Auflagen	Nacharbeit im Bereich		Achse
	von [mm]	bis [mm]	
26B	x = 250	y = 250	VA
26P	x = 200	y = 200	VA

**Aufweiten Radhausausschnittkantenbereich:**

Auflagen	Im Bereich		Aufweiten um [mm]	Achse
	von [mm]	bis [mm]		
26J	x = 250	y = 250	30	VA
26N	x = 250	y = 250	8	VA
27F	x = 300	y = 300	30	HA
27H	x = 300	y = 300	8	HA

S22 54499\*01

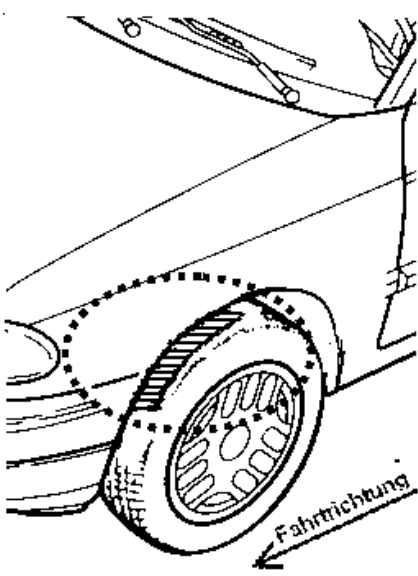
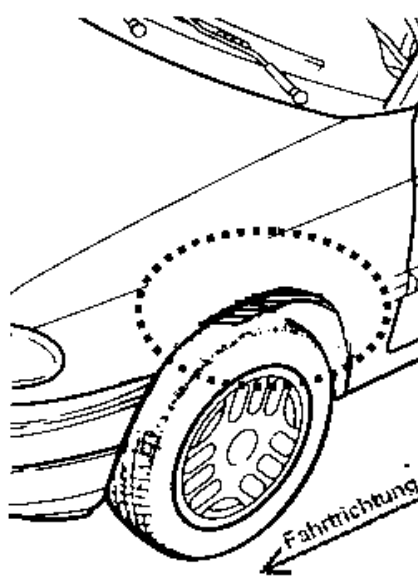
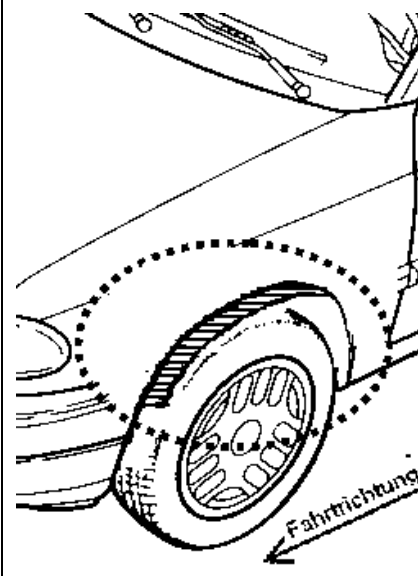
**Gutachten 366-0196-23-WIRD/N1  
zur Erteilung eines Nachtrags zur ABE 54499**

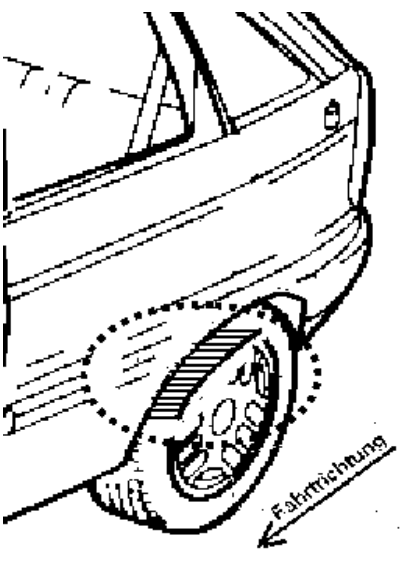
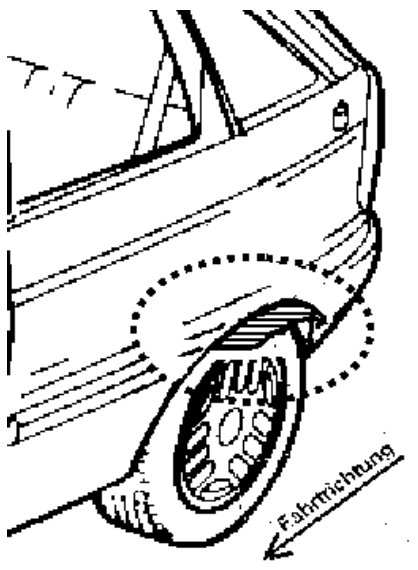
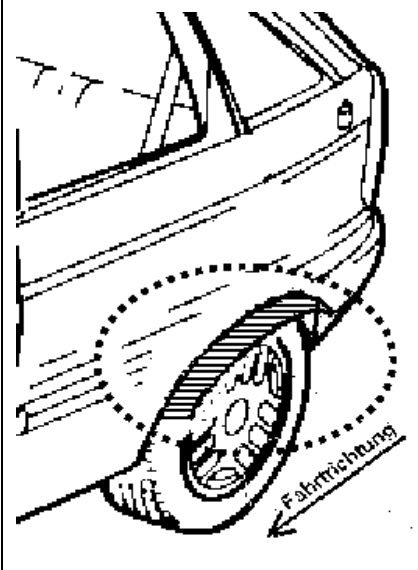
**ANLAGE: Radabdeckung**  
Hersteller: Borbet Vertriebs GmbH

Radtyp: N 70732  
Stand: 21.02.2024

Hinweisblatt zu den im Gutachten genannten Radabdeckungsauflagen Nr. 241 – 248, 24C, 24D, 24J und 24M.

Die nachfolgenden Bilder stellen die Hilfsmittel zur Erfüllung der Radabdeckung dar, die in den Radabdeckungsauflagen beschrieben sind.

<b>Vorderachse</b>		
Bereich 30 Grad vor der Radmitte Zu Auflage 241 bzw. 245	Bereich 50 Grad hinter der Radmitte Zu Auflage 242 bzw. 246	Bereich 30 Grad vor und 50 Grad hinter der Radmitte Zu Auflage 241,242,245, 246,24C,24J
		

<b>Hinterachse</b>		
Bereich 30 Grad vor der Radmitte Zu Auflage 243 bzw. 247	Bereich 50 Grad hinter der Radmitte Zu Auflage 244 bzw. 248	Bereich 30 Grad vor und 50 Grad hinter der Radmitte Zu Auflage 243,244,247,248,24D,24M
		

S22 54499\*01