

**Gutachten 19-00359-CX-GBM-07  
zur Erteilung eines Nachtrags zur ABE 52296**

zu V.1. ANLAGE: 19  
Antragsteller: MAK S.p.A.

Radtyp: MM7080  
Stand: 19.02.2024



Seite: 1 von 52

**Fahrzeughersteller** : CHRYSLER (USA), CITROEN, HYUNDAI, Hyundai Motor Company, HYUNDAI Motor Company, HYUNDAI MOTOR (CZ), HYUNDAI MOTOR EUROPE, KIA, KIA MOTORS (SK), MAZDA, Mazda Motor Corporation, Mazda Motor Logistics Europe, MITSUBISHI, PEUGEOT

**Raddaten:**

Radgröße nach Norm : 7 J X 18 H2 Einpreßtiefe (mm) : 40  
Lochkreis (mm)/Lochzahl : 114,3/5 Zentrierart : Mittenzentrierung

**Technische Daten, Kurzfassung**

Ausführung	Ausführungsbezeichnung		Mittennoch in mm	Zentrierwerkstoff	zul. Radlast in kg	zul. Abrollumf. in mm	gültig ab Fertigdatum
	Kennzeichnung Rad	Kennzeichnung Zentrierring					
FF 67,1	FF	Ø67,1-O-Ø76	67,1	Kunststoff	800	2400	08/18

Im Fahrzeug vorgeschriebene Fahrzeugsysteme, z. B. Reifendruckkontrollsysteme, müssen nach Anbau der Sonderräder funktionsfähig bleiben.

Der Fahrzeughalter muss auf die Kontrolle des Anzugsmoments der Befestigungsmittel nach einer Wegstrecke von 50km hingewiesen werden.

**Verwendungsbereich/Fz-Hersteller** : CHRYSLER (USA)

Befestigungsteile : Kegelbundmutter M12x1,5, Kegelw. 60 Grad  
Zubehör : O4

Anzugsmoment der Befestigungsteile : 135 Nm

Verkaufsbezeichnung: **CALIBER, COMPASS, PATRIOT**

Fahrzeugtyp	Betriebserlaubnis	kW	Reifen	Auflagen zu Reifen	Auflagen
PK	e11*2001/116*0142*..	100 -125	215/55R18 95	11A; 24M	Jeep Patriot; Allradantrieb; Frontantrieb; 10B; 11B; 11G; 11H; 12A; 51A; 71A; 721; 729; 73C; 74A; 74P; 76O
			235/50R18 97		
PK	e11*2001/116*0142*..	100 -125	215/55R18	51G	Dodge Caliber; Jeep Compass; 10B; 11B; 11G; 11H; 12K; 51A; 71A; 721; 729; 73C; 74A; 74P
			215/55R18 95	DC8	

Verkaufsbezeichnung: **SEBRING, AVENGER, FLAVIA**

Fahrzeugtyp	Betriebserlaubnis	kW	Reifen	Auflagen zu Reifen	Auflagen
JS	e11*2001/116*0143*..	103 -138	215/50R18 92	51G	Cabrio; Limousine; Frontantrieb; 10B; 11B; 11G; 11H; 12A; 51A; 71A; 721; 729; 73C; 74A; 74P
			215/55R18		
			225/50R18 95		

**Gutachten 19-00359-CX-GBM-07  
zur Erteilung eines Nachtrags zur ABE 52296**

zu V.1. ANLAGE: 19  
Antragsteller: MAK S.p.A.

Radtyp: MM7080  
Stand: 19.02.2024



**Verwendungsbereich/Fz-Hersteller : CITROEN**

Befestigungsteile : Kegelbundmuttern M12x1,5, Kegelw. 60 Grad  
Zubehör : O10

Anzugsmoment der Befestigungsteile : 145 Nm

Verkaufsbezeichnung: **C-CROSSER**

Fahrzeugtyp	Betriebserlaubnis	kW	Reifen	Auflagen zu Reifen	Auflagen
V*****	e2*2001/116*0358*..	115 -125	225/55R18 98		erhöhtes Anzugsmoment 145 Nm; Allradantrieb;
			235/50R18 97		
			235/55R18 100		10B; 11B; 11G; 11H;
			245/50R18 100	11A; 24J; 24M	12A; 51A; 71A; 721; 73C; 74A; 74P; 740

Verkaufsbezeichnung: **CITROEN C4 AIRCROSS**

Fahrzeugtyp	Betriebserlaubnis	kW	Reifen	Auflagen zu Reifen	Auflagen
B	e2*2007/46*0117*..	84 - 110	215/55R18 95		erhöhtes Anzugsmoment 145 Nm; Kombi;
			225/50R18 95	11A; 27I	
			225/55R18	51G	Allradantrieb;
			235/50R18 97	11A; 27I	Frontantrieb; 10B; 11B; 11G; 11H; 12A; 51A; 573; 71A; 721; 729; 73C; 74A; 74P; 740

**Verwendungsbereich/Fz-Hersteller : HYUNDAI, Hyundai Motor Company, HYUNDAI Motor Company, HYUNDAI MOTOR (CZ), HYUNDAI MOTOR EUROPE**

Befestigungsteile : Kegelbundmuttern M12x1,5, Kegelw. 60 Grad,  
für Typ : OS; NX4e; TLE-HME; ELH; OSE; TL; VF; JC-HME; PDE; FD;  
GDH; AE; FE; FDH; JC; TG; YN; TLE; GDH-HME; LM; MD; NF; FS  
Zubehör : O10

Befestigungsteile : Kegelbundmuttern M12x1,5, Kegelw. 60 Grad,  
für Typ : DM; CM; TM

Zubehör : O14

Anzugsmoment der Befestigungsteile : 100 Nm für Typ : FD; FDH; TL; TLE; TLE-HME  
107 Nm für Typ : ELH; FS; GDH; GDH-HME; LM; MD; YN  
110 Nm für Typ : CM; JC; JC-HME; NF; NX4e; TG  
120 Nm für Typ : FE; TM  
127 Nm für Typ : OS; OSE  
130 Nm für Typ : AE; PDE; VF  
140 Nm für Typ : DM

**Gutachten 19-00359-CX-GBM-07  
zur Erteilung eines Nachtrags zur ABE 52296**

zu V.1. ANLAGE: 19  
Antragsteller: MAK S.p.A.

Radtyp: MM7080  
Stand: 19.02.2024



Verkaufsbezeichnung: **ELANTRA**

Fahrzeugtyp	Betriebserlaubnis	kW	Reifen	Auflagen zu Reifen	Auflagen
MD	e4*2007/46*0254*..	94 - 97	215/35R18 84	11A; 245; 5EA	Stufenheck; Frontantrieb; 10B; 11B; 11G; 11H; 12A; 51A; 71A; 721; 729; 73C; 74A; 74P
			215/40R18 89	11A; 245	
		97	215/40R18 85	11A; 245	

Verkaufsbezeichnung: **HYUNDAI GRANDEUR**

Fahrzeugtyp	Betriebserlaubnis	kW	Reifen	Auflagen zu Reifen	Auflagen
TG	e4*2001/116*0099*..	110 - 173	225/45R18 95W		10B; 11B; 11G; 11H; 12A; 51A; 71A; 721; 73C; 74A; 74P
			235/50R18 97		

Verkaufsbezeichnung: **HYUNDAI SANTA FE**

Fahrzeugtyp	Betriebserlaubnis	kW	Reifen	Auflagen zu Reifen	Auflagen
CM	e11*2001/116*0270*..	110 - 145	235/60R18	51G	Allradantrieb; Frontantrieb; 10B; 11B; 11G; 11H; 12K; 51A; 71A; 721; 73C; 74A; 74P
TM	e4*2007/46*1318*..	110 - 148	235/60R18 103	11A; 245	Allradantrieb; Frontantrieb; 10B; 11B; 11G; 11H; 12A; 51A; 71A; 721; 73C; 74A; 74P; 76O
			245/60R18 105	11A; 24J; 248; 26P	
			255/55R18 105	11A; 24J; 248; 26P	

Verkaufsbezeichnung: **HYUNDAI SANTA FE, GRAND SANTA FE**

Fahrzeugtyp	Betriebserlaubnis	kW	Reifen	Auflagen zu Reifen	Auflagen
DM	e11*2007/46*0633*..	110 - 199	235/60R18 103	11A; 245; 248 11A; 24J; 248; 26P	Santa Fe; Grand Santa Fe; Allradantrieb; Frontantrieb; 10B; 11B; 11G; 11H; 12A; 51A; 71A; 721; 73C; 74A; 74P; 76O
			245/60R18 105		
			255/55R18 105		

Verkaufsbezeichnung: **HYUNDAI SONATA**

Fahrzeugtyp	Betriebserlaubnis	kW	Reifen	Auflagen zu Reifen	Auflagen
NF	e11*2001/116*0241*..	100 - 184	215/50R18 92W		Limousine; Frontantrieb; 10B; 11B; 11G; 11H; 12A; 51A; 71A; 721; 729; 73C; 74A; 74P
			225/45R18 91W		

Verkaufsbezeichnung: **IONIQ**

Fahrzeugtyp	Betriebserlaubnis	kW	Reifen	Auflagen zu Reifen	Auflagen
AE	e4*2007/46*1157*..	25 - 100	205/40R18 86	11A; 26B; 26J; 27F; 5EM	Frontantrieb; 10B; 11B; 11G; 11H; 12A; 51A; 71A; 721; 73C; 74A; 74P
			205/45R18 86	11A; 26B; 26N; 27F; 5EM	
			215/40R18 89	11A; 248; 26B; 26J; 27F	

S22 52296\*07

**Gutachten 19-00359-CX-GBM-07  
zur Erteilung eines Nachtrags zur ABE 52296**

zu V.1. ANLAGE: 19  
Antragsteller: MAK S.p.A.

Radtyp: MM7080  
Stand: 19.02.2024



Verkaufsbezeichnung: **IX20**

Fahrzeugtyp	Betriebserlaubnis	kW	Reifen	Auflagen zu Reifen	Auflagen
JC	e4*2007/46*0207*..	57 - 94	205/40R18 86	11A; 21P; 245	Schrägheck 4-türig; Frontantrieb; 10B; 11B; 11G; 11H; 12A; 51A; 71A; 721; 729; 73C; 74A; 74P
JC-HME	e4*2007/46*0223*.. e13*2007/46*1605*..		205/45R18 86	11A; 245	
			215/40R18 89	11A; 21P; 24J; 248	

Verkaufsbezeichnung: **IX35, TUCSON, LM**

Fahrzeugtyp	Betriebserlaubnis	kW	Reifen	Auflagen zu Reifen	Auflagen
ELH	e11*2007/46*0192*..	85 - 135	225/50R18 95	11A; 24J; 248	auch Facelift 2013; Allradantrieb; Frontantrieb; 10B; 11B; 11G; 11H; 12A; 51A; 573; 71A; 721; 73C; 74A; 74P
LM	e11*2007/46*0128*..		225/55R18 98	11A; 24J; 248	
			235/50R18 97	11A; 24J; 248; 260	

Verkaufsbezeichnung: **i30**

Fahrzeugtyp	Betriebserlaubnis	kW	Reifen	Auflagen zu Reifen	Auflagen
GDH	e11*2007/46*0337*..	66 - 100	215/40R18 89	11A; 248	Kombi; Schrägheck; 3-türig; 5-türig; Frontantrieb; 10B; 11B; 11G; 11H; 12A; 51A; 71A; 721; 729; 73C; 74A; 74P
GDH-HME	e11*2007/46*0338*..				
	e13*2007/46*1604*..				

Verkaufsbezeichnung: **i30, i30CW**

Fahrzeugtyp	Betriebserlaubnis	kW	Reifen	Auflagen zu Reifen	Auflagen
FD	e11*2001/116*0313*..	66 - 105	205/45R18 86	11A; 24M; 5EM; 51J	i 30CW (Kombi); Frontantrieb; 10B; 11B; 11G; 11H; 12A; 51A; 71A; 721; 73C; 74A; 74P
FDH	e11*2001/116*0343*..		205/45R18 90	11A; 24M; 51J	
			215/40R18 89	11A; 24J; 24M	
FD	e11*2001/116*0313*..	66 - 105	205/45R18 86	11A; 24M; 5EM; 51J	Nicht i 30CW (Kombi); Frontantrieb; 10B; 11B; 11G; 11H; 12A; 51A; 71A; 721; 73C; 74A; 74P
FDH	e11*2001/116*0343*..		215/40R18 89	11A; 22M; 24J; 24M	
			77 - 105	215/40R18 85	

Verkaufsbezeichnung: **i30, i30N**

Fahrzeugtyp	Betriebserlaubnis	kW	Reifen	Auflagen zu Reifen	Auflagen
PDE	e11*2007/46*3807*..	70 - 118	205/40R18 86	11A; 26P	i30 Fastback; Kombilimousine; Schrägheck; 5-türig; 10B; 11B; 11G; 11H; 12A; 51A; 71A; 721; 73C; 74A; 74P
	e5*2007/46*1075*..		205/45R18 86		
			215/40R18 89		

**Gutachten 19-00359-CX-GBM-07  
zur Erteilung eines Nachtrags zur ABE 52296**

zu V.1. ANLAGE: 19  
Antragsteller: MAK S.p.A.

Radtyp: MM7080  
Stand: 19.02.2024



Verkaufsbezeichnung: **i40**

Fahrzeugtyp	Betriebserlaubnis	kW	Reifen	Auflagen zu Reifen	Auflagen
VF	e4*2007/46*0263*.. e4*2007/46*0264*..	85 - 131	215/45R18 93 225/45R18 91		Kombi; Limousine; Frontantrieb; 10B; 11B; 11G; 11H; 12A; 51A; 71A; 721; 73C; 74A; 74P

Verkaufsbezeichnung: **Kona, Kauai**

Fahrzeugtyp	Betriebserlaubnis	kW	Reifen	Auflagen zu Reifen	Auflagen
OSE	e4*2007/46*1522*..	26 - 28	225/45R18 91		KONA EV; Frontantrieb; Höchste Dreißig- Minuten-Leistung; 10B; 11B; 11G; 11H; 12A; 51A; 71A; 721; 73C; 74A; 74P

Verkaufsbezeichnung: **Kona, Kauai, Kona N, Kauai N**

Fahrzeugtyp	Betriebserlaubnis	kW	Reifen	Auflagen zu Reifen	Auflagen
OS	e4*2007/46*1259*..	26 - 28	225/45R18 91		KONA EV; Frontantrieb; Höchste Dreißig- Minuten-Leistung; 10B; 11B; 11G; 11H; 12A; 51A; 71A; 721; 73C; 74A; 74P
OS	e4*2007/46*1259*..	77 - 146	225/45R18 91		KONA; nicht KONA EV; Allradantrieb; Frontantrieb; 10B; 11B; 11G; 11H; 12A; 51A; 71A; 721; 73C; 74A; 74P

Verkaufsbezeichnung: **NEXO**

Fahrzeugtyp	Betriebserlaubnis	kW	Reifen	Auflagen zu Reifen	Auflagen
FE	e9*2007/46*6592*..	32	225/55R18 98 235/50R18 97 245/50R18 100 255/50R18 102	11A; 26P 11A; 245; 26P 11A; 24J; 26B 11A; 24J; 247; 26B; 26N	Wasserstoffbetrieb; Frontantrieb; 10B; 11B; 11G; 11H; 12A; 51A; 71A; 721; 73C; 74A; 74P; 76O

Verkaufsbezeichnung: **TUCSON, ix35**

Fahrzeugtyp	Betriebserlaubnis	kW	Reifen	Auflagen zu Reifen	Auflagen
NX4e	e5*2018/858*00001*..	85 - 132	215/55R18 95 215/60R18 98 225/55R18 98 225/60R18 100 235/50R18 97 235/55R18 100 245/50R18 100 245/55R18 103	11A; 246; 248 11A; 246; 248 11A; 24J; 248; 26P 11A; 24J; 248; 26P	Allradantrieb; Frontantrieb; inkl. Hybrid; 10B; 11B; 11G; 11H; 12A; 51A; 71A; 721; 73C; 74A; 74P; 76O

**Gutachten 19-00359-CX-GBM-07  
zur Erteilung eines Nachtrags zur ABE 52296**

zu V.1. ANLAGE: 19  
Antragsteller: MAK S.p.A.

Radtyp: MM7080  
Stand: 19.02.2024



Verkaufsbezeichnung: **TUCSON, IX35**

Fahrzeugtyp	Betriebserlaubnis	kW	Reifen	Auflagen zu Reifen	Auflagen
TL	e11*2007/46*2711*.., e5*2007/46*1084*..	85 - 136	215/55R18 95	11A; 245; 248	Allradantrieb; Frontantrieb; inkl. Hybrid; 10B; 11B; 11G; 11H; 12A; 51A; 71A; 721; 73C; 74A; 74P
TLE	e11*2007/46*2724*.., e5*2007/46*1076*..		215/60R18 98	11A; 245; 248	
TLE-HME	e13*2007/46*1612*..		225/55R18 98	11A; 245; 248	

Verkaufsbezeichnung: **VELOSTER**

Fahrzeugtyp	Betriebserlaubnis	kW	Reifen	Auflagen zu Reifen	Auflagen
FS	e11*2007/46*0194*..	97 - 137	215/35R18 84	11A; 27H	Schrägheck; Frontantrieb; 10B; 11B; 11G; 11H; 12A; 51A; 71A; 721; 729; 73C; 74A; 74P
			215/40R18 85	11A; 27H	

Verkaufsbezeichnung: **VENGA**

Fahrzeugtyp	Betriebserlaubnis	kW	Reifen	Auflagen zu Reifen	Auflagen
YN	e4*2007/46*0130*.., e4*2007/46*0131*..	55 - 94	215/40R18 89	11A; 245; 248	Schrägheck; Frontantrieb; 10B; 11B; 11G; 11H; 12A; 51A; 71A; 721; 729; 73C; 74A; 74P

**Verwendungsbereich/Fz-Hersteller : KIA**

Befestigungsteile : Kegelbundmuttern M12x1,5, Kegelw. 60 Grad,  
für Typ : DE; PS (Kegelbund)

Zubehör : O10

Befestigungsteile : Kegelbundmuttern M12x1,5, Kegelw. 60 Grad,  
für Typ : QL; SK3; JES; AM; SLS; DE; SG2; JE; SL; MQ4; FG; GE; TF

Zubehör : O10

Befestigungsteile : Kegelbundmuttern M12x1,5, Kegelw. 60 Grad,  
für Typ : XM; XM FL; UM

Zubehör : O14

Befestigungsteile : Kegelbundmuttern M12x1,5, Kegelw. 60 Grad,  
für Typ : LD

Zubehör : O4

Anzugsmoment der Befestigungsteile : 105 Nm für Typ : AM  
107 Nm für Typ : FG; SK3; SL; SLS; XM FL  
108 Nm für Typ : PS; TF; UM  
110 Nm für Typ : GE; JE; JES; LD; MQ4  
120 Nm für Typ : DE; QL; SG2; XM

§22 52296\*07

**Gutachten 19-00359-CX-GBM-07  
zur Erteilung eines Nachtrags zur ABE 52296**

zu V.1. ANLAGE: 19  
Antragsteller: MAK S.p.A.

Radtyp: MM7080  
Stand: 19.02.2024



Verkaufsbezeichnung: **CARENS, UN**

Fahrzeugtyp	Betriebserlaubnis	kW	Reifen	Auflagen zu Reifen	Auflagen
FG	e4*2001/116*0114*..	84 - 107	225/45R18 91		Frontantrieb; 10B; 11B; 11G; 11H; 12A; 51A; 71A; 721; 73C; 74A; 74P

Verkaufsbezeichnung: **KIA MAGENTIS, MG, OPTIMA**

Fahrzeugtyp	Betriebserlaubnis	kW	Reifen	Auflagen zu Reifen	Auflagen
GE	e4*2001/116*0100*..	100 - 138	215/45R18 89 225/45R18 91		nur bis e4*2001/116*0100*06; 10B; 11B; 11G; 11H; 12A; 51A; 71A; 721; 73C; 74A; 74P

Verkaufsbezeichnung: **KIA OPIRUS, GH**

Fahrzeugtyp	Betriebserlaubnis	kW	Reifen	Auflagen zu Reifen	Auflagen
LD	e4*2001/116*0075*..	137 - 149	225/45R18 95W		10B; 11B; 11G; 11H; 12A; 51A; 71A; 721; 73C; 74A; 74P

Verkaufsbezeichnung: **KIA SPORTAGE**

Fahrzeugtyp	Betriebserlaubnis	kW	Reifen	Auflagen zu Reifen	Auflagen
JE	e4*2001/116*0089*..	82 - 129	225/50R18 95	11A; 24K	Allradantrieb;
JES	e4*2001/116*0120*..		235/50R18 97	11A; 24D; 24O	Frontantrieb; 10B; 11B; 11G; 11H; 12A; 51A; 71A; 721; 73C; 74A; 74P

Verkaufsbezeichnung: **NIRO**

Fahrzeugtyp	Betriebserlaubnis	kW	Reifen	Auflagen zu Reifen	Auflagen
SG2	e9*2018/858*11241*..	50 - 59	215/45R18 89 215/50R18 92 225/45R18 91	11A; 26P 11A; 24J; 24M; 26B; 27H; 27I 11A; 248; 26P; 27I	Frontantrieb; Elektro; 10B; 11B; 11G; 11H; 12A; 51A; 71A; 721; 73C; 74A; 74P

Verkaufsbezeichnung: **Niro, Niro Plus**

Fahrzeugtyp	Betriebserlaubnis	kW	Reifen	Auflagen zu Reifen	Auflagen
DE	e4*2007/46*1139*..	27 - 29	215/45R18 93 225/45R18 91	11A; 26P 11A; 26P	nicht Niro Plus; Frontantrieb; 10B; 11B; 11G; 11H; 12A; 51A; 71A; 721; 73C; 74A; 74P
DE	e4*2007/46*1139*..	77	205/45R18 86 215/45R18 89 225/45R18 91	11A; 26P 11A; 26P	nicht Niro Plus; Frontantrieb; 10B; 11B; 11G; 11H; 12A; 51A; 71A; 721; 73C; 74A; 74P

S22 52296\*07

**Gutachten 19-00359-CX-GBM-07  
zur Erteilung eines Nachtrags zur ABE 52296**

zu V.1. ANLAGE: 19  
Antragsteller: MAK S.p.A.

Radtyp: MM7080  
Stand: 19.02.2024



Verkaufsbezeichnung: **OPTIMA**

Fahrzeugtyp	Betriebserlaubnis	kW	Reifen	Auflagen zu Reifen	Auflagen
TF	e4*2007/46*0255*..	100 -121	225/45R18 91		Limousine; Stufenheck; Frontantrieb; 10B; 11B; 11G; 11H; 12A; 51A; 71A; 721; 729; 73C; 74A; 74P

Verkaufsbezeichnung: **SORENTO**

Fahrzeugtyp	Betriebserlaubnis	kW	Reifen	Auflagen zu Reifen	Auflagen
MQ4	e4*2007/46*1530*..	132 -148	235/60R18 103	11A; 24J; 26P; 27I	inkl. Hybrid; 10B; 11B; 11G; 11H; 12A; 51A; 71A; 721; 73C; 74A; 74P; 76O
			245/55R18 103	11A; 24J; 248; 26P; 27I	
			245/60R18 105	11A; 24J; 248; 26P; 27I	
			255/55R18 105	11A; 24J; 248; 26B; 27B	
UM	e4*2007/46*0894*..	136 -204	235/60R18	11A; 26P; 27I; 51G	Allradantrieb; Frontantrieb; 10B; 11B; 11G; 11H; 12A; 51A; 71A; 721; 73C; 74A; 74P; 76O
XM	e11*2001/116*0358*.., e11*2007/46*0141*..	110 -145	235/55R18 100		MPV; Allradantrieb; Frontantrieb; 10B; 11B; 11G; 11H; 12K; 51A; 71A; 721; 729; 73C; 74A; 74P
			235/60R18	51G	
XM FL	e11*2007/46*0634*..	110 -204	235/55R18 100	11A; 245	Kombi; Allradantrieb; 10B; 11B; 11G; 11H; 12A; 51A; 573; 71A; 721; 73C; 74A; 74P; 76O; 76T
			235/60R18 103	11A; 245	
			255/55R18 105	11A; 245; 248; 27I	

Verkaufsbezeichnung: **SORENTO**

Fahrzeugtyp	Betriebserlaubnis	kW	Reifen	Auflagen zu Reifen	Auflagen
MQ4	e4*2007/46*1530*..	132 -148	235/60R18 103	11A; 24J; 26P; 27I	inkl. Hybrid; 10B; 11B; 11G; 11H; 12A; 51A; 71A; 721; 73C; 74A; 74P; 76O
			245/55R18 103	11A; 24J; 248; 26P; 27I	
			245/60R18 105	11A; 24J; 248; 26P; 27I	
			255/55R18 105	11A; 24J; 248; 26B; 27B	
UM	e4*2007/46*0894*..	136 -204	235/60R18	11A; 26P; 27I; 51G	Allradantrieb; Frontantrieb; 10B; 11B; 11G; 11H; 12A; 51A; 71A; 721; 73C; 74A; 74P; 76O
XM	e11*2001/116*0358*.., e11*2007/46*0141*..	110 -145	235/55R18 100		MPV; Allradantrieb; Frontantrieb; 10B; 11B; 11G; 11H; 12K; 51A; 71A; 721; 729; 73C; 74A; 74P
			235/60R18	51G	



**Gutachten 19-00359-CX-GBM-07**  
**zur Erteilung eines Nachtrags zur ABE 52296**

zu V.1. ANLAGE: 19  
 Antragsteller: MAK S.p.A.

Radtyp: MM7080  
 Stand: 19.02.2024



Verkaufsbezeichnung: **SORENTO**

Fahrzeugtyp	Betriebserlaubnis	kW	Reifen	Auflagen zu Reifen	Auflagen
XM FL	e11*2007/46*0634*..	110 -204	235/55R18 100	11A; 245	Kombi; Allradantrieb; 10B; 11B; 11G; 11H; 12A; 51A; 573; 71A; 721; 73C; 74A; 74P; 76O; 76T
			235/60R18 103	11A; 245	
			255/55R18 105	11A; 245; 248; 271	

Verkaufsbezeichnung: **SOUL**

Fahrzeugtyp	Betriebserlaubnis	kW	Reifen	Auflagen zu Reifen	Auflagen
AM	e4*2001/116*0139*.., e4*2007/46*0133*..	85 -103	215/40R18 89	51J	Frontantrieb; 10B; 11B; 11G; 11H; 12A; 51A; 71A; 721; 729; 73C; 74A; 74P
			215/45R18 89	51J	
			225/45R18	11A; 24J; 248; 51G	
PS	e4*2007/46*0825*..	91 -113	205/45R18 86		nur mit Radabdeckung Serie; Frontantrieb; 10B; 11B; 11G; 11H; 12A; 51A; 71A; 721; 73C; 74A; 74P
			215/45R18 89		
			215/50R18 92	11A; 248; 26P; 27H	
			225/45R18 91	11A; 26P	
SK3	e4*2007/46*1365*..	27 -29	215/45R18 89		Frontantrieb; 10B; 11B; 11G; 11H; 12A; 51A; 71A; 721; 73C; 74A; 74P
			215/50R18 92	11A; 24J; 248; 26P	
			225/45R18 91	11A; 245	

Verkaufsbezeichnung: **Sportage**

Fahrzeugtyp	Betriebserlaubnis	kW	Reifen	Auflagen zu Reifen	Auflagen
QL	e11*2007/46*3139*..	85 -136	215/55R18 95		Allradantrieb; Frontantrieb; 10B; 11B; 11G; 11H; 12A; 51A; 71A; 721; 73C; 74A; 74P
			215/60R18 98		
			225/55R18 98	11A; 248	
			235/50R18 97	11A; 24J; 24M	
			235/55R18 100	11A; 24J; 24M; 26P; 271	
			245/50R18 100	11A; 24J; 24M; 26N; 26P; 271	

Verkaufsbezeichnung: **SPORTAGE,SL**

Fahrzeugtyp	Betriebserlaubnis	kW	Reifen	Auflagen zu Reifen	Auflagen
SL	e11*2007/46*0166*..	100 -135	215/55R18 95	51J	Allradantrieb; 10B; 11B; 11G; 11H; 12K; 51A; 573; 71A; 721; 729; 73C; 74A; 74P
			225/50R18 95	51J	
			225/55R18 98	51J	
			235/50R18 97		
			235/55R18	51G	

Verkaufsbezeichnung: **SPORTAGE,SL,SLS**

Fahrzeugtyp	Betriebserlaubnis	kW	Reifen	Auflagen zu Reifen	Auflagen
SLS	e11*2007/46*0136*..	100 -135	215/55R18 95	51J	Allradantrieb; 10B; 11B; 11G; 11H; 12K; 51A; 573; 71A; 721; 729; 73C; 74A; 74P
			225/50R18 95	51J	
			225/55R18 98	51J	
			235/50R18 97		
			235/55R18	51G	

S22 52296\*07

**Gutachten 19-00359-CX-GBM-07  
zur Erteilung eines Nachtrags zur ABE 52296**

zu V.1. ANLAGE: 19  
Antragsteller: MAK S.p.A.

Radtyp: MM7080  
Stand: 19.02.2024



Verkaufsbezeichnung: **SPORTAGE,SL,SLS**

Fahrzeugtyp	Betriebserlaubnis	kW	Reifen	Auflagen zu Reifen	Auflagen
SLS	e11*2007/46*0136*..	85 - 120	215/55R18 95	51J	Frontantrieb; 10B; 11B; 11G; 11H; 12K; 51A; 71A; 721; 729; 73C; 74A; 74P
			225/50R18 95	51J	
			225/55R18 98	51J	
			235/50R18 97		
			235/55R18	51G	

**Verwendungsbereich/Fz-Hersteller : KIA MOTORS (SK)**

Befestigungsteile : Kegelbundmuttern M12x1,5, Kegelw. 60 Grad

Zubehör : O10

Anzugsmoment der Befestigungsteile : 100 Nm für Typ : RP  
107 Nm für Typ : EL; JD; YNS  
108 Nm für Typ : ED  
120 Nm für Typ : CD; QLE  
130 Nm für Typ : NQ5e

Verkaufsbezeichnung: **Carens, Rondo**

Fahrzeugtyp	Betriebserlaubnis	kW	Reifen	Auflagen zu Reifen	Auflagen
RP	e4*2007/46*0633*..	85 - 130	205/45R18 90		Kombi; Frontantrieb; 10B; 11B; 11G; 11H; 12A; 51A; 71A; 721; 73C; 74A; 74P
			215/45R18 93		
			225/45R18 91	11A; 24J; 248; 27H	

Verkaufsbezeichnung: **CEE'D**

Fahrzeugtyp	Betriebserlaubnis	kW	Reifen	Auflagen zu Reifen	Auflagen
ED	e4*2001/116*0121*..	66 - 106	205/45R18 86	11A; 24J; 24M; 5EM; 51J	Pro Cee'd (2-türig Schrägheck); Frontantrieb; 10B; 11B; 11G; 11H; 12A; 51A; 71A; 721; 73C; 74A; 74P
			205/45R18 90	11A; 24J; 24M; 51J	
			215/40R18 85	11A; 24J; 24M; 5EG	
			215/40R18 89	11A; 24J; 24M	
ED	e4*2001/116*0121*.., e4*2007/46*0132*..	66 - 106	205/45R18 86	11A; 22M; 24M; 5EM; 51J	Sporty wagon (Kombi); Cee'd (4-türig Schrägheck); Frontantrieb; 10B; 11B; 11G; 11H; 12A; 51A; 71A; 721; 73C; 74A; 74P
			215/40R18 89	11A; 22M; 24J; 24M	
		77 - 106	215/40R18 85	11A; 22M; 24J; 24M; 5EG	
JD	e4*2007/46*0496*.., e4*2007/46*0497*..	66 - 100	205/40R18 86	11A; 26P; 27H	Kombi; Van; Schrägheck; 3-türig; 5-türig; Frontantrieb; 10B; 11B; 11G; 11H; 12A; 51A; 71A; 721; 73C; 74A; 74P
			205/45R18 86	11A; 26P; 27H	
			215/40R18 89	11A; 246; 248; 26N; 26P; 27H	

S22 52296\*07

**Gutachten 19-00359-CX-GBM-07  
zur Erteilung eines Nachtrags zur ABE 52296**

zu V.1. ANLAGE: 19  
Antragsteller: MAK S.p.A.

Radtyp: MM7080  
Stand: 19.02.2024



Verkaufsbezeichnung: **Ceed, ProCeed, XCeed**

Fahrzeugtyp	Betriebserlaubnis	kW	Reifen	Auflagen zu Reifen	Auflagen
CD	e4*2007/46*1299*..	77 - 150	215/50R18 92		Frontantrieb; inkl. Hybrid; 10B; 11B; 11G; 11H; 12A; 51A; 71A; 721; 73C; 74A; 74P
			225/45R18 91		
CD	e4*2007/46*1299*..	73 - 150	205/40R18 86	11A; 26N; 26P	CEED; PRO CEED; PRO
			205/45R18 86	11A; 26N; 26P	CEED GT; nicht Xceed;
			215/40R18 89	11A; 24J; 248; 26B; 26N	Kombi; Schräghecklimousine; Frontantrieb; inkl. Hybrid; 10B; 11B; 11G; 11H; 12A; 51A; 71A; 721; 73C; 74A; 74P

Verkaufsbezeichnung: **ix35,TUCSON, LM**

Fahrzeugtyp	Betriebserlaubnis	kW	Reifen	Auflagen zu Reifen	Auflagen
EL	e11*2007/46*0104*..	85 - 135	225/50R18 95	11A; 24J; 248	Allradantrieb; Frontantrieb; 10B; 11B; 11G; 11H; 12A; 51A; 573; 71A; 721; 73C; 74A; 74P
			225/55R18 98	11A; 24J; 248	
			235/50R18 97	11A; 24J; 248; 260	

Verkaufsbezeichnung: **KIA SPORTAGE**

Fahrzeugtyp	Betriebserlaubnis	kW	Reifen	Auflagen zu Reifen	Auflagen
QLE	e11*2007/46*3144*.., e5*2007/46*1081*..	85 - 136	215/55R18 95		Allradantrieb; Frontantrieb; 10B; 11B; 11G; 11H; 12A; 51A; 71A; 721; 73C; 74A; 74P
			215/60R18 98		
			225/55R18 98	11A; 248	
			235/50R18 97	11A; 24J; 24M	
			235/55R18 100	11A; 24J; 24M; 26P; 27I	
			245/50R18 100	11A; 24J; 24M; 26N; 26P; 27I	

Verkaufsbezeichnung: **SPORTAGE**

Fahrzeugtyp	Betriebserlaubnis	kW	Reifen	Auflagen zu Reifen	Auflagen
NQ5e	e4*2018/858*00079*..	85 - 133	215/55R18 95		Allradantrieb; Frontantrieb; inkl. Hybrid; 10B; 11B; 11G; 11H; 12A; 51A; 71A; 721; 73C; 74A; 74P; 76O
			215/60R18 98		
			225/55R18 98	11A; 26P	

Verkaufsbezeichnung: **VENGA**

Fahrzeugtyp	Betriebserlaubnis	kW	Reifen	Auflagen zu Reifen	Auflagen
YNS	e4*2007/46*0261*.., e4*2007/46*0262*..	55 - 94	215/40R18 89	11A; 245; 248	Schrägheck; Frontantrieb; 10B; 11B; 11G; 11H; 12A; 51A; 71A; 721; 729; 73C; 74A; 74P

**Gutachten 19-00359-CX-GBM-07**  
**zur Erteilung eines Nachtrags zur ABE 52296**

zu V.1. ANLAGE: 19  
 Antragsteller: MAK S.p.A.

Radtyp: MM7080  
 Stand: 19.02.2024



**Verwendungsbereich/Fz-Hersteller : MAZDA, Mazda Motor Corporation, Mazda Motor Logistics Europe**

Befestigungsteile : Kegelbundmuttern M12x1,5, Kegelw. 60 Grad,  
 für Typ : GJ; KE; BPE; BL; BP; KF; BLE; DJ1; NC1; BK; NC1E; DR;  
 GH; GHE; KFE

Zubehör : O10

Befestigungsteile : Kegelbundmuttern M12x1,5, Kegelw. 60 Grad,  
 für Typ : GG/GY; GG1

Zubehör : O4

Anzugsmoment der Befestigungsteile : 110 Nm für Typ : GG/GY; GG1; GH; GHE; KE; KF; KFE; NC1; NC1E  
 120 Nm für Typ : BK; BL; BLE; GH; GJ  
 125 Nm für Typ : DR  
 126 Nm für Typ : DJ1  
 130 Nm für Typ : BP; BPE  
 140 Nm für Typ : BL

Verkaufsbezeichnung: **MAZDA CX-5**

Fahrzeugtyp	Betriebserlaubnis	kW	Reifen	Auflagen zu Reifen	Auflagen
KE KF	e13*2007/46*1247*.. e13*2007/46*1803*..	110 -143	225/55R18 98		inkl. Mj.2015; nur CX-5; Allradantrieb; Frontantrieb; 10B; 11B; 11G; 11H; 12A; 51A; 573; 71A; 721; 729; 73C; 74A; 74P; 76O
			225/60R18 100		
			235/55R18 100		
			235/60R18 103		
			245/50R18 100	11A; 245	
			255/50R18 102	11A; 24J; 248	
KFE	e13*2007/46*1832*..	110 -143	225/55R18 98		nur CX-5; Allradantrieb; Frontantrieb; 10B; 11B; 11G; 11H; 12A; 51A; 573; 71A; 721; 729; 73C; 74A; 74P; 76O
			225/60R18 100		
			235/55R18 100		
			235/60R18 103		
			245/50R18 100	11A; 245	
			255/50R18 102	11A; 24J; 248	
			255/55R18 105	11A; 24J; 248	

Verkaufsbezeichnung: **MAZDA MX-30**

Fahrzeugtyp	Betriebserlaubnis	kW	Reifen	Auflagen zu Reifen	Auflagen
DR	e13*2007/46*2300*..	81	215/55R18 95	12I	Frontantrieb; Elektro; 10B; 11B; 11G; 11H; 51A; 71K; 721; 73C; 74A; 74P
			225/50R18 95	11A; 12A; 248	
			235/50R18 97	11A; 12A; 246; 248	

S22 52296\*07

**Gutachten 19-00359-CX-GBM-07  
zur Erteilung eines Nachtrags zur ABE 52296**

zu V.1. ANLAGE: 19  
Antragsteller: MAK S.p.A.

Radtyp: MM7080  
Stand: 19.02.2024



Seite: 13 von 52

Verkaufsbezeichnung: **MAZDA MX-5**

Fahrzeugtyp	Betriebserlaubnis	kW	Reifen	Auflagen zu Reifen	Auflagen
NC1	e11*2001/116*0202*..	93 - 118	215/35R18 80	11A; 24J; 24M	MX-5 "Softtop"; MX-5 "Roadster Coupe"; Cabrio; 10B; 11B; 11G; 11H; 12A; 51A; 71A; 721; 73C; 74A; 74P
NC1E	e1*2001/116*0371*..		215/40R18 85	11A; 24J; 24M	

Verkaufsbezeichnung: **MAZDA 2, MAZDA CX-3**

Fahrzeugtyp	Betriebserlaubnis	kW	Reifen	Auflagen zu Reifen	Auflagen
DJ1	e1*2007/46*1335*..	77 - 115	215/45R18 89	12I	Mazda CX-3; Kombi; Allradantrieb; Frontantrieb; 10B; 11B; 11G; 11H; 51A; 71A; 721; 73C; 74A; 74P; 77E
			215/50R18 92	12A	
			225/45R18 91	12A	

Verkaufsbezeichnung: **MAZDA 3**

Fahrzeugtyp	Betriebserlaubnis	kW	Reifen	Auflagen zu Reifen	Auflagen
BK	e1*2001/116*0234*..	62 - 110	215/40R18 85	11A; 24J	Stufenheck; Schrägheck; 10B; 11B; 11G; 11H; 12A; 51A; 71A; 721; 729; 73C; 74A; 74P
BK	e1*2001/116*0234*..	191	215/45R18 89	11A; 22I	Mazda 3 MPS; Schrägheck; Frontantrieb; 10B; 11B; 11G; 11H; 12A; 51A; 71A; 721; 729; 73C; 74A; 74P
BL	e11*2001/116*0262*..	74 - 121	205/45R18 90	11A; 26P	ab Mj.2013; ab e11*2001/116*0262*10; (Typ BM/BN); Limousine; Schrägheck; 10B; 11B; 11G; 11H; 12A; 51A; 71A; 721; 73C; 74A; 74P
			215/45R18 89	11A; 26P; 27I	
			225/45R18 91	11A; 26B; 26N; 27I	
BL BLE	e11*2001/116*0262*.. e13*2007/46*1071*..	76 - 136	215/40R18 89W	11A; 21P; 22I; 246; 51J	bis Mj.2013; Stufenheck; Schrägheck; Frontantrieb; 10B; 11B; 11G; 11H; 12A; 51A; 71A; 721; 729; 73C; 74A; 74P; 76T

§22 52296\*07

**Gutachten 19-00359-CX-GBM-07**  
**zur Erteilung eines Nachtrags zur ABE 52296**

zu V.1. ANLAGE: 19  
 Antragsteller: MAK S.p.A.

Radtyp: MM7080  
 Stand: 19.02.2024



Verkaufsbezeichnung: **MAZDA 6**

Fahrzeugtyp	Betriebserlaubnis	kW	Reifen	Auflagen zu Reifen	Auflagen
GG/GY GG1	e1*98/14*0188*.. e11*2001/116*0203*..	122	215/45R18	11A; 22I; 51G	Kombi; Stufenheck; Schrägheck; Frontantrieb; 10B; 11B; 11G; 11H; 12A; 51A; 573; 71A; 721; 73C; 74A; 74P
GG1	e11*2001/116*0203*..	191	215/45R18	11A; 22B; 24M; 51G	Nur Mazda MPS; Allradantrieb; 10B; 11B; 11G; 11H; 12A; 51A; 573; 71A; 721; 73C; 74A; 74P

Verkaufsbezeichnung: **MAZDA 6, MAZDA CX-5**

Fahrzeugtyp	Betriebserlaubnis	kW	Reifen	Auflagen zu Reifen	Auflagen
GH GHE	e1*2001/116*0448*.. e13*2007/46*1075*..	88 - 125	225/45R18 91	11A; 21P; 22I; 22M; 24J; 248	ab e13*2007/46*1075*02;
		88 - 132	215/45R18 93	11A; 21P; 22I; 22M; 245; 51J	ab e1*2001/116*0448*06;
			225/45R18 91W	11A; 21P; 22I; 22M; 24J; 248	bis Mj.2012; Stufenheck; Schrägheck; Frontantrieb; nur Mazda 6; 10B; 11B; 11G; 11H; 12A; 51A; 71A; 721; 729; 73C; 74A; 74P; 76T
GH	e1*2001/116*0448*..	110 - 143	225/55R18 98		inkl. Mj.2015; nur CX- 5; Allradantrieb; Frontantrieb; 10B; 11B; 11G; 11H; 12A; 51A; 573; 71A; 721; 729; 73C; 74A; 74P; 76O
			225/60R18 100		
			235/55R18 100		
			235/60R18 103		
			245/50R18 100	11A; 245	
			255/50R18 102	11A; 24J; 248	
GH GHE	e1*2001/116*0448*.. e13*2007/46*1075*..	88 - 125	215/45R18 89W	11A; 22I; 24J; 24M; 5FM; 51J	nur bis e13*2007/46*1075*01;
			225/45R18 91	11A; 21P; 22I; 22M; 24J; 24M	nur bis e1*2001/116*0448*05;
		88 - 136	215/45R18 93	11A; 22I; 24J; 24M; 51J	Schrägheck; Frontantrieb; nur Mazda 6; 10B; 11B; 11G; 11H; 12A; 51A; 71A; 721; 729; 73C; 74A; 74P; 76T
			225/45R18 91W	11A; 21P; 22I; 22M; 24J; 24M	
GH GHE	e1*2001/116*0448*.. e13*2007/46*1075*..	83 - 125	215/45R18 89W	11A; 21S; 24J; 24M; 5FM; 51J	bis Mj.2012; Kombi; Frontantrieb; nur Mazda 6; 10B; 11B; 11G; 11H; 12A; 51A; 71A; 721; 729; 73C; 74A; 74P; 76T
			215/45R18 93	11A; 21S; 24J; 24M; 51J	
		83 - 136	225/45R18 91	11A; 21S; 22I; 24J; 24M	

S22 52296\*07

**Gutachten 19-00359-CX-GBM-07  
zur Erteilung eines Nachtrags zur ABE 52296**

zu V.1. ANLAGE: 19  
Antragsteller: MAK S.p.A.

Radtyp: MM7080  
Stand: 19.02.2024



Seite: 15 von 52

Verkaufsbezeichnung: **MAZDA 6, MAZDA CX-5**

Fahrzeugtyp	Betriebserlaubnis	kW	Reifen	Auflagen zu Reifen	Auflagen
GH GJ	e1*2001/116*0448*.. e1*2007/46*1001*..	107 -143	225/45R18 91W		ab Mj.2012; inkl. Mj.2015; Kombi; Stufenheck; Allradantrieb; Frontantrieb; nur Mazda 6; 10B; 11B; 11G; 11H; 12A; 51A; 71A; 721; 73C; 74A; 74P; 76O
			225/50R18 95		
			235/50R18 97	11A; 26P; 27I	
GJ	e1*2007/46*1001*..	107 -141	225/45R18 91		Kombi; Stufenheck; Frontantrieb; 10B; 11B; 11G; 11H; 12A; 51A; 71A; 721; 73C; 74A; 74P; 76O
			225/50R18 95		
			235/50R18 97	11A; 26P; 27I	

Verkaufsbezeichnung: **MAZDA3**

Fahrzeugtyp	Betriebserlaubnis	kW	Reifen	Auflagen zu Reifen	Auflagen
BP BPE	e13*2007/46*1972*.. e13*2007/46*2249*..	85 - 137	205/45R18 90	124	Limousine; Schräghecklimousine; Allradantrieb; Frontantrieb; inkl. Hybrid; 10B; 11B; 11G; 11H; 51A; 71A; 721; 73C; 74A; 74P
			215/45R18 89	11A; 12A; 26P	
			225/45R18 91	11A; 12A; 26N; 26P	
BP BPE	e13*2007/46*1972*.. e13*2007/46*2249*..	85 - 121	205/45R18 86		Limousine; Schräghecklimousine; Allradantrieb; Frontantrieb; 10B; 11B; 11G; 11H; 12A; 51A; 71A; 721; 73C; 74A; 74P; 77E
		85 - 132	205/45R18 90		
			215/45R18 89	11A; 26P	
			225/45R18 91	11A; 26N; 26P	

**Verwendungsbereich/Fz-Hersteller : MITSUBISHI**

Befestigungsteile : Kegelbundmuttern M12x1,5, Kegelw. 60 Grad

Zubehör : O10

Anzugsmoment der Befestigungsteile : 108 Nm für Typ : GK0  
110 Nm für Typ : CS0  
140 Nm für Typ : CY0 erhöhtes Anzugsmoment  
145 Nm für Typ : CWB erhöhtes Anzugsmoment; CW0 erhöhtes Anzugsmoment; GA0 erhöhtes Anzugsmoment; GF0 erhöhtes Anzugsmoment

**Gutachten 19-00359-CX-GBM-07  
zur Erteilung eines Nachtrags zur ABE 52296**

zu V.1. ANLAGE: 19  
Antragsteller: MAK S.p.A.

Radtyp: MM7080  
Stand: 19.02.2024



Seite: 16 von 52

Verkaufsbezeichnung: **LANCER**

Fahrzeugtyp	Betriebserlaubnis	kW	Reifen	Auflagen zu Reifen	Auflagen
CY0	e1*2001/116*0441*..	80 - 110	215/45R18 89	11A; 22I	erhöhtes Anzugsmoment 140 Nm; Sportback; Stufenheck; Frontantrieb; 10B; 11B; 11G; 11H; 12A; 51A; 71A; 72I; 729; 73C; 74A; 74P; 740
			225/45R18 91	11A; 22I	

Verkaufsbezeichnung: **MITSUBISHI ASX**

Fahrzeugtyp	Betriebserlaubnis	kW	Reifen	Auflagen zu Reifen	Auflagen
GA0	e1*2007/46*0368*..	84 - 110	215/55R18 95		erhöhtes Anzugsmoment 145 Nm; Allradantrieb; Frontantrieb; 10B; 11B; 11G; 11H; 12A; 51A; 573; 71A; 72I; 729; 73C; 74A; 74P; 740
			225/50R18 95	11A; 24J; 248	
			225/55R18	51G	
			225/55R18 98	11A; 24J; 248	
			235/50R18 97	11A; 24J; 248	

Verkaufsbezeichnung: **Mitsubishi Eclipse Cross**

Fahrzeugtyp	Betriebserlaubnis	kW	Reifen	Auflagen zu Reifen	Auflagen
GK0	e1*2007/46*1769*..	72 - 120	215/55R18 95	122	Allradantrieb; Frontantrieb; inkl. Hybrid; 10B; 11B; 11G; 11H; 51A; 71A; 72I; 73C; 74A; 74P
			215/60R18 98	122	
			225/55R18 98	12R	
			235/50R18 97	11A; 12A; 27I	
			235/55R18 100	11A; 12A; 27I	

Verkaufsbezeichnung: **MITSUBISHI LANCER/LANCER WAGON**

Fahrzeugtyp	Betriebserlaubnis	kW	Reifen	Auflagen zu Reifen	Auflagen
CS0	e1*2001/116*0233*..	72 - 99	215/35R18 84	11A; 21B; 22R; 24J	Frontantrieb; 10B; 11B; 11G; 11H; 12A; 51A; 71A; 72I; 73C; 74A; 74P

Verkaufsbezeichnung: **MITSUBISHI OUTLANDER**

Fahrzeugtyp	Betriebserlaubnis	kW	Reifen	Auflagen zu Reifen	Auflagen
CWB	e1*2001/116*0482*..	89 - 130	225/55R18 98		erhöhtes Anzugsmoment 145 Nm; Outlander; Outlander Hybrid; 10B; 11B; 11G; 11H; 12A; 51A; 71A; 72I; 73C; 74A; 74P; 740
CW0	e1*2001/116*0406*..		235/50R18 97		
GF0	e1*2007/46*1218*..		235/55R18 100		
			245/50R18 100		

**Verwendungsbereich/Fz-Hersteller : PEUGEOT**

Befestigungsteile : Kegelbundmuttern M12x1,5, Kegelw. 60 Grad

Zubehör : O10



**Gutachten 19-00359-CX-GBM-07  
zur Erteilung eines Nachtrags zur ABE 52296**

zu V.1. ANLAGE: 19  
Antragsteller: MAK S.p.A.

Radtyp: MM7080  
Stand: 19.02.2024



Anzugsmoment der Befestigungsteile : 145 Nm

Verkaufsbezeichnung: **PEUGEOT 4007**

Fahrzeugtyp	Betriebserlaubnis	kW	Reifen	Auflagen zu Reifen	Auflagen
V*****	e2*2001/116*0357*..	115 -125	225/55R18 98		erhöhtes Anzugsmoment 145 Nm; Allradantrieb; 10B; 11B; 11G; 11H; 12A; 51A; 71A; 721; 73C; 74A; 74P; 740
			235/50R18 97		
			235/55R18 100		
			245/50R18 100	11A; 24J; 24M	

Verkaufsbezeichnung: **PEUGEOT 4008**

Fahrzeugtyp	Betriebserlaubnis	kW	Reifen	Auflagen zu Reifen	Auflagen
B	e2*2007/46*0115*..	84 - 110	215/55R18 95		erhöhtes Anzugsmoment 145 Nm; Kombi; Allradantrieb; Frontantrieb; 10B; 11B; 11G; 11H; 12A; 51A; 573; 71A; 721; 729; 73C; 74A; 74P; 740
			225/50R18 95	11A; 27I	
			225/55R18	51G	
			235/50R18 97	11A; 27I	

**Auflagen**

- 10B) Die mindestens erforderlichen Geschwindigkeitsbereiche der zu verwendenden Reifen sind, mit Ausnahme der Reifen mit M+S-Profil, den Fahrzeugpapieren zu entnehmen. Die für M+S Reifen zulässige Höchstgeschwindigkeit ist im Blickfeld des Fahrzeugführer sinnfällig anzugeben und im Betrieb nicht zu überschreiten. Die zulässige Achslast des Fahrzeuges darf nicht größer sein als das Zweifache der auf Seite 1 dieser Anlage angegebenen Radlast unter Berücksichtigung des angegebenen Abrollumfanges. Der beim Reifen angeführte Lastindex beschreibt die mindesterforderliche Tragfähigkeit, es sind Reifen mit höherem Lastindex zulässig, die max. Achslast ist mit diesem Lastindex zu vergleichen wodurch eventuell vorhandene Achslastaufgaben entfallen können.
- 11A) Der vorschriftsmäßige Zustand des Fahrzeuges ist durch einen amtlich anerkannten Sachverständigen oder Prüfer für den Kraftfahrzeugverkehr oder einen Prüferingenieur einer Überwachungsorganisation oder einen Angestellten nach Abschnitt 4 der Anlage VIIIb zur StVZO unter Angabe von FAHRZEUGHERSTELLER, FAHRZEUGTYP und FAHRZEUGIDENTIFIZIERUNGSNUMMER auf einem Nachweis entsprechend dem im Beispielkatalog zum §19 StVZO veröffentlichten Muster bescheinigen zu lassen.
- 11B) Wird eine in diesem Gutachten aufgeführte Reifengröße verwendet, die nicht bereits in der Fahrzeuggenehmigung für diesen Fahrzeug-Typ/ -Variante/ -Version bzw. Fahrzeugausführung genannt ist, so sind die Angaben über die Reifengrößen in den Fahrzeugpapieren bei der nächsten Befassung mit den Fahrzeugpapieren durch die Zulassungsstelle unter Vorlage der Allgemeinen Betriebserlaubnis bzw. der Abnahmebestätigung nach §19 Abs. 3 der StVZO berichtigen zu lassen. Diese Berichtigung ist dann nicht erforderlich, wenn die ABE des Sonderrades eine Freistellung von der Pflicht zur Berichtigung der Fahrzeugpapiere enthält.
- 11G) Die Brems-, Lenkungsaggregate und das Fahrwerk mit Ausnahme von Sonder-Fahrwerksfedern müssen, sofern diese durch keine weiteren Auflagen berührt werden, dem Serienstand entsprechen. Für die Sonder-Fahrwerksfedern muß eine Allgemeine Betriebserlaubnis oder ein Teilegutachten vorliegen; gegen die Verwendung der Rad/Reifenkombination dürfen keine technischen Bedenken bestehen. Wird gleichzeitig mit dem Anbau der Sonderräder eine Fahrwerksänderung vorgenommen, so ist diese und ihre Auswirkung auf den Anbau der Sonderräder gesondert zu beurteilen.

§22 52296\*07

# Gutachten 19-00359-CX-GBM-07 zur Erteilung eines Nachtrags zur ABE 52296

zu V.1. ANLAGE: 19  
Antragsteller: MAK S.p.A.

Radtyp: MM7080  
Stand: 19.02.2024



Seite: 18 von 52

- 11H) Wird das serienmäßige Ersatzrad verwendet, soll mit mäßiger Geschwindigkeit und nicht länger als erforderlich gefahren werden. Hierbei müssen die serienmäßigen Befestigungsteile verwendet werden. Bei Fahrzeugausführungen mit Allradantrieb ist bei Verwendung des Ersatzrades darauf zu achten, daß nur Reifen mit gleich großem Abrollumfang zulässig sind.
- 122) Die Verwendung von feingliedrigen Schneeketten, die nicht mehr als 15 mm (einschließlich Kettenschloss) auflagen, ist nur an der Achse, die in der Betriebsanleitung des Fahrzeuges genannt wird, möglich.
- 124) Die Verwendung von feingliedrigen Schneeketten, die nicht mehr als 8 mm (einschließlich Kettenschloss) auflagen, ist nur an der Achse, die in der Betriebsanleitung des Fahrzeuges genannt wird, möglich.
- 12A) Die Verwendung von Schneeketten ist nicht möglich, es sei denn, dass für den hier aufgeführten Fahrzeugtyp eine weitere Umrüstmöglichkeit im Gutachten aufgeführt ist. Für diese Umrüstung mit der Einschränkung in Spalte Auflagen "Auflagen zu Reifen" sind die dort aufgeführten Auflagen und Hinweise zu beachten.
- 12I) Die Verwendung von feingliedrigen Schneeketten, die nicht mehr als 10 mm (einschließlich Kettenschloss) auflagen, ist nur an der Achse, die in der Betriebsanleitung des Fahrzeuges genannt wird, möglich.
- 12K) Die Verwendung von Schneeketten ist nur zulässig, wenn diese vom Fahrzeughersteller für diese Rad/Reifen-Kombination freigegeben sind (s. Betriebsanleitung).
- 12R) Die Verwendung von feingliedrigen Schneeketten, die nicht mehr als 12 mm (einschließlich Kettenschloss) auflagen, ist nur an der Achse, die in der Betriebsanleitung des Fahrzeuges genannt wird, möglich.
- 21B) Durch Anlegen der vorderen Radhausausschnittkanten und Kunststoffinnenkotflügel über die gesamte Radhausausschnittkantenlänge ist die Freigängigkeit der Rad/Reifen-Kombination herzustellen.
- 21P) Durch Anlegen bzw. Bearbeiten der vorderen Radhausausschnittkanten und Kunststoffinnenkotflügel über die gesamte Radhausausschnittkantenlänge ist die Freigängigkeit der Rad/Reifen-Kombination unter Berücksichtigung der maximal zulässigen Betriebsbreite nach ETRTO bzw. WdK (1,04 fache Nennbreite des Reifens) herzustellen.
- 21S) Durch Anlegen der Kunststoffinnenkotflügel auf der Radaußenseite an die vorderen Radhäuser über die gesamte Radhausausschnittkantenlänge ist die Freigängigkeit der Rad/Reifen-Kombination unter Berücksichtigung der maximal zulässigen Betriebsbreite nach ETRTO bzw. WdK (1,04 fache Nennbreite des Reifens) herzustellen.
- 22B) Durch Anlegen bzw. Bearbeiten der hinteren Radhausausschnittkanten und Kunststoffinnenkotflügel über die gesamte Radhausausschnittkantenlänge ist die Freigängigkeit der Rad/Reifen-Kombination herzustellen.
- 22I) Durch Anlegen bzw. Bearbeiten der hinteren Radhausausschnittkanten und Kunststoffinnenkotflügel über die gesamte Radhausausschnittkantenlänge ist die Freigängigkeit der Rad/Reifen-Kombination unter Berücksichtigung der maximal zulässigen Betriebsbreite nach ETRTO bzw. WdK (1,04 fache Nennbreite des Reifens) herzustellen.
- 22M) Durch Kürzen bis zum Schraubenkopf und komplettes Umbiegen der Befestigungslasche der Heckschürzenbefestigung ist eine ausreichende Freigängigkeit der Rad/Reifen-Kombination unter Berücksichtigung der maximal zulässigen Betriebsbreite nach ETRTO bzw. WdK (1,04 fache Nennbreite des Reifens) herzustellen.
- 22R) Durch Umlegen der hinteren Radhausausschnittkanten um 45 Grad in einem Bereich von ca. 15 cm vor und hinter der Radmitte und auslaufend bis auf Höhe der Heckschürze ist eine ausreichende Freigängigkeit der Rad/Reifen-Kombination herzustellen.
- 245) Die Radabdeckung an Achse 1 ist durch Ausstellen der Frontschürze und des Kotflügels oder durch Anbau von dauerhaft befestigten Karosserieteilen im Bereich 30 Grad vor der Radmitte herzustellen. Je nach Rüstzustand des Fahrzeuges (z. B. Fahrzeugtieferlegung, Radabdeckungsverbreiterung, usw.)

# Gutachten 19-00359-CX-GBM-07 zur Erteilung eines Nachtrags zur ABE 52296

zu V.1. ANLAGE: 19  
Antragsteller: MAK S.p.A.

Radtyp: MM7080  
Stand: 19.02.2024



Seite: 19 von 52

- kann es möglich sein, dass die Radabdeckung ausreichend ist. Die gesamte Breite der Rad/Reifenkombination muss, unter Beachtung des maximal möglichen Betriebsmaßes des Reifens (1,04 fache der Nennbreite des Reifens), im oben genannten Bereich abgedeckt sein.
- 246) Die Radabdeckung an Achse 1 ist durch Ausstellen des Kotflügels oder durch Anbau von dauerhaft befestigten Karosserieteilen im Bereich 50 Grad hinter der Radmitte herzustellen. Je nach Rüstzustand des Fahrzeuges (z. B. Fahrzeugtieferlegung, Radabdeckungsverbreiterung, usw.) kann es möglich sein, dass die Radabdeckung ausreichend ist. Die gesamte Breite der Rad/Reifenkombination muss, unter Beachtung des maximal möglichen Betriebsmaßes des Reifens (1,04 fache der Nennbreite des Reifens), im oben genannten Bereich abgedeckt sein.
- 247) Die Radabdeckung an Achse 2 ist durch Ausstellen des Kotflügels oder durch Anbau von dauerhaft befestigten Karosserieteilen im Bereich 30 Grad vor der Radmitte herzustellen. Je nach Rüstzustand des Fahrzeuges (z. B. Fahrzeugtieferlegung, Radabdeckungsverbreiterung, usw.) kann es möglich sein, dass die Radabdeckung ausreichend ist. Die gesamte Breite der Rad/Reifenkombination muss, unter Beachtung des maximal möglichen Betriebsmaßes des Reifens (1,04 fache der Nennbreite des Reifens), im oben genannten Bereich abgedeckt sein.
- 248) Die Radabdeckung an Achse 2 ist durch Ausstellen der Heckschürze und des Kotflügels oder durch Anbau von dauerhaft befestigten Karosserieteilen im Bereich 50 Grad hinter der Radmitte herzustellen. Je nach Rüstzustand des Fahrzeuges (z. B. Fahrzeugtieferlegung, Radabdeckungsverbreiterung, usw.) kann es möglich sein, dass die Radabdeckung ausreichend ist. Die gesamte Breite der Rad/Reifenkombination muss, unter Beachtung des maximal möglichen Betriebsmaßes des Reifens (1,04 fache der Nennbreite des Reifens), im oben genannten Bereich abgedeckt sein.
- 24D) Die Radabdeckung an Achse 2 ist durch Ausstellen der Heckschürze und des Kotflügels oder durch Anbau von dauerhaft befestigten Karosserieteilen im Bereich 30 Grad vor der Radmitte und 50 Grad hinter der Radmitte herzustellen. Die gesamte Breite der Rad/Reifenkombination muss, unter Beachtung des maximal möglichen Betriebsmaßes des Reifens (1,04 fache der Nennbreite des Reifens), im oben genannten Bereich abgedeckt sein.
- 24J) Die Radabdeckung an Achse 1 ist durch Ausstellen der Frontschürze und des Kotflügels oder durch Anbau von dauerhaft befestigten Karosserieteilen im Bereich 30 Grad vor der Radmitte und 50 Grad hinter der Radmitte herzustellen. Je nach Rüstzustand des Fahrzeuges (z. B. Fahrzeugtieferlegung, Radabdeckungsverbreiterung, usw.) kann es möglich sein, dass die Radabdeckung ausreichend ist. Die gesamte Breite der Rad/Reifenkombination muss, unter Beachtung des maximal möglichen Betriebsmaßes des Reifens (1,04 fache der Nennbreite des Reifens), im oben genannten Bereich abgedeckt sein.
- 24K) An den Radhäusern ist - sofern serienmäßig nicht vorhanden - durch den Anbau geeigneter Teile oder durch andere geeignete Maßnahmen eine ausreichende Radabdeckung herzustellen. Bei Nachrüstung ist der vorschriftsmäßige Zustand des Fahrzeuges durch einen amtlich anerkannten Sachverständigen oder Prüfer für den Kraftfahrzeugverkehr oder einen Kraftfahrzeugsachverständigen oder einen Angestellten nach Abschnitt 4 der Anlage VIII b zur StVZO unter Angabe von FAHRZEUGHERSTELLER, FAHRZEUGTYP und FAHRZEUGIDENTIFIZIERUNGSNUMMER auf einem Nachweis entsprechend dem im Beispielkatalog zum §19 StVZO veröffentlichten Muster bescheinigen zu lassen.
- 24M) Die Radabdeckung an Achse 2 ist durch Ausstellen der Heckschürze und des Kotflügels oder durch Anbau von dauerhaft befestigten Karosserieteilen im Bereich 30 Grad vor der Radmitte und 50 Grad hinter der Radmitte herzustellen. Je nach Rüstzustand des Fahrzeuges (z. B. Fahrzeugtieferlegung, Radabdeckungsverbreiterung, usw.) kann es möglich sein, dass die Radabdeckung ausreichend ist. Die gesamte Breite der Rad/Reifenkombination muss, unter Beachtung des maximal möglichen Betriebsmaßes des Reifens (1,04 fache der Nennbreite des Reifens), im oben genannten Bereich abgedeckt sein.
- 24O) Die Radabdeckung an Achse 1 ist - sofern serienmäßig nicht vorhanden - durch Ausstellen der Frontschürze und des Kotflügels oder durch Anbau von dauerhaft befestigten Karosserieteilen im Bereich 30 Grad vor der Radmitte und 50 Grad hinter der Radmitte herzustellen. Die gesamte Breite der

# Gutachten 19-00359-CX-GBM-07 zur Erteilung eines Nachtrags zur ABE 52296

zu V.1. ANLAGE: 19  
Antragsteller: MAK S.p.A.

Radtyp: MM7080  
Stand: 19.02.2024



Seite: 20 von 52

Rad/Reifenkombination muss, unter Beachtung des maximal möglichen Betriebsmaßes des Reifens (1,04 fache der Nennbreite des Reifens), im oben genannten Bereich abgedeckt sein.

Bei Nachrüstung ist der vorschriftsmäßige Zustand des Fahrzeuges durch einen amtlich anerkannten Sachverständigen oder Prüfer für den Kraftfahrzeugverkehr oder einen Kraftfahrzeugsachverständigen oder einen Angestellten nach Abschnitt 4 der Anlage VIII b zur StVZO unter Angabe von FAHRZEUGHERSTELLER, FAHRZEUGTYP und FAHRZEUGIDENTIFIZIERUNGSNUMMER auf einem Nachweis entsprechend dem im Beispielkatalog zum §19 StVZO veröffentlichten Muster bescheinigen zu lassen.

- 260) Durch Aufweiten bzw. Ausstellen der vorderen Radhäuser im Bereich der Radaußenseite über die gesamte Radhausausschnittkantenlänge um 8 mm ist eine ausreichende Freigängigkeit der Rad/Reifen-Kombination unter Berücksichtigung der maximal zulässigen Betriebsbreite nach ETRTO bzw. WdK (1,04 fache Nennbreite des Reifens) herzustellen.
- 26B) Durch Anlegen der vorderen Radhausausschnittkanten und Kunststoffinnenkotflügel ist die Freigängigkeit der Rad/Reifen-Kombination herzustellen. Die genauen Maße / Bereiche sind dem beigefügten Anhang / Hinweisblatt "Nacharbeitsprofile Fahrzeug" am Ende dieser Anlage zu entnehmen.
- 26J) Durch Aufweiten bzw. Ausstellen der vorderen Radhäuser ist die Freigängigkeit der Rad/Reifen-Kombination herzustellen. Die genauen Maße / Bereiche sind dem beigefügten Anhang / Hinweisblatt "Nacharbeitsprofile Fahrzeug" am Ende dieser Anlage zu entnehmen.
- 26N) Durch Aufweiten bzw. Ausstellen der vorderen Radhäuser ist die Freigängigkeit der Rad/Reifen-Kombination unter Berücksichtigung der maximal zulässigen Betriebsbreite nach ETRTO bzw. WdK (1,04 fache Nennbreite des Reifens) herzustellen. Die genauen Maße / Bereiche sind dem beigefügten Anhang / Hinweisblatt "Nacharbeitsprofile Fahrzeug" am Ende dieser Anlage zu entnehmen.
- 26P) Durch Anlegen der vorderen Radhausausschnittkanten und Kunststoffinnenkotflügel ist die Freigängigkeit der Rad/Reifen-Kombination unter Berücksichtigung der maximal zulässigen Betriebsbreite nach ETRTO bzw. WdK (1,04 fache Nennbreite des Reifens) herzustellen. Die genauen Maße / Bereiche sind dem beigefügten Anhang / Hinweisblatt "Nacharbeitsprofile Fahrzeug" am Ende dieser Anlage zu entnehmen.
- 27B) Durch Anlegen der hinteren Radhausausschnittkanten und Kunststoffinnenkotflügel ist die Freigängigkeit der Rad/Reifen-Kombination herzustellen. Die genauen Maße / Bereiche sind dem beigefügten Anhang / Hinweisblatt "Nacharbeitsprofile Fahrzeug" am Ende dieser Anlage zu entnehmen.
- 27F) Durch Aufweiten bzw. Ausstellen der hinteren Radhäuser ist die Freigängigkeit der Rad/Reifen-Kombination herzustellen. Die genauen Maße / Bereiche sind dem beigefügten Anhang / Hinweisblatt "Nacharbeitsprofile Fahrzeug" am Ende dieser Anlage zu entnehmen.
- 27H) Durch Aufweiten bzw. Ausstellen der hinteren Radhäuser ist die Freigängigkeit der Rad/Reifen-Kombination unter Berücksichtigung der maximal zulässigen Betriebsbreite nach ETRTO bzw. WdK (1,04 fache Nennbreite des Reifens) herzustellen. Die genauen Maße / Bereiche sind dem beigefügten Anhang / Hinweisblatt "Nacharbeitsprofile Fahrzeug" am Ende dieser Anlage zu entnehmen.
- 27I) Durch Anlegen der hinteren Radhausausschnittkanten und Kunststoffinnenkotflügel ist die Freigängigkeit der Rad/Reifen-Kombination unter Berücksichtigung der maximal zulässigen Betriebsbreite nach ETRTO bzw. WdK (1,04 fache Nennbreite des Reifens) herzustellen. Die genauen Maße / Bereiche sind dem beigefügten Anhang / Hinweisblatt "Nacharbeitsprofile Fahrzeug" am Ende dieser Anlage zu entnehmen.
- 51A) Der vom Fahrzeughersteller (siehe Betriebsanleitung oder Reifenfülldruckhinweis am Fahrzeug) bzw. Reifenhersteller vorgeschriebene Reifenfülldruck ist zu beachten.  
Die Verwendung von Reifen mit Notlaufeigenschaften ist laut Hersteller nur mit Reifenfülldrucküberwachungssystem zulässig.
- 51G) Die Verwendung dieser Rad/Reifen-Kombination ist nur zulässig, wenn diese Reifendimension in den Fahrzeugpapieren bereits serienmäßig eingetragen oder vom Fahrzeughersteller, s. Auszug aus der EG-Genehmigung des Fahrzeuges (EG-Übereinstimmungsbescheinigung), freigegeben ist. Der Loadindex, das Geschwindigkeitssymbol, die M+S-Kennzeichnung, die Hinweise und die Empfehlungen des Fahrzeugherstellers sind bei Verwendung dieser Reifengröße zu beachten.

# Gutachten 19-00359-CX-GBM-07 zur Erteilung eines Nachtrags zur ABE 52296

zu V.1. ANLAGE: 19  
Antragsteller: MAK S.p.A.

Radtyp: MM7080  
Stand: 19.02.2024



Seite: 21 von 52

- 51J) Die Verwendung dieser Reifengröße ist nur zulässig, wenn die Reifennennbreite, der in den Fahrzeugpapieren serienmäßig eingetragenen Mindestreifengröße, nicht unterschritten wird.
- 573) Die Verwendung unterschiedlicher Reifengrößen an Vorder- und Hinterachse ist an Fahrzeugen mit Allradantrieb nur zulässig, wenn deren Abrollumfänge gleich sind.  
Es ist eine Bestätigung des Reifenherstellers über die tatsächlichen Abrollumfänge erforderlich, es wird empfohlen den Nachweis der Eignung bei den Fahrzeugpapieren mitzuführen.  
Alle an ein und derselben Achse montierten Reifen müssen vom gleichen Reifentyp sein.
- 5EA) Die Verwendung dieser Reifengröße ist nur zulässig an Fahrzeugausführungen bis zu einer zulässigen Achslast von 1000kg.
- 5EG) Die Verwendung dieser Reifengröße ist nur zulässig an Fahrzeugausführungen bis zu einer zulässigen Achslast von 1030kg.
- 5EM) Die Verwendung dieser Reifengröße ist nur zulässig an Fahrzeugausführungen bis zu einer zulässigen Achslast von 1060kg.
- 5FM) Die Verwendung dieser Reifengröße ist nur zulässig an Fahrzeugausführungen bis zu einer zulässigen Achslast von 1160kg.
- 71A) Zum Auswuchten der Sonderräder dürfen an der Felgenaußen- und -innenseite nur Klebegewichte unterhalb der Felgenschulter angebracht werden.
- 71K) Zum Auswuchten dürfen nur Klebegewichte unterhalb des Tiefbetts an der Felgeninnenseite angebracht werden.
- 721) Es ist nur die Verwendung von Gummiventilen oder Metallschraubventilen mit Überwurfmutter von außen, die weitgehend den Normen (DIN, E.T.R.T.O. bzw. Tire and Rim) entsprechen und die für einen Ventilloch-Nenn Durchmesser von 11,3 mm geeignet sind, zulässig.  
Das Ventil darf nicht über den Felgenrand hinausragen. Es sind die Montagehinweise des Ventilherstellers zu beachten.
- 729) Bei Fahrzeugen mit serienmäßigem Reifenfülldruckkontrollsystem mit Druckmesssensor am Rad kann das serienmäßige System verwendet werden, wenn beim Einbau in Sonderräder die Hinweise des Fahrzeugherstellers bzw. des Systemherstellers und bei nachgerüsteten Reifenfülldrucksensoren die Einbauanleitung des Teileherstellers beachtet werden.
- 73C) Es ist nur die Verwendung von schlauchlosen Reifen zulässig.
- 740) Der Festsitz der Radbefestigungsteile und der Räder ist nur sichergestellt, wenn Sie die u. g. Hinweise befolgen:  
1. Schrauben Sie bei der Radmontage alle Radbefestigungsteile gleichmäßig mit der Hand ein.  
2. Ziehen Sie die Radschrauben/-muttern über Kreuz an.  
3. Lassen Sie das Fahrzeug auf den Boden ab und ziehen Sie über Kreuz alle Radbefestigungsteile mit dem vorgeschriebenen erhöhten Anzugsdrehmoment fest.  
4. Nach einer Fahrstrecke von ca. 50 km ist das Anzugsdrehmoment der Radbefestigungsteile zu überprüfen.  
5. Nach einer Fahrstrecke von ca. 200 km ist das Anzugsdrehmoment der Radbefestigungsteile nochmals zu überprüfen.
- 74A) Es dürfen nur die vom Radhersteller mitzuliefernden Radbefestigungsteile verwendet werden, dabei ist die Gewindegröße der serienmäßigen Befestigungsteile zu beachten. Bei Verwendung von Radschrauben, ist die, in der Anlage zum Gutachten, dem Fahrzeug zugeordnete Schaftlänge zu beachten.
- 74P) Radausführungen mit Zentrierring im Mittenloch sind nur zulässig, wenn die im Gutachten beschriebenen Zentrierringe verwendet werden.
- 76O) Die Verwendung dieser Radgröße ist nicht zulässig an Fahrzeugausführungen, die serienmäßig laut COC-Papier (EG-Übereinstimmungserklärung) als kleinste Radgröße mit 19-Zoll-Rädern ausgerüstet sind.

**Gutachten 19-00359-CX-GBM-07**  
**zur Erteilung eines Nachtrags zur ABE 52296**

zu V.1. ANLAGE: 19  
Antragsteller: MAK S.p.A.

Radtyp: MM7080  
Stand: 19.02.2024



Seite: 22 von 52

- 76T) Die Verwendung dieser Felgengröße ist nur zulässig, wenn die Felgenbreite, der in den Fahrzeugpapieren serienmäßig eingetragenen Felgen, nicht unterschritten wird.
- 77E) Das indirekte Reifendruckkontrollsystem ist zu kalibrieren. Es ist dafür den Ausführungen der Bedienungsanleitung Folge zu leisten.
- DC8) Die Verwendung dieser Rad/Reifenkombination ist auch zulässig an Fahrzeugausführungen (unterschiedliche Lenkgetriebe je nach Serienbereifung), die serienmäßig nur die Reifengröße 215/60R17 in den Fahrzeugpapieren eingetragen haben, wenn durch Begrenzen des Lenkeinschlages an der Vorderachse eine ausreichende Freigängigkeit der Rad/Reifenkombination unter Berücksichtigung der maximal zulässigen Betriebsbreite nach ETRTO bzw. WdK hergestellt ist.  
Bei Nachrüstung ist der vorschriftsmäßige Zustand des Fahrzeuges durch einen amtlich anerkannten Sachverständigen oder Prüfer für den Kraftfahrzeugverkehr oder einen Kraftfahrzeugsachverständigen oder einen Angestellten nach Abschnitt 4 der Anlage VIII b zur StVZO unter Angabe von FAHRZEUGHERSTELLER, FAHRZEUGTYP und FAHRZEUGIDENTIFIZIERUNGSNUMMER auf einem Nachweis entsprechend dem im Beispielkatalog zum §19 StVZO veröffentlichten Muster bescheinigen zu lassen.

§22 52296\*07

**Gutachten 19-00359-CX-GBM-07  
zur Erteilung eines Nachtrags zur ABE 52296**

zu V.1. ANLAGE: 19  
Antragsteller: MAK S.p.A.

Radtyp: MM7080  
Stand: 19.02.2024



**Nacharbeitsprofile Fahrzeug**

**Fahrzeug:**

Hersteller: CITROEN  
Fahrzeugtyp: B  
Genehm.Nr.: e2\*2007/46\*0117\*..  
Handelsbez.: CITROEN C4 AIRCROSS

Variante(n): Allradantrieb, Frontantrieb, Kombi

**Nacharbeit Radhausausschnittkantenbereich:**

Auflagen	Nacharbeit im Bereich		Achse
	von [mm]	bis [mm]	
27B	x = 320	y = 430	HA
27I	x = 270	y = 380	HA
26B	x = 320	y = 500	VA
26P	x = 270	y = 450	VA

**Aufweiten Radhausausschnittkantenbereich:**

Auflagen	Im Bereich		Aufweiten um [mm]	Achse
	von [mm]	bis [mm]		
26J	x = 320	y = 500	14	VA
26N	x = 320	y = 500	8	VA
27F	x = 320	y = 430	12	HA
27H	x = 320	y = 430	8	HA

S22 52296\*07

**Gutachten 19-00359-CX-GBM-07  
zur Erteilung eines Nachtrags zur ABE 52296**

zu V.1. ANLAGE: 19  
Antragsteller: MAK S.p.A.

Radtyp: MM7080  
Stand: 19.02.2024



**Nacharbeitsprofile Fahrzeug**

**Fahrzeug:**

Hersteller: HYUNDAI  
Fahrzeugtyp: FE  
Genehm.Nr.: e9\*2007/46\*6592\*..  
Handelsbez.: NEXO

Variante(n):

**Nacharbeit Radhausausschnittkantenbereich:**

Auflagen	Nacharbeit im Bereich		Achse
	von [mm]	bis [mm]	
27B	x = 315	y = 295	HA
27I	x = 265	y = 245	HA
26B	x = 355	y = 295	VA
26P	x = 305	y = 245	VA

**Aufweiten Radhausausschnittkantenbereich:**

Auflagen	Im Bereich		Aufweiten um [mm]	Achse
	von [mm]	bis [mm]		
26J	x = 355	y = 295	20	VA
26N	x = 355	y = 295	8	VA
27F	x = 315	y = 295	10	HA
27H	x = 315	y = 295	8	HA

S22 52296\*07



**Gutachten 19-00359-CX-GBM-07  
zur Erteilung eines Nachtrags zur ABE 52296**

zu V.1. ANLAGE: 19  
Antragsteller: MAK S.p.A.

Radtyp: MM7080  
Stand: 19.02.2024



**Nacharbeitsprofile Fahrzeug**

**Fahrzeug:**

Hersteller: HYUNDAI  
Fahrzeugtyp: AE  
Genehm.Nr.: e4\*2007/46\*1157\*..  
Handelsbez.: IONIQ

Variante(n):

**Nacharbeit Radhausausschnittkantenbereich:**

Auflagen	Nacharbeit im Bereich		Achse
	von [mm]	bis [mm]	
26B	x = 300	y = 300	VA
26P	x = 250	y = 250	VA

**Aufweiten Radhausausschnittkantenbereich:**

Auflagen	Im Bereich		Aufweiten um [mm]	Achse
	von [mm]	bis [mm]		
26N	x = 300	y = 300	8	VA
26J	x = 300	y = 300	30	VA
27H	x = 250	y = 350	8	HA
27F	x = 250	y = 350	30	HA

S22 52296\*07

**Gutachten 19-00359-CX-GBM-07  
zur Erteilung eines Nachtrags zur ABE 52296**

zu V.1. ANLAGE: 19  
Antragsteller: MAK S.p.A.

Radtyp: MM7080  
Stand: 19.02.2024



**Nacharbeitsprofile Fahrzeug**

**Fahrzeug:**

Hersteller: HYUNDAI  
Fahrzeugtyp: TM  
Genehm.Nr.: e4\*2007/46\*1318\*..  
Handelsbez.: HYUNDAI SANTA FE

Variante(n):

**Nacharbeit Radhausausschnittkantenbereich:**

Auflagen	Nacharbeit im Bereich		Achse
	von [mm]	bis [mm]	
27B	x = 250	y = 300	HA
27I	x = 250	y = 300	HA
26B	x = 300	y = 300	VA
26P	x = 260	y = 255	VA

**Aufweiten Radhausausschnittkantenbereich:**

Auflagen	Im Bereich		Aufweiten um [mm]	Achse
	von [mm]	bis [mm]		
26J	x = 300	y = 300	10	VA
26N	x = 300	y = 300	8	VA

S22 52296\*07

**Gutachten 19-00359-CX-GBM-07  
zur Erteilung eines Nachtrags zur ABE 52296**

zu V.1. ANLAGE: 19  
Antragsteller: MAK S.p.A.

Radtyp: MM7080  
Stand: 19.02.2024



**Nacharbeitsprofile Fahrzeug**

**Fahrzeug:**

Hersteller: HYUNDAI  
Fahrzeugtyp: PDE  
Genehm.Nr.: e11\*2007/46\*3807\*..  
Handelsbez.: i30, i30N

Variante(n):

**Nacharbeit Radhausausschnittkantenbereich:**

Auflagen	Nacharbeit im Bereich		Achse
	von [mm]	bis [mm]	
26P	x = 220	y = 200	VA
26B	x = 270	y = 250	VA

**Aufweiten Radhausausschnittkantenbereich:**

Auflagen	Im Bereich		Aufweiten um [mm]	Achse
	von [mm]	bis [mm]		
26J	x = 270	y = 250	30	VA
26N	x = 270	y = 250	8	VA
27F	x = 250	y = 260	30	HA
27H	x = 250	y = 210	8	HA

S22 52296\*07

**Gutachten 19-00359-CX-GBM-07  
zur Erteilung eines Nachtrags zur ABE 52296**

zu V.1. ANLAGE: 19  
Antragsteller: MAK S.p.A.

Radtyp: MM7080  
Stand: 19.02.2024



**Nacharbeitsprofile Fahrzeug**

**Fahrzeug:**

Hersteller: HYUNDAI  
Fahrzeugtyp: PDE  
Genehm.Nr.: e5\*2007/46\*1075\*..  
Handelsbez.: i30, i30N

Variante(n):

**Nacharbeit Radhausausschnittkantenbereich:**

Auflagen	Nacharbeit im Bereich		Achse
	von [mm]	bis [mm]	
26P	x = 220	y = 200	VA
26B	x = 270	y = 250	VA

**Aufweiten Radhausausschnittkantenbereich:**

Auflagen	Im Bereich		Aufweiten um [mm]	Achse
	von [mm]	bis [mm]		
26J	x = 270	y = 250	30	VA
26N	x = 270	y = 250	8	VA
27F	x = 250	y = 260	30	HA
27H	x = 250	y = 210	8	HA

S22 52296\*07

**Gutachten 19-00359-CX-GBM-07  
zur Erteilung eines Nachtrags zur ABE 52296**

zu V.1. ANLAGE: 19  
Antragsteller: MAK S.p.A.

Radtyp: MM7080  
Stand: 19.02.2024



**Nacharbeitsprofile Fahrzeug**

**Fahrzeug:**

Hersteller: HYUNDAI  
Fahrzeugtyp: NX4e  
Genehm.Nr.: e5\*2018/858\*00001\*..  
Handelsbez.: TUCSON, ix35

Variante(n):

**Nacharbeit Radhausauschnittkantenbereich:**

Auflagen	Nacharbeit im Bereich		Achse
	von [mm]	bis [mm]	
26P	x = 225	y = 250	VA
27I	x = 230	y = 250	HA

S22 52296\*07

**Gutachten 19-00359-CX-GBM-07  
zur Erteilung eines Nachtrags zur ABE 52296**

zu V.1. ANLAGE: 19  
Antragsteller: MAK S.p.A.

Radtyp: MM7080  
Stand: 19.02.2024



**Nacharbeitsprofile Fahrzeug**

**Fahrzeug:**

Hersteller: HYUNDAI  
Fahrzeugtyp: DM  
Genehm.Nr.: e11\*2007/46\*0633\*..  
Handelsbez.: HYUNDAI SANTA FE, GRAND SANTA FE

Variante(n): Allradantrieb

**Nacharbeit Radhausausschnittkantenbereich:**

Auflagen	Nacharbeit im Bereich		Achse
	von [mm]	bis [mm]	
27B	x = 260	y = 350	HA
27I	x = 210	y = 300	HA
26B	x = 315	y = 310	VA
26P	x = 270	y = 260	VA

**Aufweiten Radhausausschnittkantenbereich:**

Auflagen	Im Bereich		Aufweiten um [mm]	Achse
	von [mm]	bis [mm]		
26J	x = 315	y = 310	10	VA
26N	x = 315	y = 310	8	VA
27F	x = 260	y = 350	10	HA
27H	x = 260	y = 350	8	HA

S22 52296\*07

**Gutachten 19-00359-CX-GBM-07  
zur Erteilung eines Nachtrags zur ABE 52296**

zu V.1. ANLAGE: 19  
Antragsteller: MAK S.p.A.

Radtyp: MM7080  
Stand: 19.02.2024



**Nacharbeitsprofile Fahrzeug**

**Fahrzeug:**

Hersteller: HYUNDAI  
Fahrzeugtyp: FS  
Genehm.Nr.: e11\*2007/46\*0194\*..  
Handelsbez.: VELOSTER  
  
Variante(n): Frontantrieb, Schrägheck

**Nacharbeit Radhausausschnittkantenbereich:**

Auflagen	Nacharbeit im Bereich		Achse
	von [mm]	bis [mm]	
26B	x = 290	y = 320	VA
26P	x = 240	y = 270	VA

**Aufweiten Radhausausschnittkantenbereich:**

Auflagen	Im Bereich		Aufweiten um [mm]	Achse
	von [mm]	bis [mm]		
26N	x = 290	y = 320	8	VA
26J	x = 290	y = 320	15	VA
27H	x = 250	y = 310	8	HA
27F	x = 250	y = 310	28	HA

S22 52296\*07

**Gutachten 19-00359-CX-GBM-07  
zur Erteilung eines Nachtrags zur ABE 52296**

zu V.1. ANLAGE: 19  
Antragsteller: MAK S.p.A.

Radtyp: MM7080  
Stand: 19.02.2024



**Nacharbeitsprofile Fahrzeug**

**Fahrzeug:**

Hersteller: KIA  
Fahrzeugtyp: QL  
Genehm.Nr.: e11\*2007/46\*3139\*..  
Handelsbez.: Sportage

Variante(n): ---

**Nacharbeit Radhausausschnittkantenbereich:**

Auflagen	Nacharbeit im Bereich		Achse
	von [mm]	bis [mm]	
27B	x = 270	y = 310	HA
26P	x = 220	y = 230	VA
26B	x = 270	y = 280	VA
27I	x = 220	y = 260	HA

**Aufweiten Radhausausschnittkantenbereich:**

Auflagen	Im Bereich		Aufweiten um [mm]	Achse
	von [mm]	bis [mm]		
26N	x = 270	y = 280	8	VA
26J	x = 270	y = 280	26	VA
27H	x = 270	y = 310	8	HA
27F	x = 270	y = 310	27	HA

S22 52296\*07



**Gutachten 19-00359-CX-GBM-07  
zur Erteilung eines Nachtrags zur ABE 52296**

zu V.1. ANLAGE: 19  
Antragsteller: MAK S.p.A.

Radtyp: MM7080  
Stand: 19.02.2024



**Nacharbeitsprofile Fahrzeug**

**Fahrzeug:**

Hersteller: KIA  
Fahrzeugtyp: DE  
Genehm.Nr.: e4\*2007/46\*1139\*..  
Handelsbez.: Niro, Niro Plus

Variante(n):

**Nacharbeit Radhausausschnittkantenbereich:**

Auflagen	Nacharbeit im Bereich		Achse
	von [mm]	bis [mm]	
26B	x = 250	y = 270	VA
26P	x = 200	y = 220	VA

**Aufweiten Radhausausschnittkantenbereich:**

Auflagen	Im Bereich		Aufweiten um [mm]	Achse
	von [mm]	bis [mm]		
26N	x = 250	y = 270	8	VA
26J	x = 250	y = 270	24	VA
27H	x = 270	y = 280	8	HA
27F	x = 270	y = 280	27	HA

S22 52296\*07

**Gutachten 19-00359-CX-GBM-07  
zur Erteilung eines Nachtrags zur ABE 52296**

zu V.1. ANLAGE: 19  
Antragsteller: MAK S.p.A.

Radtyp: MM7080  
Stand: 19.02.2024



**Nacharbeitsprofile Fahrzeug**

**Fahrzeug:**

Hersteller: KIA  
Fahrzeugtyp: MQ4  
Genehm.Nr.: e4\*2007/46\*1530\*..  
Handelsbez.: SORENTO

Variante(n):

**Nacharbeit Radhausausschnittkantenbereich:**

Auflagen	Nacharbeit im Bereich		Achse
	von [mm]	bis [mm]	
27I	x = 260	y = 235	HA
27B	x = 310	y = 285	HA
26B	x = 320	y = 270	VA
26P	x = 270	y = 220	VA

**Aufweiten Radhausausschnittkantenbereich:**

Auflagen	Im Bereich		Aufweiten um [mm]	Achse
	von [mm]	bis [mm]		
26J	x = 320	y = 270	25	VA
26N	x = 320	y = 270	8	VA

S22 52296\*07

**Gutachten 19-00359-CX-GBM-07  
zur Erteilung eines Nachtrags zur ABE 52296**

zu V.1. ANLAGE: 19  
Antragsteller: MAK S.p.A.

Radtyp: MM7080  
Stand: 19.02.2024



**Nacharbeitsprofile Fahrzeug**

**Fahrzeug:**

Hersteller: KIA  
Fahrzeugtyp: SG2  
Genehm.Nr.: e9\*2018/858\*11241\*..  
Handelsbez.: NIRO

Variante(n):

**Nacharbeit Radhausausschnittkantenbereich:**

Auflagen	Nacharbeit im Bereich		Achse
	von [mm]	bis [mm]	
27B	x = 280	y = 350	HA
27I	x = 230	y = 300	HA
26B	x = 270	y = 250	VA
26P	x = 220	y = 200	VA

**Aufweiten Radhausausschnittkantenbereich:**

Auflagen	Im Bereich		Aufweiten um [mm]	Achse
	von [mm]	bis [mm]		
26J	x = 270	y = 250	15	VA
26N	x = 270	y = 250	8	VA
27F	x = 280	y = 350	25	HA
27H	x = 280	y = 350	8	HA

S22 52296\*07

**Gutachten 19-00359-CX-GBM-07  
zur Erteilung eines Nachtrags zur ABE 52296**

zu V.1. ANLAGE: 19  
Antragsteller: MAK S.p.A.

Radtyp: MM7080  
Stand: 19.02.2024



**Nacharbeitsprofile Fahrzeug**

**Fahrzeug:**

Hersteller: KIA  
Fahrzeugtyp: DE  
Genehm.Nr.: e4\*2007/46\*1139\*..  
Handelsbez.: Niro, Niro Plus

Variante(n):

**Nacharbeit Radhausausschnittkantenbereich:**

Auflagen	Nacharbeit im Bereich		Achse
	von [mm]	bis [mm]	
26B	x = 250	y = 270	VA
26P	x = 200	y = 220	VA

**Aufweiten Radhausausschnittkantenbereich:**

Auflagen	Im Bereich		Aufweiten um [mm]	Achse
	von [mm]	bis [mm]		
26N	x = 250	y = 270	8	VA
26J	x = 250	y = 270	24	VA
27H	x = 270	y = 280	8	HA
27F	x = 270	y = 280	27	HA

S22 52296\*07

**Gutachten 19-00359-CX-GBM-07  
zur Erteilung eines Nachtrags zur ABE 52296**

zu V.1. ANLAGE: 19  
Antragsteller: MAK S.p.A.

Radtyp: MM7080  
Stand: 19.02.2024



**Nacharbeitsprofile Fahrzeug**

**Fahrzeug:**

Hersteller: KIA  
Fahrzeugtyp: SK3  
Genehm.Nr.: e4\*2007/46\*1365\*..  
Handelsbez.: SOUL

Variante(n):

**Nacharbeit Radhausausschnittkantenbereich:**

Auflagen	Nacharbeit im Bereich		Achse
	von [mm]	bis [mm]	
27B	x = 300	y = 255	HA
26B	x = 300	y = 280	VA
26P	x = 250	y = 230	VA

**Aufweiten Radhausausschnittkantenbereich:**

Auflagen	Im Bereich		Aufweiten um [mm]	Achse
	von [mm]	bis [mm]		
26J	x = 300	y = 280	20	VA
26N	x = 300	y = 280	8	VA
27F	x = 300	y = 255	20	HA
27H	x = 300	y = 255	8	HA

S22 52296\*07

**Gutachten 19-00359-CX-GBM-07  
zur Erteilung eines Nachtrags zur ABE 52296**

zu V.1. ANLAGE: 19  
Antragsteller: MAK S.p.A.

Radtyp: MM7080  
Stand: 19.02.2024



**Nacharbeitsprofile Fahrzeug**

**Fahrzeug:**

Hersteller: KIA  
Fahrzeugtyp: XM FL  
Genehm.Nr.: e11\*2007/46\*0634\*..  
Handelsbez.: SORENTO

Variante(n): Allradantrieb, Kombi

**Nacharbeit Radhausausschnittkantenbereich:**

Auflagen	Nacharbeit im Bereich		Achse
	von [mm]	bis [mm]	
27I	x = 315	y = 325	HA
27B	x = 365	y = 375	HA
26P	x = 165	y = 180	VA
26B	x = 215	y = 230	VA

**Aufweiten Radhausausschnittkantenbereich:**

Auflagen	Im Bereich		Aufweiten um [mm]	Achse
	von [mm]	bis [mm]		
27H	x = 365	y = 375	6	HA

S22 52296\*07

**Gutachten 19-00359-CX-GBM-07  
zur Erteilung eines Nachtrags zur ABE 52296**

zu V.1. ANLAGE: 19  
Antragsteller: MAK S.p.A.

Radtyp: MM7080  
Stand: 19.02.2024



**Nacharbeitsprofile Fahrzeug**

**Fahrzeug:**

Hersteller: KIA  
Fahrzeugtyp: PS  
Genehm.Nr.: e4\*2007/46\*0825\*..  
Handelsbez.: SOUL

Variante(n): Frontantrieb, Ohne Radhausverbreiter. Serie

**Nacharbeit Radhausausschnittkantenbereich:**

Auflagen	Nacharbeit im Bereich		Achse
	von [mm]	bis [mm]	
27I	x = 250	y = 290	HA
27B	x = 300	y = 340	HA
26P	x = 290	y = 240	VA
26B	x = 340	y = 290	VA

**Aufweiten Radhausausschnittkantenbereich:**

Auflagen	Im Bereich		Aufweiten um [mm]	Achse
	von [mm]	bis [mm]		
26N	x = 340	y = 290	8	VA
26J	x = 340	y = 290	23	VA
27H	x = 300	y = 340	8	HA
27F	x = 300	y = 340	25	HA

S22 52296\*07

**Gutachten 19-00359-CX-GBM-07  
zur Erteilung eines Nachtrags zur ABE 52296**

zu V.1. ANLAGE: 19  
Antragsteller: MAK S.p.A.

Radtyp: MM7080  
Stand: 19.02.2024



**Nacharbeitsprofile Fahrzeug**

**Fahrzeug:**

Hersteller: KIA  
Fahrzeugtyp: UM  
Genehm.Nr.: e4\*2007/46\*0894\*..  
Handelsbez.: SORENTO

Variante(n):

**Nacharbeit Radhausausschnittkantenbereich:**

Auflagen	Nacharbeit im Bereich		Achse
	von [mm]	bis [mm]	
27B	x = 300	y = 325	HA
27I	x = 250	y = 275	HA
26B	x = 300	y = 300	VA
26P	x = 250	y = 250	VA

**Aufweiten Radhausausschnittkantenbereich:**

Auflagen	Im Bereich		Aufweiten um [mm]	Achse
	von [mm]	bis [mm]		
26J	x = 300	y = 300	8	VA
26N	x = 300	y = 300	5	VA

S22 52296\*07



**Gutachten 19-00359-CX-GBM-07  
zur Erteilung eines Nachtrags zur ABE 52296**

zu V.1. ANLAGE: 19  
Antragsteller: MAK S.p.A.

Radtyp: MM7080  
Stand: 19.02.2024



**Nacharbeitsprofile Fahrzeug**

**Fahrzeug:**

Hersteller: KIA MOTORS  
Fahrzeugtyp: JD  
Genehm.Nr.: e4\*2007/46\*0496\*..  
Handelsbez.: CEE'D

Variante(n): Frontantrieb, Schrägheck

**Nacharbeit Radhausausschnittkantenbereich:**

Auflagen	Nacharbeit im Bereich		Achse
	von [mm]	bis [mm]	
26B	x = 340	y = 350	VA
26P	x = 290	y = 300	VA

**Aufweiten Radhausausschnittkantenbereich:**

Auflagen	Im Bereich		Aufweiten um [mm]	Achse
	von [mm]	bis [mm]		
26J	x = 340	y = 350	27	VA
26N	x = 340	y = 350	8	VA
27F	x = 250	y = 290	30	HA
27H	x = 250	y = 290	8	HA

S22 52296\*07

**Gutachten 19-00359-CX-GBM-07  
zur Erteilung eines Nachtrags zur ABE 52296**

zu V.1. ANLAGE: 19  
Antragsteller: MAK S.p.A.

Radtyp: MM7080  
Stand: 19.02.2024



**Nacharbeitsprofile Fahrzeug**

**Fahrzeug:**

Hersteller: KIA MOTORS  
Fahrzeugtyp: QLE  
Genehm.Nr.: e5\*2007/46\*1081\*..  
Handelsbez.: KIA SPORTAGE

Variante(n):

**Nacharbeit Radhausausschnittkantenbereich:**

Auflagen	Nacharbeit im Bereich		Achse
	von [mm]	bis [mm]	
27B	x = 270	y = 310	HA
26P	x = 220	y = 230	VA
26B	x = 270	y = 280	VA
27I	x = 220	y = 260	HA

**Aufweiten Radhausausschnittkantenbereich:**

Auflagen	Im Bereich		Aufweiten um [mm]	Achse
	von [mm]	bis [mm]		
26N	x = 270	y = 280	8	VA
26J	x = 270	y = 280	26	VA
27H	x = 270	y = 310	8	HA
27F	x = 270	y = 310	27	HA

S22 52296\*07

**Gutachten 19-00359-CX-GBM-07  
zur Erteilung eines Nachtrags zur ABE 52296**

zu V.1. ANLAGE: 19  
Antragsteller: MAK S.p.A.

Radtyp: MM7080  
Stand: 19.02.2024



**Nacharbeitsprofile Fahrzeug**

**Fahrzeug:**

Hersteller: KIA MOTORS  
Fahrzeugtyp: QLE  
Genehm.Nr.: e11\*2007/46\*3144\*..  
Handelsbez.: KIA SPORTAGE

Variante(n): ---

**Nacharbeit Radhausausschnittkantenbereich:**

Auflagen	Nacharbeit im Bereich		Achse
	von [mm]	bis [mm]	
27B	x = 270	y = 310	HA
26P	x = 220	y = 230	VA
26B	x = 270	y = 280	VA
27I	x = 220	y = 260	HA

**Aufweiten Radhausausschnittkantenbereich:**

Auflagen	Im Bereich		Aufweiten um [mm]	Achse
	von [mm]	bis [mm]		
26N	x = 270	y = 280	8	VA
26J	x = 270	y = 280	26	VA
27H	x = 270	y = 310	8	HA
27F	x = 270	y = 310	27	HA

S22 52296\*07

**Gutachten 19-00359-CX-GBM-07  
zur Erteilung eines Nachtrags zur ABE 52296**

zu V.1. ANLAGE: 19  
Antragsteller: MAK S.p.A.

Radtyp: MM7080  
Stand: 19.02.2024



**Nacharbeitsprofile Fahrzeug**

**Fahrzeug:**

Hersteller: KIA MOTORS  
Fahrzeugtyp: RP  
Genehm.Nr.: e4\*2007/46\*0633\*..  
Handelsbez.: Carens, Rondo

Variante(n): Frontantrieb, Kombi

**Nacharbeit Radhausausschnittkantenbereich:**

Auflagen	Nacharbeit im Bereich		Achse
	von [mm]	bis [mm]	
27B	x = 260	y = 300	HA
27I	x = 210	y = 250	HA
26B	x = 310	y = 325	VA
26P	x = 260	y = 275	VA

**Aufweiten Radhausausschnittkantenbereich:**

Auflagen	Im Bereich		Aufweiten um [mm]	Achse
	von [mm]	bis [mm]		
26J	x = 310	y = 325	30	VA
26N	x = 310	y = 325	30	VA
27F	x = 260	y = 300	30	HA
27H	x = 260	y = 300	30	HA

S22 52296\*07

**Gutachten 19-00359-CX-GBM-07  
zur Erteilung eines Nachtrags zur ABE 52296**

zu V.1. ANLAGE: 19  
Antragsteller: MAK S.p.A.

Radtyp: MM7080  
Stand: 19.02.2024



**Nacharbeitsprofile Fahrzeug**

**Fahrzeug:**

Hersteller: KIA MOTORS  
Fahrzeugtyp: NQ5e  
Genehm.Nr.: e4\*2018/858\*00079\*..  
Handelsbez.: SPORTAGE

Variante(n):

**Nacharbeit Radhausauschnittkantenbereich:**

Auflagen	Nacharbeit im Bereich		Achse
	von [mm]	bis [mm]	
26B	y = 330	y = 285	VA
26P	x = 280	x = 235	VA

S22 52296\*07

**Gutachten 19-00359-CX-GBM-07  
zur Erteilung eines Nachtrags zur ABE 52296**

zu V.1. ANLAGE: 19  
Antragsteller: MAK S.p.A.

Radtyp: MM7080  
Stand: 19.02.2024



**Nacharbeitsprofile Fahrzeug**

**Fahrzeug:**

Hersteller: KIA MOTORS  
Fahrzeugtyp: CD  
Genehm.Nr.: e4\*2007/46\*1299\*..  
Handelsbez.: Ceed, ProCeed, XCeed

Variante(n):

**Nacharbeit Radhausausschnittkantenbereich:**

Auflagen	Nacharbeit im Bereich		Achse
	von [mm]	bis [mm]	
26B	x = 250	y = 250	VA
26P	x = 200	y = 200	VA

**Aufweiten Radhausausschnittkantenbereich:**

Auflagen	Im Bereich		Aufweiten um [mm]	Achse
	von [mm]	bis [mm]		
26J	x = 250	y = 250	30	VA
26N	x = 250	y = 250	8	VA
27F	x = 250	y = 250	25	HA
27H	x = 250	y = 250	8	HA

S22 52296\*07

**Gutachten 19-00359-CX-GBM-07  
zur Erteilung eines Nachtrags zur ABE 52296**

zu V.1. ANLAGE: 19  
Antragsteller: MAK S.p.A.

Radtyp: MM7080  
Stand: 19.02.2024



**Nacharbeitsprofile Fahrzeug**

**Fahrzeug:**

Hersteller: MAZDA  
Fahrzeugtyp: BPE  
Genehm.Nr.: e13\*2007/46\*2249\*..  
Handelsbez.: MAZDA3

Variante(n):

**Nacharbeit Radhausausschnittkantenbereich:**

Auflagen	Nacharbeit im Bereich		Achse
	von [mm]	bis [mm]	
27B	x = 285	y = 365	HA
26B	x = 290	y = 325	VA
26P	x = 340	y = 375	VA

**Aufweiten Radhausausschnittkantenbereich:**

Auflagen	Im Bereich		Aufweiten um [mm]	Achse
	von [mm]	bis [mm]		
26J	x = 290	y = 325	30	VA
26J	x = 290	y = 325	8	VA
27F	x = 285	y = 365	22	HA
27H	x = 285	y = 365	8	HA

S22 52296\*07

**Gutachten 19-00359-CX-GBM-07  
zur Erteilung eines Nachtrags zur ABE 52296**

zu V.1. ANLAGE: 19  
Antragsteller: MAK S.p.A.

Radtyp: MM7080  
Stand: 19.02.2024



**Nacharbeitsprofile Fahrzeug**

**Fahrzeug:**

Hersteller: MAZDA  
Fahrzeugtyp: BP  
Genehm.Nr.: e13\*2007/46\*1972\*..  
Handelsbez.: MAZDA3

Variante(n):

**Nacharbeit Radhausausschnittkantenbereich:**

Auflagen	Nacharbeit im Bereich		Achse
	von [mm]	bis [mm]	
27B	x = 285	y = 365	HA
26B	x = 290	y = 325	VA
26P	x = 340	y = 375	VA

**Aufweiten Radhausausschnittkantenbereich:**

Auflagen	Im Bereich		Aufweiten um [mm]	Achse
	von [mm]	bis [mm]		
26J	x = 290	y = 325	30	VA
26J	x = 290	y = 325	8	VA
27F	x = 285	y = 365	22	HA
27H	x = 285	y = 365	8	HA

S22 52296\*07



**Gutachten 19-00359-CX-GBM-07  
zur Erteilung eines Nachtrags zur ABE 52296**

zu V.1. ANLAGE: 19  
Antragsteller: MAK S.p.A.

Radtyp: MM7080  
Stand: 19.02.2024



**Nacharbeitsprofile Fahrzeug**

**Fahrzeug:**

Hersteller: MAZDA  
Fahrzeugtyp: BL  
Genehm.Nr.: e11\*2001/116\*0262\*..  
Handelsbez.: MAZDA 3

Variante(n): ab e11\*2001/116\*0262\*10, ab Mj.2013

**Nacharbeit Radhausausschnittkantenbereich:**

Auflagen	Nacharbeit im Bereich		Achse
	von [mm]	bis [mm]	
27B	x = 350	y = 400	HA
26P	x = 320	y = 375	VA
26B	x = 370	y = 400	VA
27I	x = 300	y = 370	HA

**Aufweiten Radhausausschnittkantenbereich:**

Auflagen	Im Bereich		Aufweiten um [mm]	Achse
	von [mm]	bis [mm]		
26N	x = 370	y = 400	8	VA
26J	x = 370	y = 400	30	VA
27H	x = 350	y = 400	8	HA
27F	x = 350	y = 400	15	HA

S22 52296\*07

**Gutachten 19-00359-CX-GBM-07  
zur Erteilung eines Nachtrags zur ABE 52296**

zu V.1. ANLAGE: 19  
Antragsteller: MAK S.p.A.

Radtyp: MM7080  
Stand: 19.02.2024



**Nacharbeitsprofile Fahrzeug**

**Fahrzeug:**

Hersteller: MAZDA  
Fahrzeugtyp: GJ  
Genehm.Nr.: e1\*2007/46\*1001\*..  
Handelsbez.: MAZDA 6, MAZDA CX-5

Variante(n): Frontantrieb, Stufenheck

**Nacharbeit Radhausausschnittkantenbereich:**

Auflagen	Nacharbeit im Bereich		Achse
	von [mm]	bis [mm]	
27I	x = 215	y = 350	HA
27B	x = 265	y = 400	HA
26P	x = 385	y = 400	VA
26B	x = 400	y = 400	VA

**Aufweiten Radhausausschnittkantenbereich:**

Auflagen	Im Bereich		Aufweiten um [mm]	Achse
	von [mm]	bis [mm]		
26N	x = 400	y = 400	8	VA
26J	x = 400	y = 400	24	VA
27H	x = 265	y = 400	8	HA
27F	x = 265	y = 400	24	HA

S22 52296\*07

**Gutachten 19-00359-CX-GBM-07  
zur Erteilung eines Nachtrags zur ABE 52296**

zu V.1. ANLAGE: 19  
Antragsteller: MAK S.p.A.

Radtyp: MM7080  
Stand: 19.02.2024



**Nacharbeitsprofile Fahrzeug**

**Fahrzeug:**

Hersteller: MAZDA  
Fahrzeugtyp: GH  
Genehm.Nr.: e1\*2001/116\*0448\*..  
Handelsbez.: MAZDA 6, MAZDA CX-5

Variante(n): ab e1\*2001/116\*0448\*14, Frontantrieb, Kombi, Stufenheck

**Nacharbeit Radhausausschnittkantenbereich:**

Auflagen	Nacharbeit im Bereich		Achse
	von [mm]	bis [mm]	
27I	x = 215	y = 350	HA
27B	x = 265	y = 400	HA
26P	x = 385	y = 400	VA
26B	x = 400	y = 400	VA

**Aufweiten Radhausausschnittkantenbereich:**

Auflagen	Im Bereich		Aufweiten um [mm]	Achse
	von [mm]	bis [mm]		
26N	x = 400	y = 400	8	VA
26J	x = 400	y = 400	24	VA
27H	x = 265	y = 400	8	HA
27F	x = 265	y = 400	24	HA

S22 52296\*07

**Gutachten 19-00359-CX-GBM-07  
zur Erteilung eines Nachtrags zur ABE 52296**

zu V.1. ANLAGE: 19  
Antragsteller: MAK S.p.A.

Radtyp: MM7080  
Stand: 19.02.2024



**Nacharbeitsprofile Fahrzeug**

**Fahrzeug:**

Hersteller: MITSUBISHI  
Fahrzeugtyp: GK0  
Genehm.Nr.: e1\*2007/46\*1769\*..  
Handelsbez.: Mitsubishi Eclipse Cross

Variante(n):

**Nacharbeit Radhausauschnittkantenbereich:**

Auflagen	Nacharbeit im Bereich		Achse
	von [mm]	bis [mm]	
27B	x = 200	y = 300	HA
27I	x = 200	y = 300	HA

S22 52296\*07

**Gutachten 19-00359-CX-GBM-07  
zur Erteilung eines Nachtrags zur ABE 52296**

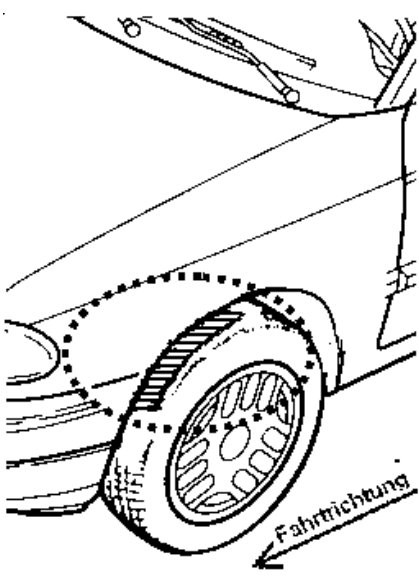
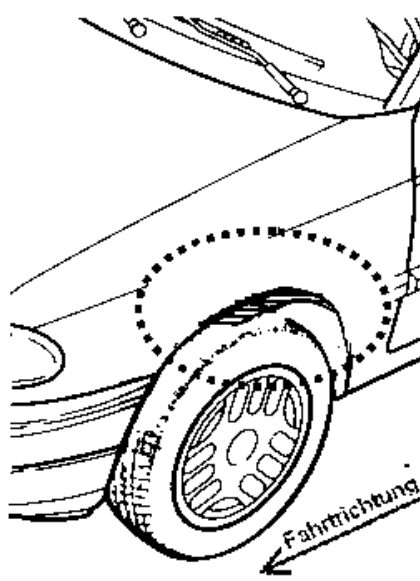
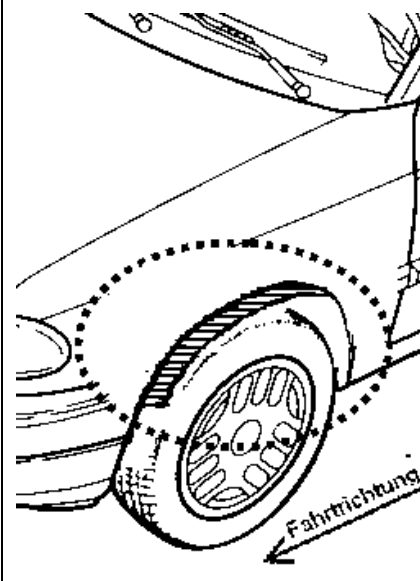
zu V.4. ANLAGE: Radabdeckung  
Antragsteller: MAK S.p.A.

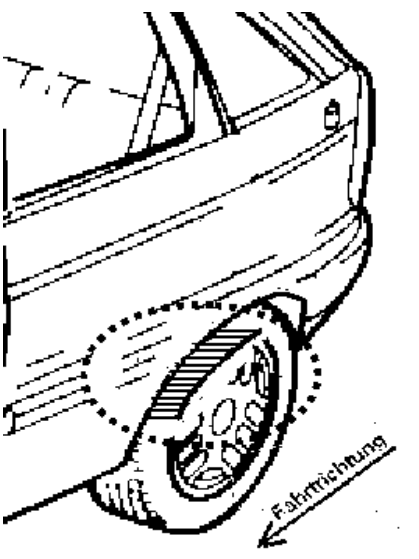
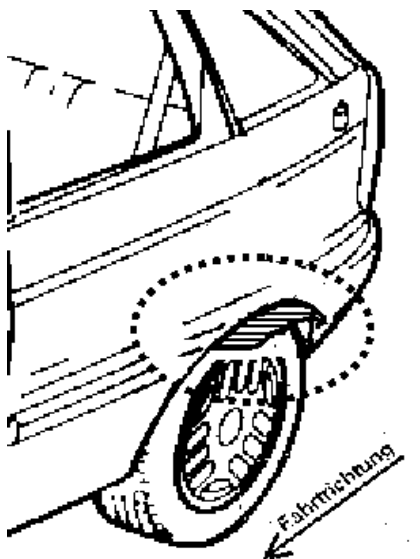
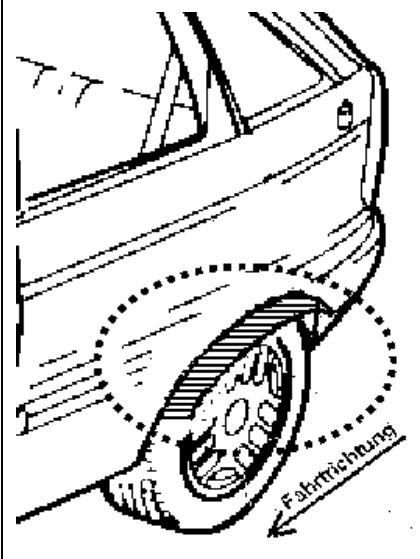
Radtyp: MM7080  
Stand: 19.02.2024



Hinweisblatt zu den im Gutachten genannten Radabdeckungsauflagen Nr. 241 – 248, 24C, 24D, 24J und 24M.

Die nachfolgenden Bilder stellen die Hilfsmittel zur Erfüllung der Radabdeckung dar, die in den Radabdeckungsauflagen beschrieben sind.

<b>Vorderachse</b>		
Bereich 30 Grad vor der Radmitte Zu Auflage 241 bzw. 245	Bereich 50 Grad hinter der Radmitte Zu Auflage 242 bzw. 246	Bereich 30 Grad vor und 50 Grad hinter der Radmitte Zu Auflage 241,242,245, 246,24C,24J
		

<b>Hinterachse</b>		
Bereich 30 Grad vor der Radmitte Zu Auflage 243 bzw. 247	Bereich 50 Grad hinter der Radmitte Zu Auflage 244 bzw. 248	Bereich 30 Grad vor und 50 Grad hinter der Radmitte Zu Auflage 243,244,247,248,24D,24M
		

S22 52296\*07