

**Gutachten 19-00359-CX-GBM-07  
zur Erteilung eines Nachtrags zur ABE 52296**

zu V.1. ANLAGE: 17  
Antragsteller: MAK S.p.A.

Radtyp: MM7080  
Stand: 19.02.2024



**Fahrzeughersteller : AUTOMOBILES DACIA S.A., MERCEDES-BENZ, NISSAN EUROPE (F), Nissan International S. A., RENAULT**

**Raddaten:**

Radgröße nach Norm : 7 J X 18 H2 Einpreßtiefe (mm) : 40  
Lochkreis (mm)/Lochzahl : 114,3/5 Zentrierart : Mittenzentrierung

**Technische Daten, Kurzfassung**

Ausführung	Ausführungsbezeichnung		Mitteln och in mm	Zentrierring- werkstoff	zul. Rad- last in kg	zul. Abroll umf. in mm	gültig ab Fertig datum
	Kenzeichnung Rad	Kenzeichnung Zentrierring					
FF 66,1	FF	Ø66,1-N-Ø76	66,1	Kunststoff	800	2400	08/18

Im Fahrzeug vorgeschriebene Fahrzeugsysteme, z. B. Reifendruckkontrollsysteme, müssen nach Anbau der Sonderräder funktionsfähig bleiben.

Der Fahrzeughalter muss auf die Kontrolle des Anzugsmoments der Befestigungsmittel nach einer Wegstrecke von 50km hingewiesen werden.

**Verwendungsbereich/Fz-Hersteller : AUTOMOBILES DACIA S.A.**

Befestigungsteile : Kegelbundschrauben M12x1,5, Schaftl. 27 mm, Kegelw. 60 Grad  
Zubehör : N18

Anzugsmoment der Befestigungsteile : 105 Nm

Verkaufsbezeichnung: **LOGAN,SANDERO,DUSTER,LODGY,DOKKER**

Fahrzeugtyp	Betriebserlaubnis	kW	Reifen	Auflagen zu Reifen	Auflagen
SD	e2*2001/116*0314*.. e2*2007/46*0030*..	63 - 92	215/50R18 92	11A; 24J	Duster bis MJ2017; Frontantrieb; 10B; 11B; 11G; 11H; 12A; 51A; 71A; 721; 729; 73C; 74A; 74P; 77E
			215/55R18 95	11A; 24J	
			225/50R18 95	11A; 24J; 248	
SD	e2*2001/116*0314*.. e2*2007/46*0030*..	66 - 92	215/50R18 92		Duster bis MJ2017; Allradantrieb; 10B; 11B; 11G; 11H; 12A; 51A; 71A; 721; 729; 73C; 74A; 74P; 77E
			215/55R18 95		
			225/50R18 95		

**Verwendungsbereich/Fz-Hersteller : MERCEDES-BENZ**

Befestigungsteile : Kegelbundschrauben M12x1,5, Schaftl. 27 mm, Kegelw. 60 Grad  
Zubehör : N18

Anzugsmoment der Befestigungsteile : 110 Nm

S22 52296\*07

**Gutachten 19-00359-CX-GBM-07  
zur Erteilung eines Nachtrags zur ABE 52296**

zu V.1. ANLAGE: 17  
Antragsteller: MAK S.p.A.

Radtyp: MM7080  
Stand: 19.02.2024



Verkaufsbezeichnung: **CITAN, CITAN TOURER, E CITAN TOURER, T-CLASS, EQT**

Fahrzeugtyp	Betriebserlaubnis	kW	Reifen	Auflagen zu Reifen	Auflagen
MFK	e2*2018/858*00014*..	55 - 96	205/45R18 90 215/45R18 93		Frontantrieb; 10B; 11B; 11G; 11H; 12A; 51A; 71K; 721; 73C; 74A; 74P
MFK	e2*2018/858*00015*..	51 - 96 55 - 96	215/45R18 93 205/45R18 90	5GA	Frontantrieb; inkl. Elektro; 10B; 11B; 11G; 11H; 12A; 51A; 71K; 721; 73C; 74A; 74P; 77E

**Verwendungsbereich/Fz-Hersteller : NISSAN EUROPE (F), Nissan International S. A.**

Befestigungsteile : Kegelbundmuttern M12x1,25, Kegelw. 60 Grad,  
für Typ : J11 (Produktion RUSSLAND)

Zubehör : N8

Befestigungsteile : Kegelbundmuttern M12x1,25, Kegelw. 60 Grad,  
für Typ : T32 (Serie Kegelbund)

Zubehör : N8

Befestigungsteile : Kegelbundmuttern M12x1,25, Kegelw. 60 Grad,  
für Typ : F15; C13; T31; ZE1

Zubehör : N8

Befestigungsteile : Kegelbundschauben M12x1,5, Schaftl. 27 mm, Kegelw. 60 Grad,  
für Typ : J11 (Produktion UNITED KINGDOM)

Zubehör : N18

Befestigungsteile : Kegelbundschauben M12x1,5, Schaftl. 27 mm, Kegelw. 60 Grad,  
für Typ : NFK; J12

Zubehör : N18

Anzugsmoment der Befestigungsteile : 108 Nm für Typ : T31; T32; ZE1  
110 Nm für Typ : NFK  
113 Nm für Typ : C13; J11; J12  
118 Nm für Typ : F15  
130 Nm für Typ : F15

Verkaufsbezeichnung: **NISSAN JUKE**

Fahrzeugtyp	Betriebserlaubnis	kW	Reifen	Auflagen zu Reifen	Auflagen
F15	e11*2007/46*0132*.., e5*2007/46*1031*..	140 - 157	215/45R18 89 215/50R18 92 225/45R18 91	11A; 26P	Allradantrieb; 10B; 11B; 11G; 11H; 12A; 51A; 71A; 721; 73C; 74A; 74P

**Gutachten 19-00359-CX-GBM-07  
zur Erteilung eines Nachtrags zur ABE 52296**

zu V.1. ANLAGE: 17  
Antragsteller: MAK S.p.A.

Radtyp: MM7080  
Stand: 19.02.2024



Verkaufsbezeichnung: **NISSAN JUKE**

Fahrzeugtyp	Betriebserlaubnis	kW	Reifen	Auflagen zu Reifen	Auflagen
F15	e11*2007/46*0132*.. e5*2007/46*1031*..	69 - 160	225/45R18 91		Schrägheck; 4-türig; Frontantrieb; 10B; 11B; 11G; 11H; 12A; 51A; 71A; 721; 729; 73C; 74A; 74P

Verkaufsbezeichnung: **Nissan Leaf**

Fahrzeugtyp	Betriebserlaubnis	kW	Reifen	Auflagen zu Reifen	Auflagen
ZE1	e9*2007/46*6537*..	90	215/40R18 89		10B; 11B; 11G; 11H; 12A; 51A; 71A; 721;
			215/45R18 89		
			225/45R18 91	11A; 26P	73C; 74A; 74P

Verkaufsbezeichnung: **NISSAN QASHQAI**

Fahrzeugtyp	Betriebserlaubnis	kW	Reifen	Auflagen zu Reifen	Auflagen
J11	e11*2007/46*0963*.. e5*2007/46*1029*..	81 - 96	215/55R18	51G	Allradantrieb; Frontantrieb; 10B; 11G; 11H; 12K; 51A; 71A; 721; 73C; 74A; 74P
J11	e11*2007/46*0963*.. e5*2007/46*1029*..	81 - 120	215/55R18	51G	Allradantrieb; Frontantrieb; 10B; 11B; 11G; 11H; 12K; 51A; 71A; 721; 73C; 74A; 74P; 76O

Verkaufsbezeichnung: **NISSAN X-TRAIL**

Fahrzeugtyp	Betriebserlaubnis	kW	Reifen	Auflagen zu Reifen	Auflagen
T31	e1*2001/116*0432*..	110 - 127	225/55R18	51G	10B; 11B; 11G; 11H; 12K; 51A; 71A; 721; 73C; 74A; 74P
T32	e13*2007/46*1456*..	96 - 130	225/60R18 100	12R	Allradantrieb; Frontantrieb; 10B; 11B; 11G; 11H; 51A; 71A; 721; 73C; 74A; 74P
			235/55R18 100	12O	

Verkaufsbezeichnung: **PULSAR**

Fahrzeugtyp	Betriebserlaubnis	kW	Reifen	Auflagen zu Reifen	Auflagen
C13	e9*2007/46*3086*..	81 - 140	205/40R18 86		Frontantrieb;
			205/45R18 86		10B; 11B; 11G; 11H;
			215/40R18 85		12A; 51A; 71A; 721;
			215/45R18 89		73C; 74A; 74P

**Gutachten 19-00359-CX-GBM-07  
zur Erteilung eines Nachtrags zur ABE 52296**

zu V.1. ANLAGE: 17  
Antragsteller: MAK S.p.A.

Radtyp: MM7080  
Stand: 19.02.2024



Verkaufsbezeichnung: **Qashqai**

Fahrzeugtyp	Betriebserlaubnis	kW	Reifen	Auflagen zu Reifen	Auflagen
J12	e9*2018/858*11042*..	103 -116	215/55R18 95	121	Allradantrieb; Frontantrieb; Hybrid; 10B; 11B; 11G; 11H; 51A; 71A; 721; 73C; 74A; 74P; 76O
			215/60R18 98	12A	
			225/55R18 98	121	
			235/50R18 97	12A	
			235/55R18 100	12A	
			245/50R18 100	11A; 12A; 26P; 27H	
			255/50R18 102	11A; 12A; 26N; 26P; 27H	

Verkaufsbezeichnung: **TOWNSTAR**

Fahrzeugtyp	Betriebserlaubnis	kW	Reifen	Auflagen zu Reifen	Auflagen
NFK	e2*2018/858*00024*..	96	205/45R18 90		Frontantrieb; 10B; 11B; 11G; 11H; 12A; 51A; 71K; 721; 73C; 74A; 74P
			215/45R18 93		
NFK	e2*2018/858*00025*..	51 -96	215/45R18 93	5GA	Frontantrieb; inkl. Elektro; 10B; 11B; 11G; 11H; 12A; 51A; 71K; 721; 73C; 74A; 74P
		96	205/45R18 90		

**Verwendungsbereich/Fz-Hersteller : RENAULT**

Befestigungsteile : Kegelbundmutter M12x1,25, Kegelw. 60 Grad,  
für Typ : Y; RZG

Zubehör : N8

Befestigungsteile : Kegelbundschauben M12x1,5, Schaftl. 27 mm, Kegelw. 60 Grad,  
für Typ : RFB; RFD; RFE; RFK; JZ; R; SR; RHN; Z

Zubehör : N18

Befestigungsteile : Kegelbundschauben M14x1,5, Schaftl. 27 mm, Kegelw. 60 Grad,  
für Typ : RFC

Zubehör : N18

Befestigungsteile : Kegelbundschauben M14x1,5, Schaftl. 28 mm, Kegelw. 60 Grad,  
für Typ : T

Zubehör : N17

Anzugsmoment der Befestigungsteile : 90 Nm für Typ : RFC  
105 Nm für Typ : R; SR  
108 Nm für Typ : RZG; Y  
110 Nm für Typ : RFE; RHN  
120 Nm für Typ : RFK  
130 Nm für Typ : JZ erhöhtes Anzugsmoment; RFB; RFD; T; Z

**Gutachten 19-00359-CX-GBM-07  
zur Erteilung eines Nachtrags zur ABE 52296**

zu V.1. ANLAGE: 17  
Antragsteller: MAK S.p.A.

Radtyp: MM7080  
Stand: 19.02.2024



erhöhtes Anzugsmoment  
145 Nm für Typ : T

Verkaufsbezeichnung: **AUSTRAL, ESPACE**

Fahrzeugtyp	Betriebserlaubnis	kW	Reifen	Auflagen zu Reifen	Auflagen
RHN	e9*2018/858*30002*..	96 - 116	225/55R18 98	124	Fahrzeuge mit Befestigung M12x1,5; mit Radhausverbreiterung (Flap) Serie; Frontantrieb; inkl. Hybrid; 10B; 11B; 11G; 11H; 51A; 71K; 721; 73C; 74A; 74P; 76O
			235/50R18 97	11A; 12A; 26P	
			235/55R18 100	11A; 12A; 26P	
			245/50R18 100	11A; 12A; 245; 26P	
			255/50R18 102	11A; 12A; 245; 26B; 27H	

Verkaufsbezeichnung: **CLIO, CAPTUR**

Fahrzeugtyp	Betriebserlaubnis	kW	Reifen	Auflagen zu Reifen	Auflagen
R	e2*2001/116*0327*..	147 - 162	205/40R18 86	11A; 248; 27H	Clio 4 ab Mj. 2012; Schrägheck; Clio RS; Clio RS TROPHY; 10B; 11B; 11G; 11H; 12A; 51A; 71A; 721; 73C; 74A; 74P
			215/35R18 84W	11A; 24M; 245; 27H	
			215/40R18 85	11A; 24M; 245; 27H	

Verkaufsbezeichnung: **ESPACE**

Fahrzeugtyp	Betriebserlaubnis	kW	Reifen	Auflagen zu Reifen	Auflagen
RFC	e2*2007/46*0470*..	96 - 165	235/60R18 103	124	Frontantrieb; 10B; 11B; 11G; 11H; 51A; 71A; 721; 73C; 74A; 74P; 76O

Verkaufsbezeichnung: **KADJAR**

Fahrzeugtyp	Betriebserlaubnis	kW	Reifen	Auflagen zu Reifen	Auflagen
RFE	e2*2007/46*0475*..	81 - 120	215/50R18 92	51G	Allradantrieb; Frontantrieb; 10B; 11B; 11G; 11H; 12A; 51A; 71A; 721; 73C; 74A; 74P
			215/55R18		
			225/50R18 95		

Verkaufsbezeichnung: **KANGOO, KANGOO VAN E-TECH ELECTRIC**

Fahrzeugtyp	Betriebserlaubnis	kW	Reifen	Auflagen zu Reifen	Auflagen
RFK	e2*2018/858*00001*..	51 - 96	225/45R18 95	12A	Frontantrieb; inkl. Elektro; 10B; 11B; 11G; 11H; 51A; 71K; 721; 73C; 74A; 74P
		55 - 96	215/45R18 93	124; 5HA	

S22 52296\*07

**Gutachten 19-00359-CX-GBM-07**  
**zur Erteilung eines Nachtrags zur ABE 52296**

zu V.1. ANLAGE: 17  
 Antragsteller: MAK S.p.A.

Radtyp: MM7080  
 Stand: 19.02.2024



Verkaufsbezeichnung: **KANGOO, KANGOO VAN, KANGOO VAN E-TECH ELECTRIC**

Fahrzeugtyp	Betriebserlaubnis	kW	Reifen	Auflagen zu Reifen	Auflagen
RFK	e2*2018/858*00002*..	51 - 96	215/45R18 93	124	Frontantrieb; inkl. Elektro; 10B; 11B; 11G; 11H; 51A; 71K; 721; 73C; 74A; 74P
			225/45R18 95	12A	

Verkaufsbezeichnung: **KOLEOS**

Fahrzeugtyp	Betriebserlaubnis	kW	Reifen	Auflagen zu Reifen	Auflagen
RZG	e11*2007/46*3255*.., e6*2007/46*0269*..	96 - 140	225/60R18 100	120	10B; 11B; 11G; 11H; 51A; 71A; 721; 73C; 74A; 74P; 76O
			235/55R18 100	120	
			235/60R18 103	12A	
			245/55R18 103	12A	
Y	e11*2001/116*0261*..	110 - 127	225/55R18 98	11A; 24M	Allradantrieb; 10B; 11B; 11G; 11H; 12A; 51A; 71A; 721; 73C; 74A; 74P
			235/50R18 97		

Verkaufsbezeichnung: **KOLEOS**

Fahrzeugtyp	Betriebserlaubnis	kW	Reifen	Auflagen zu Reifen	Auflagen
RZG	e11*2007/46*3255*.., e6*2007/46*0269*..	96 - 140	225/60R18 100	120	10B; 11B; 11G; 11H; 51A; 71A; 721; 73C; 74A; 74P; 76O
			235/55R18 100	120	
			235/60R18 103	12A	
			245/55R18 103	12A	
Y	e11*2001/116*0261*..	110 - 127	225/55R18 98	11A; 24M	Allradantrieb; 10B; 11B; 11G; 11H; 12A; 51A; 71A; 721; 73C; 74A; 74P
			235/50R18 97		

Verkaufsbezeichnung: **LAGUNA, LATITUDE**

Fahrzeugtyp	Betriebserlaubnis	kW	Reifen	Auflagen zu Reifen	Auflagen
T	e2*2001/116*0363*..	81 - 110	215/45R18 93		Latitude (Stufenheck); Frontantrieb; 10B; 11B; 11G; 11H; 12A; 51A; 71A; 721; 729; 73C; 74A; 74P
		81 - 127	225/45R18 95		
T	e2*2001/116*0363*..	81 - 175	225/45R18	51G	Coupe; Frontantrieb; Allradlenkung; 10B; 11B; 11G; 11H; 12A; 51A; 71A; 721; 73C; 74A; 74P; 76T
T	e2*2001/116*0363*.., e2*2007/46*0012*..	81 - 175	225/45R18	51G	Kombi; Schrägheck; Frontantrieb; nicht Allradlenkung; 10B; 11B; 11G; 11H; 12A; 51A; 71A; 721; 73C; 74A; 74P; 76T

S22 52296\*07

**Gutachten 19-00359-CX-GBM-07  
zur Erteilung eines Nachtrags zur ABE 52296**

zu V.1. ANLAGE: 17  
Antragsteller: MAK S.p.A.

Radtyp: MM7080  
Stand: 19.02.2024



Seite: 7 von 21

Verkaufsbezeichnung: **LOGAN,SANDERO, DUSTER**

Fahrzeugtyp	Betriebserlaubnis	kW	Reifen	Auflagen zu Reifen	Auflagen
SR	e2*2001/116*0323*..	66 - 92	215/50R18 92		Duster bis MJ2017; Allradantrieb; 10B; 11B; 11G; 11H; 12A; 51A; 71A; 721; 729; 73C; 74A; 74P; 77E
			215/55R18 95		
			225/50R18 95		
SR	e2*2001/116*0323*..	63 - 92	215/50R18 92	11A; 24J	Duster bis MJ2017; Frontantrieb; 10B; 11B; 11G; 11H; 12A; 51A; 71A; 721; 729; 73C; 74A; 74P; 77E
			215/55R18 95	11A; 24J	
			225/50R18 95	11A; 24J; 248	
SR	e2*2001/116*0323*..	66 - 110	215/50R18 92	11A; 248	Duster; Duster ab MJ2017; Allradantrieb; Frontantrieb; 10B; 11B; 11G; 11H; 12A; 51A; 71A; 721; 73C; 74A; 74P; 77E
			215/55R18 95	11A; 248	
			225/50R18 95	11A; 24J; 24M	

Verkaufsbezeichnung: **Megane, Megane E-Tech Plug-In Hybrid**

Fahrzeugtyp	Betriebserlaubnis	kW	Reifen	Auflagen zu Reifen	Auflagen
RFB	e2*2007/46*0546*..	66 - 120	215/40R18 89	11A; 26P; 5FM	Kombi; Limousine; Schräghecklimousine; Frontantrieb; inkl. Hybrid; 10B; 11B; 11G; 11H; 12A; 51A; 71A; 721; 73C; 74A; 74P

Verkaufsbezeichnung: **MEGANE SCENIC**

Fahrzeugtyp	Betriebserlaubnis	kW	Reifen	Auflagen zu Reifen	Auflagen
JZ	e2*2001/116*0379*..	81 - 97	225/45R18 95	11A; 27B	erhöhtes Anzugsmoment 130 Nm; Frontantrieb; J-Cross; X-Mod; 10B; 11B; 11G; 11H; 12A; 51A; 71A; 721; 729; 73C; 74A; 74P; 740; 76T
JZ	e2*2001/116*0379*.., e2*2007/46*0011*..	63 - 118	225/45R18 95	11A; 22B	erhöhtes Anzugsmoment 130 Nm; Scenic; Grand Scenic; kurzer Radstand; langer Radstand; Frontantrieb; 10B; 11B; 11G; 11H; 12A; 51A; 71A; 721; 729; 73C; 74A; 74P; 740; 76T

**Gutachten 19-00359-CX-GBM-07**  
**zur Erteilung eines Nachtrags zur ABE 52296**

zu V.1. ANLAGE: 17  
 Antragsteller: MAK S.p.A.

Radtyp: MM7080  
 Stand: 19.02.2024



Verkaufsbezeichnung: **MEGANE, FLUENCE**

Fahrzeugtyp	Betriebserlaubnis	kW	Reifen	Auflagen zu Reifen	Auflagen
Z	e2*2001/116*0373*.. e2*2007/46*0010*..	63 - 103	215/40R18 89		erhöhtes Anzugsmoment 130 Nm; Schrägheck; 4-türig; Frontantrieb; 10B; 11B; 11G; 11H; 12A; 51A; 71A; 721; 73C; 74A; 74P; 740
Z	e2*2001/116*0373*.. e2*2007/46*0010*..	63 - 103	215/40R18 89	11A; 22M	erhöhtes Anzugsmoment 130 Nm; Kombi; Frontantrieb; 10B; 11B; 11G; 11H; 12A; 51A; 71A; 721; 73C; 74A; 74P; 740
Z	e2*2001/116*0373*..	63 - 103	215/40R18 89		erhöhtes Anzugsmoment 130 Nm; Coupe; 2-türig; Frontantrieb; 10B; 11B; 11G; 11H; 12A; 51A; 71A; 721; 73C; 74A; 74P; 740
Z	e2*2001/116*0373*..	78 - 132	215/40R18 89W		erhöhtes Anzugsmoment 130 Nm; Cabrio; Frontantrieb; 10B; 11B; 11G; 11H; 12A; 51A; 71A; 721; 729; 73C; 74A; 74P; 740
Z	e2*2001/116*0373*.. e2*2007/46*0010*..	63 - 103	215/45R18 89		erhöhtes Anzugsmoment 130 Nm; Fluence (Stufenheck); 4-türig; Frontantrieb; 10B; 11B; 11G; 11H; 12A; 51A; 71A; 721; 73C; 74A; 74P; 740
			225/45R18 91		

Verkaufsbezeichnung: **TALISMAN**

Fahrzeugtyp	Betriebserlaubnis	kW	Reifen	Auflagen zu Reifen	Auflagen
RFD	e11*2007/46*2969*.. e2*2007/46*0653*..	81 - 96 81 - 165	215/45R18 89		Kombi; Limousine; Frontantrieb; 10B; 11B; 11G; 11H; 12A; 51A; 71A; 721; 73C; 74A; 74P; 760
			215/55R18 94		
			225/45R18 95		
			225/50R18 95		
			235/50R18 97	11A; 26N; 26P	

**Auflagen**

- 10B) Die mindestens erforderlichen Geschwindigkeitsbereiche der zu verwendenden Reifen sind, mit Ausnahme der Reifen mit M+S-Profil, den Fahrzeugpapieren zu entnehmen. Die für M+S Reifen zulässige Höchstgeschwindigkeit ist im Blickfeld des Fahrzeugführer sinnfällig anzugeben und im Betrieb

§22 52296\*07



# Gutachten 19-00359-CX-GBM-07 zur Erteilung eines Nachtrags zur ABE 52296

zu V.1. ANLAGE: 17  
Antragsteller: MAK S.p.A.

Radtyp: MM7080  
Stand: 19.02.2024



Seite: 9 von 21

- nicht zu überschreiten. Die zulässige Achslast des Fahrzeuges darf nicht größer sein als das Zweifache der auf Seite 1 dieser Anlage angegebenen Radlast unter Berücksichtigung des angegebenen Abrollumfanges. Der beim Reifen angeführte Lastindex beschreibt die mindesterforderliche Tragfähigkeit, es sind Reifen mit höherem Lastindex zulässig, die max. Achslast ist mit diesem Lastindex zu vergleichen wodurch eventuell vorhandene Achslastaufgaben entfallen können.
- 11A) Der vorschriftsmäßige Zustand des Fahrzeuges ist durch einen amtlich anerkannten Sachverständigen oder Prüfer für den Kraftfahrzeugverkehr oder einen Prüferingenieur einer Überwachungsorganisation oder einen Angestellten nach Abschnitt 4 der Anlage VIIIb zur StVZO unter Angabe von FAHRZEUGHERSTELLER, FAHRZEUGTYP und FAHRZEUGIDENTIFIZIERUNGNUMMER auf einem Nachweis entsprechend dem im Beispielkatalog zum §19 StVZO veröffentlichten Muster bescheinigen zu lassen.
- 11B) Wird eine in diesem Gutachten aufgeführte Reifengröße verwendet, die nicht bereits in der Fahrzeuggenehmigung für diesen Fahrzeug-Typ/ -Variante/ -Version bzw. Fahrzeugausführung genannt ist, so sind die Angaben über die Reifengrößen in den Fahrzeugpapieren bei der nächsten Befassung mit den Fahrzeugpapieren durch die Zulassungsstelle unter Vorlage der Allgemeinen Betriebserlaubnis bzw. der Abnahmebestätigung nach §19 Abs. 3 der StVZO berichtigen zu lassen. Diese Berichtigung ist dann nicht erforderlich, wenn die ABE des Sonderrades eine Freistellung von der Pflicht zur Berichtigung der Fahrzeugpapiere enthält.
- 11G) Die Brems-, Lenkungsaggregate und das Fahrwerk mit Ausnahme von Sonder-Fahrwerksfedern müssen, sofern diese durch keine weiteren Auflagen berührt werden, dem Serienstand entsprechen. Für die Sonder-Fahrwerksfedern muß eine Allgemeine Betriebserlaubnis oder ein Teilegutachten vorliegen; gegen die Verwendung der Rad/Reifenkombination dürfen keine technischen Bedenken bestehen. Wird gleichzeitig mit dem Anbau der Sonderräder eine Fahrwerksänderung vorgenommen, so ist diese und ihre Auswirkung auf den Anbau der Sonderräder gesondert zu beurteilen.
- 11H) Wird das serienmäßige Ersatzrad verwendet, soll mit mäßiger Geschwindigkeit und nicht länger als erforderlich gefahren werden. Hierbei müssen die serienmäßigen Befestigungsteile verwendet werden. Bei Fahrzeugausführungen mit Allradantrieb ist bei Verwendung des Ersatzrades darauf zu achten, daß nur Reifen mit gleich großem Abrollumfang zulässig sind.
- 121) Die Verwendung von feingliedrigen Schneeketten, die nicht mehr als 7 mm (einschließlich Kettenschloss) auflagen, ist nur an der Achse, die in der Betriebsanleitung des Fahrzeuges genannt wird, möglich.
- 124) Die Verwendung von feingliedrigen Schneeketten, die nicht mehr als 8 mm (einschließlich Kettenschloss) auflagen, ist nur an der Achse, die in der Betriebsanleitung des Fahrzeuges genannt wird, möglich.
- 12A) Die Verwendung von Schneeketten ist nicht möglich, es sei denn, dass für den hier aufgeführten Fahrzeugtyp eine weitere Umrüstmöglichkeit im Gutachten aufgeführt ist. Für diese Umrüstung mit der Einschränkung in Spalte Auflagen "Auflagen zu Reifen" sind die dort aufgeführten Auflagen und Hinweise zu beachten.
- 12K) Die Verwendung von Schneeketten ist nur zulässig, wenn diese vom Fahrzeughersteller für diese Rad/Reifen-Kombination freigegeben sind (s. Betriebsanleitung).
- 12O) Die Verwendung von feingliedrigen Schneeketten, die nicht mehr als 13 mm (einschließlich Kettenschloss) auflagen, ist nur an der Achse, die in der Betriebsanleitung des Fahrzeuges genannt wird, möglich.
- 12R) Die Verwendung von feingliedrigen Schneeketten, die nicht mehr als 12 mm (einschließlich Kettenschloss) auflagen, ist nur an der Achse, die in der Betriebsanleitung des Fahrzeuges genannt wird, möglich.
- 22B) Durch Anlegen bzw. Bearbeiten der hinteren Radhausausschnittkanten und Kunststoffinnenkotflügel über die gesamte Radhausausschnittkantenlänge ist die Freigängigkeit der Rad/Reifen-Kombination herzustellen.
- 22M) Durch Kürzen bis zum Schraubenkopf und komplettes Umbiegen der Befestigungslasche der Heckschürzenbefestigung ist eine ausreichende Freigängigkeit der Rad/Reifen-Kombination unter

# Gutachten 19-00359-CX-GBM-07 zur Erteilung eines Nachtrags zur ABE 52296

zu V.1. ANLAGE: 17  
Antragsteller: MAK S.p.A.

Radtyp: MM7080  
Stand: 19.02.2024



Seite: 10 von 21

- Berücksichtigung der maximal zulässigen Betriebsbreite nach ETRTO bzw. WdK (1,04 fache Nennbreite des Reifens) herzustellen.
- 245) Die Radabdeckung an Achse 1 ist durch Ausstellen der Frontschürze und des Kotflügels oder durch Anbau von dauerhaft befestigten Karosserieteilen im Bereich 30 Grad vor der Radmitte herzustellen. Je nach Rüstzustand des Fahrzeuges (z. B. Fahrzeugtieferlegung, Radabdeckungsverbreiterung, usw.) kann es möglich sein, dass die Radabdeckung ausreichend ist. Die gesamte Breite der Rad/Reifenkombination muss, unter Beachtung des maximal möglichen Betriebsmaßes des Reifens (1,04 fache der Nennbreite des Reifens), im oben genannten Bereich abgedeckt sein.
- 248) Die Radabdeckung an Achse 2 ist durch Ausstellen der Heckschürze und des Kotflügels oder durch Anbau von dauerhaft befestigten Karosserieteilen im Bereich 50 Grad hinter der Radmitte herzustellen. Je nach Rüstzustand des Fahrzeuges (z. B. Fahrzeugtieferlegung, Radabdeckungsverbreiterung, usw.) kann es möglich sein, dass die Radabdeckung ausreichend ist. Die gesamte Breite der Rad/Reifenkombination muss, unter Beachtung des maximal möglichen Betriebsmaßes des Reifens (1,04 fache der Nennbreite des Reifens), im oben genannten Bereich abgedeckt sein.
- 24J) Die Radabdeckung an Achse 1 ist durch Ausstellen der Frontschürze und des Kotflügels oder durch Anbau von dauerhaft befestigten Karosserieteilen im Bereich 30 Grad vor der Radmitte und 50 Grad hinter der Radmitte herzustellen. Je nach Rüstzustand des Fahrzeuges (z. B. Fahrzeugtieferlegung, Radabdeckungsverbreiterung, usw.) kann es möglich sein, dass die Radabdeckung ausreichend ist. Die gesamte Breite der Rad/Reifenkombination muss, unter Beachtung des maximal möglichen Betriebsmaßes des Reifens (1,04 fache der Nennbreite des Reifens), im oben genannten Bereich abgedeckt sein.
- 24M) Die Radabdeckung an Achse 2 ist durch Ausstellen der Heckschürze und des Kotflügels oder durch Anbau von dauerhaft befestigten Karosserieteilen im Bereich 30 Grad vor der Radmitte und 50 Grad hinter der Radmitte herzustellen. Je nach Rüstzustand des Fahrzeuges (z. B. Fahrzeugtieferlegung, Radabdeckungsverbreiterung, usw.) kann es möglich sein, dass die Radabdeckung ausreichend ist. Die gesamte Breite der Rad/Reifenkombination muss, unter Beachtung des maximal möglichen Betriebsmaßes des Reifens (1,04 fache der Nennbreite des Reifens), im oben genannten Bereich abgedeckt sein.
- 26B) Durch Anlegen der vorderen Radhausausschnittkanten und Kunststoffinnenkotflügel ist die Freigängigkeit der Rad/Reifen-Kombination herzustellen. Die genauen Maße / Bereiche sind dem beigefügten Anhang / Hinweisblatt "Nacharbeitsprofile Fahrzeug" am Ende dieser Anlage zu entnehmen.
- 26N) Durch Aufweiten bzw. Ausstellen der vorderen Radhäuser ist die Freigängigkeit der Rad/Reifen-Kombination unter Berücksichtigung der maximal zulässigen Betriebsbreite nach ETRTO bzw. WdK (1,04 fache Nennbreite des Reifens) herzustellen. Die genauen Maße / Bereiche sind dem beigefügten Anhang / Hinweisblatt "Nacharbeitsprofile Fahrzeug" am Ende dieser Anlage zu entnehmen.
- 26P) Durch Anlegen der vorderen Radhausausschnittkanten und Kunststoffinnenkotflügel ist die Freigängigkeit der Rad/Reifen-Kombination unter Berücksichtigung der maximal zulässigen Betriebsbreite nach ETRTO bzw. WdK (1,04 fache Nennbreite des Reifens) herzustellen. Die genauen Maße / Bereiche sind dem beigefügten Anhang / Hinweisblatt "Nacharbeitsprofile Fahrzeug" am Ende dieser Anlage zu entnehmen.
- 27B) Durch Anlegen der hinteren Radhausausschnittkanten und Kunststoffinnenkotflügel ist die Freigängigkeit der Rad/Reifen-Kombination herzustellen. Die genauen Maße / Bereiche sind dem beigefügten Anhang / Hinweisblatt "Nacharbeitsprofile Fahrzeug" am Ende dieser Anlage zu entnehmen.
- 27H) Durch Aufweiten bzw. Ausstellen der hinteren Radhäuser ist die Freigängigkeit der Rad/Reifen-Kombination unter Berücksichtigung der maximal zulässigen Betriebsbreite nach ETRTO bzw. WdK (1,04 fache Nennbreite des Reifens) herzustellen. Die genauen Maße / Bereiche sind dem beigefügten Anhang / Hinweisblatt "Nacharbeitsprofile Fahrzeug" am Ende dieser Anlage zu entnehmen.
- 51A) Der vom Fahrzeughersteller (siehe Betriebsanleitung oder Reifenfülldruckhinweis am Fahrzeug) bzw. Reifenhersteller vorgeschriebene Reifenfülldruck ist zu beachten.  
Die Verwendung von Reifen mit Notlaufeigenschaften ist laut Hersteller nur mit Reifenfülldrucküberwachungssystem zulässig.

# Gutachten 19-00359-CX-GBM-07 zur Erteilung eines Nachtrags zur ABE 52296

zu V.1. ANLAGE: 17  
Antragsteller: MAK S.p.A.

Radtyp: MM7080  
Stand: 19.02.2024



Seite: 11 von 21

- 51G) Die Verwendung dieser Rad/Reifen-Kombination ist nur zulässig, wenn diese Reifendimension in den Fahrzeugpapieren bereits serienmäßig eingetragen oder vom Fahrzeughersteller, s. Auszug aus der EG-Genehmigung des Fahrzeuges (EG-Übereinstimmungsbescheinigung), freigegeben ist. Der Loadindex, das Geschwindigkeitssymbol, die M+S-Kennzeichnung, die Hinweise und die Empfehlungen des Fahrzeugherstellers sind bei Verwendung dieser Reifengröße zu beachten.
- 5FM) Die Verwendung dieser Reifengröße ist nur zulässig an Fahrzeugausführungen bis zu einer zulässigen Achslast von 1160kg.
- 5GA) Die Verwendung dieser Reifengröße ist nur zulässig an Fahrzeugausführungen bis zu einer zulässigen Achslast von 1200kg.
- 5HA) Die Verwendung dieser Reifengröße ist nur zulässig an Fahrzeugausführungen bis zu einer zulässigen Achslast von 1300kg.
- 71A) Zum Auswuchten der Sonderräder dürfen an der Felgenaußen- und -innenseite nur Klebegewichte unterhalb der Felgenschulter angebracht werden.
- 71K) Zum Auswuchten dürfen nur Klebegewichte unterhalb des Tiefbetts an der Felgeninnenseite angebracht werden.
- 721) Es ist nur die Verwendung von Gummiventilen oder Metallschraubventilen mit Überwurfmutter von außen, die weitgehend den Normen (DIN, E.T.R.T.O. bzw. Tire and Rim) entsprechen und die für einen Ventilloch-Nenn Durchmesser von 11,3 mm geeignet sind, zulässig. Das Ventil darf nicht über den Felgenrand hinausragen. Es sind die Montagehinweise des Ventilherstellers zu beachten.
- 729) Bei Fahrzeugen mit serienmäßigen Reifenfülldruckkontrollsystem mit Druckmesssensor am Rad kann das serienmäßige System verwendet werden, wenn beim Einbau in Sonderräder die Hinweise des Fahrzeugherstellers bzw. des Systemherstellers und bei nachgerüsteten Reifenfülldrucksensoren die Einbauanleitung des Teileherstellers beachtet werden.
- 73C) Es ist nur die Verwendung von schlauchlosen Reifen zulässig.
- 740) Der Festsitz der Radbefestigungsteile und der Räder ist nur sichergestellt, wenn Sie die u. g. Hinweise befolgen:  
1. Schrauben Sie bei der Radmontage alle Radbefestigungsteile gleichmäßig mit der Hand ein.  
2. Ziehen Sie die Radschrauben/- muttern über Kreuz an.  
3. Lassen Sie das Fahrzeug auf den Boden ab und ziehen Sie über Kreuz alle Radbefestigungsteile mit dem vorgeschriebenen erhöhten Anzugsdrehmoment fest.  
4. Nach einer Fahrstrecke von ca. 50 km ist das Anzugsdrehmoment der Radbefestigungsteile zu überprüfen.  
5. Nach einer Fahrstrecke von ca. 200 km ist das Anzugsdrehmoment der Radbefestigungsteile nochmals zu überprüfen.
- 74A) Es dürfen nur die vom Radhersteller mitzuliefernden Radbefestigungsteile verwendet werden, dabei ist die Gewindegröße der serienmäßigen Befestigungsteile zu beachten. Bei Verwendung von Radschrauben, ist die, in der Anlage zum Gutachten, dem Fahrzeug zugeordnete Schaftlänge zu beachten.
- 74P) Radausführungen mit Zentrierring im Mittenloch sind nur zulässig, wenn die im Gutachten beschriebenen Zentrierringe verwendet werden.
- 76O) Die Verwendung dieser Radgröße ist nicht zulässig an Fahrzeugausführungen, die serienmäßig laut COC-Papier (EG-Übereinstimmungserklärung) als kleinste Radgröße mit 19-Zoll-Rädern ausgerüstet sind.
- 76T) Die Verwendung dieser Felgengröße ist nur zulässig, wenn die Felgenbreite, der in den Fahrzeugpapieren serienmäßig eingetragenen Felgen, nicht unterschritten wird.
- 77E) Das indirekte Reifendruckkontrollsystem ist zu kalibrieren. Es ist dafür den Ausführungen der Bedienungsanleitung Folge zu leisten.

**Gutachten 19-00359-CX-GBM-07  
zur Erteilung eines Nachtrags zur ABE 52296**

zu V.1. ANLAGE: 17  
Antragsteller: MAK S.p.A.

Radtyp: MM7080  
Stand: 19.02.2024



**Nacharbeitsprofile Fahrzeug**

**Fahrzeug:**

Hersteller: NISSAN  
Fahrzeugtyp: ZE1  
Genehm.Nr.: e9\*2007/46\*6537\*..  
Handelsbez.: Nissan Leaf

Variante(n):

**Nacharbeit Radhausausschnittkantenbereich:**

Auflagen	Nacharbeit im Bereich		Achse
	von [mm]	bis [mm]	
26P	x = 200	y = 200	VA
26B	x = 250	y = 250	VA
27I	x = 200	y = 200	HA
27I	x = 250	y = 250	HA

**Aufweiten Radhausausschnittkantenbereich:**

Auflagen	Im Bereich		Aufweiten um [mm]	Achse
	von [mm]	bis [mm]		
26N	x = 250	y = 250	8	VA
26J	x = 250	y = 250	25	VA
27H	x = 250	y = 250	8	HA
27F	x = 250	y = 250	20	HA

S22 52296\*07

**Gutachten 19-00359-CX-GBM-07  
zur Erteilung eines Nachtrags zur ABE 52296**

zu V.1. ANLAGE: 17  
Antragsteller: MAK S.p.A.

Radtyp: MM7080  
Stand: 19.02.2024



**Nacharbeitsprofile Fahrzeug**

**Fahrzeug:**

Hersteller: NISSAN  
Fahrzeugtyp: J12  
Genehm.Nr.: e9\*2018/858\*11042\*..  
Handelsbez.: Qashqai

Variante(n):

**Nacharbeit Radhausausschnittkantenbereich:**

Auflagen	Nacharbeit im Bereich		Achse
	von [mm]	bis [mm]	
26B	x = 310	y = 275	VA
26P	x = 260	y = 225	VA

**Aufweiten Radhausausschnittkantenbereich:**

Auflagen	Im Bereich		Aufweiten um [mm]	Achse
	von [mm]	bis [mm]		
26N	x = 310	y = 275	8	VA
26J	x = 310	y = 275	30	VA
27H	x = 315	y = 290	8	HA
27F	x = 315	y = 290	30	HA

S22 52296\*07

**Gutachten 19-00359-CX-GBM-07  
zur Erteilung eines Nachtrags zur ABE 52296**

zu V.1. ANLAGE: 17  
Antragsteller: MAK S.p.A.

Radtyp: MM7080  
Stand: 19.02.2024



**Nacharbeitsprofile Fahrzeug**

**Fahrzeug:**

Hersteller: NISSAN  
Fahrzeugtyp: F15  
Genehm.Nr.: e5\*2007/46\*1031\*..  
Handelsbez.: NISSAN JUKE

Variante(n):

**Nacharbeit Radhausausschnittkantenbereich:**

Auflagen	Nacharbeit im Bereich		Achse
	von [mm]	bis [mm]	
26B	x = 300	y = 400	VA
26P	x = 250	y = 350	VA

**Aufweiten Radhausausschnittkantenbereich:**

Auflagen	Im Bereich		Aufweiten um [mm]	Achse
	von [mm]	bis [mm]		
26J	x = 300	y = 400	20	VA
26N	x = 300	y = 400	8	VA
27F	x = 300	y = 400	20	HA
27H	x = 300	y = 400	8	HA

S22 52296\*07

**Gutachten 19-00359-CX-GBM-07  
zur Erteilung eines Nachtrags zur ABE 52296**

zu V.1. ANLAGE: 17  
Antragsteller: MAK S.p.A.

Radtyp: MM7080  
Stand: 19.02.2024



**Nacharbeitsprofile Fahrzeug**

**Fahrzeug:**

Hersteller: NISSAN  
Fahrzeugtyp: F15  
Genehm.Nr.: e11\*2007/46\*0132\*..  
Handelsbez.: NISSAN JUKE

Variante(n):

**Nacharbeit Radhausausschnittkantenbereich:**

Auflagen	Nacharbeit im Bereich		Achse
	von [mm]	bis [mm]	
26B	x = 300	y = 400	VA
26P	x = 250	y = 350	VA

**Aufweiten Radhausausschnittkantenbereich:**

Auflagen	Im Bereich		Aufweiten um [mm]	Achse
	von [mm]	bis [mm]		
26J	x = 300	y = 400	20	VA
26N	x = 300	y = 400	8	VA
27F	x = 300	y = 400	20	HA
27H	x = 300	y = 400	8	HA

S22 52296\*07

**Gutachten 19-00359-CX-GBM-07  
zur Erteilung eines Nachtrags zur ABE 52296**

zu V.1. ANLAGE: 17  
Antragsteller: MAK S.p.A.

Radtyp: MM7080  
Stand: 19.02.2024



**Nacharbeitsprofile Fahrzeug**

**Fahrzeug:**

Hersteller: RENAULT  
Fahrzeugtyp: JZ  
Genehm.Nr.: e2\*2001/116\*0379\*..  
Handelsbez.: MEGANE SCENIC

Variante(n): J-Cross, X-Mod

**Nacharbeit Radhausausschnittkantenbereich:**

Auflagen	Nacharbeit im Bereich		Achse
	von [mm]	bis [mm]	
26P	x = 300	y = 335	VA
26B	x = 350	y = 385	VA
27I	x = 350	y = 325	HA
27B	x = 400	y = 375	HA

**Aufweiten Radhausausschnittkantenbereich:**

Auflagen	Im Bereich		Aufweiten um [mm]	Achse
	von [mm]	bis [mm]		
26J	x = 350	y = 385	10	VA
27H	x = 400	y = 375	10	HA
27F	x = 400	y = 375	10	HA
26N	x = 350	y = 385	10	VA

S22 52296\*07



**Gutachten 19-00359-CX-GBM-07  
zur Erteilung eines Nachtrags zur ABE 52296**

zu V.1. ANLAGE: 17  
Antragsteller: MAK S.p.A.

Radtyp: MM7080  
Stand: 19.02.2024



**Nacharbeitsprofile Fahrzeug**

**Fahrzeug:**

Hersteller: RENAULT  
Fahrzeugtyp: RFD  
Genehm.Nr.: e11\*2007/46\*2969\*..  
Handelsbez.: TALISMAN

Variante(n): Frontantrieb, Kombi, Limousine, nicht Allradlenkung

**Nacharbeit Radhausausschnittkantenbereich:**

Auflagen	Nacharbeit im Bereich		Achse
	von [mm]	bis [mm]	
26B	x = 290	y = 270	VA
26P	x = 240	y = 220	VA

**Aufweiten Radhausausschnittkantenbereich:**

Auflagen	Im Bereich		Aufweiten um [mm]	Achse
	von [mm]	bis [mm]		
26N	x = 290	y = 270	8	VA
26J	x = 290	y = 270	30	VA
27H	x = 290	y = 320	8	HA
27F	x = 290	y = 320	27	HA

S22 52296\*07

**Gutachten 19-00359-CX-GBM-07  
zur Erteilung eines Nachtrags zur ABE 52296**

zu V.1. ANLAGE: 17  
Antragsteller: MAK S.p.A.

Radtyp: MM7080  
Stand: 19.02.2024



**Nacharbeitsprofile Fahrzeug**

**Fahrzeug:**

Hersteller: RENAULT  
Fahrzeugtyp: RFD  
Genehm.Nr.: e2\*2007/46\*0653\*..  
Handelsbez.: TALISMAN

Variante(n):

**Nacharbeit Radhausausschnittkantenbereich:**

Auflagen	Nacharbeit im Bereich		Achse
	von [mm]	bis [mm]	
26B	x = 290	y = 270	VA
26P	x = 240	y = 220	VA

**Aufweiten Radhausausschnittkantenbereich:**

Auflagen	Im Bereich		Aufweiten um [mm]	Achse
	von [mm]	bis [mm]		
26N	x = 290	y = 270	8	VA
26J	x = 290	y = 270	30	VA
27H	x = 290	y = 320	8	HA
27F	x = 290	y = 320	27	HA

S22 52296\*07

**Gutachten 19-00359-CX-GBM-07  
zur Erteilung eines Nachtrags zur ABE 52296**

zu V.1. ANLAGE: 17  
Antragsteller: MAK S.p.A.

Radtyp: MM7080  
Stand: 19.02.2024



**Nacharbeitsprofile Fahrzeug**

**Fahrzeug:**

Hersteller: RENAULT  
Fahrzeugtyp: RHN  
Genehm.Nr.: e9\*2018/858\*30002\*..  
Handelsbez.: AUSTRAL, ESPACE

Variante(n):

**Nacharbeit Radhausausschnittkantenbereich:**

Auflagen	Nacharbeit im Bereich		Achse
	von [mm]	bis [mm]	
26B	x = 300	y = 250	VA
26P	x = 250	y = 200	VA
27B	x = 310	y = 350	HA
27I	x = 260	y = 300	HA

**Aufweiten Radhausausschnittkantenbereich:**

Auflagen	Im Bereich		Aufweiten um [mm]	Achse
	von [mm]	bis [mm]		
26J	x = 300	y = 250	30	VA
26N	x = 300	y = 250	8	VA
27F	x = 310	y = 350	30	HA
27H	x = 310	y = 350	8	HA

S22 52296\*07

**Gutachten 19-00359-CX-GBM-07  
zur Erteilung eines Nachtrags zur ABE 52296**

zu V.1. ANLAGE: 17  
Antragsteller: MAK S.p.A.

Radtyp: MM7080  
Stand: 19.02.2024



**Nacharbeitsprofile Fahrzeug**

**Fahrzeug:**

Hersteller: RENAULT  
Fahrzeugtyp: R  
Genehm.Nr.: e2\*2001/116\*0327\*..  
Handelsbez.: CLIO, CAPTUR

Variante(n): Frontantrieb, nur Clio RS, nur Clio 4 ab Mj. 2012, Schrägheck

**Nacharbeit Radhausausschnittkantenbereich:**

Auflagen	Nacharbeit im Bereich		Achse
	von [mm]	bis [mm]	
26B	x = 375	y = 310	VA
26P	x = 325	y = 260	VA

**Aufweiten Radhausausschnittkantenbereich:**

Auflagen	Im Bereich		Aufweiten um [mm]	Achse
	von [mm]	bis [mm]		
26J	x = 375	y = 310	20	VA
26N	x = 375	y = 310	8	VA
27F	x = 265	y = 230	25	HA
27H	x = 265	y = 230	8	HA

S22 52296\*07

**Gutachten 19-00359-CX-GBM-07  
zur Erteilung eines Nachtrags zur ABE 52296**

zu V.1. ANLAGE: 17  
Antragsteller: MAK S.p.A.

Radtyp: MM7080  
Stand: 19.02.2024



**Nacharbeitsprofile Fahrzeug**

**Fahrzeug:**

Hersteller: RENAULT  
Fahrzeugtyp: RFB  
Genehm.Nr.: e2\*2007/46\*0546\*..  
Handelsbez.: Megane, Megane E-Tech Plug-In Hybrid

Variante(n): Frontantrieb, nicht Allradlenkung

**Nacharbeit Radhausausschnittkantenbereich:**

Auflagen	Nacharbeit im Bereich		Achse
	von [mm]	bis [mm]	
26B	x = 290	y = 260	VA
26P	x = 240	y = 210	VA

**Aufweiten Radhausausschnittkantenbereich:**

Auflagen	Im Bereich		Aufweiten um [mm]	Achse
	von [mm]	bis [mm]		
26N	x = 290	y = 260	8	VA
26J	x = 290	y = 260	30	VA
27H	x = 270	y = 330	8	HA
27F	x = 270	y = 330	30	HA

S22 52296\*07

**Gutachten 19-00359-CX-GBM-07  
zur Erteilung eines Nachtrags zur ABE 52296**

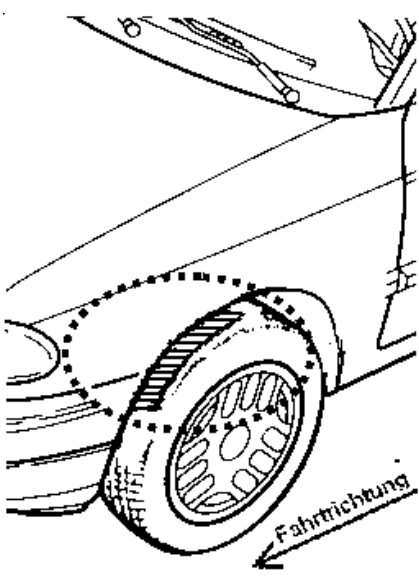
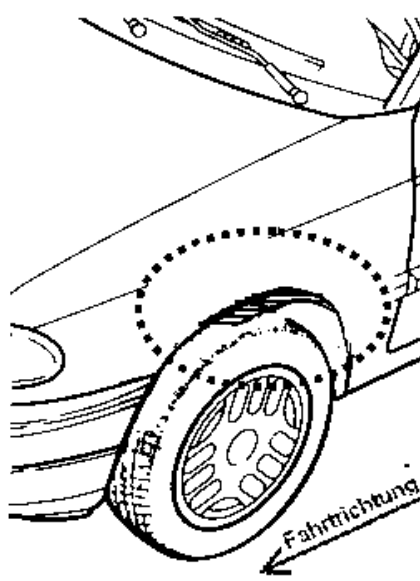
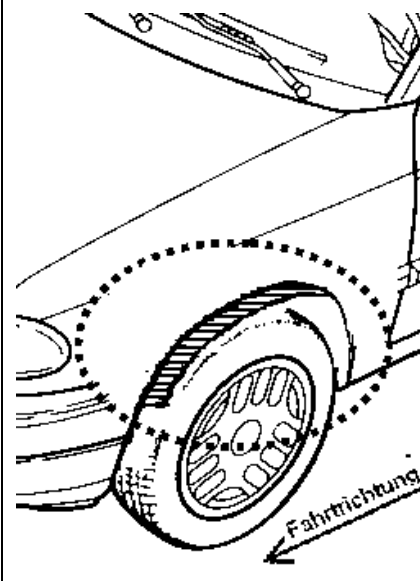
zu V.4. ANLAGE: Radabdeckung  
Antragsteller: MAK S.p.A.

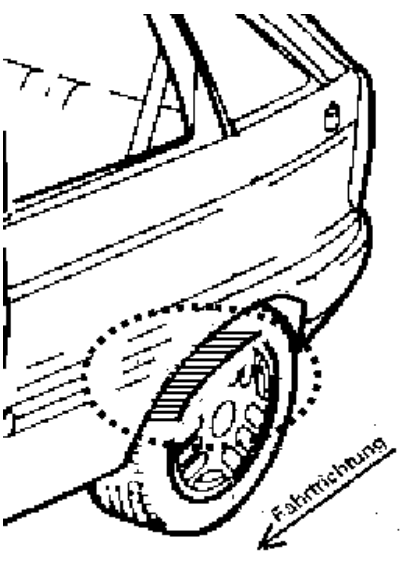
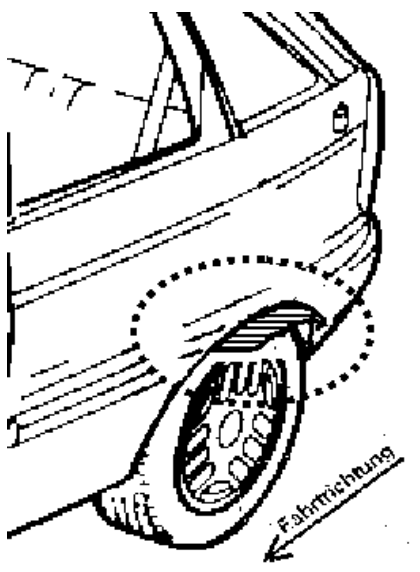
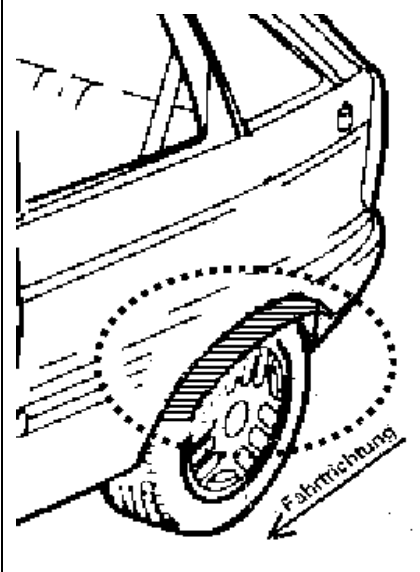
Radtyp: MM7080  
Stand: 19.02.2024



Hinweisblatt zu den im Gutachten genannten Radabdeckungsauflagen Nr. 241 – 248, 24C, 24D, 24J und 24M.

Die nachfolgenden Bilder stellen die Hilfsmittel zur Erfüllung der Radabdeckung dar, die in den Radabdeckungsauflagen beschrieben sind.

<b>Vorderachse</b>		
Bereich 30 Grad vor der Radmitte Zu Auflage 241 bzw. 245	Bereich 50 Grad hinter der Radmitte Zu Auflage 242 bzw. 246	Bereich 30 Grad vor und 50 Grad hinter der Radmitte Zu Auflage 241,242,245, 246,24C,24J
		

<b>Hinterachse</b>		
Bereich 30 Grad vor der Radmitte Zu Auflage 243 bzw. 247	Bereich 50 Grad hinter der Radmitte Zu Auflage 244 bzw. 248	Bereich 30 Grad vor und 50 Grad hinter der Radmitte Zu Auflage 243,244,247,248,24D,24M
		

S22 52296\*07