

**Gutachten 19-00359-CX-GBM-07  
zur Erteilung eines Nachtrags zur ABE 52296**

zu V.1. ANLAGE: 10  
Antragsteller: MAK S.p.A.

Radtyp: MM7080  
Stand: 19.02.2024



**Fahrzeughersteller** : GM DAEWOO (ROK), GM KOREA (ROK), OPEL, OPEL / VAUXHALL

**Raddaten:**

Radgröße nach Norm : 7 J X 18 H2 Einpreßtiefe (mm) : 38  
Lochkreis (mm)/Lochzahl : 105/5 Zentrierart : Mittenzentrierung

**Technische Daten, Kurzfassung**

Ausführung	Ausführungsbezeichnung		Mittell- och in mm	Zentrier- ring- werkstoff	zul. Rad- last in kg	zul. Abroll umf. in mm	gültig ab Fertig datum
	Kennzeichnung Rad	Kennzeichnung Zentrier- ring					
DF	DF	ohne	56,6		800	2400	08/18

Im Fahrzeug vorgeschriebene Fahrzeugsysteme, z. B. Reifendruckkontrollsysteme, müssen nach Anbau der Sonderräder funktionsfähig bleiben.

Der Fahrzeughalter muss auf die Kontrolle des Anzugsmoments der Befestigungsmittel nach einer Wegstrecke von 50km hingewiesen werden.

**Verwendungsbereich/Fz-Hersteller** : GM DAEWOO (ROK), GM KOREA (ROK)

Befestigungsteile : Kegelbundmutter M12x1,5, Kegelw. 60 Grad

Zubehör : Serie, s. Auflage 74D

Anzugsmoment der Befestigungsteile : 120 Nm für Typ : KL1T  
125 Nm für Typ : KL1B  
140 Nm für Typ : CHIR; KL1J

Verkaufsbezeichnung: **CHEVROLET CRUZE**

Fahrzeugtyp	Betriebserlaubnis	kW	Reifen	Auflagen zu Reifen	Auflagen
CHIR KL1J	e50*2007/46*0007*.. e4*2001/116*0140*..	74 - 104	225/45R18 91		Kombi; Stufenheck; Schrägheck; Frontantrieb; 10B; 11B; 11G; 11H; 12A; 51A; 71A; 721; 729; 73C; 74D

Verkaufsbezeichnung: **KALOS, AVEO**

Fahrzeugtyp	Betriebserlaubnis	kW	Reifen	Auflagen zu Reifen	Auflagen
KL1T	e4*2007/46*0270*..	55 - 103	215/40R18 89		Stufenheck; Schrägheck; Frontantrieb; 10B; 11B; 11G; 11H; 12A; 51A; 71A; 721; 729; 73C; 74D

**Gutachten 19-00359-CX-GBM-07  
zur Erteilung eines Nachtrags zur ABE 52296**

zu V.1. ANLAGE: 10  
Antragsteller: MAK S.p.A.

Radtyp: MM7080  
Stand: 19.02.2024



Verkaufsbezeichnung: **TRAX, TRACKER**

Fahrzeugtyp	Betriebserlaubnis	kW	Reifen	Auflagen zu Reifen	Auflagen
KL1B	e4*2007/46*0696*..	85 - 103	215/50R18 92		Kombilimousine; MPV; Allradantrieb; Frontantrieb; 10B; 11B; 11G; 11H; 12K; 51A; 573; 71A; 721; 73C; 74D
			215/55R18	51G	
		96 - 103	225/45R18 91		
			225/50R18 95	Allradantrieb; 11A; 26P	

Verwendungsbereich/Fz-Hersteller : OPEL, OPEL / VAUXHALL

Befestigungsteile : Kegelbundmuttern M12x1,5, Kegelw. 60 Grad

Zubehör : Serie, s. Auflage 74D

Anzugsmoment der Befestigungsteile : 125 Nm für Typ : J-A; P-J; P-J/SW; P-J/V  
140 Nm für Typ : B-K

Verkaufsbezeichnung: **AST/GTC, ZAFIRA,CASCADE, ZAFIRA TOURER, ASTRA NOTCHBACK**

Fahrzeugtyp	Betriebserlaubnis	kW	Reifen	Auflagen zu Reifen	Auflagen
P-J/SW	e4*2007/46*0204*..	64 - 103	225/45R18 91		Stufenheck; Schrägheck; Frontantrieb; 10B; 11B; 11G; 11H; 12A; 51A; 71A; 721; 729; 73C; 74D; 76O

Verkaufsbezeichnung: **ASTRA, ASTRA NOTCHBACK**

Fahrzeugtyp	Betriebserlaubnis	kW	Reifen	Auflagen zu Reifen	Auflagen
P-J	e1*2007/46*0141*..	64 - 103	225/45R18 91		Stufenheck; Schrägheck; Frontantrieb; 10B; 11B; 11G; 11H; 12A; 51A; 71A; 721; 729; 73C; 74D; 76O

Verkaufsbezeichnung: **ASTRA VAN**

Fahrzeugtyp	Betriebserlaubnis	kW	Reifen	Auflagen zu Reifen	Auflagen
P-J/V	e4*2007/46*0309*..	64 - 103	225/45R18 91		Stufenheck; Schrägheck; Frontantrieb; 10B; 11B; 11G; 11H; 12A; 51A; 71A; 721; 729; 73C; 74D; 76O

Verkaufsbezeichnung: **Astra,Astra+,Astra Sports Tourer,Astra Sports Tourer+**

Fahrzeugtyp	Betriebserlaubnis	kW	Reifen	Auflagen zu Reifen	Auflagen
B-K	e4*2007/46*0996*..	66 - 147	205/40R18 86W		Astra K; Kombilimousine; Schrägheck; Frontantrieb; 10B; 11B; 11G; 11H; 12A; 51A; 71A; 721; 73C; 74D
			205/45R18 86W		
			215/40R18 85W	11A; 26P	

**Gutachten 19-00359-CX-GBM-07  
zur Erteilung eines Nachtrags zur ABE 52296**

zu V.1. ANLAGE: 10  
Antragsteller: MAK S.p.A.

Radtyp: MM7080  
Stand: 19.02.2024



Verkaufsbezeichnung: **MOKKA or TRAX or TRACKER or MOKKA X**

Fahrzeugtyp	Betriebserlaubnis	kW	Reifen	Auflagen zu Reifen	Auflagen
J-A	e4*2007/46*0537*..	81 - 112	215/50R18 92		MOKKA; MOKKA-X; TRAX/TRACKER; Kombilimousine; MPV; Allradantrieb; Frontantrieb; 10B; 11B; 11G; 11H; 12K; 51A; 573; 71A; 721; 73C; 74D
			215/55R18	51G	
		96 - 112	225/45R18 91		
			225/50R18 95	Allradantrieb; 11A; 26P	

**Auflagen**

- 10B) Die mindestens erforderlichen Geschwindigkeitsbereiche der zu verwendenden Reifen sind, mit Ausnahme der Reifen mit M+S-Profil, den Fahrzeugpapieren zu entnehmen. Die für M+S Reifen zulässige Höchstgeschwindigkeit ist im Blickfeld des Fahrzeugführer sinnfällig anzugeben und im Betrieb nicht zu überschreiten. Die zulässige Achslast des Fahrzeuges darf nicht größer sein als das Zweifache der auf Seite 1 dieser Anlage angegebenen Radlast unter Berücksichtigung des angegebenen Abrollumfanges. Der beim Reifen angeführte Lastindex beschreibt die mindesterforderliche Tragfähigkeit, es sind Reifen mit höherem Lastindex zulässig, die max. Achslast ist mit diesem Lastindex zu vergleichen wodurch eventuell vorhandene Achslastaufgaben entfallen können.
- 11A) Der vorschriftsmäßige Zustand des Fahrzeuges ist durch einen amtlich anerkannten Sachverständigen oder Prüfer für den Kraftfahrzeugverkehr oder einen Prüflingenieur einer Überwachungsorganisation oder einen Angestellten nach Abschnitt 4 der Anlage VIIIb zur StVZO unter Angabe von FAHRZEUGHERSTELLER, FAHRZEUGTYP und FAHRZEUGIDENTIFIZIERUNGNUMMER auf einem Nachweis entsprechend dem im Beispielkatalog zum §19 StVZO veröffentlichten Muster bescheinigen zu lassen.
- 11B) Wird eine in diesem Gutachten aufgeführte Reifengröße verwendet, die nicht bereits in der Fahrzeuggenehmigung für diesen Fahrzeug-Typ/ -Variante/ -Version bzw. Fahrzeugausführung genannt ist, so sind die Angaben über die Reifengrößen in den Fahrzeugpapieren bei der nächsten Befassung mit den Fahrzeugpapieren durch die Zulassungsstelle unter Vorlage der Allgemeinen Betriebserlaubnis bzw. der Abnahmebestätigung nach §19 Abs. 3 der StVZO berichtigen zu lassen. Diese Berichtigung ist dann nicht erforderlich, wenn die ABE des Sonderrades eine Freistellung von der Pflicht zur Berichtigung der Fahrzeugpapiere enthält.
- 11G) Die Brems-, Lenkungsaggregate und das Fahrwerk mit Ausnahme von Sonder-Fahrwerksfedern müssen, sofern diese durch keine weiteren Auflagen berührt werden, dem Serienstand entsprechen. Für die Sonder-Fahrwerksfedern muß eine Allgemeine Betriebserlaubnis oder ein Teilegutachten vorliegen; gegen die Verwendung der Rad/Reifenkombination dürfen keine technischen Bedenken bestehen. Wird gleichzeitig mit dem Anbau der Sonderräder eine Fahrwerksänderung vorgenommen, so ist diese und ihre Auswirkung auf den Anbau der Sonderräder gesondert zu beurteilen.
- 11H) Wird das serienmäßige Ersatzrad verwendet, soll mit mäßiger Geschwindigkeit und nicht länger als erforderlich gefahren werden. Hierbei müssen die serienmäßigen Befestigungsteile verwendet werden. Bei Fahrzeugausführungen mit Allradantrieb ist bei Verwendung des Ersatzrades darauf zu achten, daß nur Reifen mit gleich großem Abrollumfang zulässig sind.
- 12A) Die Verwendung von Schneeketten ist nicht möglich, es sei denn, dass für den hier aufgeführten Fahrzeugtyp eine weitere Umrüstmöglichkeit im Gutachten aufgeführt ist. Für diese Umrüstung mit der Einschränkung in Spalte Auflagen "Auflagen zu Reifen" sind die dort aufgeführten Auflagen und Hinweise zu beachten.
- 12K) Die Verwendung von Schneeketten ist nur zulässig, wenn diese vom Fahrzeughersteller für diese Rad/Reifen-Kombination freigegeben sind (s. Betriebsanleitung).

§22 52296\*07

# Gutachten 19-00359-CX-GBM-07 zur Erteilung eines Nachtrags zur ABE 52296

zu V.1. ANLAGE: 10  
Antragsteller: MAK S.p.A.

Radtyp: MM7080  
Stand: 19.02.2024



Seite: 4 von 7

- 26P) Durch Anlegen der vorderen Radhausausschnittkanten und Kunststoffinnenkotflügel ist die Freigängigkeit der Rad/Reifen-Kombination unter Berücksichtigung der maximal zulässigen Betriebsbreite nach ETRTO bzw. WdK (1,04 fache Nennbreite des Reifens) herzustellen. Die genauen Maße / Bereiche sind dem beigefügten Anhang / Hinweisblatt "Nacharbeitsprofile Fahrzeug" am Ende dieser Anlage zu entnehmen.
- 51A) Der vom Fahrzeughersteller (siehe Betriebsanleitung oder Reifenfülldruckhinweis am Fahrzeug) bzw. Reifenhersteller vorgeschriebene Reifenfülldruck ist zu beachten.  
Die Verwendung von Reifen mit Notlaufeigenschaften ist laut Hersteller nur mit Reifenfülldrucküberwachungssystem zulässig.
- 51G) Die Verwendung dieser Rad/Reifen-Kombination ist nur zulässig, wenn diese Reifendimension in den Fahrzeugpapieren bereits serienmäßig eingetragen oder vom Fahrzeughersteller, s. Auszug aus der EG-Genehmigung des Fahrzeuges (EG-Übereinstimmungsbescheinigung), freigegeben ist. Der Loadindex, das Geschwindigkeitssymbol, die M+S-Kennzeichnung, die Hinweise und die Empfehlungen des Fahrzeugherstellers sind bei Verwendung dieser Reifengröße zu beachten.
- 573) Die Verwendung unterschiedlicher Reifengrößen an Vorder- und Hinterachse ist an Fahrzeugen mit Allradantrieb nur zulässig, wenn deren Abrollumfänge gleich sind.  
Es ist eine Bestätigung des Reifenherstellers über die tatsächlichen Abrollumfänge erforderlich, es wird empfohlen den Nachweis der Eignung bei den Fahrzeugpapieren mitzuführen.  
Alle an ein und derselben Achse montierten Reifen müssen vom gleichen Reifentyp sein.
- 71A) Zum Auswuchten der Sonderräder dürfen an der Felgenaußen- und -innenseite nur Klebegewichte unterhalb der Felgenschulter angebracht werden.
- 721) Es ist nur die Verwendung von Gummiventilen oder Metallschraubventilen mit Überwurfmutter von außen, die weitgehend den Normen (DIN, E.T.R.T.O. bzw. Tire and Rim) entsprechen und die für einen Ventilloch-Nenn Durchmesser von 11,3 mm geeignet sind, zulässig.  
Das Ventil darf nicht über den Felgenrand hinausragen. Es sind die Montagehinweise des Ventilherstellers zu beachten.
- 729) Bei Fahrzeugen mit serienmäßigen Reifenfülldruckkontrollsystem mit Druckmesssensor am Rad kann das serienmäßige System verwendet werden, wenn beim Einbau in Sonderräder die Hinweise des Fahrzeugherstellers bzw. des Systemherstellers und bei nachgerüsteten Reifenfülldrucksensoren die Einbauanleitung des Teileherstellers beachtet werden.
- 73C) Es ist nur die Verwendung von schlauchlosen Reifen zulässig.
- 74D) Es dürfen nur die serienmäßigen Radbefestigungsteile vom Fahrzeughersteller verwendet werden.
- 76O) Die Verwendung dieser Radgröße ist nicht zulässig an Fahrzeugausführungen, die serienmäßig laut COC-Papier (EG-Übereinstimmungserklärung) als kleinste Radgröße mit 19-Zoll-Rädern ausgerüstet sind.

**Gutachten 19-00359-CX-GBM-07  
zur Erteilung eines Nachtrags zur ABE 52296**

zu V.1. ANLAGE: 10  
Antragsteller: MAK S.p.A.

Radtyp: MM7080  
Stand: 19.02.2024



**Nacharbeitsprofile Fahrzeug**

**Fahrzeug:**

Hersteller: GM KOREA  
Fahrzeugtyp: KL1B  
Genehm.Nr.: e4\*2007/46\*0696\*..  
Handelsbez.: TRAX, TRACKER

Variante(n):

**Nacharbeit Radhausausschnittkantenbereich:**

Auflagen	Nacharbeit im Bereich		Achse
	von [mm]	bis [mm]	
26B	x = 360	y = 400	VA
26P	x = 310	y = 355	VA
27B	x = 310	y = 300	HA
27I	x = 260	y = 250	HA

**Aufweiten Radhausausschnittkantenbereich:**

Auflagen	Im Bereich		Aufweiten um [mm]	Achse
	von [mm]	bis [mm]		
26J	x = 360	y = 400	13	VA
26N	x = 360	y = 400	8	VA
27H	x = 310	y = 300	7	HA

S22 52296\*07

**Gutachten 19-00359-CX-GBM-07  
zur Erteilung eines Nachtrags zur ABE 52296**

zu V.1. ANLAGE: 10  
Antragsteller: MAK S.p.A.

Radtyp: MM7080  
Stand: 19.02.2024



**Nacharbeitsprofile Fahrzeug**

**Fahrzeug:**

Hersteller: OPEL  
Fahrzeugtyp: J-A  
Genehm.Nr.: e4\*2007/46\*0537\*..  
Handelsbez.: MOKKA or TRAX or TRACKER or MOKKA X

Variante(n): Allradantrieb

**Nacharbeit Radhausausschnittkantenbereich:**

Auflagen	Nacharbeit im Bereich		Achse
	von [mm]	bis [mm]	
26B	x = 360	y = 400	VA
26P	x = 310	y = 355	VA
27B	x = 310	y = 300	HA
27I	x = 260	y = 250	HA

**Aufweiten Radhausausschnittkantenbereich:**

Auflagen	Im Bereich		Aufweiten um [mm]	Achse
	von [mm]	bis [mm]		
26J	x = 360	y = 400	13	VA
26N	x = 360	y = 400	8	VA
27H	x = 310	y = 300	7	HA

S22 52296\*07

**Gutachten 19-00359-CX-GBM-07  
zur Erteilung eines Nachtrags zur ABE 52296**

zu V.1. ANLAGE: 10  
Antragsteller: MAK S.p.A.

Radtyp: MM7080  
Stand: 19.02.2024



**Nacharbeitsprofile Fahrzeug**

**Fahrzeug:**

Hersteller: OPEL  
Fahrzeugtyp: B-K  
Genehm.Nr.: e4\*2007/46\*0996\*..  
Handelsbez.: Astra,Astra+,Astra Sports Tourer,Astra Sports Tourer+

Variante(n): Astra K, Frontantrieb, Schrägheck

**Nacharbeit Radhausausschnittkantenbereich:**

Auflagen	Nacharbeit im Bereich		Achse
	von [mm]	bis [mm]	
26B	x = 270	y = 240	VA
26P	x = 220	y = 190	VA

**Aufweiten Radhausausschnittkantenbereich:**

Auflagen	Im Bereich		Aufweiten um [mm]	Achse
	von [mm]	bis [mm]		
26N	x = 270	y = 240	8	VA
26J	x = 270	y = 240	32	VA
27H	x = 270	y = 280	8	HA
27F	x = 270	y = 280	30	HA

S22 52296\*07

**Gutachten 19-00359-CX-GBM-07  
zur Erteilung eines Nachtrags zur ABE 52296**

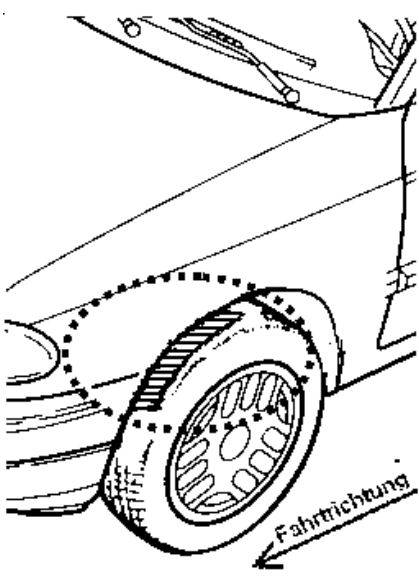
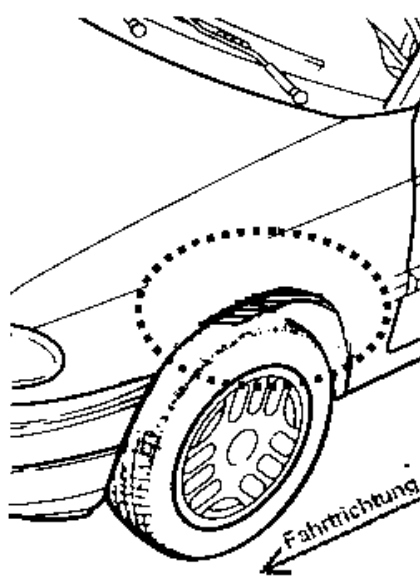
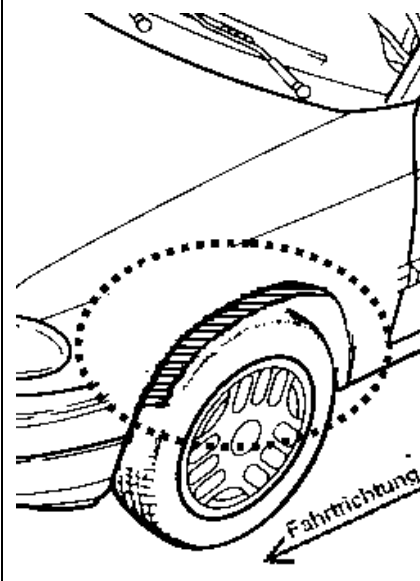
zu V.4. ANLAGE: Radabdeckung  
Antragsteller: MAK S.p.A.

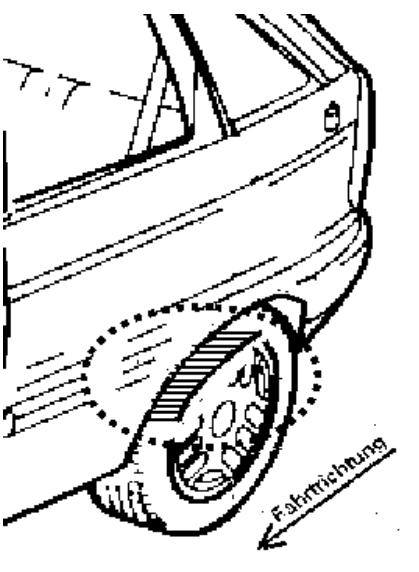
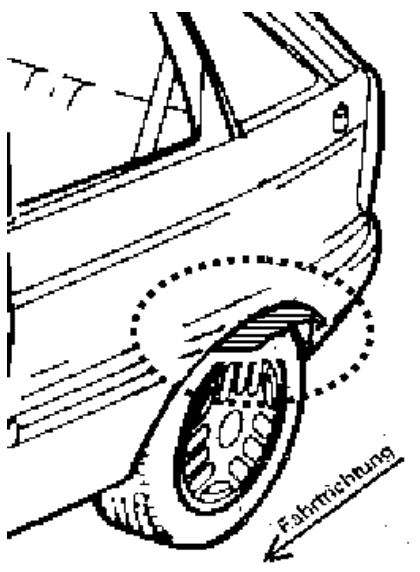
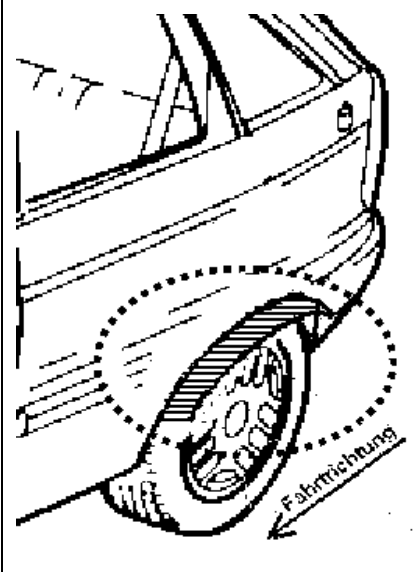
Radtyp: MM7080  
Stand: 19.02.2024



Hinweisblatt zu den im Gutachten genannten Radabdeckungsauflagen Nr. 241 – 248, 24C, 24D, 24J und 24M.

Die nachfolgenden Bilder stellen die Hilfsmittel zur Erfüllung der Radabdeckung dar, die in den Radabdeckungsauflagen beschrieben sind.

<b>Vorderachse</b>		
Bereich 30 Grad vor der Radmitte Zu Auflage 241 bzw. 245	Bereich 50 Grad hinter der Radmitte Zu Auflage 242 bzw. 246	Bereich 30 Grad vor und 50 Grad hinter der Radmitte Zu Auflage 241,242,245, 246,24C,24J
		

<b>Hinterachse</b>		
Bereich 30 Grad vor der Radmitte Zu Auflage 243 bzw. 247	Bereich 50 Grad hinter der Radmitte Zu Auflage 244 bzw. 248	Bereich 30 Grad vor und 50 Grad hinter der Radmitte Zu Auflage 243,244,247,248,24D,24M
		

S22 52296\*07