

**Gutachten 366-0143-18-WIRD/N3  
zur Erteilung eines Nachtrags zur ABE 51904**

**ANLAGE: 2**  
Hersteller: MAK S.p.A.

Radtyp: AF8520  
Stand: 07.03.2024



**Fahrzeughersteller**                    **DAIMLER (D), Nissan International S. A., RENAULT**

**Raddaten:**

Radgröße nach Norm            : 8 1/2 J X 20 H2                    Einpreßtiefe (mm)            : 45  
Lochkreis (mm)/Lochzahl    : 114,3/6                                Zentrierart                    : Mittenzentrierung

**Technische Daten, Kurzfassung**

Ausführung	Ausführungsbezeichnung		Mittell och in mm	Zentrierring- werkstoff	zul. Rad- last in kg	zul. Abroll umf. in mm	gültig ab Fertig datum
	Kennzeichnung Rad	Kennzeichnung Zentrierring					
6114345661/ZN4	AF8520/ZN4	ohne	66,1		1215	2400	01/18

Im Fahrzeug vorgeschriebene Fahrzeugsysteme, z. B. Reifendruckkontrollsysteme, müssen nach Anbau der Sonderräder funktionsfähig bleiben.

Der Fahrzeughalter muss auf die Kontrolle des Anzugsmoments der Befestigungsmittel nach einer Wegstrecke von 50km hingewiesen werden.

**Verwendungsbereich/Fz-Hersteller**    : **DAIMLER (D)**

Befestigungsteile                                : Kegelbundmutter M12x1,25, Kegelw. 60 Grad  
Zubehör    : Nabenkappe: CAP MAK60; Kit: N225621-C

Anzugsmoment der Befestigungsteile    : 133 Nm

Verkaufsbezeichnung:    **X-Klasse**

Fahrzeugtyp	Betriebserlaubnis	kW	Reifen	Auflagen zu Reifen	Auflagen
4701	e9*2007/46*6531*..	120 -140	265/50R20 107		10B; 11B; 11G; 11H;
		120 -190	265/45R20 108		12A; 51A; 71C; 71K;
			275/45R20 110		721; 725; 73C; 74A

**Verwendungsbereich/Fz-Hersteller**    : **Nissan International S. A.**

Befestigungsteile                                : Kegelbundmutter M12x1,25, Kegelw. 60 Grad  
Zubehör    : Nabenkappe: CAP MAK60; Kit: N225621-C

Anzugsmoment der Befestigungsteile    : 133 Nm

S22 51904\*03

**Gutachten 366-0143-18-WIRD/N3  
zur Erteilung eines Nachtrags zur ABE 51904**



**ANLAGE: 2**  
Hersteller: MAK S.p.A.

Radtyp: AF8520  
Stand: 07.03.2024

Verkaufsbezeichnung: **NISSAN NP300 NAVARA**

Fahrzeugtyp	Betriebserlaubnis	kW	Reifen	Auflagen zu Reifen	Auflagen
D231	e9*2007/46*6364*..	120	235/55R20 105		nur Fzg.-Breite 1850mm; nicht mit Blattfedern an Hinterachse; Allradantrieb; Heckantrieb; 10B; 11B; 11G; 11H; 12A; 51A; 71C; 71K; 721; 725; 73C; 74A
		120 -140	255/45R20 105		
			265/45R20 104		

**Verwendungsbereich/Fz-Hersteller : RENAULT**

Befestigungsteile : Kegelbundmuttern M12x1,25, Kegelw. 60 Grad

Zubehör : Nabenkappe: CAP MAK60; Kit: N225621-C

Anzugsmoment der Befestigungsteile : 133 Nm

Verkaufsbezeichnung: **ALASKAN**

Fahrzeugtyp	Betriebserlaubnis	kW	Reifen	Auflagen zu Reifen	Auflagen
D231C	e9*2007/46*6515*..	120	235/55R20 105		nur Fzg.-Breite 1850mm; nicht mit Blattfedern an Hinterachse; Allradantrieb; Heckantrieb; 10B; 11B; 11G; 11H; 12A; 51A; 71C; 71K; 721; 725; 73C; 74A
		120 -140	255/45R20 105		
			265/45R20 104		

**Auflagen**

- 10B) Die mindestens erforderlichen Geschwindigkeitsbereiche der zu verwendenden Reifen sind, mit Ausnahme der Reifen mit M+S-Profil, den Fahrzeugpapieren zu entnehmen. Die für M+S Reifen zulässige Höchstgeschwindigkeit ist im Blickfeld des Fahrzeugführer sinnfällig anzugeben und im Betrieb nicht zu überschreiten. Die zulässige Achslast des Fahrzeuges darf nicht größer sein als das Zweifache der auf Seite 1 dieser Anlage angegebenen Radlast unter Berücksichtigung des angegebenen Abrollumfanges. Der beim Reifen angeführte Lastindex beschreibt die mindesterforderliche Tragfähigkeit, es sind Reifen mit höherem Lastindex zulässig, die max. Achslast ist mit diesem Lastindex zu vergleichen wodurch eventuell vorhandene Achslastauflagen entfallen können.
- 11B) Wird eine in diesem Gutachten aufgeführte Reifengröße verwendet, die nicht bereits in der Fahrzeuggenehmigung für diesen Fahrzeug-Typ/ -Variante/ -Version bzw. Fahrzeugausführung genannt ist, so sind die Angaben über die Reifengrößen in den Fahrzeugpapieren bei der nächsten Befassung mit den Fahrzeugpapieren durch die Zulassungsstelle unter Vorlage der Allgemeinen Betriebserlaubnis bzw. der Abnahmebestätigung nach §19 Abs. 3 der StVZO berichtigen zu lassen. Diese Berichtigung ist dann nicht erforderlich, wenn die ABE des Sonderrades eine Freistellung von der Pflicht zur Berichtigung der Fahrzeugpapiere enthält.
- 11G) Die Brems-, Lenkungsaggregate und das Fahrwerk mit Ausnahme von Sonder-Fahrwerksfedern müssen, sofern diese durch keine weiteren Auflagen berührt werden, dem Serienstand entsprechen. Für die

**Gutachten 366-0143-18-WIRD/N3  
zur Erteilung eines Nachtrags zur ABE 51904**

**ANLAGE: 2**  
Hersteller: MAK S.p.A.

Radtyp: AF8520  
Stand: 07.03.2024



Seite: 3 von 3

- Sonder-Fahrwerksfedern muß eine Allgemeine Betriebserlaubnis oder ein Teilegutachten vorliegen; gegen die Verwendung der Rad/Reifenkombination dürfen keine technischen Bedenken bestehen. Wird gleichzeitig mit dem Anbau der Sonderräder eine Fahrwerksänderung vorgenommen, so ist diese und ihre Auswirkung auf den Anbau der Sonderräder gesondert zu beurteilen.
- 11H) Wird das serienmäßige Ersatzrad verwendet, soll mit mäßiger Geschwindigkeit und nicht länger als erforderlich gefahren werden. Hierbei müssen die serienmäßigen Befestigungsteile verwendet werden. Bei Fahrzeugausführungen mit Allradantrieb ist bei Verwendung des Ersatzrades darauf zu achten, daß nur Reifen mit gleich großem Abrollumfang zulässig sind.
- 12A) Die Verwendung von Schneeketten ist nicht möglich, es sei denn, dass für den hier aufgeführten Fahrzeugtyp eine weitere Umrüstmöglichkeit im Gutachten aufgeführt ist. Für diese Umrüstung mit der Einschränkung in Spalte Auflagen "Auflagen zu Reifen" sind die dort aufgeführten Auflagen und Hinweise zu beachten.
- 51A) Der vom Fahrzeughersteller (siehe Betriebsanleitung oder Reifenfülldruckhinweis am Fahrzeug) bzw. Reifenhersteller vorgeschriebene Reifenfülldruck ist zu beachten.  
Die Verwendung von Reifen mit Notlaufeigenschaften ist laut Hersteller nur mit Reifenfülldrucküberwachungssystem zulässig.
- 71C) Zum Auswuchten der Sonderräder dürfen an der Felgeninnenseite nur Klebegewichte angebracht werden.
- 71K) Zum Auswuchten dürfen nur Klebegewichte unterhalb des Tiefbetts an der Felgeninnenseite angebracht werden.
- 721) Es ist nur die Verwendung von Gummiventilen oder Metallschraubventilen mit Überwurfmutter von außen, die weitgehend den Normen (DIN, E.T.R.T.O. bzw. Tire and Rim) entsprechen und die für einen Ventilloch-Nenn Durchmesser von 11,3 mm geeignet sind, zulässig.  
Das Ventil darf nicht über den Felgenrand hinausragen. Es sind die Montagehinweise des Ventilherstellers zu beachten.
- 725) Bei Fahrzeugen mit einer bauartbedingten Höchstgeschwindigkeit über 210 km/h sind nur Metallschraubventile zulässig. Es sind die Montagehinweise des Ventilherstellers zu beachten.
- 73C) Es ist nur die Verwendung von schlauchlosen Reifen zulässig.
- 74A) Es dürfen nur die vom Radhersteller mitzuliefernden Radbefestigungsteile verwendet werden, dabei ist die Gewindegröße der serienmäßigen Befestigungsteile zu beachten. Bei Verwendung von Radschrauben, ist die, in der Anlage zum Gutachten, dem Fahrzeug zugeordnete Schaftlänge zu beachten.

§22 51904\*03

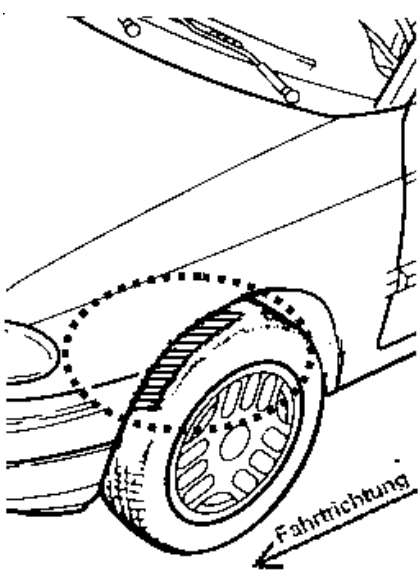
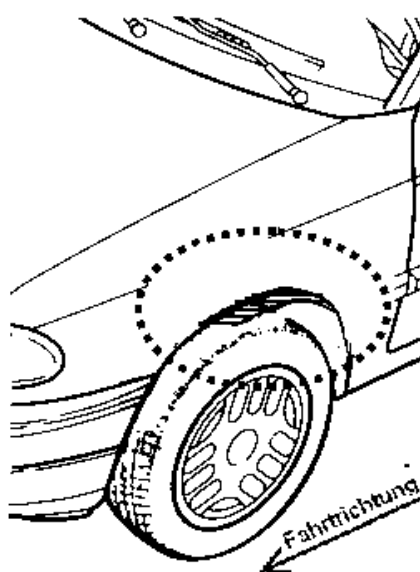
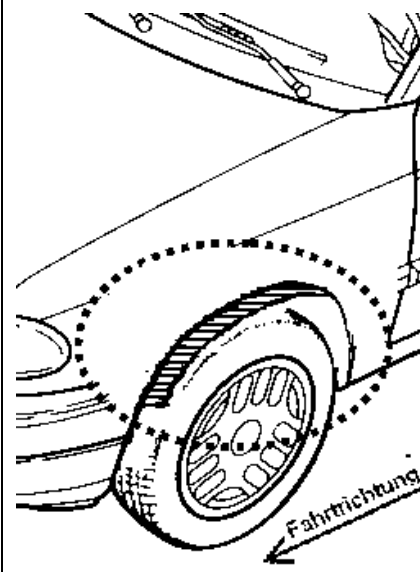
**Gutachten 366-0143-18-WIRD/N3  
zur Erteilung eines Nachtrags zur ABE 51904**

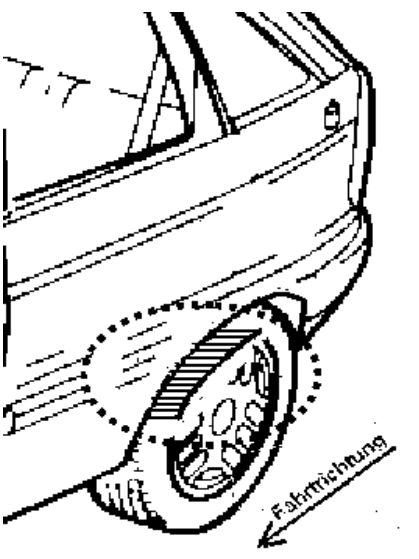
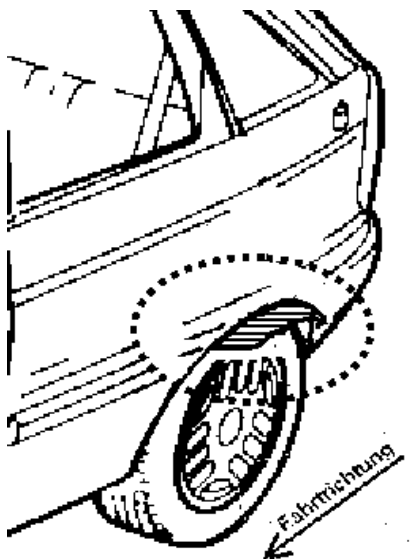
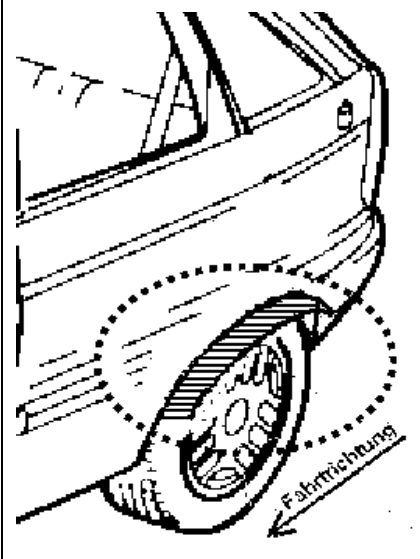
**ANLAGE: Radabdeckung**  
Hersteller: MAK S.p.A.

Radtyp: AF8520  
Stand: 15.04.2024

Hinweisblatt zu den im Gutachten genannten Radabdeckungsauflagen Nr. 241 – 248, 24C, 24D, 24J und 24M.

Die nachfolgenden Bilder stellen die Hilfsmittel zur Erfüllung der Radabdeckung dar, die in den Radabdeckungsauflagen beschrieben sind.

<b>Vorderachse</b>		
Bereich 30 Grad vor der Radmitte Zu Auflage 241 bzw. 245	Bereich 50 Grad hinter der Radmitte Zu Auflage 242 bzw. 246	Bereich 30 Grad vor und 50 Grad hinter der Radmitte Zu Auflage 241,242,245, 246,24C,24J
		

<b>Hinterachse</b>		
Bereich 30 Grad vor der Radmitte Zu Auflage 243 bzw. 247	Bereich 50 Grad hinter der Radmitte Zu Auflage 244 bzw. 248	Bereich 30 Grad vor und 50 Grad hinter der Radmitte Zu Auflage 243,244,247,248,24D,24M
		

S22\_51904\*03