

**Gutachten 366-0002-24-LORD
zur Erteilung der ABE 55171**

ANLAGE: 14
Hersteller: PROLINE GmbH

Radtyp: AX100.8019
Stand: 07.03.2024



Fahrzeughersteller : CHRYSLER (USA), CITROEN, FORD, HYUNDAI, HYUNDAI Motor Company, HYUNDAI MOTOR (CZ), HYUNDAI MOTOR EUROPE, KIA, KIA MOTORS (SK), MAZDA, Mazda Motor Corporation, Mazda Motor Logistics Europe, MITSUBISHI, PEUGEOT

Raddaten:

Radgröße nach Norm : 8 J X 19 H2 Einpreßtiefe (mm) : 35
Lochkreis (mm)/Lochzahl : 114,3/5 Zentrierart : Mittenzentrierung

Technische Daten, Kurzfassung

Ausführung	Ausführungsbezeichnung		Mitteln och in mm	Zentrierring- werkstoff	zul. Rad- last in kg	zul. Abroll umf. in mm	gültig ab Fertig datum
	Kennzeichnung Rad	Kennzeichnung Zentrierring					
W4	W4	Ø74.1 - Ø67.1	67,1	Kunststoff	750	2350	10/23

Im Fahrzeug vorgeschriebene Fahrzeugsysteme, z. B. Reifendruckkontrollsysteme, müssen nach Anbau der Sonderräder funktionsfähig bleiben.

Der Fahrzeughalter muss auf die Kontrolle des Anzugsmoments der Befestigungsmittel nach einer Wegstrecke von 50km hingewiesen werden.

Verwendungsbereich/Fz-Hersteller : CHRYSLER (USA)

Befestigungsteile : Kegelbundmuttern M12x1,5, Kegelw. 60 Grad

Zubehör : KIT27

Anzugsmoment der Befestigungsteile : 135 Nm

Verkaufsbezeichnung: **CALIBER,COMPASS,PATRIOT**

Fahrzeugtyp	Betriebserlaubnis	kW	Reifen	Auflagen zu Reifen	Auflagen
PK	e11*2001/116*0142*..	100 - 125	235/45R19 95	DC8	Jeep Compass; Allradantrieb; Frontantrieb; 10B; 11B; 11G; 11H; 12A; 51A; 71C; 71K; 721; 725; 729; 73C; 74A; 74P
			245/40R19 94	DC8; 11A; 24J	
PK	e11*2001/116*0142*..	100 - 125	235/45R19 95	DC8; 11A; 24M	Dodge Caliber; Frontantrieb; 10B; 11B; 11G; 11H; 12A; 51A; 71C; 71K; 721; 725; 729; 73C; 74A; 74P
			245/40R19 94	DC8; 11A; 24J; 24M	
PK	e11*2001/116*0142*..	100 - 125	235/45R19 95	11A; 24J; 24M	Jeep Patriot; Allradantrieb; Frontantrieb; 10B; 11B; 11G; 11H; 12A; 51A; 71C; 71K; 721; 725; 729; 73C; 74A; 74P
			245/40R19 94	11A; 24J; 24M	
			245/45R19 98	11A; 24J; 24M	

§22 55171*00

**Gutachten 366-0002-24-LORD
zur Erteilung der ABE 55171**

ANLAGE: 14
Hersteller: PROLINE GmbH

Radtyp: AX100.8019
Stand: 07.03.2024



Verkaufsbezeichnung: **SEBRING, AVENGER, FLAVIA**

Fahrzeugtyp	Betriebserlaubnis	kW	Reifen	Auflagen zu Reifen	Auflagen
JS	e11*2001/116*0143*..	103 - 138	225/45R19 92	11A; 22I	Cabrio; Limousine; Frontantrieb; 10B; 11B; 11G; 11H; 12A; 51A; 71C; 71K; 721; 725; 729; 73C; 74A; 74P
			235/45R19 95	11A; 22I; 22M	
			245/40R19 94	11A; 22B; 22M; 24J; 24M	

Verwendungsbereich/Fz-Hersteller : CITROEN

Befestigungsteile : Kegelbundmuttern M12x1,5, Kegelw. 60 Grad

Zubehör : KIT27

Anzugsmoment der Befestigungsteile : 145 Nm

Verkaufsbezeichnung: **C-CROSSER**

Fahrzeugtyp	Betriebserlaubnis	kW	Reifen	Auflagen zu Reifen	Auflagen
V*****	e2*2001/116*0358*..	115 - 125	235/45R19 95	11A; 24J; 24M; 5HR	erhöhtes Anzugsmoment 145 Nm; Allradantrieb; 10B; 11B; 11G; 11H; 12A; 51A; 71C; 71K; 721; 725; 73C; 74A; 74P; 740
			245/45R19 98	11A; 22I; 24J; 24M	

Verkaufsbezeichnung: **CITROEN C4 AIRCROSS**

Fahrzeugtyp	Betriebserlaubnis	kW	Reifen	Auflagen zu Reifen	Auflagen
B	e2*2007/46*0117*..	84 - 110	225/45R19 92	11A; 27I	erhöhtes Anzugsmoment 145 Nm; Kombi; Allradantrieb; Frontantrieb; 10B; 11B; 11G; 11H; 12A; 51A; 573; 71C; 71K; 721; 725; 729; 73C; 74A; 74P; 740
			235/45R19 95	11A; 26P; 27B	
			245/40R19 94	11A; 26P; 27B	
			245/45R19 98	11A; 26P; 27B	

Verwendungsbereich/Fz-Hersteller : FORD

Befestigungsteile : Kegelbundmuttern M12x1,5, Kegelw. 60 Grad

Zubehör : KIT27

Anzugsmoment der Befestigungsteile : 133 Nm

§22 55171*00

**Gutachten 366-0002-24-LORD
zur Erteilung der ABE 55171**

ANLAGE: 14
Hersteller: PROLINE GmbH

Radtyp: AX100.8019
Stand: 07.03.2024



Verkaufsbezeichnung: **FORD ESCAPE, MAVERICK**

Fahrzeugtyp	Betriebserlaubnis	kW	Reifen	Auflagen zu Reifen	Auflagen
1EZ	e4*98/14*0043*..	91	255/45R19 100	11A; 24K	Allradantrieb; Frontantrieb;
1EZR	e4*98/14*0051*..				10B; 11B; 11G; 11H;
1N2	e13*2001/116*0093*..				12A; 51A; 71C; 71K;
1N2R	e13*2001/116*0091*..				721; 725; 73C; 74A; 74P

Verwendungsbereich/Fz-Hersteller : HYUNDAI, HYUNDAI Motor Company, HYUNDAI MOTOR (CZ), HYUNDAI MOTOR EUROPE

Befestigungsteile : Kegelbundmuttern M12x1,5, Kegelw. 60 Grad, für Typ : CE; SX2 (Kegelbund)

Zubehör : KIT27
—

Befestigungsteile : Kegelbundmuttern M12x1,5, Kegelw. 60 Grad, für Typ : EN; GDH; LM; TG; ELH; FD; JC; XG; FE; GDH-HME; TM; CM; NX4e; VF; AE; MD; FDH; FS; JM; NF; YN; JC-HME; GK

Zubehör : KIT27
—

Befestigungsteile : Kegelbundmuttern M12x1,5, Kegelw. 60 Grad, für Typ : PDE (Kegelbund)

Zubehör : KIT37
—

Befestigungsteile : Kegelbundmuttern M12x1,5, Kegelw. 60 Grad, für Typ : OS; OSE

Zubehör : KIT37
—

**Anzugsmoment der Befestigungsteile : 100 Nm für Typ : FD; FDH
107 Nm für Typ : AE; ELH; EN; FS; GDH; GDH-HME; LM; MD; VF; YN
110 Nm für Typ : CM; GK; JC; JC-HME; JM; NF; NX4e; TG; XG
120 Nm für Typ : CE; FE; PDE; SX2
127 Nm für Typ : OS; OSE; TM**

Verkaufsbezeichnung: **ELANTRA**

Fahrzeugtyp	Betriebserlaubnis	kW	Reifen	Auflagen zu Reifen	Auflagen
MD	e4*2007/46*0254*..	94-97	215/35R19 85	11A; 24M; 241; 246; 26N; 26P; 27B; 27H; 5EG	Stufenheck; Frontantrieb;
			245/30R19 89	11A; 24C; 24D; 26B; 26J; 27B; 27F; 678	10B; 11B; 11G; 11H; 12A; 51A; 71C; 71K; 721; 725; 729; 73C; 74A; 74P

§22 55171*00

**Gutachten 366-0002-24-LORD
zur Erteilung der ABE 55171**

ANLAGE: 14
Hersteller: PROLINE GmbH

Radtyp: AX100.8019
Stand: 07.03.2024



Verkaufsbezeichnung: **HYUNDAI COUPE**

Fahrzeugtyp	Betriebserlaubnis	kW	Reifen	Auflagen zu Reifen	Auflagen
GK	e11*98/14*0186*..	77 - 123	215/35R19 85W	11A; 21P; 22I	10B; 11B; 11G; 11H;
			225/35R19 84W	11A; 21B; 22B; 24J; 5EA	12A; 51A; 71C; 71K; 721; 725; 729; 73C;
			225/35R19 88	11A; 21B; 22B; 24J	74A; 74P

Verkaufsbezeichnung: **HYUNDAI GRANDEUR**

Fahrzeugtyp	Betriebserlaubnis	kW	Reifen	Auflagen zu Reifen	Auflagen
TG	e4*2001/116*0099*..	110 - 173	235/45R19 95W		10B; 11B; 11G; 11H;
			245/40R19 94W	11A; 22I	12A; 51A; 71C; 71K; 721; 725; 73C; 74A; 74P

Verkaufsbezeichnung: **HYUNDAI SANTA FE**

Fahrzeugtyp	Betriebserlaubnis	kW	Reifen	Auflagen zu Reifen	Auflagen
CM	e11*2001/116*0270*..	110 - 139	235/55R19 101	11A; 24J; 24M	nur bis
			255/45R19 100	11A; 24J; 24M; 54A	e11*2001/116*0270*07; Allradantrieb; Frontantrieb; 10B; 11B; 11G; 11H; 12A; 51A; 71C; 71K; 721; 725; 73C; 74A; 74P
TM	e4*2007/46*1318*..	110 - 148	235/55R19 101	11A; 24M; 241; 246; 26B; 26N; 27I	10B; 11B; 11G; 11H; 12A; 51A; 71C; 71K;
			245/50R19 101	11A; 24C; 244; 247; 26B; 26N; 27I	721; 725; 73C; 74A; 74P

Verkaufsbezeichnung: **HYUNDAI SONATA**

Fahrzeugtyp	Betriebserlaubnis	kW	Reifen	Auflagen zu Reifen	Auflagen
NF	e11*2001/116*0241*..	100 - 184	225/40R19 93W	11A; 22I; 24J	Limousine;
			235/35R19 91W	11A; 22B; 24J; 24M	Frontantrieb;
			245/35R19 93W	11A; 22B; 24J; 24M	10B; 11B; 11G; 11H; 12A; 51A; 71C; 71K; 721; 725; 729; 73C; 74A; 74P

Verkaufsbezeichnung: **HYUNDAI TUCSON**

Fahrzeugtyp	Betriebserlaubnis	kW	Reifen	Auflagen zu Reifen	Auflagen
JM	e4*2001/116*0087*..	82 - 129	235/45R19 95	11A; 24J; 24M	Allradantrieb;
			245/40R19 94	11A; 24C; 24D	Frontantrieb; 10B; 11B; 11G; 11H; 12A; 51A; 71C; 71K; 721; 725; 73C; 74A; 74P

Verkaufsbezeichnung: **IONIQ**

Fahrzeugtyp	Betriebserlaubnis	kW	Reifen	Auflagen zu Reifen	Auflagen
AE	e4*2007/46*1157*..	25 - 100	215/35R19 86	11A; 24J; 244; 247; 26B; 26J; 27F; 5EM	Frontantrieb; 10B; 11B; 11G; 11H;
			225/35R19 88	11A; 24D; 241; 246; 26B; 26J; 27F	12A; 51A; 71C; 71K; 721; 725; 73C; 74A; 74P

§22 55171*00

**Gutachten 366-0002-24-LORD
zur Erteilung der ABE 55171**

ANLAGE: 14
Hersteller: PROLINE GmbH

Radtyp: AX100.8019
Stand: 07.03.2024



Verkaufsbezeichnung: **IONIQ6**

Fahrzeugtyp	Betriebserlaubnis	kW	Reifen	Auflagen zu Reifen	Auflagen
CE	e4*2018/858*00145*..	37 -81	235/45R19 95	11A; 24J; 248; 26B; 26N	Allradantrieb; Heckantrieb; Elektro; 10B; 11B; 11G; 11H; 12A; 51A; 71C; 71K; 721; 725; 73C; 74A; 74P; 765
			245/45R19 98	11A; 24J; 244; 247; 26B; 26J	

Verkaufsbezeichnung: **IX 55, VERACRUZ**

Fahrzeugtyp	Betriebserlaubnis	kW	Reifen	Auflagen zu Reifen	Auflagen
EN	e9*2001/116*0071*..	176	255/50R19 103	11A; 21P	Allradantrieb; 10B; 11B; 11G; 11H; 12A; 51A; 71C; 71K; 721; 725; 729; 73C; 74A; 74P

Verkaufsbezeichnung: **IX20**

Fahrzeugtyp	Betriebserlaubnis	kW	Reifen	Auflagen zu Reifen	Auflagen
JC	e4*2007/46*0207*.., e4*2007/46*0223*..	57 -94	215/35R19 85	11A; 21B; 22B; 24C; 244; 247; 260; 270	Schrägheck 4-türig; Frontantrieb; 10B; 11B; 11G; 11H; 12A; 51A; 71C; 71K; 721; 725; 729; 73C; 74A; 74P
JC-HME	e13*2007/46*1605*..		225/35R19 88	11A; 21B; 22B; 24C; 24D; 261; 270	
			235/35R19 87	11A; 21B; 22B; 24C; 24D; 261; 271	
			245/30R19 89	11A; 21B; 22B; 24C; 24D; 262; 271; 678	

Verkaufsbezeichnung: **IX35, TUCSON, LM**

Fahrzeugtyp	Betriebserlaubnis	kW	Reifen	Auflagen zu Reifen	Auflagen
ELH LM	e11*2007/46*0192*.., e11*2007/46*0128*..	85 -135	235/45R19 95	11A; 24J; 248; 261; 270	auch Facelift 2013; Allradantrieb; Frontantrieb; 10B; 11B; 11G; 11H; 12A; 51A; 573; 71C; 71K; 721; 725; 73C; 74A; 74P
			245/45R19 98	11A; 24C; 244; 247; 261; 271	

Verkaufsbezeichnung: **i30**

Fahrzeugtyp	Betriebserlaubnis	kW	Reifen	Auflagen zu Reifen	Auflagen
GDH	e11*2007/46*0337*.., e11*2007/46*0338*..	66 -100	215/35R19 85	11A; 22M; 24J; 244; 247; 26P; 5EG	Kombi; Schrägheck; 3- türig; 5-türig; Frontantrieb; 10B; 11B; 11G; 11H; 12A; 51A; 71C; 71K; 721; 725; 729; 73C; 74A; 74P
GDH-HME	e13*2007/46*1604*..	66 -137	225/35R19 88	11A; 22M; 24J; 244; 247; 26N; 26P; 27H	
			245/30R19 89	11A; 22L; 24D; 27F; 57F; 678	

§22 55171*00

**Gutachten 366-0002-24-LORD
zur Erteilung der ABE 55171**

ANLAGE: 14
Hersteller: PROLINE GmbH

Radtyp: AX100.8019
Stand: 07.03.2024



Verkaufsbezeichnung: **i30, i30CW**

Fahrzeugtyp	Betriebserlaubnis	kW	Reifen	Auflagen zu Reifen	Auflagen
FD FDH	e11*2001/116*0313*.. e11*2001/116*0343*..	66 - 105	225/35R19 88	11A; 21B; 22F; 22L; 24C; 24D	Nicht i 30CW (Kombi); Frontantrieb; 10B; 11B; 11G; 11H; 12A; 51A; 71C; 71K; 721; 725; 73C; 74A; 74P
FD FDH	e11*2001/116*0313*.. e11*2001/116*0343*..	66 - 105	225/35R19 88	11A; 21J; 22F; 24C; 24D	i 30CW (Kombi); Frontantrieb; 10B; 11B; 11G; 11H; 12A; 51A; 71C; 71K; 721; 725; 73C; 74A; 74P

Verkaufsbezeichnung: **i30, i30N**

Fahrzeugtyp	Betriebserlaubnis	kW	Reifen	Auflagen zu Reifen	Auflagen
PDE	e11*2007/46*3807*.. e5*2007/46*1075*..	70 - 118	225/35R19 91W	11A; 24C; 244; 247; 26B; 26J; 27F	i30 Fastback; Kombilimousine; Schrägheck; 5-türig; 10B; 11B; 11G; 11H; 12A; 51A; 71C; 71K; 721; 725; 73C; 74A; 74P
			245/30R19 89	11A; 24C; 24D; 26B; 26J; 27F	

Verkaufsbezeichnung: **i40**

Fahrzeugtyp	Betriebserlaubnis	kW	Reifen	Auflagen zu Reifen	Auflagen
VF	e4*2007/46*0263*.. e4*2007/46*0264*..	85 - 131	225/40R19 93	11A; 24J; 24M; 26B; 26N; 27H	Kombi; Limousine; Frontantrieb; 10B; 11B; 11G; 11H; 12A; 51A; 71C; 71K; 721; 725; 729; 73C; 74A; 74P
			235/35R19 91	11A; 24J; 24M; 26B; 26N; 27F	
			245/35R19 93	11A; 24J; 244; 247; 26B; 26J; 27F	

Verkaufsbezeichnung: **Kona, Kauai**

Fahrzeugtyp	Betriebserlaubnis	kW	Reifen	Auflagen zu Reifen	Auflagen
OSE	e4*2007/46*1522*..	26 - 28	225/35R19 88	11A; 24J; 24M; 26B; 26N	KONA EV; Frontantrieb; 10B; 11B; 11G; 11H; 12A; 51A; 71C; 71K; 721; 725; 73C; 74A; 74P
			225/40R19 89	11A; 24J; 24M; 26B; 26N	
			235/35R19 91	11A; 241; 244; 246; 247; 26B; 26N; 27H	
			235/40R19 92	11A; 241; 244; 246; 247; 26B; 26N; 27H	
			245/35R19 89	11A; 24C; 244; 247; 26B; 26J; 27H	

§22 55171*00

**Gutachten 366-0002-24-LORD
zur Erteilung der ABE 55171**

ANLAGE: 14
Hersteller: PROLINE GmbH

Radtyp: AX100.8019
Stand: 07.03.2024



Verkaufsbezeichnung: **Kona, Kauai**

Fahrzeugtyp	Betriebserlaubnis	kW	Reifen	Auflagen zu Reifen	Auflagen
SX2	e4*2018/858*00153*..	77 - 146	225/45R19 92	11A; 24J; 248; 26B; 26N; 27H; 27I	mit Radhausverbreiterung (Flap) Serie; Allradantrieb; Frontantrieb; nicht Elektro; inkl. Hybrid; 10B; 11B; 11G; 11H; 12A; 51A; 71C; 71K; 721; 725; 73C; 74A; 74P; 77E

Verkaufsbezeichnung: **Kona, Kauai, Kona N, Kauai N**

Fahrzeugtyp	Betriebserlaubnis	kW	Reifen	Auflagen zu Reifen	Auflagen
OS	e4*2007/46*1259*..	26 - 28	225/35R19 88	11A; 24J; 24M; 26B; 26N	KONA EV; Frontantrieb; 10B; 11B; 11G; 11H; 12A; 51A; 71C; 71K; 721; 725; 73C; 74A; 74P
			225/40R19 89	11A; 24J; 24M; 26B; 26N	
			235/35R19 91	11A; 241; 244; 246; 247; 26B; 26N; 27H	
			235/40R19 92	11A; 241; 244; 246; 247; 26B; 26N; 27H	
			245/35R19 89	11A; 24C; 244; 247; 26B; 26J; 27H	
OS	e4*2007/46*1259*..	77 - 130	235/35R19 87	11A; 241; 244; 246; 247; 26B; 26N; 27H	KONA; nicht KONA EV; Allradantrieb; Frontantrieb; 10B; 11B; 11G; 11H; 12A; 51A; 71C; 71K; 721; 725; 73C; 74A; 74P
		77 - 146	225/35R19 88	11A; 24J; 24M; 26B; 26N	
			225/40R19 89	11A; 24J; 24M; 26B; 26N	
			235/40R19 92	11A; 241; 244; 246; 247; 26B; 26N; 27H	
			245/35R19 89	11A; 24C; 244; 247; 26B; 26J; 27H	

Verkaufsbezeichnung: **NEXO**

Fahrzeugtyp	Betriebserlaubnis	kW	Reifen	Auflagen zu Reifen	Auflagen
FE	e9*2007/46*6592*..	32	235/45R19 95	11A; 245; 26P	Wasserstoffbetrieb; Frontantrieb; 10B; 11B; 11G; 11H; 12A; 51A; 71C; 71K; 721; 725; 73C; 74A; 74P
			245/45R19 98	11A; 24J; 247; 26B; 26N	
			255/45R19 100	11A; 24M; 241; 246; 26B; 26N	

Verkaufsbezeichnung: **TUCSON, ix35**

Fahrzeugtyp	Betriebserlaubnis	kW	Reifen	Auflagen zu Reifen	Auflagen
NX4e	e5*2018/858*00001*..	85 - 132	235/45R19 95	11A; 24J; 248; 26P	Allradantrieb; Frontantrieb; inkl. Hybrid; 10B; 11B; 11G; 11H; 12A; 51A; 71C; 71K; 721; 725; 73C; 74A; 74P

**Gutachten 366-0002-24-LORD
zur Erteilung der ABE 55171**

ANLAGE: 14
Hersteller: PROLINE GmbH

Radtyp: AX100.8019
Stand: 07.03.2024



Verkaufsbezeichnung: **VELOSTER**

Fahrzeugtyp	Betriebserlaubnis	kW	Reifen	Auflagen zu Reifen	Auflagen
FS	e11*2007/46*0194*..	97 - 137	215/35R19 85	11A; 24J; 248; 26P; 27F	Schrägheck; Frontantrieb;
			225/30R19 84	11A; 24J; 24M; 26N; 26P; 27F	10B; 11B; 11G; 11H; 12A; 51A; 71C; 71K;
			245/30R19 89	11A; 24C; 244; 247; 26B; 26J; 27F; 678	721; 725; 729; 73C; 74A; 74P

Verkaufsbezeichnung: **VENGA**

Fahrzeugtyp	Betriebserlaubnis	kW	Reifen	Auflagen zu Reifen	Auflagen
YN	e4*2007/46*0130*.., e4*2007/46*0131*..	55 - 94	225/35R19 88	11A; 21P; 22B; 24C; 244; 247; 270	Schrägheck; Frontantrieb;
YNS	e4*2007/46*0261*.., e4*2007/46*0262*..		235/35R19 87	11A; 21P; 22B; 24C; 24D; 260; 271	10B; 11B; 11G; 11H; 12A; 51A; 71C; 71K;
			245/30R19 89	11A; 21B; 22B; 24C; 24D; 260; 271	721; 725; 729; 73C; 74A; 74P

Verkaufsbezeichnung: **XG250, XG300, XG350**

Fahrzeugtyp	Betriebserlaubnis	kW	Reifen	Auflagen zu Reifen	Auflagen
XG	e11*98/14*0109*..	123 - 145	235/35R19 91W	11A; 21B; 22B; 22L; 24J; 24M	ab e11*98/14*0109*05; 10B; 11B; 11G; 11H; 12A; 51A; 71C; 71K; 721; 725; 73C; 74A; 74P

Verwendungsbereich/Fz-Hersteller : KIA

Befestigungsteile : Kegelbundmuttern M12x1,5, Kegelw. 60 Grad,
für Typ : DE (Kegelbund)

Zubehör : KIT27
—

Befestigungsteile : Kegelbundmuttern M12x1,5, Kegelw. 60 Grad,
für Typ : TF; SL; SG2; AM; XM FL; MQ4; LD; DE; JE; JF; UM; QL;
JES; XM; SLS; GE; FG

Zubehör : KIT27
—

Befestigungsteile : Kegelbundmuttern M12x1,5, Kegelw. 60 Grad,
für Typ : PS; SK3; PSEV

Zubehör : KIT37
—

Anzugsmoment der Befestigungsteile : 105 Nm für Typ : AM
107 Nm für Typ : FG; SK3; SL; SLS; XM FL
108 Nm für Typ : PS; PSEV; TF; UM
110 Nm für Typ : GE; JE; JES; JF; LD; MQ4
120 Nm für Typ : DE; QL; SG2; XM

**Gutachten 366-0002-24-LORD
zur Erteilung der ABE 55171**

ANLAGE: 14
Hersteller: PROLINE GmbH

Radtyp: AX100.8019
Stand: 07.03.2024



Verkaufsbezeichnung: **CARENS,UN**

Fahrzeugtyp	Betriebserlaubnis	kW	Reifen	Auflagen zu Reifen	Auflagen
FG	e4*2001/116*0114*..	84 - 107	225/40R19 93	11A; 21P; 22L; 24J; 24M	Frontantrieb; 10B; 11B; 11G; 11H; 12A; 51A; 71C; 71K; 721; 725; 73C; 74A; 74P
			235/35R19 91	11A; 21P; 22L; 22P; 24J; 24M	
			245/35R19 93	11A; 21B; 22L; 22P; 24C; 24D	

Verkaufsbezeichnung: **KIA MAGENTIS, MG, OPTIMA**

Fahrzeugtyp	Betriebserlaubnis	kW	Reifen	Auflagen zu Reifen	Auflagen
GE	e4*2001/116*0100*..	100 - 138	235/35R19 91	11A; 24J; 24M	nur bis e4*2001/116*0100*06; 10B; 11B; 11G; 11H; 12A; 51A; 71C; 71K; 721; 725; 73C; 74A; 74P

Verkaufsbezeichnung: **KIA OPIRUS,GH**

Fahrzeugtyp	Betriebserlaubnis	kW	Reifen	Auflagen zu Reifen	Auflagen
LD	e4*2001/116*0075*..	137 - 149	245/40R19 98	KA3; 11A; 24J	10B; 11B; 11G; 11H; 12A; 51A; 71C; 71K; 721; 725; 73C; 74A; 74P

Verkaufsbezeichnung: **KIA SPORTAGE**

Fahrzeugtyp	Betriebserlaubnis	kW	Reifen	Auflagen zu Reifen	Auflagen
JE JES	e4*2001/116*0089*.. e4*2001/116*0120*..	82 - 129	235/45R19 95	11A; 24K	Allradantrieb; Frontantrieb; 10B; 11B; 11G; 11H; 12A; 51A; 71C; 71K; 721; 725; 73C; 74A; 74P
			245/40R19 94	11A; 24D; 24O	
QLE	e11*2007/46*3144*.. e5*2007/46*1081*..	85 - 136	225/45R19 96	11A; 24J; 24M	Allradantrieb; Frontantrieb; 10B; 11B; 11G; 11H; 12A; 51A; 71C; 71K; 721; 725; 73C; 74A; 74P
			235/45R19 95	11A; 24J; 24M; 26P; 27I	
			245/45R19 98	11A; 24J; 244; 247; 26B; 26N; 27H; 27I	
			255/45R19 100	11A; 24C; 24D; 26B; 26J; 27B; 27H	

Verkaufsbezeichnung: **NIRO**

Fahrzeugtyp	Betriebserlaubnis	kW	Reifen	Auflagen zu Reifen	Auflagen
SG2	e9*2018/858*11241*..	77 - 78	225/35R19 88	11A; 24J; 244; 247; 26B; 26N; 27B; 27F	Frontantrieb; Hybrid; 10B; 11B; 11G; 11H; 12A; 51A; 71C; 71K; 721; 725; 73C; 74A; 74P
			225/40R19 89	11A; 24J; 244; 247; 26B; 26N; 27B; 27F	
			235/35R19 87	11A; 24C; 24D; 26B; 26N; 27B; 27F	
			245/35R19 89	11A; 24C; 24D; 26B; 26N; 27B; 27F	

§22 55171*00

**Gutachten 366-0002-24-LORD
zur Erteilung der ABE 55171**

ANLAGE: 14
Hersteller: PROLINE GmbH

Radtyp: AX100.8019
Stand: 07.03.2024



Verkaufsbezeichnung: **Niro, Niro Plus**

Fahrzeugtyp	Betriebserlaubnis	kW	Reifen	Auflagen zu Reifen	Auflagen
DE	e4*2007/46*1139*..	77	225/35R19 88	11A; 24J; 24M; 26B; 26N; 27F	nicht Niro Plus; Frontantrieb; 10B; 11B; 11G; 11H; 12A; 51A; 71C; 71K; 721; 725; 73C; 74A; 74P
			225/40R19 89	11A; 24J; 24M; 26B; 26J; 27F	
			235/35R19 87	11A; 24J; 24M; 26B; 26N; 27F	
			245/35R19 89	11A; 24J; 244; 247; 26B; 26J; 27F	
DE	e4*2007/46*1139*..	27 - 29	225/40R19 89	11A; 24J; 24M; 26B; 26J; 27F; 5FM	nicht Niro Plus; Frontantrieb; 10B; 11B; 11G; 11H; 12A; 51A; 71C; 71K; 721; 725; 73C; 74A; 74P
			245/35R19 89	11A; 24C; 24D; 26B; 26J; 27F; 5FM	

Verkaufsbezeichnung: **Optima**

Fahrzeugtyp	Betriebserlaubnis	kW	Reifen	Auflagen zu Reifen	Auflagen
JF	e4*2007/46*1018*..	99 - 126	225/40R19 93	11A; 24M; 241; 246; 26B; 26N; 27H	Kombi; Limousine; Frontantrieb; 10B; 11B; 11G; 11H; 12A; 51A; 71C; 71K; 721; 725; 73C; 74A; 74P
			235/40R19 92	11A; 241; 244; 246; 247; 26B; 26J; 27H	
			245/35R19 93	11A; 24C; 24D; 26B; 26J; 27H	
		99 - 180	225/40R19 93	11A; 24M; 241; 246; 26B; 26N; 27H	
			235/40R19 92W	11A; 241; 244; 246; 247; 26B; 26J; 27H	
			245/35R19 93	11A; 24C; 24D; 26B; 26J; 27H	
			245/40R19 94	11A; 24C; 24D; 26B; 26J; 27H	

Verkaufsbezeichnung: **OPTIMA**

Fahrzeugtyp	Betriebserlaubnis	kW	Reifen	Auflagen zu Reifen	Auflagen
TF	e4*2007/46*0255*..	100 - 121	225/40R19 93	11A; 24J; 248; 26P	Limousine; Stufenheck; Frontantrieb; 10B; 11B; 11G; 11H; 12A; 51A; 71C; 71K; 721; 725; 729; 73C; 74A; 74P
			235/35R19 91	11A; 24J; 248; 26B; 26N; 27I	
			235/40R19 92	11A; 24J; 248; 26B; 26N; 27I	
			245/35R19 93	11A; 24J; 244; 247; 26B; 26N; 27H; 27I	

Verkaufsbezeichnung: **SORENTO**

Fahrzeugtyp	Betriebserlaubnis	kW	Reifen	Auflagen zu Reifen	Auflagen
MQ4	e4*2007/46*1530*..	132 - 148	235/55R19 101	11A; 24C; 24M; 26B; 27B	inkl. Hybrid; 10B; 11B; 11G; 11H; 12A; 51A; 71C; 71K; 721; 725; 73C; 74A; 74P
			245/50R19 101	11A; 24C; 244; 247; 26B; 26N; 27B	
			255/50R19 103	11A; 24C; 244; 247; 26B; 26N; 27B	
			265/50R19 106	11A; 24C; 24D; 26B; 26J; 27B	

§22 55171*00

**Gutachten 366-0002-24-LORD
zur Erteilung der ABE 55171**

ANLAGE: 14
Hersteller: PROLINE GmbH

Radtyp: AX100.8019
Stand: 07.03.2024



Verkaufsbezeichnung: **SORENTO**

Fahrzeugtyp	Betriebserlaubnis	kW	Reifen	Auflagen zu Reifen	Auflagen
UM	e4*2007/46*0894*..	136 -204	225/55R19 99	11A; 24J; 248; 26B; 27I	Allradantrieb; Frontantrieb; 10B; 11B; 11G; 11H; 12A; 51A; 71C; 71K; 721; 725; 73C; 74A; 74P
			235/55R19	11A; 24J; 24M; 26B; 27B	
XM	e11*2001/116*0358*... e11*2007/46*0141*..	110 -145	235/50R19 99		MPV; Allradantrieb; Frontantrieb; 10B; 11B; 11G; 11H; 12A; 51A; 71C; 71K; 721; 725; 729; 73C; 74A; 74P
			235/55R19 101		
XM FL	e11*2007/46*0634*..	110 -204	235/50R19 99	11A; 241; 246; 248; 27I	Kombi; Allradantrieb; 10B; 11B; 11G; 11H; 12A; 51A; 573; 71C; 71K; 721; 725; 73C; 74A; 74P
			235/55R19 101	11A; 241; 246; 248; 27I	

Verkaufsbezeichnung: **SORENTO**

Fahrzeugtyp	Betriebserlaubnis	kW	Reifen	Auflagen zu Reifen	Auflagen
MQ4	e4*2007/46*1530*..	132 -148	235/55R19 101	11A; 24C; 24M; 26B; 27B	inkl. Hybrid; 10B; 11B; 11G; 11H; 12A; 51A; 71C; 71K; 721; 725; 73C; 74A; 74P
			245/50R19 101	11A; 24C; 244; 247; 26B; 26N; 27B	
			255/50R19 103	11A; 24C; 244; 247; 26B; 26N; 27B	
			265/50R19 106	11A; 24C; 24D; 26B; 26J; 27B	
UM	e4*2007/46*0894*..	136 -204	225/55R19 99	11A; 24J; 248; 26B; 27I	Allradantrieb; Frontantrieb; 10B; 11B; 11G; 11H; 12A; 51A; 71C; 71K; 721; 725; 73C; 74A; 74P
			235/55R19	11A; 24J; 24M; 26B; 27B	
XM	e11*2001/116*0358*... e11*2007/46*0141*..	110 -145	235/50R19 99		MPV; Allradantrieb; Frontantrieb; 10B; 11B; 11G; 11H; 12A; 51A; 71C; 71K; 721; 725; 729; 73C; 74A; 74P
			235/55R19 101		
XM FL	e11*2007/46*0634*..	110 -204	235/50R19 99	11A; 241; 246; 248; 27I	Kombi; Allradantrieb; 10B; 11B; 11G; 11H; 12A; 51A; 573; 71C; 71K; 721; 725; 73C; 74A; 74P
			235/55R19 101	11A; 241; 246; 248; 27I	

§22 55171*00

**Gutachten 366-0002-24-LORD
zur Erteilung der ABE 55171**

ANLAGE: 14
Hersteller: PROLINE GmbH

Radtyp: AX100.8019
Stand: 07.03.2024



Verkaufsbezeichnung: **SOUL**

Fahrzeugtyp	Betriebserlaubnis	kW	Reifen	Auflagen zu Reifen	Auflagen
AM	e4*2001/116*0139*.. e4*2007/46*0133*..	85 - 103	225/35R19 88	11A; 22H; 24C; 244; 247	Frontantrieb; 10B; 11B; 11G; 11H; 12A; 51A; 71C; 71K; 721; 725; 729; 73C; 74A; 74P
			235/35R19 87	11A; 22H; 24C; 244; 247	
			245/30R19 89	11A; 21P; 22F; 24C; 244; 247	
			245/35R19 89	11A; 21P; 22F; 24C; 244; 247	
PS PSEV	e4*2007/46*0825*.. e9*2007/46*6160*..	24 - 113	225/35R19 88	11A; 24C; 244; 247; 26B; 26N; 27H	Ohne Radhausverbreiter. Serie; Frontantrieb; 10B; 11B; 11G; 11H; 12A; 51A; 71C; 71K; 721; 725; 73C; 74A; 74P
			225/40R19 89	11A; 24C; 244; 247; 26B; 26N; 27H	
			235/35R19 87	11A; 24C; 244; 247; 26B; 26N; 27H	
			235/40R19 92	11A; 24C; 244; 247; 26B; 26J; 27F	
			245/35R19 89	11A; 24C; 24D; 26B; 26J; 27F	
PS	e4*2007/46*0825*..	91 - 113	225/35R19 88	11A; 245; 248; 26B; 26N; 27H	nur mit Radabdeckung Serie; Frontantrieb; 10B; 11B; 11G; 11H; 12A; 51A; 71C; 71K; 721; 725; 73C; 74A; 74P
			225/40R19 89	11A; 245; 248; 26B; 26N; 27H	
			235/35R19 87	11A; 24J; 244; 26B; 26N; 27H	
			235/40R19 92	11A; 24J; 244; 26B; 26J; 27F	
			245/35R19 89	11A; 24J; 244; 26B; 26J; 27F	
SK3	e4*2007/46*1365*..	27 - 29	225/40R19 89	11A; 24M; 241; 246; 26B; 26N; 27H	Frontantrieb; 10B; 11B; 11G; 11H; 12A; 51A; 71C; 71K; 721; 725; 73C; 74A; 74P
			235/40R19 92	11A; 24C; 244; 247; 26B; 26N; 27F	
			245/35R19 89	11A; 24C; 244; 247; 26B; 26J; 27F	

Verkaufsbezeichnung: **Sportage**

Fahrzeugtyp	Betriebserlaubnis	kW	Reifen	Auflagen zu Reifen	Auflagen
QL	e11*2007/46*3139*..	85 - 136	225/45R19 96	11A; 24J; 24M	Allradantrieb; Frontantrieb; 10B; 11B; 11G; 11H; 12A; 51A; 71C; 71K; 721; 725; 73C; 74A; 74P
			235/45R19 95	11A; 24J; 24M; 26P; 27I	
			245/45R19 98	11A; 24J; 244; 247; 26B; 26N; 27H; 27I	
			255/45R19 100	11A; 24C; 24D; 26B; 26J; 27B; 27H	

**Gutachten 366-0002-24-LORD
zur Erteilung der ABE 55171**

ANLAGE: 14
Hersteller: PROLINE GmbH

Radtyp: AX100.8019
Stand: 07.03.2024



Verkaufsbezeichnung: **SPORTAGE,SL**

Fahrzeugtyp	Betriebserlaubnis	kW	Reifen	Auflagen zu Reifen	Auflagen
SL	e11*2007/46*0166*..	85 - 135	235/45R19 95	11A; 22I; 245	Allradantrieb; Frontantrieb; 10B; 11B; 11G; 11H; 12A; 51A; 573; 71C; 71K; 721; 725; 729; 73C; 74A; 74P
			245/40R19 94		

Verkaufsbezeichnung: **SPORTAGE,SL,SLS**

Fahrzeugtyp	Betriebserlaubnis	kW	Reifen	Auflagen zu Reifen	Auflagen
SLS	e11*2007/46*0136*..	85 - 135	235/45R19 95	11A; 22I; 245	Allradantrieb; Frontantrieb; 10B; 11B; 11G; 11H; 12A; 51A; 573; 71C; 71K; 721; 725; 729; 73C; 74A; 74P
			245/40R19 94		

Verwendungsbereich/Fz-Hersteller : KIA MOTORS (SK)

Befestigungsteile : Kegelbundmuttern M12x1,5, Kegelw. 60 Grad,
für Typ : QLE; YNS; ED; RP; JD; EL

Zubehör : KIT27
—

Befestigungsteile : Kegelbundmuttern M12x1,5, Kegelw. 60 Grad,
für Typ : CD

Zubehör : KIT37
—

Anzugsmoment der Befestigungsteile : 100 Nm für Typ : RP
107 Nm für Typ : EL; JD; YNS
108 Nm für Typ : ED
120 Nm für Typ : CD; QLE

Verkaufsbezeichnung: **Carens, Rondo**

Fahrzeugtyp	Betriebserlaubnis	kW	Reifen	Auflagen zu Reifen	Auflagen
RP	e4*2007/46*0633*..	85 - 130	225/40R19 93	11A; 24C; 244; 247; 26P; 27F	Kombi; Frontantrieb; 10B; 11B; 11G; 11H; 12A; 51A; 71C; 71K; 721; 725; 73C; 74A; 74P
			235/35R19 91	11A; 24C; 244; 247; 26B; 26N; 27F	
			245/35R19 93	11A; 24C; 24D; 26B; 26N; 27F	

§22 55171*00

**Gutachten 366-0002-24-LORD
zur Erteilung der ABE 55171**

ANLAGE: 14
Hersteller: PROLINE GmbH

Radtyp: AX100.8019
Stand: 07.03.2024



Verkaufsbezeichnung: **CEE'D**

Fahrzeugtyp	Betriebserlaubnis	kW	Reifen	Auflagen zu Reifen	Auflagen
ED	e4*2001/116*0121*..	66 - 106	225/35R19 88	11A; 21B; 22H; 22L; 24C; 24D	Pro Cee'd (2-türig Schrägheck); Frontantrieb; 10B; 11B; 11G; 11H; 12A; 51A; 71C; 71K; 721; 725; 73C; 74A; 74P
ED	e4*2001/116*0121*.., e4*2007/46*0132*..	66 - 106	225/35R19 88	11A; 21B; 22H; 22L; 24C; 24D	Sporty wagon (Kombi); Cee'd (4-türig Schrägheck); Frontantrieb; 10B; 11B; 11G; 11H; 12A; 51A; 71C; 71K; 721; 725; 73C; 74A; 74P
JD	e4*2007/46*0496*.., e4*2007/46*0497*..	66 - 150	225/35R19 88	11A; 24C; 244; 247; 26B; 26J; 27F	Kombi; Van; Schrägheck; 3-türig; 5-türig; Frontantrieb; 10B; 11B; 11G; 11H; 12A; 51A; 71C; 71K; 721; 725; 73C; 74A; 74P

Verkaufsbezeichnung: **Ceed, ProCeed, Xceed**

Fahrzeugtyp	Betriebserlaubnis	kW	Reifen	Auflagen zu Reifen	Auflagen
CD	e4*2007/46*1299*..	73 - 150	225/35R19 88	11A; 24C; 244; 247; 26B; 26J; 27F	CEED; PRO CEED; PRO CEED GT; nicht Xceed; Kombi; Schräghecklimousine; Frontantrieb; inkl. Hybrid; 10B; 11B; 11G; 11H; 12A; 51A; 71C; 71K; 721; 725; 73C; 74A; 74P
CD	e4*2007/46*1299*..	77 - 150	235/35R19 87 235/40R19 92 245/35R19 89	11A; 24J; 26P; 27I 11A; 24J; 26P; 27I 11A; 242; 245; 248; 26B; 27H; 27I	Xceed; Frontantrieb; inkl. Hybrid; 10B; 11B; 11G; 11H; 12A; 51A; 71C; 71K; 721; 725; 73C; 74A; 74P

Verkaufsbezeichnung: **ix35, TUCSON, LM**

Fahrzeugtyp	Betriebserlaubnis	kW	Reifen	Auflagen zu Reifen	Auflagen
EL	e11*2007/46*0104*..	85 - 135	235/45R19 95 245/45R19 98	11A; 24J; 248; 261; 270 11A; 24C; 244; 247; 261; 271	Allradantrieb; Frontantrieb; 10B; 11B; 11G; 11H; 12A; 51A; 573; 71C; 71K; 721; 725; 73C; 74A; 74P

**Gutachten 366-0002-24-LORD
zur Erteilung der ABE 55171**

ANLAGE: 14
Hersteller: PROLINE GmbH

Radtyp: AX100.8019
Stand: 07.03.2024



Verkaufsbezeichnung: **KIA SPORTAGE**

Fahrzeugtyp	Betriebserlaubnis	kW	Reifen	Auflagen zu Reifen	Auflagen
JE	e4*2001/116*0089*..	82 - 129	235/45R19 95	11A; 24K	Allradantrieb; Frontantrieb; 10B; 11B; 11G; 11H; 12A; 51A; 71C; 71K; 721; 725; 73C; 74A; 74P
JES	e4*2001/116*0120*..		245/40R19 94	11A; 24D; 24O	
QLE	e11*2007/46*3144*.., e5*2007/46*1081*..	85 - 136	225/45R19 96	11A; 24J; 24M	Allradantrieb; Frontantrieb; 10B; 11B; 11G; 11H; 12A; 51A; 71C; 71K; 721; 725; 73C; 74A; 74P
			235/45R19 95	11A; 24J; 24M; 26P; 27I	
			245/45R19 98	11A; 24J; 244; 247; 26B; 26N; 27H; 27I	
			255/45R19 100	11A; 24C; 24D; 26B; 26J; 27B; 27H	

Verkaufsbezeichnung: **VENGA**

Fahrzeugtyp	Betriebserlaubnis	kW	Reifen	Auflagen zu Reifen	Auflagen
YN	e4*2007/46*0130*.., e4*2007/46*0131*..	55 - 94	225/35R19 88	11A; 21P; 22B; 24C; 244; 247; 270	Schrägheck; Frontantrieb; 10B; 11B; 11G; 11H; 12A; 51A; 71C; 71K; 721; 725; 729; 73C; 74A; 74P
YNS	e4*2007/46*0261*.., e4*2007/46*0262*..		235/35R19 87	11A; 21P; 22B; 24C; 24D; 260; 271	
			245/30R19 89	11A; 21B; 22B; 24C; 24D; 260; 271	

Verwendungsbereich/Fz-Hersteller : MAZDA, Mazda Motor Corporation, Mazda Motor Logistics Europe

Befestigungsteile : Kegelbundmuttern M12x1,5, Kegelw. 60 Grad

Zubehör : KIT27

Anzugsmoment der Befestigungsteile : 110 Nm für Typ : GG/GY; GG1; GH; KE; KF; KFE; SE
120 Nm für Typ : BL; BLE; GH; GJ
125 Nm für Typ : DR
130 Nm für Typ : BP; BPE; KH01
133 Nm für Typ : EP; EPR; EP2; EP2R
135 Nm für Typ : DM
140 Nm für Typ : BL

Verkaufsbezeichnung: **CX-60**

Fahrzeugtyp	Betriebserlaubnis	kW	Reifen	Auflagen zu Reifen	Auflagen
KH01	e13*2018/858*00255*..	141 - 187	235/55R19 101	11A; 248	mit
			245/50R19 101	11A; 24J; 24M; 26P; 27H	Radhausverbreiterung (Flap) Serie;
			255/50R19 103	11A; 24J; 24M; 26P; 27H	Allradantrieb; Heckantrieb; inkl. Hybrid; 10B; 11B; 11G; 11H; 12A; 51A; 71C; 71K; 721; 725; 73C; 74A; 74P; 75I; 765

**Gutachten 366-0002-24-LORD
zur Erteilung der ABE 55171**

ANLAGE: 14
Hersteller: PROLINE GmbH

Radtyp: AX100.8019
Stand: 07.03.2024



Verkaufsbezeichnung: **MAZDA CX-30**

Fahrzeugtyp	Betriebserlaubnis	kW	Reifen	Auflagen zu Reifen	Auflagen
DM	e13*2007/46*2041*..	85 - 137	225/45R19 92	11A; 24J; 26P	Kombilimousine; Allradantrieb; Frontantrieb; inkl. Hybrid; 10B; 11B; 11G; 11H; 12A; 51A; 71C; 71K; 721; 725; 73C; 74A; 74P
			235/40R19 92	11A; 24J; 248; 26P	
			235/45R19 95	11A; 24J; 248; 26P	

Verkaufsbezeichnung: **MAZDA CX-5**

Fahrzeugtyp	Betriebserlaubnis	kW	Reifen	Auflagen zu Reifen	Auflagen
KE KF	e13*2007/46*1247*.. e13*2007/46*1803*..	110 - 143	225/55R19 99	11A; 24J; 248	inkl. Mj.2015; nur CX-5; Allradantrieb; Frontantrieb; 10B; 11B; 11G; 11H; 12A; 51A; 573; 71C; 71K; 721; 725; 729; 73C; 74A; 74P
			235/45R19 95	11A; 245	
			235/50R19 99	11A; 24J; 248; 26P; 27I	
			235/55R19 101	11A; 24J; 248; 26P; 27I	
			245/45R19 98	11A; 24J; 248	
			255/45R19 100	11A; 24J; 248; 26P; 27I	
			255/50R19 103	11A; 24C; 244; 247; 26B; 26N; 27B; 27H	
KFE	e13*2007/46*1832*..	110 - 143	225/55R19 99	11A; 24J; 248	nur CX-5; Allradantrieb; Frontantrieb; 10B; 11B; 11G; 11H; 12A; 51A; 573; 71C; 71K; 721; 725; 729; 73C; 74A; 74P
			235/45R19 95	11A; 245	
			235/50R19 99	11A; 24J; 248; 26P; 27I	
			235/55R19 101	11A; 24J; 248; 26P; 27I	
			245/45R19 98	11A; 24J; 248	
			255/45R19 100	11A; 24J; 248; 26P; 27I	
			255/50R19 103	11A; 24C; 244; 247; 26B; 26N; 27B; 27H	

Verkaufsbezeichnung: **MAZDA MX-30**

Fahrzeugtyp	Betriebserlaubnis	kW	Reifen	Auflagen zu Reifen	Auflagen
DR	e13*2007/46*2300*..	60 - 81	225/45R19 92	11A; 246; 248	Frontantrieb; Hybrid; Elektro; 10B; 11B; 11G; 11H; 12A; 51A; 71C; 71K; 721; 725; 73C; 74A; 74P
			235/45R19 95	11A; 24J; 248	
			245/40R19 94	11A; 24J; 244; 26P	
			245/45R19 98	11A; 24J; 244; 26P	

Verkaufsbezeichnung: **MAZDA RX-8**

Fahrzeugtyp	Betriebserlaubnis	kW	Reifen	Auflagen zu Reifen	Auflagen
SE	e11*2001/116*0199*..	141 - 170	225/40R19 89		10B; 11B; 11G; 11H; 12A; 51A; 71C; 71K; 721; 725; 73C; 74A; 74P
			235/35R19 87W		
			245/35R19 89	11A; 22I; 24J; 24M	

§22 55171*00

**Gutachten 366-0002-24-LORD
zur Erteilung der ABE 55171**

ANLAGE: 14
Hersteller: PROLINE GmbH

Radtyp: AX100.8019
Stand: 07.03.2024



Verkaufsbezeichnung: **MAZDA TRIBUTE**

Fahrzeugtyp	Betriebserlaubnis	kW	Reifen	Auflagen zu Reifen	Auflagen
EP EPR EP2 EP2R	e4*98/14*0044*.. e4*98/14*0052*.. e13*2001/116*0092*.. e13*2001/116*0090*..	91	255/45R19 100	11A; 24K	Allradantrieb; Frontantrieb; 10B; 11B; 11G; 11H; 12A; 51A; 71C; 71K; 721; 725; 73C; 74A; 74P

Verkaufsbezeichnung: **MAZDA 3**

Fahrzeugtyp	Betriebserlaubnis	kW	Reifen	Auflagen zu Reifen	Auflagen
BL	e11*2001/116*0262*..	74 - 121	225/35R19 88	11A; 24J; 24M; 26B; 26J; 27B; 27H	ab Mj.2013; ab e11*2001/116*0262*10; (Typ BM/BN); Limousine; Schrägheck; 10B; 11B; 11G; 11H; 12A; 51A; 71C; 71K; 721; 725; 73C; 74A; 74P
			235/35R19 87	11A; 24C; 244; 247; 26B; 26J; 27B; 27H	
			245/35R19 89	11A; 24C; 244; 247; 26B; 26J; 27B; 27H	
BL	e11*2001/116*0262*..	191	225/35R19 88Y	11A; 21B; 21J; 22B; 22F; 24C; 244; 5FE	bis Mj.2013; Schrägheck; Frontantrieb; 10B; 11B; 11G; 11H; 12A; 51A; 71C; 71K; 721; 725; 729; 73C; 74A; 74P
			235/35R19 91	11A; 21B; 21J; 22B; 22F; 24C; 244; 247	
BL BLE	e11*2001/116*0262*.. e13*2007/46*1071*..	76 - 111	225/35R19 88W	11A; 21B; 21J; 22B; 22F; 24C; 244; 5FE	bis Mj.2013; Stufenheck; Schrägheck; Frontantrieb; 10B; 11B; 11G; 11H; 12A; 51A; 71C; 71K; 721; 725; 729; 73C; 74A; 74P
		76 - 136	235/35R19 91	11A; 21B; 21J; 22B; 22F; 24C; 244; 247	

Verkaufsbezeichnung: **MAZDA 6**

Fahrzeugtyp	Betriebserlaubnis	kW	Reifen	Auflagen zu Reifen	Auflagen
GG/GY GG1	e1*98/14*0188*.. e11*2001/116*0203*..	88 - 122	225/35R19 88W	11A; 21B; 22B; 22F; 24C; 24D; 54A	Kombi; Stufenheck; Schrägheck; Allradantrieb; Frontantrieb; 10B; 11B; 11G; 11H; 12A; 51A; 573; 71C; 71K; 721; 725; 73C; 74A; 74P

S22 55171*00

**Gutachten 366-0002-24-LORD
zur Erteilung der ABE 55171**

ANLAGE: 14
Hersteller: PROLINE GmbH

Radtyp: AX100.8019
Stand: 07.03.2024



Verkaufsbezeichnung: **MAZDA 6, MAZDA CX-5**

Fahrzeugtyp	Betriebserlaubnis	kW	Reifen	Auflagen zu Reifen	Auflagen
GH	e1*2001/116*0448*..	88 - 125	235/35R19 91	11A; 21B; 21J; 22B; 22H; 22L; 24C; 244; 247	ab e13*2007/46*1075*02;
		88 - 132	225/40R19 93	11A; 21B; 21N; 22B; 22L; 24C; 244; 247	ab e1*2001/116*0448*06;
			235/35R19 91W	11A; 21B; 21J; 22B; 22H; 22L; 24C; 244; 247	bis Mj.2012; Stufenheck;
			245/35R19 93	11A; 21B; 21J; 22B; 22H; 22L; 24C; 244; 247	Schrägheck; Frontantrieb; nur Mazda 6; 10B; 11B; 11G; 11H; 12A; 51A; 71C; 71K; 721; 725; 729; 73C; 74A; 74P
GH	e1*2001/116*0448*..	83 - 136	225/40R19 93	11A; 21T; 22B; 24C; 24D	bis Mj.2012; Kombi; Frontantrieb; nur
			235/35R19 91	11A; 21P; 21T; 22B; 24C; 24D	Mazda 6; 10B; 11B; 11G; 11H; 12A; 51A; 71C; 71K; 721; 725; 729; 73C; 74A; 74P
			245/35R19 93	11A; 21P; 21T; 22B; 24C; 24D	
GH	e1*2001/116*0448*..	88 - 125	235/35R19 91	11A; 21B; 22B; 22L; 24C; 24D	nur bis e13*2007/46*1075*01;
		88 - 136	225/40R19 93	11A; 21B; 22B; 22L; 24C; 24D	nur bis e1*2001/116*0448*05;
			235/35R19 91W	11A; 21B; 22B; 22L; 24C; 24D	Schrägheck; Frontantrieb; nur
			245/35R19 93	11A; 21B; 22B; 22L; 24C; 24D	Mazda 6; 10B; 11B; 11G; 11H; 12A; 51A; 71C; 71K; 721; 725; 729; 73C; 74A; 74P
GH	e1*2001/116*0448*..	110 - 143	225/55R19 99	11A; 24J; 248	inkl. Mj.2015; nur CX- 5; Allradantrieb; Frontantrieb; 10B; 11B; 11G; 11H; 12A; 51A; 573; 71C; 71K; 721; 725; 729; 73C; 74A; 74P
			235/45R19 95	11A; 245	
			235/50R19 99	11A; 24J; 248; 26P; 27I	
			235/55R19 101	11A; 24J; 248; 26P; 27I	
			245/45R19 98	11A; 24J; 248	
			255/45R19 100	11A; 24J; 248; 26P; 27I	
			255/50R19 103	11A; 24C; 244; 247; 26B; 26N; 27B; 27H	

§22 55171*00

**Gutachten 366-0002-24-LORD
zur Erteilung der ABE 55171**

ANLAGE: 14
Hersteller: PROLINE GmbH

Radtyp: AX100.8019
Stand: 07.03.2024



Verkaufsbezeichnung: **MAZDA 6, MAZDA CX-5**

Fahrzeugtyp	Betriebserlaubnis	kW	Reifen	Auflagen zu Reifen	Auflagen
GH GJ	e1*2001/116*0448*.. e1*2007/46*1001*..	107 - 143	225/40R19 92Y	11A; 26P; 27I	ab Mj.2012; inkl.
			225/45R19 92	11A; 26P; 27I	Mj.2015; Kombi;
			235/40R19 92	11A; 245; 26P; 27I	Stufenheck;
			235/45R19 95	11A; 245; 26P; 27I	Allradantrieb;
			245/35R19 93	11A; 24J; 248; 26B; 26N; 27B; 27H	Frontantrieb; nur Mazda 6;
			245/40R19 94	11A; 24J; 248; 26B; 26N; 27B; 27H	10B; 11B; 11G; 11H; 12A; 51A; 71C; 71K; 721; 725; 73C; 74A; 74P
GJ	e1*2007/46*1001*..	107 - 141	225/40R19 89W	11A; 26P; 27I	Kombi; Stufenheck;
			225/45R19 92	11A; 26P; 27I	Frontantrieb;
			235/40R19 92	11A; 245; 26P; 27I	10B; 11B; 11G; 11H;
			235/45R19 95	11A; 245; 26P; 27I	12A; 51A; 71C; 71K;
			245/35R19 89W	11A; 24J; 248; 26B; 26N; 27B; 27H	721; 725; 73C; 74A; 74P
			245/40R19 94	11A; 24J; 248; 26B; 26N; 27B; 27H	

Verkaufsbezeichnung: **MAZDA3**

Fahrzeugtyp	Betriebserlaubnis	kW	Reifen	Auflagen zu Reifen	Auflagen
BP BPE	e13*2007/46*1972*.. e13*2007/46*2249*..	85 - 137	225/35R19 88	11A; 24J; 248; 26B; 26J; 27H; 5FE	Limousine; Schräghecklimousine;
			235/35R19 91	11A; 24M; 242; 245; 26B; 26J; 27H	Allradantrieb; Frontantrieb; inkl.
			245/35R19 89	11A; 24C; 244; 247; 26B; 26J; 27F	Hybrid; 10B; 11B; 11G; 11H; 12A; 51A; 71C; 71K; 721; 725; 73C; 74A; 74P

Verwendungsbereich/Fz-Hersteller : MITSUBISHI

Befestigungsteile : Kegelbundmuttern M12x1,5, Kegelw. 60 Grad

Zubehör : KIT27

Anzugsmoment der Befestigungsteile : 108 Nm für Typ : GK0; NA0W
140 Nm für Typ : CY0 erhöhtes Anzugsmoment
145 Nm für Typ : CWB erhöhtes Anzugsmoment; CW0 erhöhtes Anzugsmoment; GA0 erhöhtes Anzugsmoment; GF0 erhöhtes Anzugsmoment

**Gutachten 366-0002-24-LORD
zur Erteilung der ABE 55171**

ANLAGE: 14
Hersteller: PROLINE GmbH

Radtyp: AX100.8019
Stand: 07.03.2024



Verkaufsbezeichnung: **LANCER**

Fahrzeugtyp	Betriebserlaubnis	kW	Reifen	Auflagen zu Reifen	Auflagen
CY0	e1*2001/116*0441*..	80 - 110	225/35R19 88	11A; 21P; 22B; 24J; 24M	erhöhtes Anzugsmoment 140 Nm; Sportback; Stufenheck; Frontantrieb; 10B; 11B; 11G; 11H; 12A; 51A; 71C; 71K; 721; 725; 729; 73C; 74A; 74P; 740
			235/35R19 87	11A; 21P; 22B; 24J; 24M	
			245/35R19 89	11A; 21B; 22B; 24C; 24M	

Verkaufsbezeichnung: **MITSUBISHI ASX**

Fahrzeugtyp	Betriebserlaubnis	kW	Reifen	Auflagen zu Reifen	Auflagen
GA0	e1*2007/46*0368*..	84 - 110	225/45R19 92	11A; 22I; 24J; 248	erhöhtes Anzugsmoment 145 Nm; Allradantrieb; Frontantrieb; 10B; 11B; 11G; 11H; 12A; 51A; 573; 71C; 71K; 721; 725; 729; 73C; 74A; 74P; 740
			235/40R19 92	11A; 22I; 24J; 248	
			235/45R19 95	11A; 22I; 24J; 248	
			245/40R19 94	11A; 22B; 24C; 244; 247	

Verkaufsbezeichnung: **Mitsubishi Eclipse Cross**

Fahrzeugtyp	Betriebserlaubnis	kW	Reifen	Auflagen zu Reifen	Auflagen
GK0	e1*2007/46*1769*..	72 - 120	235/45R19 95	11A; 27I	Allradantrieb; Frontantrieb; inkl. Hybrid; 10B; 11B; 11G; 11H; 12A; 51A; 71C; 71K; 721; 725; 73C; 74A; 74P
			245/45R19 98	11A; 27B	
			255/45R19 100	11A; 27B	

Verkaufsbezeichnung: **MITSUBISHI GRANDIS**

Fahrzeugtyp	Betriebserlaubnis	kW	Reifen	Auflagen zu Reifen	Auflagen
NA0W	e1*2001/116*0269*..	100 - 121	235/35R19 91	11A; 22I; 24J; 24M	10B; 11B; 11G; 11H; 12A; 51A; 71C; 71K; 721; 725; 73C; 74A; 74P
			245/35R19 93	11A; 22I; 24C; 24M	

Verkaufsbezeichnung: **MITSUBISHI OUTLANDER**

Fahrzeugtyp	Betriebserlaubnis	kW	Reifen	Auflagen zu Reifen	Auflagen
CWB	e1*2001/116*0482*..	89 - 130	235/45R19 95	5HR	erhöhtes Anzugsmoment 145 Nm; Outlander; Outlander Hybrid; 10B; 11B; 11G; 11H; 12A; 51A; 71C; 71K; 721; 725; 73C; 74A; 74P; 740
CW0 GF0	e1*2001/116*0406*.. e1*2007/46*1218*..		245/45R19 98	11A; 22I; 24J; 24M	

Verwendungsbereich/Fz-Hersteller : PEUGEOT

Befestigungsteile : Kegelbundmuttern M12x1,5, Kegelw. 60 Grad

**Gutachten 366-0002-24-LORD
zur Erteilung der ABE 55171**

ANLAGE: 14
Hersteller: PROLINE GmbH

Radtyp: AX100.8019
Stand: 07.03.2024



Zubehör : KIT27

Anzugsmoment der Befestigungsteile : 145 Nm

Verkaufsbezeichnung: **PEUGEOT 4007**

Fahrzeugtyp	Betriebserlaubnis	kW	Reifen	Auflagen zu Reifen	Auflagen
V*****	e2*2001/116*0357*..	115 - 125	235/45R19 95	11A; 24J; 24M; 5HR	erhöhtes Anzugsmoment 145 Nm; Allradantrieb; 10B; 11B; 11G; 11H; 12A; 51A; 71C; 71K; 721; 725; 73C; 74A; 74P; 740
			245/45R19 98	11A; 22I; 24J; 24M	

Verkaufsbezeichnung: **PEUGEOT 4008**

Fahrzeugtyp	Betriebserlaubnis	kW	Reifen	Auflagen zu Reifen	Auflagen
B	e2*2007/46*0115*..	84 - 110	225/45R19 92	11A; 27I	erhöhtes Anzugsmoment 145 Nm; Kombi; Allradantrieb; Frontantrieb; 10B; 11B; 11G; 11H; 12A; 51A; 573; 71C; 71K; 721; 725; 729; 73C; 74A; 74P; 740
			235/45R19 95	11A; 26P; 27B	
			245/40R19 94	11A; 26P; 27B	
			245/45R19 98	11A; 26P; 27B	

Auflagen

- 10B) Die mindestens erforderlichen Geschwindigkeitsbereiche der zu verwendenden Reifen sind, mit Ausnahme der Reifen mit M+S-Profil, den Fahrzeugpapieren zu entnehmen. Die für M+S Reifen zulässige Höchstgeschwindigkeit ist im Blickfeld des Fahrzeugführer sinnfällig anzugeben und im Betrieb nicht zu überschreiten. Die zulässige Achslast des Fahrzeuges darf nicht größer sein als das Zweifache der auf Seite 1 dieser Anlage angegebenen Radlast unter Berücksichtigung des angegebenen Abrollumfanges. Der beim Reifen angeführte Lastindex beschreibt die mindesterforderliche Tragfähigkeit, es sind Reifen mit höherem Lastindex zulässig, die max. Achslast ist mit diesem Lastindex zu vergleichen wodurch eventuell vorhandene Achslastaufgaben entfallen können.
- 11A) Der vorschriftsmäßige Zustand des Fahrzeuges ist durch einen amtlich anerkannten Sachverständigen oder Prüfer für den Kraftfahrzeugverkehr oder einen Prüferingenieur einer Überwachungsorganisation oder einen Angestellten nach Abschnitt 4 der Anlage VIIIb zur StVZO unter Angabe von FAHRZEUGHERSTELLER, FAHRZEUGTYP und FAHRZEUGIDENTIFIZIERUNGSNUMMER auf einem Nachweis entsprechend dem im Beispielkatalog zum §19 StVZO veröffentlichten Muster bescheinigen zu lassen.
- 11B) Wird eine in diesem Gutachten aufgeführte Reifengröße verwendet, die nicht bereits in der Fahrzeuggenehmigung für diesen Fahrzeug-Typ/ -Variante/ -Version bzw. Fahrzeugausführung genannt ist, so sind die Angaben über die Reifengrößen in den Fahrzeugpapieren bei der nächsten Befassung mit den Fahrzeugpapieren durch die Zulassungsstelle unter Vorlage der Allgemeinen Betriebserlaubnis bzw. der Abnahmebestätigung nach §19 Abs. 3 der StVZO berichtigen zu lassen. Diese Berichtigung ist dann nicht erforderlich, wenn die ABE des Sonderrades eine Freistellung von der Pflicht zur Berichtigung der Fahrzeugpapiere enthält.
- 11G) Die Brems-, Lenkungsaggregate und das Fahrwerk mit Ausnahme von Sonder-Fahrwerksfedern müssen, sofern diese durch keine weiteren Auflagen berührt werden, dem Serienstand entsprechen. Für die Sonder-Fahrwerksfedern muß eine Allgemeine Betriebserlaubnis oder ein Teilegutachten vorliegen;

§22 55171*00

gegen die Verwendung der Rad/Reifenkombination dürfen keine technischen Bedenken bestehen. Wird gleichzeitig mit dem Anbau der Sonderräder eine Fahrwerksänderung vorgenommen, so ist diese und ihre Auswirkung auf den Anbau der Sonderräder gesondert zu beurteilen.

- 11H) Wird das serienmäßige Ersatzrad verwendet, soll mit mäßiger Geschwindigkeit und nicht länger als erforderlich gefahren werden. Hierbei müssen die serienmäßigen Befestigungsteile verwendet werden. Bei Fahrzeugausführungen mit Allradantrieb ist bei Verwendung des Ersatzrades darauf zu achten, daß nur Reifen mit gleich großem Abrollumfang zulässig sind.
- 12A) Die Verwendung von Schneeketten ist nicht möglich, es sei denn, dass für den hier aufgeführten Fahrzeugtyp eine weitere Umrüstmöglichkeit im Gutachten aufgeführt ist. Für diese Umrüstung mit der Einschränkung in Spalte Auflagen "Auflagen zu Reifen" sind die dort aufgeführten Auflagen und Hinweise zu beachten.
- 21B) Durch Anlegen der vorderen Radhausausschnittkanten und Kunststoffinnenkotflügel über die gesamte Radhausausschnittkantenlänge ist die Freigängigkeit der Rad/Reifen-Kombination herzustellen.
- 21J) Durch Aufweiten bzw. Bearbeiten der vorderen Radhäuser im Bereich der Radaußenseite über die gesamte Radhausausschnittkantenlänge ist die Freigängigkeit der Rad/Reifen-Kombination herzustellen.
- 21N) Durch Aufweiten bzw. Ausstellen der vorderen Radhäuser im Bereich der Radaußenseite über die gesamte Radhausausschnittkantenlänge ist die Freigängigkeit der Rad/Reifen-Kombination unter Berücksichtigung der maximal zulässigen Betriebsbreite nach ETRTO bzw. WdK (1,04 fache Nennbreite des Reifens) herzustellen.
- 21P) Durch Anlegen bzw. Bearbeiten der vorderen Radhausausschnittkanten und Kunststoffinnenkotflügel über die gesamte Radhausausschnittkantenlänge ist die Freigängigkeit der Rad/Reifen-Kombination unter Berücksichtigung der maximal zulässigen Betriebsbreite nach ETRTO bzw. WdK (1,04 fache Nennbreite des Reifens) herzustellen.
- 21T) Durch Anlegen der Kunststoffinnenkotflügel auf der Radaußenseite an die vorderen Radhäuser über die gesamte Radhausausschnittkantenlänge ist die Freigängigkeit der Rad/Reifen-Kombination herzustellen.
- 22B) Durch Anlegen bzw. Bearbeiten der hinteren Radhausausschnittkanten und Kunststoffinnenkotflügel über die gesamte Radhausausschnittkantenlänge ist die Freigängigkeit der Rad/Reifen-Kombination herzustellen.
- 22F) Durch Aufweiten bzw. Ausstellen der hinteren Radhäuser im Bereich der Radaußenseite über die gesamte Radhausausschnittkantenlänge ist die Freigängigkeit der Rad/Reifen-Kombination herzustellen.
- 22H) Durch Aufweiten bzw. Ausstellen der hinteren Radhäuser im Bereich der Radaußenseite über die gesamte Radhausausschnittkantenlänge ist die Freigängigkeit der Rad/Reifen-Kombination unter Berücksichtigung der maximal zulässigen Betriebsbreite nach ETRTO bzw. WdK (1,04 fache Nennbreite des Reifens) herzustellen.
- 22I) Durch Anlegen bzw. Bearbeiten der hinteren Radhausausschnittkanten und Kunststoffinnenkotflügel über die gesamte Radhausausschnittkantenlänge ist die Freigängigkeit der Rad/Reifen-Kombination unter Berücksichtigung der maximal zulässigen Betriebsbreite nach ETRTO bzw. WdK (1,04 fache Nennbreite des Reifens) herzustellen.
- 22L) Durch Kürzen bis zum Schraubkopf und komplettes Umbiegen der Befestigungslasche der Heckschürzenbefestigung ist eine ausreichende Freigängigkeit der Rad/Reifen-Kombination herzustellen.
- 22M) Durch Kürzen bis zum Schraubkopf und komplettes Umbiegen der Befestigungslasche der Heckschürzenbefestigung ist eine ausreichende Freigängigkeit der Rad/Reifen-Kombination unter Berücksichtigung der maximal zulässigen Betriebsbreite nach ETRTO bzw. WdK (1,04 fache Nennbreite des Reifens) herzustellen.
- 22P) Durch vollkommenes Anlegen der Kunststoffinnenkotflügel der Hinterachse auf der Radaußenseite an die Radhauswand über die gesamte Radhausausschnittkantenlänge ist die Freigängigkeit der Rad/Reifen-Kombination unter Berücksichtigung der maximal zulässigen Betriebsbreite nach ETRTO bzw. WdK (1,04 fache Nennbreite des Reifens) herzustellen.

- 241) Die Radabdeckung an Achse 1 ist durch Ausstellen der Frontschürze und des Kotflügels oder durch Anbau von dauerhaft befestigten Karosserieteilen im Bereich 30 Grad vor der Radmitte herzustellen. Die gesamte Breite der Rad/Reifenkombination muss, unter Beachtung des maximal möglichen Betriebsmaßes des Reifens (1,04 fache der Nennbreite des Reifens), im oben genannten Bereich abgedeckt sein.
- 242) Die Radabdeckung an Achse 1 ist durch Ausstellen des Kotflügels oder durch Anbau von dauerhaft befestigten Karosserieteilen im Bereich 50 Grad hinter der Radmitte herzustellen. Die gesamte Breite der Rad/Reifenkombination muss, unter Beachtung des maximal möglichen Betriebsmaßes des Reifens (1,04 fache der Nennbreite des Reifens), im oben genannten Bereich abgedeckt sein.
- 244) Die Radabdeckung an Achse 2 ist durch Ausstellen der Heckschürze und des Kotflügels oder durch Anbau von dauerhaft befestigten Karosserieteilen im Bereich 50 Grad hinter der Radmitte herzustellen. Die gesamte Breite der Rad/Reifenkombination muss, unter Beachtung des maximal möglichen Betriebsmaßes des Reifens (1,04 fache der Nennbreite des Reifens), im oben genannten Bereich abgedeckt sein.
- 245) Die Radabdeckung an Achse 1 ist durch Ausstellen der Frontschürze und des Kotflügels oder durch Anbau von dauerhaft befestigten Karosserieteilen im Bereich 30 Grad vor der Radmitte herzustellen. Je nach Rüstzustand des Fahrzeuges (z. B. Fahrzeugtieferlegung, Radabdeckungsverbreiterung, usw.) kann es möglich sein, dass die Radabdeckung ausreichend ist. Die gesamte Breite der Rad/Reifenkombination muss, unter Beachtung des maximal möglichen Betriebsmaßes des Reifens (1,04 fache der Nennbreite des Reifens), im oben genannten Bereich abgedeckt sein.
- 246) Die Radabdeckung an Achse 1 ist durch Ausstellen des Kotflügels oder durch Anbau von dauerhaft befestigten Karosserieteilen im Bereich 50 Grad hinter der Radmitte herzustellen. Je nach Rüstzustand des Fahrzeuges (z. B. Fahrzeugtieferlegung, Radabdeckungsverbreiterung, usw.) kann es möglich sein, dass die Radabdeckung ausreichend ist. Die gesamte Breite der Rad/Reifenkombination muss, unter Beachtung des maximal möglichen Betriebsmaßes des Reifens (1,04 fache der Nennbreite des Reifens), im oben genannten Bereich abgedeckt sein.
- 247) Die Radabdeckung an Achse 2 ist durch Ausstellen des Kotflügels oder durch Anbau von dauerhaft befestigten Karosserieteilen im Bereich 30 Grad vor der Radmitte herzustellen. Je nach Rüstzustand des Fahrzeuges (z. B. Fahrzeugtieferlegung, Radabdeckungsverbreiterung, usw.) kann es möglich sein, dass die Radabdeckung ausreichend ist. Die gesamte Breite der Rad/Reifenkombination muss, unter Beachtung des maximal möglichen Betriebsmaßes des Reifens (1,04 fache der Nennbreite des Reifens), im oben genannten Bereich abgedeckt sein.
- 248) Die Radabdeckung an Achse 2 ist durch Ausstellen der Heckschürze und des Kotflügels oder durch Anbau von dauerhaft befestigten Karosserieteilen im Bereich 50 Grad hinter der Radmitte herzustellen. Je nach Rüstzustand des Fahrzeuges (z. B. Fahrzeugtieferlegung, Radabdeckungsverbreiterung, usw.) kann es möglich sein, dass die Radabdeckung ausreichend ist. Die gesamte Breite der Rad/Reifenkombination muss, unter Beachtung des maximal möglichen Betriebsmaßes des Reifens (1,04 fache der Nennbreite des Reifens), im oben genannten Bereich abgedeckt sein.
- 24C) Die Radabdeckung an Achse 1 ist durch Ausstellen der Frontschürze und des Kotflügels oder durch Anbau von dauerhaft befestigten Karosserieteilen im Bereich 30 Grad vor der Radmitte und 50 Grad hinter der Radmitte herzustellen. Die gesamte Breite der Rad/Reifenkombination muss, unter Beachtung des maximal möglichen Betriebsmaßes des Reifens (1,04 fache der Nennbreite des Reifens), im oben genannten Bereich abgedeckt sein.
- 24D) Die Radabdeckung an Achse 2 ist durch Ausstellen der Heckschürze und des Kotflügels oder durch Anbau von dauerhaft befestigten Karosserieteilen im Bereich 30 Grad vor der Radmitte und 50 Grad hinter der Radmitte herzustellen. Die gesamte Breite der Rad/Reifenkombination muss, unter Beachtung des maximal möglichen Betriebsmaßes des Reifens (1,04 fache der Nennbreite des Reifens), im oben genannten Bereich abgedeckt sein.
- 24J) Die Radabdeckung an Achse 1 ist durch Ausstellen der Frontschürze und des Kotflügels oder durch Anbau von dauerhaft befestigten Karosserieteilen im Bereich 30 Grad vor der Radmitte und 50 Grad hinter der Radmitte herzustellen. Je nach Rüstzustand des Fahrzeuges (z. B. Fahrzeugtieferlegung, Radabdeckungsverbreiterung, usw.) kann es möglich sein, dass die Radabdeckung ausreichend ist. Die

- gesamte Breite der Rad/Reifenkombination muss, unter Beachtung des maximal möglichen Betriebsmaßes des Reifens (1,04 fache der Nennbreite des Reifens), im oben genannten Bereich abgedeckt sein.
- 24K) An den Radhäusern ist - sofern serienmäßig nicht vorhanden - durch den Anbau geeigneter Teile oder durch andere geeignete Maßnahmen eine ausreichende Radabdeckung herzustellen. Bei Nachrüstung ist der vorschriftsmäßige Zustand des Fahrzeuges durch einen amtlich anerkannten Sachverständigen oder Prüfer für den Kraftfahrzeugverkehr oder einen Kraftfahrzeugsachverständigen oder einen Angestellten nach Abschnitt 4 der Anlage VIII b zur StVZO unter Angabe von FAHRZEUGHERSTELLER, FAHRZEUGTYP und FAHRZEUGIDENTIFIZIERUNGSNUMMER auf einem Nachweis entsprechend dem im Beispielkatalog zum §19 StVZO veröffentlichten Muster bescheinigen zu lassen.
- 24M) Die Radabdeckung an Achse 2 ist durch Ausstellen der Heckschürze und des Kotflügels oder durch Anbau von dauerhaft befestigten Karosserieteilen im Bereich 30 Grad vor der Radmitte und 50 Grad hinter der Radmitte herzustellen. Je nach Rüstzustand des Fahrzeuges (z. B. Fahrzeugtieferlegung, Radabdeckungsverbreiterung, usw.) kann es möglich sein, dass die Radabdeckung ausreichend ist. Die gesamte Breite der Rad/Reifenkombination muss, unter Beachtung des maximal möglichen Betriebsmaßes des Reifens (1,04 fache der Nennbreite des Reifens), im oben genannten Bereich abgedeckt sein.
- 24O) Die Radabdeckung an Achse 1 ist - sofern serienmäßig nicht vorhanden - durch Ausstellen der Frontschürze und des Kotflügels oder durch Anbau von dauerhaft befestigten Karosserieteilen im Bereich 30 Grad vor der Radmitte und 50 Grad hinter der Radmitte herzustellen. Die gesamte Breite der Rad/Reifenkombination muss, unter Beachtung des maximal möglichen Betriebsmaßes des Reifens (1,04 fache der Nennbreite des Reifens), im oben genannten Bereich abgedeckt sein. Bei Nachrüstung ist der vorschriftsmäßige Zustand des Fahrzeuges durch einen amtlich anerkannten Sachverständigen oder Prüfer für den Kraftfahrzeugverkehr oder einen Kraftfahrzeugsachverständigen oder einen Angestellten nach Abschnitt 4 der Anlage VIII b zur StVZO unter Angabe von FAHRZEUGHERSTELLER, FAHRZEUGTYP und FAHRZEUGIDENTIFIZIERUNGSNUMMER auf einem Nachweis entsprechend dem im Beispielkatalog zum §19 StVZO veröffentlichten Muster bescheinigen zu lassen.
- 260) Durch Aufweiten bzw. Ausstellen der vorderen Radhäuser im Bereich der Radaußenseite über die gesamte Radhausausschnittkantenlänge um 8 mm ist eine ausreichende Freigängigkeit der Rad/Reifen-Kombination unter Berücksichtigung der maximal zulässigen Betriebsbreite nach ETRTO bzw. WdK (1,04 fache Nennbreite des Reifens) herzustellen.
- 261) Durch Aufweiten bzw. Ausstellen der vorderen Radhäuser im Bereich der Radaußenseite über die gesamte Radhausausschnittkantenlänge um 13,0 mm ist eine ausreichende Freigängigkeit der Rad/Reifen-Kombination herzustellen.
- 262) Durch Aufweiten bzw. Ausstellen der vorderen Radhäuser im Bereich der Radaußenseite über die gesamte Radhausausschnittkantenlänge um 18,0 mm ist eine ausreichende Freigängigkeit der Rad/Reifen-Kombination herzustellen.
- 26B) Durch Anlegen der vorderen Radhausausschnittkanten und Kunststoffinnenkotflügel ist die Freigängigkeit der Rad/Reifen-Kombination herzustellen. Die genauen Maße / Bereiche sind dem beigefügten Anhang / Hinweisblatt "Nacharbeitsprofile Fahrzeug" am Ende dieser Anlage zu entnehmen.
- 26J) Durch Aufweiten bzw. Ausstellen der vorderen Radhäuser ist die Freigängigkeit der Rad/Reifen-Kombination herzustellen. Die genauen Maße / Bereiche sind dem beigefügten Anhang / Hinweisblatt "Nacharbeitsprofile Fahrzeug" am Ende dieser Anlage zu entnehmen.
- 26N) Durch Aufweiten bzw. Ausstellen der vorderen Radhäuser ist die Freigängigkeit der Rad/Reifen-Kombination unter Berücksichtigung der maximal zulässigen Betriebsbreite nach ETRTO bzw. WdK (1,04 fache Nennbreite des Reifens) herzustellen. Die genauen Maße / Bereiche sind dem beigefügten Anhang / Hinweisblatt "Nacharbeitsprofile Fahrzeug" am Ende dieser Anlage zu entnehmen.
- 26P) Durch Anlegen der vorderen Radhausausschnittkanten und Kunststoffinnenkotflügel ist die Freigängigkeit der Rad/Reifen-Kombination unter Berücksichtigung der maximal zulässigen Betriebsbreite nach ETRTO

- bzw. WdK (1,04 fache Nennbreite des Reifens) herzustellen. Die genauen Maße / Bereiche sind dem beigefügten Anhang / Hinweisblatt "Nacharbeitsprofile Fahrzeug" am Ende dieser Anlage zu entnehmen.
- 270) Durch Aufweiten bzw. Ausstellen der hinteren Radhäuser im Bereich der Radaußenseite über die gesamte Radhausausschnittkantenlänge um 8,0 mm ist eine ausreichende Freigängigkeit der Rad/Reifen-Kombination unter Berücksichtigung der maximal zulässigen Betriebsbreite nach ETRTO bzw. WdK (1,04 fache Nennbreite des Reifens) herzustellen.
- 271) Durch Aufweiten bzw. Ausstellen der hinteren Radhäuser im Bereich der Radaußenseite über die gesamte Radhausausschnittkantenlänge um 13,0 mm ist eine ausreichende Freigängigkeit der Rad/Reifen-Kombination herzustellen.
- 27B) Durch Anlegen der hinteren Radhausausschnittkanten und Kunststoffinnenkotflügel ist die Freigängigkeit der Rad/Reifen-Kombination herzustellen. Die genauen Maße / Bereiche sind dem beigefügten Anhang / Hinweisblatt "Nacharbeitsprofile Fahrzeug" am Ende dieser Anlage zu entnehmen.
- 27F) Durch Aufweiten bzw. Ausstellen der hinteren Radhäuser ist die Freigängigkeit der Rad/Reifen-Kombination herzustellen. Die genauen Maße / Bereiche sind dem beigefügten Anhang / Hinweisblatt "Nacharbeitsprofile Fahrzeug" am Ende dieser Anlage zu entnehmen.
- 27H) Durch Aufweiten bzw. Ausstellen der hinteren Radhäuser ist die Freigängigkeit der Rad/Reifen-Kombination unter Berücksichtigung der maximal zulässigen Betriebsbreite nach ETRTO bzw. WdK (1,04 fache Nennbreite des Reifens) herzustellen. Die genauen Maße / Bereiche sind dem beigefügten Anhang / Hinweisblatt "Nacharbeitsprofile Fahrzeug" am Ende dieser Anlage zu entnehmen.
- 27I) Durch Anlegen der hinteren Radhausausschnittkanten und Kunststoffinnenkotflügel ist die Freigängigkeit der Rad/Reifen-Kombination unter Berücksichtigung der maximal zulässigen Betriebsbreite nach ETRTO bzw. WdK (1,04 fache Nennbreite des Reifens) herzustellen. Die genauen Maße / Bereiche sind dem beigefügten Anhang / Hinweisblatt "Nacharbeitsprofile Fahrzeug" am Ende dieser Anlage zu entnehmen.
- 51A) Der vom Fahrzeughersteller (siehe Betriebsanleitung oder Reifenfülldruckhinweis am Fahrzeug) bzw. Reifenhersteller vorgeschriebene Reifenfülldruck ist zu beachten.
Die Verwendung von Reifen mit Notlaufeigenschaften ist laut Hersteller nur mit Reifenfülldrucküberwachungssystem zulässig.
- 54A) Es ist der Nachweis zu erbringen, daß die Anzeigen von Geschwindigkeitsmesser und Wegstreckenzähler innerhalb der zulässigen Toleranzen liegen. Sofern eine Angleichung durchgeführt wird, ist dies bei der Beurteilung weiterer Rad/Reifen-Kombinationen in den Fahrzeugpapieren zu berücksichtigen.
- 573) Die Verwendung unterschiedlicher Reifengrößen an Vorder- und Hinterachse ist an Fahrzeugen mit Allradantrieb nur zulässig, wenn deren Abrollumfänge gleich sind.
Es ist eine Bestätigung des Reifenherstellers über die tatsächlichen Abrollumfänge erforderlich, es wird empfohlen den Nachweis der Eignung bei den Fahrzeugpapieren mitzuführen.
Alle an ein und derselben Achse montierten Reifen müssen vom gleichen Reifentyp sein.
- 57F) Die Verwendung der angegebenen Reifengröße ist auf dieser Radgröße nur an der Hinterachse zulässig. Sie kann jedoch im Einzelfall auf einer anderen Radgröße an der Vorderachse kombiniert werden. Die erforderlichen Auflagen und Hinweise sind achsweise zu beachten. Alle an ein und derselben Achse montierten Reifen müssen vom gleichen Reifentyp sein.
- 5EA) Die Verwendung dieser Reifengröße ist nur zulässig an Fahrzeugausführungen bis zu einer zulässigen Achslast von 1000kg.
- 5EG) Die Verwendung dieser Reifengröße ist nur zulässig an Fahrzeugausführungen bis zu einer zulässigen Achslast von 1030kg.
- 5EM) Die Verwendung dieser Reifengröße ist nur zulässig an Fahrzeugausführungen bis zu einer zulässigen Achslast von 1060kg.
- 5FE) Die Verwendung dieser Reifengröße ist nur zulässig an Fahrzeugausführungen bis zu einer zulässigen Achslast von 1120kg.

**Gutachten 366-0002-24-LORD
zur Erteilung der ABE 55171**

ANLAGE: 14
Hersteller: PROLINE GmbH

Radtyp: AX100.8019
Stand: 07.03.2024

KÜS
TECHNIK GMBH

Seite: 26 von 72

5FM) Die Verwendung dieser Reifengröße ist nur zulässig an Fahrzeugausführungen bis zu einer zulässigen Achslast von 1160kg.

5HR) Die Verwendung dieser Reifengröße ist nur zulässig an Fahrzeugausführungen bis zu einer zulässigen Achslast von 1380kg.

678) Folgende Rad/Reifen-Kombination ist zulässig:

	Reifengröße:
Vorderachse:	215/35R19
Hinterachse:	245/30R19

Ist eine der beiden Reifengrößen im Gutachten nicht aufgeführt, so ist die nicht aufgeführte Reifengröße nur auf einer anderen Felgengröße zulässig.

Die erforderlichen Auflagen und Hinweise sind achsweise zu beachten.

An Fahrzeugausführungen mit automatischem Blockierverhinderer (ABV) bzw. Antriebsschlupfregelung (ASR) dürfen nur Reifen verwendet werden, deren Differenz im Abrollumfang kleiner als 1% ist. Es ist eine Bestätigung des Reifenherstellers über die tatsächlichen Abrollumfänge erforderlich; es wird empfohlen den Nachweis der Eignung bei den Fahrzeugpapieren mitzuführen.

Alle an ein und derselben Achse montierten Reifen müssen vom gleichen Reifentyp sein.

71C) Zum Auswuchten der Sonderräder dürfen an der Felgeninnenseite nur Klebegewichte angebracht werden.

71K) Zum Auswuchten dürfen nur Klebegewichte unterhalb des Tiefbetts an der Felgeninnenseite angebracht werden.

721) Es ist nur die Verwendung von Gummiventilen oder Metallschraubventilen mit Überwurfmutter von außen, die weitgehend den Normen (DIN, E.T.R.T.O. bzw. Tire and Rim) entsprechen und die für einen Ventilloch-Nenn Durchmesser von 11,3 mm geeignet sind, zulässig.

Das Ventil darf nicht über den Felgenrand hinausragen. Es sind die Montagehinweise des Ventilherstellers zu beachten.

725) Bei Fahrzeugen mit einer bauartbedingten Höchstgeschwindigkeit über 210 km/h sind nur Metallschraubventile zulässig. Es sind die Montagehinweise des Ventilherstellers zu beachten.

729) Bei Fahrzeugen mit serienmäßigen Reifenfülldruckkontrollsystem mit Druckmesssensor am Rad kann das serienmäßige System verwendet werden, wenn beim Einbau in Sonderräder die Hinweise des Fahrzeugherstellers bzw. des Systemherstellers und bei nachgerüsteten Reifenfülldrucksensoren die Einbauanleitung des Teileherstellers beachtet werden.

73C) Es ist nur die Verwendung von schlauchlosen Reifen zulässig.

740) Der Festsitz der Radbefestigungsteile und der Räder ist nur sichergestellt, wenn Sie die u. g. Hinweise befolgen:

1. Schrauben Sie bei der Radmontage alle Radbefestigungsteile gleichmäßig mit der Hand ein.
2. Ziehen Sie die Radschrauben/- muttern über Kreuz an.
3. Lassen Sie das Fahrzeug auf den Boden ab und ziehen Sie über Kreuz alle Radbefestigungsteile mit dem vorgeschriebenen erhöhten Anzugsdrehmoment fest.
4. Nach einer Fahrstrecke von ca. 50 km ist das Anzugsdrehmoment der Radbefestigungsteile zu überprüfen.
5. Nach einer Fahrstrecke von ca. 200 km ist das Anzugsdrehmoment der Radbefestigungsteile nochmals zu überprüfen.

74A) Es dürfen nur die vom Radhersteller mitzuliefernden Radbefestigungsteile verwendet werden, dabei ist die Gewindegröße der serienmäßigen Befestigungsteile zu beachten. Bei Verwendung von Radschrauben, ist die, in der Anlage zum Gutachten, dem Fahrzeug zugeordnete Schaftlänge zu beachten.

74P) Radausführungen mit Zentrierring im Mittenloch sind nur zulässig, wenn die im Gutachten beschriebenen Zentrierringe verwendet werden.

**Gutachten 366-0002-24-LORD
zur Erteilung der ABE 55171**

ANLAGE: 14
Hersteller: PROLINE GmbH

Radtyp: AX100.8019
Stand: 07.03.2024



Seite: 27 von 72

- 75I) Die zulässige Achslast des Fahrzeugs darf nicht größer sein als das Zweifache der auf Seite 1 dieser Anlage angegebenen Radlast unter Berücksichtigung des angegebenen Abrollumfanges, gegebenenfalls ist die erhöhte Achslast im Anhängerbetrieb anzupassen oder zu streichen.
- 765) Die Verwendung dieser Radgröße ist nicht zulässig an Fahrzeugausführungen, die serienmäßig laut COC-Papier (EG-Übereinstimmungserklärung) als kleinste Radgröße mit 20-Zoll-Rädern ausgerüstet sind.
- 77E) Das indirekte Reifendruckkontrollsystem ist zu kalibrieren. Es ist dafür den Ausführungen der Bedienungsanleitung Folge zu leisten.
- DC8) Die Verwendung dieser Rad/Reifenkombination ist auch zulässig an Fahrzeugausführungen (unterschiedliche Lenkgetriebe je nach Serienbereifung), die serienmäßig nur die Reifengröße 215/60R17 in den Fahrzeugpapieren eingetragen haben, wenn durch Begrenzen des Lenkeinschlages an der Vorderachse eine ausreichende Freigängigkeit der Rad/Reifen-kombination unter Berücksichtigung der maximal zulässigen Betriebsbreite nach ETRTO bzw. WdK hergestellt ist.
Bei Nachrüstung ist der vorschriftsmäßige Zustand des Fahrzeuges durch einen amtlich anerkannten Sachverständigen oder Prüfer für den Kraftfahrzeugverkehr oder einen Kraftfahrzeugsachverständigen oder einen Angestellten nach Abschnitt 4 der Anlage VIII b zur StVZO unter Angabe von FAHRZEUGHERSTELLER, FAHRZEUGTYP und FAHRZEUGIDENTIFIZIERUNGSNUMMER auf einem Nachweis entsprechend dem im Beispielkatalog zum §19 StVZO veröffentlichten Muster bescheinigen zu lassen.
- KA3) Um eine ausreichende Freigängigkeit für die Reifen in den vorderen Radhäusern zu gewährleisten, muß der Federweg durch den Einbau des Federwegsbegrenzers Stärke 10,0 mm (KIA-Teile-Nr.: ZK3F037501) reduziert werden - sofern serienmäßig nicht vorhanden.
Bei Nachrüstung ist der vorschriftsmäßige Zustand des Fahrzeuges durch einen amtlich anerkannten Sachverständigen oder Prüfer für den Kraftfahrzeugverkehr oder einen Kraftfahrzeugsachverständigen oder einen Angestellten nach Abschnitt 4 der Anlage VIII b zur StVZO unter Angabe von FAHRZEUGHERSTELLER, FAHRZEUGTYP und FAHRZEUGIDENTIFIZIERUNGSNUMMER auf einem Nachweis entsprechend dem im Beispielkatalog zum §19 StVZO veröffentlichten Muster bescheinigen zu lassen.

§22 55171*00

Nacharbeitsprofile Fahrzeug

Fahrzeug:

Hersteller: CITROEN
Fahrzeugtyp: B
Genehm.Nr.: e2*2007/46*0117*..
Handelsbez.: CITROEN C4 AIRCROSS

Variante(n): Allradantrieb, Frontantrieb, Kombi

Nacharbeit Radhausausschnittkantenbereich:

Auflagen	Nacharbeit im Bereich		Achse
	von [mm]	bis [mm]	
26B	x = 320	y = 500	VA
26P	x = 270	y = 450	VA
27B	x = 320	y = 430	HA
27I	x = 270	y = 380	HA

Aufweiten Radhausausschnittkantenbereich:

Auflagen	Im Bereich		Aufweiten um [mm]	Achse
	von [mm]	bis [mm]		
26J	x = 320	y = 500	14	VA
26N	x = 320	y = 500	8	VA
27F	x = 320	y = 430	12	HA
27H	x = 320	y = 430	8	HA

§22 55171*00

Nacharbeitsprofile Fahrzeug

Fahrzeug:

Hersteller: HYUNDAI
Fahrzeugtyp: TM
Genehm.Nr.: e4*2007/46*1318*..
Handelsbez.: HYUNDAI SANTA FE

Variante(n):

Nacharbeit Radhausausschnittkantenbereich:

Auflagen	Nacharbeit im Bereich		Achse
	von [mm]	bis [mm]	
26B	x = 300	y = 300	VA
26P	x = 260	y = 255	VA
27B	x = 250	y = 300	HA
27I	x = 250	y = 300	HA

Aufweiten Radhausausschnittkantenbereich:

Auflagen	Im Bereich		Aufweiten um [mm]	Achse
	von [mm]	bis [mm]		
26J	x = 300	y = 300	10	VA
26N	x = 300	y = 300	8	VA

S22 55171*00

Nacharbeitsprofile Fahrzeug

Fahrzeug:

Hersteller: HYUNDAI
Fahrzeugtyp: AE
Genehm.Nr.: e4*2007/46*1157*..
Handelsbez.: IONIQ

Variante(n):

Nacharbeit Radhausausschnittkantenbereich:

Auflagen	Nacharbeit im Bereich		Achse
	von [mm]	bis [mm]	
26B	x = 300	y = 300	VA
26P	x = 250	y = 250	VA

Aufweiten Radhausausschnittkantenbereich:

Auflagen	Im Bereich		Aufweiten um [mm]	Achse
	von [mm]	bis [mm]		
26N	x = 300	y = 300	8	VA
26J	x = 300	y = 300	30	VA
27H	x = 250	y = 350	8	HA
27F	x = 250	y = 350	30	HA

§22 55171*00

Nacharbeitsprofile Fahrzeug

Fahrzeug:

Hersteller: HYUNDAI
Fahrzeugtyp: SX2
Genehm.Nr.: e4*2018/858*00153*..
Handelsbez.: Kona, Kauai

Variante(n):

Nacharbeit Radhausausschnittkantenbereich:

Auflagen	Nacharbeit im Bereich		Achse
	von [mm]	bis [mm]	
26P	x = 240	y = 205	VA
26B	x = 290	y = 255	VA
27I	x = 200	y = 150	HA
27B	x = 200	y = 280	HA

Aufweiten Radhausausschnittkantenbereich:

Auflagen	Im Bereich		Aufweiten um [mm]	Achse
	von [mm]	bis [mm]		
26N	x = 290	y = 255	8	VA
26J	x = 290	y = 255	10	VA
27H	x = 200	y = 280	8	HA
27F	x = 200	y = 280	10	HA

§22 55171*00

Nacharbeitsprofile Fahrzeug

Fahrzeug:

Hersteller: HYUNDAI
Fahrzeugtyp: OS
Genehm.Nr.: e4*2007/46*1259*..
Handelsbez.: Kona, Kauai, Kona N, Kauai N

Variante(n):

Nacharbeit Radhausausschnittkantenbereich:

Auflagen	Nacharbeit im Bereich		Achse
	von [mm]	bis [mm]	
26P	x = 200	y = 200	VA
26B	x = 250	y = 250	VA

Aufweiten Radhausausschnittkantenbereich:

Auflagen	Im Bereich		Aufweiten um [mm]	Achse
	von [mm]	bis [mm]		
26N	x = 250	x = 250	8	VA
26J	x = 250	y = 250	30	VA
27H	x = 250	y = 250	8	HA
27F	x = 250	y = 250	30	HA

§22 55171*00

Nacharbeitsprofile Fahrzeug

Fahrzeug:

Hersteller: HYUNDAI
Fahrzeugtyp: FE
Genehm.Nr.: e9*2007/46*6592*..
Handelsbez.: NEXO

Variante(n):

Nacharbeit Radhausausschnittkantenbereich:

Auflagen	Nacharbeit im Bereich		Achse
	von [mm]	bis [mm]	
26B	x = 355	y = 295	VA
26P	x = 305	y = 245	VA
27B	x = 315	y = 295	HA
27I	x = 265	y = 245	HA

Aufweiten Radhausausschnittkantenbereich:

Auflagen	Im Bereich		Aufweiten um [mm]	Achse
	von [mm]	bis [mm]		
26J	x = 355	y = 295	20	VA
26N	x = 355	y = 295	8	VA
27F	x = 315	y = 295	10	HA
27H	x = 315	y = 295	8	HA

S22 55171*00

Nacharbeitsprofile Fahrzeug

Fahrzeug:

Hersteller: HYUNDAI
Fahrzeugtyp: GDH
Genehm.Nr.: e11*2007/46*0337*..
Handelsbez.: i30

Variante(n): Frontantrieb, Schrägheck

Nacharbeit Radhausausschnittkantenbereich:

Auflagen	Nacharbeit im Bereich		Achse
	von [mm]	bis [mm]	
26B	x = 270	y = 350	VA
26P	x = 220	y = 300	VA

Aufweiten Radhausausschnittkantenbereich:

Auflagen	Im Bereich		Aufweiten um [mm]	Achse
	von [mm]	bis [mm]		
26J	x = 270	y = 350	16	VA
26N	x = 270	y = 350	8	VA
27F	x = 275	y = 280	24	HA
27H	x = 275	y = 280	8	HA

§22 55171*00

Nacharbeitsprofile Fahrzeug

Fahrzeug:

Hersteller: HYUNDAI
Fahrzeugtyp: MD
Genehm.Nr.: e4*2007/46*0254*..
Handelsbez.: ELANTRA

Variante(n): Frontantrieb, Stufenheck

Nacharbeit Radhausausschnittkantenbereich:

Auflagen	Nacharbeit im Bereich		Achse
	von [mm]	bis [mm]	
26B	x = 260	y = 315	VA
26P	x = 210	y = 265	VA
27B	x = 295	y = 360	HA
27I	x = 245	y = 310	HA

Aufweiten Radhausausschnittkantenbereich:

Auflagen	Im Bereich		Aufweiten um [mm]	Achse
	von [mm]	bis [mm]		
26N	x = 260	y = 315	8	VA
26J	x = 260	y = 315	21	VA
27H	x = 295	y = 360	8	HA
27F	x = 295	y = 360	24	HA

§22 55171*00

Nacharbeitsprofile Fahrzeug

Fahrzeug:

Hersteller: HYUNDAI
Fahrzeugtyp: CE
Genehm.Nr.: e4*2018/858*00145*..
Handelsbez.: IONIQ6

Variante(n):

Nacharbeit Radhausausschnittkantenbereich:

Auflagen	Nacharbeit im Bereich		Achse
	von [mm]	bis [mm]	
26B	x = 270	y = 275	VA
26P	x = 220	y = 225	VA

Aufweiten Radhausausschnittkantenbereich:

Auflagen	Im Bereich		Aufweiten um [mm]	Achse
	von [mm]	bis [mm]		
26J	x = 270	y = 275	30	VA
26N	x = 270	y = 275	8	VA
27F	x = 280	y = 340	20	HA
27H	x = 280	y = 340	8	HA

§22 55171*00

Nacharbeitsprofile Fahrzeug

Fahrzeug:

Hersteller: HYUNDAI
Fahrzeugtyp: OSE
Genehm.Nr.: e4*2007/46*1522*..
Handelsbez.: Kona, Kauai

Variante(n):

Nacharbeit Radhausausschnittkantenbereich:

Auflagen	Nacharbeit im Bereich		Achse
	von [mm]	bis [mm]	
26P	x = 200	y = 200	VA
26B	x = 250	y = 250	VA

Aufweiten Radhausausschnittkantenbereich:

Auflagen	Im Bereich		Aufweiten um [mm]	Achse
	von [mm]	bis [mm]		
26N	x = 250	x = 250	8	VA
26J	x = 250	y = 250	30	VA
27H	x = 250	y = 250	8	HA
27F	x = 250	y = 250	30	HA

§22 55171*00

Nacharbeitsprofile Fahrzeug

Fahrzeug:

Hersteller: HYUNDAI
Fahrzeugtyp: PDE
Genehm.Nr.: e11*2007/46*3807*..
Handelsbez.: i30, i30N

Variante(n):

Nacharbeit Radhausausschnittkantenbereich:

Auflagen	Nacharbeit im Bereich		Achse
	von [mm]	bis [mm]	
26P	x = 220	y = 200	VA
26B	x = 270	y = 250	VA

Aufweiten Radhausausschnittkantenbereich:

Auflagen	Im Bereich		Aufweiten um [mm]	Achse
	von [mm]	bis [mm]		
26J	x = 270	y = 250	30	VA
26N	x = 270	y = 250	8	VA
27F	x = 250	y = 260	30	HA
27H	x = 250	y = 210	8	HA

§22 55171*00

Nacharbeitsprofile Fahrzeug

Fahrzeug:

Hersteller: HYUNDAI
Fahrzeugtyp: VF
Genehm.Nr.: e4*2007/46*0264*..
Handelsbez.: i40

Variante(n):

Nacharbeit Radhausausschnittkantenbereich:

Auflagen	Nacharbeit im Bereich		Achse
	von [mm]	bis [mm]	
26B	x = 310	y = 350	VA
26P	x = 260	y = 300	VA

Aufweiten Radhausausschnittkantenbereich:

Auflagen	Im Bereich		Aufweiten um [mm]	Achse
	von [mm]	bis [mm]		
26N	x = 310	y = 350	8	VA
26J	x = 310	y = 350	23	VA
27H	x = 270	y = 440	8	HA
27F	x = 270	y = 440	30	HA

S22 55171*00

Nacharbeitsprofile Fahrzeug

Fahrzeug:

Hersteller: HYUNDAI
Fahrzeugtyp: PDE
Genehm.Nr.: e5*2007/46*1075*..
Handelsbez.: i30, i30N

Variante(n):

Nacharbeit Radhausausschnittkantenbereich:

Auflagen	Nacharbeit im Bereich		Achse
	von [mm]	bis [mm]	
26P	x = 220	y = 200	VA
26B	x = 270	y = 250	VA

Aufweiten Radhausausschnittkantenbereich:

Auflagen	Im Bereich		Aufweiten um [mm]	Achse
	von [mm]	bis [mm]		
26J	x = 270	y = 250	30	VA
26N	x = 270	y = 250	8	VA
27F	x = 250	y = 260	30	HA
27H	x = 250	y = 210	8	HA

§22 55171*00

Nacharbeitsprofile Fahrzeug

Fahrzeug:

Hersteller: HYUNDAI
Fahrzeugtyp: VF
Genehm.Nr.: e4*2007/46*0263*..
Handelsbez.: i40

Variante(n): Frontantrieb, Kombi

Nacharbeit Radhausausschnittkantenbereich:

Auflagen	Nacharbeit im Bereich		Achse
	von [mm]	bis [mm]	
26B	x = 310	y = 350	VA
26P	x = 260	y = 300	VA

Aufweiten Radhausausschnittkantenbereich:

Auflagen	Im Bereich		Aufweiten um [mm]	Achse
	von [mm]	bis [mm]		
26N	x = 310	y = 350	8	VA
26J	x = 310	y = 350	23	VA
27H	x = 270	y = 440	8	HA
27F	x = 270	y = 440	30	HA

§22 55171*00

**Gutachten 366-0002-24-LORD
zur Erteilung der ABE 55171**

ANLAGE: 14
Hersteller: PROLINE GmbH

Radtyp: AX100.8019
Stand: 07.03.2024



Nacharbeitsprofile Fahrzeug

Fahrzeug:

Hersteller: HYUNDAI
Fahrzeugtyp: NX4e
Genehm.Nr.: e5*2018/858*00001*..
Handelsbez.: TUCSON, ix35

Variante(n):

Nacharbeit Radhausausschnittkantenbereich:

Auflagen	Nacharbeit im Bereich		Achse
	von [mm]	bis [mm]	
26P	x = 225	y = 250	VA
27I	x = 230	y = 250	HA

§22 55171*00

Nacharbeitsprofile Fahrzeug

Fahrzeug:

Hersteller: HYUNDAI
Fahrzeugtyp: FS
Genehm.Nr.: e11*2007/46*0194*..
Handelsbez.: VELOSTER

Variante(n): Frontantrieb, Schrägheck

Nacharbeit Radhausausschnittkantenbereich:

Auflagen	Nacharbeit im Bereich		Achse
	von [mm]	bis [mm]	
26B	x = 290	y = 320	VA
26P	x = 240	y = 270	VA

Aufweiten Radhausausschnittkantenbereich:

Auflagen	Im Bereich		Aufweiten um [mm]	Achse
	von [mm]	bis [mm]		
26N	x = 290	y = 320	8	VA
26J	x = 290	y = 320	15	VA
27H	x = 250	y = 310	8	HA
27F	x = 250	y = 310	28	HA

§22 55171*00

Nacharbeitsprofile Fahrzeug

Fahrzeug:

Hersteller: KIA
Fahrzeugtyp: DE
Genehm.Nr.: e4*2007/46*1139*..
Handelsbez.: Niro, Niro Plus

Variante(n):

Nacharbeit Radhausausschnittkantenbereich:

Auflagen	Nacharbeit im Bereich		Achse
	von [mm]	bis [mm]	
26B	x = 250	y = 270	VA
26P	x = 200	y = 220	VA

Aufweiten Radhausausschnittkantenbereich:

Auflagen	Im Bereich		Aufweiten um [mm]	Achse
	von [mm]	bis [mm]		
26N	x = 250	y = 270	8	VA
26J	x = 250	y = 270	24	VA
27H	x = 270	y = 280	8	HA
27F	x = 270	y = 280	27	HA

§22 55171*00

Nacharbeitsprofile Fahrzeug

Fahrzeug:

Hersteller: KIA
Fahrzeugtyp: QL
Genehm.Nr.: e11*2007/46*3139*..
Handelsbez.: Sportage

Variante(n): ---

Nacharbeit Radhausausschnittkantenbereich:

Auflagen	Nacharbeit im Bereich		Achse
	von [mm]	bis [mm]	
26B	x = 270	y = 280	VA
27I	x = 220	y = 260	HA
27B	x = 270	y = 310	HA
26P	x = 220	y = 230	VA

Aufweiten Radhausausschnittkantenbereich:

Auflagen	Im Bereich		Aufweiten um [mm]	Achse
	von [mm]	bis [mm]		
26N	x = 270	y = 280	8	VA
26J	x = 270	y = 280	26	VA
27H	x = 270	y = 310	8	HA
27F	x = 270	y = 310	27	HA

S22 55171*00

Nacharbeitsprofile Fahrzeug

Fahrzeug:

Hersteller: KIA
Fahrzeugtyp: SG2
Genehm.Nr.: e9*2018/858*11241*..
Handelsbez.: NIRO

Variante(n):

Nacharbeit Radhausausschnittkantenbereich:

Auflagen	Nacharbeit im Bereich		Achse
	von [mm]	bis [mm]	
26B	x = 270	y = 250	VA
26P	x = 220	y = 200	VA
27B	x = 280	y = 350	HA
27I	x = 230	y = 300	HA

Aufweiten Radhausausschnittkantenbereich:

Auflagen	Im Bereich		Aufweiten um [mm]	Achse
	von [mm]	bis [mm]		
26J	x = 270	y = 250	25	VA
26N	x = 270	y = 250	8	VA
27F	x = 280	y = 350	30	HA
27H	x = 280	y = 350	8	HA

S22 55171*00

Nacharbeitsprofile Fahrzeug

Fahrzeug:

Hersteller: KIA
Fahrzeugtyp: DE
Genehm.Nr.: e4*2007/46*1139*..
Handelsbez.: Niro, Niro Plus

Variante(n):

Nacharbeit Radhausausschnittkantenbereich:

Auflagen	Nacharbeit im Bereich		Achse
	von [mm]	bis [mm]	
26B	x = 250	y = 270	VA
26P	x = 200	y = 220	VA

Aufweiten Radhausausschnittkantenbereich:

Auflagen	Im Bereich		Aufweiten um [mm]	Achse
	von [mm]	bis [mm]		
26N	x = 250	y = 270	8	VA
26J	x = 250	y = 270	24	VA
27H	x = 270	y = 280	8	HA
27F	x = 270	y = 280	27	HA

§22 55171*00

Nacharbeitsprofile Fahrzeug

Fahrzeug:

Hersteller: KIA
Fahrzeugtyp: MQ4
Genehm.Nr.: e4*2007/46*1530*..
Handelsbez.: SORENTO

Variante(n):

Nacharbeit Radhausausschnittkantenbereich:

Auflagen	Nacharbeit im Bereich		Achse
	von [mm]	bis [mm]	
26B	x = 320	y = 270	VA
26P	x = 270	y = 220	VA
27I	x = 260	y = 235	HA
27B	x = 310	y = 285	HA

Aufweiten Radhausausschnittkantenbereich:

Auflagen	Im Bereich		Aufweiten um [mm]	Achse
	von [mm]	bis [mm]		
26J	x = 320	y = 270	25	VA
26N	x = 320	y = 270	8	VA

§22 55171*00

Nacharbeitsprofile Fahrzeug

Fahrzeug:

Hersteller: KIA
Fahrzeugtyp: SK3
Genehm.Nr.: e4*2007/46*1365*..
Handelsbez.: SOUL

Variante(n):

Nacharbeit Radhausausschnittkantenbereich:

Auflagen	Nacharbeit im Bereich		Achse
	von [mm]	bis [mm]	
26B	x = 300	y = 280	VA
26P	x = 250	y = 230	VA
27B	x = 300	y = 255	HA

Aufweiten Radhausausschnittkantenbereich:

Auflagen	Im Bereich		Aufweiten um [mm]	Achse
	von [mm]	bis [mm]		
26J	x = 300	y = 280	20	VA
26N	x = 300	y = 280	8	VA
27F	x = 300	y = 255	20	HA
27H	x = 300	y = 255	8	HA

**Gutachten 366-0002-24-LORD
zur Erteilung der ABE 55171**

ANLAGE: 14
Hersteller: PROLINE GmbH

Radtyp: AX100.8019
Stand: 07.03.2024



Nacharbeitsprofile Fahrzeug

Fahrzeug:

Hersteller: KIA
Fahrzeugtyp: PS
Genehm.Nr.: e4*2007/46*0825*..
Handelsbez.: SOUL

Variante(n): Frontantrieb, Ohne Radhausverbreiter. Serie

Nacharbeit Radhausausschnittkantenbereich:

Auflagen	Nacharbeit im Bereich		Achse
	von [mm]	bis [mm]	
26P	x = 290	y = 240	VA
26B	x = 340	y = 290	VA
27I	x = 250	y = 290	HA
27B	x = 300	y = 340	HA

Aufweiten Radhausausschnittkantenbereich:

Auflagen	Im Bereich		Aufweiten um [mm]	Achse
	von [mm]	bis [mm]		
26N	x = 340	y = 290	8	VA
26J	x = 340	y = 290	23	VA
27H	x = 300	y = 340	8	HA
27F	x = 300	y = 340	25	HA

S22 55171*00

**Gutachten 366-0002-24-LORD
zur Erteilung der ABE 55171**

ANLAGE: 14
Hersteller: PROLINE GmbH

Radtyp: AX100.8019
Stand: 07.03.2024



Nacharbeitsprofile Fahrzeug

Fahrzeug:

Hersteller: KIA
Fahrzeugtyp: XM FL
Genehm.Nr.: e11*2007/46*0634*..
Handelsbez.: SORENTO

Variante(n): Allradantrieb, Kombi

Nacharbeit Radhausausschnittkantenbereich:

Auflagen	Nacharbeit im Bereich		Achse
	von [mm]	bis [mm]	
26P	x = 165	y = 180	VA
26B	x = 215	y = 230	VA
27I	x = 315	y = 325	HA
27B	x = 365	y = 375	HA

Aufweiten Radhausausschnittkantenbereich:

Auflagen	Im Bereich		Aufweiten um [mm]	Achse
	von [mm]	bis [mm]		
27H	x = 365	y = 375	6	HA

§22 55171*00

Nacharbeitsprofile Fahrzeug

Fahrzeug:

Hersteller: KIA
Fahrzeugtyp: UM
Genehm.Nr.: e4*2007/46*0894*..
Handelsbez.: SORENTO

Variante(n):

Nacharbeit Radhausausschnittkantenbereich:

Auflagen	Nacharbeit im Bereich		Achse
	von [mm]	bis [mm]	
26B	x = 300	y = 300	VA
26P	x = 250	y = 250	VA
27B	x = 300	y = 325	HA
27I	x = 250	y = 275	HA

Aufweiten Radhausausschnittkantenbereich:

Auflagen	Im Bereich		Aufweiten um [mm]	Achse
	von [mm]	bis [mm]		
26J	x = 300	y = 300	8	VA
26N	x = 300	y = 300	5	VA

§22 55171*00

Nacharbeitsprofile Fahrzeug

Fahrzeug:

Hersteller: KIA
Fahrzeugtyp: TF
Genehm.Nr.: e4*2007/46*0255*..
Handelsbez.: OPTIMA

Variante(n): Frontantrieb, Limousine, Stufenheck

Nacharbeit Radhausausschnittkantenbereich:

Auflagen	Nacharbeit im Bereich		Achse
	von [mm]	bis [mm]	
26B	x = 280	y = 270	VA
26P	x = 230	y = 220	VA
27B	x = 300	y = 380	HA
27I	x = 250	y = 330	HA

Aufweiten Radhausausschnittkantenbereich:

Auflagen	Im Bereich		Aufweiten um [mm]	Achse
	von [mm]	bis [mm]		
26J	x = 280	y = 270	21	VA
26N	x = 280	y = 270	8	VA
27F	x = 300	y = 380	26	HA
27H	x = 300	y = 380	8	HA

Nacharbeitsprofile Fahrzeug

Fahrzeug:

Hersteller: KIA
Fahrzeugtyp: JF
Genehm.Nr.: e4*2007/46*1018*..
Handelsbez.: Optima

Variante(n):

Nacharbeit Radhausausschnittkantenbereich:

Auflagen	Nacharbeit im Bereich		Achse
	von [mm]	bis [mm]	
26B	x = 350	y = 300	VA
26P	x = 300	y = 250	VA

Aufweiten Radhausausschnittkantenbereich:

Auflagen	Im Bereich		Aufweiten um [mm]	Achse
	von [mm]	bis [mm]		
26J	x = 350	y = 300	28	VA
26N	x = 350	y = 300	8	VA
27F	x = 300	y = 300	25	HA
27H	x = 300	y = 300	8	HA

§22 55171*00

Nacharbeitsprofile Fahrzeug

Fahrzeug:

Hersteller: KIA MOTORS
Fahrzeugtyp: RP
Genehm.Nr.: e4*2007/46*0633*..
Handelsbez.: Carens, Rondo

Variante(n): Frontantrieb, Kombi

Nacharbeit Radhausausschnittkantenbereich:

Auflagen	Nacharbeit im Bereich		Achse
	von [mm]	bis [mm]	
26B	x = 310	y = 325	VA
26P	x = 260	y = 275	VA
27B	x = 260	y = 300	HA
27I	x = 210	y = 250	HA

Aufweiten Radhausausschnittkantenbereich:

Auflagen	Im Bereich		Aufweiten um [mm]	Achse
	von [mm]	bis [mm]		
26J	x = 310	y = 325	30	VA
26N	x = 310	y = 325	30	VA
27F	x = 260	y = 300	30	HA
27H	x = 260	y = 300	30	HA

S22 55171*00

Nacharbeitsprofile Fahrzeug

Fahrzeug:

Hersteller: KIA MOTORS
Fahrzeugtyp: CD
Genehm.Nr.: e4*2007/46*1299*..
Handelsbez.: Ceed, ProCeed, XCeed

Variante(n):

Nacharbeit Radhausausschnittkantenbereich:

Auflagen	Nacharbeit im Bereich		Achse
	von [mm]	bis [mm]	
26B	x = 290	y = 270	VA
26P	x = 240	y = 220	VA
27B	x = 290	y = 280	HA
27I	x = 240	y = 230	HA

Aufweiten Radhausausschnittkantenbereich:

Auflagen	Im Bereich		Aufweiten um [mm]	Achse
	von [mm]	bis [mm]		
26J	y = 290	y = 270	20	VA
26N	x = 290	y = 270	8	VA
27F	x = 290	y = 280	28	HA
27H	x = 290	y = 280	8	HA

**Gutachten 366-0002-24-LORD
zur Erteilung der ABE 55171**

ANLAGE: 14
Hersteller: PROLINE GmbH

Radtyp: AX100.8019
Stand: 07.03.2024



Nacharbeitsprofile Fahrzeug

Fahrzeug:

Hersteller: KIA MOTORS
Fahrzeugtyp: JD
Genehm.Nr.: e4*2007/46*0496*..
Handelsbez.: CEE'D

Variante(n): Frontantrieb, Schrägheck

Nacharbeit Radhausausschnittkantenbereich:

Auflagen	Nacharbeit im Bereich		Achse
	von [mm]	bis [mm]	
26B	x = 340	y = 350	VA
26P	x = 290	y = 300	VA

Aufweiten Radhausausschnittkantenbereich:

Auflagen	Im Bereich		Aufweiten um [mm]	Achse
	von [mm]	bis [mm]		
26J	x = 340	y = 350	27	VA
26N	x = 340	y = 350	8	VA
27F	x = 250	y = 290	30	HA
27H	x = 250	y = 290	8	HA

§22 55171*00

Nacharbeitsprofile Fahrzeug

Fahrzeug:

Hersteller: KIA MOTORS
Fahrzeugtyp: QLE
Genehm.Nr.: e11*2007/46*3144*..
Handelsbez.: KIA SPORTAGE

Variante(n): ---

Nacharbeit Radhausausschnittkantenbereich:

Auflagen	Nacharbeit im Bereich		Achse
	von [mm]	bis [mm]	
26B	x = 270	y = 280	VA
27I	x = 220	y = 260	HA
27B	x = 270	y = 310	HA
26P	x = 220	y = 230	VA

Aufweiten Radhausausschnittkantenbereich:

Auflagen	Im Bereich		Aufweiten um [mm]	Achse
	von [mm]	bis [mm]		
26N	x = 270	y = 280	8	VA
26J	x = 270	y = 280	26	VA
27H	x = 270	y = 310	8	HA
27F	x = 270	y = 310	27	HA

§22 55171*00

Nacharbeitsprofile Fahrzeug

Fahrzeug:

Hersteller: KIA MOTORS
Fahrzeugtyp: CD
Genehm.Nr.: e4*2007/46*1299*..
Handelsbez.: Ceed, ProCeed, XCeed

Variante(n):

Nacharbeit Radhausausschnittkantenbereich:

Auflagen	Nacharbeit im Bereich		Achse
	von [mm]	bis [mm]	
26B	x = 250	y = 250	VA
26P	x = 200	y = 200	VA

Aufweiten Radhausausschnittkantenbereich:

Auflagen	Im Bereich		Aufweiten um [mm]	Achse
	von [mm]	bis [mm]		
26J	x = 250	y = 250	30	VA
26N	x = 250	y = 250	8	VA
27F	x = 250	y = 250	25	HA
27H	x = 250	y = 250	8	HA

§22 55171*00

Nacharbeitsprofile Fahrzeug

Fahrzeug:

Hersteller: KIA MOTORS
Fahrzeugtyp: QLE
Genehm.Nr.: e5*2007/46*1081*..
Handelsbez.: KIA SPORTAGE

Variante(n):

Nacharbeit Radhausausschnittkantenbereich:

Auflagen	Nacharbeit im Bereich		Achse
	von [mm]	bis [mm]	
26B	x = 270	y = 280	VA
27I	x = 220	y = 260	HA
27B	x = 270	y = 310	HA
26P	x = 220	y = 230	VA

Aufweiten Radhausausschnittkantenbereich:

Auflagen	Im Bereich		Aufweiten um [mm]	Achse
	von [mm]	bis [mm]		
26N	x = 270	y = 280	8	VA
26J	x = 270	y = 280	26	VA
27H	x = 270	y = 310	8	HA
27F	x = 270	y = 310	27	HA

Nacharbeitsprofile Fahrzeug

Fahrzeug:

Hersteller: MAZDA
Fahrzeugtyp: BPE
Genehm.Nr.: e13*2007/46*2249*..
Handelsbez.: MAZDA3

Variante(n):

Nacharbeit Radhausausschnittkantenbereich:

Auflagen	Nacharbeit im Bereich		Achse
	von [mm]	bis [mm]	
26B	x = 290	y = 325	VA
26P	x = 340	y = 375	VA
27B	x = 285	y = 365	HA

Aufweiten Radhausausschnittkantenbereich:

Auflagen	Im Bereich		Aufweiten um [mm]	Achse
	von [mm]	bis [mm]		
26J	x = 290	y = 325	30	VA
26J	x = 290	y = 325	8	VA
27F	x = 285	y = 365	22	HA
27H	x = 285	y = 365	8	HA

§22 55171*00

Nacharbeitsprofile Fahrzeug

Fahrzeug:

Hersteller: MAZDA
Fahrzeugtyp: KH01
Genehm.Nr.: e13*2018/858*00255*..
Handelsbez.: CX-60

Variante(n):

Nacharbeit Radhausausschnittkantenbereich:

Auflagen	Nacharbeit im Bereich		Achse
	von [mm]	bis [mm]	
26B	x = 330	y = 270	VA
26P	x = 280	y = 220	VA

Aufweiten Radhausausschnittkantenbereich:

Auflagen	Im Bereich		Aufweiten um [mm]	Achse
	von [mm]	bis [mm]		
26J	x = 330	y = 270	10	VA
26N	x = 330	y = 270	8	VA
27F	x = 330	y = 340	20	HA
27H	x = 330	y = 340	8	HA

§22 55171*00

Nacharbeitsprofile Fahrzeug

Fahrzeug:

Hersteller: MAZDA
Fahrzeugtyp: KF
Genehm.Nr.: e13*2007/46*1803*..
Handelsbez.: MAZDA CX-5

Variante(n):

Nacharbeit Radhausausschnittkantenbereich:

Auflagen	Nacharbeit im Bereich		Achse
	von [mm]	bis [mm]	
26B	x = 345	y = 400	VA
27I	x = 290	y = 360	HA
27B	x = 340	y = 410	HA
26P	x = 295	y = 350	VA

Aufweiten Radhausausschnittkantenbereich:

Auflagen	Im Bereich		Aufweiten um [mm]	Achse
	von [mm]	bis [mm]		
26N	x = 345	y = 400	6	VA
27H	x = 340	y = 410	7	HA

§22 55171*00

Nacharbeitsprofile Fahrzeug

Fahrzeug:

Hersteller: MAZDA
Fahrzeugtyp: BP
Genehm.Nr.: e13*2007/46*1972*..
Handelsbez.: MAZDA3

Variante(n):

Nacharbeit Radhausausschnittkantenbereich:

Auflagen	Nacharbeit im Bereich		Achse
	von [mm]	bis [mm]	
26B	x = 290	y = 325	VA
26P	x = 340	y = 375	VA
27B	x = 285	y = 365	HA

Aufweiten Radhausausschnittkantenbereich:

Auflagen	Im Bereich		Aufweiten um [mm]	Achse
	von [mm]	bis [mm]		
26J	x = 290	y = 325	30	VA
26J	x = 290	y = 325	8	VA
27F	x = 285	y = 365	22	HA
27H	x = 285	y = 365	8	HA

S22 55171*00

**Gutachten 366-0002-24-LORD
zur Erteilung der ABE 55171**

ANLAGE: 14
Hersteller: PROLINE GmbH

Radtyp: AX100.8019
Stand: 07.03.2024



Nacharbeitsprofile Fahrzeug

Fahrzeug:

Hersteller: MAZDA
Fahrzeugtyp: DR
Genehm.Nr.: e13*2007/46*2300*..
Handelsbez.: MAZDA MX-30

Variante(n):

Nacharbeit Radhausausschnittkantenbereich:

Auflagen	Nacharbeit im Bereich		Achse
	von [mm]	bis [mm]	
26B	x = 270	y = 295	VA
26P	x = 220	y = 245	VA
27B	x = 330	y = 360	HA
27I	x = 280	y = 310	HA

§22 55171*00

Nacharbeitsprofile Fahrzeug

Fahrzeug:

Hersteller: MAZDA
Fahrzeugtyp: DM
Genehm.Nr.: e13*2007/46*2041*..
Handelsbez.: MAZDA CX-30

Variante(n):

Nacharbeit Radhausausschnittkantenbereich:

Auflagen	Nacharbeit im Bereich		Achse
	von [mm]	bis [mm]	
26B	x = 320	y = 300	VA
26P	x = 270	y = 250	VA

Aufweiten Radhausausschnittkantenbereich:

Auflagen	Im Bereich		Aufweiten um [mm]	Achse
	von [mm]	bis [mm]		
26J	x = 320	y = 300	8	VA
26N	x = 320	y = 300	10	VA

§22 55171*00

**Gutachten 366-0002-24-LORD
zur Erteilung der ABE 55171**

ANLAGE: 14
Hersteller: PROLINE GmbH

Radtyp: AX100.8019
Stand: 07.03.2024



Nacharbeitsprofile Fahrzeug

Fahrzeug:

Hersteller: MAZDA
Fahrzeugtyp: KE
Genehm.Nr.: e13*2007/46*1247*..
Handelsbez.: MAZDA CX-5

Variante(n): Allradantrieb, Kombi

Nacharbeit Radhausausschnittkantenbereich:

Auflagen	Nacharbeit im Bereich		Achse
	von [mm]	bis [mm]	
26B	x = 345	y = 400	VA
27I	x = 290	y = 360	HA
27B	x = 340	y = 410	HA
26P	x = 295	y = 350	VA

Aufweiten Radhausausschnittkantenbereich:

Auflagen	Im Bereich		Aufweiten um [mm]	Achse
	von [mm]	bis [mm]		
26N	x = 345	y = 400	6	VA
27H	x = 340	y = 410	7	HA

§22 55171*00

Nacharbeitsprofile Fahrzeug

Fahrzeug:

Hersteller: MAZDA
Fahrzeugtyp: BL
Genehm.Nr.: e11*2001/116*0262*..
Handelsbez.: MAZDA 3

Variante(n): ab e11*2001/116*0262*10, ab Mj.2013

Nacharbeit Radhausausschnittkantenbereich:

Auflagen	Nacharbeit im Bereich		Achse
	von [mm]	bis [mm]	
26B	x = 370	y = 400	VA
27I	x = 300	y = 370	HA
27B	x = 350	y = 400	HA
26P	x = 320	y = 375	VA

Aufweiten Radhausausschnittkantenbereich:

Auflagen	Im Bereich		Aufweiten um [mm]	Achse
	von [mm]	bis [mm]		
26N	x = 370	y = 400	8	VA
26J	x = 370	y = 400	30	VA
27H	x = 350	y = 400	8	HA
27F	x = 350	y = 400	15	HA

S22 55171*00

**Gutachten 366-0002-24-LORD
zur Erteilung der ABE 55171**

ANLAGE: 14
Hersteller: PROLINE GmbH

Radtyp: AX100.8019
Stand: 07.03.2024



Nacharbeitsprofile Fahrzeug

Fahrzeug:

Hersteller: MAZDA
Fahrzeugtyp: GH
Genehm.Nr.: e1*2001/116*0448*..
Handelsbez.: MAZDA 6, MAZDA CX-5

Variante(n): ab e1*2001/116*0448*14, Frontantrieb, Kombi, Stufenheck

Nacharbeit Radhausausschnittkantenbereich:

Auflagen	Nacharbeit im Bereich		Achse
	von [mm]	bis [mm]	
26P	x = 385	y = 400	VA
26B	x = 400	y = 400	VA
27I	x = 215	y = 350	HA
27B	x = 265	y = 400	HA

Aufweiten Radhausausschnittkantenbereich:

Auflagen	Im Bereich		Aufweiten um [mm]	Achse
	von [mm]	bis [mm]		
26N	x = 400	y = 400	8	VA
26J	x = 400	y = 400	24	VA
27H	x = 265	y = 400	8	HA
27F	x = 265	y = 400	24	HA

S22 55171*00

Nacharbeitsprofile Fahrzeug

Fahrzeug:

Hersteller: MAZDA
Fahrzeugtyp: GJ
Genehm.Nr.: e1*2007/46*1001*..
Handelsbez.: MAZDA 6, MAZDA CX-5

Variante(n): Frontantrieb, Stufenheck

Nacharbeit Radhausausschnittkantenbereich:

Auflagen	Nacharbeit im Bereich		Achse
	von [mm]	bis [mm]	
26P	x = 385	y = 400	VA
26B	x = 400	y = 400	VA
27I	x = 215	y = 350	HA
27B	x = 265	y = 400	HA

Aufweiten Radhausausschnittkantenbereich:

Auflagen	Im Bereich		Aufweiten um [mm]	Achse
	von [mm]	bis [mm]		
26N	x = 400	y = 400	8	VA
26J	x = 400	y = 400	24	VA
27H	x = 265	y = 400	8	HA
27F	x = 265	y = 400	24	HA

**Gutachten 366-0002-24-LORD
zur Erteilung der ABE 55171**

ANLAGE: 14
Hersteller: PROLINE GmbH

Radtyp: AX100.8019
Stand: 07.03.2024



Nacharbeitsprofile Fahrzeug

Fahrzeug:

Hersteller: MAZDA
Fahrzeugtyp: GH
Genehm.Nr.: e1*2001/116*0448*..
Handelsbez.: MAZDA 6, MAZDA CX-5

Variante(n): Allradantrieb, Frontantrieb, Kombi, nur CX-5

Nacharbeit Radhausausschnittkantenbereich:

Auflagen	Nacharbeit im Bereich		Achse
	von [mm]	bis [mm]	
26B	x = 345	y = 400	VA
27I	x = 290	y = 360	HA
27B	x = 340	y = 410	HA
26P	x = 295	y = 350	VA

Aufweiten Radhausausschnittkantenbereich:

Auflagen	Im Bereich		Aufweiten um [mm]	Achse
	von [mm]	bis [mm]		
26N	x = 345	y = 400	6	VA
27H	x = 340	y = 410	7	HA

§22 55171*00

**Gutachten 366-0002-24-LORD
zur Erteilung der ABE 55171**

ANLAGE: 14
Hersteller: PROLINE GmbH

Radtyp: AX100.8019
Stand: 07.03.2024



Nacharbeitsprofile Fahrzeug

Fahrzeug:

Hersteller: MITSUBISHI
Fahrzeugtyp: GK0
Genehm.Nr.: e1*2007/46*1769*..
Handelsbez.: Mitsubishi Eclipse Cross

Variante(n):

Nacharbeit Radhausausschnittkantenbereich:

Auflagen	Nacharbeit im Bereich		Achse
	von [mm]	bis [mm]	
27B	x = 200	y = 300	HA
27I	x = 200	y = 300	HA

§22 55171*00

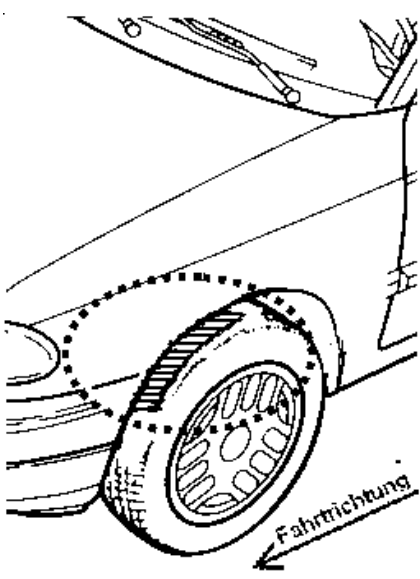
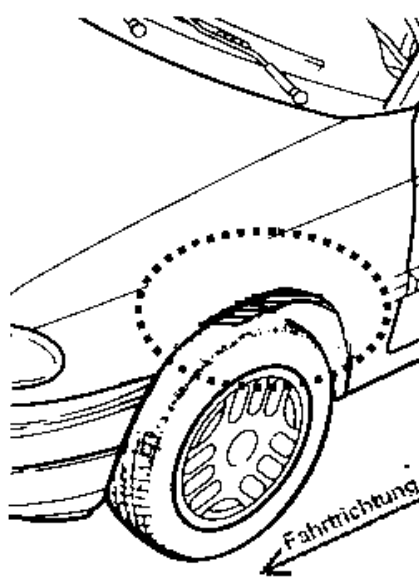
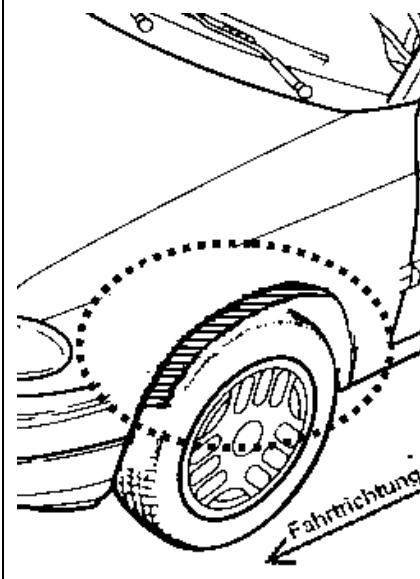
**Gutachten 366-0002-24-LORD
zur Erteilung der ABE 55171**

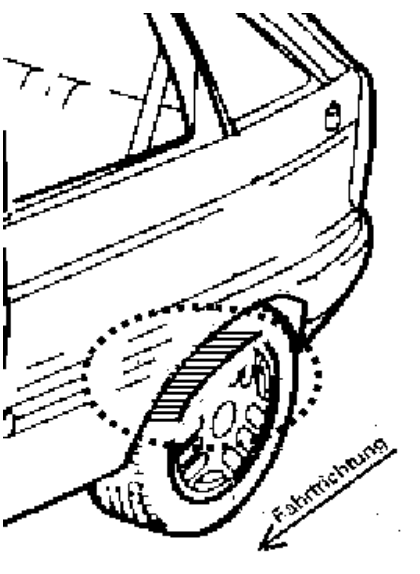
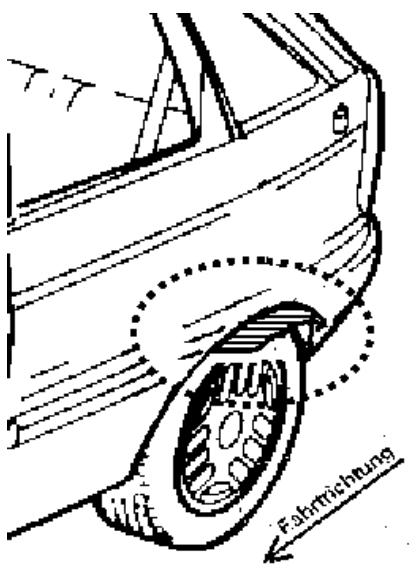
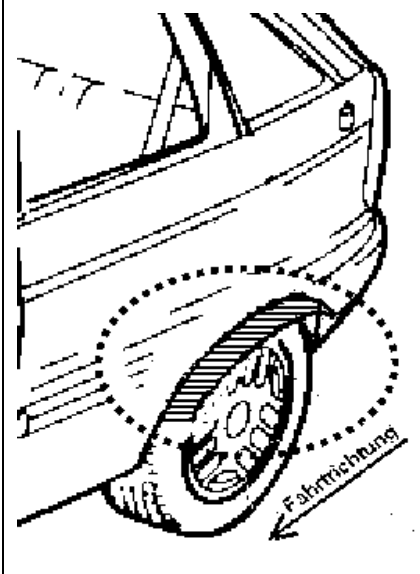
ANLAGE: Radabdeckung
Hersteller: PROLINE GmbH

Radtyp: AX100.8019
Stand: 07.03.2024

Hinweisblatt zu den im Gutachten genannten Radabdeckungsauflagen Nr. 241 – 248, 24C, 24D, 24J und 24M.

Die nachfolgenden Bilder stellen die Hilfsmittel zur Erfüllung der Radabdeckung dar, die in den Radabdeckungsauflagen beschrieben sind.

Vorderachse		
Bereich 30 Grad vor der Radmitte Zu Auflage 241 bzw. 245	Bereich 50 Grad hinter der Radmitte Zu Auflage 242 bzw. 246	Bereich 30 Grad vor und 50 Grad hinter der Radmitte Zu Auflage 241,242,245, 246,24C,24J
		

Hinterachse		
Bereich 30 Grad vor der Radmitte Zu Auflage 243 bzw. 247	Bereich 50 Grad hinter der Radmitte Zu Auflage 244 bzw. 248	Bereich 30 Grad vor und 50 Grad hinter der Radmitte Zu Auflage 243,244,247,248,24D,24M
		

S22 55171*00