

## Teilegutachten

**Nr.: 2023-TG-PSA-0059-A1/NT1**

**Hersteller:** Volker Schmidt GmbH & Co. KG  
Efeustr. 19  
23795 Bad Segeberg



**Prüfgegenstand:** PKW-Leichtmetall-Sonderrad, einteilig

<b>Achse 1:</b>	<b>Achse 2:</b>
<b>Radtyp:</b> S400 18X8.5	S400 18X8.5
<b>Radausführung:</b> ET+49 6x130 84,09	ET+49 6x130 84,09
<b>Radname:</b> 18HDX	18HDX
<b>Radgröße:</b> 8½ J x 18H2	8½ J x 18H2
<b>Zentrierart:</b> Mittenzentriert	Mittenzentriert

### 1. Hinweise

#### 1.1. Umrüstung

Durch die vorgenommene Umrüstung erlischt die Betriebserlaubnis des Fahrzeuges, wenn nicht unverzüglich die gemäß StVZO § 19 Abs. 3 vorgeschriebene Änderungsabnahme durchgeführt und bestätigt wird oder festgelegte Auflagen nicht eingehalten werden! Nach der Durchführung der technischen Änderung ist das Fahrzeug unter Vorlage dieses Teilegutachtens unverzüglich einem amtlich anerkannten Sachverständigen oder Prüfer einer Technischen Prüfstelle oder einem Prüflingenieur einer amtlich anerkannten Überwachungsorganisation zur Durchführung und Bestätigung der vorgeschriebenen Änderungsabnahme vorzuführen.

#### 1.2. Mitführen von Dokumenten

Nach der durchgeführten Abnahme ist der Nachweis mit der Bestätigung über die Änderungsabnahme mit den Fahrzeugpapieren mitzuführen und zuständigen Personen auf Verlangen vorzuzeigen; dies entfällt nach erfolgter Berichtigung der Zulassungsbescheinigung Teil I + II.

#### 1.3. Berichtigung der Fahrzeugpapiere

Die Berichtigung der Fahrzeugpapiere (Zulassungsbescheinigung Teil I + II, oder Fahrzeugbrief und Fahrzeugschein, Betriebserlaubnis nach § 18 Abs. 5 StVZO oder Anhängerverzeichnis) durch die zuständige Zulassungsbehörde ist durch den Fahrzeughalter entsprechend der Festlegung in der Bestätigung der ordnungsgemäßen Änderung zu beantragen.

Weitere Festlegungen sind der Bestätigung der ordnungsgemäßen Änderung zu entnehmen.

## 2. Befestigung

Die Befestigung der Leichtmetall-Sonderräder am Fahrzeug kann für die vielfältigen Ausführungsarten nicht pauschal beschrieben werden. Sie ist deshalb den jeweiligen Verwendungsbereichenanlagen zugeordnet und dort zu entnehmen.

Dies gilt auch für das jeweilige maximale Anzugsdrehmoment, welches in der Regel den Vorgaben des im jeweiligen Verwendungsbereich aufgeführten Fahrzeugherstellers entspricht - vom Radhersteller allerdings verändert werden darf.

Beim stufenweisen Anzug sind die einzelnen Schritte aufgeführt.

## 3. Sonderradprüfung

Das Leichtmetall-Sonderrad entspricht den „Richtlinien für die Prüfung von Sonderrädern für Personenkraftwagen und Krafträdern“ §30 StVZO i. d. g. F. /Erläuterung 42, (der Richtlinie für die Prüfung von Sonderrädern für KFZ und ihre Anhänger BMV/StV 13/36.25.07-20.01 vom 25.11.1998). Die verwendeten Prüfmuster waren im Hinblick auf das erforderliche Leistungsniveau für den zu genehmigenden Typ repräsentativ.

### 3.1. Festigkeitsprüfung

Die Festigkeitsgutachten liegen vor.

Achse 1: 8½ J x 18H2 Festigkeitsgutachten Nr.: 2023-TB-PSA-0015-NT1; Prüflabor Süd GmbH

Achse 2: 8½ J x 18H2 Festigkeitsgutachten Nr.: 2023-TB-PSA-0015-NT1; Prüflabor Süd GmbH

### 3.2. Werkstoffprüfung

Die Werkstofffestigkeit-, das Korrosionsverhalten, sowie die Zusammensetzung sind der Beschreibung des Herstellers zu entnehmen. Hierzu wurden von uns keine Prüfungen durchgeführt.

## 4. Anbau- und Verwendungsbereichsprüfung

Es wurden Fahrzeuganbau-, Freigängigkeits- und Fahrprüfungen entsprechend den Kriterien des VdTÜV Merkblattes 751 (Begutachtung von baulichen Veränderungen an M- und N-Fahrzeugen unter besonderer Berücksichtigung der Betriebsfestigkeit), sowie nach den „Richtlinien für die Prüfung von Sonderrädern für Personenkraftwagen und Krafträdern“ §30 StVZO i. d. g. F. / Erläuterung 42, (der Richtlinie für die Prüfung von Sonderrädern für KFZ und ihre Anhänger BMV/StV 13/36.25.07-20.01 vom 25.11.1998) in den jeweiligen gültigen Fassungen durchgeführt.

Die Spurverbreiterung an dem jeweiligen geprüften Fahrzeug liegt innerhalb der für die Fahrzeugklassen geforderten Toleranz zum Serienzustand (2 bzw. 4 %)

## 5. Verweise auf andere Teilegutachten

Teilegutachten Nr.: ---

## 6. Anlagen

Verwendungsbereich

Anlage: A1 MERCEDES-BENZ

Radabdeckungen

Bilddarstellung

Anbauabnahme

## 7. Qualitätsmanagementsystem

Der Nachweis eines Qualitätssicherungssystems gemäß Anlage XIX zum §19 StVZO seitens des Herstellers liegt vor (TÜV Rheinland Cert GmbH, gültig bis 25.02.2024).

## 8. Sachverständige Beurteilung

Dieses Teilegutachten umfasst die Seiten 1 bis 3, sowie die unter 6. aufgeführten Anlagen. Unter Beachtung der in den Anlagen aufgeführten Verwendungsbereiche, sowie Auflagen und Hinweise bestehen keine technischen Bedenken für die Verwendung des geprüften Sonderrades.

Sollte eine Auflage oder ein Hinweis dieses Gutachtens unwirksam sein, wird die Wirksamkeit der übrigen Auflagen oder Hinweise davon nicht berührt. Der Hersteller oder Gutachteninhaber verpflichtet sich, anstelle der unwirksamen Auflage oder des Hinweises eine der Richtlinien, dem Gesetz oder dem Sinn möglichst nahekommende wirksame Regelung zu treffen.

Die Prüflabor Süd GmbH ist als Technischer Dienst entsprechend EG-FGV für das Typgenehmigungsverfahren des Kraftfahrt-Bundesamtes unter der Registrier-Nr. KBA-P 00081-09 anerkannt.

Die Erstellung von Teilegutachten durch die Prüflabor Süd GmbH unterliegt der Aufsicht des Landes Schleswig-Holstein.

Brokstedt, den 29.11.2023

**Prüflabor Süd GmbH**

Der Sachverständige



Ing. Matthias Kleingarn



**Verwendungsbereich: Anlage A1 MERCEDES-BENZ****Raddaten****Achse 1:****Art:** PKW-Leichtmetall-Sonderrad, einteilig**Lochkreis:** 6/130**Radtyp:** S400 18X8.5**Zentrierung:** Mittenzentriert

Ausführung	Typ	Mittenloch Durchmesser [mm]	Einpress-tiefe [mm]	Zul. Radlast [kg]	Zul. Abroll-umfang [mm]	gültig ab Fertigung [Datum]
ET+49 6x130 84,09	S400 18X8.5	84,09	49	1400	2410	01.02.2022

**Achse 2:****Art:** PKW-Leichtmetall-Sonderrad, einteilig**Lochkreis:** 6/130**Radtyp:** S400 18X8.5**Zentrierung:** Mittenzentriert

Ausführung	Typ	Mittenloch Durchmesser [mm]	Einpress-tiefe [mm]	Zul. Radlast [kg]	Zul. Abroll-umfang [mm]	gültig ab Fertigung [Datum]
ET+49 6x130 84,09	S400 18X8.5	84,09	49	1400	2410	01.02.2022

**Zentrierringe**

Achse 1: ohne

Achse 2: ohne

**Distanzscheiben**

Achse 1: ohne

Achse 2: ohne

**RDKS-Hersteller/(Typ)**

Achse 1: MaxSensor

Achse 2: MaxSensor

Diese Auflistung stellt nur einen Auszug von RDKS-Sensor-Herstellern dar. Die Ausführungen der Sensoren ist für das betreffende Fahrzeug beim Räderhersteller anzufragen, da diese unter anderem vom jeweiligen Softwarestand des Fahrzeuges abhängt.

**Fahrzeugdaten**

Hersteller: MERCEDES-BENZ

Modell: Sprinter

Typen: 906 AC 30, 906 AC 35, 906 KA 30, 906 KA 35, 906BB30, 906BB35

**Achse 1:** Radgröße/Ausführung: 8½Jx18H2 ET+49 6x130 84,09**Befestigungsmittel VA**

Artikelnummer:	Bef.Art:	Bund/Bez.:	Dimension:	Schaftlänge [mm]:
--	Bolzen	Kegel 60°	14x1,5	33
Anzugsmoment [Nm]		180		

Handelsbezeichnung Fahrzeug-Typ ABE/EWG-Nr.	kW Bereich	Reifen/ Zusatz	Reifenbezogene Auflagen und Hinweise	Allgemeine Auflagen und Hinweise
906 AC 30, 906 AC 35, 906 e1*2001/116*0353*.. e1*2001/116*0354*.. e1*2007/46*0279*.. e1*2007/46*0301*.. L765 L766 - W906, MJ. 2006-2017	65 - 140	255/55R18	V01	A01, A02, A03, A04, A05, A06, A07, A08, A09, A10, A11, A12, A13, KA104, M01

**Achse 2:** Radgröße/Ausführung: 8½Jx18H2 ET+49 6x130 84,09**Befestigungsmittel HA**

Artikelnummer:	Bef.Art:	Bund/Bez.:	Dimension:	Schaftlänge [mm]:
--	Bolzen	Kegel 60°	14x1,5	33
Anzugsmoment [Nm]		180		

Handelsbezeichnung Fahrzeug-Typ ABE/EWG-Nr.	kW Bereich	Reifen/ Zusatz	Reifenbezogene Auflagen und Hinweise	Allgemeine Auflagen und Hinweise
906 AC 30, 906 AC 35, 906 e1*2001/116*0353*.. e1*2001/116*0354*.. e1*2007/46*0279*.. e1*2007/46*0301*.. L765 L766 - W906, MJ. 2006-2017	65 - 140	255/55R18	V01	A01, A02, A03, A04, A05, A06, A07, A08, A09, A10, A11, A12, A13, KA204, M01

**Fahrzeugdaten**

Hersteller: MERCEDES-BENZ  
 Modell: Sprinter 4x4  
 Typen: 906 AC 35/4X4, 906BB35/4X4

**Achse 1:** Radgröße/Ausführung: 8½Jx18H2 ET+49 6x130 84,09

**Befestigungsmittel VA**

Artikelnummer:	Bef.Art:	Bund/Bez.:	Dimension:	Schaftlänge [mm]:
--	Bolzen	Kegel 60°	14x1,5	33
Anzugsmoment [Nm]		200		

Handelsbezeichnung Fahrzeug-Typ ABE/EWG-Nr.	kW Bereich	Reifen/ Zusatz	Reifenbezogene Auflagen und Hinweise	Allgemeine Auflagen und Hinweise
906 AC 35/4X4, e1*2001/116*0424*.. e1*2007/46*0305*.. - Allrad, - W906, MJ. 2006- 2017	80 - 140	255/55R18		A01, A02, A03, A04, A05, A06, A07, A08, A09, A10, A11, A12, A13, KA104, M01

**Achse 2:** Radgröße/Ausführung: 8½Jx18H2 ET+49 6x130 84,09

**Befestigungsmittel HA**

Artikelnummer:	Bef.Art:	Bund/Bez.:	Dimension:	Schaftlänge [mm]:
--	Bolzen	Kegel 60°	14x1,5	33
Anzugsmoment [Nm]		200		

Handelsbezeichnung Fahrzeug-Typ ABE/EWG-Nr.	kW Bereich	Reifen/ Zusatz	Reifenbezogene Auflagen und Hinweise	Allgemeine Auflagen und Hinweise
906 AC 35/4X4, e1*2001/116*0424*.. e1*2007/46*0305*.. - Allrad, - W906, MJ. 2006- 2017	80 - 140	255/55R18		A01, A02, A03, A04, A05, A06, A07, A08, A09, A10, A11, A12, A13, KA204, M01

**Fahrzeugdaten**

Hersteller: MERCEDES-BENZ  
 Modell: Sprinter  
 Typen: 906 AC 35, 906BB35, 906BB50

**Achse 1:** Radgröße/Ausführung: 8½Jx18H2 ET+49 6x130 84,09

**Befestigungsmittel VA**

Artikelnummer:	Bef.Art:	Bund/Bez.:	Dimension:	Schaftlänge [mm]:
--	Bolzen	Kegel 60°	14x1,5	33
Anzugsmoment [Nm]		180		

Handelsbezeichnung Fahrzeug-Typ ABE/EWG-Nr.	kW Bereich	Reifen/ Zusatz	Reifenbezogene Auflagen und Hinweise	Allgemeine Auflagen und Hinweise
906 AC 35, 906BB35, e1*2001/116*0354*.. e1*2007/46*0296*.. e1*2007/46*0301*.. - Heckantrieb, W907, MJ. 2018-	84 - 140	255/55R18	V01	A01, A02, A03, A04, A05, A06, A07, A08, A09, A10, A11, A12, A13, KA104, M01

**Achse 2:** Radgröße/Ausführung: 8½Jx18H2 ET+49 6x130 84,09

**Befestigungsmittel HA**

Artikelnummer:	Bef.Art:	Bund/Bez.:	Dimension:	Schaftlänge [mm]:
--	Bolzen	Kegel 60°	14x1,5	33
Anzugsmoment [Nm]		180		

Handelsbezeichnung Fahrzeug-Typ ABE/EWG-Nr.	kW Bereich	Reifen/ Zusatz	Reifenbezogene Auflagen und Hinweise	Allgemeine Auflagen und Hinweise
906 AC 35, 906BB35, e1*2001/116*0354*.. e1*2007/46*0296*.. e1*2007/46*0301*.. - Heckantrieb, W907, MJ. 2018-	84 - 140	255/55R18	V01	A01, A02, A03, A04, A05, A06, A07, A08, A09, A10, A11, A12, A13, KA204, M01

**Fahrzeugdaten**

Hersteller: MERCEDES-BENZ

Modell: Sprinter 4x4

Typen: 906 AC 35/4X4, 906BA50/4x4, 906BB35/4X4, 906BB50/4X4

**Achse 1:** Radgröße/Ausführung: 8½Jx18H2 ET+49 6x130 84,09**Befestigungsmittel VA**

Artikelnummer:	Bef.Art:	Bund/Bez.:	Dimension:	Schaftlänge [mm]:
--	Bolzen	Kegel 60°	14x1,5	33
Anzugsmoment [Nm]		200		

Handelsbezeichnung Fahrzeug-Typ ABE/EWG-Nr.	kW Bereich	Reifen/ Zusatz	Reifenbezogene Auflagen und Hinweise	Allgemeine Auflagen und Hinweise
906 AC 35/4X4, e1*2001/116*0424*.. e1*2007/46*0304*.. e1*2007/46*0305*.. e1*2007/46*0308*.. - Allrad, W907, MJ. 2018-	105 - 140	265/60R18 255/55R18	V01	A01, A02, A03, A04, A05, A06, A07, A08, A09, A10, A11, A12, A13, KA104, M01

**Achse 2:** Radgröße/Ausführung: 8½Jx18H2 ET+49 6x130 84,09**Befestigungsmittel HA**

Artikelnummer:	Bef.Art:	Bund/Bez.:	Dimension:	Schaftlänge [mm]:
--	Bolzen	Kegel 60°	14x1,5	33
Anzugsmoment [Nm]		200		

Handelsbezeichnung Fahrzeug-Typ ABE/EWG-Nr.	kW Bereich	Reifen/ Zusatz	Reifenbezogene Auflagen und Hinweise	Allgemeine Auflagen und Hinweise
906 AC 35/4X4, e1*2001/116*0424*.. e1*2007/46*0304*.. e1*2007/46*0305*.. e1*2007/46*0308*.. - Allrad, W907, MJ. 2018-	105 - 140	265/60R18 255/55R18	V01	A01, A02, A03, A04, A05, A06, A07, A08, A09, A10, A11, A12, A13, KA204, M01



## Auflagenhinweise

- A01 Das Festsitzen der Radbefestigungsteile und der Räder ist nur sichergestellt, wenn Sie folgende Hinweise befolgen:
1. Schrauben Sie bei der Radmontage alle Befestigungsteile gleichmäßig mit der Hand an.
  2. Ziehen Sie die Radschrauben/-muttern über Kreuz an.
  3. Lassen Sie das Fahrzeug auf den Boden ab und ziehen Sie über Kreuz alle Radbefestigungsteile mit dem vorgeschriebenen Anzugsdrehmoment fest.
  4. Nach einer Fahrstrecke von ca. 50 km ist das Anzugsdrehmoment der Radbefestigungsteile zu überprüfen
  5. Nach einer Fahrstrecke von ca. 200 km ist das Anzugsdrehmoment der Radbefestigungsteile nochmals zu überprüfen.
- A02 Eine Einschraubtiefe von 0,8 x Schraubendurchmesser oder wahlweise mindestens die Einschraubtiefe der serienmäßigen Schraube, falls diese bei gleichem Radwerkstoff geringer gewählt wurde, gilt als ausreichend. Bei einer Einschraubtiefe kleiner als 0,8 x Schraubendurchmesser ist mindestens die Festigkeit der Serienschraube einzuhalten.
- A03 Die Brems-, Lenkungsaggregate und das Fahrwerk mit Ausnahme von Sonder-Fahrwerksfedern müssen, sofern diese durch keine weiteren Auflagen berührt werden, dem Serienstand entsprechen. Für die Sonder-Fahrwerksfedern muss eine Allgemeine Betriebserlaubnis oder ein Teilegutachten vorliegen; gegen die Verwendung der Rad-/Reifenkombination dürfen keine technischen Bedenken bestehen. Wird gleichzeitig mit dem Anbau der Sonderräder eine Fahrwerksänderung vorgenommen, so ist diese und ihre Auswirkung auf den Anbau der Sonderräder gesondert zu beurteilen.
- A04 Im Fahrzeug vorgeschriebene Fahrzeugsysteme, z.B. Reifendruckkontrollsysteme, müssen nach Anbau der Sonderräder funktionsfähig bleiben.
- A05 Die mindestens erforderlichen Geschwindigkeitsbereiche und Tragfähigkeiten der zu verwendenden Reifen, sind unter Zugrundelegung der fahrzeugspezifischen Daten den Fahrzeugpapieren zu entnehmen. Gibt es die Reifengrößen mit den ermittelten Mindestwerten nicht, so sind sie nicht zulässig. Es sind nur Reifen einer Bauart und achsweise eines Reifentyps zulässig. Bei Verwendung unterschiedlicher Reifentypen auf Vorder- und Hinterachse sind die Hinweise des Fahrzeug- und Reifenherstellers zu beachten.
- A06 Die Bezieher der Sonderräder sind darauf hinzuweisen, dass bei einer Rad-/Reifenkombination eine Freigabe des Reifenherstellers erteilt sein muss.
- A07 Die Bezieher der Sonderräder sind darauf hinzuweisen, dass der vom Reifenhersteller vorgeschriebene Reifenfülldruck bzw. Mindestluftdruck zu beachten ist.
- A08 Wird das serienmäßige Ersatzrad verwendet, soll mit mäßiger Geschwindigkeit und nicht länger als erforderlich gefahren werden. Hierbei müssen die serienmäßigen Befestigungsteile verwendet werden. Bei Fahrzeugausführungen mit Allradantrieb ist bei Verwendung des Ersatzrades darauf zu achten, dass nur Reifen mit gleich großem Abrollumfang zulässig sind.
- A09 Der vorschriftsmäßige Zustand des Fahrzeuges ist durch einen amtlich anerkannten Sachverständigen oder Prüfer für den Kraftfahrzeugverkehr oder einen Prüflingenieur einer Überwachungsorganisation oder einen Angestellten nach Abschnitt 4 der Anlage VIIIb zur StVZO unter Angabe von Fahrzeughersteller, Fahrzeugtyp und Fahrzeugidentifikationsnummer auf einem Nachweis entsprechend dem im Beispielkatalog zum §19 StVZO veröffentlichten Muster bescheinigen zu lassen. Siehe Anlage: Anbauabnahme.
- A10 Die Bezieher der Sonderräder sind darauf hinzuweisen, dass die Verwendung von Schneeketten nicht geprüft wurde. Es sei denn, dass für den hier aufgeführten Fahrzeugtyp eine weitere Umrüstmöglichkeit im Gutachten aufgeführt ist.
- A11 Zum Auswuchten der Räder dürfen an der Felgenaußenseite nur Klebegewichte unterhalb der Felgenschulter oder des Tiefbettes angebracht werden. Bei Anbringung der Klebegewichte im Felgenbett ist auf einen Mindestabstand von 2 mm zum Bremssattel zu achten.
- A12 Zum Auswuchten der Räder dürfen an der Felgennenseite nur Klebegewichte unterhalb der Felgenschulter angebracht werden. Bei Anbringung der Klebegewichte im Felgenbett ist auf einen Mindestabstand von 2 mm zum Bremssattel bzw. Fahrwerksteilen zu achten.
- A13 Es sind nur schlauchlose Reifen zulässig. Werden keine Ventile mit RDKS/TPMS verwendet, sind Metallschraubventile mit Befestigung von außen zulässig. Bei Verwendung bis zu einer Höchstgeschwindigkeit von 210 km/h (bauartbedingte Höchstgeschwindigkeit, Fzg.-Schein, Ziff. 6 bzw. Zulassungsbescheinigung Feld T oder bei Verwendung von Winterreifen mit Geschwindigkeitssymbol Q, R, S, T oder H) sind auch Gummiventile zulässig. Werden Ventile mit RDKS/TPMS verwendet, so sind die Hinweise und Vorgaben der Hersteller zu beachten. Die Ventile und Sensoren müssen für den vorgeschriebenen Luftdruck und die Höchstgeschwindigkeit geeignet sein. Die Ventile müssen den Normen E.T.R.T.O., DIN oder Tire and Rim entsprechen und dürfen nicht über den Felgenrand hinausragen.
- KA104 An den Radhäusern der Vorderachse ist, sofern serienmäßig nicht vorhanden, durch den Anbau geeigneter Teile oder durch andere geeignete Maßnahmen eine ausreichende Radabdeckung herzustellen.
- KA204 An den Radhäusern der Hinterachse ist, sofern serienmäßig nicht vorhanden, durch den Anbau geeigneter Teile oder durch andere geeignete Maßnahmen eine ausreichende Radabdeckung herzustellen.

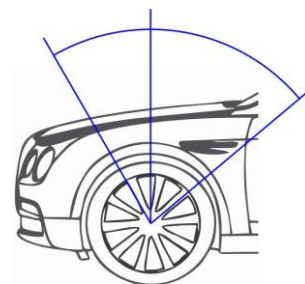
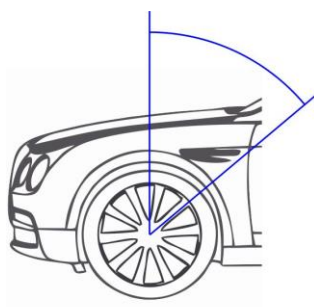
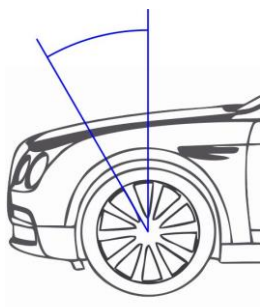
- 
- M01 Aufgrund der geprüften Radfestigkeit darf die max. zulässige Achslast des Fahrzeuges nicht mehr als dem Zweifachen der auf Seite 1 dieser Anlage angegebenen Radlast entsprechen. Dies gilt auch bei erhöhter Achslast im Anhängerbetrieb gemäß den Fahrzeugpapieren (Feld 22).
- V01 Weicht der Abrollumfang dieser Reifengröße von den Abrollumfängen der serienmäßigen Reifengrößen (u. a. Fahrzeugschein, Zulassungsbescheinigung I, COC-Papier oder Bedienungsanleitung) ab, ist der Nachweis zu erbringen, dass die Anzeige des Geschwindigkeitsmessers und Wegstreckenzählers innerhalb der Toleranzen (75/443/EWG, ECER39, § 57 StVZO) liegt. Wird die Anzeige angeglichen, sind die in den Fahrzeugpapieren (u. a. Fahrzeugschein, Zulassungsbescheinigung I oder COC-Papier) eingetragenen Reifengrößen zu überprüfen.

## Radabdeckung

### Vorderachse

Bereich 30° vor der Radmitte zu Auflage KA102, K1a	Bereich 50° hinter der Radmitte zu Auflage KA103, K1b
--	---

Bereich 30° vor und 50° hinter der Radmitte zu Auflage KA101, K1c
--



Fahrtrichtung

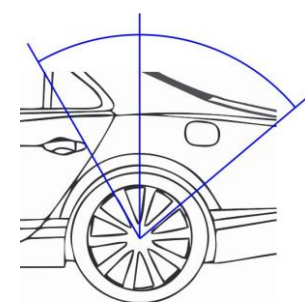
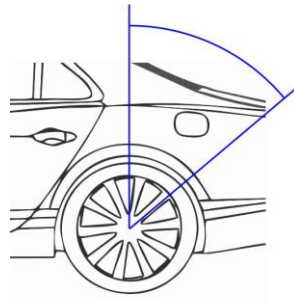
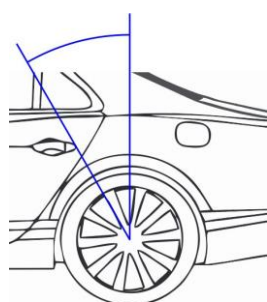


### Hinterachse

Bereich 30° vor der Radmitte zu Auflage KA202, K2a
--

Bereich 50° hinter der Radmitte zu Auflage KA203, K2b
---

Bereich 30° vor und 50° hinter der Radmitte zu Auflage KA201, K2c
--



Fahrtrichtung



## Bilddarstellung



## Anbauabnahme

Anbauabnahme nach § 19 Abs. 3 StVZ

<p><b>Nachweis gemäß § 19 Abs. 4 Satz 1 StVZO</b>                  Für: PKW-Leichtmetall-Sonderrad, einteilig Typ: S400 18X8.5 des Herstellers/Importeurs:                  Volker Schmidt GmbH &amp; Co. KG liegt ein TEILEGUTACHTEN NACH §19(3) StVZO über die                  Vorschriftsmäßigkeit eines Fahrzeugs bei bestimmungsgemäßigem Ein- oder Anbau des Techn. Dienst PSA -                  Prüflabor Süd Automotive GmbH, Brokstedt vor.                  Bericht-Nr.: 2023-TG-PSA-0059-A1/NT1 Datum: 29.11.2023</p>
<p><b>Bestätigung des ordnungsgemäßen Anbaus gem. § 19 Abs. 3 StVZO</b>                  Hiermit wird bestätigt, dass der Anbau des im Nachweis genannten Bauteils am                  Fahrzeughersteller: _____, Fahrzeugtyp: _____,                  Fahrzeug-Ident-Nr.: _____                  ordnungsgemäß erfolgte und das Fahrzeug insoweit den geltenden Vorschriften entspricht.                  Vorangegangene zulässige Änderungen gemäß Fahrzeugschein/Anbaubestätigung/Teile-ABE                  wurden berücksichtigt.                  Bemerkungen/Hinweise/Auflagen:                  Änderungen zu Angaben in den Fahrzeugpapieren sind der zuständigen Zulassungs-                  behörde bei deren nächster Befassung mit den Papieren zu melden.                  Untersuchungsbericht /Gutachten-Nr.: _____ Unterschrift u. Name                  Ort u. Datum der Abnahme: _____</p> <p style="text-align: right;">a.a.S.o.P. /Prüf-Ing.</p>

Fahrzeugbeschreibung														
B	-	2.1		2.2		L	-	9	.	P.2 P.4	/-	T	-	
J		4				18		-		19		-		
E				3		20		-		G		-		
D.1		-				12		-	13	-	Q			
D.2						V.7		-	F.1	-	F.2			
						7.1		-	7.2	-	7.3			
			-			8.1		-	8.2	-	8.3			
		-				U.1		-	U.2	-	U.3			
D.3		-				O.1		-	O.2	-	S.1	-	S.2	-
2		-				15.1								
5						15.2								
						15.3								
V.9		-				R						11	-	
14						K								
P.3		-				6		-	17	-	16		-	
10	-					21								
22						-								
						-								
						-								
						-								