

**Gutachten 366-0019-22-WIRD/N5
zur Erteilung eines Nachtrags zur ABE 54238**



ANLAGE: 5
Hersteller: Borbet Vertriebs GmbH

Radtyp: N 80939
Stand: 06.06.2024



Fahrzeughersteller

**AUDI, AUDI AG, MG, QUATTRO GmbH, SEAT, SEAT, S.A.,
SKODA, VOLKSWAGEN**

Raddaten:

Radgröße nach Norm : 8 J X 19 H2 Einpreßtiefe (mm) : 48
Lochkreis (mm)/Lochzahl : 112/5 Zentrierart : Mittenzentrierung

Technische Daten, Kurzfassung

| Ausführung | Ausführungsbezeichnung | | Mittell- och in mm | Zentrierring- werkstoff | zul. Rad- last in kg | zul. Abroll- umf. in mm | gültig ab Fertig- datum |
|------------|------------------------|-------------------------------|--------------------------|----------------------------|-------------------------------|----------------------------------|----------------------------------|
| | Kennzeichnung Rad | Kennzeichnung Zentrierring | | | | | |
| 511248571 | N80939 5/112 ET48 | Ø66,6 - Ø57,1 | 57,1 | | 750 | 2260 | 11/21 |

Im Fahrzeug vorgeschriebene Fahrzeugsysteme, z. B. Reifendruckkontrollsysteme, müssen nach Anbau der Sonderräder funktionsfähig bleiben.

Der Fahrzeughalter muss auf die Kontrolle des Anzugsmoments der Befestigungsmittel nach einer Wegstrecke von 50km hingewiesen werden.

Verwendungsbereich/Fz-Hersteller : AUDI

Befestigungsteile : Kegelbundschauben M14x1,5, Schaftl. 28,5 mm, Kegelw. 60 Grad, für Typ : GY; 8PA; 4F; 8J; 8V; 8P; 4F1; 8PB

Zubehör : Zubehör Kit: 5241

Befestigungsteile : Kegelbundschauben M14x1,5, Schaftl. 30 mm, Kegelw. 60 Grad, für Typ : F3

Zubehör : Zubehör Kit: 5285

Anzugsmoment der Befestigungsteile : 120 Nm für Typ : 4F; 4F1; 8J; 8P; 8PA; 8PB; 8V
140 Nm für Typ : F3; GY

Verkaufsbezeichnung: AUDI A3 CABRIOLET

| Fahrzeugtyp | Betriebserlaubnis | kW | Reifen | Auflagen zu Reifen | Auflagen |
|-------------|---------------------|----------|---------------|-----------------------------------|---|
| 8P | e1*2001/116*0456*.. | 75 - 77 | 215/35R19 85 | 11A; 21P; 22H; 22M; 24J; 24M; 5EG | Cabrio; Frontantrieb; 10B; 11B; 11G; 11H; 12A; 51A; 71C; 71K; 721; 725; 73C; 74A; 74P |
| | | 75 - 118 | 225/35R19 88W | 11A; 21P; 22H; 22M; 24J; 24M; 5FE | |
| | | 75 - 147 | 225/35R19 88Y | 11A; 21P; 22H; 22M; 24J; 24M; 5FE | |
| | | | 235/35R19 91 | 11A; 21P; 22H; 22M; 24J; 24M; 54A | |

§22 54238*05

**Gutachten 366-0019-22-WIRD/N5
zur Erteilung eines Nachtrags zur ABE 54238**



ANLAGE: 5
Hersteller: Borbet Vertriebs GmbH

Radtyp: N 80939
Stand: 06.06.2024

Verkaufsbezeichnung: **AUDI A3,S3**

| Fahrzeugtyp | Betriebserlaubnis | kW | Reifen | Auflagen zu Reifen | Auflagen |
|-------------|---------------------|----------|---------------|--------------------------------------|---|
| 8P | e1*2001/116*0217*.. | 66 - 110 | 215/35R19 85W | 11A; 22L; 24J; 5EG | Sportback (4-türig); S3; Schrägheck 2-türig; 10B; 11B; 11G; 11H; 12A; 51A; 573; 71C; 71K; 721; 725; 73C; 74A; 74P |
| 8PA | e1*2001/116*0418*.. | | 225/35R19 88W | 11A; 22L; 24J; 5FE | |
| 8PB | e13*2007/46*1082*.. | | 235/35R19 87W | 11A; 21B; 22L; 22Q; 24J; 24M; 5ET | |
| | | 66 - 147 | 225/35R19 88Y | 11A; 22L; 24J; 5FE | |
| | | 66 - 195 | 235/35R19 91 | 11A; 21B; 22L; 22Q; 24J; 24M | |
| 8P | e1*2001/116*0217*.. | 66 - 110 | 225/35R19 88W | 11A; 22L; 24J; 5FE | Sportback (4-türig); Schrägheck 2-türig; 10B; 11B; 11G; 11H; 12A; 51A; 573; 71C; 71K; 721; 725; 73C; 74A; 74P; 76U |
| 8PA | e1*2001/116*0418*.. | | 235/35R19 87W | 11A; 21B; 22L; 22Q; 24J; 24M; 5ET | |
| 8PB | e13*2007/46*1082*.. | | | | |
| | | 66 - 147 | 225/35R19 88Y | 11A; 22L; 24J; 5FE | |
| | | | 235/35R19 91 | 11A; 21B; 22L; 22Q; 24J; 24M | |

Verkaufsbezeichnung: **AUDI A6,S6,ALLROAD QUATTRO**

| Fahrzeugtyp | Betriebserlaubnis | kW | Reifen | Auflagen zu Reifen | Auflagen |
|-------------|---------------------|----------|---------------|--------------------|--|
| 4F | e1*2001/116*0254*.. | 89 - 140 | 235/35R19 91Y | 5GG; 6C3; 68X | Limousine u. Kombi; Front- u. Allradantrieb; Nicht Allroad Quattro; 10B; 11B; 11G; 11H; 12A; 51A; 573; 71C; 71K; 721; 725; 729; 73C; 74A; 74P |
| | | 89 - 257 | 245/35R19 93Y | YDE; 5HA; 68R | |

Verkaufsbezeichnung: **A3, S3, A3 e-tron, A3 g-tron**

| Fahrzeugtyp | Betriebserlaubnis | kW | Reifen | Auflagen zu Reifen | Auflagen |
|-------------|--------------------|-----------|---------------|--------------------|--|
| 8V | e1*2007/46*0607*.. | 77 - 140 | 225/35R19 88W | | Cabrio; Limousine; Allradantrieb; Frontantrieb; 10B; 11B; 11G; 11H; 12A; 51A; 71C; 71K; 721; 725; 73C; 74A; 74P; 77E |
| | | | 235/35R19 87Y | | |
| | | 206 - 228 | 225/35R19 88Y | | |
| | | | 235/35R19 91 | | |

Verkaufsbezeichnung: **A3/S3 Limousine/Sportback (g-tron), A3 40 TFSIe. A3 45 TFSIe**

| Fahrzeugtyp | Betriebserlaubnis | kW | Reifen | Auflagen zu Reifen | Auflagen |
|-------------|--------------------|----------|--------------|--------------------|---|
| GY | e1*2007/46*2060*.. | 81 - 228 | 225/35R19 88 | 5FE | A3 Sportback; A3 Limousine; S3 Limousine; S3 Sportback; A3 TFSI e Sportback; A3 g-tron Sportback; nicht A3 allstreet; Allradantrieb; Frontantrieb; inkl. Hybrid; 10B; 11B; 11G; 11H; 12A; 51A; 71C; 71K; 721; 725; 73C; 74A; 74P; 77E; 84W |
| | | | 235/35R19 91 | | |
| | | | 245/35R19 93 | 11A; 26P | |

S22 54238*05

**Gutachten 366-0019-22-WIRD/N5
zur Erteilung eines Nachtrags zur ABE 54238**



ANLAGE: 5
Hersteller: Borbet Vertriebs GmbH

Radtyp: N 80939
Stand: 06.06.2024

Verkaufsbezeichnung: **A6,S6,ALLROAD QUATTRO**

| Fahrzeugtyp | Betriebserlaubnis | kW | Reifen | Auflagen zu Reifen | Auflagen |
|-------------|---------------------|----------|---------------|--------------------|---|
| 4F | e13*2007/46*1080*.. | 89 - 140 | 235/35R19 91Y | 5GG; 6C3; 68X | Limousine u. Kombi; |
| 4F1 | e13*2007/46*1080*.. | 89 - 257 | 245/35R19 93Y | YDE; 5HA; 68R | Front- u. Allradantrieb; Nicht Allroad Quattro; 10B; 11B; 11G; 11H; 12A; 51A; 573; 71C; 71K; 721; 725; 729; 73C; 74A; 74P |

Verkaufsbezeichnung: **Q3, Q3 Sportback, Q3 e-tron, Q3 Sportback e-tron**

| Fahrzeugtyp | Betriebserlaubnis | kW | Reifen | Auflagen zu Reifen | Auflagen |
|-------------|--------------------|-----------|---------------|--------------------|--|
| F3 | e1*2007/46*1900*.. | 110 - 180 | 235/45R19 95 | | Q3; Allradantrieb; |
| | | | 235/50R19 99 | | Frontantrieb; inkl. |
| | | | 245/45R19 98 | | Hybrid; |
| | | | 255/45R19 100 | | 10B; 11B; 11G; 11H; 12A; 51A; 71C; 71K; 721; 725; 73C; 74A; 74P |

Verkaufsbezeichnung: **TT Coupe, TTS Coupe, TT Roadster, TTS Roadster**

| Fahrzeugtyp | Betriebserlaubnis | kW | Reifen | Auflagen zu Reifen | Auflagen |
|-------------|---------------------|-----------|---------------|--------------------|---|
| 8J | e1*2001/116*0369*.. | 132 - 235 | 225/40R19 89 | | ab |
| | | | 235/35R19 91Y | | e1*2001/116*0369*17; |
| | | | 235/40R19 92Y | 11A; 26P | Allradantrieb; |
| | | | 245/35R19 89 | 11A; 26P | Frontantrieb; TT; TTS; 10B; 11B; 11G; 11H; 12A; 51A; 71C; 71K; 721; 725; 73C; 74A; 74P; BEO |

Verwendungsbereich/Fz-Hersteller : QUATTRO GmbH

Befestigungsteile : Kegelbundschrauben M14x1,5, Schaftl. 28,5 mm, Kegelw. 60 Grad

Zubehör : Zubehör Kit: 5241

Anzugsmoment der Befestigungsteile : 120 Nm

Verkaufsbezeichnung: **AUDI RS3**

| Fahrzeugtyp | Betriebserlaubnis | kW | Reifen | Auflagen zu Reifen | Auflagen |
|-------------|--------------------|-----|---------------|----------------------------|--|
| 8P | e1*2007/46*0615*.. | 250 | 225/35R19 91W | GDH; GDI; 11A; 22P; 57F | Kombi; Allradantrieb; 10B; 11B; 11G; 11H; |
| | | | 235/35R19 91 | GDH; 11A; 21S; 26P; 57E | 12A; 51A; 71C; 71K; 721; 725; 729; 73C; 74A; 74P |

**Gutachten 366-0019-22-WIRD/N5
zur Erteilung eines Nachtrags zur ABE 54238**



ANLAGE: 5
Hersteller: Borbet Vertriebs GmbH

Radtyp: N 80939
Stand: 06.06.2024

Verwendungsbereich/Fz-Hersteller : MG

Befestigungsteile : Kegelbundschrauben M14x1,5, Schaftl. 28,5 mm, Kegelw. 60 Grad
Zubehör : Zubehör Kit: 5241

Anzugsmoment der Befestigungsteile : 140 Nm

Verkaufsbezeichnung: **MG4 Electric, MGB EV, MGC EV**

| Fahrzeugtyp | Betriebserlaubnis | kW | Reifen | Auflagen zu Reifen | Auflagen |
|-------------|----------------------|----------|--------------|--------------------|---|
| SEH3 | e4*2018/858*00093*.. | 54 - 68 | 235/35R19 91 | | ab |
| | | | 245/35R19 93 | 11A; 248 | e4*2018/858*00093*02; Heckantrieb; Elektro; 10B; 11B; 11G; 11H; 12A; 51A; 71C; 71K; 721; 725; 73C; 74A; 74P; 77E |
| SEH3 | e4*2018/858*00093*.. | 90 - 152 | 235/40R19 92 | | Allradantrieb; |
| | | | 245/35R19 93 | | Heckantrieb; Elektro; 10B; 11B; 11G; 11H; 12A; 51A; 71C; 71K; 721; 725; 73C; 74A; 74P |
| SEH3 | e4*2018/858*00093*.. | 54 - 68 | 235/35R19 91 | | bis |
| | | | 245/35R19 93 | | e4*2018/858*00093*01; Heckantrieb; Elektro; 10B; 11B; 11G; 11H; 12A; 51A; 71C; 71K; 721; 725; 73C; 74A; 74P; 77E |

Verwendungsbereich/Fz-Hersteller : AUDI AG

Befestigungsteile : Kegelbundschrauben M14x1,5, Schaftl. 28,5 mm, Kegelw. 60 Grad
Zubehör : Zubehör Kit: 5241

Anzugsmoment der Befestigungsteile : 140 Nm

Verkaufsbezeichnung: **A3 Sportback, RS3 Limousine/Sportback;**

| Fahrzeugtyp | Betriebserlaubnis | kW | Reifen | Auflagen zu Reifen | Auflagen |
|-------------|--------------------|----------|--------------|--------------------|--|
| GY | e1*2007/46*2144*.. | 81 - 228 | 225/35R19 88 | 5FE | A3 Sportback; nicht |
| | | | 235/35R19 91 | | A3 allstreet; |
| | | | 245/35R19 93 | 11A; 26P | Allradantrieb; Frontantrieb; inkl. Hybrid; 10B; 11B; 11G; 11H; 12A; 51A; 71C; 71K; 721; 725; 73C; 74A; 74P; 77E; 84W |

§22 54238*05

**Gutachten 366-0019-22-WIRD/N5
zur Erteilung eines Nachtrags zur ABE 54238**



ANLAGE: 5
Hersteller: Borbet Vertriebs GmbH

Radtyp: N 80939
Stand: 06.06.2024

Verwendungsbereich/Fz-Hersteller : SEAT, SEAT, S.A.

Befestigungsteile : Kegelbundschrauben M14x1,5, Schaftl. 28,5 mm, Kegelw. 60 Grad

Zubehör : Zubehör Kit: 5241

Anzugsmoment der Befestigungsteile : 120 Nm für Typ : KL; K1; 1P; 1PN; 5F; 5P; 5PN
140 Nm für Typ : KL; 5FP

Verkaufsbezeichnung: **ALTEA, ALTEA XL, FREETRACK**

| Fahrzeugtyp | Betriebserlaubnis | kW | Reifen | Auflagen zu Reifen | Auflagen |
|-------------|--------------------|----------|---------------|----------------------------|--|
| 5PN | e9*2007/46*0012*.. | 103 -155 | 225/35R19 88 | YDP; 5FE | Altea 4 Freetrack; Allradantrieb; 10B; 11B; 11G; 11H; 12A; 51A; 71C; 71K; 721; 725; 73C; 74A; 74P |
| | | | 225/40R19 93 | YDI; 672 | |
| 5PN | e9*2007/46*0012*.. | 77 - 155 | 225/35R19 88W | YDP; 5FE | Altea Freetrack; Frontantrieb; 10B; 11B; 11G; 11H; 12A; 51A; 71C; 71K; 721; 725; 73C; 74A; 74P |
| | | | 225/40R19 93 | YDI; 672 | |
| 5PN | e9*2007/46*0012*.. | 63 - 147 | 225/35R19 88W | 11A; 21P; 22P; 24J | Nicht Altea Freetrack; 10B; 11B; 11G; 11H; 12A; 51A; 573; 71C; 71K; 721; 725; 73C; 74A; 74P |
| | | | 235/35R19 91 | 11A; 21P; 22P; 24J; 24M | |

Verkaufsbezeichnung: **ALTEA, ALTEA XL, TOLEDO, FREETRACK**

| Fahrzeugtyp | Betriebserlaubnis | kW | Reifen | Auflagen zu Reifen | Auflagen |
|-------------|---------------------|-----------|---------------|----------------------------|--|
| 5P | e9*2001/116*0050*.. | 63 - 147 | 225/35R19 88W | 11A; 21P; 22P; 24J | Nicht Altea Freetrack; 10B; 11B; 11G; 11H; 12A; 51A; 573; 71C; 71K; 721; 725; 73C; 74A; 74P |
| | | | 235/35R19 91 | 11A; 21P; 22P; 24J; 24M | |
| 5P | e9*2001/116*0050*.. | 77 - 155 | 225/35R19 88W | YDP; 5FE | Altea Freetrack; Frontantrieb; 10B; 11B; 11G; 11H; 12A; 51A; 71C; 71K; 721; 725; 73C; 74A; 74P |
| | | | 225/40R19 93 | YDI; 672 | |
| 5P | e9*2001/116*0050*.. | 103 - 155 | 225/35R19 88 | YDP; 5FE | Altea 4 Freetrack; Allradantrieb; 10B; 11B; 11G; 11H; 12A; 51A; 71C; 71K; 721; 725; 73C; 74A; 74P |
| | | | 225/40R19 93 | YDI; 672 | |

**Gutachten 366-0019-22-WIRD/N5
zur Erteilung eines Nachtrags zur ABE 54238**



ANLAGE: 5
Hersteller: Borbet Vertriebs GmbH

Radtyp: N 80939
Stand: 06.06.2024

Verkaufsbezeichnung: **ATECA, CUPRA ATECA**

| Fahrzeugtyp | Betriebserlaubnis | kW | Reifen | Auflagen zu Reifen | Auflagen |
|-------------|--------------------|----------|--------------|--------------------|---|
| 5FP | e9*2007/46*6394*.. | 221 | 225/40R19 89 | | ATECA CUPRA; Allradantrieb; Frontantrieb; 10B; 11B; 11G; 11H; 12A; 51A; 71C; 71K; 721; 725; 73C; 74A; 74P; 77E; FHI |
| | | | 225/45R19 92 | | |
| | | | 235/40R19 92 | | |
| | | | 245/35R19 89 | | |
| | | | 245/40R19 94 | | |
| 5FP | e9*2007/46*6394*.. | 81 - 140 | 225/40R19 89 | | Allradantrieb; Frontantrieb; 10B; 11B; 11G; 11H; 12A; 51A; 71C; 71K; 721; 725; 73C; 74A; 74P; 77E |
| | | | 225/45R19 92 | | |
| | | | 235/40R19 92 | | |
| | | | 245/35R19 89 | | |
| | | | 245/40R19 94 | | |

Verkaufsbezeichnung: **Born**

| Fahrzeugtyp | Betriebserlaubnis | kW | Reifen | Auflagen zu Reifen | Auflagen |
|-------------|----------------------|----|--------------|--------------------|---|
| K1 | e9*2018/858*04001*.. | 70 | 225/45R19 92 | | Heckantrieb; Elektro; 10B; 11B; 11G; 11H; 12A; 51A; 71C; 71K; 721; 725; 73C; 74A; 74P; 765; 77E |
| | | | 235/45R19 95 | 11A; 24J; 26P | |

Verkaufsbezeichnung: **LEON**

| Fahrzeugtyp | Betriebserlaubnis | kW | Reifen | Auflagen zu Reifen | Auflagen |
|-------------|---|-----------|---------------|--------------------|--|
| 1P 1PN | e9*2001/116*0052*.. e9*2007/46*0013*.. | 177 - 195 | 225/35R19 88Y | 11A; 24J; 24M | Leon Cupra; Leon Cupra R; Frontantrieb; 10B; 10S; 11B; 11G; 11H; 12A; 51A; 573; 71C; 71K; 721; 725; 73C; 74A; 74P |
| 1P 1PN | e9*2001/116*0052*.. e9*2007/46*0013*.. | 63 - 155 | 225/35R19 88 | 11A; 24J; 24M | Schrägheck; Frontantrieb; 10B; 10S; 11B; 11G; 11H; 12A; 51A; 71C; 71K; 721; 725; 73C; 74A; 74P |

Verkaufsbezeichnung: **LEON / LEON SC / LEON ST / LEON X-PERIENCE**

| Fahrzeugtyp | Betriebserlaubnis | kW | Reifen | Auflagen zu Reifen | Auflagen |
|-------------|--------------------|-----------|-----------|--------------------|--|
| 5F | e9*2007/46*0094*.. | 195 - 221 | 235/35R19 | 11A; 26P; 27H; 51G | Cupra; nicht Leon X- Perience; Kombi; 3- türlich; 5-türlich; Mit Radhausverbreiterung Serie; Allradantrieb; Frontantrieb; 10B; 11B; 11G; 11H; 12A; 51A; 71C; 71K; 721; 725; 73C; 74A; 74P; 77E; FHI |

**Gutachten 366-0019-22-WIRD/N5
zur Erteilung eines Nachtrags zur ABE 54238**

ANLAGE: 5
Hersteller: Borbet Vertriebs GmbH

Radtyp: N 80939
Stand: 06.06.2024



Verkaufsbezeichnung: **LEON, LEON SPORTSTOURER, CUPRA LEON, CUPRA LEON SPORTSTOURER**

| Fahrzeugtyp | Betriebserlaubnis | kW | Reifen | Auflagen zu Reifen | Auflagen |
|-------------|--------------------|-----------|---------------|--------------------|---|
| KL | e9*2007/46*3167*.. | 110 - 140 | 225/35R19 88 | 12T; 5FE | Leon Cupra; Leon Cupra Sportstourer; Kombi; Schrägheck; Allradantrieb; Frontantrieb; inkl. Hybrid; 10B; 11B; 11G; 11H; 51A; 71C; 71K; 721; 725; 73C; 74A; 74P; 77E; FHI |
| | | 110 - 228 | 225/35R19 M+S | 12T; 52J | |
| | | | 235/35R19 91 | 12T | |
| KL | e9*2007/46*3167*.. | 66 - 140 | 235/35R19 91 | 12T | nicht Cupra Leon; Kombi; Schrägheck; Allradantrieb; Frontantrieb; inkl. Hybrid; 10B; 11B; 11G; 11H; 51A; 71C; 71K; 721; 725; 73C; 74A; 74P; 77E |
| | | 110 - 140 | 225/35R19 88 | 12T; 5FE | |

Verwendungsbereich/Fz-Hersteller : SKODA

Befestigungsteile : Kegelbundschrauben M14x1,5, Schaftl. 28,5 mm, Kegelw. 60 Grad

Zubehör : Zubehör Kit: 5241

Anzugsmoment der Befestigungsteile : 120 Nm für Typ : NX; 1Z; 5E
140 Nm für Typ : NU

Verkaufsbezeichnung: **KAROQ**

| Fahrzeugtyp | Betriebserlaubnis | kW | Reifen | Auflagen zu Reifen | Auflagen |
|-------------|--------------------|----------|--------------|--------------------|---|
| NU | e8*2007/46*0272*.. | 81 - 140 | 225/40R19 93 | | inkl. SCOUT; 10B; 11B; 11G; 11H; 12A; 51A; 71C; 71K; 721; 725; 73C; 74A; 74P; 77E |
| | | | 225/45R19 92 | | |
| | | | 235/35R19 91 | 5GG | |
| | | | 235/40R19 92 | | |

Verkaufsbezeichnung: **SKODA OCTAVIA**

| Fahrzeugtyp | Betriebserlaubnis | kW | Reifen | Auflagen zu Reifen | Auflagen |
|-------------|---|----------|---------------|--------------------|--|
| 1Z | e11*2001/116*0230*.. e11*2007/46*0012*.. | 55 - 125 | 225/35R19 88W | 11A; 22P; 24J; 5FE | Limousine; |
| | | 55 - 147 | 225/35R19 88Y | 11A; 22P; 24J; 5FE | Frontantrieb; 10B; 11B; 11G; 11H; 12A; 51A; 573; 71C; 71K; 721; 725; 73C; 74A; 74P |

§22 54238*05

**Gutachten 366-0019-22-WIRD/N5
zur Erteilung eines Nachtrags zur ABE 54238**



ANLAGE: 5
Hersteller: Borbet Vertriebs GmbH

Radtyp: N 80939
Stand: 06.06.2024

Verkaufsbezeichnung: **SKODA OCTAVIA**

| Fahrzeugtyp | Betriebserlaubnis | kW | Reifen | Auflagen zu Reifen | Auflagen |
|-------------|--|----------|---------------|--------------------|---|
| 5E | e11*2007/46*0243*.., | 63 - 180 | 215/35R19 85Y | 5EG | ab |
| | e11*2007/46*0244*.., e8*2007/46*0318*.. | | 225/35R19 88 | 5FE | e11*2007/46*0243*01; ab e11*2007/46*0244*01; nicht Octavia Scout; Kombi; Limousine; Allradantrieb; Frontantrieb; 10B; 11B; 11G; 11H; 12A; 51A; 71C; 71K; 721; 725; 73C; 74A; 74P; 77E |

Verkaufsbezeichnung: **SKODA OCTAVIA, OCTAVIA RS, OCTAVIA SCOUT**

| Fahrzeugtyp | Betriebserlaubnis | kW | Reifen | Auflagen zu Reifen | Auflagen |
|-------------|--------------------|----------|--------------|--------------------|---|
| NX | e8*2007/46*0355*.. | 81 - 180 | 225/35R19 88 | 5FE | inkl. Octavia Scout; inkl. Octavia RS; Kombilimousine; Limousine; Allradantrieb; Frontantrieb; inkl. Hybrid; 10B; 11B; 11G; 11H; 12A; 51A; 71C; 71K; 721; 725; 73C; 74A; 74P; 77E |
| | | | 225/40R19 93 | | |

Verwendungsbereich/Fz-Hersteller : VOLKSWAGEN

Befestigungsteile : Kegelbundschraben M14x1,5, Schaftl. 28,5 mm, Kegelw. 60 Grad

Zubehör : Zubehör Kit: 5241

Anzugsmoment der Befestigungsteile : 120 Nm

Verkaufsbezeichnung: **CDV, GOLF (GOLF VARIANT)**

| Fahrzeugtyp | Betriebserlaubnis | kW | Reifen | Auflagen zu Reifen | Auflagen |
|-------------|--------------------|----------|---------------|--------------------|--|
| CDV | e1*2007/46*2180*.. | 81 - 235 | 225/35R19 88 | 11A; 245; 248; 5FE | nicht GOLF ALLTRACK; GOLF VIII VARIANT; Kombilimousine; Allradantrieb; Frontantrieb; inkl. Hybrid; 10B; 11B; 11G; 11H; 12A; 51A; 71C; 71K; 721; 725; 73C; 74A; 74P; 77E |
| | | | 225/35R19 91W | 11A; 245; 248 | |
| | | | 235/35R19 91 | 11A; 245; 248 | |
| | | | 245/30R19 89 | 11A; 245; 248; 26P | |

**Gutachten 366-0019-22-WIRD/N5
zur Erteilung eines Nachtrags zur ABE 54238**



ANLAGE: 5
Hersteller: Borbet Vertriebs GmbH

Radtyp: N 80939
Stand: 06.06.2024

Verkaufsbezeichnung: **GOLF**

| Fahrzeugtyp | Betriebserlaubnis | kW | Reifen | Auflagen zu Reifen | Auflagen |
|-------------|--|-----------|---------------|---------------------------------|--|
| 1K | e1*2001/116*0242*.. | 77 - 118 | 225/35R19 88 | 11A; 21S; 24J; 26P; 27H | Cabrio; Frontantrieb; 10B; 11B; 11G; 11H; 12A; 51A; 71C; 71K; 721; 725; 729; 73C; 74A; 74P |
| | | 77 - 155 | 225/35R19 88Y | 11A; 21S; 24J; 26P; 27H | |
| 1K | e1*2001/116*0242*.., e1*2007/46*0490*.. | 59 - 155 | 225/35R19 88W | 11A; 22P; 24J; 24M | Nur Golf 6; bis e1*2007/46*0490*04; ab e1*2001/116*0242*25; Schrägheck; Frontantrieb; 10B; 11B; 11G; 11H; 12A; 51A; 71C; 71K; 721; 725; 73C; 74A; 74P |
| | | 59 - 173 | 225/35R19 88Y | 11A; 22P; 24J; 24M; 5FE | |
| 1K | e1*2001/116*0242*.. | 55 - 147 | 225/35R19 88W | 11A; 24J; 24M | Nur Golf 5; nur bis e1*2001/116*0242*24; Allradantrieb; Frontantrieb; 10B; 11B; 11G; 11H; 12A; 51A; 573; 71C; 71K; 721; 725; 73C; 74A; 74P |
| | | 55 - 184 | 225/35R19 88Y | 11A; 24J; 24M | |
| 1K | e1*2001/116*0242*.. | 55 - 147 | 225/35R19 88W | 11A; 24J; 24M | Nur Golf 5; nur bis e1*2001/116*0242*24; Allradantrieb; Frontantrieb; 10B; 11B; 11G; 11H; 12A; 51A; 573; 71C; 71K; 721; 725; 73C; 74A; 74P; 76U |
| | | 55 - 169 | 225/35R19 88Y | 11A; 24J; 24M | |
| 1K | e1*2001/116*0242*.. | 188 - 199 | 225/35R19 88Y | 11A; 22H; 22P; 24J; 24M; 51J | Nur Golf R (6er); ab e1*2001/116*0242*25; Cabrio; Schrägheck; Allradantrieb; Frontantrieb; 10B; 11B; 11G; 11H; 12A; 51A; 573; 71C; 71K; 721; 725; 729; 73C; 74A; 74P |
| | | | 235/35R19 | 11A; 22H; 22P; 24K; 51G | |
| 1K | e1*2001/116*0242*.., e1*2007/46*0490*.. | 103 | 225/35R19 88W | 11A; 22H; 22P; 24J; 24M | Nur Golf 6; bis e1*2007/46*0490*04; ab e1*2001/116*0242*25; Schrägheck; Allradantrieb; 10B; 11B; 11G; 11H; 12A; 51A; 573; 71C; 71K; 721; 725; 73C; 74A; 74P |

§22 54238*05

**Gutachten 366-0019-22-WIRD/N5
zur Erteilung eines Nachtrags zur ABE 54238**



ANLAGE: 5
Hersteller: Borbet Vertriebs GmbH

Radtyp: N 80939
Stand: 06.06.2024

Verkaufsbezeichnung: **GOLF**

| Fahrzeugtyp | Betriebserlaubnis | kW | Reifen | Auflagen zu Reifen | Auflagen |
|-------------|--------------------|----------|---------------|--------------------------------------|---|
| 1KM | e1*2007/46*0492*.. | 59 - 118 | 215/35R19 85W | 11A; 21P; 22M; 22P; 24J; 24M; 5EG | GOLF 6 (Variant); bis e1*2007/46*0492*05; Frontantrieb; 10B; 11B; 11G; 11H; 12A; 51A; 71C; 71K; 721; 725; 729; 73C; 74A; 74P; 77E |
| | | | 225/35R19 88 | 11A; 21B; 22L; 22Q; 24J; 24M | |

Verkaufsbezeichnung: **GOLF, GOLF GTE**

| Fahrzeugtyp | Betriebserlaubnis | kW | Reifen | Auflagen zu Reifen | Auflagen |
|-------------|--------------------|----------|---------------|--------------------|--|
| CD | e1*2007/46*2014*.. | 66 - 235 | 225/35R19 88W | 11A; 245; 248; 5FE | GOLF VIII; inkl. TGI/GTI/- Clubsport/GTE/GTD/R; Schräghecklimousine; Allradantrieb; Frontantrieb; inkl. Hybrid; 10B; 11B; 11G; 11H; 12A; 51A; 71C; 71K; 721; 725; 73C; 74A; 74P; 77E |
| | | 66 - 245 | 225/35R19 M+S | 11A; 245; 248; 52J | |
| | | | 235/35R19 91 | 11A; 245; 248 | |
| | | | 245/30R19 89 | 11A; 245; 248; 26P | |

Verkaufsbezeichnung: **GOLF, GOLF VARIANT, GOLF SPORTSVAN**

| Fahrzeugtyp | Betriebserlaubnis | kW | Reifen | Auflagen zu Reifen | Auflagen |
|-------------|--------------------|----------|---------------|--------------------|---|
| 1 KM | e1*2007/46*0492*.. | 63 - 169 | 215/35R19 85Y | 5EG | Golf 7; Golf 7 Sportsvan; ab e1*2007/46*0490*05; nicht Golf Alltrack; Kombilimousine; Allradantrieb; Frontantrieb; Mehrlenkerhinterachse; 10B; 11B; 11G; 11H; 12A; 51A; 71C; 71K; 721; 725; 73C; 74A; 74P; 77E |
| 1K | e1*2007/46*0490*.. | 63 - 228 | 225/35R19 91W | | |
| 1 KM | e1*2007/46*0492*.. | 63 - 100 | 215/35R19 85W | 5EG | Golf 7; Golf 7 Sportsvan; ab e1*2007/46*0490*05; nicht Golf Alltrack; Kombilimousine; Frontantrieb; Verbundlenkerhinterachse; 10B; 11B; 11G; 11H; 12A; 51A; 71C; 71K; 721; 725; 73C; 74A; 74P; 77E |
| 1K | e1*2007/46*0490*.. | | 225/35R19 91W | | |

**Gutachten 366-0019-22-WIRD/N5
zur Erteilung eines Nachtrags zur ABE 54238**



ANLAGE: 5
Hersteller: Borbet Vertriebs GmbH

Radtyp: N 80939
Stand: 06.06.2024

Verkaufsbezeichnung: **GOLF, GOLF VARIANT, GOLF SPORTSVAN, E-GOLF**

| Fahrzeugtyp | Betriebserlaubnis | kW | Reifen | Auflagen zu Reifen | Auflagen |
|-------------|--------------------|----------|---------------|--------------------|---|
| AU | e1*2007/46*0623*.. | 63 - 169 | 215/35R19 85Y | 5EG | Golf 7; ab e1*2007/46*0623*01; nicht Golf Alltrack; e-Golf; Kombilimousine; Allradantrieb; Frontantrieb; Mehrlenkerhinterachse; 10B; 11B; 11G; 11H; 12A; 51A; 71C; 71K; 721; 725; 73C; 74A; 74P; 77E |
| | | 63 - 228 | 225/35R19 91W | | |
| AU | e1*2007/46*0623*.. | 63 - 100 | 215/35R19 85W | 5EG | Golf 7; ab e1*2007/46*0623*01; nicht Golf Alltrack; e-Golf; Kombilimousine; Frontantrieb; Verbundlenkerhinterachse; 10B; 11B; 11G; 11H; 12A; 51A; 71C; 71K; 721; 725; 73C; 74A; 74P; 77E |
| | | | 225/35R19 91W | | |

Verkaufsbezeichnung: **GOLF, GOLF VARIANT, GOLF SPORTSVAN, GOLF ALLTRACK**

| Fahrzeugtyp | Betriebserlaubnis | kW | Reifen | Auflagen zu Reifen | Auflagen |
|-------------|--------------------|----------|---------------|--------------------|---|
| AUV | e1*2007/46*0627*.. | 63 - 169 | 215/35R19 85Y | 5EG | Golf 7; ab e1*2007/46*0627*01; Golf 7 Sportsvan; nicht Golf Alltrack; Kombilimousine; Allradantrieb; Frontantrieb; Mehrlenkerhinterachse; 10B; 11B; 11G; 11H; 12A; 51A; 71C; 71K; 721; 725; 73C; 74A; 74P; 77E |
| | | 63 - 228 | 225/35R19 91W | | |
| AUV | e1*2007/46*0627*.. | 63 - 100 | 215/35R19 85W | 5EG | Golf 7; ab e1*2007/46*0627*01; Golf 7 Sportsvan; nicht Golf Alltrack; Kombilimousine; Frontantrieb; Verbundlenkerhinterachse; 10B; 11B; 11G; 11H; 12A; 51A; 71C; 71K; 721; 725; 73C; 74A; 74P; 77E |
| | | | 225/35R19 91W | | |

§22 54238*05

**Gutachten 366-0019-22-WIRD/N5
zur Erteilung eines Nachtrags zur ABE 54238**

ANLAGE: 5
Hersteller: Borbet Vertriebs GmbH

Radtyp: N 80939
Stand: 06.06.2024



Verkaufsbezeichnung: **GOLF PLUS**

| Fahrzeugtyp | Betriebserlaubnis | kW | Reifen | Auflagen zu Reifen | Auflagen |
|-------------|--|----------|---------------|---------------------------------|---|
| 1KP | e1*2001/116*0304*.., e1*2007/46*0491*.. | 59 - 118 | 225/35R19 88W | 11A; 21P; 22M; 24J; 248; 5FE | Nur Golf Plus 6; Ab e1*2001/116*0304*14; Frontantrieb; 10B; 11B; 11G; 11H; 12A; 51A; 71C; 71K; 721; 725; 73C; 74A; 74P |
| 1KP | e1*2001/116*0304*.. | 75 - 103 | 225/35R19 88 | 11A; 21P; 22H; 22M; 24M; 5FE | Nur CrossGolf; Nur bis e1*2001/116*0304*13; Frontantrieb; 10B; 11B; 11G; 11H; 12A; 51A; 71C; 71K; 721; 725; 73C; 74A; 74P |
| 1KP | e1*2001/116*0304*.. | 55 - 110 | 225/35R19 88 | VF7; 11A; 22P; 24J; 5FE | Nicht CrossGolf; Nur Golf Plus; Nur bis e1*2001/116*0304*13; Frontantrieb; 10B; 11B; 11G; 11H; 12A; 51A; 71C; 71K; 721; 725; 73C; 74A; 74P |
| | | 55 - 125 | 225/35R19 88W | VF7; 11A; 22P; 24J; 5FE | |
| 1KP | e1*2001/116*0304*.. | 75 - 103 | 225/35R19 88 | 11A; 21P; 22H; 22M; 5FE | Nur CrossGolf 6; Ab e1*2001/116*0304*21; Frontantrieb; 10B; 11B; 11G; 11H; 12A; 51A; 71C; 71K; 721; 725; 73C; 74A; 74P |

Verkaufsbezeichnung: **ID.3**

| Fahrzeugtyp | Betriebserlaubnis | kW | Reifen | Auflagen zu Reifen | Auflagen |
|-------------|--------------------|----|--------------|--------------------|---|
| E1 | e1*2007/46*2033*.. | 70 | 225/45R19 92 | | ID.3 PRO 150KW; ID.3 PRO S 150KW; ID.3 PRO 107kW; ID.3 PURE 110kW; ID.3 PURE 93kW; Heckantrieb; Elektro; 10B; 11B; 11G; 11H; 12A; 51A; 71C; 71K; 721; 725; 73C; 74A; 74P; 77E |
| | | | 235/45R19 95 | 11A; 245 | |

**Gutachten 366-0019-22-WIRD/N5
zur Erteilung eines Nachtrags zur ABE 54238**



ANLAGE: 5
Hersteller: Borbet Vertriebs GmbH

Radtyp: N 80939
Stand: 06.06.2024

Verkaufsbezeichnung: **JETTA, BEETLE**

| Fahrzeugtyp | Betriebserlaubnis | kW | Reifen | Auflagen zu Reifen | Auflagen |
|-------------|--------------------|----------|---------------|---------------------------------|--|
| 16 | e1*2007/46*0539*.. | 77 - 155 | 225/40R19 93 | YDI; 672 | Beetle (Schrägheck); Beetle Cabrio; Frontantrieb; 10B; 11B; 11G; 11H; 12A; 51A; 71C; 71K; 721; 725; 729; 73C; 74A; 74P |
| | | | 235/35R19 91 | 6C3; 68X | |
| | | | 235/40R19 92 | YDJ; 67H | |
| 16 | e1*2007/46*0539*.. | 77 - 110 | 225/35R19 88 | 11A; 21P; 245; 248; 270; 673 | Nur Jetta (Stufenheck); Frontantrieb; 10B; 11B; 11G; 11H; 12A; 51A; 573; 71C; 71K; 721; 725; 729; 73C; 74A; 74P |
| | | 77 - 155 | 225/35R19 88W | 11A; 21P; 245; 248; 270; 673 | |
| | | | 235/35R19 91 | 11A; 21P; 24J; 248; 270; 6C3 | |

Verkaufsbezeichnung: **JETTA, GOLF**

| Fahrzeugtyp | Betriebserlaubnis | kW | Reifen | Auflagen zu Reifen | Auflagen |
|-------------|---------------------|----------|---------------|--------------------------------------|--|
| 1KM | e1*2001/116*0328*.. | 77 | 225/35R19 88 | 11A; 21B; 22L; 22Q; 24J; 24M | GOLF 6 (Variant); ab e1*2001/116*0328*15; Allradantrieb; 10B; 11B; 11G; 11H; 12A; 51A; 573; 71C; 71K; 721; 725; 729; 73C; 74A; 74P |
| 1KM | e1*2001/116*0328*.. | 59 - 118 | 215/35R19 85W | 11A; 21P; 22M; 22P; 24J; 24M; 5EG | GOLF 6 (Variant); ab e1*2001/116*0328*15; Frontantrieb; 10B; 11B; 11G; 11H; 12A; 51A; 71C; 71K; 721; 725; 729; 73C; 74A; 74P; 77E |
| | | | 225/35R19 88 | 11A; 21B; 22L; 22Q; 24J; 24M | |
| 1KM | e1*2001/116*0328*.. | 75 - 147 | 215/35R19 85W | 11A; 21P; 22M; 22P; 24J; 24M; 5EG | GOLF (Variant); nur bis e1*2001/116*0328*14; Frontantrieb; 10B; 11B; 11G; 11H; 12A; 51A; 71C; 71K; 721; 725; 729; 73C; 74A; 74P |
| | | | 225/35R19 88 | 11A; 21B; 22L; 22Q; 24J; 24M | |
| 1KM | e1*2001/116*0328*.. | 75 - 110 | 225/35R19 88 | 11A; 21B; 22L; 22Q; 24J; 24M | JETTA (Limousine); Frontantrieb; 10B; 11B; 11G; 11H; 12A; 51A; 71C; 71K; 721; 725; 729; 73C; 74A; 74P |
| | | 75 - 147 | 215/35R19 85W | 11A; 21B; 22L; 22Q; 24J; 24M; 5EG | |
| | | | 225/35R19 88W | 11A; 21B; 22L; 22Q; 24J; 24M | |

§22 54238*05

**Gutachten 366-0019-22-WIRD/N5
zur Erteilung eines Nachtrags zur ABE 54238**



ANLAGE: 5
Hersteller: Borbet Vertriebs GmbH

Radtyp: N 80939
Stand: 06.06.2024

Verkaufsbezeichnung: **TOURAN**

| Fahrzeugtyp | Betriebserlaubnis | kW | Reifen | Auflagen zu Reifen | Auflagen |
|-------------|--|----------|--------------|--------------------|--|
| 1T | e1*2001/116*0211*.., e1*2007/46*0357*.. | 81 - 140 | 225/40R19 93 | 11A; 245 | ab e1*2007/46*0357* 14; ab e1*2001/116*0211*36; 10B; 11B; 11G; 11H; 12A; 51A; 71C; 71K; 721; 725; 73C; 74A; 74P |

Auflagen

- 10B) Die mindestens erforderlichen Geschwindigkeitsbereiche der zu verwendenden Reifen sind, mit Ausnahme der Reifen mit M+S-Profil, den Fahrzeugpapieren zu entnehmen. Die für M+S Reifen zulässige Höchstgeschwindigkeit ist im Blickfeld des Fahrzeugführer sinnfällig anzugeben und im Betrieb nicht zu überschreiten. Die zulässige Achslast des Fahrzeuges darf nicht größer sein als das Zweifache der auf Seite 1 dieser Anlage angegebenen Radlast unter Berücksichtigung des angegebenen Abrollumfanges. Der beim Reifen angeführte Lastindex beschreibt die mindesterforderliche Tragfähigkeit, es sind Reifen mit höherem Lastindex zulässig, die max. Achslast ist mit diesem Lastindex zu vergleichen wodurch eventuell vorhandene Achslastaufgaben entfallen können.
- 10S) Der serienmäßige Nenndurchmesser der Sommer- bzw. Winterbereifung darf nicht unterschritten werden.
- 11A) Der vorschriftsmäßige Zustand des Fahrzeuges ist durch einen amtlich anerkannten Sachverständigen oder Prüfer für den Kraftfahrzeugverkehr oder einen Prüflingenieur einer Überwachungsorganisation oder einen Angestellten nach Abschnitt 4 der Anlage VIIIb zur StVZO unter Angabe von FAHRZEUGHERSTELLER, FAHRZEUGTYP und FAHRZEUGIDENTIFIZIERUNGSNUMMER auf einem Nachweis entsprechend dem im Beispielkatalog zum §19 StVZO veröffentlichten Muster bescheinigen zu lassen.
- 11B) Wird eine in diesem Gutachten aufgeführte Reifengröße verwendet, die nicht bereits in der Fahrzeuggenehmigung für diesen Fahrzeug-Typ/ -Variante/ -Version bzw. Fahrzeugausführung genannt ist, so sind die Angaben über die Reifengrößen in den Fahrzeugpapieren bei der nächsten Befassung mit den Fahrzeugpapieren durch die Zulassungsstelle unter Vorlage der Allgemeinen Betriebserlaubnis bzw. der Abnahmebestätigung nach §19 Abs. 3 der StVZO berichtigen zu lassen. Diese Berichtigung ist dann nicht erforderlich, wenn die ABE des Sonderrades eine Freistellung von der Pflicht zur Berichtigung der Fahrzeugpapiere enthält.
- 11G) Die Brems-, Lenkungsaggregate und das Fahrwerk mit Ausnahme von Sonder-Fahrwerksfedern müssen, sofern diese durch keine weiteren Auflagen berührt werden, dem Serienstand entsprechen. Für die Sonder-Fahrwerksfedern muß eine Allgemeine Betriebserlaubnis oder ein Teilegutachten vorliegen; gegen die Verwendung der Rad/Reifenkombination dürfen keine technischen Bedenken bestehen. Wird gleichzeitig mit dem Anbau der Sonderräder eine Fahrwerksänderung vorgenommen und/oder optionale Brems- bzw. Lenkungsaggregate verbaut, so ist diese und ihre Auswirkung auf den Anbau der Sonderräder gesondert zu beurteilen.
- 11H) Wird das serienmäßige Ersatzrad verwendet, soll mit mäßiger Geschwindigkeit und nicht länger als erforderlich gefahren werden. Hierbei müssen die serienmäßigen Befestigungsteile verwendet werden. Bei Fahrzeugausführungen mit Allradantrieb ist bei Verwendung des Ersatzrades darauf zu achten, daß nur Reifen mit gleich großem Abrollumfang zulässig sind.
- 12A) Die Verwendung von Schneeketten ist nicht möglich, es sei denn, dass für den hier aufgeführten Fahrzeugtyp eine weitere Umrüstmöglichkeit im Gutachten aufgeführt ist. Für diese Umrüstung mit der Einschränkung in Spalte Auflagen "Auflagen zu Reifen" sind die dort aufgeführten Auflagen und Hinweise zu beachten.

§22 54238*05

**Gutachten 366-0019-22-WIRD/N5
zur Erteilung eines Nachtrags zur ABE 54238**

ANLAGE: 5
Hersteller: Borbet Vertriebs GmbH

Radtyp: N 80939
Stand: 06.06.2024



Seite: 15 von 29

- 12T) Die Verwendung von feingliedrigen Schneeketten ist nur mit der vom Fahrzeughersteller freigegebenen Schneekette oder einer baugleichen Schneekette an der Achse, die in der Betriebsanleitung des Fahrzeuges genannt wird, möglich.
- 21B) Durch Anlegen der vorderen Radhausausschnittkanten und Kunststoffinnenkotflügel über die gesamte Radhausausschnittkantenlänge ist die Freigängigkeit der Rad/Reifen-Kombination herzustellen.
- 21P) Durch Anlegen bzw. Bearbeiten der vorderen Radhausausschnittkanten und Kunststoffinnenkotflügel über die gesamte Radhausausschnittkantenlänge ist die Freigängigkeit der Rad/Reifen-Kombination unter Berücksichtigung der maximal zulässigen Betriebsbreite nach ETRTO bzw. WdK (1,04 fache Nennbreite des Reifens) herzustellen.
- 21S) Durch Anlegen der Kunststoffinnenkotflügel auf der Radaußenseite an die vorderen Radhäuser über die gesamte Radhausausschnittkantenlänge ist die Freigängigkeit der Rad/Reifen-Kombination unter Berücksichtigung der maximal zulässigen Betriebsbreite nach ETRTO bzw. WdK (1,04 fache Nennbreite des Reifens) herzustellen.
- 22H) Durch Aufweiten bzw. Ausstellen der hinteren Radhäuser im Bereich der Radaußenseite über die gesamte Radhausausschnittkantenlänge ist die Freigängigkeit der Rad/Reifen-Kombination unter Berücksichtigung der maximal zulässigen Betriebsbreite nach ETRTO bzw. WdK (1,04 fache Nennbreite des Reifens) herzustellen.
- 22L) Durch Kürzen bis zum Schraubenkopf und komplettes Umbiegen der Befestigungslasche der Heckschürzenbefestigung ist eine ausreichende Freigängigkeit der Rad/Reifen-Kombination herzustellen.
- 22M) Durch Kürzen bis zum Schraubenkopf und komplettes Umbiegen der Befestigungslasche der Heckschürzenbefestigung ist eine ausreichende Freigängigkeit der Rad/Reifen-Kombination unter Berücksichtigung der maximal zulässigen Betriebsbreite nach ETRTO bzw. WdK (1,04 fache Nennbreite des Reifens) herzustellen.
- 22P) Durch vollkommenes Anlegen der Kunststoffinnenkotflügel der Hinterachse auf der Radaußenseite an die Radhauswand über die gesamte Radhausausschnittkantenlänge ist die Freigängigkeit der Rad/Reifen-Kombination unter Berücksichtigung der maximal zulässigen Betriebsbreite nach ETRTO bzw. WdK (1,04 fache Nennbreite des Reifens) herzustellen.
- 22Q) Durch vollkommenes Anlegen der Kunststoffinnenkotflügel der Hinterachse auf der Radaußenseite an die Radhauswand über die gesamte Radhausausschnittkantenlänge ist die Freigängigkeit der Rad/Reifen-Kombination herzustellen.
- 245) Die Radabdeckung an Achse 1 ist durch Ausstellen der Frontschürze und des Kotflügels oder durch Anbau von dauerhaft befestigten Karosserieteilen im Bereich 30 Grad vor der Radmitte herzustellen. Je nach Rüstzustand des Fahrzeuges (z. B. Fahrzeugtieferlegung, Radabdeckungsverbreiterung, usw.) kann es möglich sein, dass die Radabdeckung ausreichend ist. Die gesamte Breite der Rad/Reifenkombination muss, unter Beachtung des maximal möglichen Betriebsmaßes des Reifens (1,04 fache der Nennbreite des Reifens), im oben genannten Bereich abgedeckt sein.
- 248) Die Radabdeckung an Achse 2 ist durch Ausstellen der Heckschürze und des Kotflügels oder durch Anbau von dauerhaft befestigten Karosserieteilen im Bereich 50 Grad hinter der Radmitte herzustellen. Je nach Rüstzustand des Fahrzeuges (z. B. Fahrzeugtieferlegung, Radabdeckungsverbreiterung, usw.) kann es möglich sein, dass die Radabdeckung ausreichend ist. Die gesamte Breite der Rad/Reifenkombination muss, unter Beachtung des maximal möglichen Betriebsmaßes des Reifens (1,04 fache der Nennbreite des Reifens), im oben genannten Bereich abgedeckt sein.
- 24J) Die Radabdeckung an Achse 1 ist durch Ausstellen der Frontschürze und des Kotflügels oder durch Anbau von dauerhaft befestigten Karosserieteilen im Bereich 30 Grad vor der Radmitte und 50 Grad hinter der Radmitte herzustellen. Je nach Rüstzustand des Fahrzeuges (z. B. Fahrzeugtieferlegung, Radabdeckungsverbreiterung, usw.) kann es möglich sein, dass die Radabdeckung ausreichend ist. Die gesamte Breite der Rad/Reifenkombination muss, unter Beachtung des maximal möglichen Betriebsmaßes des Reifens (1,04 fache der Nennbreite des Reifens), im oben genannten Bereich abgedeckt sein.

**Gutachten 366-0019-22-WIRD/N5
zur Erteilung eines Nachtrags zur ABE 54238**

ANLAGE: 5

Hersteller: Borbet Vertriebs GmbH

Radtyp: N 80939

Stand: 06.06.2024



Seite: 16 von 29

- 24K) An den Radhäusern ist - sofern serienmäßig nicht vorhanden - durch den Anbau geeigneter Teile oder durch andere geeignete Maßnahmen eine ausreichende Radabdeckung herzustellen.
Bei Nachrüstung ist der vorschriftsmäßige Zustand des Fahrzeuges durch einen amtlich anerkannten Sachverständigen oder Prüfer für den Kraftfahrzeugverkehr oder einen Kraftfahrzeugsachverständigen oder einen Angestellten nach Abschnitt 4 der Anlage VIII b zur StVZO unter Angabe von FAHRZEUGHERSTELLER, FAHRZEUGTYP und FAHRZEUGIDENTIFIZIERUNGSNUMMER auf einem Nachweis entsprechend dem im Beispielkatalog zum §19 StVZO veröffentlichten Muster bescheinigen zu lassen.
- 24M) Die Radabdeckung an Achse 2 ist durch Ausstellen der Heckschürze und des Kotflügels oder durch Anbau von dauerhaft befestigten Karosserieteilen im Bereich 30 Grad vor der Radmitte und 50 Grad hinter der Radmitte herzustellen. Je nach Rüstzustand des Fahrzeuges (z. B. Fahrzeugtieferlegung, Radabdeckungsverbreiterung, usw.) kann es möglich sein, dass die Radabdeckung ausreichend ist. Die gesamte Breite der Rad/Reifenkombination muss, unter Beachtung des maximal möglichen Betriebsmaßes des Reifens (1,04 fache der Nennbreite des Reifens), im oben genannten Bereich abgedeckt sein.
- 26P) Durch Anlegen der vorderen Radhausausschnittkanten und Kunststoffinnenkotflügel ist die Freigängigkeit der Rad/Reifen-Kombination unter Berücksichtigung der maximal zulässigen Betriebsbreite nach ETRTO bzw. WdK (1,04 fache Nennbreite des Reifens) herzustellen. Die genauen Maße / Bereiche sind dem beigefügten Anhang / Hinweisblatt "Nacharbeitsprofile Fahrzeug" am Ende dieser Anlage zu entnehmen.
- 270) Durch Aufweiten bzw. Ausstellen der hinteren Radhäuser im Bereich der Radaußenseite über die gesamte Radhausausschnittkantenlänge um 8,0 mm ist eine ausreichende Freigängigkeit der Rad/Reifen-Kombination unter Berücksichtigung der maximal zulässigen Betriebsbreite nach ETRTO bzw. WdK (1,04 fache Nennbreite des Reifens) herzustellen.
- 27H) Durch Aufweiten bzw. Ausstellen der hinteren Radhäuser ist die Freigängigkeit der Rad/Reifen-Kombination unter Berücksichtigung der maximal zulässigen Betriebsbreite nach ETRTO bzw. WdK (1,04 fache Nennbreite des Reifens) herzustellen. Die genauen Maße / Bereiche sind dem beigefügten Anhang / Hinweisblatt "Nacharbeitsprofile Fahrzeug" am Ende dieser Anlage zu entnehmen.
- 51A) Der vom Fahrzeughersteller (siehe Betriebsanleitung oder Reifenfülldruckhinweis am Fahrzeug) bzw. Reifenhersteller vorgeschriebene Reifenfülldruck ist zu beachten.
Die Verwendung von Reifen mit Notlaufeigenschaften ist laut Hersteller nur mit Reifenfülldrucküberwachungssystem zulässig.
- 51G) Die Verwendung dieser Rad/Reifen-Kombination ist nur zulässig, wenn diese Reifendimension in den Fahrzeugpapieren bereits serienmäßig eingetragen oder vom Fahrzeughersteller, s. Auszug aus der EG-Genehmigung des Fahrzeuges (EG-Übereinstimmungsbescheinigung), freigegeben ist. Der Loadindex, das Geschwindigkeitssymbol, die M+S-Kennzeichnung, die Hinweise und die Empfehlungen des Fahrzeugherstellers sind bei Verwendung dieser Reifengröße zu beachten.
- 51J) Die Verwendung dieser Reifengröße ist nur zulässig, wenn die Reifennennbreite, der in den Fahrzeugpapieren serienmäßig eingetragenen Mindestreifengröße, nicht unterschritten wird.
- 52J) Diese Reifengröße ist nur mit M+S-Profil zulässig. Die Lauffläche und die Struktur sind bei M+S-Profil so konzipiert, dass sie vor allem auf Matsch und Schnee (Winter) bessere Fahreigenschaften gewährleisten.
- 54A) Es ist der Nachweis zu erbringen, daß die Anzeigen von Geschwindigkeitsmesser und Wegstreckenzähler innerhalb der zulässigen Toleranzen liegen. Sofern eine Angleichung durchgeführt wird, ist dies bei der Beurteilung weiterer Rad/Reifen-Kombinationen in den Fahrzeugpapieren zu berücksichtigen.
- 573) Die Verwendung unterschiedlicher Reifengrößen an Vorder- und Hinterachse ist an Fahrzeugen mit Allradantrieb nur zulässig, wenn deren Abrollumfänge gleich sind.
Es ist eine Bestätigung des Reifenherstellers über die tatsächlichen Abrollumfänge erforderlich, es wird empfohlen den Nachweis der Eignung bei den Fahrzeugpapieren mitzuführen.
Alle an ein und derselben Achse montierten Reifen müssen vom gleichen Reifentyp sein.

**Gutachten 366-0019-22-WIRD/N5
zur Erteilung eines Nachtrags zur ABE 54238**

ANLAGE: 5

Hersteller: Borbet Vertriebs GmbH

Radtyp: N 80939

Stand: 06.06.2024



Seite: 17 von 29

- 57E) Die Verwendung der angegebenen Reifengröße ist auf dieser Radgröße nur an der Vorderachse zulässig. Sie kann jedoch im Einzelfall auf einer anderen Radgröße an der Hinterachse kombiniert werden. Die erforderlichen Auflagen und Hinweise sind achsweise zu beachten. Alle an ein und derselben Achse montierten Reifen müssen vom gleichen Reifentyp sein.
- 57F) Die Verwendung der angegebenen Reifengröße ist auf dieser Radgröße nur an der Hinterachse zulässig. Sie kann jedoch im Einzelfall auf einer anderen Radgröße an der Vorderachse kombiniert werden. Die erforderlichen Auflagen und Hinweise sind achsweise zu beachten. Alle an ein und derselben Achse montierten Reifen müssen vom gleichen Reifentyp sein.
- 5EG) Die Verwendung dieser Reifengröße ist nur zulässig an Fahrzeugausführungen bis zu einer zulässigen Achslast von 1030kg.
- 5ET) Die Verwendung dieser Reifengröße ist nur zulässig an Fahrzeugausführungen bis zu einer zulässigen Achslast von 1090kg.
- 5FE) Die Verwendung dieser Reifengröße ist nur zulässig an Fahrzeugausführungen bis zu einer zulässigen Achslast von 1120kg.
- 5GG) Die Verwendung dieser Reifengröße ist nur zulässig an Fahrzeugausführungen bis zu einer zulässigen Achslast von 1230kg.
- 5HA) Die Verwendung dieser Reifengröße ist nur zulässig an Fahrzeugausführungen bis zu einer zulässigen Achslast von 1300kg.

672) Folgende Rad/Reifen-Kombination ist zulässig:

| | |
|--------------|--------------|
| | Reifengröße: |
| Vorderachse: | 225/40R19 |
| Hinterachse: | 255/35R19 |

Ist eine der beiden Reifengrößen im Gutachten nicht aufgeführt, so ist die nicht aufgeführte Reifengröße nur auf einer anderen Felgengröße zulässig.

Die erforderlichen Auflagen und Hinweise sind achsweise zu beachten.

An Fahrzeugausführungen mit automatischem Blockierverhinderer (ABV) bzw. Antriebsschlupfregelung (ASR) dürfen nur Reifen verwendet werden, deren Differenz im Abrollumfang kleiner als 1% ist. Es ist eine Bestätigung des Reifenherstellers über die tatsächlichen Abrollumfänge erforderlich; es wird empfohlen den Nachweis der Eignung bei den Fahrzeugpapieren mitzuführen.

Alle an ein und derselben Achse montierten Reifen müssen vom gleichen Reifentyp sein.

673) Folgende Rad/Reifen-Kombination ist zulässig:

| | |
|--------------|--------------|
| | Reifengröße: |
| Vorderachse: | 225/35R19 |
| Hinterachse: | 255/30R19 |

Ist eine der beiden Reifengrößen im Gutachten nicht aufgeführt, so ist die nicht aufgeführte Reifengröße nur auf einer anderen Felgengröße zulässig.

Die erforderlichen Auflagen und Hinweise sind achsweise zu beachten.

An Fahrzeugausführungen mit automatischem Blockierverhinderer (ABV) bzw. Antriebsschlupfregelung (ASR) dürfen nur Reifen verwendet werden, deren Differenz im Abrollumfang kleiner als 1% ist. Es ist eine Bestätigung des Reifenherstellers über die tatsächlichen Abrollumfänge erforderlich; es wird empfohlen den Nachweis der Eignung bei den Fahrzeugpapieren mitzuführen.

Alle an ein und derselben Achse montierten Reifen müssen vom gleichen Reifentyp sein.

67H) Folgende Rad/Reifen-Kombination ist zulässig:

| | |
|--------------|--------------|
| | Reifengröße: |
| Vorderachse: | 235/40R19 |
| Hinterachse: | 265/35R19 |

Ist eine der beiden Reifengrößen im Gutachten nicht aufgeführt, so ist die nicht aufgeführte Reifengröße nur auf einer anderen Felgengröße zulässig.

Die erforderlichen Auflagen und Hinweise sind achsweise zu beachten.

An Fahrzeugausführungen mit automatischem Blockierverhinderer (ABV) bzw. Antriebsschlupfregelung (ASR) dürfen nur Reifen verwendet werden, deren Differenz im Abrollumfang kleiner als 1% ist. Es ist

**Gutachten 366-0019-22-WIRD/N5
zur Erteilung eines Nachtrags zur ABE 54238**

ANLAGE: 5
Hersteller: Borbet Vertriebs GmbH

Radtyp: N 80939
Stand: 06.06.2024



Seite: 18 von 29

eine Bestätigung des Reifenherstellers über die tatsächlichen Abrollumfänge erforderlich; es wird empfohlen den Nachweis der Eignung bei den Fahrzeugpapieren mitzuführen.
Alle an ein und derselben Achse montierten Reifen müssen vom gleichen Reifentyp sein.

68R) Folgende Rad/Reifen-Kombination ist zulässig:

| | |
|--------------|--------------|
| | Reifengröße: |
| Vorderachse: | 245/35R19 |
| Hinterachse: | 275/30R19 |

Ist eine der beiden Reifengrößen im Gutachten nicht aufgeführt, so ist die nicht aufgeführte Reifengröße nur auf einer anderen Felgengröße zulässig.

Die erforderlichen Auflagen und Hinweise sind achsweise zu beachten.

An Fahrzeugausführungen mit automatischem Blockierverhinderer (ABV) bzw. Antriebsschlupfregelung (ASR) dürfen nur Reifen verwendet werden, deren Differenz im Abrollumfang kleiner als 1% ist. Es ist eine Bestätigung des Reifenherstellers über die tatsächlichen Abrollumfänge erforderlich; es wird empfohlen den Nachweis der Eignung bei den Fahrzeugpapieren mitzuführen.

Alle an ein und derselben Achse montierten Reifen müssen vom gleichen Reifentyp sein.

68X) Folgende Rad/Reifen-Kombination ist zulässig:

| | |
|--------------|--------------|
| | Reifengröße: |
| Vorderachse: | 235/35R19 |
| Hinterachse: | 265/30R19 |

Ist eine der beiden Reifengrößen im Gutachten nicht aufgeführt, so ist die nicht aufgeführte Reifengröße nur auf einer anderen Felgengröße zulässig.

Die erforderlichen Auflagen und Hinweise sind achsweise zu beachten.

An Fahrzeugausführungen mit automatischem Blockierverhinderer (ABV) bzw. Antriebsschlupfregelung (ASR) dürfen nur Reifen verwendet werden, deren Differenz im Abrollumfang kleiner als 1% ist. Es ist eine Bestätigung des Reifenherstellers über die tatsächlichen Abrollumfänge erforderlich; es wird empfohlen den Nachweis der Eignung bei den Fahrzeugpapieren mitzuführen.

Alle an ein und derselben Achse montierten Reifen müssen vom gleichen Reifentyp sein.

6C3) Folgende Rad/Reifen-Kombination ist zulässig:

| | |
|--------------|--------------|
| | Reifengröße: |
| Vorderachse: | 235/35R19 |
| Hinterachse: | 235/35R19 |

Die erforderlichen Auflagen und Hinweise sind achsweise zu beachten.

Alle an ein und derselben Achse montierten Reifen müssen vom gleichen Reifentyp sein.

71C) Zum Auswuchten der Sonderräder dürfen an der Felgeninnenseite nur Klebegewichte angebracht werden.

71K) Zum Auswuchten dürfen nur Klebegewichte unterhalb des Tiefbetts an der Felgeninnenseite angebracht werden.

721) Es ist nur die Verwendung von Gummiventilen oder Metallschraubventilen mit Überwurfmutter von außen, die weitgehend den Normen (DIN, E.T.R.T.O. bzw. Tire and Rim) entsprechen und die für einen Ventilloch-Nenndurchmesser von 11,3 mm geeignet sind, zulässig.
Das Ventil darf nicht über den Felgenrand hinausragen. Es sind die Montagehinweise des Ventilherstellers zu beachten.

725) Bei Fahrzeugen mit einer bauartbedingten Höchstgeschwindigkeit über 210 km/h sind nur Metallschraubventile zulässig. Es sind die Montagehinweise des Ventilherstellers zu beachten.

729) Bei Fahrzeugen mit serienmäßigen Reifenfülldruckkontrollsystem mit Druckmesssensor am Rad kann das serienmäßige System verwendet werden, wenn beim Einbau in Sonderräder die Hinweise des Fahrzeugherstellers bzw. des Systemherstellers und bei nachgerüsteten Reifenfülldrucksensoren die Einbauanleitung des Teileherstellers beachtet werden.

73C) Es ist nur die Verwendung von schlauchlosen Reifen zulässig.

**Gutachten 366-0019-22-WIRD/N5
zur Erteilung eines Nachtrags zur ABE 54238**

ANLAGE: 5

Hersteller: Borbet Vertriebs GmbH

Radtyp: N 80939

Stand: 06.06.2024



Seite: 19 von 29

- 74A) Es dürfen nur die vom Radhersteller mitzuliefernden Radbefestigungsteile verwendet werden, dabei ist die Gewindegröße der serienmäßigen Befestigungsteile zu beachten. Bei Verwendung von Radschrauben, ist die, in der Anlage zum Gutachten, dem Fahrzeug zugeordnete Schaftlänge zu beachten.
- 74P) Radausführungen mit Zentrierring im Mittenloch sind nur zulässig, wenn die im Gutachten beschriebenen Zentrierringe verwendet werden.
- 765) Die Verwendung dieser Radgröße ist nicht zulässig an Fahrzeugausführungen, die serienmäßig laut COC-Papier (EG-Übereinstimmungserklärung) als kleinste Radgröße mit 20-Zoll-Rädern ausgerüstet sind.
- 76U) Die Verwendung dieser Radgröße ist nicht zulässig an Fahrzeugausführungen, die serienmäßig laut COC-Papier (EG-Übereinstimmungserklärung) als kleinste Radgröße mit 17-Zoll-Rädern ausgerüstet sind.
- 77E) Das indirekte Reifendruckkontrollsystem ist zu kalibrieren. Es ist dafür den Ausführungen der Bedienungsanleitung Folge zu leisten.
- 84W) Die Verwendung der Räder ist an Fahrzeugausführungen mit Bremsscheibendurchmesser 357x34mm nicht zulässig.
- BEO) Die Verwendung der Sonderräder ist an Fahrzeugausführungen mit Bremsscheibendurchmesser 338 mm an der Vorderachse nicht zulässig.
- FHI) Die Verwendung der Räder ist an Fahrzeugausführungen mit der verbauten Bremsanlage des Herstellers BREMBO nicht zulässig.

GDH) Folgende Rad/Reifen-Kombination ist zulässig:

| | |
|--------------|--------------|
| | Reifengröße: |
| Vorderachse: | 235/35R19 |
| Hinterachse: | 225/35R19 |

Es dürfen nur Reifen verwendet werden, deren Differenz im Abrollumfang sich innerhalb der Abweichung der Serienbereifung befindet. Es wird empfohlen eine Bestätigung des Reifenherstellers über die tatsächlichen Abrollumfänge bei den Fahrzeugpapieren mitzuführen.

Alle an ein und derselben Achse montierten Reifen müssen vom gleichen Reifentyp sein.

GDI) Folgende Rad/Reifen-Kombination ist zulässig:

| | |
|--------------|--------------|
| | Reifengröße: |
| Vorderachse: | 255/30R19 |
| Hinterachse: | 225/35R19 |

Es dürfen nur Reifen verwendet werden, deren Differenz im Abrollumfang sich innerhalb der Abweichung der Serienbereifung befindet. Es wird empfohlen eine Bestätigung des Reifenherstellers über die tatsächlichen Abrollumfänge bei den Fahrzeugpapieren mitzuführen.

Alle an ein und derselben Achse montierten Reifen müssen vom gleichen Reifentyp sein.

VF7) Durch Entfernen der Schraube und des Clips zur Befestigung des Innenkotflügels oben in der Mitte des vorderen Radhauses und durch Klemmen des Kunststoffinnenkotflügels hinter die obere mittlere Befestigungslasche ist eine ausreichende Freigängigkeit der Rad/Reifen-Kombination unter Berücksichtigung der maximal zulässigen Betriebsbreite nach ETRTO bzw. WdK herzustellen.

YDE) Folgende Rad/Reifen-Kombination ist zulässig:

| | |
|--------------|--------------|
| | Reifengröße: |
| Vorderachse: | 245/35R19 |
| Hinterachse: | 245/35R19 |

Die erforderlichen Auflagen und Hinweise sind achsweise zu beachten.

Alle an ein und derselben Achse montierten Reifen müssen vom gleichen Reifentyp sein.

YDI) Folgende Rad/Reifen-Kombination ist zulässig:

| | |
|--------------|--------------|
| | Reifengröße: |
| Vorderachse: | 225/40R19 |

**Gutachten 366-0019-22-WIRD/N5
zur Erteilung eines Nachtrags zur ABE 54238**

ANLAGE: 5

Hersteller: Borbet Vertriebs GmbH

Radtyp: N 80939

Stand: 06.06.2024



Seite: 20 von 29

Hinterachse: 225/40R19.

Die erforderlichen Auflagen und Hinweise sind achsweise zu beachten.

Alle an ein und derselben Achse montierten Reifen müssen vom gleichen Reifentyp sein.

YDJ) Folgende Rad/Reifen-Kombination ist zulässig:

Reifengröße:

Vorderachse: 235/40R19

Hinterachse: 235/40R19.

Die erforderlichen Auflagen und Hinweise sind achsweise zu beachten.

Alle an ein und derselben Achse montierten Reifen müssen vom gleichen Reifentyp sein.

YDP) Folgende Rad/Reifen-Kombination ist zulässig:

Reifengröße:

Vorderachse: 225/35R19

Hinterachse: 225/35R19.

Die erforderlichen Auflagen und Hinweise sind achsweise zu beachten.

Alle an ein und derselben Achse montierten Reifen müssen vom gleichen Reifentyp sein.

§22 54238*05

**Gutachten 366-0019-22-WIRD/N5
zur Erteilung eines Nachtrags zur ABE 54238**

ANLAGE: 5
Hersteller: Borbet Vertriebs GmbH

Radtyp: N 80939
Stand: 06.06.2024



Nacharbeitsprofile Fahrzeug

Fahrzeug:

Hersteller: AUDI
Fahrzeugtyp: 8J
Genehm.Nr.: e1*2001/116*0369*..
Handelsbez.: TT Coupe, TTS Coupe, TT Roadster, TTS Roadster

Variante(n): Allradantrieb, Cabrio, Coupe, Frontantrieb

Nacharbeit Radhausauschnittkantenbereich:

| Auflagen | Nacharbeit im Bereich | | Achse |
|----------|-----------------------|----------|-------|
| | von [mm] | bis [mm] | |
| 26B | x = 350 | y = 290 | VA |
| 26P | x = 330 | y = 240 | VA |
| 27U | y = 40 | y = 140 | HA |
| 27V | y = 40 | y = 140 | HA |

Aufweiten Radhausauschnittkantenbereich:

| Auflagen | Im Bereich | | Aufweiten um [mm] | Achse |
|----------|------------|----------|-------------------|-------|
| | von [mm] | bis [mm] | | |
| 26N | x = 350 | y = 290 | 8 | VA |
| 26J | x = 350 | y = 290 | 30 | VA |
| 27H | x = 280 | y = 350 | 8 | HA |
| 27F | x = 280 | y = 350 | 21 | HA |

S22 54238*05

**Gutachten 366-0019-22-WIRD/N5
zur Erteilung eines Nachtrags zur ABE 54238**

ANLAGE: 5

Hersteller: Borbet Vertriebs GmbH

Radtyp: N 80939

Stand: 06.06.2024



Nacharbeitsprofile Fahrzeug

Fahrzeug:

Hersteller: AUDI
Fahrzeugtyp: GY
Genehm.Nr.: e1*2007/46*2144*..
Handelsbez.: A3 Sportback, RS3 Limousine/Sportback;

Variante(n):

Nacharbeit Radhausausschnittkantenbereich:

| Auflagen | Nacharbeit im Bereich | | Achse |
|----------|-----------------------|----------|-------|
| | von [mm] | bis [mm] | |
| 26B | x = 300 | y = 305 | VA |
| 26P | x = 250 | y = 255 | VA |

Aufweiten Radhausausschnittkantenbereich:

| Auflagen | Im Bereich | | Aufweiten um [mm] | Achse |
|----------|------------|----------|-------------------|-------|
| | von [mm] | bis [mm] | | |
| 26J | x = 300 | y = 305 | 30 | VA |
| 26N | x = 300 | y = 305 | 8 | VA |
| 27F | x = 300 | y = 275 | 30 | HA |
| 27H | x = 300 | y = 275 | 8 | HA |

S22 54238*05

**Gutachten 366-0019-22-WIRD/N5
zur Erteilung eines Nachtrags zur ABE 54238**

ANLAGE: 5

Hersteller: Borbet Vertriebs GmbH

Radtyp: N 80939

Stand: 06.06.2024



Nacharbeitsprofile Fahrzeug

Fahrzeug:

Hersteller: AUDI
Fahrzeugtyp: GY
Genehm.Nr.: e1*2007/46*2060*..
Handelsbez.: A3/S3 Limousine/Sportback (g-tron), A3 40 TFSle. A3 45 TFSle

Variante(n):

Nacharbeit Radhausausschnittkantenbereich:

| Auflagen | Nacharbeit im Bereich | | Achse |
|----------|-----------------------|----------|-------|
| | von [mm] | bis [mm] | |
| 26B | x = 300 | y = 305 | VA |
| 26P | x = 250 | y = 255 | VA |

Aufweiten Radhausausschnittkantenbereich:

| Auflagen | Im Bereich | | Aufweiten um [mm] | Achse |
|----------|------------|----------|-------------------|-------|
| | von [mm] | bis [mm] | | |
| 26J | x = 300 | y = 305 | 30 | VA |
| 26N | x = 300 | y = 305 | 8 | VA |
| 27F | x = 300 | y = 275 | 30 | HA |
| 27H | x = 300 | y = 275 | 8 | HA |

S22 54238*05

**Gutachten 366-0019-22-WIRD/N5
zur Erteilung eines Nachtrags zur ABE 54238**

ANLAGE: 5

Hersteller: Borbet Vertriebs GmbH

Radtyp: N 80939

Stand: 06.06.2024



Nacharbeitsprofile Fahrzeug

Fahrzeug:

Hersteller: QUATTRO
Fahrzeugtyp: 8P
Genehm.Nr.: e1*2007/46*0615*..
Handelsbez.: AUDI RS3

Variante(n): Allradantrieb, Kombi

Nacharbeit Radhausausschnittkantenbereich:

| Auflagen | Nacharbeit im Bereich | | Achse |
|----------|-----------------------|----------|-------|
| | von [mm] | bis [mm] | |
| 26B | x = 310 | y = 320 | VA |
| 26P | x = 260 | y = 270 | VA |

Aufweiten Radhausausschnittkantenbereich:

| Auflagen | Im Bereich | | Aufweiten um [mm] | Achse |
|----------|------------|----------|-------------------|-------|
| | von [mm] | bis [mm] | | |
| 26J | x = 310 | y = 320 | 17 | VA |
| 26N | x = 310 | y = 320 | 8 | VA |
| 27F | x = 280 | y = 240 | 25 | HA |
| 27H | x = 280 | y = 240 | 8 | HA |

S22 54238*05

**Gutachten 366-0019-22-WIRD/N5
zur Erteilung eines Nachtrags zur ABE 54238**

ANLAGE: 5

Hersteller: Borbet Vertriebs GmbH

Radtyp: N 80939

Stand: 06.06.2024



Nacharbeitsprofile Fahrzeug

Fahrzeug:

Hersteller: SEAT
Fahrzeugtyp: K1
Genehm.Nr.: e9*2018/858*04001*..
Handelsbez.: Born

Variante(n):

Nacharbeit Radhausausschnittkantenbereich:

| Auflagen | Nacharbeit im Bereich | | Achse |
|----------|-----------------------|----------|-------|
| | von [mm] | bis [mm] | |
| 26B | x = 295 | y = 295 | VA |
| 26P | x = 245 | y = 245 | VA |

Aufweiten Radhausausschnittkantenbereich:

| Auflagen | Im Bereich | | Aufweiten um [mm] | Achse |
|----------|------------|----------|-------------------|-------|
| | von [mm] | bis [mm] | | |
| 26J | x = 295 | y = 295 | 25 | VA |
| 26N | x = 295 | y = 295 | 8 | VA |
| 27F | x = 310 | y = 300 | 15 | HA |
| 27H | x = 310 | y = 300 | 8 | HA |

S22 54238*05

**Gutachten 366-0019-22-WIRD/N5
zur Erteilung eines Nachtrags zur ABE 54238**

ANLAGE: 5

Hersteller: Borbet Vertriebs GmbH

Radtyp: N 80939

Stand: 06.06.2024



Nacharbeitsprofile Fahrzeug

Fahrzeug:

Hersteller: SEAT
Fahrzeugtyp: 5F
Genehm.Nr.: e9*2007/46*0094*..
Handelsbez.: LEON / LEON SC / LEON ST / LEON X-PERIENCE

Variante(n): Frontantrieb, Kombi, 5-türig

Nacharbeit Radhausausschnittkantenbereich:

| Auflagen | Nacharbeit im Bereich | | Achse |
|----------|-----------------------|----------|-------|
| | von [mm] | bis [mm] | |
| 26B | x = 300 | y = 300 | VA |
| 26P | x = 250 | y = 250 | VA |

Aufweiten Radhausausschnittkantenbereich:

| Auflagen | Im Bereich | | Aufweiten um [mm] | Achse |
|----------|------------|----------|-------------------|-------|
| | von [mm] | bis [mm] | | |
| 26J | x = 300 | y = 300 | 25 | VA |
| 26N | x = 300 | y = 300 | 8 | VA |
| 27F | x = 400 | y = 310 | 25 | HA |
| 27H | x = 400 | y = 310 | 8 | HA |

S22 54238*05

**Gutachten 366-0019-22-WIRD/N5
zur Erteilung eines Nachtrags zur ABE 54238**

ANLAGE: 5

Hersteller: Borbet Vertriebs GmbH

Radtyp: N 80939

Stand: 06.06.2024



Nacharbeitsprofile Fahrzeug

Fahrzeug:

Hersteller: VW
Fahrzeugtyp: CD
Genehm.Nr.: e1*2007/46*2014*..
Handelsbez.: GOLF, GOLF GTE

Variante(n):

Nacharbeit Radhausausschnittkantenbereich:

| Auflagen | Nacharbeit im Bereich | | Achse |
|----------|-----------------------|----------|-------|
| | von [mm] | bis [mm] | |
| 26B | x = 280 | y = 320 | VA |
| 26P | x = 230 | y = 270 | VA |
| 27I | x = 280 | y = 320 | HA |

Aufweiten Radhausausschnittkantenbereich:

| Auflagen | Im Bereich | | Aufweiten um [mm] | Achse |
|----------|------------|----------|-------------------|-------|
| | von [mm] | bis [mm] | | |
| 26J | x = 280 | y = 320 | 8 | VA |
| 26N | x = 280 | y = 320 | 32 | VA |
| 27F | x = 280 | y = 320 | 8 | HA |
| 27H | x = 280 | y = 320 | 22 | HA |

S22 54238*05

**Gutachten 366-0019-22-WIRD/N5
zur Erteilung eines Nachtrags zur ABE 54238**

ANLAGE: 5

Hersteller: Borbet Vertriebs GmbH

Radtyp: N 80939

Stand: 06.06.2024



Nacharbeitsprofile Fahrzeug

Fahrzeug:

Hersteller: VW
Fahrzeugtyp: 1K
Genehm.Nr.: e1*2001/116*0242*..
Handelsbez.: GOLF

Variante(n): Cabrio, Frontantrieb

Nacharbeit Radhausausschnittkantenbereich:

| Auflagen | Nacharbeit im Bereich | | Achse |
|----------|-----------------------|----------|-------|
| | von [mm] | bis [mm] | |
| 26B | x = 280 | y = 380 | VA |
| 26P | x = 230 | y = 330 | VA |

Aufweiten Radhausausschnittkantenbereich:

| Auflagen | Im Bereich | | Aufweiten um [mm] | Achse |
|----------|------------|----------|-------------------|-------|
| | von [mm] | bis [mm] | | |
| 26J | x = 280 | y = 380 | 16 | VA |
| 26N | x = 280 | y = 380 | 8 | VA |
| 27F | x = 260 | y = 310 | 36 | HA |
| 27H | x = 260 | y = 310 | 8 | HA |

S22 54238*05

**Gutachten 366-0019-22-WIRD/N5
zur Erteilung eines Nachtrags zur ABE 54238**

ANLAGE: 5

Hersteller: Borbet Vertriebs GmbH

Radtyp: N 80939

Stand: 06.06.2024



Nacharbeitsprofile Fahrzeug

Fahrzeug:

Hersteller: VW
Fahrzeugtyp: CDV
Genehm.Nr.: e1*2007/46*2180*..
Handelsbez.: CDV, GOLF (GOLF VARIANT)

Variante(n):

Nacharbeit Radhausausschnittkantenbereich:

| Auflagen | Nacharbeit im Bereich | | Achse |
|----------|-----------------------|----------|-------|
| | von [mm] | bis [mm] | |
| 26B | x = 280 | y = 320 | VA |
| 26P | x = 230 | y = 270 | VA |
| 27I | x = 280 | y = 320 | HA |

Aufweiten Radhausausschnittkantenbereich:

| Auflagen | Im Bereich | | Aufweiten um [mm] | Achse |
|----------|------------|----------|-------------------|-------|
| | von [mm] | bis [mm] | | |
| 26J | x = 280 | y = 320 | 8 | VA |
| 26N | x = 280 | y = 320 | 32 | VA |
| 27F | x = 280 | y = 320 | 8 | HA |
| 27H | x = 280 | y = 320 | 22 | HA |

S22 54238*05

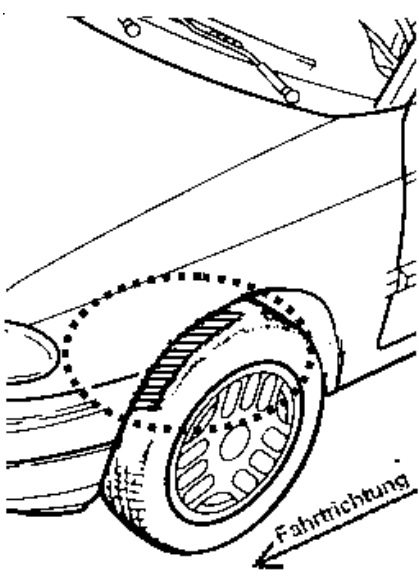
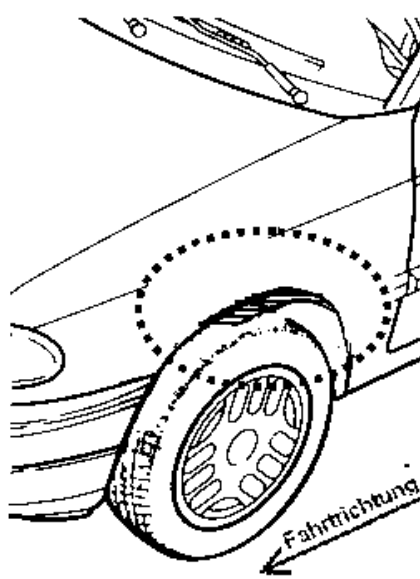
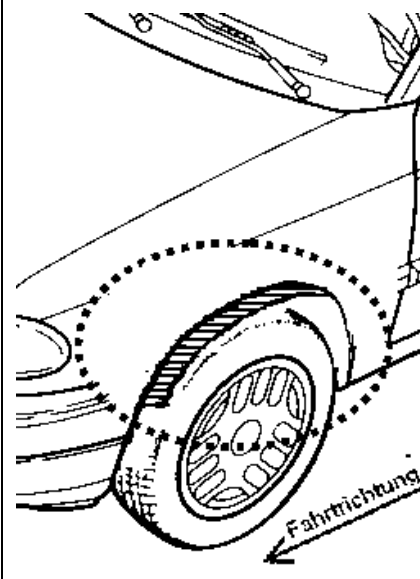
**Gutachten 366-0019-22-WIRD/N5
zur Erteilung eines Nachtrags zur ABE 54238**

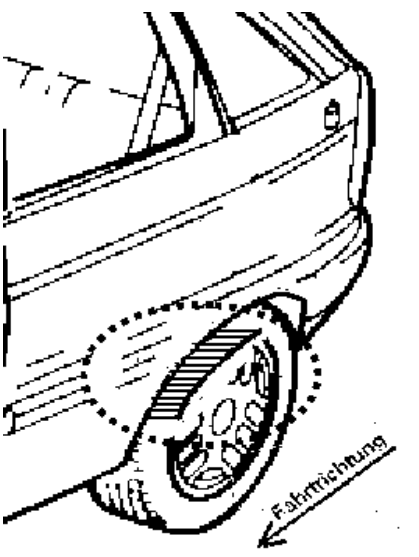
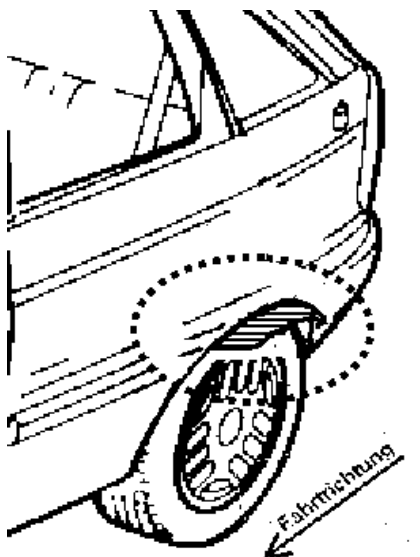
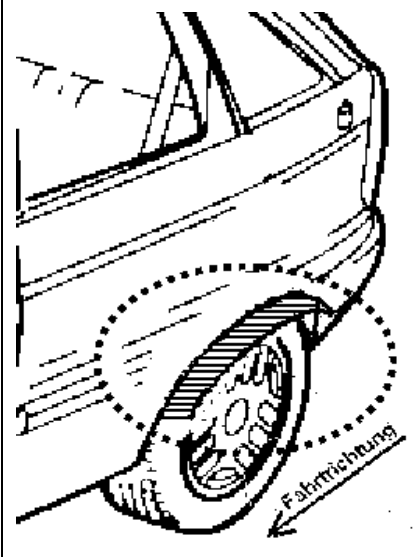
ANLAGE: Radabdeckung
Hersteller: Borbet Vertriebs GmbH

Radtyp: N 80939
Stand: 07.06.2024

Hinweisblatt zu den im Gutachten genannten Radabdeckungsauflagen Nr. 241 – 248, 24C, 24D, 24J und 24M.

Die nachfolgenden Bilder stellen die Hilfsmittel zur Erfüllung der Radabdeckung dar, die in den Radabdeckungsauflagen beschrieben sind.

| Vorderachse | | |
|--|---|---|
| Bereich 30 Grad vor der Radmitte Zu Auflage 241 bzw. 245 | Bereich 50 Grad hinter der Radmitte Zu Auflage 242 bzw. 246 | Bereich 30 Grad vor und 50 Grad hinter der Radmitte Zu Auflage 241,242,245, 246,24C,24J |
|  |  |  |

| Hinterachse | | |
|---|--|--|
| Bereich 30 Grad vor der Radmitte Zu Auflage 243 bzw. 247 | Bereich 50 Grad hinter der Radmitte Zu Auflage 244 bzw. 248 | Bereich 30 Grad vor und 50 Grad hinter der Radmitte Zu Auflage 243,244,247,248,24D,24M |
|  |  |  |