

**Gutachten 21-00077-CX-GBM-03
zur Erteilung eines Nachtrags zur ABE 53638**

zu V.1. ANLAGE: 12
Antragsteller: MAK S.p.A.

Radtyp: KA8080
Stand: 24.07.2024



Fahrzeughersteller : **AUDI, AUDI AG, FORD, MG, QUATTRO GmbH, SEAT, SEAT, S.A., SKODA, VOLKSWAGEN**

Raddaten:

Radgröße nach Norm : 8 J X 18 H2 Einpreßtiefe (mm) : 45
Lochkreis (mm)/Lochzahl : 112/5 Zentrierart : Mittenzentrierung

Technische Daten, Kurzfassung

Ausführung	Ausführungsbezeichnung		Mitteln- och in mm	Zentrier- ring- werkstoff	zul. Rad- last in kg	zul. Abroll- umf. in mm	gültig ab Fertig- datum
	Kennzeichnung Rad	Kennzeichnung Zentrierring					
VK 57,1	VK	Ø57,1-TX-Ø76	57,1		800	2400	02/21

Im Fahrzeug vorgeschriebene Fahrzeugsysteme, z. B. Reifendruckkontrollsysteme, müssen nach Anbau der Sonderräder funktionsfähig bleiben.

Der Fahrzeughalter muss auf die Kontrolle des Anzugsmoments der Befestigungsmittel nach einer Wegstrecke von 50km hingewiesen werden.

Verwendungsbereich/Fz-Hersteller : **AUDI**

Befestigungsteile : Kegelbundschrauben M14x1,5, Schaftl. 27 mm, Kegelw. 60 Grad
Zubehör : TX1

Anzugsmoment der Befestigungsteile : 120 Nm für Typ : D2; 4E; 4F; 4F1; 8E; 8H; 8J; 8P; 8PA; 8PB; 8V
140 Nm für Typ : GA; GY
180 Nm für Typ : F3 erhöhtes Anzugsmoment; 8U erhöhtes Anzugsmoment; 8U1 erhöhtes Anzugsmoment

Verkaufsbezeichnung: **AUDI A3 CABRIOLET**

Fahrzeugtyp	Betriebserlaubnis	kW	Reifen	Auflagen zu Reifen	Auflagen
8P	e1*2001/116*0456*..	75 - 118	215/40R18 89	11A; 21P; 22H; 22M; 24J; 24M; 51J	Cabrio; Frontantrieb; 10B; 11B; 11G; 11H; 12A; 51A; 71K; 721; 73C; 74A; 74P
			225/40R18 88W	11A; 21P; 22H; 22M; 24J; 24M; 5FE	
		75 - 147	215/40R18 89Y	11A; 21P; 22H; 22M; 24J; 24M; 51J	
			225/40R18 92	11A; 21P; 22H; 22M; 24J; 24M	
			235/40R18 91	11A; 21P; 22H; 22M; 24J; 24M; 54A	
			245/35R18 92	11A; 22H; 22M; 24M; 57F; 68T	

**Gutachten 21-00077-CX-GBM-03
zur Erteilung eines Nachtrags zur ABE 53638**

zu V.1. ANLAGE: 12
Antragsteller: MAK S.p.A.

Radtyp: KA8080
Stand: 24.07.2024



Verkaufsbezeichnung: **AUDI A3,S3**

Fahrzeugtyp	Betriebserlaubnis	kW	Reifen	Auflagen zu Reifen	Auflagen
8P	e1*2001/116*0217*..	66 - 85	215/40R18 85	11A; 22L; 24J; 5EG	Sportback (4-türig); S3; Schrägheck 2-türig; 10B; 11B; 11G; 11H; 12A; 51A; 573; 71K; 721; 73C; 74A; 74P
8PA	e1*2001/116*0418*..	66 - 110	215/40R18 89	11A; 22L; 24J	
8PB	e13*2007/46*1082*..		225/40R18 88W	11A; 21B; 22L; 24J; 24M; 5FE	
		66 - 147	245/35R18 88W	Frontantrieb; 11A; 22L; 22Q; 24M; 5FE; 57F; 68T	
			215/40R18 89Y	11A; 22L; 24J	
			225/40R18 88Y	11A; 21B; 22L; 24J; 24M; 5FE	
		66 - 195	245/35R18 88Y	Frontantrieb; 11A; 22L; 22Q; 24M; 5FE; 57F; 68T	
			225/40R18 92	11A; 21B; 22L; 24J; 24M	
			235/40R18 91	11A; 21B; 22L; 22Q; 24J; 24M	

Verkaufsbezeichnung: **AUDI A4 CABRIOLET**

Fahrzeugtyp	Betriebserlaubnis	kW	Reifen	Auflagen zu Reifen	Auflagen
8H	e1*2001/116*0177*..	253	235/40R18	51G	Cabrio; 10B; 11B; 11G; 11H; 12A; 51A; 573; 71K; 721; 729; 73C; 74A; 74P; PDI
8H	e1*2001/116*0177*.., e1*98/14*0177*..	96 - 188	225/40R18 92	51J	Cabrio; 10B; 11B; 11G; 11H; 12A; 51A; 573; 71K; 721; 729; 73C; 74A; 74P
			235/40R18	51G	

Verkaufsbezeichnung: **AUDI A4,S4**

Fahrzeugtyp	Betriebserlaubnis	kW	Reifen	Auflagen zu Reifen	Auflagen
8E	e1*2001/116*0151*..	75 - 120	225/40R18 88W	5FE; 51J	ab
		75 - 188	225/40R18 92	51J	e1*2001/116*0151*10; Kombi; Limousine; 10B; 11B; 11G; 11H; 12A; 51A; 573; 71K; 721; 729; 73C; 74A; 74P
			235/40R18	51G	
8E	e1*2001/116*0151*.., e1*98/14*0151*..	74 - 110	225/40R18 88W	5FE; 51J	nur bis e1*2001/116*0151*09; Kombi; Limousine; 10B; 11B; 11G; 11H; 12A; 51A; 573; 71K; 721; 729; 73C; 74A; 74P
		74 - 162	225/40R18 92	51J	
			235/40R18	51G	

**Gutachten 21-00077-CX-GBM-03
zur Erteilung eines Nachtrags zur ABE 53638**

zu V.1. ANLAGE: 12
Antragsteller: MAK S.p.A.

Radtyp: KA8080
Stand: 24.07.2024



Verkaufsbezeichnung: **AUDI A4,S4**

Fahrzeugtyp	Betriebserlaubnis	kW	Reifen	Auflagen zu Reifen	Auflagen
8E	e1*2001/116*0151*.., e1*98/14*0151*..	253	225/40R18 92	52J	AUDI S4; nur bis e1*2001/116*0151*09; Kombi; Limousine; Allradantrieb; 10B; 11B; 11G; 11H; 12K; 51A; 71K; 721; 729; 73C; 74A; 74P
			235/40R18	51G	
8E	e1*2001/116*0151*..	253	225/40R18 92	52J	AUDI S4; ab e1*2001/116*0151*10; Kombi; Limousine; Allradantrieb; 10B; 11B; 11G; 11H; 12K; 51A; 71K; 721; 729; 73C; 74A; 74P
			235/40R18	51G	

Verkaufsbezeichnung: **AUDI A6,S6,ALLROAD QUATTRO**

Fahrzeugtyp	Betriebserlaubnis	kW	Reifen	Auflagen zu Reifen	Auflagen
4F	e1*2001/116*0254*..	89 - 140	235/40R18 91Y	5GG	Limousine u. Kombi; Front- u. Allradantrieb; Nicht Allroad Quattro; 10B; 11B; 11G; 11H; 12A; 51A; 573; 71K; 721; 729; 73C; 74A; 74P
		89 - 257	245/40R18	51G	

Verkaufsbezeichnung: **AUDI A8 / S8**

Fahrzeugtyp	Betriebserlaubnis	kW	Reifen	Auflagen zu Reifen	Auflagen
D2	e1*93/81*0005*..	110 -265	245/45R18	51G	nicht für gepanzerte Fz; 10B; 10S; 11B; 11G; 11H; 12A; 51A; 71K; 721; 729; 73C; 74A; 74P
D2	e1*93/81*0005*..	110 -309	245/45R18	51G	nicht für gepanzerte Fz; 10B; 10S; 11B; 11G; 11H; 12A; 51A; 71K; 721; 729; 73C; 74A; 74P
4E	e1*2001/116*0198*..	154 -257	235/50R18	51G	Nicht für Fz. m. Keramikkbremse; nicht für gepanzerte Fz; 10B; 10S; 11B; 11G; 11H; 12K; 51A; 71K; 721; 73C; 74A; 74P; 76O; AFX
			245/45R18 96Y	51E	
		154 -331	235/50R18	51G; 52J	

**Gutachten 21-00077-CX-GBM-03
zur Erteilung eines Nachtrags zur ABE 53638**

zu V.1. ANLAGE: 12
Antragsteller: MAK S.p.A.

Radtyp: KA8080
Stand: 24.07.2024



Verkaufsbezeichnung: **AUDI A8 / S8**

Fahrzeugtyp	Betriebserlaubnis	kW	Reifen	Auflagen zu Reifen	Auflagen
4E	e1*2001/116*0198*..	154 -257	235/50R18	51G	Nicht für Fz. m. Keramikkbremse; nicht für gepanzerte Fz; 10B; 11B; 11G; 11H; 12K; 51A; 71K; 721; 73C; 74A; 74P; 76S; AFX
			245/45R18 96Y	51E	

Verkaufsbezeichnung: **AUDI TT**

Fahrzeugtyp	Betriebserlaubnis	kW	Reifen	Auflagen zu Reifen	Auflagen
8J	e1*2001/116*0369*..	200	235/40R18 91		bis e1*2001/116*0369*16; Cabrio; Coupe; Allradantrieb; 10B; 11B; 11G; 11H; 12A; 51A; 71K; 721; 73C; 74A; 74P; 76T
			245/40R18 93		
8J	e1*2001/116*0369*.., e1*2001/116*0374*..	118 -155	235/40R18 91		bis e1*2001/116*0369*16; Cabrio; Coupe; 10B; 11B; 11G; 11H; 12A; 51A; 71K; 721; 73C; 74A; 74P; 76T
		118 -184	245/40R18 93		

Verkaufsbezeichnung: **A3, S3, A3 e-tron, A3 g-tron**

Fahrzeugtyp	Betriebserlaubnis	kW	Reifen	Auflagen zu Reifen	Auflagen
8V	e1*2007/46*0607*..	77 -140	205/40R18 86Y	5EM	Cabrio; Limousine; Allradantrieb; Frontantrieb; 10B; 11B; 11G; 11H; 12A; 51A; 71K; 721; 73C; 74A; 74P; 76O; 77E
			215/40R18 89		
			215/45R18 89		
			225/40R18 88W		
			235/35R18 86Y	5EM	
		77 -228	235/40R18 91		
		206 -228	205/40R18 M+S	52J	
			215/40R18 M+S	52J	
			215/45R18 M+S	52J	
			225/40R18 89		
8V	e1*2007/46*0607*..	77 -140	215/40R18 89W	11A; 26P	Sportback (4-türig); inkl. S3; 2-türig; Allradantrieb; Frontantrieb; 10B; 11B; 11G; 11H; 12A; 51A; 71K; 721; 73C; 74A; 74P; 77E
			225/35R18 87W	nicht e-tron; 11A; 248; 26P; 5ET	
		77 -228	225/35R18 87Y	nicht e-tron; 11A; 248; 26P	
			225/40R18 92	11A; 248; 26P	
			235/35R18 90	nicht e-tron; 11A; 245; 248; 26B; 26N; 27H	

**Gutachten 21-00077-CX-GBM-03
zur Erteilung eines Nachtrags zur ABE 53638**

zu V.1. ANLAGE: 12
Antragsteller: MAK S.p.A.

Radtyp: KA8080
Stand: 24.07.2024



Verkaufsbezeichnung: **A3/S3 Limousine/Sportback (g-tron), A3 40 TFSIe, A3 45 TFSIe**

Fahrzeugtyp	Betriebserlaubnis	kW	Reifen	Auflagen zu Reifen	Auflagen
GY	e1*2007/46*2060*..	81 - 147	215/45R18 93	12A	A3 Sportback; A3 Limousine; S3 Limousine; S3 Sportback; A3 TFSI e Sportback; A3 g-tron Sportback; nicht A3 allstreet; Allradantrieb; Frontantrieb; inkl. Hybrid; 10B; 11B; 11G; 11H; 51A; 71K; 721; 73C; 74A; 74P; 76O; 77E; BEN
		81 - 245	225/40R18 91	12T	
			235/35R18 90	11A; 12A; 26N	
			235/40R18 91	11A; 12A; 26N	
			245/35R18 92	11A; 12A; 26N	
			245/40R18 93	11A; 12A; 26N	

Verkaufsbezeichnung: **A6,S6,ALLROAD QUATTRO**

Fahrzeugtyp	Betriebserlaubnis	kW	Reifen	Auflagen zu Reifen	Auflagen
4F	e13*2007/46*1080*..	89 - 140	235/40R18 91Y	5GG	Limousine u. Kombi; Front- u. Allradantrieb; Nicht Allroad Quattro; 10B; 11B; 11G; 11H; 12A; 51A; 573; 71K; 721; 729; 73C; 74A; 74P
4F1	e13*2007/46*1080*..	89 - 257	245/40R18	51G	

Verkaufsbezeichnung: **A8 / S8**

Fahrzeugtyp	Betriebserlaubnis	kW	Reifen	Auflagen zu Reifen	Auflagen
D2	e1*98/14*0005*..	110 - 309	245/45R18	51G	nicht für gepanzerte Fz; 10B; 10S; 11B; 11G; 11H; 12A; 51A; 71K; 721; 729; 73C; 74A; 74P
D2	e1*98/14*0005*..	110 - 265	245/45R18	51G	nicht für gepanzerte Fz; 10B; 10S; 11B; 11G; 11H; 12A; 51A; 71K; 721; 729; 73C; 74A; 74P

Verkaufsbezeichnung: **Q2, SQ2**

Fahrzeugtyp	Betriebserlaubnis	kW	Reifen	Auflagen zu Reifen	Auflagen
GA	e1*2007/46*1552*..	221	235/45R18 94		SQ2; 10B; 11B; 11G; 11H; 12A; 51A; 71K; 721; 73C; 74A; 74P; 76O; 77E

**Gutachten 21-00077-CX-GBM-03
zur Erteilung eines Nachtrags zur ABE 53638**

zu V.1. ANLAGE: 12
Antragsteller: MAK S.p.A.

Radtyp: KA8080
Stand: 24.07.2024



Verkaufsbezeichnung: **Q2, SQ2**

Fahrzeugtyp	Betriebserlaubnis	kW	Reifen	Auflagen zu Reifen	Auflagen
GA	e1*2007/46*1552*..	81 - 140	215/45R18 89		Allradantrieb; Frontantrieb; 10B; 11B; 11G; 11H; 12A; 51A; 71K; 721; 73C; 74A; 74P; 76O; 77E
			225/40R18 91		
			225/45R18 91		
			225/50R18 95	ohne Radhausverbreiterung (Flap) Serie; 11A; 245; 248	
			225/50R18 95	mit Radhausverbreiterung (Flap) Serie	
			235/40R18 91	mit Radhausverbreiterung (Flap) Serie	
			235/40R18 91	ohne Radhausverbreiterung (Flap) Serie; 11A; 245	
			235/45R18 94	ohne Radhausverbreiterung (Flap) Serie; 11A; 245	
			235/45R18 94	mit Radhausverbreiterung (Flap) Serie	
			245/40R18 93	ohne Radhausverbreiterung (Flap) Serie; 11A; 245; 248	
			245/40R18 93	mit Radhausverbreiterung (Flap) Serie	
			245/45R18 96	ohne Radhausverbreiterung (Flap) Serie; 11A; 245; 248	
			245/45R18 96	mit Radhausverbreiterung (Flap) Serie	

Verkaufsbezeichnung: **Q3**

Fahrzeugtyp	Betriebserlaubnis	kW	Reifen	Auflagen zu Reifen	Auflagen
8U	e1*2007/46*0591*..	88 - 162	235/45R18 94		erhöhtes Anzugsmoment 180 Nm; Kombilimousine; Allradantrieb; Frontantrieb; 10B; 11B; 11G; 11H; 12A; 51A; 71K; 721; 73C; 74A; 74P; 74O; 76O
8U1	e13*2007/46*1163*..				

S22 53638*03

**Gutachten 21-00077-CX-GBM-03
zur Erteilung eines Nachtrags zur ABE 53638**

zu V.1. ANLAGE: 12
Antragsteller: MAK S.p.A.

Radtyp: KA8080
Stand: 24.07.2024



Verkaufsbezeichnung: **Q3, Q3 Sportback, Q3 e-tron, Q3 Sportback e-tron**

Fahrzeugtyp	Betriebserlaubnis	kW	Reifen	Auflagen zu Reifen	Auflagen
F3	e1*2007/46*1900*..	110 -180	225/55R18 98		erhöhtes Anzugsmoment 180 Nm; Q3; Allradantrieb; Frontantrieb; inkl. Hybrid; 10B; 11B; 11G; 11H; 12A; 51A; 71K; 721; 73C; 74A; 74P; 74O; 76O
			225/60R18 100		
			235/50R18 97		
			235/55R18 100		
			245/50R18 100		
245/55R18 103					

Verkaufsbezeichnung: **TT Coupe, TTS Coupe, TT Roadster, TTS Roadster**

Fahrzeugtyp	Betriebserlaubnis	kW	Reifen	Auflagen zu Reifen	Auflagen
8J	e1*2001/116*0369*..	132 -169	225/40R18 91	124	ab e1*2001/116*0369*17; Allradantrieb; Frontantrieb; TT; 10B; 11B; 11G; 11H; 51A; 71K; 721; 73C; 74A; 74P; 76O
			225/45R18 91	124	
			235/40R18 91	12A	
			235/45R18 94	11A; 12A; 26P	
			245/40R18 93	12A	

Verwendungsbereich/Fz-Hersteller : QUATTRO GmbH

Befestigungsteile : Kegelbundschauben M14x1,5, Schaftl. 27 mm, Kegelw. 60 Grad

Zubehör : TX1

Anzugsmoment der Befestigungsteile : 120 Nm

Verkaufsbezeichnung: **AUDI A4,S4,RS4**

Fahrzeugtyp	Betriebserlaubnis	kW	Reifen	Auflagen zu Reifen	Auflagen
QB6	e1*2001/116*0243*..	253	235/40R18	51G	Cabrio; 10B; 11B; 11G; 11H; 12A; 51A; 573; 71K; 721; 729; 73C; 74A; 74P; PDI

Verkaufsbezeichnung: **AUDI RS3**

Fahrzeugtyp	Betriebserlaubnis	kW	Reifen	Auflagen zu Reifen	Auflagen
8P	e1*2007/46*0615*..	250	225/40R18 92	11A; 21S; 22P; 26P; 27H; 52J	Kombi; Allradantrieb; 10B; 11B; 11G; 11H; 12A; 51A; 71K; 721; 729; 73C; 74A; 74P; 76O; 76Z
			235/40R18 91	11A; 21T; 22Q; 26P; 27H; 52J	

Verwendungsbereich/Fz-Hersteller : FORD

Befestigungsteile : Kegelbundschauben M14x1,5, Schaftl. 27 mm, Kegelw. 60 Grad,
für Typ : SK; SKN

Zubehör : TX1

**Gutachten 21-00077-CX-GBM-03
zur Erteilung eines Nachtrags zur ABE 53638**

zu V.1. ANLAGE: 12
Antragsteller: MAK S.p.A.

Radtyp: KA8080
Stand: 24.07.2024



Befestigungsteile : Kegelbundschrauben M14x1,5, Schaftl. 30 mm, Kegelw. 60 Grad,
für Typ : WGR

Zubehör : TX5

Anzugsmoment der Befestigungsteile : 140 Nm für Typ : SK; SKN
170 Nm für Typ : WGR

Verkaufsbezeichnung: **GALAXY**

Fahrzeugtyp	Betriebserlaubnis	kW	Reifen	Auflagen zu Reifen	Auflagen
WGR	e1*2001/116*0024*.., e1*95/54*0024*..	66 - 150	235/40R18 95	11A; 22B; 22L; 24J; 24M; 367; 5HR	ab e1*95/54*0024*12; Frontantrieb; 10B; 11B; 11G; 11H; 12A; 51A; 71K; 721; 73C; 74A; 74H; 74P
WGR	e1*93/81*0024*.., e1*95/54*0024*..	66 - 128	235/40R18 91	VDM; 11A; 21B; 22B; 24D; 24J	nur bis e1*95/54*0024*11; Frontantrieb; 10B; 11B; 11G; 11H; 12A; 51A; 71K; 721; 73C; 74A; 74H; 74P
			235/40R18 95	11A; 21B; 22B; 24D; 24J; 5HR	

Verkaufsbezeichnung: **TOURNEO CONNECT**

Fahrzeugtyp	Betriebserlaubnis	kW	Reifen	Auflagen zu Reifen	Auflagen
SK	e13*2018/858*00270*..	55 - 90	215/45R18 93	5HA	mit Radhausverbreiterung (Flap) Serie; Allradantrieb; Frontantrieb; 10B; 11B; 11G; 11H; 12A; 51A; 71K; 721; 73C; 74A; 74P
			225/45R18 95	11A; 245; 248; 5HR	

Verkaufsbezeichnung: **TOURNEO CONNECT, TRANSIT CONNECT**

Fahrzeugtyp	Betriebserlaubnis	kW	Reifen	Auflagen zu Reifen	Auflagen
SKN	e13*2018/858*00342*..	55 - 90	215/45R18 93	5HA	mit Radhausverbreiterung (Flap) Serie; Allradantrieb; Frontantrieb; 10B; 11B; 11G; 11H; 12A; 51A; 71K; 721; 73C; 74A; 74P
			225/45R18 95	11A; 245; 248; 5HR	

Verwendungsbereich/Fz-Hersteller : MG

Befestigungsteile : Kegelbundschrauben M14x1,5, Schaftl. 27 mm, Kegelw. 60 Grad

Zubehör : TX1

Anzugsmoment der Befestigungsteile : 120 Nm für Typ : EP22-L
140 Nm für Typ : SEH3

**Gutachten 21-00077-CX-GBM-03
zur Erteilung eines Nachtrags zur ABE 53638**

zu V.1. ANLAGE: 12
Antragsteller: MAK S.p.A.

Radtyp: KA8080
Stand: 24.07.2024



Verkaufsbezeichnung: **MG4 Electric, MGB EV, MGC EV**

Fahrzeugtyp	Betriebserlaubnis	kW	Reifen	Auflagen zu Reifen	Auflagen
SEH3	e4*2018/858*00093*..	54 - 68	215/45R18 93		bis e4*2018/858*00093*01; Heckantrieb; Elektro; 10B; 11B; 11G; 11H; 12A; 51A; 71K; 721; 73C; 74A; 74P
			225/40R18 91		
			225/45R18 91		
			235/40R18 91		
			245/40R18 93		
SEH3	e4*2018/858*00093*..	90 - 152	235/45R18 94		Allradantrieb; Heckantrieb; Elektro; 10B; 11B; 11G; 11H; 12A; 51A; 71K; 721; 73C; 74A; 74P; 76O
			245/40R18 93		
SEH3	e4*2018/858*00093*..	54 - 68	215/45R18 93		ab e4*2018/858*00093*02; Heckantrieb; Elektro; 10B; 11B; 11G; 11H; 12A; 51A; 71K; 721; 73C; 74A; 74P; 76O
			225/40R18 91		
			225/45R18 91		
			235/40R18 91	11A; 248	
		245/40R18 93	11A; 248		
	68	235/45R18 94	11A; 248		

Verkaufsbezeichnung: **MG5 Electric**

Fahrzeugtyp	Betriebserlaubnis	kW	Reifen	Auflagen zu Reifen	Auflagen
EP22-L	e4*2018/858*00053*..	73 - 75	215/45R18 89		Frontantrieb; Elektro; 10B; 11B; 11G; 11H; 12A; 51A; 71K; 721; 73C; 74A; 74P
			225/40R18 88		

Verwendungsbereich/Fz-Hersteller : AUDI AG

Befestigungsteile : Kegelbundschauben M14x1,5, Schaftl. 27 mm, Kegelw. 60 Grad

Zubehör : TX1

Anzugsmoment der Befestigungsteile : 140 Nm

Verkaufsbezeichnung: **A3 Sportback, RS3 Limousine/Sportback;**

Fahrzeugtyp	Betriebserlaubnis	kW	Reifen	Auflagen zu Reifen	Auflagen
GY	e1*2007/46*2144*..	81 - 147 81 - 245	215/45R18 93	12A	A3 Sportback; nicht A3 allstreet; Allradantrieb; Frontantrieb; inkl. Hybrid; 10B; 11B; 11G; 11H; 51A; 71K; 721; 73C; 74A; 74P; 76O; 77E; BEN
			225/40R18 91	12T	
			235/35R18 90	11A; 12A; 26N	
			235/40R18 91	11A; 12A; 26N	
			245/35R18 92	11A; 12A; 26N	
			245/40R18 93	11A; 12A; 26N	

Verwendungsbereich/Fz-Hersteller : SEAT, SEAT, S.A.

Befestigungsteile : Kegelbundschauben M14x1,5, Schaftl. 27 mm, Kegelw. 60 Grad,
für Typ : 5FP; 1P; 5PN; 3RN; 5P; KL; K1; 1PN; 3R; 5F

Zubehör : TX1

Gutachten 21-00077-CX-GBM-03
zur Erteilung eines Nachtrags zur ABE 53638

zu V.1. ANLAGE: 12
 Antragsteller: MAK S.p.A.

Radtyp: KA8080
 Stand: 24.07.2024



Befestigungsteile : Kegelbundschrauben M14x1,5, Schaftl. 30 mm, Kegelw. 60 Grad,
 für Typ : 7MS

Zubehör : TX5

Anzugsmoment der Befestigungsteile : 120 Nm für Typ : KL; K1; 1P; 1PN; 3R; 3RN; 5F; 5P; 5PN
 140 Nm für Typ : KL; 5FP
 170 Nm für Typ : 7MS

Verkaufsbezeichnung: **ALTEA, ALTEA XL, FREETRACK**

Fahrzeugtyp	Betriebserlaubnis	kW	Reifen	Auflagen zu Reifen	Auflagen
5PN	e9*2007/46*0012*..	103 - 147	225/40R18 88	5FE	Altea 4 Freetrack; Allradantrieb; 10B; 11B; 11G; 11H; 12A; 51A; 71K; 721; 73C; 74A; 74P
		103 - 155	225/45R18 91		
			235/40R18 91	11A; 22P; 24J	
5PN	e9*2007/46*0012*..	63 - 118	215/40R18 89	11A; 24J	Nicht Altea Freetrack; 10B; 11B; 11G; 11H; 12A; 51A; 573; 71K; 721; 73C; 74A; 74P
		63 - 125	225/40R18 88	11A; 22P; 24J; 24M; 5FE	
			245/35R18 88	11A; 22H; 22P; 24M; 5FE; 57F; 68T	
		63 - 147	225/40R18 88W	11A; 22P; 24J; 24M; 5FE	
			235/40R18 91	11A; 21P; 22P; 24C; 24M	
245/35R18 88W	11A; 22H; 22P; 24M; 5FE; 57F; 68T				
5PN	e9*2007/46*0012*..	77 - 147	225/40R18 88W	5FE	Altea Freetrack; Frontantrieb; 10B; 11B; 11G; 11H; 12A; 51A; 71K; 721; 73C; 74A; 74P
		77 - 155	225/45R18 91		
			235/40R18 91	11A; 22P; 24J	

Verkaufsbezeichnung: **ALTEA, ALTEA XL, TOLEDO, FREETRACK**

Fahrzeugtyp	Betriebserlaubnis	kW	Reifen	Auflagen zu Reifen	Auflagen
5P	e9*2001/116*0050*..	103 - 147	225/40R18 88	5FE	Altea 4 Freetrack; Allradantrieb; 10B; 11B; 11G; 11H; 12A; 51A; 71K; 721; 73C; 74A; 74P
		103 - 155	225/45R18 91		
			235/40R18 91	11A; 22P; 24J	
5P	e9*2001/116*0050*..	63 - 118	215/40R18 89	11A; 24J	Nicht Altea Freetrack; 10B; 11B; 11G; 11H; 12A; 51A; 573; 71K; 721; 73C; 74A; 74P
		63 - 125	225/40R18 88	11A; 22P; 24J; 24M; 5FE	
			245/35R18 88	11A; 22H; 22P; 24M; 5FE; 57F; 68T	
		63 - 147	225/40R18 88W	11A; 22P; 24J; 24M; 5FE	
			235/40R18 91	11A; 21P; 22P; 24C; 24M	
245/35R18 88W	11A; 22H; 22P; 24M; 5FE; 57F; 68T				

§22 53638*03

**Gutachten 21-00077-CX-GBM-03
zur Erteilung eines Nachtrags zur ABE 53638**

zu V.1. ANLAGE: 12
Antragsteller: MAK S.p.A.

Radtyp: KA8080
Stand: 24.07.2024



Verkaufsbezeichnung: **ALTEA, ALTEA XL, TOLEDO, FREETRACK**

Fahrzeugtyp	Betriebserlaubnis	kW	Reifen	Auflagen zu Reifen	Auflagen
5P	e9*2001/116*0050*..	77 - 147	225/40R18 88W	5FE	Altea Freetrack; Frontantrieb; 10B; 11B; 11G; 11H; 12A; 51A; 71K; 721; 73C; 74A; 74P
		77 - 155	225/45R18 91	11A; 22P; 24J	
			235/40R18 91		

Verkaufsbezeichnung: **ATECA, CUPRA ATECA**

Fahrzeugtyp	Betriebserlaubnis	kW	Reifen	Auflagen zu Reifen	Auflagen
5FP	e9*2007/46*6394*..	221	225/45R18 91		ATECA CUPRA; Allradantrieb; 10B; 11B; 11G; 11H; 12A; 51A; 71K; 721; 73C; 74A; 74P; 76O; 77E; 83A
			225/50R18 95		
			235/45R18 94		
			235/50R18 97		
			245/40R18 93		
			245/45R18 96		
			255/45R18 99		
5FP	e9*2007/46*6394*..	81 - 140	215/45R18 89		Allradantrieb; Frontantrieb; 10B; 11B; 11G; 11H; 12A; 51A; 71K; 721; 73C; 74A; 74P; 76O; 77E; 83A
			225/45R18 91		
			225/50R18 95		
			235/45R18 94		
			235/50R18 97		
			245/40R18 93		
			245/45R18 96		
255/45R18 99					

Verkaufsbezeichnung: **BORN**

Fahrzeugtyp	Betriebserlaubnis	kW	Reifen	Auflagen zu Reifen	Auflagen
K1	e9*2018/858*04001*..	70	225/50R18 95	11A; 24J; 248; 26P	Heckantrieb; Elektro; 10B; 11B; 11G; 11H; 12A; 51A; 71K; 721; 73C; 74A; 74P; 76O; 77E
			225/55R18 98	11A; 24J; 248; 26P	

Verkaufsbezeichnung: **EXEO, EXEO ST**

Fahrzeugtyp	Betriebserlaubnis	kW	Reifen	Auflagen zu Reifen	Auflagen
3R 3RN	e9*2001/116*0072*.. e9*2007/46*0011*..	75 - 125 75 - 147 75 - 155	215/40R18 89W	51J	Stufenheck; Frontantrieb; 10B; 11B; 11G; 11H; 12A; 51A; 71K; 721; 729; 73C; 74A; 74P
			215/40R18 89Y	51J	
			225/40R18	11A; 22K; 51G	
3R 3RN	e9*2001/116*0072*.. e9*2007/46*0011*..	75 - 125 75 - 155	215/40R18 89W	51J	Kombi; Frontantrieb; 10B; 11B; 11G; 11H; 12A; 51A; 71K; 721; 729; 73C; 74A; 74P
			215/40R18 89Y	51J	
			225/40R18	11A; 22K; 51G	

**Gutachten 21-00077-CX-GBM-03
zur Erteilung eines Nachtrags zur ABE 53638**

zu V.1. ANLAGE: 12
Antragsteller: MAK S.p.A.

Radtyp: KA8080
Stand: 24.07.2024



Verkaufsbezeichnung: **LEON**

Fahrzeugtyp	Betriebserlaubnis	kW	Reifen	Auflagen zu Reifen	Auflagen
1P 1PN	e9*2001/116*0052*.. e9*2007/46*0013*..	177 - 195	225/40R18 92 235/40R18 91 245/35R18 92	11A; 22P; 24J; 24M 11A; 22P; 24J; 24M 11A; 22Q; 24D; 57F; 68T	Leon Cupra; Leon Cupra R; Frontantrieb; 10B; 10S; 11B; 11G; 11H; 12A; 51A; 573; 71K; 721; 73C; 74A; 74P
1P 1PN	e9*2001/116*0052*.. e9*2007/46*0013*..	63 - 155	215/40R18 89 225/40R18 88 235/40R18 91 245/35R18 88	11A; 24J; 24M; 51J 11A; 22P; 24J; 24M 11A; 22P; 24J; 24M 11A; 22Q; 24D; 57F; 68T	Schrägheck; Frontantrieb; 10B; 10S; 11B; 11G; 11H; 12A; 51A; 71K; 721; 73C; 74A; 74P

Verkaufsbezeichnung: **LEON / LEON SC / LEON ST / LEON X-PERIENCE**

Fahrzeugtyp	Betriebserlaubnis	kW	Reifen	Auflagen zu Reifen	Auflagen
5F	e9*2007/46*0094*..	81 - 92	215/40R18 89 215/45R18 89		Leon X-Perience; Frontantrieb; 10B; 11B; 11G; 11H; 12A; 51A; 71K; 721; 73C; 74A; 74P; 77E
5F	e9*2007/46*0094*..	81 - 140	215/40R18 89 215/45R18 89		Leon X-Perience; Allradantrieb; 10B; 11B; 11G; 11H; 12A; 51A; 71K; 721; 73C; 74A; 74P; 77E
5F	e9*2007/46*0094*..	63 - 110 63 - 140	205/40R18 86 205/40R18 86W 215/40R18 89 225/35R18 87 225/40R18 88	11A; 26P 11A; 245; 248; 26P; 27H 11A; 245; 248; 26P; 27H	ab e9*2007/46*0094*01; nicht Leon X-Perience; Kombi; 3-türig; 5- türig; Allradantrieb; Frontantrieb; 10B; 11B; 11G; 11H; 12A; 51A; 71K; 721; 73C; 74A; 74P; 76O; 77E
5F	e9*2007/46*0094*..	195 - 206 195 - 221	205/40R18 86Y 215/40R18 89 225/35R18 87Y 225/40R18 88	11A; 26P 11A; 26P; 27H 11A; 26P; 27H	Cupra; nicht Leon X- Perience; Kombi; 3- türig; 5-türig; Mit Radhausverbreiterung Serie; Allradantrieb; Frontantrieb; 10B; 11B; 11G; 11H; 12A; 51A; 71K; 721; 73C; 74A; 74P; 76O; 77E

§22 53638*03

**Gutachten 21-00077-CX-GBM-03
zur Erteilung eines Nachtrags zur ABE 53638**

zu V.1. ANLAGE: 12
Antragsteller: MAK S.p.A.

Radtyp: KA8080
Stand: 24.07.2024



Verkaufsbezeichnung: **LEON, LEON SPORTSTOURER, CUPRA LEON, CUPRA LEON SPORTSTOURER**

Fahrzeugtyp	Betriebserlaubnis	kW	Reifen	Auflagen zu Reifen	Auflagen
KL	e9*2007/46*3167*..	66 - 110	205/40R18 86	12I; 5EM	nicht Cupra Leon; Kombi; Schrägheck; Allradantrieb; Frontantrieb; inkl. Hybrid; 10B; 11B; 11G; 11H; 51A; 71K; 72I; 73C; 74A; 74P; 76O; 77E; 83D
		66 - 140	215/40R18 89	124	
			215/45R18 89	124	
			225/40R18 91	121	
			235/35R18 90	11A; 12A; 26P	
			235/40R18 91	11A; 12A; 26P	
KL	e9*2007/46*3167*..	110	205/40R18 M+S	12I; 52J	Leon Cupra; Leon Cupra Sportstourer; Kombi; Schrägheck; Allradantrieb; Frontantrieb; inkl. Hybrid; 10B; 11B; 11G; 11H; 51A; 71K; 72I; 73C; 74A; 74P; 76O; 77E; 83D
			215/40R18 M+S	124; 52J	
			215/45R18 M+S	124; 52J	
		110 - 221	225/40R18 91	121	
			235/35R18 90	11A; 12A; 26P	
			235/40R18 91	11A; 12A; 26P	
		110 - 228	225/40R18 M+S	12I; 52J	
			235/35R18 M+S	11A; 12A; 26P; 52J	
			235/40R18 M+S	11A; 12A; 26P; 52J	

Verkaufsbezeichnung: **SEAT ALHAMBRA**

Fahrzeugtyp	Betriebserlaubnis	kW	Reifen	Auflagen zu Reifen	Auflagen
7MS	e1*2001/116*0036*.., e1*98/14*0036*..	66 - 150	235/40R18 95	11A; 22B; 22L; 24J; 24M; 367; 5HR	ab e1*98/14*0036*08; 10B; 11B; 11G; 11H; 12A; 51A; 573; 71K; 72I; 73C; 74A; 74P
7MS	e1*95/54*0036*.., e1*98/14*0036*..	66 - 85	235/40R18 91	VDM; 11A; 21B; 22B; 24D; 24J	nur bis e1*98/14*0036*07; Frontantrieb; 10B; 11B; 11G; 11H; 12A; 51A; 71K; 72I; 73C; 74A; 74P
			235/40R18 95	11A; 21B; 22B; 24D; 24J; 5HR	

Verwendungsbereich/Fz-Hersteller : SKODA

Befestigungsteile : Kegelbundschrauben M14x1,5, Schaftl. 27 mm, Kegelw. 60 Grad

Zubehör : TX1

Anzugsmoment der Befestigungsteile : 120 Nm für Typ : NX; NY; 1Z; 3T; 5E
140 Nm für Typ : NU; NZ; 3T

Verkaufsbezeichnung: **ENYAQ**

Fahrzeugtyp	Betriebserlaubnis	kW	Reifen	Auflagen zu Reifen	Auflagen
NY	e8*2007/46*0416*..	70	235/60R18 103	12T	ENYAQ 50; Heckantrieb; 10B; 11B; 11G; 11H; 51A; 71K; 72I; 73C; 74A; 74P; 76O; 77E

S22 53638*03

Gutachten 21-00077-CX-GBM-03
zur Erteilung eines Nachtrags zur ABE 53638

zu V.1. ANLAGE: 12
 Antragsteller: MAK S.p.A.

Radtyp: KA8080
 Stand: 24.07.2024



Verkaufsbezeichnung: **KAROQ**

Fahrzeugtyp	Betriebserlaubnis	kW	Reifen	Auflagen zu Reifen	Auflagen
NU	e8*2007/46*0272*..	81 - 140	215/45R18 92		inkl. SCOUT; 10B; 11B; 11G; 11H; 12A; 51A; 71K; 72I; 73C; 74A; 74P; 76O; 77E
			225/45R18 95		
			225/50R18 95	11A; 24J; 248	
			235/45R18 94	11A; 245; 248	
			245/40R18 93	11A; 24J; 248	
			245/45R18 96	11A; 24J; 248	

Verkaufsbezeichnung: **SKODA OCTAVIA**

Fahrzeugtyp	Betriebserlaubnis	kW	Reifen	Auflagen zu Reifen	Auflagen
1Z	e11*2001/116*0230*.. e11*2007/46*0012*..	103 - 118	225/40R18 92		Nur Octavia Scout; 10B; 11B; 11G; 11H; 12A; 51A; 71K; 72I; 73C; 74A; 74P
			225/45R18 91	11A; 22M; 22P	
			235/40R18 91	11A; 22M; 22P; 24J	
			245/40R18 93	11A; 22H; 22L; 22Q; 24J; 24M	
1Z	e11*2001/116*0230*.. e11*2007/46*0012*..	55 - 118	215/40R18 89W	11A; 22M; 22P; 24J; 5FM; 51J	nicht Octavia Scout; Kombi; Allradantrieb; Frontantrieb; 10B; 11B; 11G; 11H; 12A; 51A; 573; 71K; 72I; 73C; 74A; 74P
			225/40R18 92	11A; 22M; 22P; 24J	
		55 - 147	235/40R18 91	11A; 22L; 22Q; 24J; 24M	
			245/35R18 92	11A; 22H; 22L; 22Q; 24M; 57F; 68T	
1Z	e11*2001/116*0230*.. e11*2007/46*0012*..	55 - 118	215/40R18 89W	11A; 22P; 24J; 5FM; 51J	Limousine; Frontantrieb; 10B; 11B; 11G; 11H; 12A; 51A; 573; 71K; 72I; 73C; 74A; 74P
			225/40R18 88W	11A; 22P; 24J; 5FE	
		55 - 125	245/35R18 88W	11A; 22H; 22Q; 24M; 5FE; 57F; 68T	
			225/40R18 88Y	11A; 22P; 24J; 5FE	
		55 - 147	235/40R18 91	11A; 22Q; 24J; 24M	
			245/35R18 88Y	11A; 22H; 22Q; 24M; 5FE; 57F; 68T	
5E	e11*2007/46*0243*.. e11*2007/46*0244*.. e8*2007/46*0318*..	63 - 180	205/40R18 86W	5EM	ab e11*2007/46*0243*01; ab e11*2007/46*0244*01; nicht Octavia Scout; Kombi; Limousine; Allradantrieb; Frontantrieb; 10B; 11B; 11G; 11H; 12A; 51A; 71K; 72I; 73C; 74A; 74P; 77E
			215/40R18 89		
			215/40R18 89W		
			225/40R18 91	11A; 27I	

§22 53638*03

**Gutachten 21-00077-CX-GBM-03
zur Erteilung eines Nachtrags zur ABE 53638**

zu V.1. ANLAGE: 12
Antragsteller: MAK S.p.A.

Radtyp: KA8080
Stand: 24.07.2024



Verkaufsbezeichnung: **SKODA OCTAVIA, OCTAVIA RS, OCTAVIA SCOUT**

Fahrzeugtyp	Betriebserlaubnis	kW	Reifen	Auflagen zu Reifen	Auflagen
NX	e8*2007/46*0355*..	81 - 180	215/45R18 89		inkl. Octavia Scout; inkl. Octavia RS; Kombilimousine; Limousine; Allradantrieb; Frontantrieb; inkl. Hybrid; 10B; 11B; 11G; 11H; 12A; 51A; 71K; 721; 73C; 74A; 74P; 77E
			225/40R18 92	11A; 26P	
			225/45R18 95	11A; 26P	
			235/40R18 95	11A; 26P	
			235/45R18 94	11A; 26P	

Verkaufsbezeichnung: **SUPERB**

Fahrzeugtyp	Betriebserlaubnis	kW	Reifen	Auflagen zu Reifen	Auflagen
NZ	e8*2018/858*00106*..	110 - 195	225/45R18 95		nicht Scout; nicht Hochstands- /Schlechtwegefahrwerk; Allradantrieb; Frontantrieb; inkl. Hybrid; 10B; 11B; 11G; 11H; 12A; 51A; 71K; 721; 73C; 74A; 74P; 76O
			235/45R18 98		
3T	e11*2001/116*0326*.., e11*2007/46*0014*..	77 - 191	225/40R18 92Y	11A; 245	bis e11*2001/116*0326*31; Kombi; Allradantrieb; Frontantrieb; 10B; 11B; 11G; 11H; 12A; 51A; 573; 71K; 721; 729; 73C; 74A; 74P
3T	e11*2001/116*0326*.., e11*2007/46*0014*..	77 - 191	225/40R18 92Y	11A; 24J; 24M	bis e11*2001/116*0326*31; Stufenheck; Allradantrieb; Frontantrieb; 10B; 11B; 11G; 11H; 12A; 51A; 573; 71K; 721; 729; 73C; 74A; 74P
			235/40R18 95	11A; 21P; 24J; 24M	
3T	e11*2001/116*0326*.., e8*2007/46*0317*..	88 - 206	215/45R18 93		inkl. Superb Scout; ab e11*2001/116*0326*32; Kombi; Limousine; Allradantrieb; Frontantrieb; 10B; 11B; 11G; 11H; 12A; 51A; 71K; 721; 73C; 74A; 74P; 76O
			225/45R18 92V		
			235/45R18 94		

Gutachten 21-00077-CX-GBM-03
zur Erteilung eines Nachtrags zur ABE 53638

zu V.1. ANLAGE: 12
 Antragsteller: MAK S.p.A.

Radtyp: KA8080
 Stand: 24.07.2024



Verwendungsbereich/Fz-Hersteller : VOLKSWAGEN

Befestigungsteile : Kegelbundschrauben M14x1,5, Schaftl. 27 mm, Kegelw. 60 Grad,
 für Typ : 1F; CJ; 3C; AUV; E1; 1KP; 3H; E2; AU; CD; 1t; 3d; 1T; 16;
 3c; SK; 2K; 2KN; 3D; SKN; 1KM; 1K; A1; CDV; 1 KM

Zubehör : TX1

Befestigungsteile : Kegelbundschrauben M14x1,5, Schaftl. 30 mm, Kegelw. 60 Grad,
 für Typ : 7M

Zubehör : TX5

Anzugsmoment der Befestigungsteile : 120 Nm für Typ : AU; AUV; CD; CDV; E1; E2; 1 KM; 1F; 1K; 1KM;
 1KP; 1t; 1T; 16; 2K; 2KN; 3c; 3C; 3d; 3D
 140 Nm für Typ : A1; CJ; SK; SKN; 3H
 170 Nm für Typ : 7M

Verkaufsbezeichnung: **ARTEON**

Fahrzeugtyp	Betriebserlaubnis	kW	Reifen	Auflagen zu Reifen	Auflagen
3H	e1*2007/46*1725*..	110 -206	225/45R18 95		Kombilimousine; Schräghecklimousine; Allradantrieb; Frontantrieb; 10B; 11B; 11G; 11H; 12A; 51A; 71K; 721; 73C; 74A; 74P; 76O

Verkaufsbezeichnung: **CADDY**

Fahrzeugtyp	Betriebserlaubnis	kW	Reifen	Auflagen zu Reifen	Auflagen
SK	e13*2018/858*00002*..	55 -96	215/45R18 93	5HA	mit
SKN	e13*2018/858*00003*..		225/45R18 95	11A; 245; 248; 5HR	Radhausverbreiterung (Flap) Serie; Allradantrieb; Frontantrieb; 10B; 11B; 11G; 11H; 12A; 51A; 71K; 721; 73C; 74A; 74P
2K 2KN	e1*2001/116*0252*.. e1*2007/46*0217*.. L320	51 -125	225/40R18 92	VB0; 11A; 22F; 24D; 24J; 5GM	Nicht Caddy Maxi; ab WV2ZZZ2K?8?052801; kurzer Radstand; Frontantrieb; 10B; 11B; 11G; 11H; 12A; 51A; 71K; 721; 73C; 74A; 74P; VB2
2K 2KN	e1*2001/116*0252*.. e1*2007/46*0217*.. L320	51 -125	225/40R18 92	11A; 22H; 24J; 24M; 5GM	Nicht Caddy Maxi; ab WV2ZZZ2K?8?052801; kurzer Radstand; Frontantrieb; 10B; 11B; 11G; 11H; 12A; 51A; 71K; 721; 73C; 74A; 74P; VB1

S22 53638*03

**Gutachten 21-00077-CX-GBM-03
zur Erteilung eines Nachtrags zur ABE 53638**

zu V.1. ANLAGE: 12
Antragsteller: MAK S.p.A.

Radtyp: KA8080
Stand: 24.07.2024



Verkaufsbezeichnung: **CDV, GOLF (GOLF VARIANT)**

Fahrzeugtyp	Betriebserlaubnis	kW	Reifen	Auflagen zu Reifen	Auflagen
CDV	e1*2007/46*2180*..	81 - 110	215/40R18 89	11A; 245	nicht GOLF ALLTRACK; GOLF VIII VARIANT; Kombilimousine; Allradantrieb; Frontantrieb; inkl. Hybrid; 10B; 11B; 11G; 11H; 12A; 51A; 71K; 721; 73C; 74A; 74P; 77E
		81 - 235	225/40R18 91	11A; 245; 248	
			235/35R18 90	11A; 245; 248; 26P	
			245/35R18 92	11A; 241; 248; 26P	

Verkaufsbezeichnung: **EOS**

Fahrzeugtyp	Betriebserlaubnis	kW	Reifen	Auflagen zu Reifen	Auflagen
1F	e1*2001/116*0349*..	85 - 110	225/40R18 88	11A; 22M	Cabrio; Frontantrieb; 10B; 11B; 11G; 11H; 12A; 51A; 71K; 721; 73C; 74A; 74P
		85 - 147	225/40R18 88W	11A; 22M	

Verkaufsbezeichnung: **GOLF**

Fahrzeugtyp	Betriebserlaubnis	kW	Reifen	Auflagen zu Reifen	Auflagen
1K	e1*2001/116*0242*..	55 - 110	215/40R18 89	11A; 24J; 24M; 51J	Nur Golf 5; nur bis e1*2001/116*0242*24; Allradantrieb; Frontantrieb; 10B; 11B; 11G; 11H; 12A; 51A; 573; 71K; 721; 73C; 74A; 74P
		55 - 147	225/40R18 88W	11A; 22P; 24J; 24M	
			245/35R18 88W	11A; 22Q; 24D; 57F; 68T	
		55 - 169	215/40R18 89W	11A; 24J; 24M; 51J	
		55 - 184	225/40R18 92	11A; 22P; 24J; 24M	
235/40R18 91	11A; 21P; 22P; 24J; 24M				
1K	e1*2001/116*0242*.., e1*2007/46*0490*..	59 - 155	215/40R18 89W	11A; 24J; 24M; 51J	Nur Golf 6; bis e1*2007/46*0490*04; ab e1*2001/116*0242*25; Schrägheck; Frontantrieb; 10B; 11B; 11G; 11H; 12A; 51A; 71K; 721; 73C; 74A; 74P
			225/40R18 88W	11A; 22H; 22P; 24J; 24M	
		59 - 173	215/40R18 89Y	11A; 24J; 24M; 51J	
			225/40R18 92	11A; 22H; 22P; 24J; 24M	
1K	e1*2001/116*0242*..	188 - 199	215/40R18 89Y	11A; 22H; 22P; 24J; 24M; 51J	Nur Golf R (6er); ab e1*2001/116*0242*25; Cabrio; Schrägheck; Allradantrieb; Frontantrieb; 10B; 11B; 11G; 11H; 12A; 51A; 573; 71K; 721; 729; 73C; 74A; 74P
			225/40R18 92	11A; 22H; 22Q; 24J; 24M	

S22 53638*03

**Gutachten 21-00077-CX-GBM-03
zur Erteilung eines Nachtrags zur ABE 53638**

zu V.1. ANLAGE: 12
Antragsteller: MAK S.p.A.

Radtyp: KA8080
Stand: 24.07.2024



Verkaufsbezeichnung: **GOLF**

Fahrzeugtyp	Betriebserlaubnis	kW	Reifen	Auflagen zu Reifen	Auflagen
1K	e1*2001/116*0242*..	77 - 118	225/35R18 87W	11A; 21S; 24J; 248; 26P; 27H; 5ET	Cabrio; Frontantrieb; 10B; 11B; 11G; 11H; 12A; 51A; 71K; 721; 729; 73C; 74A; 74P
		77 - 155	225/35R18 87Y	11A; 21S; 24J; 248; 26P; 27H; 5ET	
		77 - 195	215/40R18 89	11A; 21S; 24J; 51J	
225/40R18 92	11A; 21S; 24J; 248; 26P; 27H				
1K	e1*2001/116*0242*.., e1*2007/46*0490*..	103	215/40R18 89	11A; 22H; 22P; 24J; 24M; 51J	Nur Golf 6; bis e1*2007/46*0490*04; ab e1*2001/116*0242*25; Schrägheck; Allradantrieb; 10B; 11B; 11G; 11H; 12A; 51A; 573; 71K; 721; 73C; 74A; 74P
			225/40R18 88W	11A; 22H; 22Q; 24J; 24M	
1KM	e1*2007/46*0492*..	59 - 118	215/40R18 89	11A; 21B; 22L; 22Q; 24J; 24M; 51J	GOLF 6 (Variant); bis e1*2007/46*0492*05; Frontantrieb; 10B; 11B; 11G; 11H; 12A; 51A; 71K; 721; 729; 73C; 74A; 74P; 77E
			225/40R18 88	11A; 21B; 22H; 22L; 24J; 24M	
			235/40R18 91	11A; 21B; 21N; 22H; 22L; 24C; 24D	
			245/35R18 88	11A; 22F; 22L; 24D; 57F; 570	

Verkaufsbezeichnung: **GOLF, GOLF GTE**

Fahrzeugtyp	Betriebserlaubnis	kW	Reifen	Auflagen zu Reifen	Auflagen
CD	e1*2007/46*2014*..	66 - 110	215/40R18 89	11A; 245	GOLF VIII; inkl. TGI/GTI/- Clubsport/GTE/GTD/R; Schräghecklimousine; Allradantrieb; Frontantrieb; inkl. Hybrid; 10B; 11B; 11G; 11H; 12A; 51A; 71K; 721; 73C; 74A; 74P; 77E
		66 - 235	225/40R18 91	11A; 245; 248	
			235/35R18 90	11A; 245; 248; 26P	
			245/35R18 92	11A; 241; 248; 26P	
		66 - 245	225/40R18 M+S	11A; 245; 248; 52J	
			235/35R18 M+S	11A; 245; 248; 26P; 52J	
245/35R18 M+S	11A; 241; 248; 26P; 52J				

Verkaufsbezeichnung: **GOLF, GOLF SPORTSVAN**

Fahrzeugtyp	Betriebserlaubnis	kW	Reifen	Auflagen zu Reifen	Auflagen
1KM	e1*2007/46*0492*..	81 - 135	215/40R18 89		GOLF ALLTRACK; 10B; 11B; 11G; 11H; 12A; 51A; 71K; 721; 73C; 74A; 74P; 77E
			215/45R18 89		

**Gutachten 21-00077-CX-GBM-03
zur Erteilung eines Nachtrags zur ABE 53638**

zu V.1. ANLAGE: 12
Antragsteller: MAK S.p.A.

Radtyp: KA8080
Stand: 24.07.2024



Verkaufsbezeichnung: **GOLF, GOLF VARIANT, GOLF SPORTSVAN**

Fahrzeugtyp	Betriebserlaubnis	kW	Reifen	Auflagen zu Reifen	Auflagen
1 KM 1K	e1*2007/46*0492*.. e1*2007/46*0490*..	63 - 169	225/40R18 88	11A; 245; 26P; 27H	Golf 7; Golf 7 Sportsvan; ab e1*2007/46*0490*05; nicht Golf Alltrack; Kombilimousine; Allradantrieb; Frontantrieb; Mehrlenkerhinterachse; 10B; 11B; 11G; 11H; 12A; 51A; 71K; 721; 73C; 74A; 74P; 77E
		63 - 221	225/40R18 92Y	11A; 245; 26P; 27H	
		228	225/40R18 M+S	11A; 245; 26P; 27H; 52J	
1 KM 1K	e1*2007/46*0492*.. e1*2007/46*0490*..	63 - 110	205/40R18 86	5EM	Golf 7; Golf 7 Sportsvan; ab e1*2007/46*0490*05; nicht Golf Alltrack; Kombilimousine; Allradantrieb; Frontantrieb; Mehrlenkerhinterachse; 10B; 11B; 11G; 11H; 12A; 51A; 71K; 721; 73C; 74A; 74P; 77E
			225/35R18 87	11A; 245; 26P; 27H	
		63 - 169	225/40R18 88	11A; 245; 26P; 27H	
			215/40R18 89	11A; 26P; 27H	
			225/35R18 87Y	11A; 245; 26P; 27H	
			225/40R18 92Y	11A; 245; 26P; 27H	
		135 - 221	205/40R18 86Y	5EM	
		228	205/40R18 M+S	5EM; 52J	
			215/40R18 M+S	11A; 26P; 27H; 52J	
			225/35R18 M+S	11A; 245; 26P; 27H; 52J	
225/40R18 M+S	11A; 245; 26P; 27H; 52J				
1 KM 1K	e1*2007/46*0492*.. e1*2007/46*0490*..	63 - 100	205/40R18 86	5EM	Golf 7; Golf 7 Sportsvan; ab e1*2007/46*0490*05; nicht Golf Alltrack; Kombilimousine; Frontantrieb; Verbundlenkerhinterachse; 10B; 11B; 11G; 11H; 12A; 51A; 71K; 721; 73C; 74A; 74P; 76O; 77E
			215/40R18 89	11A; 26P; 27H	
			225/35R18 87	11A; 245; 248; 26P; 27H	
			225/40R18 88	11A; 245; 248; 26P; 27H	

Verkaufsbezeichnung: **GOLF, GOLF VARIANT, GOLF SPORTSVAN, E-GOLF**

Fahrzeugtyp	Betriebserlaubnis	kW	Reifen	Auflagen zu Reifen	Auflagen
AU	e1*2007/46*0623*..	63 - 169	225/40R18 88	11A; 245; 26P; 27H	Golf 7; ab e1*2007/46*0623*01; nicht Golf Alltrack; e-Golf; Kombilimousine; Allradantrieb; Frontantrieb; Mehrlenkerhinterachse; 10B; 11B; 11G; 11H; 12A; 51A; 71K; 721; 73C; 74A; 74P; 77E
		63 - 221	225/40R18 92Y	11A; 245; 26P; 27H	
		228	225/40R18 M+S	11A; 245; 26P; 27H; 52J	

**Gutachten 21-00077-CX-GBM-03
zur Erteilung eines Nachtrags zur ABE 53638**

zu V.1. ANLAGE: 12
Antragsteller: MAK S.p.A.

Radtyp: KA8080
Stand: 24.07.2024



Verkaufsbezeichnung: **GOLF, GOLF VARIANT, GOLF SPORTSVAN, E-GOLF**

Fahrzeugtyp	Betriebserlaubnis	kW	Reifen	Auflagen zu Reifen	Auflagen
AU	e1*2007/46*0623*..	63 - 100	205/40R18 86	5EM	Golf 7; ab e1*2007/46*0623*01; nicht Golf Alltrack; e-Golf; Kombilimousine; Frontantrieb; Verbundlenkerhinterachse; 10B; 11B; 11G; 11H; 12A; 51A; 71K; 721; 73C; 74A; 74P; 76O; 77E
			215/40R18 89	11A; 26P; 27H	
			225/35R18 87	11A; 245; 248; 26P; 27H	
			225/40R18 88	11A; 245; 248; 26P; 27H	
AU	e1*2007/46*0623*..	63 - 110	205/40R18 86	5EM	Golf 7; ab e1*2007/46*0623*01; nicht Golf Alltrack; e-Golf; Kombilimousine; Allradantrieb; Frontantrieb; Mehrlenkerhinterachse; 10B; 11B; 11G; 11H; 12A; 51A; 71K; 721; 73C; 74A; 74P; 77E
			225/35R18 87	11A; 245; 26P; 27H	
		63 - 169	225/40R18 88	11A; 245; 26P; 27H	
		63 - 221	215/40R18 89	11A; 26P; 27H	
			225/35R18 87Y	11A; 245; 26P; 27H	
			225/40R18 92Y	11A; 245; 26P; 27H	
		135 - 221	205/40R18 86Y	5EM	
		228	205/40R18 M+S	5EM; 52J	
			215/40R18 M+S	11A; 26P; 27H; 52J	
			225/35R18 M+S	11A; 245; 26P; 27H; 52J	
225/40R18 M+S	11A; 245; 26P; 27H; 52J				

Verkaufsbezeichnung: **GOLF, GOLF VARIANT, GOLF SPORTSVAN, GOLF ALLTRACK**

Fahrzeugtyp	Betriebserlaubnis	kW	Reifen	Auflagen zu Reifen	Auflagen
AUV	e1*2007/46*0627*..	63 - 169	225/40R18 88	11A; 245; 26P; 27H	Golf 7; ab e1*2007/46*0627*01; Golf 7 Sportsvan; nicht Golf Alltrack; Kombilimousine; Allradantrieb; Frontantrieb; Mehrlenkerhinterachse; 10B; 11B; 11G; 11H; 12A; 51A; 71K; 721; 73C; 74A; 74P; 77E
		63 - 221	225/40R18 92Y	11A; 245; 26P; 27H	
		228	225/40R18 M+S	11A; 245; 26P; 27H; 52J	
AUV	e1*2007/46*0627*..	81 - 135	215/40R18 89		GOLF ALLTRACK; 10B; 11B; 11G; 11H; 12A; 51A; 71K; 721; 73C; 74A; 74P; 77E
			215/45R18 89		

**Gutachten 21-00077-CX-GBM-03
zur Erteilung eines Nachtrags zur ABE 53638**

zu V.1. ANLAGE: 12
Antragsteller: MAK S.p.A.

Radtyp: KA8080
Stand: 24.07.2024



Verkaufsbezeichnung: **GOLF, GOLF VARIANT, GOLF SPORTSVAN, GOLF ALLTRACK**

Fahrzeugtyp	Betriebserlaubnis	kW	Reifen	Auflagen zu Reifen	Auflagen
AUV	e1*2007/46*0627*..	63 - 100	205/40R18 86	5EM	Golf 7; ab e1*2007/46*0627*01; Golf 7 Sportsvan; nicht Golf Alltrack; Kombilimousine; Frontantrieb; Verbundlenkerhinterachse; 10B; 11B; 11G; 11H; 12A; 51A; 71K; 721; 73C; 74A; 74P; 76O; 77E
			215/40R18 89	11A; 26P; 27H	
			225/35R18 87	11A; 245; 248; 26P; 27H	
			225/40R18 88	11A; 245; 248; 26P; 27H	
AUV	e1*2007/46*0627*..	63 - 110	205/40R18 86	5EM	Golf 7; ab e1*2007/46*0627*01; Golf 7 Sportsvan; nicht Golf Alltrack; Kombilimousine; Allradantrieb; Frontantrieb; Mehrlenkerhinterachse; 10B; 11B; 11G; 11H; 12A; 51A; 71K; 721; 73C; 74A; 74P; 77E
			225/35R18 87	11A; 245; 26P; 27H	
		63 - 169	225/40R18 88	11A; 245; 26P; 27H	
			63 - 221	215/40R18 89	
		225/35R18 87Y		11A; 245; 26P; 27H	
		225/40R18 92Y		11A; 245; 26P; 27H	
		135 - 221	205/40R18 86Y	5EM	
		228	205/40R18 M+S	5EM; 52J	
			215/40R18 M+S	11A; 26P; 27H; 52J	
			225/35R18 M+S	11A; 245; 26P; 27H; 52J	
225/40R18 M+S	11A; 245; 26P; 27H; 52J				

Verkaufsbezeichnung: **GOLF PLUS**

Fahrzeugtyp	Betriebserlaubnis	kW	Reifen	Auflagen zu Reifen	Auflagen
1KP	e1*2001/116*0304*..	75 - 103	215/40R18 89	11A; 21P; 22H; 22M; 24M	Nur CrossGolf; Nur bis e1*2001/116*0304*13; Frontantrieb; 10B; 11B; 11G; 11H; 12A; 51A; 71K; 721; 73C; 74A; 74P
			225/40R18 88	11A; 21P; 22H; 22M; 24M; 5FE	
			225/40R18 92	11A; 21P; 22H; 22M; 24M	
			235/40R18 91	11A; 21P; 22H; 22M; 24J; 24M	
			245/35R18 88	11A; 22H; 22M; 24M; 5FE; 57F; 68T	
1KP	e1*2001/116*0304*..	55 - 110	225/40R18 88	11A; 22P; 24J; 24M; 5FE	Nicht CrossGolf; Nur Golf Plus; Nur bis e1*2001/116*0304*13; Frontantrieb; 10B; 11B; 11G; 11H; 12A; 51A; 71K; 721; 73C; 74A; 74P
			245/35R18 88	11A; 22Q; 24D; 57F; 68T	
		55 - 125	215/40R18 89	11A; 22P; 24J	
			225/40R18 92	11A; 22P; 24J; 24M	
			235/40R18 91	VF7; 11A; 22P; 24J; 24M	
245/35R18 92	11A; 22Q; 24D; 57F; 68T				

§22 53638*03

**Gutachten 21-00077-CX-GBM-03
zur Erteilung eines Nachtrags zur ABE 53638**

zu V.1. ANLAGE: 12
Antragsteller: MAK S.p.A.

Radtyp: KA8080
Stand: 24.07.2024



Verkaufsbezeichnung: **GOLF PLUS**

Fahrzeugtyp	Betriebserlaubnis	kW	Reifen	Auflagen zu Reifen	Auflagen
1KP	e1*2001/116*0304*.. e1*2007/46*0491*..	59 - 118	215/40R18 89	11A; 22M; 24J; 248; 51J	Nur Golf Plus 6; Ab e1*2001/116*0304*14; Frontantrieb; 10B; 11B; 11G; 11H; 12A; 51A; 71K; 721; 73C; 74A; 74P
			225/40R18 88W	11A; 21P; 22M; 24J; 248; 5FE	
			225/40R18 92	11A; 21P; 22M; 24J; 248	
			245/35R18 88W	11A; 22H; 22L; 244; 5FE; 57F; 570	
			245/35R18 92	11A; 22H; 22L; 244; 57F; 570	
1KP	e1*2001/116*0304*..	75 - 103	215/40R18 89	11A; 21P; 22H; 22M	Nur CrossGolf 6; Ab e1*2001/116*0304*21; Frontantrieb; 10B; 11B; 11G; 11H; 12A; 51A; 71K; 721; 73C; 74A; 74P
			225/40R18 88	11A; 21P; 22H; 22M; 5FE	
			225/40R18 92	11A; 21P; 22H; 22M	
			235/40R18 91	11A; 21P; 22H; 22M; 24J; 248	
			245/35R18 88	11A; 22H; 22M; 248; 5FE; 57F; 68T	

Verkaufsbezeichnung: **ID.3**

Fahrzeugtyp	Betriebserlaubnis	kW	Reifen	Auflagen zu Reifen	Auflagen
E1	e1*2007/46*2033*..	70	225/50R18 95	11A; 24J; 248	ID.3 PRO 150KW; ID.3 PRO 107kW; ID.3 PURE 110kW; ID.3 PURE 93kW; Heckantrieb; Elektro; 10B; 11B; 11G; 11H; 12A; 51A; 71K; 721; 73C; 74A; 74P; 76O; 77E
			225/55R18 98	11A; 24J; 248	

Verkaufsbezeichnung: **ID.4, ID.5**

Fahrzeugtyp	Betriebserlaubnis	kW	Reifen	Auflagen zu Reifen	Auflagen
E2	e1*2018/858*00004*..	70	235/60R18 103	12T	PURE 109kW; PURE 125kW; ID.4; Heckantrieb; 10B; 11B; 11G; 11H; 51A; 71K; 721; 73C; 74A; 74P; 76O; 77E

Gutachten 21-00077-CX-GBM-03
zur Erteilung eines Nachtrags zur ABE 53638

zu V.1. ANLAGE: 12
 Antragsteller: MAK S.p.A.

Radtyp: KA8080
 Stand: 24.07.2024



Verkaufsbezeichnung: **JETTA, BEETLE**

Fahrzeugtyp	Betriebserlaubnis	kW	Reifen	Auflagen zu Reifen	Auflagen
16	e1*2007/46*0539*..	77 - 110	245/35R18 88	11A; 21B; 24J; 248; 260; 272	Nur Jetta (Stufenheck); Frontantrieb; 10B; 11B; 11G; 11H; 12A; 51A; 573; 71K; 721; 729; 73C; 74A; 74P
			215/40R18 89	11A; 21P; 270	
		77 - 155	225/35R18 87W	11A; 21P; 24J; 248; 270	
			225/40R18 92	11A; 21P; 24J; 248; 270	
			235/35R18 90	11A; 21B; 24J; 248; 260; 271	
			235/40R18 91	11A; 21B; 24J; 248; 260; 271	
			245/35R18 88W	11A; 21B; 24J; 248; 260; 272	
16	e1*2007/46*0539*..	77 - 155	225/45R18 91		Beetle (Schrägheck); Beetle Cabrio; Frontantrieb; 10B; 11B; 11G; 11H; 12A; 51A; 71K; 721; 729; 73C; 74A; 74P; 76O
			235/40R18 91		
			235/45R18 94		
			245/40R18 93	11A; 26P; 27I	

Verkaufsbezeichnung: **JETTA, GOLF**

Fahrzeugtyp	Betriebserlaubnis	kW	Reifen	Auflagen zu Reifen	Auflagen
1KM	e1*2001/116*0328*..	75 - 147	215/40R18 89	11A; 21B; 22L; 22Q; 24J; 24M	JETTA (Limousine); Frontantrieb; 10B; 11B; 11G; 11H; 12A; 51A; 71K; 721; 73C; 74A; 74P
			225/40R18 88	11A; 21B; 22H; 22L; 24J; 24M	
			235/40R18 91	11A; 21B; 21N; 22H; 22L; 24C; 24D	
			245/35R18 88	11A; 22F; 22L; 24D; 57F; 68T	
1KM	e1*2001/116*0328*..	59 - 118	215/40R18 89	11A; 21B; 22L; 22Q; 24J; 24M; 51J	GOLF 6 (Variant); ab e1*2001/116*0328*15; Frontantrieb; 10B; 11B; 11G; 11H; 12A; 51A; 71K; 721; 729; 73C; 74A; 74P; 77E
			225/40R18 88	11A; 21B; 22H; 22L; 24J; 24M	
			235/40R18 91	11A; 21B; 21N; 22H; 22L; 24C; 24D	
			245/35R18 88	11A; 22F; 22L; 24D; 57F; 57O	
1KM	e1*2001/116*0328*..	77	215/40R18 89	11A; 21B; 22L; 22Q; 24J; 24M; 51J	GOLF 6 (Variant); ab e1*2001/116*0328*15; Allradantrieb; 10B; 11B; 11G; 11H; 12A; 51A; 573; 71K; 721; 729; 73C; 74A; 74P
			225/40R18 88	11A; 21B; 22H; 22L; 24J; 24M	
			235/40R18 91	11A; 21B; 21N; 22H; 22L; 24C; 24D	

§22 53638*03

**Gutachten 21-00077-CX-GBM-03
zur Erteilung eines Nachtrags zur ABE 53638**

zu V.1. ANLAGE: 12
Antragsteller: MAK S.p.A.

Radtyp: KA8080
Stand: 24.07.2024



Verkaufsbezeichnung: **JETTA, GOLF**

Fahrzeugtyp	Betriebserlaubnis	kW	Reifen	Auflagen zu Reifen	Auflagen
1KM	e1*2001/116*0328*..	75 - 147	215/40R18 89	11A; 21B; 22L; 22Q; 24J; 24M; 5FM	GOLF (Variant); nur bis e1*2001/116*0328*14; Frontantrieb; 10B; 11B; 11G; 11H; 12A; 51A; 71K; 721; 73C; 74A; 74P
			225/40R18 88	11A; 21B; 22H; 22L; 24J; 24M	
			235/40R18 91	11A; 21B; 21N; 22H; 22L; 24C; 24D	
			245/35R18 88	11A; 22F; 22L; 24D; 57F; 68T	

Verkaufsbezeichnung: **PASSAT**

Fahrzeugtyp	Betriebserlaubnis	kW	Reifen	Auflagen zu Reifen	Auflagen
CJ	e1*2018/858*00366*..	90 - 195	225/45R18 95		nicht Alltrack; nicht Hochstands- /Schlechtwegefahrwerk; Allradantrieb; Frontantrieb; inkl. Hybrid; 10B; 11B; 11G; 11H; 12A; 51A; 71K; 721; 73C; 74A; 74P; 76O
			235/45R18 94		
3c	DE*2007/46*0547*..	77 - 125	225/40R18 88W	11A; 22P; 5FE	Nicht Passat Alltrack (Cross); ab e1*2001/116*0307*24; bis e1*2001/116*0307*36; Kombi; Limousine; Allradantrieb; Frontantrieb; 10B; 11B; 11G; 11H; 12A; 51A; 573; 71K; 721; 73C; 74A; 74P
3C	e1*2001/116*0307*.., e1*2007/46*0502*.., e1*2007/46*0547*..	77 - 155	225/40R18 92	11A; 22P	
3C	e1*2001/116*0307*..	75 - 110 75 - 147	225/40R18 88W 225/40R18 92	11A; 22P 11A; 22P	
3C	e1*2001/116*0307*..	81 - 206	225/45R18 95 235/45R18 94		ab e1*2001/116*0307*37; VW Passat (B8) ab Mj. 2014; nicht Passat Alltrack; inkl. Passat GTE; Kombi; Stufenheck; Allradantrieb; Frontantrieb; inkl. Hybrid; 10B; 11B; 11G; 11H; 12A; 51A; 71K; 721; 73C; 74A; 74P; 76O

§22 53638*03

Gutachten 21-00077-CX-GBM-03
zur Erteilung eines Nachtrags zur ABE 53638

zu V.1. ANLAGE: 12
 Antragsteller: MAK S.p.A.

Radtyp: KA8080
 Stand: 24.07.2024



Verkaufsbezeichnung: **PASSAT**

Fahrzeugtyp	Betriebserlaubnis	kW	Reifen	Auflagen zu Reifen	Auflagen
3C	e1*2001/116*0307*..	110 -206	225/45R18 95 235/45R18 97		VW Passat Alltrack (B8) ab Mj.2014; Allradantrieb; 10B; 11B; 11G; 11H; 12A; 51A; 71K; 721; 73C; 74A; 74P; 76O
3C	e1*2001/116*0307*.. e1*2007/46*0502*.. e1*2007/46*0547*..	103 -155	225/40R18 91W		Nur Passat Alltrack (Cross); bis e1*2001/116*0307*36; 10B; 11B; 11G; 11H; 12A; 51A; 573; 71K; 721; 729; 73C; 74A; 74P

Verkaufsbezeichnung: **TOURAN**

Fahrzeugtyp	Betriebserlaubnis	kW	Reifen	Auflagen zu Reifen	Auflagen
1t	DE*2007/46*0506*.. e1*2007/46*0506*..	66 -103 66 -110	215/40R18 89 215/40R18 89W	11A; 24J; 24M; 5FM 11A; 24J; 24M; 5FM	nicht CrossTouran; bis
1T	e1*2001/116*0211*.. e1*2007/46*0357*..	66 -130	225/40R18 92	11A; 24J; 24M	e1*2007/46*0357*13; bis e1*2001/116*0211*35; 10B; 11B; 11G; 11H; 12A; 51A; 71K; 721; 73C; 74A; 74P
1T	e1*2001/116*0211*.. e1*2007/46*0357*..	81 -140	215/45R18 93 225/40R18 92W 225/45R18 95 235/40R18 95 235/45R18 94	11A; 245 11A; 245; 27I 11A; 245; 27I 11A; 245; 248; 27I 11A; 245; 248; 27I	ab e1*2007/46*0357*14; ab e1*2001/116*0211*36; 10B; 11B; 11G; 11H; 12A; 51A; 71K; 721; 73C; 74A; 74P

Verkaufsbezeichnung: **T-ROC**

Fahrzeugtyp	Betriebserlaubnis	kW	Reifen	Auflagen zu Reifen	Auflagen
A1	e13*2007/46*1845*..	81 -110	225/40R18 88 225/45R18 91		Frontantrieb; 10B; 11B; 11G; 11H; 12A; 51A; 71K; 721; 73C; 74A; 74P; 76O; 77E
A1	e13*2007/46*1845*..	110 -221	225/40R18 88 225/45R18 91		Allradantrieb; 10B; 11B; 11G; 11H; 12A; 51A; 71K; 721; 73C; 74A; 74P; 76O; 77E

Verkaufsbezeichnung: **VW PHAETON**

Fahrzeugtyp	Betriebserlaubnis	kW	Reifen	Auflagen zu Reifen	Auflagen
3d	DE*2007/46*0452*.. e1*2007/46*0452*..	165 -246	235/50R18 255/45R18	51G 51G	nicht V10 Diesel; 10B; 11B; 11G; 11H;
3D	e1*2001/116*0189*.. e1*98/14*0189*..	177	245/45R18 96	51E	12A; 51A; 533; 573; 71K; 721; 729; 73C; 74A; 74P

**Gutachten 21-00077-CX-GBM-03
zur Erteilung eines Nachtrags zur ABE 53638**

zu V.1. ANLAGE: 12
Antragsteller: MAK S.p.A.

Radtyp: KA8080
Stand: 24.07.2024



Verkaufsbezeichnung: **VW PHAETON**

Fahrzeugtyp	Betriebserlaubnis	kW	Reifen	Auflagen zu Reifen	Auflagen
3d	DE*2007/46*0452*.. e1*2007/46*0452*..	165 -331	235/50R18 255/45R18	51G 51G	nur Fz bis 250km/h; 10B; 11B; 11G; 11H; 12A; 51A; 533; 573; 71K; 721; 729; 73C; 74A; 74P; 75I; 76T; 77E
3D	e1*2001/116*0189*.. e1*98/14*0189*..	177	245/45R18 96	51E	

Verkaufsbezeichnung: **VW SHARAN**

Fahrzeugtyp	Betriebserlaubnis	kW	Reifen	Auflagen zu Reifen	Auflagen
7M	e1*2001/116*0023*.. e1*98/14*0023*..	66 - 150	235/40R18 95	11A; 22B; 22L; 24J; 24M; 367; 5HR	ab e1*98/14*0023*12; 10B; 11B; 11G; 11H; 12A; 51A; 573; 71K; 721; 73C; 74A; 74P
7M	e1*93/81*0023*.. e1*95/54*0023*.. e1*98/14*0023*..	66 - 128	235/40R18 91 235/40R18 95	VDM; 11A; 21B; 22B; 24D; 24J 11A; 21B; 22B; 24D; 24J; 5HR	nur bis e1*98/14*0023*11; Frontantrieb; 10B; 11B; 11G; 11H; 12A; 51A; 71K; 721; 73C; 74A; 74P

Auflagen

- 10B) Die mindestens erforderlichen Geschwindigkeitsbereiche der zu verwendenden Reifen sind, mit Ausnahme der Reifen mit M+S-Profil, den Fahrzeugpapieren zu entnehmen. Die für M+S Reifen zulässige Höchstgeschwindigkeit ist im Blickfeld des Fahrzeugführer sinnfällig anzugeben und im Betrieb nicht zu überschreiten. Die zulässige Achslast des Fahrzeuges darf nicht größer sein als das Zweifache der auf Seite 1 dieser Anlage angegebenen Radlast unter Berücksichtigung des angegebenen Abrollumfanges. Der beim Reifen angeführte Lastindex beschreibt die mindesterforderliche Tragfähigkeit, es sind Reifen mit höherem Lastindex zulässig, die max. Achslast ist mit diesem Lastindex zu vergleichen wodurch eventuell vorhandene Achslastaufgaben entfallen können.
- 10S) Der serienmäßige Nenndurchmesser der Sommer- bzw. Winterbereifung darf nicht unterschritten werden.
- 11A) Der vorschriftsmäßige Zustand des Fahrzeuges ist durch einen amtlich anerkannten Sachverständigen oder Prüfer für den Kraftfahrzeugverkehr oder einen Prüflingenieur einer Überwachungsorganisation oder einen Angestellten nach Abschnitt 4 der Anlage VIIIb zur StVZO unter Angabe von FAHRZEUGHERSTELLER, FAHRZEUGTYP und FAHRZEUGIDENTIFIZIERUNGNUMMER auf einem Nachweis entsprechend dem im Beispielkatalog zum §19 StVZO veröffentlichten Muster bescheinigen zu lassen.
- 11B) Wird eine in diesem Gutachten aufgeführte Reifengröße verwendet, die nicht bereits in der Fahrzeuggenehmigung für diesen Fahrzeug-Typ/ -Variante/ -Version bzw. Fahrzeugausführung genannt ist, so sind die Angaben über die Reifengrößen in den Fahrzeugpapieren bei der nächsten Befassung mit den Fahrzeugpapieren durch die Zulassungsstelle nach §19 Abs. 3 der StVZO berichtigen zu lassen. Diese Berichtigung ist dann nicht erforderlich, wenn die ABE/TTG des Sonderrades eine Freistellung von der Pflicht zur Berichtigung der Fahrzeugpapiere enthält.
- 11G) Die Brems-, Lenkungsaggregate und das Fahrwerk mit Ausnahme von Sonder-Fahrwerksfedern müssen, sofern diese durch keine weiteren Auflagen berührt werden, dem Serienstand entsprechen. Für die Sonder-Fahrwerksfedern muß eine Allgemeine Betriebserlaubnis bzw. Teiletypgenehmigung oder ein Teilegutachten vorliegen; gegen die Verwendung der Rad/Reifenkombination dürfen keine technischen Bedenken bestehen. Wird gleichzeitig mit dem Anbau der Sonderräder eine Fahrwerksänderung vorgenommen und/oder optionale Brems- bzw. Lenkungsaggregate verbaut, so ist diese und ihre Auswirkung auf den Anbau der Sonderräder gesondert zu beurteilen.

Gutachten 21-00077-CX-GBM-03 zur Erteilung eines Nachtrags zur ABE 53638

zu V.1. ANLAGE: 12
Antragsteller: MAK S.p.A.

Radtyp: KA8080
Stand: 24.07.2024



Seite: 27 von 51

- 11H) Wird das serienmäßige Ersatzrad verwendet, soll mit mäßiger Geschwindigkeit und nicht länger als erforderlich gefahren werden. Hierbei müssen die serienmäßigen Befestigungsteile verwendet werden. Bei Fahrzeugausführungen mit Allradantrieb ist bei Verwendung des Ersatzrades darauf zu achten, daß nur Reifen mit gleich großem Abrollumfang zulässig sind.
- 121) Die Verwendung von feingliedrigen Schneeketten, die nicht mehr als 7 mm (einschließlich Kettenschloss) auflagen, ist nur an der Achse, die in der Betriebsanleitung des Fahrzeuges genannt wird, möglich.
- 124) Die Verwendung von feingliedrigen Schneeketten, die nicht mehr als 8 mm (einschließlich Kettenschloss) auflagen, ist nur an der Achse, die in der Betriebsanleitung des Fahrzeuges genannt wird, möglich.
- 12A) Die Verwendung von Schneeketten ist nicht möglich, es sei denn, dass für den hier aufgeführten Fahrzeugtyp eine weitere Umrüstmöglichkeit im Gutachten aufgeführt ist. Für diese Umrüstung mit der Einschränkung in Spalte Auflagen "Auflagen zu Reifen" sind die dort aufgeführten Auflagen und Hinweise zu beachten.
- 12I) Die Verwendung von feingliedrigen Schneeketten, die nicht mehr als 10 mm (einschließlich Kettenschloss) auflagen, ist nur an der Achse, die in der Betriebsanleitung des Fahrzeuges genannt wird, möglich.
- 12K) Die Verwendung von Schneeketten ist nur zulässig, wenn diese vom Fahrzeughersteller für diese Rad/Reifen-Kombination freigegeben sind (s. Betriebsanleitung).
- 12T) Die Verwendung von feingliedrigen Schneeketten ist nur mit der vom Fahrzeughersteller freigegebenen Schneekette oder einer baugleichen Schneekette an der Achse, die in der Betriebsanleitung des Fahrzeuges genannt wird, möglich.
- 21B) Durch Anlegen der vorderen Radhausausschnittkanten und Kunststoffinnenkotflügel über die gesamte Radhausausschnittkantenlänge ist die Freigängigkeit der Rad/Reifen-Kombination herzustellen.
- 21N) Durch Aufweiten bzw. Ausstellen der vorderen Radhäuser im Bereich der Radaußenseite über die gesamte Radhausausschnittkantenlänge ist die Freigängigkeit der Rad/Reifen-Kombination unter Berücksichtigung der maximal zulässigen Betriebsbreite nach ETRTO bzw. WdK (1,04 fache Nennbreite des Reifens) herzustellen.
- 21P) Durch Anlegen bzw. Bearbeiten der vorderen Radhausausschnittkanten und Kunststoffinnenkotflügel über die gesamte Radhausausschnittkantenlänge ist die Freigängigkeit der Rad/Reifen-Kombination unter Berücksichtigung der maximal zulässigen Betriebsbreite nach ETRTO bzw. WdK (1,04 fache Nennbreite des Reifens) herzustellen.
- 21S) Durch Anlegen der Kunststoffinnenkotflügel auf der Radaußenseite an die vorderen Radhäuser über die gesamte Radhausausschnittkantenlänge ist die Freigängigkeit der Rad/Reifen-Kombination unter Berücksichtigung der maximal zulässigen Betriebsbreite nach ETRTO bzw. WdK (1,04 fache Nennbreite des Reifens) herzustellen.
- 21T) Durch Anlegen der Kunststoffinnenkotflügel auf der Radaußenseite an die vorderen Radhäuser über die gesamte Radhausausschnittkantenlänge ist die Freigängigkeit der Rad/Reifen-Kombination herzustellen.
- 22B) Durch Anlegen bzw. Bearbeiten der hinteren Radhausausschnittkanten und Kunststoffinnenkotflügel über die gesamte Radhausausschnittkantenlänge ist die Freigängigkeit der Rad/Reifen-Kombination herzustellen.
- 22F) Durch Aufweiten bzw. Ausstellen der hinteren Radhäuser im Bereich der Radaußenseite über die gesamte Radhausausschnittkantenlänge ist die Freigängigkeit der Rad/Reifen-Kombination herzustellen.
- 22H) Durch Aufweiten bzw. Ausstellen der hinteren Radhäuser im Bereich der Radaußenseite über die gesamte Radhausausschnittkantenlänge ist die Freigängigkeit der Rad/Reifen-Kombination unter Berücksichtigung der maximal zulässigen Betriebsbreite nach ETRTO bzw. WdK (1,04 fache Nennbreite des Reifens) herzustellen.

Gutachten 21-00077-CX-GBM-03 zur Erteilung eines Nachtrags zur ABE 53638

zu V.1. ANLAGE: 12
Antragsteller: MAK S.p.A.

Radtyp: KA8080
Stand: 24.07.2024



Seite: 28 von 51

- 22K) Durch Nacharbeit der hinteren Radhäuser im Bereich der Radinnenseite ist eine ausreichende Freigängigkeit der Rad/Reifen-Kombination unter Berücksichtigung der maximal zulässigen Betriebsbreite nach ETRTO bzw. WdK (1,04 fache Nennbreite des Reifens) herzustellen.
- 22L) Durch Kürzen bis zum Schraubenkopf und komplettes Umbiegen der Befestigungslasche der Heckschürzenbefestigung ist eine ausreichende Freigängigkeit der Rad/Reifen-Kombination herzustellen.
- 22M) Durch Kürzen bis zum Schraubenkopf und komplettes Umbiegen der Befestigungslasche der Heckschürzenbefestigung ist eine ausreichende Freigängigkeit der Rad/Reifen-Kombination unter Berücksichtigung der maximal zulässigen Betriebsbreite nach ETRTO bzw. WdK (1,04 fache Nennbreite des Reifens) herzustellen.
- 22P) Durch vollkommenes Anlegen der Kunststoffinnenkotflügel der Hinterachse auf der Radaußenseite an die Radhauswand über die gesamte Radhausausschnittkantenlänge ist die Freigängigkeit der Rad/Reifen-Kombination unter Berücksichtigung der maximal zulässigen Betriebsbreite nach ETRTO bzw. WdK (1,04 fache Nennbreite des Reifens) herzustellen.
- 22Q) Durch vollkommenes Anlegen der Kunststoffinnenkotflügel der Hinterachse auf der Radaußenseite an die Radhauswand über die gesamte Radhausausschnittkantenlänge ist die Freigängigkeit der Rad/Reifen-Kombination herzustellen.
- 241) Die Radabdeckung an Achse 1 ist durch Ausstellen der Frontschürze und des Kotflügels oder durch Anbau von dauerhaft befestigten Karosserieteilen im Bereich 30 Grad vor der Radmitte herzustellen. Die gesamte Breite der Rad/Reifenkombination muss, unter Beachtung des maximal möglichen Betriebsmaßes des Reifens (1,04 fache der Nennbreite des Reifens), im oben genannten Bereich abgedeckt sein.
- 244) Die Radabdeckung an Achse 2 ist durch Ausstellen der Heckschürze und des Kotflügels oder durch Anbau von dauerhaft befestigten Karosserieteilen im Bereich 50 Grad hinter der Radmitte herzustellen. Die gesamte Breite der Rad/Reifenkombination muss, unter Beachtung des maximal möglichen Betriebsmaßes des Reifens (1,04 fache der Nennbreite des Reifens), im oben genannten Bereich abgedeckt sein.
- 245) Die Radabdeckung an Achse 1 ist durch Ausstellen der Frontschürze und des Kotflügels oder durch Anbau von dauerhaft befestigten Karosserieteilen im Bereich 30 Grad vor der Radmitte herzustellen. Je nach Rüstzustand des Fahrzeuges (z. B. Fahrzeugtieferlegung, Radabdeckungsverbreiterung, usw.) kann es möglich sein, dass die Radabdeckung ausreichend ist. Die gesamte Breite der Rad/Reifenkombination muss, unter Beachtung des maximal möglichen Betriebsmaßes des Reifens (1,04 fache der Nennbreite des Reifens), im oben genannten Bereich abgedeckt sein.
- 248) Die Radabdeckung an Achse 2 ist durch Ausstellen der Heckschürze und des Kotflügels oder durch Anbau von dauerhaft befestigten Karosserieteilen im Bereich 50 Grad hinter der Radmitte herzustellen. Je nach Rüstzustand des Fahrzeuges (z. B. Fahrzeugtieferlegung, Radabdeckungsverbreiterung, usw.) kann es möglich sein, dass die Radabdeckung ausreichend ist. Die gesamte Breite der Rad/Reifenkombination muss, unter Beachtung des maximal möglichen Betriebsmaßes des Reifens (1,04 fache der Nennbreite des Reifens), im oben genannten Bereich abgedeckt sein.
- 24C) Die Radabdeckung an Achse 1 ist durch Ausstellen der Frontschürze und des Kotflügels oder durch Anbau von dauerhaft befestigten Karosserieteilen im Bereich 30 Grad vor der Radmitte und 50 Grad hinter der Radmitte herzustellen. Die gesamte Breite der Rad/Reifenkombination muss, unter Beachtung des maximal möglichen Betriebsmaßes des Reifens (1,04 fache der Nennbreite des Reifens), im oben genannten Bereich abgedeckt sein.
- 24D) Die Radabdeckung an Achse 2 ist durch Ausstellen der Heckschürze und des Kotflügels oder durch Anbau von dauerhaft befestigten Karosserieteilen im Bereich 30 Grad vor der Radmitte und 50 Grad hinter der Radmitte herzustellen. Die gesamte Breite der Rad/Reifenkombination muss, unter Beachtung des maximal möglichen Betriebsmaßes des Reifens (1,04 fache der Nennbreite des Reifens), im oben genannten Bereich abgedeckt sein.

Gutachten 21-00077-CX-GBM-03 zur Erteilung eines Nachtrags zur ABE 53638

zu V.1. ANLAGE: 12
Antragsteller: MAK S.p.A.

Radtyp: KA8080
Stand: 24.07.2024



Seite: 29 von 51

- 24J) Die Radabdeckung an Achse 1 ist durch Ausstellen der Frontschürze und des Kotflügels oder durch Anbau von dauerhaft befestigten Karosserieteilen im Bereich 30 Grad vor der Radmitte und 50 Grad hinter der Radmitte herzustellen. Je nach Rüstzustand des Fahrzeuges (z. B. Fahrzeugtieferlegung, Radabdeckungsverbreiterung, usw.) kann es möglich sein, dass die Radabdeckung ausreichend ist. Die gesamte Breite der Rad/Reifenkombination muss, unter Beachtung des maximal möglichen Betriebsmaßes des Reifens (1,04 fache der Nennbreite des Reifens), im oben genannten Bereich abgedeckt sein.
- 24M) Die Radabdeckung an Achse 2 ist durch Ausstellen der Heckschürze und des Kotflügels oder durch Anbau von dauerhaft befestigten Karosserieteilen im Bereich 30 Grad vor der Radmitte und 50 Grad hinter der Radmitte herzustellen. Je nach Rüstzustand des Fahrzeuges (z. B. Fahrzeugtieferlegung, Radabdeckungsverbreiterung, usw.) kann es möglich sein, dass die Radabdeckung ausreichend ist. Die gesamte Breite der Rad/Reifenkombination muss, unter Beachtung des maximal möglichen Betriebsmaßes des Reifens (1,04 fache der Nennbreite des Reifens), im oben genannten Bereich abgedeckt sein.
- 260) Durch Aufweiten bzw. Ausstellen der vorderen Radhäuser im Bereich der Radaußenseite über die gesamte Radhausausschnittkantenlänge um 8 mm ist eine ausreichende Freigängigkeit der Rad/Reifen-Kombination unter Berücksichtigung der maximal zulässigen Betriebsbreite nach ETRTO bzw. WdK (1,04 fache Nennbreite des Reifens) herzustellen.
- 26B) Durch Anlegen der vorderen Radhausausschnittkanten und Kunststoffinnenkotflügel ist die Freigängigkeit der Rad/Reifen-Kombination herzustellen. Die genauen Maße / Bereiche sind dem beigefügten Anhang / Hinweisblatt "Nacharbeitsprofile Fahrzeug" am Ende dieser Anlage zu entnehmen.
- 26N) Durch Aufweiten bzw. Ausstellen der vorderen Radhäuser ist die Freigängigkeit der Rad/Reifen-Kombination unter Berücksichtigung der maximal zulässigen Betriebsbreite nach ETRTO bzw. WdK (1,04 fache Nennbreite des Reifens) herzustellen. Die genauen Maße / Bereiche sind dem beigefügten Anhang / Hinweisblatt "Nacharbeitsprofile Fahrzeug" am Ende dieser Anlage zu entnehmen.
- 26P) Durch Anlegen der vorderen Radhausausschnittkanten und Kunststoffinnenkotflügel ist die Freigängigkeit der Rad/Reifen-Kombination unter Berücksichtigung der maximal zulässigen Betriebsbreite nach ETRTO bzw. WdK (1,04 fache Nennbreite des Reifens) herzustellen. Die genauen Maße / Bereiche sind dem beigefügten Anhang / Hinweisblatt "Nacharbeitsprofile Fahrzeug" am Ende dieser Anlage zu entnehmen.
- 270) Durch Aufweiten bzw. Ausstellen der hinteren Radhäuser im Bereich der Radaußenseite über die gesamte Radhausausschnittkantenlänge um 8,0 mm ist eine ausreichende Freigängigkeit der Rad/Reifen-Kombination unter Berücksichtigung der maximal zulässigen Betriebsbreite nach ETRTO bzw. WdK (1,04 fache Nennbreite des Reifens) herzustellen.
- 271) Durch Aufweiten bzw. Ausstellen der hinteren Radhäuser im Bereich der Radaußenseite über die gesamte Radhausausschnittkantenlänge um 13,0 mm ist eine ausreichende Freigängigkeit der Rad/Reifen-Kombination herzustellen.
- 272) Durch Aufweiten bzw. Ausstellen der hinteren Radhäuser im Bereich der Radaußenseite über die gesamte Radhausausschnittkantenlänge um 18,0 mm ist eine ausreichende Freigängigkeit der Rad/Reifen-Kombination herzustellen.
- 27H) Durch Aufweiten bzw. Ausstellen der hinteren Radhäuser ist die Freigängigkeit der Rad/Reifen-Kombination unter Berücksichtigung der maximal zulässigen Betriebsbreite nach ETRTO bzw. WdK (1,04 fache Nennbreite des Reifens) herzustellen. Die genauen Maße / Bereiche sind dem beigefügten Anhang / Hinweisblatt "Nacharbeitsprofile Fahrzeug" am Ende dieser Anlage zu entnehmen.
- 27I) Durch Anlegen der hinteren Radhausausschnittkanten und Kunststoffinnenkotflügel ist die Freigängigkeit der Rad/Reifen-Kombination unter Berücksichtigung der maximal zulässigen Betriebsbreite nach ETRTO bzw. WdK (1,04 fache Nennbreite des Reifens) herzustellen. Die genauen Maße / Bereiche sind dem beigefügten Anhang / Hinweisblatt "Nacharbeitsprofile Fahrzeug" am Ende dieser Anlage zu entnehmen.
- 367) Durch Begrenzen des Lenkeinschlages oder durch Nacharbeit der vorderen Radhäuser im Bereich der Radinnenseite ist eine ausreichende Freigängigkeit der Rad/Reifen-Kombination herzustellen.

Gutachten 21-00077-CX-GBM-03 zur Erteilung eines Nachtrags zur ABE 53638

zu V.1. ANLAGE: 12
Antragsteller: MAK S.p.A.

Radtyp: KA8080
Stand: 24.07.2024



Seite: 30 von 51

- 51A) Der vom Fahrzeughersteller (siehe Betriebsanleitung oder Reifenfülldruckhinweis am Fahrzeug) bzw. Reifenhersteller vorgeschriebene Reifenfülldruck ist zu beachten.
Die Verwendung von Reifen mit Notlaufeigenschaften ist laut Hersteller nur mit Reifenfülldrucküberwachungssystem zulässig.
- 51G) Die Verwendung dieser Rad/Reifen-Kombination ist nur zulässig, wenn diese Reifendimension in den Fahrzeugpapieren bereits serienmäßig eingetragen oder vom Fahrzeughersteller, s. Auszug aus der EG-Genehmigung des Fahrzeuges (EG-Übereinstimmungsbescheinigung), freigegeben ist. Der Loadindex, das Geschwindigkeitssymbol, die M+S-Kennzeichnung, die Hinweise und die Empfehlungen des Fahrzeugherstellers sind bei Verwendung dieser Reifengröße zu beachten.
- 51J) Die Verwendung dieser Reifengröße ist nur zulässig, wenn die Reifennennbreite, der in den Fahrzeugpapieren serienmäßig eingetragenen Mindestreifengröße, nicht unterschritten wird.
- 52J) Diese Reifengröße ist nur mit M+S-Profil zulässig. Die Lauffläche und die Struktur sind bei M+S-Profil so konzipiert, dass sie vor allem auf Matsch und Schnee (Winter) bessere Fahreigenschaften gewährleisten.
- 533) Die Verwendung der Reifengrößen ist an PKW mit einer bauartbedingten Höchstgeschwindigkeit größer 250 km/h nicht zulässig.
- 54A) Es ist der Nachweis zu erbringen, daß die Anzeigen von Geschwindigkeitsmesser und Wegstreckenzähler innerhalb der zulässigen Toleranzen liegen. Sofern eine Angleichung durchgeführt wird, ist dies bei der Beurteilung weiterer Rad/Reifen-Kombinationen in den Fahrzeugpapieren zu berücksichtigen.
- 570) Folgende Rad/Reifen-Kombination ist zulässig:
- | | |
|--------------|--------------|
| | Reifengröße: |
| Vorderachse: | 215/40R18 |
| Hinterachse: | 245/35R18 |
- Ist eine der beiden Reifengrößen im Gutachten nicht aufgeführt, so ist die nicht aufgeführte Reifengröße nur auf einer anderen Felgengröße zulässig.
Die erforderlichen Auflagen und Hinweise sind achsweise zu beachten.
Alle an ein und derselben Achse montierten Reifen müssen vom gleichen Reifentyp sein.
- 573) Die Verwendung unterschiedlicher Reifengrößen an Vorder- und Hinterachse ist an Fahrzeugen mit Allradantrieb nur zulässig, wenn deren Abrollumfänge gleich sind.
Es ist eine Bestätigung des Reifenherstellers über die tatsächlichen Abrollumfänge erforderlich, es wird empfohlen den Nachweis der Eignung bei den Fahrzeugpapieren mitzuführen.
Alle an ein und derselben Achse montierten Reifen müssen vom gleichen Reifentyp sein.
- 57F) Die Verwendung der angegebenen Reifengröße ist auf dieser Radgröße nur an der Hinterachse zulässig. Sie kann jedoch im Einzelfall auf einer anderen Radgröße an der Vorderachse kombiniert werden. Die erforderlichen Auflagen und Hinweise sind achsweise zu beachten. Alle an ein und derselben Achse montierten Reifen müssen vom gleichen Reifentyp sein.
- 5EG) Die Verwendung dieser Reifengröße ist nur zulässig an Fahrzeugausführungen bis zu einer zulässigen Achslast von 1030kg.
- 5EM) Die Verwendung dieser Reifengröße ist nur zulässig an Fahrzeugausführungen bis zu einer zulässigen Achslast von 1060kg.
- 5ET) Die Verwendung dieser Reifengröße ist nur zulässig an Fahrzeugausführungen bis zu einer zulässigen Achslast von 1090kg.
- 5FE) Die Verwendung dieser Reifengröße ist nur zulässig an Fahrzeugausführungen bis zu einer zulässigen Achslast von 1120kg.
- 5FM) Die Verwendung dieser Reifengröße ist nur zulässig an Fahrzeugausführungen bis zu einer zulässigen Achslast von 1160kg.
- 5GG) Die Verwendung dieser Reifengröße ist nur zulässig an Fahrzeugausführungen bis zu einer zulässigen Achslast von 1230kg.

Gutachten 21-00077-CX-GBM-03 zur Erteilung eines Nachtrags zur ABE 53638

zu V.1. ANLAGE: 12
Antragsteller: MAK S.p.A.

Radtyp: KA8080
Stand: 24.07.2024



Seite: 31 von 51

- 5GM) Die Verwendung dieser Reifengröße ist nur zulässig an Fahrzeugausführungen bis zu einer zulässigen Achslast von 1260kg.
- 5HA) Die Verwendung dieser Reifengröße ist nur zulässig an Fahrzeugausführungen bis zu einer zulässigen Achslast von 1300kg.
- 5HR) Die Verwendung dieser Reifengröße ist nur zulässig an Fahrzeugausführungen bis zu einer zulässigen Achslast von 1380kg.
- 5IE) Die Verwendung dieser Reifengröße ist nur zulässig an Fahrzeugausführungen bis zu einer zulässigen Achslast von 1420kg.
- 68T) Folgende Rad/Reifen-Kombination ist zulässig:
- | | |
|--------------|--------------|
| Vorderachse: | Reifengröße: |
| | 225/40R18 |
| Hinterachse: | 245/35R18 |
- Ist eine der beiden Reifengrößen im Gutachten nicht aufgeführt, so ist die nicht aufgeführte Reifengröße nur auf einer anderen Felgengröße zulässig.
Die erforderlichen Auflagen und Hinweise sind achsweise zu beachten.
An Fahrzeugausführungen mit automatischem Blockierverhinderer (ABV) bzw. Antriebsschlupfregelung (ASR) dürfen nur Reifen verwendet werden, deren Differenz im Abrollumfang kleiner als 1% ist. Es ist eine Bestätigung des Reifenherstellers über die tatsächlichen Abrollumfänge erforderlich; es wird empfohlen den Nachweis der Eignung bei den Fahrzeugpapieren mitzuführen.
Alle an ein und derselben Achse montierten Reifen müssen vom gleichen Reifentyp sein.
- 71K) Zum Auswuchten dürfen nur Klebegewichte unterhalb des Tiefbetts an der Felgeninnenseite angebracht werden.
- 721) Es ist nur die Verwendung von Gummiventilen oder Metallschraubventilen mit Überwurfmutter von außen, die weitgehend den Normen (DIN, E.T.R.T.O. bzw. Tire and Rim) entsprechen und die für einen Ventilloch-Nenn Durchmesser von 11,3 mm geeignet sind, zulässig.
Das Ventil darf nicht über den Felgenrand hinausragen. Es sind die Montagehinweise des Ventilherstellers zu beachten.
- 729) Bei Fahrzeugen mit serienmäßigen Reifenfülldruckkontrollsystem mit Druckmesssensor am Rad kann das serienmäßige System verwendet werden, wenn beim Einbau in Sonderräder die Hinweise des Fahrzeugherstellers bzw. des Systemherstellers und bei nachgerüsteten Reifenfülldrucksensoren die Einbauanleitung des Teileherstellers beachtet werden.
- 73C) Es ist nur die Verwendung von schlauchlosen Reifen zulässig.
- 740) Der Festsitz der Radbefestigungsteile und der Räder ist nur sichergestellt, wenn Sie die u. g. Hinweise befolgen:
1. Schrauben Sie bei der Radmontage alle Radbefestigungsteile gleichmäßig mit der Hand ein.
 2. Ziehen Sie die Radschrauben/-mutter über Kreuz an.
 3. Lassen Sie das Fahrzeug auf den Boden ab und ziehen Sie über Kreuz alle Radbefestigungsteile mit dem vorgeschriebenen erhöhten Anzugsdrehmoment fest.
 4. Nach einer Fahrstrecke von ca. 50 km ist das Anzugsdrehmoment der Radbefestigungsteile zu überprüfen.
 5. Nach einer Fahrstrecke von ca. 200 km ist das Anzugsdrehmoment der Radbefestigungsteile nochmals zu überprüfen.
- 74A) Es dürfen nur die vom Radhersteller mitzuliefernden Radbefestigungsteile verwendet werden, dabei ist die Gewindegröße der serienmäßigen Befestigungsteile zu beachten. Bei Verwendung von Radschrauben, ist die, in der Anlage zum Gutachten, dem Fahrzeug zugeordnete Schaftlänge zu beachten.
- 74H) Vor Montage der Räder sind eventuell vorhandene Zentrierstifte, Befestigungsschrauben oder Sicherungsringe an den Anschlussflanschen des Fahrzeugs zu entfernen.

Gutachten 21-00077-CX-GBM-03 zur Erteilung eines Nachtrags zur ABE 53638

zu V.1. ANLAGE: 12
Antragsteller: MAK S.p.A.

Radtyp: KA8080
Stand: 24.07.2024



Seite: 32 von 51

- 74P) Radausführungen mit Zentrierring im Mittenloch sind nur zulässig, wenn die im Gutachten beschriebenen Zentrierringe verwendet werden.
- 75I) Die zulässige Achslast des Fahrzeugs darf nicht größer sein als das Zweifache der auf Seite 1 dieser Anlage angegebenen Radlast unter Berücksichtigung des angegebenen Abrollumfanges, gegebenenfalls ist die erhöhte Achslast im Anhängerbetrieb anzupassen oder zu streichen.
- 76O) Die Verwendung dieser Radgröße ist nicht zulässig an Fahrzeugausführungen, die serienmäßig laut COC-Papier (EG-Übereinstimmungserklärung) als kleinste Radgröße mit 19-Zoll-Rädern ausgerüstet sind.
- 76S) Die Verwendung dieser Radgröße ist nicht zulässig an Fahrzeugausführungen, die serienmäßig laut COC-Papier (EG-Übereinstimmungserklärung) als kleinste Radgröße mit 18-Zoll-Rädern ausgerüstet sind.
- 76T) Die Verwendung dieser Felgenreöße ist nur zulässig, wenn die Felgenbreite, der in den Fahrzeugpapieren serienmäßig eingetragenen Felgen, nicht unterschritten wird.
- 76Z) Die Verwendung dieser Radgröße ist nur in Verbindung mit M+S-Reifen zulässig.
- 77E) Das indirekte Reifendruckkontrollsystem ist zu kalibrieren. Es ist dafür den Ausführungen der Bedienungsanleitung Folge zu leisten.
- 83A) Die Verwendung der Räder ist an Fahrzeugausführungen mit Bremsscheibendurchmesser 370mm an der Vorderachse nicht zulässig.
- 83D) Die Verwendung der Sonderräder ist an Fahrzeugausführungen mit Bremsscheibendurchmesser 370x32mm an der Vorderachse nicht zulässig.
- AFX) Die Verwendung der Sonderräder ist an Fahrzeugausführungen mit Bremsscheibendurchmesser 379 mm (Dicke 38mm) an der Vorderachse nicht zulässig.
- BEN) Die Verwendung der Räder ist an Fahrzeugausführungen mit Bremsscheibendurchmesser 374 mm (Dicke 36mm) an der Vorderachse nicht zulässig.
- PDI) Die Verwendung der Räder ist an Fahrzeugausführungen mit Bremsscheibendurchmesser 380 mm an der Vorderachse nicht zulässig.
- VB0) Diese Reifengröße ist nur zulässig an Fahrzeugen mit leicht auftragender Türinnenverkleidung (Überstand über den unteren Längsrahmen der seitlichen Schiebetür weniger als 3mm) der seitlichen Schiebetüren. Bei Fahrzeugen mit stark auftragender Türinnenverkleidung ist die Freigängigkeit der Schiebetür zu prüfen.
- VB1) Diese Rad/Reifen-Kombination ist nur zulässig an Fahrzeugausführungen mit 15 Zoll-Bereifung (schmale Hinterachse).
- VB2) Diese Rad/Reifen-Kombination ist nur zulässig an Fahrzeugausführungen mit 16 Zoll-Bereifung (breite Hinterachse).
- VDM) Die Verwendung dieser Reifengröße ist nur zulässig, wenn die zulässige Achslast nicht größer als 1230 kg ist. Bei Fahrzeugausführungen mit höheren Achslasten sind diese und das zulässige Gesamtgewicht in den Fahrzeugpapieren entsprechend zu ändern.
- VF7) Durch Entfernen der Schraube und des Clips zur Befestigung des Innenkotflügels oben in der Mitte des vorderen Radhauses und durch Klemmen des Kunststoffinnenkotflügels hinter die obere mittlere Befestigungslasche ist eine ausreichende Freigängigkeit der Rad/Reifen-Kombination unter Berücksichtigung der maximal zulässigen Betriebsbreite nach ETRTO bzw. WdK herzustellen.

**Gutachten 21-00077-CX-GBM-03
zur Erteilung eines Nachtrags zur ABE 53638**

zu V.1. ANLAGE: 12
Antragsteller: MAK S.p.A.

Radtyp: KA8080
Stand: 24.07.2024



Nacharbeitsprofile Fahrzeug

Fahrzeug:

Hersteller: AUDI
Fahrzeugtyp: GY
Genehm.Nr.: e1*2007/46*2060*..
Handelsbez.: A3/S3 Limousine/Sportback (g-tron), A3 40 TFSIe. A3 45 TFSIe

Variante(n):

Nacharbeit Radhausausschnittkantenbereich:

Auflagen	Nacharbeit im Bereich		Achse
	von [mm]	bis [mm]	
26B	x = 300	y = 305	VA
26P	x = 250	y = 255	VA

Aufweiten Radhausausschnittkantenbereich:

Auflagen	Im Bereich		Aufweiten um [mm]	Achse
	von [mm]	bis [mm]		
27F	x = 300	y = 275	30	HA
27H	x = 300	y = 275	8	HA
26J	x = 300	y = 305	30	VA
26N	x = 300	y = 305	8	VA

S22 53638*03

**Gutachten 21-00077-CX-GBM-03
zur Erteilung eines Nachtrags zur ABE 53638**

zu V.1. ANLAGE: 12
Antragsteller: MAK S.p.A.

Radtyp: KA8080
Stand: 24.07.2024



Nacharbeitsprofile Fahrzeug

Fahrzeug:

Hersteller: AUDI
Fahrzeugtyp: 8V
Genehm.Nr.: e1*2007/46*0607*..
Handelsbez.: A3, S3, A3 e-tron, A3 g-tron

Variante(n): Frontantrieb, 2-türig

Nacharbeit Radhausausschnittkantenbereich:

Auflagen	Nacharbeit im Bereich		Achse
	von [mm]	bis [mm]	
26P	x = 400	y = 400	VA
26B	x = 400	y = 400	VA

Aufweiten Radhausausschnittkantenbereich:

Auflagen	Im Bereich		Aufweiten um [mm]	Achse
	von [mm]	bis [mm]		
27H	x = 400	y = 400	8	HA
27F	x = 400	y = 400	30	HA
26N	x = 400	y = 400	8	VA
26J	x = 400	y = 400	24	VA

S22 53638*03

**Gutachten 21-00077-CX-GBM-03
zur Erteilung eines Nachtrags zur ABE 53638**

zu V.1. ANLAGE: 12
Antragsteller: MAK S.p.A.

Radtyp: KA8080
Stand: 24.07.2024



Nacharbeitsprofile Fahrzeug

Fahrzeug:

Hersteller: AUDI
Fahrzeugtyp: 8J
Genehm.Nr.: e1*2001/116*0369*..
Handelsbez.: TT Coupe, TTS Coupe, TT Roadster, TTS Roadster

Variante(n): Allradantrieb, Cabrio, Coupe, Frontantrieb

Nacharbeit Radhausausschnittkantenbereich:

Auflagen	Nacharbeit im Bereich		Achse
	von [mm]	bis [mm]	
27U	y = 40	y = 140	HA
27V	y = 40	y = 140	HA
26B	x = 350	y = 290	VA
26P	x = 330	y = 240	VA

Aufweiten Radhausausschnittkantenbereich:

Auflagen	Im Bereich		Aufweiten um [mm]	Achse
	von [mm]	bis [mm]		
27H	x = 280	y = 350	8	HA
27F	x = 280	y = 350	21	HA
26N	x = 350	y = 290	8	VA
26J	x = 350	y = 290	30	VA

S22 53638*03

**Gutachten 21-00077-CX-GBM-03
zur Erteilung eines Nachtrags zur ABE 53638**

zu V.1. ANLAGE: 12
Antragsteller: MAK S.p.A.

Radtyp: KA8080
Stand: 24.07.2024



Nacharbeitsprofile Fahrzeug

Fahrzeug:

Hersteller: AUDI
Fahrzeugtyp: GY
Genehm.Nr.: e1*2007/46*2144*..
Handelsbez.: A3 Sportback, RS3 Limousine/Sportback;

Variante(n):

Nacharbeit Radhausausschnittkantenbereich:

Auflagen	Nacharbeit im Bereich		Achse
	von [mm]	bis [mm]	
26B	x = 300	y = 305	VA
26P	x = 250	y = 255	VA

Aufweiten Radhausausschnittkantenbereich:

Auflagen	Im Bereich		Aufweiten um [mm]	Achse
	von [mm]	bis [mm]		
27F	x = 300	y = 275	30	HA
27H	x = 300	y = 275	8	HA
26J	x = 300	y = 305	30	VA
26N	x = 300	y = 305	8	VA

S22 53638*03

**Gutachten 21-00077-CX-GBM-03
zur Erteilung eines Nachtrags zur ABE 53638**

zu V.1. ANLAGE: 12
Antragsteller: MAK S.p.A.

Radtyp: KA8080
Stand: 24.07.2024



Nacharbeitsprofile Fahrzeug

Fahrzeug:

Hersteller: QUATTRO
Fahrzeugtyp: 8P
Genehm.Nr.: e1*2007/46*0615*..
Handelsbez.: AUDI RS3

Variante(n): Allradantrieb, Kombi

Nacharbeit Radhausausschnittkantenbereich:

Auflagen	Nacharbeit im Bereich		Achse
	von [mm]	bis [mm]	
26B	x = 310	y = 320	VA
26P	x = 260	y = 270	VA

Aufweiten Radhausausschnittkantenbereich:

Auflagen	Im Bereich		Aufweiten um [mm]	Achse
	von [mm]	bis [mm]		
27F	x = 280	y = 240	25	HA
27H	x = 280	y = 240	8	HA
26J	x = 310	y = 320	17	VA
26N	x = 310	y = 320	8	VA

S22 53638*03

**Gutachten 21-00077-CX-GBM-03
zur Erteilung eines Nachtrags zur ABE 53638**

zu V.1. ANLAGE: 12
Antragsteller: MAK S.p.A.

Radtyp: KA8080
Stand: 24.07.2024



Nacharbeitsprofile Fahrzeug

Fahrzeug:

Hersteller: SEAT
Fahrzeugtyp: K1
Genehm.Nr.: e9*2018/858*04001*..
Handelsbez.: BORN

Variante(n):

Nacharbeit Radhausausschnittkantenbereich:

Auflagen	Nacharbeit im Bereich		Achse
	von [mm]	bis [mm]	
26B	x = 295	y = 295	VA
26P	x = 245	y = 245	VA

Aufweiten Radhausausschnittkantenbereich:

Auflagen	Im Bereich		Aufweiten um [mm]	Achse
	von [mm]	bis [mm]		
27F	x = 310	y = 300	15	HA
27H	x = 310	y = 300	8	HA
26J	x = 295	y = 295	25	VA
26N	x = 295	y = 295	8	VA

S22 53638*03

**Gutachten 21-00077-CX-GBM-03
zur Erteilung eines Nachtrags zur ABE 53638**

zu V.1. ANLAGE: 12
Antragsteller: MAK S.p.A.

Radtyp: KA8080
Stand: 24.07.2024



Nacharbeitsprofile Fahrzeug

Fahrzeug:

Hersteller: SEAT
Fahrzeugtyp: KL
Genehm.Nr.: e9*2007/46*3167*..
Handelsbez.: LEON, LEON SPORTSTOURER, CUPRA LEON, CUPRA LEON SPORTSTOURER

Variante(n):

Nacharbeit Radhausausschnittkantenbereich:

Auflagen	Nacharbeit im Bereich		Achse
	von [mm]	bis [mm]	
26B	x = 265	y = 265	VA
26P	x = 215	y = 215	VA

Aufweiten Radhausausschnittkantenbereich:

Auflagen	Im Bereich		Aufweiten um [mm]	Achse
	von [mm]	bis [mm]		
27F	x = 275	y = 275	20	HA
27H	y = 275	y = 275	8	HA
26J	x = 265	y = 265	20	VA
26N	x = 265	y = 265	8	VA

S22 53638*03

**Gutachten 21-00077-CX-GBM-03
zur Erteilung eines Nachtrags zur ABE 53638**

zu V.1. ANLAGE: 12
Antragsteller: MAK S.p.A.

Radtyp: KA8080
Stand: 24.07.2024



Nacharbeitsprofile Fahrzeug

Fahrzeug:

Hersteller: SEAT
Fahrzeugtyp: 5F
Genehm.Nr.: e9*2007/46*0094*..
Handelsbez.: LEON / LEON SC / LEON ST / LEON X-PERIENCE

Variante(n): Frontantrieb, Kombi, 5-türig

Nacharbeit Radhausausschnittkantenbereich:

Auflagen	Nacharbeit im Bereich		Achse
	von [mm]	bis [mm]	
26B	x = 300	y = 300	VA
26P	x = 250	y = 250	VA

Aufweiten Radhausausschnittkantenbereich:

Auflagen	Im Bereich		Aufweiten um [mm]	Achse
	von [mm]	bis [mm]		
27F	x = 400	y = 310	25	HA
27H	x = 400	y = 310	8	HA
26J	x = 300	y = 300	25	VA
26N	x = 300	y = 300	8	VA

S22 53638*03

**Gutachten 21-00077-CX-GBM-03
zur Erteilung eines Nachtrags zur ABE 53638**

zu V.1. ANLAGE: 12
Antragsteller: MAK S.p.A.

Radtyp: KA8080
Stand: 24.07.2024



Nacharbeitsprofile Fahrzeug

Fahrzeug:

Hersteller: SKODA
Fahrzeugtyp: NX
Genehm.Nr.: e8*2007/46*0355*..
Handelsbez.: SKODA OCTAVIA, OCTAVIA RS, OCTAVIA SCOUT

Variante(n):

Nacharbeit Radhausausschnittkantenbereich:

Auflagen	Nacharbeit im Bereich		Achse
	von [mm]	bis [mm]	
27B	x = 280	y = 270	HA
27I	x = 230	y = 220	HA
26B	x = 300	y = 240	VA
26P	x = 250	y = 190	VA

Aufweiten Radhausausschnittkantenbereich:

Auflagen	Im Bereich		Aufweiten um [mm]	Achse
	von [mm]	bis [mm]		
27F	y = 280	y = 270	10	HA
27H	y = 280	y = 270	8	HA
26J	x = 300	y = 240	20	VA
26N	x = 300	y = 240	8	VA

S22 53638*03

**Gutachten 21-00077-CX-GBM-03
zur Erteilung eines Nachtrags zur ABE 53638**

zu V.1. ANLAGE: 12
Antragsteller: MAK S.p.A.

Radtyp: KA8080
Stand: 24.07.2024



Nacharbeitsprofile Fahrzeug

Fahrzeug:

Hersteller: SKODA
Fahrzeugtyp: 5E
Genehm.Nr.: e8*2007/46*0318*..
Handelsbez.: SKODA OCTAVIA

Variante(n):

Nacharbeit Radhausausschnittkantenbereich:

Auflagen	Nacharbeit im Bereich		Achse
	von [mm]	bis [mm]	
27B	x = 170	y = 250	HA
27I	x = 120	y = 200	HA
26B	x = 220	y = 275	VA
26P	x = 170	y = 225	VA

Aufweiten Radhausausschnittkantenbereich:

Auflagen	Im Bereich		Aufweiten um [mm]	Achse
	von [mm]	bis [mm]		
27F	x = 170	y = 250	30	HA
27H	x = 170	y = 250	30	HA
26J	x = 220	y = 275	30	VA
26N	x = 220	y = 275	30	VA

S22 53638*03

**Gutachten 21-00077-CX-GBM-03
zur Erteilung eines Nachtrags zur ABE 53638**

zu V.1. ANLAGE: 12
Antragsteller: MAK S.p.A.

Radtyp: KA8080
Stand: 24.07.2024



Nacharbeitsprofile Fahrzeug

Fahrzeug:

Hersteller: SKODA
Fahrzeugtyp: 5E
Genehm.Nr.: e11*2007/46*0244*..
Handelsbez.: SKODA OCTAVIA

Variante(n):

Nacharbeit Radhausausschnittkantenbereich:

Auflagen	Nacharbeit im Bereich		Achse
	von [mm]	bis [mm]	
27B	x = 170	y = 250	HA
27I	x = 120	y = 200	HA
26B	x = 220	y = 275	VA
26P	x = 170	y = 225	VA

Aufweiten Radhausausschnittkantenbereich:

Auflagen	Im Bereich		Aufweiten um [mm]	Achse
	von [mm]	bis [mm]		
27F	x = 170	y = 250	30	HA
27H	x = 170	y = 250	30	HA
26J	x = 220	y = 275	30	VA
26N	x = 220	y = 275	30	VA

S22 53638*03

**Gutachten 21-00077-CX-GBM-03
zur Erteilung eines Nachtrags zur ABE 53638**

zu V.1. ANLAGE: 12
Antragsteller: MAK S.p.A.

Radtyp: KA8080
Stand: 24.07.2024



Nacharbeitsprofile Fahrzeug

Fahrzeug:

Hersteller: SKODA
Fahrzeugtyp: 5E
Genehm.Nr.: e11*2007/46*0243*..
Handelsbez.: SKODA OCTAVIA

Variante(n): ab e11*2007/46*0243*01, Frontantrieb, Limousine

Nacharbeit Radhausausschnittkantenbereich:

Auflagen	Nacharbeit im Bereich		Achse
	von [mm]	bis [mm]	
27B	x = 170	y = 250	HA
27I	x = 120	y = 200	HA
26B	x = 220	y = 275	VA
26P	x = 170	y = 225	VA

Aufweiten Radhausausschnittkantenbereich:

Auflagen	Im Bereich		Aufweiten um [mm]	Achse
	von [mm]	bis [mm]		
27F	x = 170	y = 250	30	HA
27H	x = 170	y = 250	30	HA
26J	x = 220	y = 275	30	VA
26N	x = 220	y = 275	30	VA

S22 53638*03

**Gutachten 21-00077-CX-GBM-03
zur Erteilung eines Nachtrags zur ABE 53638**

zu V.1. ANLAGE: 12
Antragsteller: MAK S.p.A.

Radtyp: KA8080
Stand: 24.07.2024



Nacharbeitsprofile Fahrzeug

Fahrzeug:

Hersteller: VW
Fahrzeugtyp: CDV
Genehm.Nr.: e1*2007/46*2180*..
Handelsbez.: CDV, GOLF (GOLF VARIANT)

Variante(n):

Nacharbeit Radhausausschnittkantenbereich:

Auflagen	Nacharbeit im Bereich		Achse
	von [mm]	bis [mm]	
27I	x = 280	y = 320	HA
26B	x = 280	y = 320	VA
26P	x = 230	y = 270	VA

Aufweiten Radhausausschnittkantenbereich:

Auflagen	Im Bereich		Aufweiten um [mm]	Achse
	von [mm]	bis [mm]		
27F	x = 280	y = 320	8	HA
27H	x = 280	y = 320	22	HA
26J	x = 280	y = 320	8	VA
26N	x = 280	y = 320	32	VA

S22 53638*03

**Gutachten 21-00077-CX-GBM-03
zur Erteilung eines Nachtrags zur ABE 53638**

zu V.1. ANLAGE: 12
Antragsteller: MAK S.p.A.

Radtyp: KA8080
Stand: 24.07.2024



Nacharbeitsprofile Fahrzeug

Fahrzeug:

Hersteller: VW
Fahrzeugtyp: 1T
Genehm.Nr.: e1*2007/46*0357*..
Handelsbez.: TOURAN

Variante(n): ab e1*2007/46*0357*14

Nacharbeit Radhausausschnittkantenbereich:

Auflagen	Nacharbeit im Bereich		Achse
	von [mm]	bis [mm]	
27U	y = 100	y = 200	HA
27V	y = 100	y = 200	HA
26B	x = 200	y = 300	VA
26P	x = 150	y = 250	VA

Aufweiten Radhausausschnittkantenbereich:

Auflagen	Im Bereich		Aufweiten um [mm]	Achse
	von [mm]	bis [mm]		
27F	x = 250	y = 250	15	HA
27H	x = 250	y = 250	8	HA
26J	x = 200	y = 300	15	VA
26N	x = 200	y = 300	8	VA

S22 53638*03

Gutachten 21-00077-CX-GBM-03
zur Erteilung eines Nachtrags zur ABE 53638

zu V.1. ANLAGE: 12
Antragsteller: MAK S.p.A.

Radtyp: KA8080
Stand: 24.07.2024



Nacharbeitsprofile Fahrzeug

Fahrzeug:

Hersteller: VW
Fahrzeugtyp: 1K
Genehm.Nr.: e1*2001/116*0242*..
Handelsbez.: GOLF

Variante(n): Cabrio, Frontantrieb

Nacharbeit Radhausausschnittkantenbereich:

Auflagen	Nacharbeit im Bereich		Achse
	von [mm]	bis [mm]	
26B	x = 280	y = 380	VA
26P	x = 230	y = 330	VA

Aufweiten Radhausausschnittkantenbereich:

Auflagen	Im Bereich		Aufweiten um [mm]	Achse
	von [mm]	bis [mm]		
27F	x = 260	y = 310	36	HA
27H	x = 260	y = 310	8	HA
26J	x = 280	y = 380	16	VA
26N	x = 280	y = 380	8	VA

S22 53638*03

**Gutachten 21-00077-CX-GBM-03
zur Erteilung eines Nachtrags zur ABE 53638**

zu V.1. ANLAGE: 12
Antragsteller: MAK S.p.A.

Radtyp: KA8080
Stand: 24.07.2024



Nacharbeitsprofile Fahrzeug

Fahrzeug:

Hersteller: VW
Fahrzeugtyp: 1T
Genehm.Nr.: e1*2001/116*0211*..
Handelsbez.: TOURAN

Variante(n): ab e1*2001/116*0211*36

Nacharbeit Radhausausschnittkantenbereich:

Auflagen	Nacharbeit im Bereich		Achse
	von [mm]	bis [mm]	
27U	y = 100	y = 200	HA
27V	y = 100	y = 200	HA
26B	x = 200	y = 300	VA
26P	x = 150	y = 250	VA

Aufweiten Radhausausschnittkantenbereich:

Auflagen	Im Bereich		Aufweiten um [mm]	Achse
	von [mm]	bis [mm]		
27F	x = 250	y = 250	15	HA
27H	x = 250	y = 250	8	HA
26J	x = 200	y = 300	15	VA
26N	x = 200	y = 300	8	VA

S22 53638*03

**Gutachten 21-00077-CX-GBM-03
zur Erteilung eines Nachtrags zur ABE 53638**

zu V.1. ANLAGE: 12
Antragsteller: MAK S.p.A.

Radtyp: KA8080
Stand: 24.07.2024



Nacharbeitsprofile Fahrzeug

Fahrzeug:

Hersteller: VW
Fahrzeugtyp: CD
Genehm.Nr.: e1*2007/46*2014*..
Handelsbez.: GOLF, GOLF GTE

Variante(n):

Nacharbeit Radhausausschnittkantenbereich:

Auflagen	Nacharbeit im Bereich		Achse
	von [mm]	bis [mm]	
27I	x = 280	y = 320	HA
26B	x = 280	y = 320	VA
26P	x = 230	y = 270	VA

Aufweiten Radhausausschnittkantenbereich:

Auflagen	Im Bereich		Aufweiten um [mm]	Achse
	von [mm]	bis [mm]		
27F	x = 280	y = 320	8	HA
27H	x = 280	y = 320	22	HA
26J	x = 280	y = 320	8	VA
26N	x = 280	y = 320	32	VA

S22 53638*03

**Gutachten 21-00077-CX-GBM-03
zur Erteilung eines Nachtrags zur ABE 53638**

zu V.1. ANLAGE: 12
Antragsteller: MAK S.p.A.

Radtyp: KA8080
Stand: 24.07.2024



Nacharbeitsprofile Fahrzeug

Fahrzeug:

Hersteller: VW
Fahrzeugtyp: AU
Genehm.Nr.: e1*2007/46*0623*..
Handelsbez.: GOLF, GOLF VARIANT, GOLF SPORTSVAN, E-GOLF

Variante(n): Allradantrieb, Frontantrieb, Schrägheck

Nacharbeit Radhausausschnittkantenbereich:

Auflagen	Nacharbeit im Bereich		Achse
	von [mm]	bis [mm]	
26B	x = 300	y = 300	VA
26P	x = 250	y = 250	VA

Aufweiten Radhausausschnittkantenbereich:

Auflagen	Im Bereich		Aufweiten um [mm]	Achse
	von [mm]	bis [mm]		
27H	x = 400	y = 310	8	HA
26J	x = 300	y = 300	30	VA
26N	x = 300	y = 300	8	VA
27F	x = 400	y = 310	30	HA

S22 53638*03

**Gutachten 21-00077-CX-GBM-03
zur Erteilung eines Nachtrags zur ABE 53638**

zu V.1. ANLAGE: 12
Antragsteller: MAK S.p.A.

Radtyp: KA8080
Stand: 24.07.2024



Nacharbeitsprofile Fahrzeug

Fahrzeug:

Hersteller: VW
Fahrzeugtyp: 16
Genehm.Nr.: e1*2007/46*0539*..
Handelsbez.: JETTA, BEETLE

Variante(n): Frontantrieb, Nur Beetle (Schrägheck)

Nacharbeit Radhausausschnittkantenbereich:

Auflagen	Nacharbeit im Bereich		Achse
	von [mm]	bis [mm]	
27B	x = 350	y = 300	HA
27I	x = 300	y = 250	HA
26B	x = 300	y = 350	VA
26P	x = 250	y = 300	VA

Aufweiten Radhausausschnittkantenbereich:

Auflagen	Im Bereich		Aufweiten um [mm]	Achse
	von [mm]	bis [mm]		
27F	x = 350	y = 300	26,5	HA
27H	x = 350	y = 300	8	HA
26J	x = 300	y = 350	18,5	VA
26N	x = 300	y = 350	8	VA

S22 53638*03

**Gutachten 21-00077-CX-GBM-03
zur Erteilung eines Nachtrags zur ABE 53638**

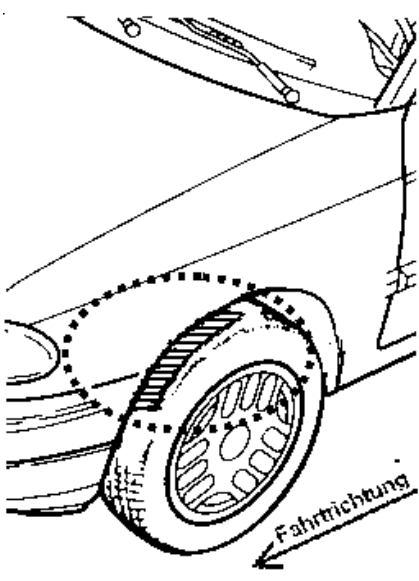
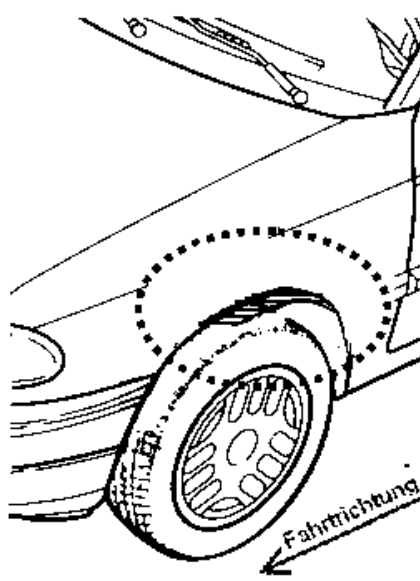
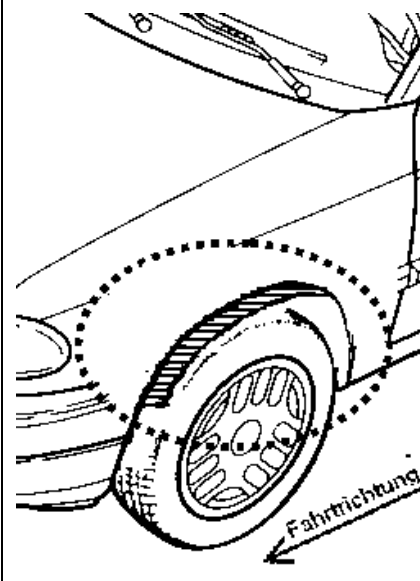
zu V.4. ANLAGE: Radabdeckung
Antragsteller: MAK S.p.A.

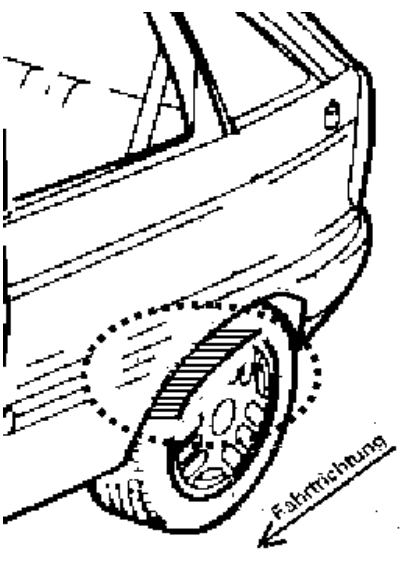
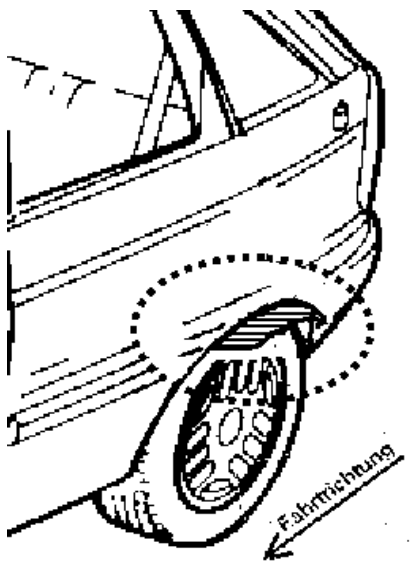
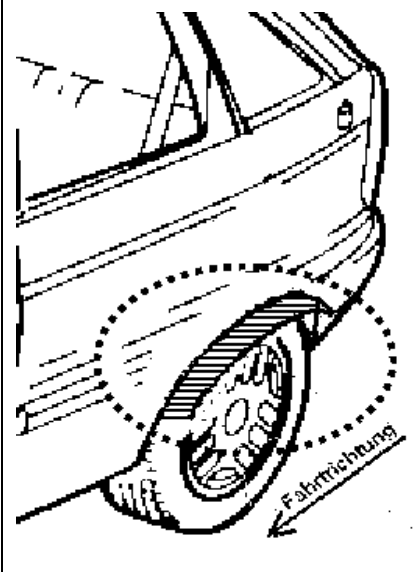
Radtyp: KA8080
Stand: 24.07.2024



Hinweisblatt zu den im Gutachten genannten Radabdeckungsauflagen Nr. 241 – 248, 24C, 24D, 24J und 24M.

Die nachfolgenden Bilder stellen die Hilfsmittel zur Erfüllung der Radabdeckung dar, die in den Radabdeckungsauflagen beschrieben sind.

Vorderachse		
Bereich 30 Grad vor der Radmitte Zu Auflage 241 bzw. 245	Bereich 50 Grad hinter der Radmitte Zu Auflage 242 bzw. 246	Bereich 30 Grad vor und 50 Grad hinter der Radmitte Zu Auflage 241,242,245, 246,24C,24J
		

Hinterachse		
Bereich 30 Grad vor der Radmitte Zu Auflage 243 bzw. 247	Bereich 50 Grad hinter der Radmitte Zu Auflage 244 bzw. 248	Bereich 30 Grad vor und 50 Grad hinter der Radmitte Zu Auflage 243,244,247,248,24D,24M
		

S22_53638*03