

**Gutachten 21-00077-CX-GBM-03
zur Erteilung eines Nachtrags zur ABE 53638**

zu V.1. ANLAGE: 8
Antragsteller: MAK S.p.A.

Radtyp: KA8080
Stand: 24.07.2024



Fahrzeughersteller : **AUDI, AUDI AG, MG, QUATTRO GmbH, SEAT, SEAT, S.A., SKODA, VOLKSWAGEN**

Raddaten:

Radgröße nach Norm : 8 J X 18 H2 Einpreßtiefe (mm) : 30
Lochkreis (mm)/Lochzahl : 112/5 Zentrierart : Mittenzentrierung

Technische Daten, Kurzfassung

Ausführung	Ausführungsbezeichnung		Mittell- och in mm	Zentrierring- werkstoff	zul. Rad- last in kg	zul. Abroll- umf. in mm	gültig ab Fertig- datum
	Kennzeichnung Rad	Kennzeichnung Zentrierring					
W1 57,1	W1	Ø57,1-TX-Ø76	57,1		800	2400	02/21

Im Fahrzeug vorgeschriebene Fahrzeugsysteme, z. B. Reifendruckkontrollsysteme, müssen nach Anbau der Sonderräder funktionsfähig bleiben.

Der Fahrzeughalter muss auf die Kontrolle des Anzugsmoments der Befestigungsmittel nach einer Wegstrecke von 50km hingewiesen werden.

Verwendungsbereich/Fz-Hersteller : **AUDI**

Befestigungsteile : Kegelbundschrauben M14x1,5, Schaftl. 27 mm, Kegelw. 60 Grad
Zubehör : TX1

Anzugsmoment der Befestigungsteile : 110 Nm für Typ : B5; C 4
120 Nm für Typ : D2; 4B; 4E; 4F; 4F1; 8E; 8H; 8V
140 Nm für Typ : GA; GY
180 Nm für Typ : F3 erhöhtes Anzugsmoment; 8U erhöhtes Anzugsmoment; 8U1 erhöhtes Anzugsmoment

Verkaufsbezeichnung: **AUDI A4, AUDI S4**

Fahrzeugtyp	Betriebserlaubnis	kW	Reifen	Auflagen zu Reifen	Auflagen
B5	e1*93/81*0013*..	195	225/40R18 92Y	11A; 21B; 22B; 24C; 24M	Kombi; Limousine; Allradantrieb; 10B; 11B; 11G; 11H; 12A; 51A; 71K; 721; 73C; 74A; 74P
			225/40R18-88Y	11A; 21B; 22B; 24C; 24M; 5FE	
B5	e1*93/81*0013*..	55 - 121	225/40R18 88W	11A; 21B; 22B; 22F; 24C; 24M; 5FE	Kombi; Limousine; Frontantrieb; 10B; 11B; 11G; 11H; 12A; 51A; 71K; 721; 73C; 74A; 74P
			225/40R18 88Y	11A; 21B; 22B; 22F; 24C; 24M; 5FE	
		55 - 142	225/40R18 92Y	11A; 21B; 22B; 22F; 24C; 24M	
			245/35R18 88Y	11A; 22B; 22F; 24M; 5FE; 57F; 68T	
			245/35R18 92Y	11A; 22B; 22F; 24M; 57F; 68T	

S22 53638*03

**Gutachten 21-00077-CX-GBM-03
zur Erteilung eines Nachtrags zur ABE 53638**

zu V.1. ANLAGE: 8
Antragsteller: MAK S.p.A.

Radtyp: KA8080
Stand: 24.07.2024



Verkaufsbezeichnung: **AUDI A4, AUDI S4**

Fahrzeugtyp	Betriebserlaubnis	kW	Reifen	Auflagen zu Reifen	Auflagen
B5	e1*93/81*0013*..	81 - 132	225/40R18	11A; 21B; 22B; 24C; 24M; 5FE; 631	Kombi; Limousine; Allradantrieb; 10B; 11B; 11G; 11H; 12A; 51A; 71K; 721; 73C; 74A; 74P
			245/35R18	11A; 21B; 22B; 24C; 24M; 5FE; 631	
		142	225/40R18-88Y	11A; 21B; 22B; 24C; 24M; 5FE	

Verkaufsbezeichnung: **AUDI A4 CABRIOLET**

Fahrzeugtyp	Betriebserlaubnis	kW	Reifen	Auflagen zu Reifen	Auflagen
8H	e1*2001/116*0177*.., e1*98/14*0177*..	96 - 162	235/40R18 91	11A; 21P; 22H; 24J; 24M	Cabrio; 10B; 11B; 11G; 11H; 12A; 51A; 573; 71K; 721; 729; 73C; 74A; 74P
			225/40R18 92	11A; 21P; 22H; 24J; 24M; 51J	
		96 - 188	235/40R18 95	11A; 21P; 22H; 24J; 24M	
8H	e1*2001/116*0177*..	253	235/40R18	11A; 21P; 22H; 24J; 24M; 51G	Cabrio; 10B; 11B; 11G; 11H; 12A; 51A; 573; 71K; 721; 729; 73C; 74A; 74P

Verkaufsbezeichnung: **AUDI A4,S4**

Fahrzeugtyp	Betriebserlaubnis	kW	Reifen	Auflagen zu Reifen	Auflagen
8E	e1*2001/116*0151*.., e1*98/14*0151*..	253	225/40R18 92	11A; 24J; 24M; 52J	AUDI S4; nur bis e1*2001/116*0151*09; Kombi; Limousine; Allradantrieb; 10B; 11B; 11G; 11H; 12A; 51A; 71K; 721; 729; 73C; 74A; 74P
			235/40R18 91	11A; 24J; 24M	
			245/40R18 93	11A; 21B; 22Q; 24J; 24M; 54A	
8E	e1*2001/116*0151*.., e1*98/14*0151*..	74 - 110	225/40R18 88W	11A; 21P; 22H; 22P; 24J; 24M; 5FE; 51J	nur bis e1*2001/116*0151*09; Kombi; Limousine; 10B; 11B; 11G; 11H; 12A; 51A; 573; 71K; 721; 729; 73C; 74A; 74P
			245/35R18 88W	11A; 22H; 22Q; 24D; 5FE; 57F; 68T	
		74 - 162	225/40R18 92	11A; 21P; 22H; 22P; 24J; 24M; 51J	
			235/40R18 91	11A; 21P; 22H; 22P; 24J; 24M	
8E	e1*2001/116*0151*..	75 - 120	225/40R18 88W	11A; 22P; 24J; 24M; 5FE; 51J	ab e1*2001/116*0151*10; Kombi; Limousine; 10B; 11B; 11G; 11H; 12A; 51A; 573; 71K; 721; 729; 73C; 74A; 74P
			245/35R18 88W	Frontantrieb; 11A; 22H; 22P; 24D; 5FE; 57F; 68T	
		75 - 188	225/40R18 92	11A; 22P; 24J; 24M; 51J	
			235/40R18 91	11A; 21P; 22H; 22P; 24J; 24M	

Gutachten 21-00077-CX-GBM-03
zur Erteilung eines Nachtrags zur ABE 53638

zu V.1. ANLAGE: 8
 Antragsteller: MAK S.p.A.

Radtyp: KA8080
 Stand: 24.07.2024



Verkaufsbezeichnung: **AUDI A4,S4**

Fahrzeugtyp	Betriebserlaubnis	kW	Reifen	Auflagen zu Reifen	Auflagen
8E	e1*2001/116*0151*..	253	225/40R18 92	11A; 24J; 24M; 52J	AUDI S4; ab e1*2001/116*0151*10; Kombi; Limousine; Allradantrieb; 10B; 11B; 11G; 11H; 12A; 51A; 71K; 721; 729; 73C; 74A; 74P
			235/40R18	11A; 24J; 24M; 51G	
			245/40R18 93	11A; 21B; 22Q; 24J; 24M; 54A	

Verkaufsbezeichnung: **AUDI A6, S6, ALLROAD**

Fahrzeugtyp	Betriebserlaubnis	kW	Reifen	Auflagen zu Reifen	Auflagen
4B	e1*96/27*0051*..	169	235/40R18-91	11A; 21B; 21J; 22F; 24C; 24D	Kombi; Limousine; Frontantrieb; nicht höhergelegtes Fahrwerk; 10B; 11B; 11G; 11H; 12A; 51A; 71K; 721; 729; 73C; 74A; 74P
4B	e1*96/27*0051*..	110 -142	225/40R18	11A; 21B; 21J; 22F; 24J; 24M; 51W; 53S	nicht Allroad; nicht für gepanzerte Fz; Kombi; Limousine; Allradantrieb; 10B; 11B; 11G; 11H; 12A; 51A; 71K; 721; 729; 73C; 74A; 74P
			235/40R18 91	11A; 21B; 21J; 22B; 22F; 24C; 24D; 367	
4B	e1*96/27*0051*..	169	235/40R18-91	11A; 21B; 21J; 22F; 24C; 24D	nicht Allroad; nicht für gepanzerte Fz; AUDI A6 2.7 Biturbo; Kombi; Limousine; Allradantrieb; 10B; 11B; 11G; 11H; 12A; 51A; 71K; 721; 729; 73C; 74A; 74P
4B	e1*96/27*0051*..	81 - 142	225/40R18	11A; 21B; 21J; 22F; 24J; 24M; 51W; 53S	Kombi; Limousine; Frontantrieb; 10B; 11B; 11G; 11H; 12A; 51A; 71K; 721; 729; 73C; 74A; 74P
			235/40R18 91	11A; 21B; 21J; 22B; 22F; 24C; 24D; 367	

Verkaufsbezeichnung: **AUDI A6,S6,ALLROAD QUATTRO**

Fahrzeugtyp	Betriebserlaubnis	kW	Reifen	Auflagen zu Reifen	Auflagen
4F	e1*2001/116*0254*..	120 -257	245/40R18 97		Nur Allroad Quattro; 10B; 11B; 11G; 11H; 12A; 51A; 573; 71K; 721; 729; 73C; 74A; 74P; 76O
			245/45R18 96	11A; 21P; 22I	
			255/45R18 99	11A; 21B; 22I; 24J; 24M; 54A	
		155 -257	245/40R18 93Y	5HA	
4F	e1*2001/116*0254*..	320	235/45R18 98	11A; 21P; 22H; 22P; 24M; 51G; 52J	Nur AUDI S6; Allradantrieb; Limousine u. Kombi; 10B; 11G; 11H; 12A; 51A; 573; 71K; 721; 73C; 74A; 74P; 76Z

S22 53638*03

Gutachten 21-00077-CX-GBM-03
zur Erteilung eines Nachtrags zur ABE 53638

zu V.1. ANLAGE: 8
 Antragsteller: MAK S.p.A.

Radtyp: KA8080
 Stand: 24.07.2024



Verkaufsbezeichnung: **AUDI A6,S6,ALLROAD QUATTRO**

Fahrzeugtyp	Betriebserlaubnis	kW	Reifen	Auflagen zu Reifen	Auflagen
4F	e1*2001/116*0254*..	89 - 140	235/40R18 91Y	11A; 22H; 24J; 24M; 5GG	Limousine u. Kombi; Front- u.
		89 - 257	245/40R18	11A; 21P; 22F; 24D; 24J; 51G	Allradantrieb; Nicht Allroad Quattro; 10B; 11B; 11G; 11H; 12A; 51A; 573; 71K; 721; 729; 73C; 74A; 74P

Verkaufsbezeichnung: **AUDI A8 / S8**

Fahrzeugtyp	Betriebserlaubnis	kW	Reifen	Auflagen zu Reifen	Auflagen
D2	e1*93/81*0005*..	110 - 309	245/45R18	11A; 22B; 24J; 24M; 51G	nicht für gepanzerte Fz; Allradantrieb;
			245/45R18 96Y	11A; 22B; 24J; 24M	Frontantrieb;
			255/45R18 99	11A; 21B; 22B; 24J; 24M	10B; 10S; 11B; 11G; 11H; 12A; 51A; 71K; 721; 729; 73C; 74A; 74P
D2	e1*93/81*0005*..	110 - 265	245/45R18	11A; 22B; 24J; 24M; 51G	nicht für gepanzerte Fz; Allradantrieb;
			245/45R18 96Y	11A; 22B; 24J; 24M	Frontantrieb;
			255/45R18 99	11A; 21B; 22B; 24J; 24M	10B; 10S; 11B; 11G; 11H; 12A; 51A; 71K; 721; 729; 73C; 74A; 74P
4E	e1*2001/116*0198*..	154 - 257	235/50R18 97Y	11A; 21B; 24J; 24M	Nicht für Fz. m. Keramikbremse; nicht für gepanzerte Fz;
			245/45R18 96Y	11A; 24J; 24M; 51E	
		154 - 331	235/50R18	11A; 21B; 24J; 24M; 51G; 52J	10B; 10S; 11B; 11G; 11H; 12A; 51A; 71K; 721; 73C; 74A; 74P; 76O
4E	e1*2001/116*0198*..	154 - 257	235/50R18 97Y	11A; 21B; 24J; 24M	Nicht für Fz. m. Keramikbremse; nicht für gepanzerte Fz;
			245/45R18 96Y	11A; 24J; 24M; 51E	

Verkaufsbezeichnung: **AUDI 100, 200, A6, S4, S6**

Fahrzeugtyp	Betriebserlaubnis	kW	Reifen	Auflagen zu Reifen	Auflagen
C 4	F619/1	169 - 213	235/40R18 95Y	11A; 21B; 22B; 22F; 24J; 24M	Allradantrieb; ab Nachtrag 3; 10B; 11B; 11G; 11H; 12A; 51A; 71K; 721; 73C; 74A; 74P

S22 53638*03

**Gutachten 21-00077-CX-GBM-03
zur Erteilung eines Nachtrags zur ABE 53638**

zu V.1. ANLAGE: 8
Antragsteller: MAK S.p.A.

Radtyp: KA8080
Stand: 24.07.2024



Verkaufsbezeichnung: **A3 allstreet, A3 allstreet TFSIe**

Fahrzeugtyp	Betriebserlaubnis	kW	Reifen	Auflagen zu Reifen	Auflagen
GY	e1*2007/46*2060*..	110 -140	215/45R18 89	11A; 245; 248; 26P; 27H	A3 allstreet; Allradantrieb; Frontantrieb; inkl. Hybrid; 10B; 11B; 11G; 11H; 12A; 51A; 71K; 721; 73C; 74A; 74P; 76O; 77E
			225/45R18 91	11A; 24J; 248; 26N; 26P; 27F	
			235/40R18 91	11A; 241; 246; 248; 26B; 26N; 27F	
			245/40R18 93	11A; 241; 244; 246; 26B; 26N; 27F	

Verkaufsbezeichnung: **A3, S3, A3 e-tron, A3 g-tron**

Fahrzeugtyp	Betriebserlaubnis	kW	Reifen	Auflagen zu Reifen	Auflagen	
8V	e1*2007/46*0607*..	77 - 140	205/40R18 86Y	11A; 26P; 5EM	Cabrio; Limousine; Allradantrieb; Frontantrieb; 10B; 11B; 11G; 11H; 12A; 51A; 71K; 721; 73C; 74A; 74P; 76O; 77E	
			215/40R18 89	11A; 245; 248; 26P		
			215/45R18 89	11A; 245; 248; 26P		
			225/40R18 88W	11A; 24J; 248; 26B; 26N; 27H		
			235/35R18 86Y	11A; 24J; 248; 26B; 26N; 27H; 5EM		
			245/35R18 88W	11A; 241; 244; 246; 26B; 26N; 27F		
			77 - 228	235/40R18 91		11A; 24J; 248; 26B; 26N; 27H
			245/40R18 93	11A; 241; 244; 246; 26B; 26N; 27F		
			206 - 228	205/40R18 M+S		11A; 26P; 52J
			215/40R18 M+S	11A; 245; 248; 26P; 52J		
			215/45R18 M+S	11A; 245; 248; 26P; 52J		
			225/40R18 89	11A; 24J; 248; 26B; 26N; 27H		
			235/35R18 90	11A; 24J; 248; 26B; 26N; 27H		
245/35R18 92	11A; 241; 244; 246; 26B; 26N; 27F					

§22 53638*03

**Gutachten 21-00077-CX-GBM-03
zur Erteilung eines Nachtrags zur ABE 53638**

zu V.1. ANLAGE: 8
Antragsteller: MAK S.p.A.

Radtyp: KA8080
Stand: 24.07.2024



Verkaufsbezeichnung: **A3, S3, A3 e-tron, A3 g-tron**

Fahrzeugtyp	Betriebserlaubnis	kW	Reifen	Auflagen zu Reifen	Auflagen
8V	e1*2007/46*0607*..	77 - 140	215/40R18 89W	11A; 241; 244; 246; 26B; 26J; 27F	Sportback (4-türig); inkl. S3; 2-türig; Allradantrieb; Frontantrieb; 10B; 11B; 11G; 11H; 12A; 51A; 71K; 721; 73C; 74A; 74P; 77E
			225/35R18 87W	nicht e-tron; 11A; 241; 244; 246; 26B; 26J; 27F; 5ET	
			245/35R18 88W	nicht e-tron; 11A; 24C; 244; 247; 26B; 26J; 27F	
		77 - 228	225/35R18 87Y	nicht e-tron; 11A; 241; 244; 246; 26B; 26J; 27F	
			225/40R18 92	11A; 241; 244; 246; 26B; 26J; 27F	
			235/35R18 90	nicht e-tron; 11A; 24C; 244; 247; 26B; 26J; 27F	
			235/40R18 91	nicht e-tron; 11A; 24C; 244; 247; 26B; 26J; 27F	
			245/35R18 92	nicht e-tron; 11A; 24C; 244; 247; 26B; 26J; 27F	

Verkaufsbezeichnung: **A3/S3 Limousine/Sportback (g-tron), A3 40 TFSIe, A3 45 TFSIe**

Fahrzeugtyp	Betriebserlaubnis	kW	Reifen	Auflagen zu Reifen	Auflagen
GY	e1*2007/46*2060*..	81 - 147	215/45R18 93	11A; 24J; 26J; 26P; 27H	A3 Sportback; A3 Limousine; S3 Limousine; S3 Sportback; A3 TFSI e Sportback; A3 g-tron Sportback; nicht A3 allstreet; Allradantrieb; Frontantrieb; inkl. Hybrid; 10B; 11B; 11G; 11H; 12A; 51A; 71K; 721; 73C; 74A; 74P; 76O; 77E
			81 - 245	225/40R18 91	
		235/35R18 90		11A; 241; 246; 26J; 26P; 27F	
		235/40R18 91		11A; 241; 246; 26J; 26P; 27F	
		245/35R18 92		11A; 24C; 24M; 26B; 26J; 27F	
		245/40R18 93	11A; 24C; 24M; 26B; 26J; 27F		

Verkaufsbezeichnung: **A4, S4**

Fahrzeugtyp	Betriebserlaubnis	kW	Reifen	Auflagen zu Reifen	Auflagen
B5	e1*98/14*0013*..	195	225/40R18 92Y	11A; 21B; 22B; 24C; 24M	Kombi; Limousine; Allradantrieb; 10B; 11B; 11G; 11H; 12A; 51A; 71K; 721; 73C; 74A; 74P
			225/40R18-88Y	11A; 21B; 22B; 24C; 24M; 5FE	

Gutachten 21-00077-CX-GBM-03
zur Erteilung eines Nachtrags zur ABE 53638

zu V.1. ANLAGE: 8
 Antragsteller: MAK S.p.A.

Radtyp: KA8080
 Stand: 24.07.2024



Verkaufsbezeichnung: **A4, S4**

Fahrzeugtyp	Betriebserlaubnis	kW	Reifen	Auflagen zu Reifen	Auflagen
B5	e1*98/14*0013*..	55 - 121	225/40R18 88W	11A; 21B; 22B; 22F; 24C; 24M; 5FE	Kombi; Limousine; Frontantrieb; 10B; 11B; 11G; 11H; 12A; 51A; 71K; 721; 73C; 74A; 74P
		55 - 142	225/40R18 88Y	11A; 21B; 22B; 22F; 24C; 24M; 5FE	
			225/40R18 92Y	11A; 21B; 22B; 22F; 24C; 24M	
			245/35R18 88Y	11A; 22B; 22F; 24M; 5FE; 57F; 68T	
			245/35R18 92Y	11A; 22B; 22F; 24M; 57F; 68T	
B5	e1*98/14*0013*..	81 - 132	225/40R18	11A; 21B; 22B; 24C; 24M; 5FE; 631	Kombi; Limousine; Allradantrieb; 10B; 11B; 11G; 11H; 12A; 51A; 71K; 721; 73C; 74A; 74P
			245/35R18	11A; 21B; 22B; 24C; 24M; 5FE; 631	
		142	225/40R18-88Y	11A; 21B; 22B; 24C; 24M; 5FE	

Verkaufsbezeichnung: **A6, S6, ALLROAD**

Fahrzeugtyp	Betriebserlaubnis	kW	Reifen	Auflagen zu Reifen	Auflagen
4B	e1*2001/116*0051*.., e1*98/14*0051*..	85 - 162	235/40R18 91	11A; 21B; 22B; 24J; 24M	ab e1*98/14*0051*17; Serienbereifung mit 215/55R16; schmale Achsen; Frontantrieb; 10B; 11B; 11G; 11H; 12K; 51A; 71K; 721; 729; 73C; 74A; 74P; AF6
4B	e1*2001/116*0051*.., e1*98/14*0051*..	110 - 184	235/40R18 91	11A; 21B; 22B; 24D; 24J	nicht Allroad; nicht für gepanzerte Fz; ab e1*98/14*0051*17; Serienbereifung ohne 215/55R16; breite Achsen; Allradantrieb; 10B; 11B; 11G; 11H; 12A; 51A; 71K; 721; 729; 73C; 74A; 74P; AF5
4B	e1*2001/116*0051*.., e1*98/14*0051*..	191 - 250	245/40R18 93Y	11A; 21B; 22F; 367; 52L	nicht Allroad; Allradantrieb; 10B; 11B; 11G; 11H; 12A; 51A; 71K; 721; 729; 73C; 74A; 74P
4B	e1*2001/116*0051*.., e1*98/14*0051*..	110 - 184	235/40R18 91	11A; 21B; 22B; 24J; 24M	nicht Allroad; nicht für gepanzerte Fz; ab e1*98/14*0051*17; Serienbereifung mit 215/55R16; schmale Achsen; Allradantrieb; 10B; 11B; 11G; 11H; 12A; 51A; 71K; 721; 729; 73C; 74A; 74P; AF6

S22 53638*03

Gutachten 21-00077-CX-GBM-03
zur Erteilung eines Nachtrags zur ABE 53638

zu V.1. ANLAGE: 8
 Antragsteller: MAK S.p.A.

Radtyp: KA8080
 Stand: 24.07.2024



Verkaufsbezeichnung: **A6, S6, ALLROAD**

Fahrzeugtyp	Betriebserlaubnis	kW	Reifen	Auflagen zu Reifen	Auflagen
4B	e1*2001/116*0051*.., e1*98/14*0051*..	85 - 162	235/40R18 91	11A; 21B; 22B; 22F; 24D; 24J	ab e1*98/14*0051*17; Serienbereifung ohne 215/55R16; breite Achsen; Frontantrieb; 10B; 11B; 11G; 11H; 12A; 51A; 71K; 721; 729; 73C; 74A; 74P; AF5
4B	e1*98/14*0051*..	169	235/40R18-91	11A; 21B; 21J; 22F; 24C; 24D	nicht Allroad; nicht für gepanzerte Fz; nur bis e1*98/14*0051*16; AUDI A6 2.7 Biturbo; Kombi; Limousine; Allradantrieb; 10B; 11B; 11G; 11H; 12A; 51A; 71K; 721; 729; 73C; 74A; 74P
4B	e1*98/14*0051*..	110 - 142	225/40R18	11A; 21B; 21J; 22F; 24J; 24M; 51W; 53S	nicht Allroad; nicht für gepanzerte Fz; nur bis e1*98/14*0051*16; Kombi; Limousine; Allradantrieb; 10B; 11B; 11G; 11H; 12A; 51A; 71K; 721; 729; 73C; 74A; 74P
			235/40R18 91	11A; 21B; 21J; 22B; 22F; 24C; 24D; 367	
4B	e1*98/14*0051*..	169	235/40R18-91	11A; 21B; 21J; 22F; 24C; 24D	nur bis e1*98/14*0051*16; Kombi; Limousine; Frontantrieb; nicht höhergelegtes Fahrwerk; 10B; 11B; 11G; 11H; 12A; 51A; 71K; 721; 729; 73C; 74A; 74P
4B	e1*98/14*0051*..	81 - 142	225/40R18	11A; 21B; 21J; 22F; 24J; 24M; 51W; 53S	nur bis e1*98/14*0051*16; Kombi; Limousine; Frontantrieb; 10B; 11B; 11G; 11H; 12A; 51A; 71K; 721; 729; 73C; 74A; 74P
			235/40R18 91	11A; 21B; 21J; 22B; 22F; 24C; 24D; 367	

§22 53638*03

**Gutachten 21-00077-CX-GBM-03
zur Erteilung eines Nachtrags zur ABE 53638**

zu V.1. ANLAGE: 8
Antragsteller: MAK S.p.A.

Radtyp: KA8080
Stand: 24.07.2024



Verkaufsbezeichnung: **A6,S6,ALLROAD QUATTRO**

Fahrzeugtyp	Betriebserlaubnis	kW	Reifen	Auflagen zu Reifen	Auflagen
4F 4F1	e13*2007/46*1080*.. e13*2007/46*1080*..	89 - 140	235/40R18 91Y	11A; 22H; 24J; 24M; 5GG	Limousine u. Kombi; Front- u. Allradantrieb; Nicht Allroad Quattro; 10B; 11B; 11G; 11H; 12A; 51A; 573; 71K; 721; 729; 73C; 74A; 74P
		89 - 257	245/40R18	11A; 21P; 22F; 24D; 24J; 51G	
4F 4F1	e13*2007/46*1080*.. e13*2007/46*1080*..	120 - 257	245/40R18 97		Nur Allroad Quattro; 10B; 11B; 11G; 11H; 12A; 51A; 573; 71K; 721; 729; 73C; 74A; 74P; 76O
			245/45R18 96	11A; 21P; 22I	
			255/45R18 99	11A; 21B; 22I; 24J; 24M; 54A	
		155 - 257	245/40R18 93Y	5HA	

Verkaufsbezeichnung: **A8 / S8**

Fahrzeugtyp	Betriebserlaubnis	kW	Reifen	Auflagen zu Reifen	Auflagen
D2	e1*98/14*0005*..	110 - 265	245/45R18	11A; 22B; 24J; 24M; 51G	nicht für gepanzerte Fz; Allradantrieb; Frontantrieb; 10B; 10S; 11B; 11G; 11H; 12A; 51A; 71K; 721; 729; 73C; 74A; 74P
			245/45R18 96Y	11A; 22B; 24J; 24M	
			255/45R18 99	11A; 21B; 22B; 24J; 24M	
D2	e1*98/14*0005*..	110 - 309	245/45R18	11A; 22B; 24J; 24M; 51G	nicht für gepanzerte Fz; Allradantrieb; Frontantrieb; 10B; 10S; 11B; 11G; 11H; 12A; 51A; 71K; 721; 729; 73C; 74A; 74P
			245/45R18 96Y	11A; 22B; 24J; 24M	
			255/45R18 99	11A; 21B; 22B; 24J; 24M	

Verkaufsbezeichnung: **Q2, SQ2**

Fahrzeugtyp	Betriebserlaubnis	kW	Reifen	Auflagen zu Reifen	Auflagen
GA	e1*2007/46*1552*..	221	235/45R18 94	11A; 24J; 24M; 26P; 27I	SQ2; 10B; 11B; 11G; 11H; 12A; 51A; 71K; 721; 73C; 74A; 74P; 76O; 77E
			245/40R18 93	11A; 24M; 241; 246; 26B; 27B	
			245/45R18 96	11A; 24M; 241; 246; 26B; 27B	
GA	e1*2007/46*1552*..	81 - 140	215/45R18 89	11A; 241; 244	Allradantrieb; Frontantrieb; 10B; 11B; 11G; 11H; 12A; 51A; 71K; 721; 73C; 74A; 74P; 76O; 77E
			225/40R18 91	11A; 241; 244; 246	
			225/45R18 91	11A; 241; 244; 246	
			225/50R18 95	11A; 24C; 244; 247	
			235/40R18 91	11A; 241; 244; 246	
			235/45R18 94	11A; 241; 244; 246	
			245/40R18 93	11A; 24C; 244; 247	
245/45R18 96	11A; 24C; 244; 247				

Gutachten 21-00077-CX-GBM-03
zur Erteilung eines Nachtrags zur ABE 53638

zu V.1. ANLAGE: 8
 Antragsteller: MAK S.p.A.

Radtyp: KA8080
 Stand: 24.07.2024



Verkaufsbezeichnung: **Q3**

Fahrzeugtyp	Betriebserlaubnis	kW	Reifen	Auflagen zu Reifen	Auflagen
8U 8U1	e1*2007/46*0591*.. e13*2007/46*1163*..	88 - 162	235/45R18 94	Ohne Radhausverbreiterung; 11A; 245	erhöhtes Anzugsmoment 180 Nm; Kombilimousine; Allradantrieb; Frontantrieb; 10B; 11B; 11G; 11H; 12A; 51A; 71K; 721; 73C; 74A; 74P; 74O; 76O
			235/45R18 94	Mit Radhausverbreiterung Serie	
			235/50R18 97	Ohne Radhausverbreiterung; 11A; 245; 248; 26B; 27B; 27H	
			235/50R18 97	Mit Radhausverbreiterung Serie; 11A; 26B; 27B; 27H	
			245/45R18 96	Mit Radhausverbreiterung Serie; 11A; 26P; 27I	
			245/45R18 96	Ohne Radhausverbreiterung; 11A; 245; 248; 26P; 27I	
			255/45R18 99	Mit Radhausverbreiterung Serie; 11A; 26B; 27B	
			255/45R18 99	Ohne Radhausverbreiterung; 11A; 245; 248; 26B; 27B	

Verkaufsbezeichnung: **Q3, Q3 Sportback, Q3 e-tron, Q3 Sportback e-tron**

Fahrzeugtyp	Betriebserlaubnis	kW	Reifen	Auflagen zu Reifen	Auflagen
F3	e1*2007/46*1900*..	110 - 180	225/55R18 98	11A; 24J; 248; 26P	erhöhtes Anzugsmoment 180 Nm; Q3; Allradantrieb; Frontantrieb; inkl. Hybrid; 10B; 11B; 11G; 11H; 12A; 51A; 71K; 721; 73C; 74A; 74P; 74O; 76O
			225/60R18 100	11A; 24J; 248; 26P	
			235/50R18 97	11A; 24J; 248; 26P; 27I	
			235/55R18 100	11A; 24J; 248; 26P; 27I	
			245/50R18 100	11A; 241; 244; 246; 26B; 27H; 27I	
			245/55R18 103	11A; 241; 244; 246; 26B; 27H; 27I	
255/50R18 102	11A; 24C; 244; 247; 26B; 26N; 27B; 27H				

§22 53638*03

**Gutachten 21-00077-CX-GBM-03
zur Erteilung eines Nachtrags zur ABE 53638**

zu V.1. ANLAGE: 8
Antragsteller: MAK S.p.A.

Radtyp: KA8080
Stand: 24.07.2024



Verkaufsbezeichnung: **Q3, Q3 Sportback, Q3 e-tron, Q3 Sportback e-tron**

Fahrzeugtyp	Betriebserlaubnis	kW	Reifen	Auflagen zu Reifen	Auflagen
F3	e1*2007/46*1900*..	110 -180	225/55R18 98	11A; 24J; 248	erhöhtes Anzugsmoment 180 Nm; Q3 Sportback; Allradantrieb; Frontantrieb; inkl. Hybrid; 10B; 11B; 11G; 11H; 12A; 51A; 71K; 721; 73C; 74A; 74P; 74O; 76O
			225/60R18 100	11A; 24J; 248	
			235/50R18 97	11A; 24J; 248; 26P; 27I	
			235/55R18 100	11A; 24J; 248; 26P; 27I	
			245/50R18 100	11A; 24C; 244; 26P; 27I	
			245/55R18 103	11A; 24C; 244; 26P; 27I	
			255/50R18 102	11A; 24C; 244; 247; 26B; 27B	

Verwendungsbereich/Fz-Hersteller : QUATTRO GmbH

Befestigungsteile : Kegelbundschauben M14x1,5, Schaftl. 27 mm, Kegelw. 60 Grad
Zubehör : TX1

Anzugsmoment der Befestigungsteile : 120 Nm

Verkaufsbezeichnung: **AUDI A4,S4,RS4**

Fahrzeugtyp	Betriebserlaubnis	kW	Reifen	Auflagen zu Reifen	Auflagen
QB6	e1*2001/116*0243*..	253	235/40R18	11A; 21P; 22H; 24J; 24M; 51G	Cabrio; 10B; 11B; 11G; 11H; 12A; 51A; 573; 71K; 721; 729; 73C; 74A; 74P

Verwendungsbereich/Fz-Hersteller : MG

Befestigungsteile : Kegelbundschauben M14x1,5, Schaftl. 27 mm, Kegelw. 60 Grad
Zubehör : TX1

Anzugsmoment der Befestigungsteile : 120 Nm für Typ : AS23; EP22-L
140 Nm für Typ : SEH3

Verkaufsbezeichnung: **MG HS, ROEWE HS**

Fahrzeugtyp	Betriebserlaubnis	kW	Reifen	Auflagen zu Reifen	Auflagen
AS23	e4*2018/858*00111*..	119	225/50R18 95	11A; 26B	Frontantrieb; 10B; 11B; 11G; 11H; 12A; 51A; 71K; 721; 73C; 74A; 74P

**Gutachten 21-00077-CX-GBM-03
zur Erteilung eines Nachtrags zur ABE 53638**

zu V.1. ANLAGE: 8
Antragsteller: MAK S.p.A.

Radtyp: KA8080
Stand: 24.07.2024



Verkaufsbezeichnung: **MG4 Electric, MGB EV, MGC EV**

Fahrzeugtyp	Betriebserlaubnis	kW	Reifen	Auflagen zu Reifen	Auflagen
SEH3	e4*2018/858*00093*..	54 - 68	215/45R18 93	11A; 24J; 244; 26P	ab e4*2018/858*00093*02; Heckantrieb; Elektro; 10B; 11B; 11G; 11H; 12A; 51A; 71K; 721; 73C; 74A; 74P; 76O
			225/40R18 91	11A; 24J; 244; 26N; 26P	
			225/45R18 91	11A; 24J; 244; 26N; 26P	
			235/40R18 91	11A; 241; 244; 246; 247; 26N; 26P	
		68	235/45R18 94	11A; 241; 244; 246; 247; 26N; 26P	
SEH3	e4*2018/858*00093*..	54 - 68	215/45R18 93	11A; 24J; 248	bis e4*2018/858*00093*01; Heckantrieb; Elektro; 10B; 11B; 11G; 11H; 12A; 51A; 71K; 721; 73C; 74A; 74P
			225/40R18 91	11A; 24J; 248; 26P	
			225/45R18 91	11A; 24J; 248; 26P	
			235/40R18 91	11A; 24J; 244; 26N; 26P	
			245/40R18 93	11A; 24C; 244; 26B; 26N	

Verkaufsbezeichnung: **MG5 Electric**

Fahrzeugtyp	Betriebserlaubnis	kW	Reifen	Auflagen zu Reifen	Auflagen
EP22-L	e4*2018/858*00053*..	73 - 75	215/45R18 89	11A; 24J; 248	Frontantrieb; Elektro; 10B; 11B; 11G; 11H; 12A; 51A; 71K; 721; 73C; 74A; 74P
			225/40R18 88	11A; 24J; 248; 26P	
			235/40R18 91	11A; 241; 244; 246; 247; 26P	
			245/40R18 93	11A; 24C; 244; 247; 26B; 26N	

Verwendungsbereich/Fz-Hersteller : QUATTRO GmbH

Befestigungsteile : Kegelbundschrauben M14x1,5, Schaftl. 27 mm, Kegelw. 60 Grad

Zubehör : TX1

Anzugsmoment der Befestigungsteile : 200 Nm

Verkaufsbezeichnung: **RS Q3**

Fahrzeugtyp	Betriebserlaubnis	kW	Reifen	Auflagen zu Reifen	Auflagen
8U	e1*2007/46*0590*..	228 - 250	225/50R18	11A; 26P; 27I; 52J	erhöhtes Anzugsmoment 200 Nm; Kombi; Allradantrieb; 10B; 11B; 11G; 11H; 12A; 51A; 71K; 721; 73C; 74A; 74P; 740; 76O; 77E
			235/50R18 97	11A; 26P; 27I	
			245/45R18 96	11A; 26P; 27I	
			255/45R18 99	11A; 26B; 27B	

Verwendungsbereich/Fz-Hersteller : AUDI AG

Befestigungsteile : Kegelbundschrauben M14x1,5, Schaftl. 27 mm, Kegelw. 60 Grad

Zubehör : TX1

**Gutachten 21-00077-CX-GBM-03
zur Erteilung eines Nachtrags zur ABE 53638**

zu V.1. ANLAGE: 8
Antragsteller: MAK S.p.A.

Radtyp: KA8080
Stand: 24.07.2024



Anzugsmoment der Befestigungsteile : 140 Nm

Verkaufsbezeichnung: **A3 Sportback, RS3 Limousine/Sportback;**

Fahrzeugtyp	Betriebserlaubnis	kW	Reifen	Auflagen zu Reifen	Auflagen
GY	e1*2007/46*2144*..	81 - 147	215/45R18 93	11A; 24J; 26J; 26P; 27H	A3 Sportback; nicht A3 allstreet; Allradantrieb; Frontantrieb; inkl. Hybrid; 10B; 11B; 11G; 11H; 12A; 51A; 71K; 721; 73C; 74A; 74P; 76O; 77E
		81 - 245	225/40R18 91	11A; 24J; 26J; 26P; 27H	
			235/35R18 90	11A; 241; 246; 26J; 26P; 27F	
			235/40R18 91	11A; 241; 246; 26J; 26P; 27F	
			245/35R18 92	11A; 24C; 24M; 26B; 26J; 27F	
			245/40R18 93	11A; 24C; 24M; 26B; 26J; 27F	

Verwendungsbereich/Fz-Hersteller : SEAT, SEAT, S.A.

Befestigungsteile : Kegelbundschrauben M14x1,5, Schaftl. 27 mm, Kegelw. 60 Grad

Zubehör : TX1

Anzugsmoment der Befestigungsteile : 120 Nm für Typ : KL; K1; 3R; 3RN; 5F; 5P; 5PN
140 Nm für Typ : KL; KM; KN; 5FP; 7N

Verkaufsbezeichnung: **ALTEA, ALTEA XL, FREETRACK**

Fahrzeugtyp	Betriebserlaubnis	kW	Reifen	Auflagen zu Reifen	Auflagen
5PN	e9*2007/46*0012*..	103 - 147	225/40R18 88	11A; 22Q; 24C; 24D; 5FE	Altea 4 Freetrack; Allradantrieb; 10B; 11B; 11G; 11H; 12A; 51A; 71K; 721; 73C; 74A; 74P
			245/35R18 88	11A; 22I; 22Q; 24C; 24D; 5FE	
		103 - 155	225/45R18 91	11A; 22Q; 24C; 24D	
			235/40R18 91	11A; 22I; 22Q; 24C; 24D	
			245/40R18 93	11A; 21P; 22I; 22Q; 24C; 24D	
5PN	e9*2007/46*0012*..	77 - 147	225/40R18 88W	11A; 22Q; 24C; 24D; 5FE	Altea Freetrack; Frontantrieb; 10B; 11B; 11G; 11H; 12A; 51A; 71K; 721; 73C; 74A; 74P
			245/35R18 88W	11A; 22I; 22Q; 24C; 24D; 5FE; 68T	
		77 - 155	225/45R18 91	11A; 22Q; 24C; 24D	
			235/40R18 91	11A; 22I; 22Q; 24C; 24D	
			245/40R18 93	11A; 21P; 22I; 22Q; 24C; 24D	

Gutachten 21-00077-CX-GBM-03
zur Erteilung eines Nachtrags zur ABE 53638

zu V.1. ANLAGE: 8
 Antragsteller: MAK S.p.A.

Radtyp: KA8080
 Stand: 24.07.2024



Verkaufsbezeichnung: **ALTEA, ALTEA XL, TOLEDO, FREETRACK**

Fahrzeugtyp	Betriebserlaubnis	kW	Reifen	Auflagen zu Reifen	Auflagen
5P	e9*2001/116*0050*..	77 - 147	225/40R18 88W	11A; 22Q; 24C; 24D; 5FE	Altea Freetrack; Frontantrieb; 10B; 11B; 11G; 11H; 12A; 51A; 71K; 721; 73C; 74A; 74P
			245/35R18 88W	11A; 22I; 22Q; 24C; 24D; 5FE; 68T	
		77 - 155	225/45R18 91	11A; 22Q; 24C; 24D	
			235/40R18 91	11A; 22I; 22Q; 24C; 24D	
5P	e9*2001/116*0050*..	103 - 147	225/40R18 88	11A; 22Q; 24C; 24D; 5FE	Altea 4 Freetrack; Allradantrieb; 10B; 11B; 11G; 11H; 12A; 51A; 71K; 721; 73C; 74A; 74P
			245/35R18 88	11A; 22I; 22Q; 24C; 24D; 5FE	
		103 - 155	225/45R18 91	11A; 22Q; 24C; 24D	
			235/40R18 91	11A; 22I; 22Q; 24C; 24D	
			245/40R18 93	11A; 21P; 22I; 22Q; 24C; 24D	

Verkaufsbezeichnung: **ATECA, CUPRA ATECA**

Fahrzeugtyp	Betriebserlaubnis	kW	Reifen	Auflagen zu Reifen	Auflagen
5FP	e9*2007/46*6394*..	81 - 140	215/45R18 89	11A; 245	Allradantrieb; Frontantrieb; 10B; 11B; 11G; 11H; 12A; 51A; 71K; 721; 73C; 74A; 74P; 76O; 77E
			225/45R18 91	11A; 24J; 248	
			225/50R18 95	11A; 241; 246; 248	
			235/45R18 94	11A; 24J; 248	
			235/50R18 97	11A; 24C; 244	
			245/40R18 93	11A; 241; 246; 248	
			245/45R18 96	11A; 241; 246; 248	
5FP	e9*2007/46*6394*..	221	225/45R18 91	11A; 24J; 248	ATECA CUPRA; Allradantrieb; 10B; 11B; 11G; 11H; 12A; 51A; 71K; 721; 73C; 74A; 74P; 76O; 77E
			225/50R18 95	11A; 241; 246; 248	
			235/45R18 94	11A; 24J; 248	
			235/50R18 97	11A; 24C; 244	
			245/40R18 93	11A; 241; 246; 248	
			245/45R18 96	11A; 241; 246; 248	
			255/45R18 99	11A; 24C; 244	

Verkaufsbezeichnung: **BORN**

Fahrzeugtyp	Betriebserlaubnis	kW	Reifen	Auflagen zu Reifen	Auflagen
K1	e9*2018/858*04001*..	70	225/50R18 95	11A; 24C; 244; 247; 26B; 26J; 27H	Heckantrieb; Elektro; 10B; 11B; 11G; 11H; 12A; 51A; 71K; 721; 73C; 74A; 74P; 76O; 77E
			225/55R18 98	11A; 24C; 244; 247; 26B; 26J; 27H	
			235/50R18 97	11A; 24C; 244; 247; 26B; 26J; 27H	
			245/50R18 100	11A; 24C; 24D; 26B; 26J; 27F	

S22 53638*03

**Gutachten 21-00077-CX-GBM-03
zur Erteilung eines Nachtrags zur ABE 53638**

zu V.1. ANLAGE: 8
Antragsteller: MAK S.p.A.

Radtyp: KA8080
Stand: 24.07.2024



Verkaufsbezeichnung: **EXEO, EXEO ST**

Fahrzeugtyp	Betriebserlaubnis	kW	Reifen	Auflagen zu Reifen	Auflagen
3R 3RN	e9*2001/116*0072*.. e9*2007/46*0011*..	75 - 125	215/40R18 89W	11A; 21P; 22H; 24J; 248; 51J	Stufenheck; Frontantrieb; 10B; 11B; 11G; 11H; 12A; 51A; 71K; 721; 729; 73C; 74A; 74P
		75 - 147	215/40R18 89Y	11A; 21P; 22H; 24J; 248; 51J	
		75 - 155	225/40R18 92	11A; 21P; 22F; 24J; 248	
			235/40R18 91	11A; 21B; 22F; 24J; 248	
			245/35R18 88Y	11A; 22F; 244; 5FE; 57F; 570	
3R 3RN	e9*2001/116*0072*.. e9*2007/46*0011*..	75 - 125	215/40R18 89W	11A; 21P; 22H; 24J; 248; 51J	Kombi; Frontantrieb; 10B; 11B; 11G; 11H; 12A; 51A; 71K; 721; 729; 73C; 74A; 74P
		75 - 155	215/40R18 89Y	11A; 21P; 22H; 24J; 248; 51J	
			225/40R18 92	11A; 21P; 22F; 24J; 248	
			235/40R18 91	11A; 21B; 22F; 24J; 248	
			245/35R18 92	11A; 22F; 244; 57F; 570	

Verkaufsbezeichnung: **Formentor, Formentor e-Hybrid, Formentor VZ e-Hybrid**

Fahrzeugtyp	Betriebserlaubnis	kW	Reifen	Auflagen zu Reifen	Auflagen
KM	e9*2007/46*4008*..	110 - 228	225/50R18 M+S	11A; 24J; 248; 26P; 27H; 52J	inkl. Hybrid; 10B; 11B; 11G; 11H; 12A; 51A; 71K; 721; 73C; 74A; 74P; 76O; 77E
			235/45R18 M+S	11A; 245; 26P; 52J	
			245/45R18 96	11A; 24J; 248; 26P; 27H	
			255/45R18 99	11A; 24J; 248; 26P; 27H	

Verkaufsbezeichnung: **LEON / LEON SC / LEON ST / LEON X-PERIENCE**

Fahrzeugtyp	Betriebserlaubnis	kW	Reifen	Auflagen zu Reifen	Auflagen
5F	e9*2007/46*0094*..	63 - 110	205/40R18 86	11A; 241; 244; 246; 26B; 27F	ab e9*2007/46*0094*01; nicht Leon X-Perience; Kombi; 3-türig; 5- türig; Allradantrieb; Frontantrieb; 10B; 11B; 11G; 11H; 12A; 51A; 71K; 721; 73C; 74A; 74P; 76O; 77E
			63 - 140	205/40R18 86W	
		215/40R18 89		11A; 241; 244; 246; 26B; 26N; 27F	
		225/35R18 87		11A; 241; 244; 246; 247; 26B; 26N; 27F	
		225/40R18 88		11A; 241; 244; 246; 247; 26B; 26N; 27F	
		235/35R18 90		11A; 24C; 244; 247; 26B; 26J; 27F	
		235/40R18 91		11A; 24C; 244; 247; 26B; 26J; 27F	
		245/35R18 88	11A; 24C; 244; 247; 26B; 26J; 27F		

Gutachten 21-00077-CX-GBM-03
zur Erteilung eines Nachtrags zur ABE 53638

zu V.1. ANLAGE: 8
 Antragsteller: MAK S.p.A.

Radtyp: KA8080
 Stand: 24.07.2024



Verkaufsbezeichnung: **LEON / LEON SC / LEON ST / LEON X-PERIENCE**

Fahrzeugtyp	Betriebserlaubnis	kW	Reifen	Auflagen zu Reifen	Auflagen
5F	e9*2007/46*0094*..	81 - 92	215/40R18 89	11A; 245; 248; 26P; 27F	Leon X-Perience; Frontantrieb; 10B; 11B; 11G; 11H; 12A; 51A; 71K; 721; 73C; 74A; 74P; 77E
			215/45R18 89	11A; 245; 248; 26P; 27F	
			225/40R18 88	11A; 24J; 244; 26P; 27F	
			225/45R18 91	11A; 24J; 244; 26P; 27F	
			235/35R18 86	11A; 241; 244; 246; 26B; 27F	
			235/40R18 91	11A; 241; 244; 246; 26B; 27F	
			235/45R18 94	11A; 241; 244; 246; 26B; 27F	
			245/35R18 88	11A; 241; 244; 246; 26B; 27F	
			245/40R18 93	11A; 241; 244; 246; 26B; 27F	
5F	e9*2007/46*0094*..	81 - 140	215/40R18 89	11A; 245; 248; 26P; 27F	Leon X-Perience; Allradantrieb; 10B; 11B; 11G; 11H; 12A; 51A; 71K; 721; 73C; 74A; 74P; 77E
			215/45R18 89	11A; 245; 248; 26P; 27F	
			225/40R18 88	11A; 24J; 248; 26P; 27F	
			225/45R18 91	11A; 24J; 248; 26P; 27F	
			235/35R18 90	11A; 241; 246; 248; 26B; 27F	
			235/40R18 91	11A; 241; 246; 248; 26B; 27F	
			235/45R18 94	11A; 241; 246; 248; 26B; 27F	
			245/35R18 88	11A; 241; 244; 246; 26B; 27F	
245/40R18 93	11A; 241; 244; 246; 26B; 27F				

S22 53638*03

Gutachten 21-00077-CX-GBM-03
zur Erteilung eines Nachtrags zur ABE 53638

zu V.1. ANLAGE: 8
 Antragsteller: MAK S.p.A.

Radtyp: KA8080
 Stand: 24.07.2024



Verkaufsbezeichnung: **LEON, LEON SPORTSTOURER, CUPRA LEON, CUPRA LEON SPORTSTOURER**

Fahrzeugtyp	Betriebserlaubnis	kW	Reifen	Auflagen zu Reifen	Auflagen
KL	e9*2007/46*3167*..	110	205/40R18 M+S	11A; 245; 248; 26P; 27H; 52J	Leon Cupra; Leon Cupra Sportstourer; Kombi; Schrägheck; Allradantrieb; Frontantrieb; inkl. Hybrid; 10B; 11B; 11G; 11H; 12A; 51A; 71K; 721; 73C; 74A; 74P; 76O; 77E
			215/40R18 M+S	11A; 24J; 248; 26B; 26N; 27H; 52J	
			215/45R18 M+S	11A; 24J; 248; 26B; 26N; 27H; 52J	
		110 -221	225/40R18 91	11A; 24J; 244; 26B; 26N; 27H	
			235/35R18 90	11A; 241; 244; 246; 26B; 26J; 27F	
			235/40R18 91	11A; 241; 244; 246; 26B; 26J; 27F	
		110 -228	225/40R18 M+S	11A; 24J; 244; 26B; 26N; 27H; 52J	
			235/35R18 M+S	11A; 241; 244; 246; 26B; 26J; 27F; 52J	
			235/40R18 M+S	11A; 241; 244; 246; 26B; 26J; 27F; 52J	
		KL	e9*2007/46*3167*..	66 - 110	
66 - 140	215/40R18 89				11A; 24J; 248; 26B; 26N; 27H
	215/45R18 89			11A; 24J; 248; 26B; 26N; 27H	
	225/40R18 91			11A; 24J; 244; 26B; 26N; 27H	
	235/35R18 90			11A; 241; 244; 246; 26B; 26J; 27F	
235/40R18 91	11A; 241; 244; 246; 26B; 26J; 27F				

Verkaufsbezeichnung: **SEAT ALHAMBRA**

Fahrzeugtyp	Betriebserlaubnis	kW	Reifen	Auflagen zu Reifen	Auflagen
7N	e1*2007/46*0402*.. e1*2007/46*0435*..	85 - 162	225/45R18 95	11A; 248	Allradantrieb; Frontantrieb; 10B; 11B; 11G; 11H; 12A; 51A; 573; 71K; 721; 729; 73C; 74A; 74P
			235/40R18 95	11A; 21P; 248	

S22 53638*03

**Gutachten 21-00077-CX-GBM-03
zur Erteilung eines Nachtrags zur ABE 53638**

zu V.1. ANLAGE: 8
Antragsteller: MAK S.p.A.

Radtyp: KA8080
Stand: 24.07.2024



Verkaufsbezeichnung: **Tarraco**

Fahrzeugtyp	Betriebserlaubnis	kW	Reifen	Auflagen zu Reifen	Auflagen
KN	e9*2007/46*6666*..	110 -147	225/55R18 98	11A; 24J; 248; 26P	10B; 11B; 11G; 11H; 12A; 51A; 71K; 721; 73C; 74A; 74P; 76O; 77E
			235/50R18 101	11A; 24J; 248; 26N; 26P	
			235/55R18 104	11A; 24J; 248; 26N; 26P	
			245/50R18 104	11A; 24C; 24M; 26B; 26N; 27I	
			255/50R18 102	11A; 24C; 244; 247; 26B; 26J; 27H; 27I	
		110 -180	225/55R18 M+S	11A; 24J; 248; 26P; 52J	
			235/50R18 M+S	11A; 24J; 248; 26N; 26P; 52J	
			235/55R18 M+S	11A; 24J; 248; 26N; 26P; 52J	

Verwendungsbereich/Fz-Hersteller : SKODA

Befestigungsteile : Kegelbundschauben M14x1,5, Schaftl. 27 mm, Kegelw. 60 Grad

Zubehör : TX1

Anzugsmoment der Befestigungsteile : 120 Nm für Typ : NX; NY; 3T; 3U; 5E; 5L
140 Nm für Typ : NS; NU; NZ; PS; 3T

Verkaufsbezeichnung: **ENYAQ**

Fahrzeugtyp	Betriebserlaubnis	kW	Reifen	Auflagen zu Reifen	Auflagen
NY	e8*2007/46*0416*..	70	235/60R18 103	11A; 245; 26P	ENYAQ 50; Heckantrieb; 10B; 11B; 11G; 11H; 12A; 51A; 71K; 721; 73C; 74A; 74P; 76O; 77E
			245/55R18 103	11A; 245; 248; 26P	
			245/60R18 105	11A; 245; 248; 26P	

Verkaufsbezeichnung: **KAROQ**

Fahrzeugtyp	Betriebserlaubnis	kW	Reifen	Auflagen zu Reifen	Auflagen
NU	e8*2007/46*0272*..	81 -140	215/45R18 92	11A; 241; 246; 248	inkl. SCOUT; 10B; 11B; 11G; 11H; 12A; 51A; 71K; 721; 73C; 74A; 74P; 76O; 77E
			225/45R18 95	11A; 24C; 244	

**Gutachten 21-00077-CX-GBM-03
zur Erteilung eines Nachtrags zur ABE 53638**

zu V.1. ANLAGE: 8
Antragsteller: MAK S.p.A.

Radtyp: KA8080
Stand: 24.07.2024



Verkaufsbezeichnung: **KODIAQ**

Fahrzeugtyp	Betriebserlaubnis	kW	Reifen	Auflagen zu Reifen	Auflagen	
NS	e8*2007/46*0249*..	85 - 147	225/55R18 98		Allradantrieb; Frontantrieb; 10B; 11B; 11G; 11H; 12A; 51A; 71K; 721; 73C; 74A; 74P; 76O	
			225/60R18 100	11A; 26N; 27I		
			235/50R18 101	11A; 245; 248		
			235/55R18 100	11A; 245; 248; 26N; 27I		
			245/50R18 100	11A; 24J; 248; 26N; 27I		
			245/55R18 103	11A; 24J; 248; 26J; 27B; 27H		
		255/50R18 102	11A; 24J; 244; 26J; 27B; 27H			
		176 - 180	225/55R18 M+S	52J		
			225/60R18 M+S	11A; 26N; 27I; 52J		
			235/50R18 M+S	11A; 245; 248; 52J		
235/55R18 M+S	11A; 245; 248; 26N; 27I; 52J					
PS	e8*2018/858*00107*..	110 - 142	225/55R18 98		Allradantrieb; Frontantrieb; inkl. Hybrid; 10B; 11B; 11G; 11H; 12A; 51A; 71K; 721; 73C; 74A; 74P; 76O; 77E	
			235/55R18 100	11A; 248; 26P		

Verkaufsbezeichnung: **SKODA OCTAVIA**

Fahrzeugtyp	Betriebserlaubnis	kW	Reifen	Auflagen zu Reifen	Auflagen
5E	e11*2007/46*0243*.. e8*2007/46*0318*..	81 - 140	215/40R18 89	11A; 27I	Octavia Scout; 10B; 11B; 11G; 11H; 12A; 51A; 71K; 721; 73C; 74A; 74P; 77E
			215/45R18 89	11A; 27I	
			225/40R18 88	11A; 245; 26P; 27I	
			225/45R18 91	11A; 245; 26P; 27I	
			235/35R18 90	11A; 24J; 26P; 27B	
			235/40R18 91	11A; 24J; 26P; 27B	
			245/35R18 88	11A; 24J; 248; 26P; 27B; 27H	
			245/40R18 93	11A; 24J; 248; 26P; 27B; 27H	
5E	e11*2007/46*0243*.. e11*2007/46*0244*.. e8*2007/46*0318*..	63 - 180	205/40R18 86W	11A; 24J; 248; 27B; 27H; 5EM	ab e11*2007/46*0243*01; ab e11*2007/46*0244*01; nicht Octavia Scout; Kombi; Limousine; Allradantrieb; Frontantrieb; 10B; 11B; 11G; 11H; 12A; 51A; 71K; 721; 73C; 74A; 74P; 77E
			215/40R18 89	11A; 24J; 248; 26P; 27B; 27H	
			215/40R18 89W	11A; 24J; 248; 26P; 27B; 27H	
			225/40R18 91	11A; 24J; 248; 26P; 27B; 27F	
			235/35R18 90W	11A; 24C; 244; 26B; 27B; 27F	
			235/40R18 91	11A; 24C; 244; 26B; 27B; 27F	
			245/35R18 92	11A; 24C; 244; 247; 26B; 27B; 27F	

Gutachten 21-00077-CX-GBM-03
zur Erteilung eines Nachtrags zur ABE 53638

zu V.1. ANLAGE: 8
 Antragsteller: MAK S.p.A.

Radtyp: KA8080
 Stand: 24.07.2024



Verkaufsbezeichnung: **SKODA OCTAVIA, OCTAVIA RS, OCTAVIA SCOUT**

Fahrzeugtyp	Betriebserlaubnis	kW	Reifen	Auflagen zu Reifen	Auflagen
NX	e8*2007/46*0355*..	81 - 180	215/45R18 89	11A; 245; 248; 26B; 26N	inkl. Octavia Scout; inkl. Octavia RS; Kombilimousine; Limousine; Allradantrieb; Frontantrieb; inkl. Hybrid; 10B; 11B; 11G; 11H; 12A; 51A; 71K; 721; 73C; 74A; 74P; 77E
			225/40R18 92	11A; 24J; 248; 26B; 26N	
			225/45R18 95	11A; 24J; 248; 26B; 26N	
			235/40R18 95	11A; 24J; 244; 26B; 26J	
			235/45R18 94	11A; 24J; 244; 26B; 26J	
			245/40R18 93	11A; 241; 244; 246; 247; 26B; 26J; 27H	

Verkaufsbezeichnung: **SKODA SUPERB**

Fahrzeugtyp	Betriebserlaubnis	kW	Reifen	Auflagen zu Reifen	Auflagen
3U	e11*98/14*0187*..	74 - 110	225/40R18 92	11A; 22F; 24J; 24M	10B; 11B; 11G; 11H; 12A; 51A; 71K; 721; 73C; 74A; 74P
		74 - 142	225/40R18 92W	11A; 22F; 24J; 24M	
			245/35R18 88W	11A; 22F; 24M; 57F; 68T	

Verkaufsbezeichnung: **SUPERB**

Fahrzeugtyp	Betriebserlaubnis	kW	Reifen	Auflagen zu Reifen	Auflagen
NZ	e8*2018/858*00106*..	110 - 195	215/45R18 93	5HA	nicht Scout; nicht Hochstands- /Schlechtwegefahrwerk; Allradantrieb; Frontantrieb; inkl. Hybrid; 10B; 11B; 11G; 11H; 12A; 51A; 71K; 721; 73C; 74A; 74P; 76O
			225/45R18 95	11A; 245; 26P	
			235/45R18 98	11A; 24J; 248; 26P	
			245/40R18 97	11A; 24J; 248; 26N; 26P; 27H	
3T	e11*2001/116*0326*... e11*2007/46*0014*..	77 - 191	225/40R18 92Y	11A; 21B; 21J; 22P; 241; 244; 246	bis e11*2001/116*0326*31; Kombi; Allradantrieb; Frontantrieb; 10B; 11B; 11G; 11H; 12A; 51A; 573; 71K; 721; 729; 73C; 74A; 74P
			235/40R18 95	11A; 21B; 21J; 22H; 22P; 24C; 244	
3T	e11*2001/116*0326*... e8*2007/46*0317*..	88 - 206	215/45R18 93		inkl. Superb Scout; ab e11*2001/116*0326*32; Kombi; Limousine; Allradantrieb; Frontantrieb; 10B; 11B; 11G; 11H; 12A; 51A; 71K; 721; 73C; 74A; 74P; 76O
			225/45R18 95	11A; 248; 26P; 27P	
			235/45R18 94	11A; 246; 248; 26P; 27P	
			245/40R18 93	11A; 24J; 248; 26B; 26N; 27H; 27P	
			245/45R18 96	11A; 24J; 248; 26B; 26N; 27H; 27P	

§22 53638*03

**Gutachten 21-00077-CX-GBM-03
zur Erteilung eines Nachtrags zur ABE 53638**

zu V.1. ANLAGE: 8
Antragsteller: MAK S.p.A.

Radtyp: KA8080
Stand: 24.07.2024



Verkaufsbezeichnung: **SUPERB**

Fahrzeugtyp	Betriebserlaubnis	kW	Reifen	Auflagen zu Reifen	Auflagen
3T	e11*2001/116*0326*.. e11*2007/46*0014*..	77 - 191	225/40R18 92Y	11A; 21B; 22P; 24C; 24D	bis e11*2001/116*0326*31; Stufenheck; Allradantrieb; Frontantrieb; 10B; 11B; 11G; 11H; 12A; 51A; 573; 71K; 721; 729; 73C; 74A; 74P
			235/40R18 95	11A; 21B; 22H; 22P; 24C; 24D	

Verkaufsbezeichnung: **YETI**

Fahrzeugtyp	Betriebserlaubnis	kW	Reifen	Auflagen zu Reifen	Auflagen
5L	e11*2007/46*0010*.. e11*2007/46*0034*..	77 - 125	225/40R18 92	11A; 242; 244; 245; 247	Allradantrieb; Frontantrieb; 10B; 11B; 11G; 11H; 12A; 51A; 573; 71K; 721; 729; 73C; 74A; 74P
			225/45R18 95	11A; 242; 244; 245; 247	
			235/40R18 95	11A; 24C; 244; 247	
			235/45R18 94	11A; 24C; 244; 247	
			245/40R18 93	11A; 24C; 244; 247	

Verwendungsbereich/Fz-Hersteller : VOLKSWAGEN

Befestigungsteile : Kegelbundschauben M14x1,5, Schaftl. 27 mm, Kegelw. 60 Grad,
für Typ : 1F; CJ; 13; 3C; 1T; 3BS; 3B; 1 KM; CDV; A1; 1K; 1KM; 3D;
3CC; 5N; 3c; 3BG; 16; 3d; 1t; CD; AUV; E1; 3H; E2; CT; AU

Zubehör : TX1

Befestigungsteile : Kegelbundschauben M14x1,5, Schaftl. 30 mm, Kegelw. 60 Grad,
für Typ : 70X02B; 70X12C; 70X12A; 70X02BL; 70X02A; 7M; 7DWA;
70X02BN; 70X02D; 70X12B; 70X02C; 70X12BN; 70X12BL; 7N; 7DW;
7DB; 70X12D

Zubehör : TX5

Anzugsmoment der Befestigungsteile : 120 Nm für Typ : AU; AUV; CD; CDV; E1; E2; 1 KM; 1F; 1K; 1KM; 1t;
1T; 13; 16; 3B; 3BG; 3BS; 3c; 3C; 3CC; 3d; 3D
120 Nm (bis *0487*14 bzw. *0450*NT23) für Typ : 5N
140 Nm für Typ : A1; CJ; CT; 3H; 5N; 7N
140 Nm (ab *0487*NT15 bzw. *0450*NT24) für Typ : 5N
170 Nm für Typ : 7M
180 Nm für Typ : 7DB; 7DW; 7DWA; 70X02A; 70X02B; 70X02BL;
70X02BN; 70X02C; 70X02D; 70X12A; 70X12B; 70X12BL; 70X12BN;
70X12C; 70X12D

**Gutachten 21-00077-CX-GBM-03
zur Erteilung eines Nachtrags zur ABE 53638**

zu V.1. ANLAGE: 8
Antragsteller: MAK S.p.A.

Radtyp: KA8080
Stand: 24.07.2024



Verkaufsbezeichnung: **ARTEON**

Fahrzeugtyp	Betriebserlaubnis	kW	Reifen	Auflagen zu Reifen	Auflagen
3H	e1*2007/46*1725*..	110 -206	225/45R18 95	11A; 26P	Kombilimousine; Schräghecklimousine; Allradantrieb; Frontantrieb; 10B; 11B; 11G; 11H; 12A; 51A; 71K; 721; 73C; 74A; 74P; 76O
			225/50R18 95	11A; 245; 248; 26P; 27H	
			235/45R18 94	11A; 245; 248; 26P	
		110 -235	245/40R18 97	11A; 245; 248; 26P; 27H	
			245/45R18 96	11A; 245; 248; 26P; 27H	

Verkaufsbezeichnung: **CARAVELLE, MULTIVAN, TRANSPORT**

Fahrzeugtyp	Betriebserlaubnis	kW	Reifen	Auflagen zu Reifen	Auflagen
7DB	e1*96/79*0067*..., e1*98/14*0067*..	50 -103	245/40R18-97	VE1; 11A; 21B; 22B; 22F; 24C; 24D; 5IM	10B; 11B; 11G; 11H; 12A; 51A; 71K; 721; 73C; 74A; 74P; 76Q
7DW 7DWA	e1*96/79*0066*..., e1*98/14*0066*.. e1*98/14P0120*..		245/45R18 100	VE1; 11A; 21B; 22B; 22F; 24C; 24D; 367; 5KA; 54A	
			245/45R18-96	VE1; 11A; 21B; 22B; 22F; 24C; 24D; 367; 5IE; 54A	

Verkaufsbezeichnung: **CDV, GOLF (GOLF VARIANT)**

Fahrzeugtyp	Betriebserlaubnis	kW	Reifen	Auflagen zu Reifen	Auflagen
CDV	e1*2007/46*2180*..	81 -110	215/40R18 89	11A; 241; 244; 246; 26B	nicht GOLF ALLTRACK; GOLF VIII VARIANT;
		81 -235	225/40R18 91	11A; 241; 244; 246; 247; 26B; 26N; 27H	Kombilimousine; Allradantrieb;
			235/35R18 90	11A; 241; 244; 246; 247; 26B; 26N; 27H	Frontantrieb; inkl. Hybrid;
			245/35R18 92	11A; 24C; 244; 247; 26B; 26J; 27F	10B; 11B; 11G; 11H; 12A; 51A; 71K; 721; 73C; 74A; 74P; 77E

Verkaufsbezeichnung: **EOS**

Fahrzeugtyp	Betriebserlaubnis	kW	Reifen	Auflagen zu Reifen	Auflagen
1F	e1*2001/116*0349*..	85 -110	225/40R18 88	11A; 21B; 22F; 22L; 22Q; 24D; 24J	Cabrio; Frontantrieb; 10B; 11B; 11G; 11H; 12A; 51A; 71K; 721; 73C; 74A; 74P
		85 -147	225/40R18 88W	11A; 21B; 22F; 22L; 22Q; 24D; 24J	
		85 -184	235/40R18 91	11A; 21B; 22F; 22L; 22Q; 24D; 24J	

Gutachten 21-00077-CX-GBM-03
zur Erteilung eines Nachtrags zur ABE 53638

zu V.1. ANLAGE: 8
 Antragsteller: MAK S.p.A.

Radtyp: KA8080
 Stand: 24.07.2024



Verkaufsbezeichnung: **GOLF, GOLF GTE**

Fahrzeugtyp	Betriebserlaubnis	kW	Reifen	Auflagen zu Reifen	Auflagen
CD	e1*2007/46*2014*..	66 - 110	215/40R18 89	11A; 241; 244; 246; 26B	GOLF VIII; inkl. TGI/GTI/- Clubsport/GTE/GTD/R; Schräghecklimousine; Allradantrieb; Frontantrieb; inkl. Hybrid; 10B; 11B; 11G; 11H; 12A; 51A; 71K; 721; 73C; 74A; 74P; 77E
		66 - 235	225/40R18 91	11A; 241; 244; 246; 247; 26B; 26N; 27H	
			235/35R18 90	11A; 241; 244; 246; 247; 26B; 26N; 27H	
			245/35R18 92	11A; 24C; 244; 247; 26B; 26J; 27F	
		66 - 245	225/40R18 M+S	11A; 241; 244; 246; 247; 26B; 26N; 27H; 52J	
			235/35R18 M+S	11A; 241; 244; 246; 247; 26B; 26N; 27H; 52J	
			245/35R18 M+S	11A; 24C; 244; 247; 26B; 26J; 27F; 52J	

Verkaufsbezeichnung: **GOLF, GOLF SPORTSVAN**

Fahrzeugtyp	Betriebserlaubnis	kW	Reifen	Auflagen zu Reifen	Auflagen
1KM	e1*2007/46*0492*..	81 - 135	215/40R18 89	11A; 245; 27F	GOLF ALLTRACK; 10B; 11B; 11G; 11H; 12A; 51A; 71K; 721; 73C; 74A; 74P; 77E
			215/45R18 89	11A; 245; 27F	
			225/40R18 88	11A; 245; 248; 26P; 27F	
			225/45R18 91	11A; 245; 248; 26P; 27F	
			235/40R18 91	11A; 241; 248; 26P; 27F	
			235/45R18 94	11A; 241; 248; 26P; 27F	
			245/35R18 88	11A; 241; 246; 248; 26B; 27F	
			245/40R18 93	11A; 241; 246; 248; 26B; 27F	

§22 53638*03

Gutachten 21-00077-CX-GBM-03
zur Erteilung eines Nachtrags zur ABE 53638

zu V.1. ANLAGE: 8
 Antragsteller: MAK S.p.A.

Radtyp: KA8080
 Stand: 24.07.2024



Verkaufsbezeichnung: **GOLF, GOLF VARIANT, GOLF SPORTSVAN**

Fahrzeugtyp	Betriebserlaubnis	kW	Reifen	Auflagen zu Reifen	Auflagen
1 KM 1K	e1*2007/46*0492*.. e1*2007/46*0490*..	63 - 100	205/40R18 86	11A; 241; 244; 246; 26B; 26N; 27F; 5EM	Golf 7; Golf 7 Sportsvan; ab e1*2007/46*0490*05; nicht Golf Alltrack; Kombilimousine; Frontantrieb; Verbundlenkerhinterachse; 10B; 11B; 11G; 11H; 12A; 51A; 71K; 721; 73C; 74A; 74P; 76O; 77E
			215/40R18 89	11A; 241; 244; 246; 26B; 26N; 27F	
			225/35R18 87	11A; 241; 244; 246; 247; 26B; 26J; 27F	
			225/40R18 88	11A; 241; 244; 246; 247; 26B; 26J; 27F	
			235/35R18 86	11A; 24C; 244; 247; 26B; 26J; 27F; 5EM	
			235/40R18 91	11A; 24C; 244; 247; 26B; 26J; 27F	
			245/35R18 88	11A; 24C; 244; 247; 26B; 26J; 27F	
1 KM 1K	e1*2007/46*0492*.. e1*2007/46*0490*..	63 - 110	205/40R18 86	11A; 245; 248; 26B; 26N; 27F; 5EM	Golf 7; Golf 7 Sportsvan; ab e1*2007/46*0490*05; nicht Golf Alltrack; Kombilimousine; Allradantrieb; Frontantrieb; Mehrlenkerhinterachse; 10B; 11B; 11G; 11H; 12A; 51A; 71K; 721; 73C; 74A; 74P; 77E
			225/35R18 87	11A; 241; 244; 246; 26B; 26J; 27F	
			235/35R18 86	11A; 241; 244; 246; 247; 26B; 26J; 27F; 5EM	
		63 - 169	225/40R18 88	11A; 241; 244; 246; 26B; 26J; 27F	
			245/35R18 88	11A; 24C; 244; 247; 26B; 26J; 27F	
		63 - 221	215/40R18 89	11A; 241; 246; 248; 26B; 26N; 27F	
			225/35R18 87Y	11A; 241; 244; 246; 26B; 26J; 27F	
			225/40R18 92Y	11A; 241; 244; 246; 26B; 26J; 27F	
		63 - 228	235/40R18 91	11A; 241; 244; 246; 247; 26B; 26J; 27F	
		135 - 221	205/40R18 86Y	11A; 245; 248; 26B; 26N; 27F; 5EM	
		135 - 228	235/35R18 86Y	11A; 241; 244; 246; 247; 26B; 26J; 27F; 5EM	
		206 - 228	245/35R18 92Y	11A; 24C; 244; 247; 26B; 26J; 27F	
		228	205/40R18 M+S	11A; 245; 248; 26B; 26N; 27F; 5EM; 52J	
			215/40R18 M+S	11A; 241; 246; 248; 26B; 26N; 27F; 52J	
225/35R18 M+S	11A; 241; 244; 246; 26B; 26J; 27F; 52J				
225/40R18 M+S	11A; 241; 244; 246; 26B; 26J; 27F; 52J				

S22 53638*03

Gutachten 21-00077-CX-GBM-03
zur Erteilung eines Nachtrags zur ABE 53638

zu V.1. ANLAGE: 8
 Antragsteller: MAK S.p.A.

Radtyp: KA8080
 Stand: 24.07.2024



Verkaufsbezeichnung: **GOLF, GOLF VARIANT, GOLF SPORTSVAN, E-GOLF**

Fahrzeugtyp	Betriebserlaubnis	kW	Reifen	Auflagen zu Reifen	Auflagen
AU	e1*2007/46*0623*..	63 - 110	205/40R18 86	11A; 245; 248; 26B; 26N; 27F; 5EM	Golf 7; ab e1*2007/46*0623*01; nicht Golf Alltrack; e-Golf; Kombilimousine; Allradantrieb; Frontantrieb; Mehrlenkerhinterachse; 10B; 11B; 11G; 11H; 12A; 51A; 71K; 721; 73C; 74A; 74P; 77E
			225/35R18 87	11A; 241; 244; 246; 26B; 26J; 27F	
			235/35R18 86	11A; 241; 244; 246; 247; 26B; 26J; 27F; 5EM	
		63 - 169	225/40R18 88	11A; 241; 244; 246; 26B; 26J; 27F	
			245/35R18 88	11A; 24C; 244; 247; 26B; 26J; 27F	
		63 - 221	215/40R18 89	11A; 241; 246; 248; 26B; 26N; 27F	
			225/35R18 87Y	11A; 241; 244; 246; 26B; 26J; 27F	
			225/40R18 92Y	11A; 241; 244; 246; 26B; 26J; 27F	
		63 - 228	235/40R18 91	11A; 241; 244; 246; 247; 26B; 26J; 27F	
		135 - 221	205/40R18 86Y	11A; 245; 248; 26B; 26N; 27F; 5EM	
		135 - 228	235/35R18 86Y	11A; 241; 244; 246; 247; 26B; 26J; 27F; 5EM	
		206 - 228	245/35R18 92Y	11A; 24C; 244; 247; 26B; 26J; 27F	
		228	205/40R18 M+S	11A; 245; 248; 26B; 26N; 27F; 5EM; 52J	
			215/40R18 M+S	11A; 241; 246; 248; 26B; 26N; 27F; 52J	
225/35R18 M+S	11A; 241; 244; 246; 26B; 26J; 27F; 52J				
225/40R18 M+S	11A; 241; 244; 246; 26B; 26J; 27F; 52J				

§22 53638*03

**Gutachten 21-00077-CX-GBM-03
zur Erteilung eines Nachtrags zur ABE 53638**

zu V.1. ANLAGE: 8
Antragsteller: MAK S.p.A.

Radtyp: KA8080
Stand: 24.07.2024



Verkaufsbezeichnung: **GOLF, GOLF VARIANT, GOLF SPORTSVAN, E-GOLF**

Fahrzeugtyp	Betriebserlaubnis	kW	Reifen	Auflagen zu Reifen	Auflagen
AU	e1*2007/46*0623*..	63 - 100	205/40R18 86	11A; 241; 244; 246; 26B; 26N; 27F; 5EM	Golf 7; ab e1*2007/46*0623*01; nicht Golf Alltrack; e-Golf; Kombilimousine; Frontantrieb; Verbundlenkerhinterachse; 10B; 11B; 11G; 11H; 12A; 51A; 71K; 721; 73C; 74A; 74P; 76O; 77E
			215/40R18 89	11A; 241; 244; 246; 26B; 26N; 27F	
			225/35R18 87	11A; 241; 244; 246; 247; 26B; 26J; 27F	
			225/40R18 88	11A; 241; 244; 246; 247; 26B; 26J; 27F	
			235/35R18 86	11A; 24C; 244; 247; 26B; 26J; 27F; 5EM	
			235/40R18 91	11A; 24C; 244; 247; 26B; 26J; 27F	
			245/35R18 88	11A; 24C; 244; 247; 26B; 26J; 27F	

Verkaufsbezeichnung: **GOLF, GOLF VARIANT, GOLF SPORTSVAN, GOLF ALLTRACK**

Fahrzeugtyp	Betriebserlaubnis	kW	Reifen	Auflagen zu Reifen	Auflagen
AUV	e1*2007/46*0627*..	81 - 135	215/40R18 89	11A; 245; 27F	GOLF ALLTRACK; 10B; 11B; 11G; 11H; 12A; 51A; 71K; 721; 73C; 74A; 74P; 77E
			215/45R18 89	11A; 245; 27F	
			225/40R18 88	11A; 245; 248; 26P; 27F	
			225/45R18 91	11A; 245; 248; 26P; 27F	
			235/40R18 91	11A; 241; 248; 26P; 27F	
			235/45R18 94	11A; 241; 248; 26P; 27F	
			245/35R18 88	11A; 241; 246; 248; 26B; 27F	
245/40R18 93	11A; 241; 246; 248; 26B; 27F				

S22 53638*03

Gutachten 21-00077-CX-GBM-03
zur Erteilung eines Nachtrags zur ABE 53638

zu V.1. ANLAGE: 8
 Antragsteller: MAK S.p.A.

Radtyp: KA8080
 Stand: 24.07.2024



Verkaufsbezeichnung: **GOLF, GOLF VARIANT, GOLF SPORTSVAN, GOLF ALLTRACK**

Fahrzeugtyp	Betriebserlaubnis	kW	Reifen	Auflagen zu Reifen	Auflagen
AUV	e1*2007/46*0627*..	63 - 110	205/40R18 86	11A; 245; 248; 26B; 26N; 27F; 5EM	Golf 7; ab e1*2007/46*0627*01; Golf 7 Sportsvan; nicht Golf Alltrack; Kombilimousine; Allradantrieb; Frontantrieb; Mehrlenkerhinterachse; 10B; 11B; 11G; 11H; 12A; 51A; 71K; 721; 73C; 74A; 74P; 77E
			225/35R18 87	11A; 241; 244; 246; 26B; 26J; 27F	
			235/35R18 86	11A; 241; 244; 246; 247; 26B; 26J; 27F; 5EM	
		63 - 169	225/40R18 88	11A; 241; 244; 246; 26B; 26J; 27F	
			245/35R18 88	11A; 24C; 244; 247; 26B; 26J; 27F	
		63 - 221	215/40R18 89	11A; 241; 246; 248; 26B; 26N; 27F	
			225/35R18 87Y	11A; 241; 244; 246; 26B; 26J; 27F	
			225/40R18 92Y	11A; 241; 244; 246; 26B; 26J; 27F	
		63 - 228	235/40R18 91	11A; 241; 244; 246; 247; 26B; 26J; 27F	
		135 - 221	205/40R18 86Y	11A; 245; 248; 26B; 26N; 27F; 5EM	
		135 - 228	235/35R18 86Y	11A; 241; 244; 246; 247; 26B; 26J; 27F; 5EM	
		206 - 228	245/35R18 92Y	11A; 24C; 244; 247; 26B; 26J; 27F	
		228	205/40R18 M+S	11A; 245; 248; 26B; 26N; 27F; 5EM; 52J	
			215/40R18 M+S	11A; 241; 246; 248; 26B; 26N; 27F; 52J	
			225/35R18 M+S	11A; 241; 244; 246; 26B; 26J; 27F; 52J	
225/40R18 M+S	11A; 241; 244; 246; 26B; 26J; 27F; 52J				
AUV	e1*2007/46*0627*..	63 - 100	205/40R18 86	11A; 241; 244; 246; 26B; 26N; 27F; 5EM	Golf 7; ab e1*2007/46*0627*01; Golf 7 Sportsvan; nicht Golf Alltrack; Kombilimousine; Frontantrieb; Verbundlenkerhinterachse; 10B; 11B; 11G; 11H; 12A; 51A; 71K; 721; 73C; 74A; 74P; 76O; 77E
			215/40R18 89	11A; 241; 244; 246; 26B; 26N; 27F	
			225/35R18 87	11A; 241; 244; 246; 247; 26B; 26J; 27F	
			225/40R18 88	11A; 241; 244; 246; 247; 26B; 26J; 27F	
			235/35R18 86	11A; 24C; 244; 247; 26B; 26J; 27F; 5EM	
			235/40R18 91	11A; 24C; 244; 247; 26B; 26J; 27F	
			245/35R18 88	11A; 24C; 244; 247; 26B; 26J; 27F	

§22 53638*03

**Gutachten 21-00077-CX-GBM-03
zur Erteilung eines Nachtrags zur ABE 53638**

zu V.1. ANLAGE: 8
Antragsteller: MAK S.p.A.

Radtyp: KA8080
Stand: 24.07.2024



Verkaufsbezeichnung: **ID.3**

Fahrzeugtyp	Betriebserlaubnis	kW	Reifen	Auflagen zu Reifen	Auflagen
E1	e1*2007/46*2033*..	70	225/50R18 95	11A; 24C; 244; 247; 26B	ID.3 PRO 150KW; ID.3 PRO 107kW; ID.3 PURE
			225/55R18 98	11A; 24C; 244; 247; 26B	110kW; ID.3 PURE 93kW; Heckantrieb; Elektro;
			235/50R18 97	11A; 24C; 244; 247; 26B; 26N	10B; 11B; 11G; 11H; 12A; 51A; 71K; 721;
			245/50R18 100	11A; 24C; 24D; 26B; 26N; 27H; 27I	73C; 74A; 74P; 76O; 77E

Verkaufsbezeichnung: **ID.4, ID.5**

Fahrzeugtyp	Betriebserlaubnis	kW	Reifen	Auflagen zu Reifen	Auflagen
E2	e1*2018/858*00004*..	70	235/60R18 103	11A; 24J; 248; 26P	PURE 109kW; PURE 125kW; ID.4; Heckantrieb; 10B; 11B; 11G; 11H; 12A; 51A; 71K; 721; 73C; 74A; 74P; 76O; 77E
			245/55R18 103	11A; 24J; 248; 26P	

Verkaufsbezeichnung: **JETTA, BEETLE**

Fahrzeugtyp	Betriebserlaubnis	kW	Reifen	Auflagen zu Reifen	Auflagen
16	e1*2007/46*0539*..	77 - 155	225/45R18 91	11A; 24J; 248; 26B; 26N; 27B; 27H	Beetle (Schrägheck); Beetle Cabrio; Frontantrieb; 10B; 11B; 11G; 11H; 12A; 51A; 71K; 721; 729; 73C; 74A; 74P; 76O
			235/40R18 91	11A; 24J; 24M; 26B; 26N; 27B; 27H	
			235/45R18 94	11A; 24J; 24M; 26B; 26N; 27B; 27H	
			245/40R18 93	11A; 24C; 244; 247; 26B; 26J; 27B; 27H	

Verkaufsbezeichnung: **PASSAT**

Fahrzeugtyp	Betriebserlaubnis	kW	Reifen	Auflagen zu Reifen	Auflagen
CJ	e1*2018/858*00366*..	90 - 195	215/45R18 93	5HA	nicht Alltrack; nicht Hochstands-/Schlechtwegefahrwerk; Allradantrieb; Frontantrieb; inkl. Hybrid; 10B; 11B; 11G; 11H; 12A; 51A; 71K; 721; 73C; 74A; 74P; 76O
			225/45R18 95	11A; 245; 26P	
			235/45R18 94	11A; 24J; 248; 26P	
			245/40R18 97	11A; 24J; 248; 26N; 26P; 27H	

Gutachten 21-00077-CX-GBM-03
zur Erteilung eines Nachtrags zur ABE 53638

zu V.1. ANLAGE: 8
 Antragsteller: MAK S.p.A.

Radtyp: KA8080
 Stand: 24.07.2024



Verkaufsbezeichnung: **PASSAT**

Fahrzeugtyp	Betriebserlaubnis	kW	Reifen	Auflagen zu Reifen	Auflagen	
3c 3C	DE*2007/46*0547*.. e1*2001/116*0307*.. e1*2007/46*0502*.. e1*2007/46*0547*..	77 - 125	225/40R18 88W	11A; 21B; 22L; 22Q; 241; 244; 246; 5FE	Nicht Passat Alltrack (Cross); ab e1*2001/116*0307*24; bis e1*2001/116*0307*36; Kombi; Limousine; Allradantrieb; Frontantrieb; 10B; 11B; 11G; 11H; 12A; 51A; 573; 71K; 721; 73C; 74A; 74P	
		77 - 155	225/40R18 92	11A; 21B; 22L; 22Q; 241; 244; 246		
			235/40R18 91	11A; 21B; 22H; 22L; 22Q; 241; 244; 246		
		77 - 220	235/40R18 91Y	11A; 21B; 22H; 22L; 22Q; 241; 244; 246		
			235/40R18 95	11A; 21B; 22H; 22L; 22Q; 241; 244; 246		
3C	e1*2001/116*0307*..	81 - 206	225/45R18 95	11A; 248; 26P; 27H	ab e1*2001/116*0307*37; VW Passat (B8) ab Mj. 2014; nicht Passat Alltrack; inkl. Passat GTE; Kombi; Stufenheck; Allradantrieb; Frontantrieb; inkl. Hybrid; 10B; 11B; 11G; 11H; 12A; 51A; 71K; 721; 73C; 74A; 74P; 76O	
			235/45R18 94	11A; 24J; 248; 26P; 27F		
			245/40R18 93Y	11A; 24J; 24M; 26P; 27H		
			245/45R18 96	11A; 24J; 24M; 26B; 27F		
3C	e1*2001/116*0307*..	75 - 110	225/40R18 88W	11A; 21B; 22L; 22Q; 24C; 24D	nur bis e1*2001/116*0307*23; Kombi; Limousine; Allradantrieb; Frontantrieb; 10B; 11B; 11G; 11H; 12A; 51A; 573; 71K; 721; 73C; 74A; 74P	
			75 - 147	225/40R18 92		11A; 21B; 22L; 22Q; 24C; 24D
				235/40R18 91		11A; 21B; 22H; 22L; 22Q; 24C; 24D
			75 - 220	235/40R18 95		11A; 21B; 22H; 22L; 22Q; 24C; 24D
3C	e1*2001/116*0307*.. e1*2007/46*0502*.. e1*2007/46*0547*..	103 - 155	225/40R18 91W	11A; 22M; 248; 26P; 27I	Nur Passat Alltrack (Cross); bis e1*2001/116*0307*36; 10B; 11B; 11G; 11H; 12A; 51A; 573; 71K; 721; 729; 73C; 74A; 74P	
			225/45R18 95	11A; 22M; 248; 26P; 27I		
			235/35R18 90W	11A; 22L; 245; 248; 26P; 27I		
			235/40R18 91W	11A; 22L; 245; 248; 26P; 27I		
			245/35R18 92	11A; 22L; 245; 248; 26P; 27B		
			245/40R18 93	11A; 22L; 245; 248; 26B; 27B		
3C	e1*2001/116*0307*..	110 - 206	225/45R18 95	11A; 26P; 27H	VW Passat Alltrack (B8) ab Mj.2014; Allradantrieb; 10B; 11B; 11G; 11H; 12A; 51A; 71K; 721; 73C; 74A; 74P; 76O	
			235/45R18 97	11A; 26P; 27F		
			245/40R18 97	11A; 245; 26P; 27H		
			245/45R18 96	11A; 245; 26B; 27F		

§22 53638*03

Gutachten 21-00077-CX-GBM-03
zur Erteilung eines Nachtrags zur ABE 53638

zu V.1. ANLAGE: 8
 Antragsteller: MAK S.p.A.

Radtyp: KA8080
 Stand: 24.07.2024



Verkaufsbezeichnung: **PASSAT CC, CC**

Fahrzeugtyp	Betriebserlaubnis	kW	Reifen	Auflagen zu Reifen	Auflagen
3CC	e1*2001/116*0468*..	100 - 118	235/40R18 91	11A; 21N; 21P; 22H; 22I; 24J; 24M	Limousine; Allradantrieb;
		100 - 155	235/40R18 91W	11A; 21N; 21P; 22H; 22I; 24J; 24M	Frontantrieb; 10B; 11B; 11G; 11H;
		100 - 220	235/40R18 95	11A; 21N; 21P; 22H; 22I; 24J; 24M	12A; 51A; 573; 71K; 721; 729; 73C; 74A;
			245/40R18 93	11A; 21B; 21N; 22B; 22F; 24D; 24J	74P

Verkaufsbezeichnung: **SCIROCCO**

Fahrzeugtyp	Betriebserlaubnis	kW	Reifen	Auflagen zu Reifen	Auflagen
13	e1*2001/116*0471*..	90 - 155	225/40R18 88W	11A; 24M; 51J	Coupe; Frontantrieb; 10B; 11B; 11G; 11H; 12A; 51A; 71K; 721; 73C; 74A; 74P; 76O
			245/35R18 88W	11A; 24J; 24M	
		90 - 206	225/40R18 88Y	11A; 24M; 51J	
			235/40R18 91	11A; 22I; 24J; 24M	
			245/35R18 88Y	11A; 24J; 24M	
			245/40R18 93	11A; 22I; 24J; 24M	

Verkaufsbezeichnung: **TIGUAN**

Fahrzeugtyp	Betriebserlaubnis	kW	Reifen	Auflagen zu Reifen	Auflagen
CT	e1*2018/858*00302*..	96 - 142	225/55R18 M+S	52J	R-Line (FZG-Breite 1859mm); Allradantrieb; Frontantrieb; inkl. Hybrid; 10B; 11B; 11G; 11H; 12A; 51A; 71K; 721; 73C; 74A; 74P; 76O
			235/55R18 M+S	11A; 26P; 52J	
			245/50R18 M+S	11A; 245; 26P; 27H; 52J	
			255/50R18 M+S	11A; 24J; 248; 26B; 27H; 52J	
5N	e1*2001/116*0450*.., e1*2007/46*0487*..	81 - 155	225/50R18 95	11A; 22I	mit R-Line; bis e1*2007/46*0487* 14; bis e1*2001/116*0450*23; Allradantrieb; Frontantrieb; 10B; 11B; 11G; 11H; 12A; 51A; 71K; 721; 73C; 74A; 74P; 76O
			235/45R18 94	11A; 22I	
			235/50R18 97	11A; 22B	
			235/50R18 97	51G	
			245/45R18 96	11A; 22I	
			245/50R18 100	11A; 21P; 22B	
5N	e1*2001/116*0450*.., e1*2007/46*0487*..	81 - 155	255/45R18 99	11A; 22B	
			235/45R18 94	11A; 22I; 24J; 24M; 51J	ohne R-Line; bis e1*2007/46*0487* 14; bis e1*2001/116*0450*23; Allradantrieb; Frontantrieb; 10B; 11B; 11G; 11H; 12A; 51A; 71K; 721; 73C; 74A; 74P
			235/50R18 97	11A; 22I; 24D; 24J	
			245/45R18 96	11A; 22I; 24J; 24M	
			245/50R18 100	11A; 21P; 22B; 22H; 22P; 24D; 24J	
255/45R18 99	11A; 22I; 24D; 24J				

§22 53638*03

Gutachten 21-00077-CX-GBM-03
zur Erteilung eines Nachtrags zur ABE 53638

zu V.1. ANLAGE: 8
 Antragsteller: MAK S.p.A.

Radtyp: KA8080
 Stand: 24.07.2024



Verkaufsbezeichnung: **TIGUAN**

Fahrzeugtyp	Betriebserlaubnis	kW	Reifen	Auflagen zu Reifen	Auflagen
5N	e1*2001/116*0450*.. e1*2007/46*0487*..	85 - 180	225/55R18 98	11A; 27B; 27H	ab e1*2001/116*0450*24; mit R-Line; ab e1*2007/46*0487*15; nicht Allspace; Allradantrieb; Frontantrieb; 10B; 11B; 11G; 11H; 12A; 51A; 71K; 721; 73C; 74A; 74P; 76O
			235/50R18 97	11A; 27B; 27F	
			235/55R18 100	11A; 27B; 27F	
			245/50R18 100	11A; 248; 27B; 27F	
			255/50R18 102	11A; 24J; 248; 27B; 27F	
5N	e1*2001/116*0450*..	110 - 176	225/55R18 98	11A; 27B; 27H	mit R-Line; Allspace; ab e1*2001/116*0450*31; Allradantrieb; Frontantrieb; 10B; 11B; 11G; 11H; 12A; 51A; 71K; 721; 73C; 74A; 74P; 76O
			235/50R18 97	11A; 27B; 27F	
			235/55R18 100	11A; 27B; 27F	
			245/50R18 100	11A; 246; 27B; 27F	
			255/50R18 102	11A; 24J; 27B; 27F	
5N	e1*2001/116*0450*..	110 - 180	225/55R18 98W	11A; 24J; 248; 27B; 27H	ohne R-Line; ab e1*2007/46*0487*15; Allspace; ab e1*2001/116*0450*31; Allradantrieb; Frontantrieb; 10B; 11B; 11G; 11H; 12A; 51A; 71K; 721; 73C; 74A; 74P; 76O
			235/50R18 101	11A; 24J; 248; 27B; 27F	
			235/55R18 100	11A; 24J; 248; 27B; 27F	
			245/50R18 100	11A; 24C; 244; 247; 27B; 27F	
			255/50R18 102	11A; 24C; 244; 247; 27B; 27F	
5N	e1*2001/116*0450*.. e1*2007/46*0487*..	85 - 180	225/55R18 98	11A; 24J; 248; 27B; 27H	ab e1*2001/116*0450*24; ohne R-Line; ab e1*2007/46*0487*15; nicht Allspace; Allradantrieb; Frontantrieb; 10B; 11B; 11G; 11H; 12A; 51A; 71K; 721; 73C; 74A; 74P; 76O
			235/50R18 97	11A; 24J; 248; 27B; 27F	
			235/55R18 100	11A; 24J; 248; 27B; 27F	
			245/50R18 100	11A; 24C; 244; 247; 27B; 27F	
			255/50R18 102	11A; 24C; 244; 247; 27B; 27F	

Verkaufsbezeichnung: **TOURAN**

Fahrzeugtyp	Betriebserlaubnis	kW	Reifen	Auflagen zu Reifen	Auflagen
1t	DE*2007/46*0506*.. e1*2007/46*0506*.. e1*2001/116*0211*.. e1*2007/46*0357*..	75 - 130	235/40R18 91	11A; 22I; 24C; 24M	nur CrossTouran; bis e1*2007/46*0357*13; bis e1*2001/116*0211*35; 10B; 11B; 11G; 11H; 12A; 51A; 71K; 721; 73C; 74A; 74P
1T			245/40R18 93	11A; 21P; 22I; 22M; 24C; 24M	

S22 53638*03

Gutachten 21-00077-CX-GBM-03
zur Erteilung eines Nachtrags zur ABE 53638

zu V.1. ANLAGE: 8
 Antragsteller: MAK S.p.A.

Radtyp: KA8080
 Stand: 24.07.2024



Verkaufsbezeichnung: **T-ROC**

Fahrzeugtyp	Betriebserlaubnis	kW	Reifen	Auflagen zu Reifen	Auflagen
A1	e13*2007/46*1845*..	81 - 110	215/45R18 89	11A; 245; 248; 26P	Frontantrieb; 10B; 11B; 11G; 11H; 12A; 51A; 71K; 721; 73C; 74A; 74P; 76O; 77E
			225/40R18 88	11A; 24J; 248; 26B; 26N; 27I	
			225/45R18 91	11A; 24J; 248; 26B; 26N; 27I	
			225/50R18 95	11A; 241; 244; 246; 247; 26B; 26N; 27B	
			235/40R18 91	11A; 241; 246; 248; 26B; 26N; 27I	
			235/45R18 94	11A; 241; 246; 248; 26B; 26N; 27I	
			245/40R18 93	11A; 241; 244; 246; 247; 26B; 26N; 27B	
			245/45R18 96	11A; 241; 244; 246; 247; 26B; 26N; 27B	
A1	e13*2007/46*1845*..	110 - 221	215/45R18 89	11A; 24J; 248; 26P; 27I	Allradantrieb; 10B; 11B; 11G; 11H; 12A; 51A; 71K; 721; 73C; 74A; 74P; 76O; 77E
			225/40R18 88	11A; 24J; 248; 26B; 26N; 27I	
			225/45R18 91	11A; 24J; 248; 26B; 26N; 27I	
			225/50R18 95	11A; 24C; 244; 247; 26B; 26N; 27B; 27H	
			235/40R18 91	11A; 241; 244; 246; 26B; 26N; 27B; 27H	
			235/45R18 94	11A; 241; 244; 246; 26B; 26N; 27B; 27H	
			245/40R18 93	11A; 24C; 244; 247; 26B; 26N; 27B; 27H	
			245/45R18 96	11A; 24C; 244; 247; 26B; 26N; 27B; 27H	

Verkaufsbezeichnung: **VW PASSAT**

Fahrzeugtyp	Betriebserlaubnis	kW	Reifen	Auflagen zu Reifen	Auflagen
3B	e1*95/54*0043*... e1*98/14D0043*... e1*98/14*0043*..	66 - 110	225/40R18-88W	11A; 21B; 22B; 22F; 24C; 24D; 5FE	B5 ab MJ 1996; Kombi; Limousine; Frontantrieb; 10B; 11B; 11G; 11H; 12A; 51A; 71K; 721; 73C; 74A; 74P
		66 - 142	225/40R18 92	11A; 21B; 22B; 22F; 24C; 24D	
3B	e1*95/54*0043*... e1*98/14D0043*... e1*98/14*0043*..	81 - 110	225/40R18-88W	11A; 21B; 22B; 22F; 24C; 24M; 5FE	B5 ab MJ 1996; Kombi; Limousine; Allradantrieb; 10B; 11B; 11G; 11H; 12A; 51A; 71K; 721; 73C; 74A; 74P
		81 - 142	225/40R18 92	11A; 21B; 22B; 22F; 24C; 24M	

S22 53638*03

Gutachten 21-00077-CX-GBM-03
zur Erteilung eines Nachtrags zur ABE 53638

zu V.1. ANLAGE: 8
 Antragsteller: MAK S.p.A.

Radtyp: KA8080
 Stand: 24.07.2024



Verkaufsbezeichnung: **VW PASSAT**

Fahrzeugtyp	Betriebserlaubnis	kW	Reifen	Auflagen zu Reifen	Auflagen
3BG	e1*2001/116*0157*.. e1*98/14*0157*..	74 - 125	225/40R18 88W	11A; 21B; 22B; 22F; 24J; 24M; 5FE	10B; 11B; 11G; 11H; 12A; 51A; 573; 71K; 721; 73C; 74A; 74P
			245/35R18 88W	nicht Allradantrieb; 11A; 22B; 22F; 24D; 5FE; 57F; 68T	
		74 - 142	225/40R18 88Y	11A; 21B; 22B; 22F; 24J; 24M; 5FE	
			225/40R18 92	11A; 21B; 22B; 22F; 24J; 24M	
3BS	e1*2001/116*0173*.. e1*98/14*0173*..	202	235/40R18 91	11A; 21P; 22B; 22H; 24C; 24D	10B; 11B; 11G; 11H; 12A; 51A; 71K; 721; 73C; 74A; 74P
			245/35R18 88Y	nicht Allradantrieb; 11A; 22B; 22F; 24D; 5FE; 57F; 68T	

Verkaufsbezeichnung: **VW PHAETON**

Fahrzeugtyp	Betriebserlaubnis	kW	Reifen	Auflagen zu Reifen	Auflagen
3d	DE*2007/46*0452*.. e1*2007/46*0452*..	165 - 331	235/50R18	11A; 24J; 24M; 51G	nur Fz bis 250km/h; 10B; 11B; 11G; 11H; 12A; 51A; 533; 573; 71K; 721; 729; 73C; 74A; 74P; 75I; 76T
			255/45R18 103	11A; 24J; 24M; 531	
3D	e1*2001/116*0189*.. e1*98/14*0189*..	177	255/45R18 99	11A; 24J; 24M; 5JK; 531	nicht V10 Diesel; 10B; 11B; 11G; 11H; 12A; 51A; 533; 573; 71K; 721; 729; 73C; 74A; 74P
			245/45R18 96	5IE	
3d	DE*2007/46*0452*.. e1*2007/46*0452*..	165 - 246	235/50R18	11A; 24J; 24M; 51G	10B; 11B; 11G; 11H; 12A; 51A; 533; 573; 71K; 721; 729; 73C; 74A; 74P
			255/45R18 99	11A; 24J; 24M; 5JK; 531	
3D	e1*2001/116*0189*.. e1*98/14*0189*..	177	245/45R18 96	5IE	10B; 11B; 11G; 11H; 12A; 51A; 573; 71K; 721; 729; 73C; 74A; 74P; 76U
			235/50R18	11A; 24J; 24M; 51G	
3D	e1*2001/116*0189*.. e1*98/14*0189*..	177	245/45R18 96		12A; 51A; 573; 71K; 721; 729; 73C; 74A; 74P; 76U
			255/45R18 99	11A; 24J; 24M	

Verkaufsbezeichnung: **VW SHARAN**

Fahrzeugtyp	Betriebserlaubnis	kW	Reifen	Auflagen zu Reifen	Auflagen
7M	e1*2001/116*0023*.. e1*98/14*0023*..	66 - 150	235/40R18 95	11A; 21B; 22B; 22F; 22L; 24C; 24D; 5HR	ab e1*98/14*0023*12; 10B; 11B; 11G; 11H; 12A; 51A; 573; 71K; 721; 73C; 74A; 74P
7N	e1*2007/46*0401*.. e1*2007/46*0434*..	85 - 162	225/45R18 95	11A; 248	Allradantrieb; Frontantrieb; 10B; 11B; 11G; 11H; 12A; 51A; 573; 71K; 721; 729; 73C; 74A; 74P
			235/40R18 95	11A; 21P; 248	

S22 53638*03

**Gutachten 21-00077-CX-GBM-03
zur Erteilung eines Nachtrags zur ABE 53638**

zu V.1. ANLAGE: 8
Antragsteller: MAK S.p.A.

Radtyp: KA8080
Stand: 24.07.2024



Verkaufsbezeichnung: **VW T4 (ab 1996)**

Fahrzeugtyp	Betriebserlaubnis	kW	Reifen	Auflagen zu Reifen	Auflagen
70X02A 70X02B	H325 H298	50 - 103	245/40R18 97	VE1; 11A; 21B; 22B; 22F; 24C; 24D; 367; 5IM	10B; 11B; 11G; 11H; 12A; 51A; 71K; 721;
70X02BL 70X02BN 70X02C	H304 H300 H297		245/45R18 100	VE1; 11A; 21B; 22B; 22F; 24C; 24D; 367; 5KA; 54A	73C; 74A; 74P; 75I; 76Q
70X02D 70X12A 70X12B 70X12BL 70X12BN 70X12C 70X12D	H324 H326 H306 H322 H323 H299 H327		245/45R18 96	VE1; 11A; 21B; 22B; 22F; 24C; 24D; 367; 5IE; 54A	

Auflagen

- 10B) Die mindestens erforderlichen Geschwindigkeitsbereiche der zu verwendenden Reifen sind, mit Ausnahme der Reifen mit M+S-Profil, den Fahrzeugpapieren zu entnehmen. Die für M+S Reifen zulässige Höchstgeschwindigkeit ist im Blickfeld des Fahrzeugführer sinnfällig anzugeben und im Betrieb nicht zu überschreiten. Die zulässige Achslast des Fahrzeuges darf nicht größer sein als das Zweifache der auf Seite 1 dieser Anlage angegebenen Radlast unter Berücksichtigung des angegebenen Abrollumfanges. Der beim Reifen angeführte Lastindex beschreibt die mindesterforderliche Tragfähigkeit, es sind Reifen mit höherem Lastindex zulässig, die max. Achslast ist mit diesem Lastindex zu vergleichen wodurch eventuell vorhandene Achslastaufgaben entfallen können.
- 10S) Der serienmäßige Nenndurchmesser der Sommer- bzw. Winterbereifung darf nicht unterschritten werden.
- 11A) Der vorschriftsmäßige Zustand des Fahrzeuges ist durch einen amtlich anerkannten Sachverständigen oder Prüfer für den Kraftfahrzeugverkehr oder einen Prüferingenieur einer Überwachungsorganisation oder einen Angestellten nach Abschnitt 4 der Anlage VIIIb zur StVZO unter Angabe von FAHRZEUGHERSTELLER, FAHRZEUGTYP und FAHRZEUGIDENTIFIZIERUNGNUMMER auf einem Nachweis entsprechend dem im Beispielkatalog zum §19 StVZO veröffentlichten Muster bescheinigen zu lassen.
- 11B) Wird eine in diesem Gutachten aufgeführte Reifengröße verwendet, die nicht bereits in der Fahrzeuggenehmigung für diesen Fahrzeug-Typ/ -Variante/ -Version bzw. Fahrzeugausführung genannt ist, so sind die Angaben über die Reifengrößen in den Fahrzeugpapieren bei der nächsten Befassung mit den Fahrzeugpapieren durch die Zulassungsstelle nach §19 Abs. 3 der StVZO berichtigen zu lassen. Diese Berichtigung ist dann nicht erforderlich, wenn die ABE/TTG des Sonderrades eine Freistellung von der Pflicht zur Berichtigung der Fahrzeugpapiere enthält.
- 11G) Die Brems-, Lenkungsaggregate und das Fahrwerk mit Ausnahme von Sonder-Fahrwerksfedern müssen, sofern diese durch keine weiteren Auflagen berührt werden, dem Serienstand entsprechen. Für die Sonder-Fahrwerksfedern muß eine Allgemeine Betriebserlaubnis bzw. Teiletzgenehmigung oder ein Teilegutachten vorliegen; gegen die Verwendung der Rad/Reifenkombination dürfen keine technischen Bedenken bestehen. Wird gleichzeitig mit dem Anbau der Sonderräder eine Fahrwerksänderung vorgenommen und/oder optionale Brems- bzw. Lenkungsaggregate verbaut, so ist diese und ihre Auswirkung auf den Anbau der Sonderräder gesondert zu beurteilen.
- 11H) Wird das serienmäßige Ersatzrad verwendet, soll mit mäßiger Geschwindigkeit und nicht länger als erforderlich gefahren werden. Hierbei müssen die serienmäßigen Befestigungsteile verwendet werden. Bei Fahrzeugausführungen mit Allradantrieb ist bei Verwendung des Ersatzrades darauf zu achten, daß nur Reifen mit gleich großem Abrollumfang zulässig sind.
- 12A) Die Verwendung von Schneeketten ist nicht möglich, es sei denn, dass für den hier aufgeführten Fahrzeugtyp eine weitere Umrüstmöglichkeit im Gutachten aufgeführt ist.

§22 53638*03

Gutachten 21-00077-CX-GBM-03 zur Erteilung eines Nachtrags zur ABE 53638

zu V.1. ANLAGE: 8
Antragsteller: MAK S.p.A.

Radtyp: KA8080
Stand: 24.07.2024



Seite: 35 von 90

- Für diese Umrüstung mit der Einschränkung in Spalte Auflagen "Auflagen zu Reifen" sind die dort aufgeführten Auflagen und Hinweise zu beachten.
- 12K) Die Verwendung von Schneeketten ist nur zulässig, wenn diese vom Fahrzeughersteller für diese Rad/Reifen-Kombination freigegeben sind (s. Betriebsanleitung).
 - 21B) Durch Anlegen der vorderen Radhausausschnittkanten und Kunststoffinnenkotflügel über die gesamte Radhausausschnittkantenlänge ist die Freigängigkeit der Rad/Reifen-Kombination herzustellen.
 - 21J) Durch Aufweiten bzw. Bearbeiten der vorderen Radhäuser im Bereich der Radaußenseite über die gesamte Radhausausschnittkantenlänge ist die Freigängigkeit der Rad/Reifen-Kombination herzustellen.
 - 21N) Durch Aufweiten bzw. Ausstellen der vorderen Radhäuser im Bereich der Radaußenseite über die gesamte Radhausausschnittkantenlänge ist die Freigängigkeit der Rad/Reifen-Kombination unter Berücksichtigung der maximal zulässigen Betriebsbreite nach ETRTO bzw. WdK (1,04 fache Nennbreite des Reifens) herzustellen.
 - 21P) Durch Anlegen bzw. Bearbeiten der vorderen Radhausausschnittkanten und Kunststoffinnenkotflügel über die gesamte Radhausausschnittkantenlänge ist die Freigängigkeit der Rad/Reifen-Kombination unter Berücksichtigung der maximal zulässigen Betriebsbreite nach ETRTO bzw. WdK (1,04 fache Nennbreite des Reifens) herzustellen.
 - 22B) Durch Anlegen bzw. Bearbeiten der hinteren Radhausausschnittkanten und Kunststoffinnenkotflügel über die gesamte Radhausausschnittkantenlänge ist die Freigängigkeit der Rad/Reifen-Kombination herzustellen.
 - 22F) Durch Aufweiten bzw. Ausstellen der hinteren Radhäuser im Bereich der Radaußenseite über die gesamte Radhausausschnittkantenlänge ist die Freigängigkeit der Rad/Reifen-Kombination herzustellen.
 - 22H) Durch Aufweiten bzw. Ausstellen der hinteren Radhäuser im Bereich der Radaußenseite über die gesamte Radhausausschnittkantenlänge ist die Freigängigkeit der Rad/Reifen-Kombination unter Berücksichtigung der maximal zulässigen Betriebsbreite nach ETRTO bzw. WdK (1,04 fache Nennbreite des Reifens) herzustellen.
 - 22I) Durch Anlegen bzw. Bearbeiten der hinteren Radhausausschnittkanten und Kunststoffinnenkotflügel über die gesamte Radhausausschnittkantenlänge ist die Freigängigkeit der Rad/Reifen-Kombination unter Berücksichtigung der maximal zulässigen Betriebsbreite nach ETRTO bzw. WdK (1,04 fache Nennbreite des Reifens) herzustellen.
 - 22L) Durch Kürzen bis zum Schraubenkopf und komplettes Umbiegen der Befestigungslasche der Heckschürzenbefestigung ist eine ausreichende Freigängigkeit der Rad/Reifen-Kombination herzustellen.
 - 22M) Durch Kürzen bis zum Schraubenkopf und komplettes Umbiegen der Befestigungslasche der Heckschürzenbefestigung ist eine ausreichende Freigängigkeit der Rad/Reifen-Kombination unter Berücksichtigung der maximal zulässigen Betriebsbreite nach ETRTO bzw. WdK (1,04 fache Nennbreite des Reifens) herzustellen.
 - 22P) Durch vollkommenes Anlegen der Kunststoffinnenkotflügel der Hinterachse auf der Radaußenseite an die Radhauswand über die gesamte Radhausausschnittkantenlänge ist die Freigängigkeit der Rad/Reifen-Kombination unter Berücksichtigung der maximal zulässigen Betriebsbreite nach ETRTO bzw. WdK (1,04 fache Nennbreite des Reifens) herzustellen.
 - 22Q) Durch vollkommenes Anlegen der Kunststoffinnenkotflügel der Hinterachse auf der Radaußenseite an die Radhauswand über die gesamte Radhausausschnittkantenlänge ist die Freigängigkeit der Rad/Reifen-Kombination herzustellen.
 - 241) Die Radabdeckung an Achse 1 ist durch Ausstellen der Frontschürze und des Kotflügels oder durch Anbau von dauerhaft befestigten Karosserieteilen im Bereich 30 Grad vor der Radmitte herzustellen. Die gesamte Breite der Rad/Reifenkombination muss, unter Beachtung des maximal möglichen Betriebsmaßes des Reifens (1,04 fache der Nennbreite des Reifens), im oben genannten Bereich abgedeckt sein.

Gutachten 21-00077-CX-GBM-03 zur Erteilung eines Nachtrags zur ABE 53638

zu V.1. ANLAGE: 8
Antragsteller: MAK S.p.A.

Radtyp: KA8080
Stand: 24.07.2024



Seite: 36 von 90

- 242) Die Radabdeckung an Achse 1 ist durch Ausstellen des Kotflügels oder durch Anbau von dauerhaft befestigten Karosserieteilen im Bereich 50 Grad hinter der Radmitte herzustellen. Die gesamte Breite der Rad/Reifenkombination muss, unter Beachtung des maximal möglichen Betriebsmaßes des Reifens (1,04 fache der Nennbreite des Reifens), im oben genannten Bereich abgedeckt sein.
- 244) Die Radabdeckung an Achse 2 ist durch Ausstellen der Heckschürze und des Kotflügels oder durch Anbau von dauerhaft befestigten Karosserieteilen im Bereich 50 Grad hinter der Radmitte herzustellen. Die gesamte Breite der Rad/Reifenkombination muss, unter Beachtung des maximal möglichen Betriebsmaßes des Reifens (1,04 fache der Nennbreite des Reifens), im oben genannten Bereich abgedeckt sein.
- 245) Die Radabdeckung an Achse 1 ist durch Ausstellen der Frontschürze und des Kotflügels oder durch Anbau von dauerhaft befestigten Karosserieteilen im Bereich 30 Grad vor der Radmitte herzustellen. Je nach Rüstzustand des Fahrzeuges (z. B. Fahrzeugtieferlegung, Radabdeckungsverbreiterung, usw.) kann es möglich sein, dass die Radabdeckung ausreichend ist. Die gesamte Breite der Rad/Reifenkombination muss, unter Beachtung des maximal möglichen Betriebsmaßes des Reifens (1,04 fache der Nennbreite des Reifens), im oben genannten Bereich abgedeckt sein.
- 246) Die Radabdeckung an Achse 1 ist durch Ausstellen des Kotflügels oder durch Anbau von dauerhaft befestigten Karosserieteilen im Bereich 50 Grad hinter der Radmitte herzustellen. Je nach Rüstzustand des Fahrzeuges (z. B. Fahrzeugtieferlegung, Radabdeckungsverbreiterung, usw.) kann es möglich sein, dass die Radabdeckung ausreichend ist. Die gesamte Breite der Rad/Reifenkombination muss, unter Beachtung des maximal möglichen Betriebsmaßes des Reifens (1,04 fache der Nennbreite des Reifens), im oben genannten Bereich abgedeckt sein.
- 247) Die Radabdeckung an Achse 2 ist durch Ausstellen des Kotflügels oder durch Anbau von dauerhaft befestigten Karosserieteilen im Bereich 30 Grad vor der Radmitte herzustellen. Je nach Rüstzustand des Fahrzeuges (z. B. Fahrzeugtieferlegung, Radabdeckungsverbreiterung, usw.) kann es möglich sein, dass die Radabdeckung ausreichend ist. Die gesamte Breite der Rad/Reifenkombination muss, unter Beachtung des maximal möglichen Betriebsmaßes des Reifens (1,04 fache der Nennbreite des Reifens), im oben genannten Bereich abgedeckt sein.
- 248) Die Radabdeckung an Achse 2 ist durch Ausstellen der Heckschürze und des Kotflügels oder durch Anbau von dauerhaft befestigten Karosserieteilen im Bereich 50 Grad hinter der Radmitte herzustellen. Je nach Rüstzustand des Fahrzeuges (z. B. Fahrzeugtieferlegung, Radabdeckungsverbreiterung, usw.) kann es möglich sein, dass die Radabdeckung ausreichend ist. Die gesamte Breite der Rad/Reifenkombination muss, unter Beachtung des maximal möglichen Betriebsmaßes des Reifens (1,04 fache der Nennbreite des Reifens), im oben genannten Bereich abgedeckt sein.
- 24C) Die Radabdeckung an Achse 1 ist durch Ausstellen der Frontschürze und des Kotflügels oder durch Anbau von dauerhaft befestigten Karosserieteilen im Bereich 30 Grad vor der Radmitte und 50 Grad hinter der Radmitte herzustellen. Die gesamte Breite der Rad/Reifenkombination muss, unter Beachtung des maximal möglichen Betriebsmaßes des Reifens (1,04 fache der Nennbreite des Reifens), im oben genannten Bereich abgedeckt sein.
- 24D) Die Radabdeckung an Achse 2 ist durch Ausstellen der Heckschürze und des Kotflügels oder durch Anbau von dauerhaft befestigten Karosserieteilen im Bereich 30 Grad vor der Radmitte und 50 Grad hinter der Radmitte herzustellen. Die gesamte Breite der Rad/Reifenkombination muss, unter Beachtung des maximal möglichen Betriebsmaßes des Reifens (1,04 fache der Nennbreite des Reifens), im oben genannten Bereich abgedeckt sein.
- 24J) Die Radabdeckung an Achse 1 ist durch Ausstellen der Frontschürze und des Kotflügels oder durch Anbau von dauerhaft befestigten Karosserieteilen im Bereich 30 Grad vor der Radmitte und 50 Grad hinter der Radmitte herzustellen. Je nach Rüstzustand des Fahrzeuges (z. B. Fahrzeugtieferlegung, Radabdeckungsverbreiterung, usw.) kann es möglich sein, dass die Radabdeckung ausreichend ist. Die gesamte Breite der Rad/Reifenkombination muss, unter Beachtung des maximal möglichen Betriebsmaßes des Reifens (1,04 fache der Nennbreite des Reifens), im oben genannten Bereich abgedeckt sein.

Gutachten 21-00077-CX-GBM-03
zur Erteilung eines Nachtrags zur ABE 53638

zu V.1. ANLAGE: 8
Antragsteller: MAK S.p.A.

Radtyp: KA8080
Stand: 24.07.2024



Seite: 37 von 90

- 24M) Die Radabdeckung an Achse 2 ist durch Ausstellen der Heckschürze und des Kotflügels oder durch Anbau von dauerhaft befestigten Karosserieteilen im Bereich 30 Grad vor der Radmitte und 50 Grad hinter der Radmitte herzustellen. Je nach Rüstzustand des Fahrzeuges (z. B. Fahrzeugtieferlegung, Radabdeckungsverbreiterung, usw.) kann es möglich sein, dass die Radabdeckung ausreichend ist. Die gesamte Breite der Rad/Reifenkombination muss, unter Beachtung des maximal möglichen Betriebsmaßes des Reifens (1,04 fache der Nennbreite des Reifens), im oben genannten Bereich abgedeckt sein.
- 26B) Durch Anlegen der vorderen Radhausausschnittkanten und Kunststoffinnenkotflügel ist die Freigängigkeit der Rad/Reifen-Kombination herzustellen. Die genauen Maße / Bereiche sind dem beigefügten Anhang / Hinweisblatt "Nacharbeitsprofile Fahrzeug" am Ende dieser Anlage zu entnehmen.
- 26J) Durch Aufweiten bzw. Ausstellen der vorderen Radhäuser ist die Freigängigkeit der Rad/Reifen-Kombination herzustellen. Die genauen Maße / Bereiche sind dem beigefügten Anhang / Hinweisblatt "Nacharbeitsprofile Fahrzeug" am Ende dieser Anlage zu entnehmen.
- 26N) Durch Aufweiten bzw. Ausstellen der vorderen Radhäuser ist die Freigängigkeit der Rad/Reifen-Kombination unter Berücksichtigung der maximal zulässigen Betriebsbreite nach ETRTO bzw. WdK (1,04 fache Nennbreite des Reifens) herzustellen. Die genauen Maße / Bereiche sind dem beigefügten Anhang / Hinweisblatt "Nacharbeitsprofile Fahrzeug" am Ende dieser Anlage zu entnehmen.
- 26P) Durch Anlegen der vorderen Radhausausschnittkanten und Kunststoffinnenkotflügel ist die Freigängigkeit der Rad/Reifen-Kombination unter Berücksichtigung der maximal zulässigen Betriebsbreite nach ETRTO bzw. WdK (1,04 fache Nennbreite des Reifens) herzustellen. Die genauen Maße / Bereiche sind dem beigefügten Anhang / Hinweisblatt "Nacharbeitsprofile Fahrzeug" am Ende dieser Anlage zu entnehmen.
- 27B) Durch Anlegen der hinteren Radhausausschnittkanten und Kunststoffinnenkotflügel ist die Freigängigkeit der Rad/Reifen-Kombination herzustellen. Die genauen Maße / Bereiche sind dem beigefügten Anhang / Hinweisblatt "Nacharbeitsprofile Fahrzeug" am Ende dieser Anlage zu entnehmen.
- 27F) Durch Aufweiten bzw. Ausstellen der hinteren Radhäuser ist die Freigängigkeit der Rad/Reifen-Kombination herzustellen. Die genauen Maße / Bereiche sind dem beigefügten Anhang / Hinweisblatt "Nacharbeitsprofile Fahrzeug" am Ende dieser Anlage zu entnehmen.
- 27H) Durch Aufweiten bzw. Ausstellen der hinteren Radhäuser ist die Freigängigkeit der Rad/Reifen-Kombination unter Berücksichtigung der maximal zulässigen Betriebsbreite nach ETRTO bzw. WdK (1,04 fache Nennbreite des Reifens) herzustellen. Die genauen Maße / Bereiche sind dem beigefügten Anhang / Hinweisblatt "Nacharbeitsprofile Fahrzeug" am Ende dieser Anlage zu entnehmen.
- 27I) Durch Anlegen der hinteren Radhausausschnittkanten und Kunststoffinnenkotflügel ist die Freigängigkeit der Rad/Reifen-Kombination unter Berücksichtigung der maximal zulässigen Betriebsbreite nach ETRTO bzw. WdK (1,04 fache Nennbreite des Reifens) herzustellen. Die genauen Maße / Bereiche sind dem beigefügten Anhang / Hinweisblatt "Nacharbeitsprofile Fahrzeug" am Ende dieser Anlage zu entnehmen.
- 27P) Durch Anlegen der Kunststoffinnenkotflügel auf der Radaußenseite an die hinteren Radhäuser über die gesamte Radhausausschnittkantenlänge ist die Freigängigkeit der Rad/Reifen-Kombination herzustellen. Die genauen Maße / Bereiche sind dem beigefügten Anhang / Hinweisblatt "Nacharbeitsprofile Fahrzeug" am Ende dieser Anlage zu entnehmen.
- 367) Durch Begrenzen des Lenkeinschlages oder durch Nacharbeit der vorderen Radhäuser im Bereich der Radinnenseite ist eine ausreichende Freigängigkeit der Rad/Reifen-Kombination herzustellen.
- 51A) Der vom Fahrzeughersteller (siehe Betriebsanleitung oder Reifenfülldruckhinweis am Fahrzeug) bzw. Reifenhersteller vorgeschriebene Reifenfülldruck ist zu beachten.
Die Verwendung von Reifen mit Notlaufeigenschaften ist laut Hersteller nur mit Reifenfülldrucküberwachungssystem zulässig.
- 51G) Die Verwendung dieser Rad/Reifen-Kombination ist nur zulässig, wenn diese Reifendimension in den Fahrzeugpapieren bereits serienmäßig eingetragen oder vom Fahrzeughersteller, s. Auszug aus der EG-Genehmigung des Fahrzeuges (EG-Übereinstimmungsbescheinigung), freigegeben ist. Der

Gutachten 21-00077-CX-GBM-03 zur Erteilung eines Nachtrags zur ABE 53638

zu V.1. ANLAGE: 8
Antragsteller: MAK S.p.A.

Radtyp: KA8080
Stand: 24.07.2024



Seite: 38 von 90

Loadindex, das Geschwindigkeitssymbol, die M+S-Kennzeichnung, die Hinweise und die Empfehlungen des Fahrzeugherstellers sind bei Verwendung dieser Reifengröße zu beachten.

- 51J) Die Verwendung dieser Reifengröße ist nur zulässig, wenn die Reifennennbreite, der in den Fahrzeugpapieren serienmäßig eingetragenen Mindestreifengröße, nicht unterschritten wird.
- 51W) Der vom Reifenhersteller vorgeschriebene Reifenfülldruck ist zu beachten, dieser vorgeschriebene Reifenfülldruck darf nicht größer sein als der vom Fahrzeughersteller genannte Reifenfülldruck.
- 52J) Diese Reifengröße ist nur mit M+S-Profil zulässig. Die Lauffläche und die Struktur sind bei M+S-Profil so konzipiert, dass sie vor allem auf Matsch und Schnee (Winter) bessere Fahreigenschaften gewährleisten.
- 52L) Werden andere Reifenfabrikate verwendet, die nicht vom Fahrzeughersteller auf diesem Fahrzeug freigegeben sind bzw. die nicht von uns geprüft worden sind, können sich die Eigenschaften des Fahrzeuges bezüglich des Fahrverhaltens nachteilig verändern.
- 531) Diese Reifengröße ist an Fahrzeugen mit einer bauartbedingten Höchstgeschwindigkeit größer 250 km/h nicht zulässig.
- 533) Die Verwendung der Reifengrößen ist an PKW mit einer bauartbedingten Höchstgeschwindigkeit größer 250 km/h nicht zulässig.
- 53S) Es ist eine Bestätigung des Reifenherstellers über die ausreichende Tragfähigkeit der Reifengröße erforderlich. Es wird empfohlen den Nachweis der Eignung bei den Fahrzeugpapieren mitzuführen.
- 54A) Es ist der Nachweis zu erbringen, daß die Anzeigen von Geschwindigkeitsmesser und Wegstreckenzähler innerhalb der zulässigen Toleranzen liegen. Sofern eine Angleichung durchgeführt wird, ist dies bei der Beurteilung weiterer Rad/Reifen-Kombinationen in den Fahrzeugpapieren zu berücksichtigen.

570) Folgende Rad/Reifen-Kombination ist zulässig:

	Reifengröße:
Vorderachse:	215/40R18
Hinterachse:	245/35R18

Ist eine der beiden Reifengrößen im Gutachten nicht aufgeführt, so ist die nicht aufgeführte Reifengröße nur auf einer anderen Felgenreife zulässig.

Die erforderlichen Auflagen und Hinweise sind achsweise zu beachten.

Alle an ein und derselben Achse montierten Reifen müssen vom gleichen Reifentyp sein.

- 573) Die Verwendung unterschiedlicher Reifengrößen an Vorder- und Hinterachse ist an Fahrzeugen mit Allradantrieb nur zulässig, wenn deren Abrollumfänge gleich sind.
Es ist eine Bestätigung des Reifenherstellers über die tatsächlichen Abrollumfänge erforderlich, es wird empfohlen den Nachweis der Eignung bei den Fahrzeugpapieren mitzuführen.
Alle an ein und derselben Achse montierten Reifen müssen vom gleichen Reifentyp sein.
- 57F) Die Verwendung der angegebenen Reifengröße ist auf dieser Radgröße nur an der Hinterachse zulässig. Sie kann jedoch im Einzelfall auf einer anderen Radgröße an der Vorderachse kombiniert werden. Die erforderlichen Auflagen und Hinweise sind achsweise zu beachten. Alle an ein und derselben Achse montierten Reifen müssen vom gleichen Reifentyp sein.
- 5EM) Die Verwendung dieser Reifengröße ist nur zulässig an Fahrzeugausführungen bis zu einer zulässigen Achslast von 1060kg.
- 5ET) Die Verwendung dieser Reifengröße ist nur zulässig an Fahrzeugausführungen bis zu einer zulässigen Achslast von 1090kg.
- 5FE) Die Verwendung dieser Reifengröße ist nur zulässig an Fahrzeugausführungen bis zu einer zulässigen Achslast von 1120kg.
- 5GG) Die Verwendung dieser Reifengröße ist nur zulässig an Fahrzeugausführungen bis zu einer zulässigen Achslast von 1230kg.

Gutachten 21-00077-CX-GBM-03 zur Erteilung eines Nachtrags zur ABE 53638

zu V.1. ANLAGE: 8
Antragsteller: MAK S.p.A.

Radtyp: KA8080
Stand: 24.07.2024



Seite: 39 von 90

- 5HA) Die Verwendung dieser Reifengröße ist nur zulässig an Fahrzeugausführungen bis zu einer zulässigen Achslast von 1300kg.
- 5HR) Die Verwendung dieser Reifengröße ist nur zulässig an Fahrzeugausführungen bis zu einer zulässigen Achslast von 1380kg.
- 5IE) Die Verwendung dieser Reifengröße ist nur zulässig an Fahrzeugausführungen bis zu einer zulässigen Achslast von 1420kg.
- 5IM) Die Verwendung dieser Reifengröße ist nur zulässig an Fahrzeugausführungen bis zu einer zulässigen Achslast von 1460kg.
- 5JK) Die Verwendung dieser Reifengröße ist nur zulässig an Fahrzeugausführungen bis zu einer zulässigen Achslast von 1550kg.
- 5KA) Die Verwendung dieser Reifengröße ist nur zulässig an Fahrzeugausführungen bis zu einer zulässigen Achslast von 1600kg.
- 631) Die Eignung von "ZR"-Reifen ist durch eine Bestätigung des Reifenherstellers über die ausreichende Tragfähigkeit der Reifengröße sicherzustellen. Es wird empfohlen den Nachweis der Eignung bei den Fahrzeugpapieren mitzuführen.
- 68T) Folgende Rad/Reifen-Kombination ist zulässig:
- | | |
|--------------|--------------|
| | Reifengröße: |
| Vorderachse: | 225/40R18 |
| Hinterachse: | 245/35R18 |
- Ist eine der beiden Reifengrößen im Gutachten nicht aufgeführt, so ist die nicht aufgeführte Reifengröße nur auf einer anderen Felgengröße zulässig.
Die erforderlichen Auflagen und Hinweise sind achsweise zu beachten.
An Fahrzeugausführungen mit automatischem Blockierverhinderer (ABV) bzw. Antriebsschlupfregelung (ASR) dürfen nur Reifen verwendet werden, deren Differenz im Abrollumfang kleiner als 1% ist. Es ist eine Bestätigung des Reifenherstellers über die tatsächlichen Abrollumfänge erforderlich; es wird empfohlen den Nachweis der Eignung bei den Fahrzeugpapieren mitzuführen.
Alle an ein und derselben Achse montierten Reifen müssen vom gleichen Reifentyp sein.
- 71K) Zum Auswuchten dürfen nur Klebegewichte unterhalb des Tiefbetts an der Felgeninnenseite angebracht werden.
- 721) Es ist nur die Verwendung von Gummiventilen oder Metallschraubventilen mit Überwurfmutter von außen, die weitgehend den Normen (DIN, E.T.R.T.O. bzw. Tire and Rim) entsprechen und die für einen Ventilloch-Nenndurchmesser von 11,3 mm geeignet sind, zulässig.
Das Ventil darf nicht über den Felgenrand hinausragen. Es sind die Montagehinweise des Ventilherstellers zu beachten.
- 729) Bei Fahrzeugen mit serienmäßigen Reifenfülldruckkontrollsystem mit Druckmesssensor am Rad kann das serienmäßige System verwendet werden, wenn beim Einbau in Sonderräder die Hinweise des Fahrzeugherstellers bzw. des Systemherstellers und bei nachgerüsteten Reifenfülldrucksensoren die Einbauanleitung des Teileherstellers beachtet werden.
- 73C) Es ist nur die Verwendung von schlauchlosen Reifen zulässig.
- 740) Der Festsitz der Radbefestigungsteile und der Räder ist nur sichergestellt, wenn Sie die u. g. Hinweise befolgen:
1. Schrauben Sie bei der Radmontage alle Radbefestigungsteile gleichmäßig mit der Hand ein.
 2. Ziehen Sie die Radschrauben/-mutter über Kreuz an.
 3. Lassen Sie das Fahrzeug auf den Boden ab und ziehen Sie über Kreuz alle Radbefestigungsteile mit dem vorgeschriebenen erhöhten Anzugsdrehmoment fest.
 4. Nach einer Fahrstrecke von ca. 50 km ist das Anzugsdrehmoment der Radbefestigungsteile zu überprüfen.
 5. Nach einer Fahrstrecke von ca. 200 km ist das Anzugsdrehmoment der Radbefestigungsteile nochmals zu überprüfen.

Gutachten 21-00077-CX-GBM-03 zur Erteilung eines Nachtrags zur ABE 53638

zu V.1. ANLAGE: 8
Antragsteller: MAK S.p.A.

Radtyp: KA8080
Stand: 24.07.2024



Seite: 40 von 90

- 74A) Es dürfen nur die vom Radhersteller mitzuliefernden Radbefestigungsteile verwendet werden, dabei ist die Gewindegröße der serienmäßigen Befestigungsteile zu beachten. Bei Verwendung von Radschrauben, ist die, in der Anlage zum Gutachten, dem Fahrzeug zugeordnete Schaftlänge zu beachten.
- 74P) Radausführungen mit Zentrierring im Mittenloch sind nur zulässig, wenn die im Gutachten beschriebenen Zentrierringe verwendet werden.
- 75I) Die zulässige Achslast des Fahrzeugs darf nicht größer sein als das Zweifache der auf Seite 1 dieser Anlage angegebenen Radlast unter Berücksichtigung des angegebenen Abrollumfanges, gegebenenfalls ist die erhöhte Achslast im Anhängerbetrieb anzupassen oder zu streichen.
- 76O) Die Verwendung dieser Radgröße ist nicht zulässig an Fahrzeugausführungen, die serienmäßig laut COC-Papier (EG-Übereinstimmungserklärung) als kleinste Radgröße mit 19-Zoll-Rädern ausgerüstet sind.
- 76Q) Die Verwendung dieser Radgröße ist nicht zulässig an Fahrzeugausführungen, die serienmäßig laut COC-Papier (EG-Übereinstimmungserklärung) als kleinste Radgröße mit 16-Zoll-Rädern ausgerüstet sind.
- 76S) Die Verwendung dieser Radgröße ist nicht zulässig an Fahrzeugausführungen, die serienmäßig laut COC-Papier (EG-Übereinstimmungserklärung) als kleinste Radgröße mit 18-Zoll-Rädern ausgerüstet sind.
- 76T) Die Verwendung dieser Felgenreöße ist nur zulässig, wenn die Felgenbreite, der in den Fahrzeugpapieren serienmäßig eingetragenen Felgen, nicht unterschritten wird.
- 76U) Die Verwendung dieser Radgröße ist nicht zulässig an Fahrzeugausführungen, die serienmäßig laut COC-Papier (EG-Übereinstimmungserklärung) als kleinste Radgröße mit 17-Zoll-Rädern ausgerüstet sind.
- 76Z) Die Verwendung dieser Radgröße ist nur in Verbindung mit M+S-Reifen zulässig.
- 77E) Das indirekte Reifendruckkontrollsystem ist zu kalibrieren. Es ist dafür den Ausführungen der Bedienungsanleitung Folge zu leisten.
- AF5) Die Verwendung dieser Rad/Reifenkombination ist "nur zulässig" an Fahrzeugausführungen, wenn die Reifengröße 215/55R16 (breite Hinterachse) nicht serienmäßig vom Fahrzeughersteller in den Fahrzeugpapieren bereits eingetragen ist, es sei denn dass für den hier aufgeführten Fahrzeugtyp eine weitere Umrüstmöglichkeit im Gutachten aufgeführt ist.
- AF6) Die Verwendung dieser Rad/Reifenkombination ist "nur zulässig" an Fahrzeugausführungen, wenn die Reifengröße 215/55R16 (schmale Hinterachse) serienmäßig vom Fahrzeughersteller in den Fahrzeugpapieren bereits eingetragen ist, es sei denn dass für den hier aufgeführten Fahrzeugtyp eine weitere Umrüstmöglichkeit im Gutachten aufgeführt ist.
- VE1) Durch Einbau eines Schiebetürkeils ist eine ausreichende Freigängigkeit der Rad/Reifen-Kombination herzustellen.

**Gutachten 21-00077-CX-GBM-03
zur Erteilung eines Nachtrags zur ABE 53638**

zu V.1. ANLAGE: 8
Antragsteller: MAK S.p.A.

Radtyp: KA8080
Stand: 24.07.2024



Nacharbeitsprofile Fahrzeug

Fahrzeug:

Hersteller: AUDI
Fahrzeugtyp: F3
Genehm.Nr.: e1*2007/46*1900*..
Handelsbez.: Q3, Q3 Sportback, Q3 e-tron, Q3 Sportback e-tron

Variante(n):

Nacharbeit Radhausausschnittkantenbereich:

Auflagen	Nacharbeit im Bereich		Achse
	von [mm]	bis [mm]	
27B	x = 280	y = 310	HA
27I	x = 230	y = 260	HA
26B	x = 330	y = 310	VA
26P	x = 280	y = 260	VA

Aufweiten Radhausausschnittkantenbereich:

Auflagen	Im Bereich		Aufweiten um [mm]	Achse
	von [mm]	bis [mm]		
27F	x = 280	y = 310	15	HA
27H	x = 280	y = 310	8	HA
26J	x = 330	y = 310	15	VA
26N	x = 330	y = 310	8	VA

S22 53638*03

**Gutachten 21-00077-CX-GBM-03
zur Erteilung eines Nachtrags zur ABE 53638**

zu V.1. ANLAGE: 8
Antragsteller: MAK S.p.A.

Radtyp: KA8080
Stand: 24.07.2024



Nacharbeitsprofile Fahrzeug

Fahrzeug:

Hersteller: AUDI
Fahrzeugtyp: GY
Genehm.Nr.: e1*2007/46*2060*..
Handelsbez.: A3/S3 Limousine/Sportback (g-tron), A3 40 TFSIe. A3 45 TFSIe

Variante(n):

Nacharbeit Radhausausschnittkantenbereich:

Auflagen	Nacharbeit im Bereich		Achse
	von [mm]	bis [mm]	
26B	x = 300	y = 305	VA
26P	x = 250	y = 255	VA

Aufweiten Radhausausschnittkantenbereich:

Auflagen	Im Bereich		Aufweiten um [mm]	Achse
	von [mm]	bis [mm]		
27F	x = 300	y = 275	30	HA
27H	x = 300	y = 275	8	HA
26J	x = 300	y = 305	30	VA
26N	x = 300	y = 305	8	VA

S22 53638*03

**Gutachten 21-00077-CX-GBM-03
zur Erteilung eines Nachtrags zur ABE 53638**

zu V.1. ANLAGE: 8
Antragsteller: MAK S.p.A.

Radtyp: KA8080
Stand: 24.07.2024



Nacharbeitsprofile Fahrzeug

Fahrzeug:

Hersteller: AUDI
Fahrzeugtyp: GY
Genehm.Nr.: e1*2007/46*2144*..
Handelsbez.: A3 Sportback, RS3 Limousine/Sportback;

Variante(n):

Nacharbeit Radhausausschnittkantenbereich:

Auflagen	Nacharbeit im Bereich		Achse
	von [mm]	bis [mm]	
26B	x = 300	y = 305	VA
26P	x = 250	y = 255	VA

Aufweiten Radhausausschnittkantenbereich:

Auflagen	Im Bereich		Aufweiten um [mm]	Achse
	von [mm]	bis [mm]		
27F	x = 300	y = 275	30	HA
27H	x = 300	y = 275	8	HA
26J	x = 300	y = 305	30	VA
26N	x = 300	y = 305	8	VA

S22 53638*03

**Gutachten 21-00077-CX-GBM-03
zur Erteilung eines Nachtrags zur ABE 53638**

zu V.1. ANLAGE: 8
Antragsteller: MAK S.p.A.

Radtyp: KA8080
Stand: 24.07.2024



Nacharbeitsprofile Fahrzeug

Fahrzeug:

Hersteller: AUDI
Fahrzeugtyp: GA
Genehm.Nr.: e1*2007/46*1552*..
Handelsbez.: Q2, SQ2

Variante(n):

Nacharbeit Radhausausschnittkantenbereich:

Auflagen	Nacharbeit im Bereich		Achse
	von [mm]	bis [mm]	
27B	x = 230	y = 210	HA
27I	x = 280	y = 260	HA
26B	x = 210	y = 230	VA
26P	x = 260	y = 280	VA

Aufweiten Radhausausschnittkantenbereich:

Auflagen	Im Bereich		Aufweiten um [mm]	Achse
	von [mm]	bis [mm]		
27H	x = 280	y = 260	8	HA
26J	x = 260	y = 280	15	VA
26N	x = 260	y = 280	8	VA
27F	x = 280	y = 260	20	HA

S22 53638*03

**Gutachten 21-00077-CX-GBM-03
zur Erteilung eines Nachtrags zur ABE 53638**

zu V.1. ANLAGE: 8
Antragsteller: MAK S.p.A.

Radtyp: KA8080
Stand: 24.07.2024



Nacharbeitsprofile Fahrzeug

Fahrzeug:

Hersteller: AUDI
Fahrzeugtyp: 8U
Genehm.Nr.: e1*2007/46*0591*..
Handelsbez.: Q3

Variante(n): Allradantrieb, Frontantrieb, Kombilimousine

Nacharbeit Radhausausschnittkantenbereich:

Auflagen	Nacharbeit im Bereich		Achse
	von [mm]	bis [mm]	
27B	x = 335	y = 400	HA
27I	x = 285	y = 355	HA
26B	x = 290	y = 390	VA
26P	x = 240	y = 340	VA

Aufweiten Radhausausschnittkantenbereich:

Auflagen	Im Bereich		Aufweiten um [mm]	Achse
	von [mm]	bis [mm]		
27F	x = 335	y = 400	30	HA
27H	x = 335	y = 400	10	HA
26J	x = 290	y = 390	30	VA
26N	x = 290	y = 390	10	VA

S22 53638*03

**Gutachten 21-00077-CX-GBM-03
zur Erteilung eines Nachtrags zur ABE 53638**

zu V.1. ANLAGE: 8
Antragsteller: MAK S.p.A.

Radtyp: KA8080
Stand: 24.07.2024



Nacharbeitsprofile Fahrzeug

Fahrzeug:

Hersteller: AUDI
Fahrzeugtyp: GY
Genehm.Nr.: e1*2007/46*2060*..
Handelsbez.: A3 allstreet, A3 allstreet TFSIe

Variante(n):

Nacharbeit Radhausausschnittkantenbereich:

Auflagen	Nacharbeit im Bereich		Achse
	von [mm]	bis [mm]	
26P	x = 240	y = 250	VA
26B	x = 290	y = 300	VA

Aufweiten Radhausausschnittkantenbereich:

Auflagen	Im Bereich		Aufweiten um [mm]	Achse
	von [mm]	bis [mm]		
27F	x = 290	y = 310	30	HA
27H	x = 290	y = 310	8	HA
26J	x = 290	y = 300	25	VA
26N	x = 290	y = 300	8	VA

S22 53638*03

**Gutachten 21-00077-CX-GBM-03
zur Erteilung eines Nachtrags zur ABE 53638**

zu V.1. ANLAGE: 8
Antragsteller: MAK S.p.A.

Radtyp: KA8080
Stand: 24.07.2024



Nacharbeitsprofile Fahrzeug

Fahrzeug:

Hersteller: AUDI
Fahrzeugtyp: F3
Genehm.Nr.: e1*2007/46*1900*..
Handelsbez.: Q3, Q3 Sportback, Q3 e-tron, Q3 Sportback e-tron

Variante(n):

Nacharbeit Radhausausschnittkantenbereich:

Auflagen	Nacharbeit im Bereich		Achse
	von [mm]	bis [mm]	
27B	x = 250	y = 300	HA
27I	x = 200	y = 250	HA
26B	x = 300	y = 250	VA
26P	x = 250	y = 250	VA

Aufweiten Radhausausschnittkantenbereich:

Auflagen	Im Bereich		Aufweiten um [mm]	Achse
	von [mm]	bis [mm]		
27F	x = 250	y = 300	30	HA
27H	x = 250	y = 300	8	HA
26J	x = 300	y = 250	30	VA
26N	x = 300	y = 250	8	VA

S22 53638*03

**Gutachten 21-00077-CX-GBM-03
zur Erteilung eines Nachtrags zur ABE 53638**

zu V.1. ANLAGE: 8
Antragsteller: MAK S.p.A.

Radtyp: KA8080
Stand: 24.07.2024



Nacharbeitsprofile Fahrzeug

Fahrzeug:

Hersteller: AUDI
Fahrzeugtyp: 8V
Genehm.Nr.: e1*2007/46*0607*..
Handelsbez.: A3, S3, A3 e-tron, A3 g-tron

Variante(n): Frontantrieb, 2-türig

Nacharbeit Radhausausschnittkantenbereich:

Auflagen	Nacharbeit im Bereich		Achse
	von [mm]	bis [mm]	
26P	x = 400	y = 400	VA
26B	x = 400	y = 400	VA

Aufweiten Radhausausschnittkantenbereich:

Auflagen	Im Bereich		Aufweiten um [mm]	Achse
	von [mm]	bis [mm]		
27H	x = 400	y = 400	8	HA
27F	x = 400	y = 400	30	HA
26N	x = 400	y = 400	8	VA
26J	x = 400	y = 400	24	VA

S22 53638*03

**Gutachten 21-00077-CX-GBM-03
zur Erteilung eines Nachtrags zur ABE 53638**

zu V.1. ANLAGE: 8
Antragsteller: MAK S.p.A.

Radtyp: KA8080
Stand: 24.07.2024



Nacharbeitsprofile Fahrzeug

Fahrzeug:

Hersteller: AUDI
Fahrzeugtyp: 8V
Genehm.Nr.: e1*2007/46*0607*..
Handelsbez.: A3, S3, A3 e-tron, A3 g-tron

Variante(n): Frontantrieb, Limousine

Nacharbeit Radhausausschnittkantenbereich:

Auflagen	Nacharbeit im Bereich		Achse
	von [mm]	bis [mm]	
26P	x = 350	y = 250	VA
26B	x = 400	y = 300	VA

Aufweiten Radhausausschnittkantenbereich:

Auflagen	Im Bereich		Aufweiten um [mm]	Achse
	von [mm]	bis [mm]		
27H	x = 350	y = 350	8	HA
27F	x = 350	y = 350	20	HA
26N	x = 400	y = 400	8	VA
26J	x = 400	y = 400	20	VA

S22 53638*03

**Gutachten 21-00077-CX-GBM-03
zur Erteilung eines Nachtrags zur ABE 53638**

zu V.1. ANLAGE: 8
Antragsteller: MAK S.p.A.

Radtyp: KA8080
Stand: 24.07.2024



Nacharbeitsprofile Fahrzeug

Fahrzeug:

Hersteller: MG
Fahrzeugtyp: EP22-L
Genehm.Nr.: e4*2018/858*00053*..
Handelsbez.: MG5 Electric

Variante(n):

Nacharbeit Radhausausschnittkantenbereich:

Auflagen	Nacharbeit im Bereich		Achse
	von [mm]	bis [mm]	
26B	x = 290	y = 260	VA
26P	x = 240	y = 210	VA

Aufweiten Radhausausschnittkantenbereich:

Auflagen	Im Bereich		Aufweiten um [mm]	Achse
	von [mm]	bis [mm]		
27F	x = 300	y = 315	10	HA
27H	x = 300	y = 315	8	HA
26J	x = 290	y = 260	10	VA
26N	x = 290	y = 260	8	VA

S22 53638*03

**Gutachten 21-00077-CX-GBM-03
zur Erteilung eines Nachtrags zur ABE 53638**

zu V.1. ANLAGE: 8
Antragsteller: MAK S.p.A.

Radtyp: KA8080
Stand: 24.07.2024



Nacharbeitsprofile Fahrzeug

Fahrzeug:

Hersteller: MG
Fahrzeugtyp: SEH3
Genehm.Nr.: e4*2018/858*00093*..
Handelsbez.: MG4 Electric, MGB EV, MGC EV

Variante(n):

Nacharbeit Radhausausschnittkantenbereich:

Auflagen	Nacharbeit im Bereich		Achse
	von [mm]	bis [mm]	
26B	x = 220	y = 280	VA
26P	x = 170	y = 230	VA

Aufweiten Radhausausschnittkantenbereich:

Auflagen	Im Bereich		Aufweiten um [mm]	Achse
	von [mm]	bis [mm]		
26J	x = 220	y = 280	25	VA
26N	x = 220	y = 280	8	VA

S22 53638*03

**Gutachten 21-00077-CX-GBM-03
zur Erteilung eines Nachtrags zur ABE 53638**

zu V.1. ANLAGE: 8
Antragsteller: MAK S.p.A.

Radtyp: KA8080
Stand: 24.07.2024



Nacharbeitsprofile Fahrzeug

Fahrzeug:

Hersteller: MG
Fahrzeugtyp: AS23
Genehm.Nr.: e4*2018/858*00111*..
Handelsbez.: MG HS, ROEWE HS

Variante(n):

Nacharbeit Radhausausschnittkantenbereich:

Auflagen	Nacharbeit im Bereich		Achse
	von [mm]	bis [mm]	
26B	x = 315	y = 340	VA
26P	x = 265	y = 290	VA

Aufweiten Radhausausschnittkantenbereich:

Auflagen	Im Bereich		Aufweiten um [mm]	Achse
	von [mm]	bis [mm]		
26J	x = 315	y = 340	5	VA
26N	x = 315	y = 340	8	VA

S22 53638*03

**Gutachten 21-00077-CX-GBM-03
zur Erteilung eines Nachtrags zur ABE 53638**

zu V.1. ANLAGE: 8
Antragsteller: MAK S.p.A.

Radtyp: KA8080
Stand: 24.07.2024



Nacharbeitsprofile Fahrzeug

Fahrzeug:

Hersteller: QUATTRO
Fahrzeugtyp: 8U
Genehm.Nr.: e1*2007/46*0590*..
Handelsbez.: RS Q3

Variante(n):

Nacharbeit Radhausausschnittkantenbereich:

Auflagen	Nacharbeit im Bereich		Achse
	von [mm]	bis [mm]	
27B	x = 335	y = 400	HA
27I	x = 285	y = 355	HA
26B	x = 290	y = 390	VA
26P	x = 240	y = 340	VA

Aufweiten Radhausausschnittkantenbereich:

Auflagen	Im Bereich		Aufweiten um [mm]	Achse
	von [mm]	bis [mm]		
27F	x = 335	y = 400	30	HA
27H	x = 335	y = 400	10	HA
26J	x = 290	y = 390	30	VA
26N	x = 290	y = 390	10	VA

S22 53638*03

**Gutachten 21-00077-CX-GBM-03
zur Erteilung eines Nachtrags zur ABE 53638**

zu V.1. ANLAGE: 8
Antragsteller: MAK S.p.A.

Radtyp: KA8080
Stand: 24.07.2024



Nacharbeitsprofile Fahrzeug

Fahrzeug:

Hersteller: SEAT
Fahrzeugtyp: K1
Genehm.Nr.: e9*2018/858*04001*..
Handelsbez.: BORN

Variante(n):

Nacharbeit Radhausausschnittkantenbereich:

Auflagen	Nacharbeit im Bereich		Achse
	von [mm]	bis [mm]	
26B	x = 295	y = 295	VA
26P	x = 245	y = 245	VA

Aufweiten Radhausausschnittkantenbereich:

Auflagen	Im Bereich		Aufweiten um [mm]	Achse
	von [mm]	bis [mm]		
27F	x = 310	y = 300	15	HA
27H	x = 310	y = 300	8	HA
26J	x = 295	y = 295	25	VA
26N	x = 295	y = 295	8	VA

S22 53638*03

**Gutachten 21-00077-CX-GBM-03
zur Erteilung eines Nachtrags zur ABE 53638**

zu V.1. ANLAGE: 8
Antragsteller: MAK S.p.A.

Radtyp: KA8080
Stand: 24.07.2024



Nacharbeitsprofile Fahrzeug

Fahrzeug:

Hersteller: SEAT
Fahrzeugtyp: KN
Genehm.Nr.: e9*2007/46*6666*..
Handelsbez.: Tarraco

Variante(n):

Nacharbeit Radhausausschnittkantenbereich:

Auflagen	Nacharbeit im Bereich		Achse
	von [mm]	bis [mm]	
27B	x = 325	y = 300	HA
27I	x = 275	y = 250	HA
26B	x = 290	y = 290	VA
26P	x = 240	y = 240	VA

Aufweiten Radhausausschnittkantenbereich:

Auflagen	Im Bereich		Aufweiten um [mm]	Achse
	von [mm]	bis [mm]		
26J	x = 290	y = 290	28	VA
26N	x = 290	y = 290	8	VA

S22 53638*03

**Gutachten 21-00077-CX-GBM-03
zur Erteilung eines Nachtrags zur ABE 53638**

zu V.1. ANLAGE: 8
Antragsteller: MAK S.p.A.

Radtyp: KA8080
Stand: 24.07.2024



Nacharbeitsprofile Fahrzeug

Fahrzeug:

Hersteller: SEAT
Fahrzeugtyp: KL
Genehm.Nr.: e9*2007/46*3167*..
Handelsbez.: LEON, LEON SPORTSTOURER, CUPRA LEON, CUPRA LEON SPORTSTOURER

Variante(n):

Nacharbeit Radhausausschnittkantenbereich:

Auflagen	Nacharbeit im Bereich		Achse
	von [mm]	bis [mm]	
26B	x = 265	y = 265	VA
26P	x = 215	y = 215	VA

Aufweiten Radhausausschnittkantenbereich:

Auflagen	Im Bereich		Aufweiten um [mm]	Achse
	von [mm]	bis [mm]		
27F	x = 275	y = 275	20	HA
27H	y = 275	y = 275	8	HA
26J	x = 265	y = 265	20	VA
26N	x = 265	y = 265	8	VA

S22 53638*03

**Gutachten 21-00077-CX-GBM-03
zur Erteilung eines Nachtrags zur ABE 53638**

zu V.1. ANLAGE: 8
Antragsteller: MAK S.p.A.

Radtyp: KA8080
Stand: 24.07.2024



Nacharbeitsprofile Fahrzeug

Fahrzeug:

Hersteller: SEAT
Fahrzeugtyp: KM
Genehm.Nr.: e9*2007/46*4008*..
Handelsbez.: Formentor, Formentor e-Hybrid, Formentor VZ e-Hybrid

Variante(n):

Nacharbeit Radhausausschnittkantenbereich:

Auflagen	Nacharbeit im Bereich		Achse
	von [mm]	bis [mm]	
26P	x = 235	y = 265	VA
26B	x = 285	x = 315	VA

Aufweiten Radhausausschnittkantenbereich:

Auflagen	Im Bereich		Aufweiten um [mm]	Achse
	von [mm]	bis [mm]		
27F	x = 295	y = 300	15	HA
27H	x = 295	y = 300	8	HA
26J	x = 285	y = 315	25	VA
26N	x = 285	y = 315	8	VA

S22 53638*03

**Gutachten 21-00077-CX-GBM-03
zur Erteilung eines Nachtrags zur ABE 53638**

zu V.1. ANLAGE: 8
Antragsteller: MAK S.p.A.

Radtyp: KA8080
Stand: 24.07.2024



Nacharbeitsprofile Fahrzeug

Fahrzeug:

Hersteller: SEAT
Fahrzeugtyp: 5F
Genehm.Nr.: e9*2007/46*0094*..
Handelsbez.: LEON / LEON SC / LEON ST / LEON X-PERIENCE

Variante(n): Frontantrieb, Kombi, 5-türig

Nacharbeit Radhausausschnittkantenbereich:

Auflagen	Nacharbeit im Bereich		Achse
	von [mm]	bis [mm]	
26B	x = 300	y = 300	VA
26P	x = 250	y = 250	VA

Aufweiten Radhausausschnittkantenbereich:

Auflagen	Im Bereich		Aufweiten um [mm]	Achse
	von [mm]	bis [mm]		
27F	x = 400	y = 310	25	HA
27H	x = 400	y = 310	8	HA
26J	x = 300	y = 300	25	VA
26N	x = 300	y = 300	8	VA

S22 53638*03

**Gutachten 21-00077-CX-GBM-03
zur Erteilung eines Nachtrags zur ABE 53638**

zu V.1. ANLAGE: 8
Antragsteller: MAK S.p.A.

Radtyp: KA8080
Stand: 24.07.2024



Nacharbeitsprofile Fahrzeug

Fahrzeug:

Hersteller: SEAT
Fahrzeugtyp: 5F
Genehm.Nr.: e9*2007/46*0094*..
Handelsbez.: LEON / LEON SC / LEON ST / LEON X-PERIENCE

Variante(n): Frontantrieb, Kombi, 5-türig

Nacharbeit Radhausausschnittkantenbereich:

Auflagen	Nacharbeit im Bereich		Achse
	von [mm]	bis [mm]	
26B	x = 200	y = 300	VA
26P	x = 150	y = 250	VA

Aufweiten Radhausausschnittkantenbereich:

Auflagen	Im Bereich		Aufweiten um [mm]	Achse
	von [mm]	bis [mm]		
27F	x = 300	y = 310	30	HA
27H	x = 300	y = 310	8	HA
26J	x = 200	y = 300	10	VA
26N	x = 200	y = 300	8	VA

S22 53638*03

**Gutachten 21-00077-CX-GBM-03
zur Erteilung eines Nachtrags zur ABE 53638**

zu V.1. ANLAGE: 8
Antragsteller: MAK S.p.A.

Radtyp: KA8080
Stand: 24.07.2024



Nacharbeitsprofile Fahrzeug

Fahrzeug:

Hersteller: SKODA
Fahrzeugtyp: 3T
Genehm.Nr.: e8*2007/46*0317*..
Handelsbez.: SUPERB

Variante(n):

Nacharbeit Radhausausschnittkantenbereich:

Auflagen	Nacharbeit im Bereich		Achse
	von [mm]	bis [mm]	
27P	x = 300	y = 300	HA
26B	x = 310	y = 300	VA
26P	x = 260	y = 250	VA

Aufweiten Radhausausschnittkantenbereich:

Auflagen	Im Bereich		Aufweiten um [mm]	Achse
	von [mm]	bis [mm]		
27F	x = 300	y = 300	23	HA
27H	x = 300	y = 300	8	HA
26J	x = 310	y = 300	23	VA
26N	x = 310	y = 300	8	VA

S22 53638*03

**Gutachten 21-00077-CX-GBM-03
zur Erteilung eines Nachtrags zur ABE 53638**

zu V.1. ANLAGE: 8
Antragsteller: MAK S.p.A.

Radtyp: KA8080
Stand: 24.07.2024



Nacharbeitsprofile Fahrzeug

Fahrzeug:

Hersteller: SKODA
Fahrzeugtyp: 5E
Genehm.Nr.: e11*2007/46*0243*..
Handelsbez.: SKODA OCTAVIA

Variante(n): ab e11*2007/46*0243*01, Frontantrieb, Limousine

Nacharbeit Radhausausschnittkantenbereich:

Auflagen	Nacharbeit im Bereich		Achse
	von [mm]	bis [mm]	
27B	x = 270	y = 280	HA
27I	x = 220	y = 230	HA
26B	x = 270	y = 320	VA
26P	x = 220	y = 270	VA

Aufweiten Radhausausschnittkantenbereich:

Auflagen	Im Bereich		Aufweiten um [mm]	Achse
	von [mm]	bis [mm]		
27F	x = 280	y = 250	10	HA
27H	x = 280	y = 250	8	HA
26J	x = 270	y = 275	10	VA
26N	x = 270	y = 275	8	VA

S22 53638*03

**Gutachten 21-00077-CX-GBM-03
zur Erteilung eines Nachtrags zur ABE 53638**

zu V.1. ANLAGE: 8
Antragsteller: MAK S.p.A.

Radtyp: KA8080
Stand: 24.07.2024



Nacharbeitsprofile Fahrzeug

Fahrzeug:

Hersteller: SKODA
Fahrzeugtyp: 5E
Genehm.Nr.: e11*2007/46*0244*..
Handelsbez.: SKODA OCTAVIA

Variante(n):

Nacharbeit Radhausausschnittkantenbereich:

Auflagen	Nacharbeit im Bereich		Achse
	von [mm]	bis [mm]	
27B	x = 170	y = 250	HA
27I	x = 120	y = 200	HA
26B	x = 220	y = 275	VA
26P	x = 170	y = 225	VA

Aufweiten Radhausausschnittkantenbereich:

Auflagen	Im Bereich		Aufweiten um [mm]	Achse
	von [mm]	bis [mm]		
27F	x = 170	y = 250	30	HA
27H	x = 170	y = 250	30	HA
26J	x = 220	y = 275	30	VA
26N	x = 220	y = 275	30	VA

S22 53638*03

**Gutachten 21-00077-CX-GBM-03
zur Erteilung eines Nachtrags zur ABE 53638**

zu V.1. ANLAGE: 8
Antragsteller: MAK S.p.A.

Radtyp: KA8080
Stand: 24.07.2024



Nacharbeitsprofile Fahrzeug

Fahrzeug:

Hersteller: SKODA
Fahrzeugtyp: NS
Genehm.Nr.: e8*2007/46*0249*..
Handelsbez.: KODIAQ

Variante(n): Allradantrieb, Frontantrieb, nicht Scout / Cross

Nacharbeit Radhausausschnittkantenbereich:

Auflagen	Nacharbeit im Bereich		Achse
	von [mm]	bis [mm]	
27I	x = 240	y = 200	HA
27B	x = 290	y = 250	HA

Aufweiten Radhausausschnittkantenbereich:

Auflagen	Im Bereich		Aufweiten um [mm]	Achse
	von [mm]	bis [mm]		
27H	x = 290	y = 250	8	HA
27F	x = 290	y = 250	23	HA
26N	x = 230	y = 160	8	VA
26J	x = 280	y = 210	34	VA

S22 53638*03

**Gutachten 21-00077-CX-GBM-03
zur Erteilung eines Nachtrags zur ABE 53638**

zu V.1. ANLAGE: 8
Antragsteller: MAK S.p.A.

Radtyp: KA8080
Stand: 24.07.2024



Nacharbeitsprofile Fahrzeug

Fahrzeug:

Hersteller: SKODA
Fahrzeugtyp: NX
Genehm.Nr.: e8*2007/46*0355*..
Handelsbez.: SKODA OCTAVIA, OCTAVIA RS, OCTAVIA SCOUT

Variante(n):

Nacharbeit Radhausausschnittkantenbereich:

Auflagen	Nacharbeit im Bereich		Achse
	von [mm]	bis [mm]	
27B	x = 280	y = 270	HA
27I	x = 230	y = 220	HA
26B	x = 300	y = 240	VA
26P	x = 250	y = 190	VA

Aufweiten Radhausausschnittkantenbereich:

Auflagen	Im Bereich		Aufweiten um [mm]	Achse
	von [mm]	bis [mm]		
27F	y = 280	y = 270	10	HA
27H	y = 280	y = 270	8	HA
26J	x = 300	y = 240	20	VA
26N	x = 300	y = 240	8	VA

S22 53638*03

**Gutachten 21-00077-CX-GBM-03
zur Erteilung eines Nachtrags zur ABE 53638**

zu V.1. ANLAGE: 8
Antragsteller: MAK S.p.A.

Radtyp: KA8080
Stand: 24.07.2024



Nacharbeitsprofile Fahrzeug

Fahrzeug:

Hersteller: SKODA
Fahrzeugtyp: NY
Genehm.Nr.: e8*2007/46*0416*..
Handelsbez.: ENYAQ

Variante(n):

Nacharbeit Radhausausschnittkantenbereich:

Auflagen	Nacharbeit im Bereich		Achse
	von [mm]	bis [mm]	
26B	x = 255	y = 250	VA
26P	x = 205	y = 200	VA

Aufweiten Radhausausschnittkantenbereich:

Auflagen	Im Bereich		Aufweiten um [mm]	Achse
	von [mm]	bis [mm]		
27F	x270	y = 380	15	HA
27H	x = 270	y = 380	8	HA
26J	x = 255	y = 250	15	VA
26N	x = 255	y = 250	8	VA

S22 53638*03

**Gutachten 21-00077-CX-GBM-03
zur Erteilung eines Nachtrags zur ABE 53638**

zu V.1. ANLAGE: 8
Antragsteller: MAK S.p.A.

Radtyp: KA8080
Stand: 24.07.2024



Nacharbeitsprofile Fahrzeug

Fahrzeug:

Hersteller: SKODA
Fahrzeugtyp: PS
Genehm.Nr.: e8*2018/858*00107*..
Handelsbez.: KODIAQ

Variante(n):

Nacharbeit Radhausausschnittkantenbereich:

Auflagen	Nacharbeit im Bereich		Achse
	von [mm]	bis [mm]	
26P	x = 230	y = 250	VA
26B	x = 280	y = 300	VA

Aufweiten Radhausausschnittkantenbereich:

Auflagen	Im Bereich		Aufweiten um [mm]	Achse
	von [mm]	bis [mm]		
26N	x = 280	y = 300	8	VA
26J	x = 280	y = 300	10	VA

S22 53638*03

**Gutachten 21-00077-CX-GBM-03
zur Erteilung eines Nachtrags zur ABE 53638**

zu V.1. ANLAGE: 8
Antragsteller: MAK S.p.A.

Radtyp: KA8080
Stand: 24.07.2024



Nacharbeitsprofile Fahrzeug

Fahrzeug:

Hersteller: SKODA
Fahrzeugtyp: 5E
Genehm.Nr.: e11*2007/46*0243*..
Handelsbez.: SKODA OCTAVIA

Variante(n): ab e11*2007/46*0243*01, Frontantrieb, Limousine

Nacharbeit Radhausausschnittkantenbereich:

Auflagen	Nacharbeit im Bereich		Achse
	von [mm]	bis [mm]	
27B	x = 170	y = 250	HA
27I	x = 120	y = 200	HA
26B	x = 220	y = 275	VA
26P	x = 170	y = 225	VA

Aufweiten Radhausausschnittkantenbereich:

Auflagen	Im Bereich		Aufweiten um [mm]	Achse
	von [mm]	bis [mm]		
27F	x = 170	y = 250	30	HA
27H	x = 170	y = 250	30	HA
26J	x = 220	y = 275	30	VA
26N	x = 220	y = 275	30	VA

S22 53638*03

**Gutachten 21-00077-CX-GBM-03
zur Erteilung eines Nachtrags zur ABE 53638**

zu V.1. ANLAGE: 8
Antragsteller: MAK S.p.A.

Radtyp: KA8080
Stand: 24.07.2024



Nacharbeitsprofile Fahrzeug

Fahrzeug:

Hersteller: SKODA
Fahrzeugtyp: 5E
Genehm.Nr.: e8*2007/46*0318*..
Handelsbez.: SKODA OCTAVIA

Variante(n):

Nacharbeit Radhausausschnittkantenbereich:

Auflagen	Nacharbeit im Bereich		Achse
	von [mm]	bis [mm]	
27B	x = 170	y = 250	HA
27I	x = 120	y = 200	HA
26B	x = 220	y = 275	VA
26P	x = 170	y = 225	VA

Aufweiten Radhausausschnittkantenbereich:

Auflagen	Im Bereich		Aufweiten um [mm]	Achse
	von [mm]	bis [mm]		
27F	x = 170	y = 250	30	HA
27H	x = 170	y = 250	30	HA
26J	x = 220	y = 275	30	VA
26N	x = 220	y = 275	30	VA

S22 53638*03

**Gutachten 21-00077-CX-GBM-03
zur Erteilung eines Nachtrags zur ABE 53638**

zu V.1. ANLAGE: 8
Antragsteller: MAK S.p.A.

Radtyp: KA8080
Stand: 24.07.2024



Nacharbeitsprofile Fahrzeug

Fahrzeug:

Hersteller: SKODA
Fahrzeugtyp: 3T
Genehm.Nr.: e11*2001/116*0326*..
Handelsbez.: SUPERB

Variante(n): ab e11*2001/116*0326*32, Allradantrieb, Frontantrieb, Kombi, Limousine

Nacharbeit Radhausausschnittkantenbereich:

Auflagen	Nacharbeit im Bereich		Achse
	von [mm]	bis [mm]	
27P	x = 300	y = 300	HA
26B	x = 310	y = 300	VA
26P	x = 260	y = 250	VA

Aufweiten Radhausausschnittkantenbereich:

Auflagen	Im Bereich		Aufweiten um [mm]	Achse
	von [mm]	bis [mm]		
27F	x = 300	y = 300	23	HA
27H	x = 300	y = 300	8	HA
26J	x = 310	y = 300	23	VA
26N	x = 310	y = 300	8	VA

S22 53638*03

**Gutachten 21-00077-CX-GBM-03
zur Erteilung eines Nachtrags zur ABE 53638**

zu V.1. ANLAGE: 8
Antragsteller: MAK S.p.A.

Radtyp: KA8080
Stand: 24.07.2024



Nacharbeitsprofile Fahrzeug

Fahrzeug:

Hersteller: SKODA
Fahrzeugtyp: 5E
Genehm.Nr.: e8*2007/46*0318*..
Handelsbez.: SKODA OCTAVIA

Variante(n):

Nacharbeit Radhausausschnittkantenbereich:

Auflagen	Nacharbeit im Bereich		Achse
	von [mm]	bis [mm]	
27B	x = 270	y = 280	HA
27I	x = 220	y = 230	HA
26B	x = 270	y = 320	VA
26P	x = 220	y = 270	VA

Aufweiten Radhausausschnittkantenbereich:

Auflagen	Im Bereich		Aufweiten um [mm]	Achse
	von [mm]	bis [mm]		
27F	x = 280	y = 250	10	HA
27H	x = 280	y = 250	8	HA
26J	x = 270	y = 275	10	VA
26N	x = 270	y = 275	8	VA

S22 53638*03

**Gutachten 21-00077-CX-GBM-03
zur Erteilung eines Nachtrags zur ABE 53638**

zu V.1. ANLAGE: 8
Antragsteller: MAK S.p.A.

Radtyp: KA8080
Stand: 24.07.2024



Nacharbeitsprofile Fahrzeug

Fahrzeug:

Hersteller: SKODA
Fahrzeugtyp: NZ
Genehm.Nr.: e8*2018/858*00106*..
Handelsbez.: SUPERB

Variante(n):

Nacharbeit Radhausausschnittkantenbereich:

Auflagen	Nacharbeit im Bereich		Achse
	von [mm]	bis [mm]	
26P	x = 225	y = 260	VA
26B	x = 275	y = 310	VA

Aufweiten Radhausausschnittkantenbereich:

Auflagen	Im Bereich		Aufweiten um [mm]	Achse
	von [mm]	bis [mm]		
27H	x = 300	y = 320	8	HA
27F	x = 300	y = 320	20	HA
26N	x = 275	y = 310	8	VA
26J	x = 275	y = 310	20	VA

S22 53638*03

**Gutachten 21-00077-CX-GBM-03
zur Erteilung eines Nachtrags zur ABE 53638**

zu V.1. ANLAGE: 8
Antragsteller: MAK S.p.A.

Radtyp: KA8080
Stand: 24.07.2024



Nacharbeitsprofile Fahrzeug

Fahrzeug:

Hersteller: VW
Fahrzeugtyp: 5N
Genehm.Nr.: e1*2007/46*0487*..
Handelsbez.: TIGUAN

Variante(n):

Nacharbeit Radhausausschnittkantenbereich:

Auflagen	Nacharbeit im Bereich		Achse
	von [mm]	bis [mm]	
27B	x = 300	y = 330	HA
27I	x = 250	y = 280	HA

Aufweiten Radhausausschnittkantenbereich:

Auflagen	Im Bereich		Aufweiten um [mm]	Achse
	von [mm]	bis [mm]		
27H	x = 300	y = 330	8	HA
27F	x = 300	y = 330	30	HA

S22 53638*03

Gutachten 21-00077-CX-GBM-03
zur Erteilung eines Nachtrags zur ABE 53638

zu V.1. ANLAGE: 8
Antragsteller: MAK S.p.A.

Radtyp: KA8080
Stand: 24.07.2024



Nacharbeitsprofile Fahrzeug

Fahrzeug:

Hersteller: VW
Fahrzeugtyp: AU
Genehm.Nr.: e1*2007/46*0623*..
Handelsbez.: GOLF, GOLF VARIANT, GOLF SPORTSVAN, E-GOLF

Variante(n): Allradantrieb, Frontantrieb, Schrägheck

Nacharbeit Radhausausschnittkantenbereich:

Auflagen	Nacharbeit im Bereich		Achse
	von [mm]	bis [mm]	
26B	x = 300	y = 300	VA
26P	x = 250	y = 250	VA

Aufweiten Radhausausschnittkantenbereich:

Auflagen	Im Bereich		Aufweiten um [mm]	Achse
	von [mm]	bis [mm]		
27H	x = 400	y = 310	8	HA
26J	x = 300	y = 300	30	VA
26N	x = 300	y = 300	8	VA
27F	x = 400	y = 310	30	HA

S22 53638*03

**Gutachten 21-00077-CX-GBM-03
zur Erteilung eines Nachtrags zur ABE 53638**

zu V.1. ANLAGE: 8
Antragsteller: MAK S.p.A.

Radtyp: KA8080
Stand: 24.07.2024



Nacharbeitsprofile Fahrzeug

Fahrzeug:

Hersteller: VW
Fahrzeugtyp: 3C
Genehm.Nr.: e1*2007/46*0547*..
Handelsbez.: PASSAT

Variante(n): Allradantrieb, Frontantrieb, Nur Passat Alltrack (Cross)

Nacharbeit Radhausausschnittkantenbereich:

Auflagen	Nacharbeit im Bereich		Achse
	von [mm]	bis [mm]	
27B	x = 300	y = 280	HA
27I	x = 250	y = 230	HA
26B	x = 310	y = 300	VA
26P	x = 260	y = 250	VA

Aufweiten Radhausausschnittkantenbereich:

Auflagen	Im Bereich		Aufweiten um [mm]	Achse
	von [mm]	bis [mm]		
27F	x = 300	y = 280	13	HA
26N	x = 310	y = 300	7	VA
27H	x = 300	y = 280	8	HA

S22 53638*03

**Gutachten 21-00077-CX-GBM-03
zur Erteilung eines Nachtrags zur ABE 53638**

zu V.1. ANLAGE: 8
Antragsteller: MAK S.p.A.

Radtyp: KA8080
Stand: 24.07.2024



Nacharbeitsprofile Fahrzeug

Fahrzeug:

Hersteller: VW
Fahrzeugtyp: AUV
Genehm.Nr.: e1*2007/46*0627*..
Handelsbez.: GOLF, GOLF VARIANT, GOLF SPORTSVAN, GOLF ALLTRACK

Variante(n):

Nacharbeit Radhausausschnittkantenbereich:

Auflagen	Nacharbeit im Bereich		Achse
	von [mm]	bis [mm]	
26B	x = 260	y = 280	VA
26P	x = 210	y = 230	VA

Aufweiten Radhausausschnittkantenbereich:

Auflagen	Im Bereich		Aufweiten um [mm]	Achse
	von [mm]	bis [mm]		
27H	x = 300	y = 320	8	HA
27F	y = 300	y = 320	30	HA
26J	x = 260	y = 280	10	VA
26N	x = 260	y = 280	8	VA

S22 53638*03

**Gutachten 21-00077-CX-GBM-03
zur Erteilung eines Nachtrags zur ABE 53638**

zu V.1. ANLAGE: 8
Antragsteller: MAK S.p.A.

Radtyp: KA8080
Stand: 24.07.2024



Nacharbeitsprofile Fahrzeug

Fahrzeug:

Hersteller: VW
Fahrzeugtyp: 16
Genehm.Nr.: e1*2007/46*0539*..
Handelsbez.: JETTA, BEETLE

Variante(n): Frontantrieb, Nur Beetle (Schrägheck)

Nacharbeit Radhausausschnittkantenbereich:

Auflagen	Nacharbeit im Bereich		Achse
	von [mm]	bis [mm]	
27B	x = 350	y = 300	HA
27I	x = 300	y = 250	HA
26B	x = 300	y = 350	VA
26P	x = 250	y = 300	VA

Aufweiten Radhausausschnittkantenbereich:

Auflagen	Im Bereich		Aufweiten um [mm]	Achse
	von [mm]	bis [mm]		
27F	x = 350	y = 300	26,5	HA
27H	x = 350	y = 300	8	HA
26J	x = 300	y = 350	18,5	VA
26N	x = 300	y = 350	8	VA

S22 53638*03

**Gutachten 21-00077-CX-GBM-03
zur Erteilung eines Nachtrags zur ABE 53638**

zu V.1. ANLAGE: 8
Antragsteller: MAK S.p.A.

Radtyp: KA8080
Stand: 24.07.2024



Nacharbeitsprofile Fahrzeug

Fahrzeug:

Hersteller: VW
Fahrzeugtyp: 5N
Genehm.Nr.: e1*2001/116*0450*..
Handelsbez.: TIGUAN

Variante(n): ab e1*2001/116*0450*24, Allradantrieb, Frontantrieb

Nacharbeit Radhausausschnittkantenbereich:

Auflagen	Nacharbeit im Bereich		Achse
	von [mm]	bis [mm]	
27B	x = 300	y = 330	HA
27I	x = 250	y = 280	HA

Aufweiten Radhausausschnittkantenbereich:

Auflagen	Im Bereich		Aufweiten um [mm]	Achse
	von [mm]	bis [mm]		
27H	x = 300	y = 330	8	HA
27F	x = 300	y = 330	30	HA

S22 53638*03

**Gutachten 21-00077-CX-GBM-03
zur Erteilung eines Nachtrags zur ABE 53638**

zu V.1. ANLAGE: 8
Antragsteller: MAK S.p.A.

Radtyp: KA8080
Stand: 24.07.2024



Nacharbeitsprofile Fahrzeug

Fahrzeug:

Hersteller: VW
Fahrzeugtyp: 3C
Genehm.Nr.: e1*2001/116*0307*..
Handelsbez.: PASSAT

Variante(n): Allradantrieb, Frontantrieb, Nur Passat Alltrack (Cross)

Nacharbeit Radhausausschnittkantenbereich:

Auflagen	Nacharbeit im Bereich		Achse
	von [mm]	bis [mm]	
27B	x = 300	y = 280	HA
27I	x = 250	y = 230	HA
26B	x = 310	y = 300	VA
26P	x = 260	y = 250	VA

Aufweiten Radhausausschnittkantenbereich:

Auflagen	Im Bereich		Aufweiten um [mm]	Achse
	von [mm]	bis [mm]		
27F	x = 300	y = 280	13	HA
26N	x = 310	y = 300	7	VA
27H	x = 300	y = 280	8	HA

S22 53638*03

**Gutachten 21-00077-CX-GBM-03
zur Erteilung eines Nachtrags zur ABE 53638**

zu V.1. ANLAGE: 8
Antragsteller: MAK S.p.A.

Radtyp: KA8080
Stand: 24.07.2024



Nacharbeitsprofile Fahrzeug

Fahrzeug:

Hersteller: VW
Fahrzeugtyp: E2
Genehm.Nr.: e1*2018/858*00004*..
Handelsbez.: ID.4, ID.5

Variante(n):

Nacharbeit Radhausausschnittkantenbereich:

Auflagen	Nacharbeit im Bereich		Achse
	von [mm]	bis [mm]	
27B	x = 320	y = 390	HA
27I	x = 270	y = 340	HA
26B	x = 330	y = 320	VA
26P	x = 280	y = 270	VA

Aufweiten Radhausausschnittkantenbereich:

Auflagen	Im Bereich		Aufweiten um [mm]	Achse
	von [mm]	bis [mm]		
27F	x = 320	y = 390	25	HA
27H	x = 320	y = 390	8	HA
26J	x = 330	y = 320	25	VA
26N	x = 330	y = 320	8	VA

S22 53638*03

**Gutachten 21-00077-CX-GBM-03
zur Erteilung eines Nachtrags zur ABE 53638**

zu V.1. ANLAGE: 8
Antragsteller: MAK S.p.A.

Radtyp: KA8080
Stand: 24.07.2024



Nacharbeitsprofile Fahrzeug

Fahrzeug:

Hersteller: VW
Fahrzeugtyp: CDV
Genehm.Nr.: e1*2007/46*2180*..
Handelsbez.: CDV, GOLF (GOLF VARIANT)

Variante(n):

Nacharbeit Radhausausschnittkantenbereich:

Auflagen	Nacharbeit im Bereich		Achse
	von [mm]	bis [mm]	
27I	x = 280	y = 320	HA
26B	x = 280	y = 320	VA
26P	x = 230	y = 270	VA

Aufweiten Radhausausschnittkantenbereich:

Auflagen	Im Bereich		Aufweiten um [mm]	Achse
	von [mm]	bis [mm]		
27F	x = 280	y = 320	8	HA
27H	x = 280	y = 320	22	HA
26J	x = 280	y = 320	8	VA
26N	x = 280	y = 320	32	VA

S22 53638*03

**Gutachten 21-00077-CX-GBM-03
zur Erteilung eines Nachtrags zur ABE 53638**

zu V.1. ANLAGE: 8
Antragsteller: MAK S.p.A.

Radtyp: KA8080
Stand: 24.07.2024



Nacharbeitsprofile Fahrzeug

Fahrzeug:

Hersteller: VW
Fahrzeugtyp: A1
Genehm.Nr.: e13*2007/46*1845*..
Handelsbez.: T-ROC

Variante(n):

Nacharbeit Radhausausschnittkantenbereich:

Auflagen	Nacharbeit im Bereich		Achse
	von [mm]	bis [mm]	
27B	x = 270	y = 300	HA
27I	x = 220	y = 260	HA
26B	x = 250	y = 250	VA
26P	x = 200	y = 200	VA

Aufweiten Radhausausschnittkantenbereich:

Auflagen	Im Bereich		Aufweiten um [mm]	Achse
	von [mm]	bis [mm]		
27F	x = 270	y = 300	15	HA
27H	x = 270	y = 300	8	HA
26J	x = 250	y = 250	25	VA
26N	x = 250	y = 250	8	VA

S22 53638*03

**Gutachten 21-00077-CX-GBM-03
zur Erteilung eines Nachtrags zur ABE 53638**

zu V.1. ANLAGE: 8
Antragsteller: MAK S.p.A.

Radtyp: KA8080
Stand: 24.07.2024



Nacharbeitsprofile Fahrzeug

Fahrzeug:

Hersteller: VW
Fahrzeugtyp: CT
Genehm.Nr.: e1*2018/858*00302*..
Handelsbez.: TIGUAN

Variante(n):

Nacharbeit Radhausausschnittkantenbereich:

Auflagen	Nacharbeit im Bereich		Achse
	von [mm]	bis [mm]	
26P	x = 230	y = 250	VA
26B	x = 280	y = 300	VA

Aufweiten Radhausausschnittkantenbereich:

Auflagen	Im Bereich		Aufweiten um [mm]	Achse
	von [mm]	bis [mm]		
27H	x = 290	y = 300	8	HA
27F	x = 290	y = 300	25	HA
26N	x = 280	y = 300	8	VA
26J	x = 280	y = 300	10	VA

S22 53638*03

**Gutachten 21-00077-CX-GBM-03
zur Erteilung eines Nachtrags zur ABE 53638**

zu V.1. ANLAGE: 8
Antragsteller: MAK S.p.A.

Radtyp: KA8080
Stand: 24.07.2024



Nacharbeitsprofile Fahrzeug

Fahrzeug:

Hersteller: VW
Fahrzeugtyp: A1
Genehm.Nr.: e13*2007/46*1845*..
Handelsbez.: T-ROC

Variante(n):

Nacharbeit Radhausausschnittkantenbereich:

Auflagen	Nacharbeit im Bereich		Achse
	von [mm]	bis [mm]	
27B	x = 270	y = 300	HA
27I	x = 220	y = 260	HA
26B	x = 250	y = 250	VA
26P	x = 200	y = 200	VA

Aufweiten Radhausausschnittkantenbereich:

Auflagen	Im Bereich		Aufweiten um [mm]	Achse
	von [mm]	bis [mm]		
27F	x = 270	y = 300	20	HA
27H	x = 270	y = 300	8	HA
26J	x = 250	y = 250	25	VA
26N	x = 250	y = 250	8	VA

S22 53638*03

**Gutachten 21-00077-CX-GBM-03
zur Erteilung eines Nachtrags zur ABE 53638**

zu V.1. ANLAGE: 8
Antragsteller: MAK S.p.A.

Radtyp: KA8080
Stand: 24.07.2024



Nacharbeitsprofile Fahrzeug

Fahrzeug:

Hersteller: VW
Fahrzeugtyp: 3C
Genehm.Nr.: e1*2001/116*0307*..
Handelsbez.: PASSAT

Variante(n):

Nacharbeit Radhausausschnittkantenbereich:

Auflagen	Nacharbeit im Bereich		Achse
	von [mm]	bis [mm]	
26B	x = 400	y = 300	VA
26P	x = 370	y = 250	VA

Aufweiten Radhausausschnittkantenbereich:

Auflagen	Im Bereich		Aufweiten um [mm]	Achse
	von [mm]	bis [mm]		
27F	x = 300	y = 400	30	HA
27H	x = 300	y = 400	8	HA
26J	x = 400	y = 300	15	VA
26N	x = 400	y = 300	8	VA

S22 53638*03

**Gutachten 21-00077-CX-GBM-03
zur Erteilung eines Nachtrags zur ABE 53638**

zu V.1. ANLAGE: 8
Antragsteller: MAK S.p.A.

Radtyp: KA8080
Stand: 24.07.2024



Nacharbeitsprofile Fahrzeug

Fahrzeug:

Hersteller: VW
Fahrzeugtyp: CJ
Genehm.Nr.: e1*2018/858*00366*..
Handelsbez.: PASSAT

Variante(n):

Nacharbeit Radhausausschnittkantenbereich:

Auflagen	Nacharbeit im Bereich		Achse
	von [mm]	bis [mm]	
26P	x = 260	y = 200	VA
26B	x = 310	y = 250	VA

Aufweiten Radhausausschnittkantenbereich:

Auflagen	Im Bereich		Aufweiten um [mm]	Achse
	von [mm]	bis [mm]		
27H	x = 300	y = 330	8	HA
27F	x = 300	y = 330	20	HA
26N	x = 310	y = 250	8	VA
26J	x = 310	y = 250	20	VA

S22 53638*03

**Gutachten 21-00077-CX-GBM-03
zur Erteilung eines Nachtrags zur ABE 53638**

zu V.1. ANLAGE: 8
Antragsteller: MAK S.p.A.

Radtyp: KA8080
Stand: 24.07.2024



Nacharbeitsprofile Fahrzeug

Fahrzeug:

Hersteller: VW
Fahrzeugtyp: 1KM
Genehm.Nr.: e1*2007/46*0492*..
Handelsbez.: GOLF, GOLF SPORTSVAN

Variante(n):

Nacharbeit Radhausausschnittkantenbereich:

Auflagen	Nacharbeit im Bereich		Achse
	von [mm]	bis [mm]	
26B	x = 260	y = 280	VA
26P	x = 210	y = 230	VA

Aufweiten Radhausausschnittkantenbereich:

Auflagen	Im Bereich		Aufweiten um [mm]	Achse
	von [mm]	bis [mm]		
27F	y = 300	y = 320	30	HA
27H	x = 300	y = 320	8	HA
26J	x = 260	y = 280	10	VA
26N	x = 260	y = 280	8	VA

S22 53638*03

**Gutachten 21-00077-CX-GBM-03
zur Erteilung eines Nachtrags zur ABE 53638**

zu V.1. ANLAGE: 8
Antragsteller: MAK S.p.A.

Radtyp: KA8080
Stand: 24.07.2024



Nacharbeitsprofile Fahrzeug

Fahrzeug:

Hersteller: VW
Fahrzeugtyp: 3H
Genehm.Nr.: e1*2007/46*1725*..
Handelsbez.: ARTEON

Variante(n):

Nacharbeit Radhausausschnittkantenbereich:

Auflagen	Nacharbeit im Bereich		Achse
	von [mm]	bis [mm]	
27B	x = 270	y = 290	HA
27I	x = 220	y = 240	HA
26B	x = 220	y = 230	VA
26P	x = 170	y = 180	VA

Aufweiten Radhausausschnittkantenbereich:

Auflagen	Im Bereich		Aufweiten um [mm]	Achse
	von [mm]	bis [mm]		
27F	x = 270	y = 290	25	HA
27H	x = 270	y = 290	8	HA
26J	x = 220	y = 230	25	VA
26N	x = 220	y = 230	8	VA

S22 53638*03

**Gutachten 21-00077-CX-GBM-03
zur Erteilung eines Nachtrags zur ABE 53638**

zu V.1. ANLAGE: 8
Antragsteller: MAK S.p.A.

Radtyp: KA8080
Stand: 24.07.2024



Nacharbeitsprofile Fahrzeug

Fahrzeug:

Hersteller: VW
Fahrzeugtyp: E1
Genehm.Nr.: e1*2007/46*2033*..
Handelsbez.: ID.3

Variante(n):

Nacharbeit Radhausausschnittkantenbereich:

Auflagen	Nacharbeit im Bereich		Achse
	von [mm]	bis [mm]	
27B	x = 290	y = 300	HA
27I	x = 240	y = 250	HA
26B	x = 310	y = 290	VA
26P	x = 260	y = 240	VA

Aufweiten Radhausausschnittkantenbereich:

Auflagen	Im Bereich		Aufweiten um [mm]	Achse
	von [mm]	bis [mm]		
27F	x = 290	y = 300	10	HA
27H	x = 290	y = 300	8	HA
26J	x = 310	y = 290	15	VA
26N	x = 310	y = 290	8	VA

S22 53638*03

**Gutachten 21-00077-CX-GBM-03
zur Erteilung eines Nachtrags zur ABE 53638**

zu V.1. ANLAGE: 8
Antragsteller: MAK S.p.A.

Radtyp: KA8080
Stand: 24.07.2024



Nacharbeitsprofile Fahrzeug

Fahrzeug:

Hersteller: VW
Fahrzeugtyp: CD
Genehm.Nr.: e1*2007/46*2014*..
Handelsbez.: GOLF, GOLF GTE

Variante(n):

Nacharbeit Radhausausschnittkantenbereich:

Auflagen	Nacharbeit im Bereich		Achse
	von [mm]	bis [mm]	
27I	x = 280	y = 320	HA
26B	x = 280	y = 320	VA
26P	x = 230	y = 270	VA

Aufweiten Radhausausschnittkantenbereich:

Auflagen	Im Bereich		Aufweiten um [mm]	Achse
	von [mm]	bis [mm]		
27F	x = 280	y = 320	8	HA
27H	x = 280	y = 320	22	HA
26J	x = 280	y = 320	8	VA
26N	x = 280	y = 320	32	VA

S22 53638*03

**Gutachten 21-00077-CX-GBM-03
zur Erteilung eines Nachtrags zur ABE 53638**

zu V.1. ANLAGE: 8
Antragsteller: MAK S.p.A.

Radtyp: KA8080
Stand: 24.07.2024



Nacharbeitsprofile Fahrzeug

Fahrzeug:

Hersteller: VW
Fahrzeugtyp: 3C
Genehm.Nr.: e1*2007/46*0502*..
Handelsbez.: PASSAT

Variante(n): Allradantrieb, Frontantrieb, Nur Passat Alltrack (Cross)

Nacharbeit Radhausausschnittkantenbereich:

Auflagen	Nacharbeit im Bereich		Achse
	von [mm]	bis [mm]	
27B	x = 300	y = 280	HA
27I	x = 250	y = 230	HA
26B	x = 310	y = 300	VA
26P	x = 260	y = 250	VA

Aufweiten Radhausausschnittkantenbereich:

Auflagen	Im Bereich		Aufweiten um [mm]	Achse
	von [mm]	bis [mm]		
27F	x = 300	y = 280	13	HA
26N	x = 310	y = 300	7	VA
27H	x = 300	y = 280	8	HA

S22 53638*03

**Gutachten 21-00077-CX-GBM-03
zur Erteilung eines Nachtrags zur ABE 53638**

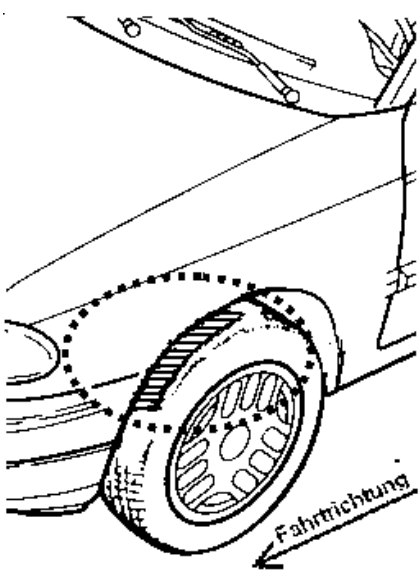
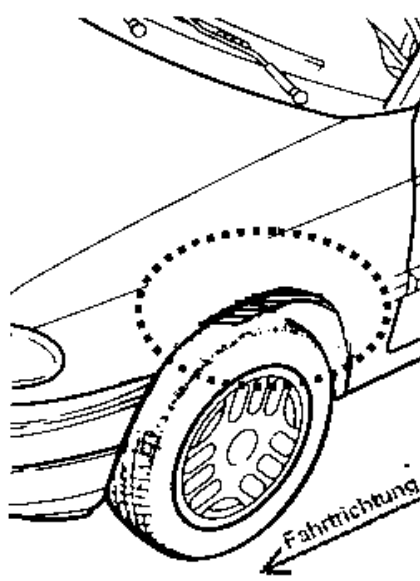
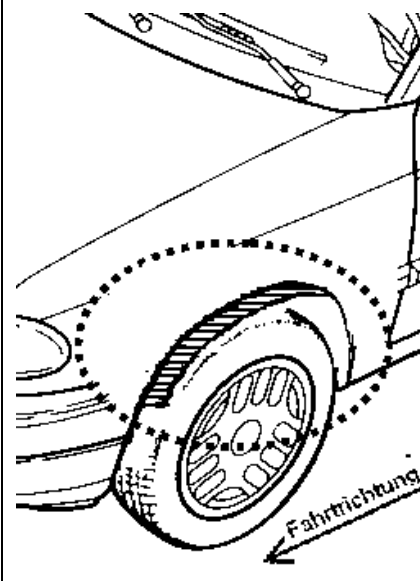
zu V.4. ANLAGE: Radabdeckung
Antragsteller: MAK S.p.A.

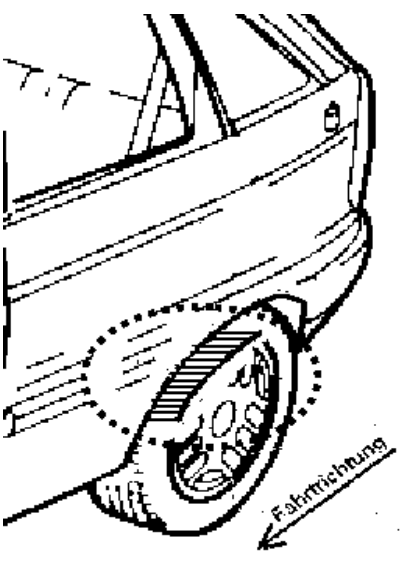
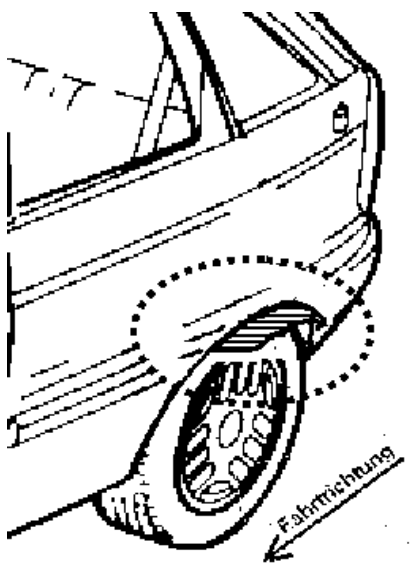
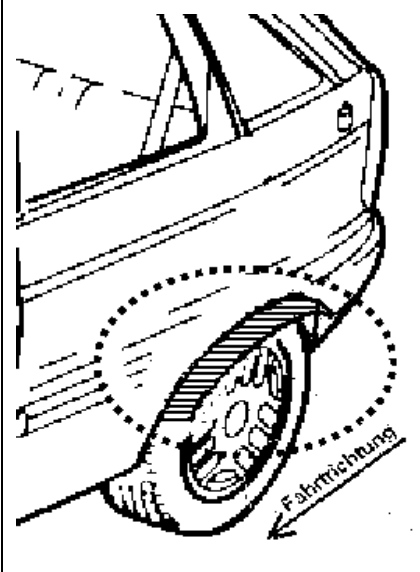
Radtyp: KA8080
Stand: 24.07.2024



Hinweisblatt zu den im Gutachten genannten Radabdeckungsauflagen Nr. 241 – 248, 24C, 24D, 24J und 24M.

Die nachfolgenden Bilder stellen die Hilfsmittel zur Erfüllung der Radabdeckung dar, die in den Radabdeckungsauflagen beschrieben sind.

Vorderachse		
Bereich 30 Grad vor der Radmitte Zu Auflage 241 bzw. 245	Bereich 50 Grad hinter der Radmitte Zu Auflage 242 bzw. 246	Bereich 30 Grad vor und 50 Grad hinter der Radmitte Zu Auflage 241,242,245, 246,24C,24J
		

Hinterachse		
Bereich 30 Grad vor der Radmitte Zu Auflage 243 bzw. 247	Bereich 50 Grad hinter der Radmitte Zu Auflage 244 bzw. 248	Bereich 30 Grad vor und 50 Grad hinter der Radmitte Zu Auflage 243,244,247,248,24D,24M
		

S22_53638*03