

**Gutachten 21-00077-CX-GBM-03
zur Erteilung eines Nachtrags zur ABE 53638**

zu V.1. ANLAGE: 16
Antragsteller: MAK S.p.A.

Radtyp: KA8080
Stand: 24.07.2024



Seite: 1 von 86

Fahrzeughersteller : Bayerische Motorenwerke AG, BMW, BMW AG, CHRYSLER (USA), DAIMLER, DAIMLER BENZ, DAIMLER BENZ AG, DAIMLER (D), DB, MERCEDES, MERCEDES-AMG, MERCEDES-BENZ, Nissan International S. A., SSANGYONG

Raddaten:

Radgröße nach Norm : 8 J X 18 H2 Einpreßtiefe (mm) : 30
Lochkreis (mm)/Lochzahl : 112/5 Zentrierart : Mittenzentrierung

Technische Daten, Kurzfassung

Ausführung	Ausführungsbezeichnung		Mitteln och in mm	Zentrierring- werkstoff	zul. Rad- last in kg	zul. Abroll umf. in mm	gültig ab Fertig datum
	Kennzeichnung Rad	Kennzeichnung Zentrierring					
W1 66,6	W1	Ø66,6-SX-Ø76	66,6		800	2400	02/21

Im Fahrzeug vorgeschriebene Fahrzeugsysteme, z. B. Reifendruckkontrollsysteme, müssen nach Anbau der Sonderräder funktionsfähig bleiben.

Der Fahrzeughalter muss auf die Kontrolle des Anzugsmoments der Befestigungsmittel nach einer Wegstrecke von 50km hingewiesen werden.

Verwendungsbereich/Fz-Hersteller : Bayerische Motorenwerke AG, BMW, BMW AG

Befestigungsteile : Kegelbundschrauben M14x1,25, Schaftl. 27 mm, Kegelw. 60 Grad, für Typ : G6L; (Kegelbund)

Zubehör : SX13

Befestigungsteile : Kegelbundschrauben M14x1,25, Schaftl. 27 mm, Kegelw. 60 Grad, für Typ : G6K; G2C

Zubehör : SX13

Befestigungsteile : Kegelbundschrauben M14x1,25, Schaftl. 27 mm, Kegelw. 60 Grad, für Typ : G6L; (Kegelbund)

Zubehör : SX13

Befestigungsteile : Kegelbundschrauben M14x1,25, Schaftl. 27 mm, Kegelw. 60 Grad, für Typ : G2C; G6K

Zubehör : SX13

Befestigungsteile : Kegelbundschrauben M14x1,25, Schaftl. 27 mm, Kegelw. 60 Grad, für Typ : G6L; (Kegelbund)

Zubehör : SX13

Befestigungsteile : Kegelbundschrauben M14x1,25, Schaftl. 27 mm, Kegelw. 60 Grad, für Typ : G5K; G5L; G6GT; U2AT; G3C; F2X; G3X; G4X; F1H; G5X; 7L; G3K; UMX; G2C; G4C; U2X; FML2E; G6K; U1X; G8C; F2GC; G3L

S22 53638*03

**Gutachten 21-00077-CX-GBM-03
zur Erteilung eines Nachtrags zur ABE 53638**

zu V.1. ANLAGE: 16
Antragsteller: MAK S.p.A.

Radtyp: KA8080
Stand: 24.07.2024



Zubehör : SX13

Anzugsmoment der Befestigungsteile : 140 Nm

Verkaufsbezeichnung: **BMW X REIHE**

Fahrzeugtyp	Betriebserlaubnis	kW	Reifen	Auflagen zu Reifen	Auflagen
F2X	e1*2007/46*1824*..	85 - 225	225/50R18 95	11A; 24J; 244; 26B; 26J; 27B; 27H	BMW X2 (F39); 10B; 11B; 11G; 11H; 12A; 51A; 71K; 721; 73C; 74D; 74P; 76O
			235/45R18 94	11A; 24J; 244; 26B; 26J; 27B; 27H	
			235/50R18 97	11A; 24C; 244; 247; 26B; 26J; 27B; 27F	
			245/45R18 96	11A; 24J; 244; 26B; 26J; 27B; 27H	
			255/45R18 99	11A; 24C; 244; 247; 26B; 26J; 27B; 27F	
G4X	e1*2007/46*1881*..	120 - 210	225/60R18 104	124	inkl. Hybrid; 10B; 11B; 11G; 11H; 51A; 71K; 721; 73C; 74D; 74P; 75I; 76O
			235/55R18 104	12A	
			235/60R18 103	12A	
			245/55R18 103	12A	
			255/50R18 102	11A; 12A; 26P	
			255/55R18 105	11A; 12A; 26P	

Verkaufsbezeichnung: **BMW X REIHE (X1, iX1)**

Fahrzeugtyp	Betriebserlaubnis	kW	Reifen	Auflagen zu Reifen	Auflagen
U1X	e1*2018/858*00153*..	100 - 150	225/50R18 99W	11A; 242; 244; 245; 26B; 27B	Allradantrieb; Frontantrieb; nicht Elektro; inkl. Hybrid; 10B; 11B; 11G; 11H; 12A; 51A; 71K; 721; 73C; 74D; 74P; 76O; DEU
			225/55R18 98	11A; 242; 244; 245; 26B; 27B	
			235/50R18 97	11A; 24C; 244; 247; 26B; 27B	
			245/50R18 100	11A; 24C; 244; 247; 26B; 27B	
			255/45R18 99	11A; 24C; 244; 247; 26B; 27B	
U1X	e1*2018/858*00153*..	68 - 104	225/50R18 99W	11A; 242; 244; 245; 26B; 27B	Allradantrieb; Frontantrieb; Elektro; 10B; 11B; 11G; 11H; 12A; 51A; 71K; 721; 73C; 74D; 74P; 76O; DEU
			225/55R18 102	11A; 242; 244; 245; 26B; 27B	
			235/50R18 101	11A; 24C; 244; 247; 26B; 27B	
			245/50R18 100	11A; 24C; 244; 247; 26B; 27B	
			255/45R18 99	11A; 24C; 244; 247; 26B; 27B	

Gutachten 21-00077-CX-GBM-03
zur Erteilung eines Nachtrags zur ABE 53638

zu V.1. ANLAGE: 16
 Antragsteller: MAK S.p.A.

Radtyp: KA8080
 Stand: 24.07.2024



Verkaufsbezeichnung: **BMW X REIHE (X2, iX2)**

Fahrzeugtyp	Betriebserlaubnis	kW	Reifen	Auflagen zu Reifen	Auflagen
U2X	e1*2018/858*00371*..	68 - 104	225/50R18 99	11A; 24J; 248; 26J; 27H; 27I	mit M Sportpaket Radhausverbreiterung; Allradantrieb; Frontantrieb; Elektro; 10B; 11B; 11G; 11H; 12A; 51A; 71K; 72I; 73C; 74D; 74P; 76O; DEU
			225/55R18 102	11A; 24J; 248; 26J; 27H; 27I	
			235/50R18 101	11A; 241; 244; 246; 247; 26J; 27B; 27F	
			245/50R18 100	11A; 24C; 244; 247; 26J; 27B; 27F	
			255/45R18 99	11A; 241; 244; 246; 247; 26J; 27B; 27F	
U2X	e1*2018/858*00371*..	100 - 115	225/50R18 95	11A; 242; 244; 245; 26J; 27H; 27I	mit Standard Radhausverbreiterung; Allradantrieb; Frontantrieb; nicht Elektro; inkl. Hybrid; 10B; 11B; 11G; 11H; 12A; 51A; 71K; 72I; 73C; 74D; 74P; 76O; DEU
			225/55R18 98	11A; 242; 244; 245; 26J; 27H; 27I	
			235/50R18 97	11A; 24C; 244; 247; 26J; 27B; 27F	
			245/50R18 100	11A; 24C; 244; 247; 26J; 27B; 27F	
			255/45R18 99	11A; 24C; 244; 247; 26J; 27B; 27F	
U2X	e1*2018/858*00371*..	68 - 104	225/50R18 99	11A; 242; 244; 245; 26J; 27H; 27I	mit Standard Radhausverbreiterung; Allradantrieb; Frontantrieb; Elektro; 10B; 11B; 11G; 11H; 12A; 51A; 71K; 72I; 73C; 74D; 74P; 76O; DEU
			225/55R18 102	11A; 242; 244; 245; 26J; 27H; 27I	
			235/50R18 101	11A; 24C; 244; 247; 26J; 27B; 27F	
			245/50R18 100	11A; 24C; 244; 247; 26J; 27B; 27F	
			255/45R18 99	11A; 24C; 244; 247; 26J; 27B; 27F	
U2X	e1*2018/858*00371*..	100 - 115	225/50R18 95	11A; 24J; 248; 26J; 27H; 27I	mit M Sportpaket Radhausverbreiterung; Allradantrieb; Frontantrieb; nicht Elektro; inkl. Hybrid; 10B; 11B; 11G; 11H; 12A; 51A; 71K; 72I; 73C; 74D; 74P; 76O; DEU
			225/55R18 98	11A; 24J; 248; 26J; 27H; 27I	
			235/50R18 97	11A; 241; 244; 246; 247; 26J; 27B; 27F	
			245/50R18 100	11A; 24C; 244; 247; 26J; 27B; 27F	
			255/45R18 99	11A; 241; 244; 246; 247; 26J; 27B; 27F	

§22 53638*03

Gutachten 21-00077-CX-GBM-03
zur Erteilung eines Nachtrags zur ABE 53638

zu V.1. ANLAGE: 16
 Antragsteller: MAK S.p.A.

Radtyp: KA8080
 Stand: 24.07.2024



Verkaufsbezeichnung: **BMW X-REIHE**

Fahrzeugtyp	Betriebserlaubnis	kW	Reifen	Auflagen zu Reifen	Auflagen
G3X	e1*2007/46*1797*..	100 -210	225/60R18 104	122	Allradantrieb; Heckantrieb; Adaptive BMW M Fahrwerk; BMW Standard Fahrwerk; inkl. Hybrid; 10B; 11B; 11G; 11H; 51A; 71K; 721; 73C; 74D; 74P; 75I; 76O
			235/55R18 104	12A	
			235/60R18 103	12A	
			245/55R18 103	11A; 12A; 248	
			255/50R18 102	11A; 12A; 245; 248; 26P; 27I	
			255/55R18 105	11A; 12A; 245; 248; 26P; 27I	
G5X	e1*2007/46*1918*..	183 -250	255/55R18 109	11A; 26P	Kombilimousine; Allradantrieb; 10B; 11B; 11G; 11H; 12A; 51A; 71K; 721; 73C; 74D; 74P; 75I; 76O; DEM
			255/60R18 108	11A; 26P	
			265/55R18 108	11A; 26P	
			285/50R18 109	11A; 24J; 248; 26B; 27I	

Verkaufsbezeichnung: **BMW 1ER REIHE**

Fahrzeugtyp	Betriebserlaubnis	kW	Reifen	Auflagen zu Reifen	Auflagen
F1H	e1*2007/46*2018*..	80 -225	215/45R18 93	11A; 24J; 244; 247; 26B; 27H	Schräghecklimousine; Allradantrieb; Frontantrieb; 10B; 11B; 11G; 11H; 12A; 51A; 71K; 721; 73C; 74D; 74P; 76O
			225/40R18 91	11A; 24C; 244; 247; 26B; 26N; 27F	
			235/35R18 90	11A; 24C; 24D; 26B; 26N; 27F	
			235/40R18 91	11A; 24C; 24D; 26B; 26N; 27F	

Verkaufsbezeichnung: **BMW 2ER REIHE**

Fahrzeugtyp	Betriebserlaubnis	kW	Reifen	Auflagen zu Reifen	Auflagen
F2GC	e1*2007/46*2064*..	85 -225	225/40R18 91	11A; 24C; 244; 247; 26B; 26J; 27F	10B; 11B; 11G; 11H; 12A; 51A; 71K; 721; 73C; 74D; 74P; 76O
			235/35R18 90	11A; 24C; 24D; 26B; 26J; 27F	
			235/40R18 91	11A; 24C; 24D; 26B; 26J; 27F	
			245/35R18 92	11A; 24C; 24D; 26B; 26J; 27F	
			245/40R18 93	11A; 24C; 24D; 26B; 26J; 27F	
G2C	e1*2018/858*00123*..	115 -180	235/40R18 91	PCC; 57E	Allradantrieb; Heckantrieb; inkl. Hybrid; 10B; 11B; 11G; 11H; 12A; 51A; 71K; 721; 73C; 74D; 74P; 76A; 76O; 97K
			235/45R18 94	YAR; YAS; YDA; 57E	
		115 -275	235/40R18 M+S	PCC; 52J; 57E	
			235/45R18 M+S	YAR; YAS; YDA; 52J; 57E	

S22 53638*03

**Gutachten 21-00077-CX-GBM-03
zur Erteilung eines Nachtrags zur ABE 53638**

zu V.1. ANLAGE: 16
Antragsteller: MAK S.p.A.

Radtyp: KA8080
Stand: 24.07.2024



Verkaufsbezeichnung: **BMW 2ER REIHE**

Fahrzeugtyp	Betriebserlaubnis	kW	Reifen	Auflagen zu Reifen	Auflagen
G2C	e1*2018/858*00123*..	115 -180	235/40R18 91	12I; 5GG	Allradantrieb; Heckantrieb; inkl. Hybrid; 10B; 11B; 11G; 11H; 51A; 71K; 72I; 73C; 74D; 74P; 76O
			235/45R18 94	12A	
		115 -275	235/40R18 M+S	12I; 52J	
			235/45R18 M+S	12A; 52J	
G2C	e1*2018/858*00123*..	115 -180	245/40R18 93	YBG; 12I; 57F	Allradantrieb; Heckantrieb; inkl. Hybrid; 10B; 11B; 11G; 11H; 51A; 71K; 72I; 73C; 74D; 74P; 76B; 76O; 97K
		115 -275	245/40R18 M+S	YBG; 12I; 52J; 57F	
U2AT	e1*2018/858*00117*..	90 -150	225/45R18 95	11A; 24J; 248; 26B; 26N; 27H; 5HR	Allradantrieb; Frontantrieb; inkl. Hybrid; 10B; 11B; 11G; 11H; 12A; 51A; 71K; 72I; 73C; 74D; 74P; 76O
			225/50R18 99W	11A; 24C; 244; 247; 26B; 26J; 27F	
			235/45R18 98	11A; 24C; 244; 26B; 26N; 27F	
			245/45R18 96	11A; 24C; 244; 247; 26B; 26J; 27F	
			255/45R18 99	11A; 24C; 244; 247; 26B; 26J; 27F	

Verkaufsbezeichnung: **BMW 3ER REIHE**

Fahrzeugtyp	Betriebserlaubnis	kW	Reifen	Auflagen zu Reifen	Auflagen
G3K	e1*2007/46*2017*..	85 -275	225/45R18 95	5HR	Allradantrieb; Heckantrieb; 10B; 11B; 11G; 11H; 12A; 51A; 71K; 72I; 73C; 74D; 74P; 76O
			235/40R18 95	5HR	
			245/40R18 97	11A; 248; 5IM	
G3K	e1*2007/46*2017*..	85 -275	225/45R18 95	5HR	Allradantrieb; Heckantrieb; 10B; 11B; 11G; 11H; 12A; 51A; 71K; 72I; 73C; 74D; 74P; 76O
			235/40R18 95	5HR	
			245/40R18 97	11A; 248; 5IM	
G3L	e1*2007/46*1947*..	85 -275	225/45R18 95		10B; 11B; 11G; 11H; 12A; 51A; 71K; 72I; 73C; 74D; 74P; 76O
			235/40R18 95		
			245/40R18 93	11A; 248	

Verkaufsbezeichnung: **BMW 4ER REIHE**

Fahrzeugtyp	Betriebserlaubnis	kW	Reifen	Auflagen zu Reifen	Auflagen
G3C	e1*2007/46*2126*..	120 -275	225/45R18 95	5HR	Cabrio; Coupe; inkl. Hybrid; 10B; 11B; 11G; 11H; 12A; 51A; 71K; 72I; 73C; 74D; 74P; 76O
			235/45R18 97	11A; 248	
			245/40R18 97	11A; 248	

Gutachten 21-00077-CX-GBM-03
zur Erteilung eines Nachtrags zur ABE 53638

zu V.1. ANLAGE: 16
 Antragsteller: MAK S.p.A.

Radtyp: KA8080
 Stand: 24.07.2024



Verkaufsbezeichnung: **BMW 4ER REIHE**

Fahrzeugtyp	Betriebserlaubnis	kW	Reifen	Auflagen zu Reifen	Auflagen
G4C	e1*2018/858*00122*..	125	245/45R18 M+S	12N; 52J	BMW i4 M50; Ohne Radhausverbreiter. Serie; Allradantrieb; Elektro; 10B; 11B; 11G; 11H; 51A; 71K; 721; 73C; 74D; 74P; 75I; 76O
			255/45R18 M+S	11A; 12A; 248; 52J	
G4C	e1*2018/858*00122*..	120 -180	235/45R18 97	12N	nicht BMW i4; nicht BMW i4 M50; 10B; 11B; 11G; 11H; 51A; 71K; 721; 73C; 74D; 74P; 76O
			245/45R18 100	12N	
		120 -275	255/45R18 99	11A; 12A; 248	
G4C	e1*2018/858*00122*..	125	245/45R18 M+S	12N; 52J	BMW i4 M50; Mit Radhausverbreiterung Serie; Allradantrieb; Elektro; 10B; 11B; 11G; 11H; 51A; 71K; 721; 73C; 74D; 74P; 75I; 76O
			255/45R18 M+S	12A; 52J	
G4C	e1*2018/858*00122*..	80 -105	245/45R18 100	12N; 5KA	BMW i4; Heckantrieb; Elektro; 10B; 11B; 11G; 11H; 51A; 71K; 721; 73C; 74D; 74P; 75I; 76O
			255/45R18 103	11A; 12A; 248	

Verkaufsbezeichnung: **BMW 5ER REIHE**

Fahrzeugtyp	Betriebserlaubnis	kW	Reifen	Auflagen zu Reifen	Auflagen
G5K	e1*2007/46*1750*..	100 -294	235/50R18 97Y	11A; 12A; 26P	nicht 520e/530e/530e xDrive; Kombilimousine; Allradantrieb; Heckantrieb; 10B; 11B; 11G; 11H; 51A; 71K; 721; 73C; 74D; 74P; 75I; 76O; FKA
			245/45R18 100W	GA9; 12R	
			255/45R18 99W	11A; 12A; 26P	
G5K	e1*2007/46*1750*..	120 -135	245/45R18 100W	12T	nur 520e/530e/530e xDrive; Kombilimousine; Allradantrieb; Heckantrieb; 10B; 11B; 11G; 11H; 51A; 71K; 721; 73C; 74D; 74P; 75I; 76O
			255/45R18 99W	11A; 12A; 26P	

§22 53638*03

**Gutachten 21-00077-CX-GBM-03
zur Erteilung eines Nachtrags zur ABE 53638**

zu V.1. ANLAGE: 16
Antragsteller: MAK S.p.A.

Radtyp: KA8080
Stand: 24.07.2024



Verkaufsbezeichnung: **BMW 5ER REIHE**

Fahrzeugtyp	Betriebserlaubnis	kW	Reifen	Auflagen zu Reifen	Auflagen
G5K	e1*2007/46*1750*..	100 -294	245/45R18 100W	GA9; 57E	nicht 520e/530e/530e xDrive; Kombilimousine; Allradantrieb; Heckantrieb; 10B; 11B; 11G; 11H; 12A; 51A; 71K; 721; 73C; 74D; 74P; 76A; 76O; FKA
G5L	e1*2007/46*1688*..	100 -340	235/50R18 97Y	11A; 12A; 26P	Limousine; Allradantrieb; Heckantrieb; 10B; 11B; 11G; 11H;
			245/45R18 100W	GA9; 12R	
			255/45R18 99W	11A; 12A; 26P	
		100 -390	245/45R18 100 M+S	12R	10B; 11B; 11G; 11H;
			255/45R18 99 M+S	11A; 12A; 26P	51A; 71K; 721; 73C; 74D; 74P; 76O
G6K	e1*2018/858*00360*..	120 -145	255/45R18 103	57F; 68H	nicht 530e; nicht 550e xDrive; Allradantrieb; Heckantrieb; Hybrid; 10B; 11B; 11G; 11H; 12A; 51A; 71K; 721; 73C; 74D; 74P; 76B; 76O; 934; FKA
G6K	e1*2018/858*00360*..	120 -145	235/50R18 97	57E; 68H	nicht 530e; nicht 550e xDrive; Allradantrieb; Heckantrieb; Hybrid; 10B; 11B; 11G; 11H; 12A; 51A; 71K; 721; 73C; 74D; 74P; 76A; 76O; 934; FKA
G6K	e1*2018/858*00360*..	120 -145	255/45R18 103	57F; 68H	nicht 530e; nicht 550e xDrive; Allradantrieb; Heckantrieb; Hybrid; 10B; 11B; 11G; 11H; 12A; 51A; 71K; 721; 73C; 74D; 74P; 76B; 76O; 930; FKA
G6K	e1*2018/858*00360*..	120 -145	235/50R18 97	57E; 68H	nicht 530e; nicht 550e xDrive; Allradantrieb; Heckantrieb; Hybrid; 10B; 11B; 11G; 11H; 12A; 51A; 71K; 721; 73C; 74D; 74P; 76A; 76O; 930; FKA

S22 53638*03

Gutachten 21-00077-CX-GBM-03
zur Erteilung eines Nachtrags zur ABE 53638

zu V.1. ANLAGE: 16
 Antragsteller: MAK S.p.A.

Radtyp: KA8080
 Stand: 24.07.2024



Verkaufsbezeichnung: **BMW 5ER REIHE**

Fahrzeugtyp	Betriebserlaubnis	kW	Reifen	Auflagen zu Reifen	Auflagen
G6K	e1*2018/858*00360*..	120 -145	235/50R18 101		nicht 530e; nicht 550e xDrive; Allradantrieb; Heckantrieb; Hybrid; 10B; 11B; 11G; 11H; 12A; 51A; 71K; 721; 73C; 74D; 74P; 76O; 930; FKA
			245/50R18 100		
			255/45R18 103		
G6K	e1*2018/858*00360*..	120 -145	235/50R18 101		nicht 530e; nicht 550e xDrive; Allradantrieb; Heckantrieb; Hybrid; 10B; 11B; 11G; 11H; 12A; 51A; 71K; 721; 73C; 74D; 74P; 76O; 934; FKA
			245/50R18 100		
			255/45R18 103		
G6L	e1*2018/858*00316*..	120 -145	255/45R18 99	57F; 68H	nicht 530e; nicht 550e xDrive; Allradantrieb; Heckantrieb; Hybrid; 10B; 11B; 11G; 11H; 12A; 51A; 71K; 721; 73C; 74D; 74P; 76B; 76O; 934; FKA
G6L	e1*2018/858*00316*..	120 -145	255/45R18 99	57F; 68H	nicht 530e; nicht 550e xDrive; Allradantrieb; Heckantrieb; Hybrid; 10B; 11B; 11G; 11H; 12A; 51A; 71K; 721; 73C; 74D; 74P; 76B; 76O; 930; FKA
G6L	e1*2018/858*00316*..	120 -145	235/50R18 101		nicht 530e; nicht 550e xDrive; Allradantrieb; Heckantrieb; Hybrid; 10B; 11B; 11G; 11H; 12A; 51A; 71K; 721; 73C; 74D; 74P; 76O; 930; FKA
			245/50R18 100		
			255/45R18 99		
G6L	e1*2018/858*00316*..	120 -145	235/50R18 101		nicht 530e; nicht 550e xDrive; Allradantrieb; Heckantrieb; Hybrid; 10B; 11B; 11G; 11H; 12A; 51A; 71K; 721; 73C; 74D; 74P; 76O; 934; FKA
			245/50R18 100		
			255/45R18 99		

S22 53638*03

**Gutachten 21-00077-CX-GBM-03
zur Erteilung eines Nachtrags zur ABE 53638**

zu V.1. ANLAGE: 16
Antragsteller: MAK S.p.A.

Radtyp: KA8080
Stand: 24.07.2024



Seite: 9 von 86

Verkaufsbezeichnung: **BMW 5ER REIHE**

Fahrzeugtyp	Betriebserlaubnis	kW	Reifen	Auflagen zu Reifen	Auflagen
G6L	e1*2018/858*00316*..	120 -145	235/50R18 97	57E; 68H	nicht 530e; nicht 550e xDrive; Allradantrieb; Heckantrieb; Hybrid; 10B; 11B; 11G; 11H; 12A; 51A; 71K; 721; 73C; 74D; 74P; 76A; 76O; 93O; FKA
G6L	e1*2018/858*00316*..	120 -145	235/50R18 97	57E; 68H	nicht 530e; nicht 550e xDrive; Allradantrieb; Heckantrieb; Hybrid; 10B; 11B; 11G; 11H; 12A; 51A; 71K; 721; 73C; 74D; 74P; 76A; 76O; 93A; FKA

Verkaufsbezeichnung: **BMW 6ER REIHE**

Fahrzeugtyp	Betriebserlaubnis	kW	Reifen	Auflagen zu Reifen	Auflagen
G6GT	e1*2007/46*1791*..	120 -265	235/50R18 101	12O	Allradantrieb; Heckantrieb; 10B; 11B; 11G; 11H; 51A; 71K; 721; 73C; 74D; 74P; 76O; 98D
			245/50R18	12T; 51G	
			255/45R18 99	12A	

Verkaufsbezeichnung: **BMW 7ER REIHE**

Fahrzeugtyp	Betriebserlaubnis	kW	Reifen	Auflagen zu Reifen	Auflagen
7L	e1*2007/46*0276*..	155 -330	245/50R18 100	12O	ab e1*2007/46*0276*10; Allradantrieb; Heckantrieb; 10B; 11B; 11G; 11H; 51A; 71K; 721; 73C; 74D; 74P; 76O; DEM

Verkaufsbezeichnung: **BMW 8ER REIHE**

Fahrzeugtyp	Betriebserlaubnis	kW	Reifen	Auflagen zu Reifen	Auflagen
G8C	e1*2007/46*1906*..	235 -250	245/45R18 M+S	12T; 52J	Gran Coupe; Cabrio; Coupe; 10B; 11B; 11G; 11H; 51A; 71K; 721; 73C; 74D; 74P; 76O; 77E; DEM
			255/45R18 M+S	12A; 52J	

Verkaufsbezeichnung: **Cooper SE**

Fahrzeugtyp	Betriebserlaubnis	kW	Reifen	Auflagen zu Reifen	Auflagen
FML2E	e1*2007/46*2063*..	75	205/40R18 86	11A; 24C; 244; 247; 26B; 26J; 27B	Schrägheck; Frontantrieb; Elektro; 10B; 11B; 11G; 11H; 12A; 51A; 71K; 721; 73C; 74D; 74P
			215/40R18 85	11A; 24C; 244; 247; 26B; 26J; 27B; 27H	
			225/35R18 87	11A; 24C; 24D; 26B; 26J; 27B; 27H	

S22 53638*03

**Gutachten 21-00077-CX-GBM-03
zur Erteilung eines Nachtrags zur ABE 53638**

zu V.1. ANLAGE: 16
Antragsteller: MAK S.p.A.

Radtyp: KA8080
Stand: 24.07.2024



Verkaufsbezeichnung: **COUNTRYMAN C/D/E, JCW COUNTRYMAN ALL4, COUNTRYMAN S ALL4, COUNTRYMAN SE ALL4**

Fahrzeugtyp	Betriebserlaubnis	kW	Reifen	Auflagen zu Reifen	Auflagen
UMX	e1*2018/858*00370*..	68 - 104	225/50R18 99	11A; 24J; 248; 26P; 27I	mit Radhausverbreiterung (Flap) Serie; Allradantrieb; Frontantrieb; Elektro; 10B; 11B; 11G; 11H; 12A; 51A; 71K; 721; 73C; 74D; 74P; 76O; DEU
			225/55R18 102	11A; 24J; 248; 26P; 27I	
			235/50R18 101	11A; 242; 244; 245; 26P; 27B; 27H	
			245/50R18 100	11A; 24C; 244; 247; 26B; 26N; 27B; 27H	
			255/45R18 99	11A; 242; 244; 245; 26P; 27B; 27H	
UMX	e1*2018/858*00370*..	100 - 150	225/50R18 95	11A; 24J; 248; 26P; 27I	mit Radhausverbreiterung (Flap) Serie; Allradantrieb; Frontantrieb; Hybrid; nicht Elektro; 10B; 11B; 11G; 11H; 12A; 51A; 71K; 721; 73C; 74D; 74P; 76O; DEU
			225/55R18 98	11A; 24J; 248; 26P; 27I	
			235/50R18 97	11A; 242; 244; 245; 26P; 27B; 27H	
			245/50R18 100	11A; 24C; 244; 247; 26B; 26N; 27B; 27H	
			255/45R18 99	11A; 242; 244; 245; 26P; 27B; 27H	

Verwendungsbereich/Fz-Hersteller : CHRYSLER (USA)

Befestigungsteile : Kegelbundschauben M12x1,5, Schaftl. 27 mm, Kegelw. 60 Grad

Zubehör : SX1

Anzugsmoment der Befestigungsteile : 110 Nm

Verkaufsbezeichnung: **CROSSFIRE**

Fahrzeugtyp	Betriebserlaubnis	kW	Reifen	Auflagen zu Reifen	Auflagen
ZH	e11*2001/116*0140*..	160 - 249	225/40R18	51G; 52J	10B; 11G; 11H; 12A; 51A; 71K; 721; 729; 73C; 74A; 74P; 76Z

Verwendungsbereich/Fz-Hersteller : DB

Befestigungsteile : Kegelbundschauben M14x1,5, Schaftl. 27 mm, Kegelw. 60 Grad

Zubehör : SX4

Anzugsmoment der Befestigungsteile : 170 Nm

**Gutachten 21-00077-CX-GBM-03
zur Erteilung eines Nachtrags zur ABE 53638**

zu V.1. ANLAGE: 16
Antragsteller: MAK S.p.A.

Radtyp: KA8080
Stand: 24.07.2024



Verkaufsbezeichnung: **E-Klasse**

Fahrzeugtyp	Betriebserlaubnis	kW	Reifen	Auflagen zu Reifen	Auflagen
R1ES	e1*2007/46*1560*..	110 -190	235/45R18 98	YAR; 11A; 26B; 26N; 5JA	erhöhtes Anzugsmoment 170 Nm; Baureihe W213;
		110 -270	235/45R18 98	YAR; 11A; 26B; 26N; 5JA; 57E	nicht All Terrain; nicht E300de; nicht
			245/45R18 100Y	GA9; 11A; 245; 26B; 26N; 27P	E300e; Allradantrieb; Heckantrieb; 10B; 11B; 11G; 11H; 12A; 51A; 71K; 721; 73C; 74A; 74P; 740; 760

Verwendungsbereich/Fz-Hersteller : DAIMLER, DAIMLER BENZ, DAIMLER BENZ AG, DAIMLER (D), MERCEDES-AMG, MERCEDES-BENZ

Befestigungsteile : Kegelbundschauben M12x1,5, Schaftl. 27 mm, Kegelw. 60 Grad, für Typ : 202; 203 CL; 203; 129; 210 K; 210; 208; 171; 170; 124 C; 124; 209; 124 T; H0; 203 K

Zubehör : SX16

Befestigungsteile : Kegelbundschauben M14x1,5, Schaftl. 27 mm, Kegelw. 60 Grad, für Typ : R2CLECA

Zubehör : SX4

Befestigungsteile : Kegelbundschauben M14x1,5, Schaftl. 27 mm, Kegelw. 60 Grad, für Typ : 212 (Baureihe W212)

Zubehör : SX4

Befestigungsteile : Kegelbundschauben M14x1,5, Schaftl. 27 mm, Kegelw. 60 Grad, für Typ : R2CS; 212K; 140 C; R2ES; 212; 211; 230; R2EW; 204 X; 222; 245G AMG; R2CW; 221; 245; 220; F2B; R1EC; R2CLECA; 215; 172; 207; F2A; 231; 211K; 204; R1ECLS; 140; 245G; R2CGLC; F2CLA; 204 K

Zubehör : SX4

Anzugsmoment der Befestigungsteile : 110 Nm für Typ : H0; 124; 124 C; 124 T; 129; 170; 171; 202; 203; 203 CL; 203 K; 208; 209; 210; 210 K
130 Nm für Typ : F2A; F2B; F2CLA; 172; 204; 204 K; 207; 211; 211K; 212K; 230; 231; 245
130 Nm (Baureihe W212) für Typ : 212
140 Nm für Typ : F2A
150 Nm für Typ : R1ECLS; R2CGLC; R2CLECA; R2CS; R2CW; R2ES; R2EW; 140; 140 C; 215; 220
155 Nm für Typ : 204 erhöhtes Anzugsmoment; 204 K erhöhtes Anzugsmoment
160 Nm für Typ : 245G AMG erhöhtes Anzugsmoment; 245G erhöhtes

S22 53638*03

**Gutachten 21-00077-CX-GBM-03
zur Erteilung eines Nachtrags zur ABE 53638**

zu V.1. ANLAGE: 16
Antragsteller: MAK S.p.A.

Radtyp: KA8080
Stand: 24.07.2024



Anzugsmoment
170 Nm für Typ : R1EC erhöhtes Anzugsmoment; 204 X erhöhtes Anzugsmoment; 212 erhöhtes Anzugsmoment; 221 erhöhtes Anzugsmoment; 222 erhöhtes Anzugsmoment

Verkaufsbezeichnung: **A 45 AMG 4MATIC, CLA 45 AMG 4MATIC, GLA 45 AMG 4MATIC**

Fahrzeugtyp	Betriebserlaubnis	kW	Reifen	Auflagen zu Reifen	Auflagen	
245G AMG	e1*2007/46*1207*..	80 - 155	225/50R18 95	11A; 246; 248; 26B; 26N; 27B; 27H	erhöhtes Anzugsmoment 160 Nm; Sportfahrwerk; GLA; nicht Offroad-Fahrwerk; Fahrdynamik-Paket; Allradantrieb; Frontantrieb; 10B; 11B; 11G; 11H; 12A; 51A; 71K; 721; 73C; 74A; 74P; 740; 76O	
			225/55R18 98	11A; 246; 248; 26B; 26N; 27B; 27F		
		80 - 280	235/50R18 97	11A; 24J; 248; 26B; 26N; 27B; 27F		
			235/55R18 100	11A; 24J; 248; 26B; 26N; 27B; 27F		
			245/45R18 96	11A; 246; 248; 26B; 26N; 27B; 27H		
			245/50R18 100	11A; 24J; 244; 247; 26B; 26J; 27B; 27F		
		265 - 280	255/45R18 99	11A; 24J; 248; 26B; 26N; 27B; 27F		
			225/50R18 M+S	11A; 246; 248; 26B; 26N; 27B; 27H; 52J		
				225/55R18 M+S		11A; 246; 248; 26B; 26N; 27B; 27F; 52J
		245G AMG	e1*2007/46*1207*..	80 - 155		225/50R18 95
225/55R18 98	11A; 24J; 248; 26B; 26N; 27B; 27F					
80 - 280	235/50R18 97			11A; 24J; 244; 247; 26B; 26N; 27B; 27F		
	235/55R18 100			11A; 24J; 244; 247; 26B; 26N; 27B; 27F		
	245/45R18 96			11A; 24J; 248; 26B; 26N; 27B; 27H		
	245/50R18 100			11A; 24C; 244; 247; 26B; 26J; 27B; 27F		
265 - 280	255/45R18 99			11A; 24J; 244; 247; 26B; 26N; 27B; 27F		
	225/50R18 M+S			11A; 24J; 248; 26B; 26N; 27B; 27H; 52J		
				225/55R18 M+S	11A; 24J; 248; 26B; 26N; 27B; 27F; 52J	

S22 53638*03

**Gutachten 21-00077-CX-GBM-03
zur Erteilung eines Nachtrags zur ABE 53638**

zu V.1. ANLAGE: 16
Antragsteller: MAK S.p.A.

Radtyp: KA8080
Stand: 24.07.2024



Verkaufsbezeichnung: **A 45 AMG 4MATIC, CLA 45 AMG 4MATIC, GLA 45 AMG 4MATIC**

Fahrzeugtyp	Betriebserlaubnis	kW	Reifen	Auflagen zu Reifen	Auflagen
245G AMG	e1*2007/46*1207*..	80 - 155	225/50R18 95	11A; 24J; 248; 27I	erhöhtes Anzugsmoment 160 Nm; nicht Sportfahrwerk; GLA; nicht Fahrdynamik Paket; Offroad-Fahrwerk; Allradantrieb; Frontantrieb; 10B; 11B; 11G; 11H; 12A; 51A; 71K; 72I; 73C; 74A; 74P; 74Q; 76O
			225/55R18 98	11A; 24J; 248; 27I	
		80 - 280	235/50R18 97	11A; 24J; 244; 27I	
			235/55R18 100	11A; 24J; 244; 27I	
			245/45R18 96	11A; 24J; 248; 27I	
			245/50R18 100	11A; 24C; 244; 247; 26P; 27B; 27H	
		265 - 280	225/50R18 M+S	11A; 24J; 248; 27I; 52J	
225/55R18 M+S	11A; 24J; 248; 27I; 52J				
245G AMG	e1*2007/46*1207*..	265 - 280	215/40R18 M+S	11A; 24J; 244; 26B; 26J; 27H; 52J	erhöhtes Anzugsmoment 160 Nm; CLA; Sportfahrwerk; CLA Limousine; CLA Shooting brake; Kombilimousine; Limousine; Allradantrieb; 10B; 11B; 11G; 11H; 12A; 51A; 71K; 72I; 73C; 74A; 74P; 74Q; 76O
			225/40R18 M+S	11A; 24J; 244; 247; 26B; 26J; 27F; 52J	
			235/40R18 95W	11A; 242; 244; 245; 247; 26B; 26J; 27F	

Verkaufsbezeichnung: **A-Klasse**

Fahrzeugtyp	Betriebserlaubnis	kW	Reifen	Auflagen zu Reifen	Auflagen
F2A	e1*2007/46*1829*..	225	225/40R18 91	11A; 245; 26P	AMG A35; Kombilimousine; Limousine; Allradantrieb; 10B; 11B; 11G; 11H; 12A; 51A; 71K; 72I; 73C; 74A; 74P; 76O
			235/40R18 91	11A; 24J; 26N; 26P	
			245/40R18 93	11A; 24J; 248; 26B; 26N; 27I	
F2A	e1*2007/46*1829*..	70 - 165	215/45R18 92	11A; 24J; 248; 26B; 26J; 27B; 27H	Limousine; Allradantrieb; Frontantrieb; inkl. Hybrid; 10B; 11B; 11G; 11H; 12A; 51A; 71K; 72I; 73C; 74A; 74P; 76O
			225/40R18 91	11A; 24M; 241; 246; 26B; 26J; 27B; 27F	
			225/45R18 91	11A; 24M; 241; 246; 26B; 26J; 27B; 27F	
			235/40R18 91	11A; 241; 244; 246; 247; 26B; 26J; 27B; 27F	
			245/40R18 93	11A; 24C; 244; 247; 26B; 26J; 27B; 27F	

S22 53638*03

**Gutachten 21-00077-CX-GBM-03
zur Erteilung eines Nachtrags zur ABE 53638**

zu V.1. ANLAGE: 16
Antragsteller: MAK S.p.A.

Radtyp: KA8080
Stand: 24.07.2024



Verkaufsbezeichnung: **A-Klasse**

Fahrzeugtyp	Betriebserlaubnis	kW	Reifen	Auflagen zu Reifen	Auflagen
F2A	e1*2007/46*1829*..	70 - 165	215/45R18 89	11A; 24J; 248; 26B; 26J; 27B; 27H	Kombilimousine; Allradantrieb; Frontantrieb; inkl. Hybrid; 10B; 11B; 11G; 11H; 12A; 51A; 71K; 721; 73C; 74A; 74P; 76O
			225/40R18 91	11A; 241; 246; 248; 26B; 26J; 27B; 27H	
			225/45R18 91	11A; 241; 246; 248; 26B; 26J; 27B; 27H	
			235/40R18 91	11A; 24C; 244; 247; 26B; 26J; 27B; 27F	
			245/40R18 93	11A; 24C; 244; 247; 26B; 26J; 27B; 27F	
F2A	e1*2007/46*1829*..	285 - 310	225/45R18 M+S	11A; 26N; 26P	AMG A45; AMG A45 S; Allradantrieb; 10B; 11B; 11G; 11H; 12A; 51A; 71K; 721; 73C; 74A; 74P; 76O
			235/40R18 M+S	11A; 248; 26B; 26N	
			235/45R18 M+S	11A; 248; 26B; 26N	
			245/40R18 M+S	11A; 24J; 248; 26B; 26N; 27I	

Verkaufsbezeichnung: **B-Klasse**

Fahrzeugtyp	Betriebserlaubnis	kW	Reifen	Auflagen zu Reifen	Auflagen
245	e1*2001/116*0314*..	70 - 142	215/40R18 89	11A; 21P; 22B; 24C; 24D	10B; 11B; 11G; 11H; 12A; 51A; 71K; 721; 73C; 74A; 74P
			225/35R18 87	11A; 21P; 22B; 24C; 24D	
			225/40R18 88	11A; 21P; 22B; 24C; 24D	

Verkaufsbezeichnung: **B-Klasse, B 180 NGT, A-Klasse, CLA, GLA**

Fahrzeugtyp	Betriebserlaubnis	kW	Reifen	Auflagen zu Reifen	Auflagen
245G	e1*2001/116*0470*..	80 - 155	225/50R18 95	11A; 246; 248; 26B; 26N; 27B; 27H	erhöhtes Anzugsmoment 160 Nm; Sportfahrwerk; GLA; nicht Offroad- Fahrwerk; Fahrdynamik- Paket; Allradantrieb; Frontantrieb; 10B; 11B; 11G; 11H; 12A; 51A; 71K; 721; 73C; 74A; 74P; 740; 76O
			225/55R18 98	11A; 246; 248; 26B; 26N; 27B; 27F	
		80 - 280	235/50R18 97	11A; 24J; 248; 26B; 26N; 27B; 27F	
			235/55R18 100	11A; 24J; 248; 26B; 26N; 27B; 27F	
			245/45R18 96	11A; 246; 248; 26B; 26N; 27B; 27H	
			245/50R18 100	11A; 24J; 244; 247; 26B; 26J; 27B; 27F	
			255/45R18 99	11A; 24J; 248; 26B; 26N; 27B; 27F	
		265 - 280	225/50R18 M+S	11A; 246; 248; 26B; 26N; 27B; 27H; 52J	
			225/55R18 M+S	11A; 246; 248; 26B; 26N; 27B; 27F; 52J	

Gutachten 21-00077-CX-GBM-03
zur Erteilung eines Nachtrags zur ABE 53638

zu V.1. ANLAGE: 16
 Antragsteller: MAK S.p.A.

Radtyp: KA8080
 Stand: 24.07.2024



Verkaufsbezeichnung: **B-Klasse, B 180 NGT, A-Klasse, CLA, GLA**

Fahrzeugtyp	Betriebserlaubnis	kW	Reifen	Auflagen zu Reifen	Auflagen
245G	e1*2001/116*0470*..	80 - 155	225/50R18 95	11A; 24J; 248; 26B; 26N; 27B; 27H	erhöhtes Anzugsmoment 160 Nm; nicht Sportfahrwerk; GLA; nicht Fahrdynamik Paket; nicht Offroad-Fahrwerk; Komfortfahrwerk; Allradantrieb; Frontantrieb; 10B; 11B; 11G; 11H; 12A; 51A; 71K; 721; 73C; 74A; 74P; 740; 76O
			225/55R18 98	11A; 24J; 248; 26B; 26N; 27B; 27F	
		80 - 280	235/50R18 97	11A; 24J; 244; 247; 26B; 26N; 27B; 27F	
			235/55R18 100	11A; 24J; 244; 247; 26B; 26N; 27B; 27F	
			245/45R18 96	11A; 24J; 248; 26B; 26N; 27B; 27H	
			245/50R18 100	11A; 24C; 244; 247; 26B; 26J; 27B; 27F	
			255/45R18 99	11A; 24J; 244; 247; 26B; 26N; 27B; 27F	
			265 - 280	225/50R18 M+S	
		225/55R18 M+S		11A; 24J; 248; 26B; 26N; 27B; 27F; 52J	
		245G	e1*2001/116*0470*..	80 - 155	
225/55R18 98	11A; 24J; 248; 27I				
80 - 280	235/50R18 97			11A; 24J; 244; 27I	
	235/55R18 100			11A; 24J; 244; 27I	
	245/45R18 96			11A; 24J; 248; 27I	
	245/50R18 100			11A; 24C; 244; 247; 26P; 27B; 27H	
	255/45R18 99			11A; 24J; 244; 27I	
	265 - 280			225/50R18 M+S	11A; 24J; 248; 27I; 52J
225/55R18 M+S				11A; 24J; 248; 27I; 52J	
245G	e1*2001/116*0470*..			265 - 280	215/40R18 M+S
		225/40R18 M+S	11A; 24J; 244; 247; 26B; 26J; 27F; 52J		
		235/40R18 95W	11A; 242; 244; 245; 247; 26B; 26J; 27F		

§22 53638*03

Gutachten 21-00077-CX-GBM-03
zur Erteilung eines Nachtrags zur ABE 53638

zu V.1. ANLAGE: 16
 Antragsteller: MAK S.p.A.

Radtyp: KA8080
 Stand: 24.07.2024



Verkaufsbezeichnung: **B-Klasse, GLB, GLA, EQA, EQB, AMG GLA, AMG GLB;**

Fahrzeugtyp	Betriebserlaubnis	kW	Reifen	Auflagen zu Reifen	Auflagen
F2B	e1*2007/46*1909*..	85 - 165	225/55R18 98	11A; 24C; 244; 247; 26B	GLA-KLASSE; Allradantrieb; Frontantrieb; inkl. Hybrid; 10B; 11B; 11G; 11H; 12A; 51A; 71K; 721; 73C; 74A; 74P; 76O
			225/60R18 100	11A; 24C; 244; 247; 26B	
			235/50R18 97	11A; 24C; 24D; 26B; 26N	
			235/55R18 100	11A; 24C; 24D; 26B; 26N	
F2B	e1*2007/46*1909*..	70 - 165	225/45R18 95	11A; 241; 244; 246; 247; 26B; 26J; 27B; 27F	B-Klasse; Kombilimousine; Allradantrieb; Frontantrieb; Verbundlenkerhinterachse; Mehrlenkerhinterachse; inkl. Hybrid; 10B; 11B; 11G; 11H; 12A; 51A; 71K; 721; 73C; 74A; 74P; 76O
			235/40R18 95	11A; 24C; 244; 247; 26B; 26J; 27B; 27F	
			235/45R18 94	11A; 24C; 244; 247; 26B; 26J; 27B; 27F	
			245/40R18 93	11A; 24C; 244; 247; 26B; 26J; 27B; 27F	
F2B	e1*2007/46*1909*..	85 - 165	235/55R18 100	11A; 24C; 24D; 26B; 26N	GLB-KLASSE; Allradantrieb; Frontantrieb; 10B; 11B; 11G; 11H; 12A; 51A; 71K; 721; 73C; 74A; 74P; 76O
			245/55R18 103	11A; 24C; 24D; 26B; 26N	
			255/50R18 102	11A; 24C; 24D; 26B; 26J	

Verkaufsbezeichnung: **C-Klasse**

Fahrzeugtyp	Betriebserlaubnis	kW	Reifen	Auflagen zu Reifen	Auflagen
H0	e1*92/53*0001*..., G363	55 - 145	225/40R18	11A; 21B; 21J; 22B; 631	10B; 11B; 11G; 11H; 12A; 51A; 71K; 721; 73C; 74A; 74P
			245/35R18 88	11A; 22B; 22D; 22F; 22G; 57F; 631; 68T	
			255/35R18	11A; 22B; 22D; 22F; 22G; 57F; 631; 68B	
H0	e1*92/53*0001*..., G363	206	225/40R18	11A; 21B; 21J; 631	10B; 11B; 11G; 11H; 12A; 51A; 71K; 721; 73C; 74A; 74P
			255/35R18	11A; 22B; 22G; 57F; 631; 654; 68B; 68L	
R2CS	e1*2018/858*00017*..	147 - 150	235/45R18 97	11A; 24J; 248; 26N; 26P	All-Terrain; Allradantrieb; 10B; 11B; 11G; 11H; 12A; 51A; 71K; 721; 73C; 74A; 74P; 76O
			245/45R18 100	11A; 24J; 24M; 26B; 26N; 27H	

S22 53638*03

Gutachten 21-00077-CX-GBM-03
zur Erteilung eines Nachtrags zur ABE 53638

zu V.1. ANLAGE: 16
 Antragsteller: MAK S.p.A.

Radtyp: KA8080
 Stand: 24.07.2024



Verkaufsbezeichnung: **C-Klasse**

Fahrzeugtyp	Betriebserlaubnis	kW	Reifen	Auflagen zu Reifen	Auflagen
R2CS	e1*2018/858*00017*..	120 -195	225/45R18 95	11A; 24J; 248; 26B; 26N; 5HR	nicht All-Terrain; nicht C 300 e; nicht C 300 de; nicht C 300 de 4MATIC; Kombilimousine; Allradantrieb; Heckantrieb; 10B; 11B; 11G; 11H; 12A; 51A; 71K; 721; 73C; 74A; 74P; 76O
			235/45R18 97	11A; 24J; 24M; 26B; 26J; 27I	
			245/40R18 97	11A; 24C; 244; 247; 26B; 26J; 27I	
R2CW	e1*2018/858*00016*..	120 -195	225/45R18 95	11A; 24J; 248; 26B; 26N; 5HR	nicht C 300 e; nicht C 300 e 4MATIC; nicht C 400 e 4MATIC; nicht C 300 de; nicht C 300 de 4MATIC; Limousine; Allradantrieb; Heckantrieb; 10B; 11B; 11G; 11H; 12A; 51A; 71K; 721; 73C; 74A; 74P; 76O
			235/45R18 97	11A; 24J; 24M; 26B; 26J; 27I	
			245/40R18 97	11A; 24C; 244; 247; 26B; 26J; 27I	
202	e1*93/81*0034*..	55 -110	225/40R18 88	11A; 21B; 21J; 22B	10B; 11B; 11G; 11H; 12A; 51A; 71K; 721; 73C; 74A; 74P
			55 -145	245/35R18	
		255/35R18-90		11A; 22B; 22D; 22F; 22G; 57F; 654; 68B	
		125 -145	225/40R18 88W	11A; 21B; 21J; 22B	
203	e1*98/14*0139*..	125	225/40R18 88W	11A; 21B; 21L; 22L; 367	Nur 4-MATIC; 10B; 11B; 11G; 11H; 12A; 51A; 71K; 721; 73C; 74A; 74P
		125 -200	225/40R18 92	11A; 21B; 21L; 22L; 367; 68B; 68T	
		160	225/40R18 88Y	11A; 21B; 21L; 22L; 367; 68B; 68T	
203	e1*98/14*0139*..	75 -125	225/40R18 88W	11A; 21B; 21L; 22L; 367; 68B; 68T	Heckantrieb; 10B; 11B; 11G; 11H; 12A; 51A; 71K; 721; 73C; 74A; 74P
			245/35R18 88W	11A; 22B; 22L; 57F; 68T	
		75 -160	225/40R18 88Y	11A; 21B; 21L; 22L; 367; 68B; 68T	
			245/35R18 88Y	11A; 22B; 22L; 57F; 68T	
		75 -200	225/40R18 92	11A; 21B; 21L; 22L; 367; 68B; 68T	
203	e1*98/14*0139*..	170 -260	225/40R18 88Y	11A; 21B; 21L; 22L; 367; 68B; 68T	Nur C 32 AMG; Nur C 30 CDI AMG; Heckantrieb; 10B; 11B; 11G; 11H; 12A; 51A; 71K; 721; 73C; 74A; 74P
			245/35R18 88Y	11A; 22B; 22L; 57F; 68T	

§22 53638*03

Gutachten 21-00077-CX-GBM-03
zur Erteilung eines Nachtrags zur ABE 53638

zu V.1. ANLAGE: 16
 Antragsteller: MAK S.p.A.

Radtyp: KA8080
 Stand: 24.07.2024



Verkaufsbezeichnung: **C-Klasse**

Fahrzeugtyp	Betriebserlaubnis	kW	Reifen	Auflagen zu Reifen	Auflagen
203 CL	e1*98/14*0159*..	75 - 160	225/40R18 88W	11A; 21B; 21L; 22L; 367; 68B; 68T	Nicht C 30 CDI AMG; Nur bis e1*98/14*0159*18; Heckantrieb; 10B; 11B; 11G; 11H; 12A; 51A; 71K; 721; 73C; 74A; 74P
			245/35R18 88W	11A; 22B; 22L; 57F; 68T	
		75 - 200	225/40R18 92	11A; 21B; 21L; 22L; 367; 68B; 68T	
			245/35R18 92	11A; 22B; 22L; 57F; 68T	
203 CL	e1*98/14*0159*..	170	225/40R18 88Y	11A; 21B; 21L; 22L; 367; 68B; 68T	Nur C 30 CDI AMG; Nur bis e1*98/14*0159*18; Heckantrieb; 10B; 11B; 11G; 11H; 12A; 51A; 71K; 721; 73C; 74A; 74P
			245/35R18 88Y	11A; 22B; 22L; 57F; 68T	
203 K	e1*98/14*0158*..	125 - 200	225/40R18 92	11A; 21B; 21L; 22L; 367	Nur 4-MATIC; 10B; 11B; 11G; 11H; 12A; 51A; 71K; 721; 73C; 74A; 74P
203 K	e1*98/14*0158*..	75 - 120	225/40R18 88W	11A; 21B; 21L; 22L; 367; 5FE; 68B; 68T	Heckantrieb; 10B; 11B; 11G; 11H; 12A; 51A; 71K; 721; 73C; 74A; 74P
			245/35R18 88W	11A; 22B; 22L; 5FE; 57F; 68T	
		75 - 160	225/40R18 88W	11A; 21B; 21L; 367; 57E; 68B; 68T	
			75 - 200	225/40R18 92	
203 K	e1*98/14*0158*..	170		225/40R18 88Y	11A; 21B; 21L; 22L; 367; 5FE
			245/35R18 88Y	11A; 22B; 22L; 5FE; 57F; 68T	
204	e1*2001/116*0431*..	115 - 150	235/35R18 90	11A; 24C; 24M; 26B; 26J; 27B; 27H	bis e1*2001/116*0431*36; Coupe; Heckantrieb; 10B; 11B; 11G; 11H; 12A; 51A; 71K; 721; 729; 73C; 74A; 74P; DEL
			115 - 225	225/40R18 92	
		235/35R18 90Y		11A; 24C; 24M; 26B; 26J; 27B; 27H	
		235/40R18 91		11A; 24C; 24M; 26B; 26J; 27B; 27H	
		245/35R18 92	GA2; 11A; 24M; 27B; 27F; 57F		

S22 53638*03

Gutachten 21-00077-CX-GBM-03
zur Erteilung eines Nachtrags zur ABE 53638

zu V.1. ANLAGE: 16
 Antragsteller: MAK S.p.A.

Radtyp: KA8080
 Stand: 24.07.2024



Verkaufsbezeichnung: **C-Klasse**

Fahrzeugtyp	Betriebserlaubnis	kW	Reifen	Auflagen zu Reifen	Auflagen
204 204 K	e1*2001/116*0431*.. e1*2001/116*0457*..	85 - 245	225/45R18 95Y	11A; 24J; 248; 26B; 26J; 67O	erhöhtes Anzugsmoment 155 Nm; Nur Baureihe 205; Cabrio; Kombilimousine; Coupe; Limousine; Allradantrieb; Heckantrieb; nicht Hybrid; 10B; 11B; 11G; 11H; 12A; 51A; 71K; 721; 73C; 74A; 74P; 74O; 76O; DEL
			235/40R18 95Y	11A; 24C; 244; 26B; 26J; 27I; 6B2	
			235/45R18 94Y	YAR; 11A; 24C; 244; 26B; 26J; 27I; 6B3	
			245/40R18 97	11A; 24C; 244; 247; 26B; 26J; 27H; 27I; 6B4; 688	
204	e1*2001/116*0431*..	120 - 225	225/40R18 92	GAX; GA2; 11A; 21P; 22I; 24J; 24M	Nur Baureihe 204; Nur 4-MATIC; Limousine; 10B; 11B; 11G; 11H; 12A; 51A; 71K; 721; 729; 73C; 74A; 74P; DEL
			235/40R18 91	11A; 21B; 22B; 24C; 24D	
			245/35R18	GA2; 11A; 22B; 24D; 51G; 57F	
204 204 K	e1*2001/116*0431*.. e1*2001/116*0457*..	135 - 190	225/45R18 95Y	YBG; 11A; 24J; 248; 26B; 26J; 5HR	erhöhtes Anzugsmoment 155 Nm; Nur Baureihe 205; Cabrio; Kombilimousine; Coupe; Limousine; Allradantrieb; Heckantrieb; nur Hybrid; 10B; 11B; 11G; 11H; 12A; 51A; 71K; 721; 73C; 74A; 74P; 74O; 76O; DEL
			235/40R18 95Y	11A; 24C; 244; 26B; 26J; 27I; 5HR; 6B2; 67B	
			235/45R18 98	YAR; 11A; 24C; 244; 26B; 26J; 27I; 6B3	
			245/40R18 97Y	11A; 24C; 244; 247; 26B; 26J; 27H; 27I; 5IM; 6B4	
204	e1*2001/116*0431*..	88 - 225	225/40R18 91Y	11A; 21P; 22I; 24J; 24M; 68B; 68T	Nur Baureihe 204; Limousine; Heckantrieb; 10B; 11B; 11G; 11H; 12A; 51A; 71K; 721; 73C; 74A; 74P; DEL
			235/40R18 95	11A; 21B; 22B; 24C; 24D	
			245/35R18 92Y	11A; 22B; 24D; 57F; 68T	
204 K	e1*2001/116*0457*..	120 - 170	225/40R18 95V	GAX; GA2; 11A; 21P; 22I; 22M; 24J; 24M	Nur 4-MATIC; bis e1*2001/116*0457*24; Kombi; 10B; 11B; 11G; 11H; 12A; 51A; 71K; 721; 729; 73C; 74A; 74P
			235/40R18 95V	11A; 21B; 22I; 22M; 24J; 24M	
		150 - 170	245/35ZR18 92Y	GA2; 11A; 22B; 22H; 22L; 24D; 5GM; 57F	
204 K	e1*2001/116*0457*..	88 - 225	225/40R18 91Y	11A; 21P; 22I; 22M; 24J; 24M	bis e1*2001/116*0457*24; Kombi; Heckantrieb; 10B; 11B; 11G; 11H; 12A; 51A; 71K; 721; 73C; 74A; 74P
			235/40R18 91Y	11A; 21B; 22I; 22M; 24J; 24M	
			245/35R18 92Y	11A; 22B; 22H; 22L; 24D; 57F; 68T	

S22 53638*03

**Gutachten 21-00077-CX-GBM-03
zur Erteilung eines Nachtrags zur ABE 53638**

zu V.1. ANLAGE: 16
Antragsteller: MAK S.p.A.

Radtyp: KA8080
Stand: 24.07.2024



Verkaufsbezeichnung: **CLA**

Fahrzeugtyp	Betriebserlaubnis	kW	Reifen	Auflagen zu Reifen	Auflagen
F2CLA	e1*2007/46*1912*..	85 - 165	215/45R18 93	11A; 24J; 244; 26B; 26N; 27B; 27H	Kombi; Limousine; Allradantrieb; Frontantrieb; inkl. Hybrid;
			225/40R18 92	11A; 241; 244; 246; 247; 26B; 26J; 27B; 27H	
			225/45R18 95	11A; 241; 244; 246; 247; 26B; 26J; 27B; 27H	10B; 11B; 11G; 11H; 12A; 51A; 71K; 721;
			235/40R18 95	11A; 24C; 244; 247; 26B; 26J; 27B; 27F	73C; 74A; 74P; 76O
			235/45R18 94	11A; 24C; 244; 247; 26B; 26J; 27B; 27F	
			245/40R18 93	11A; 24C; 244; 247; 26B; 26J; 27B; 27F	

Verkaufsbezeichnung: **CLC-Klasse**

Fahrzeugtyp	Betriebserlaubnis	kW	Reifen	Auflagen zu Reifen	Auflagen
203 CL	e1*98/14*0159*..	75 - 200	225/40R18 92	11A; 21P	Ab e1*98/14*0159*19; Heckantrieb; 10B; 11B; 11G; 11H; 12A; 51A; 71K; 721; 73C; 74A; 74P
			245/35R18 92	GA2; 57F	

Verkaufsbezeichnung: **CLE-Klasse**

Fahrzeugtyp	Betriebserlaubnis	kW	Reifen	Auflagen zu Reifen	Auflagen
R2CLECA	e1*2018/858*00311*..	145 - 190	245/45R18 96	11A; 24J; 248; 26B; 27H	nicht e-/de Modelle (PHEV); Coupe; Allradantrieb; Heckantrieb; 10B; 11B; 11G; 11H; 12A; 51A; 71K; 721; 73C; 74A; 74P; 76O; FKA
R2CLECA	e1*2018/858*00311*..	145 - 190	245/45R18 96	GA9; 11A; 24J; 26B; 57E	nicht e-/de Modelle (PHEV); Coupe; Allradantrieb; Heckantrieb; 10B; 11B; 11G; 11H; 12A; 51A; 71K; 721; 73C; 74A; 74P; 76A; 76O; FKA

Verkaufsbezeichnung: **CLK-Klasse**

Fahrzeugtyp	Betriebserlaubnis	kW	Reifen	Auflagen zu Reifen	Auflagen
209	e1*98/14*0184*..	225 - 270	225/40R18	51G; 68B; 68T	Nur CLK 500; Nur CLK 55 AMG; Cabrio; Coupe;
			245/35R18 88Y	5FE; 57F; 68T	
			245/35R18 92	57F; 68T	10B; 11B; 11G; 11H; 12A; 51A; 71K; 721; 729; 73C; 74A; 74P

Gutachten 21-00077-CX-GBM-03
zur Erteilung eines Nachtrags zur ABE 53638

zu V.1. ANLAGE: 16
 Antragsteller: MAK S.p.A.

Radtyp: KA8080
 Stand: 24.07.2024



Verkaufsbezeichnung: **CLK-Klasse**

Fahrzeugtyp	Betriebserlaubnis	kW	Reifen	Auflagen zu Reifen	Auflagen
209	e1*98/14*0184*..	100 -125	225/40R18 88W	5FE	Cabrio; Coupe; 10B; 11B; 11G; 11H; 12A; 51A; 71K; 721; 729; 73C; 74A; 74P
			245/35R18 88W	5FE; 57F; 68T	
			100 -200	225/40R18 88Y	
		225/40R18 92			
		245/35R18 88Y	5FE; 57F; 68T		
		245/35R18 92	57F; 68T		

Verkaufsbezeichnung: **CL-KLASSE**

Fahrzeugtyp	Betriebserlaubnis	kW	Reifen	Auflagen zu Reifen	Auflagen
215	e1*98/14*0113*..	220 -326	245/45R18-96	11A; 21B; 21N; 22H; 22L; 24J; 24M	10B; 11B; 11G; 11H; 12A; 51A; 71K; 721; 729; 73C; 74A; 74P
			255/45R18-99	11A; 21B; 21J; 21Q; 22H; 22L; 24J; 24M	
215	e1*98/14*0113*..	368	245/45R18	11A; 21B; 21N; 22H; 22L; 24J; 24M; 51G	10B; 11B; 11G; 11H; 12A; 51A; 71K; 721; 729; 73C; 74A; 74P

Verkaufsbezeichnung: **CLS-Klasse**

Fahrzeugtyp	Betriebserlaubnis	kW	Reifen	Auflagen zu Reifen	Auflagen
R1ECLS	e1*2007/46*1818*..	143 -270	245/45R18 96 M+S		10B; 11B; 11G; 11H; 12A; 51A; 71K; 721; 73C; 74A; 74P; 76O; 76Z
			255/45R18 99 M+S		

Verkaufsbezeichnung: **E-Klasse**

Fahrzeugtyp	Betriebserlaubnis	kW	Reifen	Auflagen zu Reifen	Auflagen
R1EC	e1*2007/46*1666*..	120 -270	235/45R18 94W	YAR; 11A; 26B; 26N	erhöhtes Anzugsmoment 170 Nm; Coupé; Cabrio; Allradantrieb; Heckantrieb; 10B; 11B; 11G; 11H; 12A; 51A; 71K; 721; 73C; 74A; 74P; 74O; 76O
			245/45R18 96W	GA9; 11A; 245; 26B; 26N; 27P	
R2ES	e1*2018/858*00214*..	145 -280	235/55R18 100	12T	nicht E 300 e; nicht E 300 e 4MATIC; nicht E 300 de; nicht E 300 de 4MATIC; nicht E 350 e; nicht E 350 e 4MATIC; nicht E 400 e 4MATIC; All-Terrain; Allradantrieb; Hybrid; 10B; 11B; 11G; 11H; 51A; 71K; 721; 73C; 74A; 74P; 76O

S22 53638*03

Gutachten 21-00077-CX-GBM-03
zur Erteilung eines Nachtrags zur ABE 53638

zu V.1. ANLAGE: 16
 Antragsteller: MAK S.p.A.

Radtyp: KA8080
 Stand: 24.07.2024



Verkaufsbezeichnung: **E-Klasse**

Fahrzeugtyp	Betriebserlaubnis	kW	Reifen	Auflagen zu Reifen	Auflagen
R2ES	e1*2018/858*00214*..	145 -280	225/55R18 102	12T	nicht E 300 e; nicht E 300 e 4MATIC; nicht E 300 de; nicht E 300 de 4MATIC; nicht E 350 e; nicht E 350 e 4MATIC; nicht E 400 e 4MATIC; nicht All-Terrain; Allradantrieb; Heckantrieb; Hybrid; 10B; 11B; 11G; 11H; 51A; 71K; 721; 73C; 74A; 74P; 76O
			235/50R18 101	11A; 12A; 26P	
			255/45R18 103	11A; 12A; 26P	
R2ES	e1*2018/858*00214*..	145 -150	225/55R18	51G	Heckantrieb; Hybrid; 10B; 11G; 11H; 12K; 51A; 71K; 721; 73C; 74A; 74P
			225/55R18 M+S	51G; 52J	
R2EW	e1*2018/858*00213*..	120 -280	225/55R18 102	12T	nicht E 300 e; nicht E 300 e 4MATIC; nicht E 300 de; nicht E 300 de 4MATIC; nicht E 350 e; nicht E 350 e 4MATIC; nicht E 400 e 4MATIC; Allradantrieb; Heckantrieb; Hybrid; 10B; 11B; 11G; 11H; 51A; 71K; 721; 73C; 74A; 74P; 76O
			235/50R18 101	11A; 12A; 26P	
			255/45R18 99	11A; 12A; 26P	
R2EW	e1*2018/858*00213*..	120 -150	225/55R18	51G	Allradantrieb; Heckantrieb; 10B; 11G; 11H; 12K; 51A; 71K; 721; 73C; 74A; 74P
			225/55R18 M+S	51G; 52J	
210	e1*93/81*0022*..	150 -165	235/40R18 91W	11A; 24J	nicht für gepanzerte Fz; Allradantrieb; 10B; 11B; 11G; 11H; 12A; 51A; 71K; 721; 729; 73C; 74A; 74P
210	e1*93/81*0022*..	55 -125	225/40R18 88W	5FE	nicht für gepanzerte Fz; Heckantrieb; 10B; 11B; 11G; 11H; 12A; 51A; 71K; 721; 729; 73C; 74A; 74P
		55 -150	255/35R18 90W	11A; 22B; 57F; 654; 68B; 68L	
		55 -165	235/40R18 91W	11A; 21B; 362	
		130 -165	225/40R18 88W	57E; 68B	
		150 -165	255/35R18 94Y	11A; 22B; 57F; 654; 68B; 68L	

§22 53638*03

Gutachten 21-00077-CX-GBM-03
zur Erteilung eines Nachtrags zur ABE 53638

zu V.1. ANLAGE: 16
 Antragsteller: MAK S.p.A.

Radtyp: KA8080
 Stand: 24.07.2024



Verkaufsbezeichnung: **E-Klasse**

Fahrzeugtyp	Betriebserlaubnis	kW	Reifen	Auflagen zu Reifen	Auflagen
210	e1*93/81*0022*..	55 - 125	225/40R18 88W	5FE	nicht für gepanzerte Fz; Heckantrieb; 10B; 11B; 11G; 11H; 12A; 51A; 71K; 721; 729; 73C; 74A; 74P
		55 - 150	255/35R18 90W	11A; 22B; 57F; 654; 68B; 68L	
		55 - 165	235/40R18 91W	11A; 21B; 362	
		130 - 165	225/40R18 88W	57E; 68B	
		150 - 165	255/35R18 94Y	nicht E36 AMG 200kW; nicht E420/430 m. Sonderschutz; 11A; 22B; 57F; 654; 68B; 68L	
		205	235/40R18 91Y	nicht E420/430 m. Sonderschutz; 11A; 21B; 362	
210	e1*93/81*0022*..	55 - 125	225/40R18 88W	5FE	Heckantrieb; 10B; 11B; 11G; 11H; 12A; 51A; 71K; 721; 729; 73C; 74A; 74P
			235/40R18 91	11A; 21B; 362	
			255/35R18 90W	11A; 22B; 57F; 654; 68B; 68L	
210 K	e1*93/81*0033*..	150 - 165	235/40R18	10N; 51G; 57F; 689	Allradantrieb; 10B; 11B; 11G; 11H; 12A; 51A; 71K; 721; 729; 73C; 74A; 74P
			235/40R18 95Y	689	
			245/40R18 93	11A; 21B; 22B; 24J; 362	
210 K	e1*93/81*0033*..	83 - 165	235/40R18	10N; 51G; 57E; 689	Heckantrieb; 10B; 11B; 11G; 11H; 12A; 51A; 71K; 721; 729; 73C; 74A; 74P
			235/40R18 95Y	689	
			245/40R18 93W	11A; 21B; 22B	
210 K	e1*93/81*0033*..	83 - 165	245/40R18 93W	11A; 21B; 22B	Heckantrieb; 10B; 11B; 11G; 11H; 12A; 51A; 71K; 721; 729; 73C; 74A; 74P
			83 - 205	235/40R18	
		205	235/40R18 95Y	689	
			245/40R18 93Y	11A; 21B; 22B	
210 K	e1*93/81*0033*..	83 - 125	235/40R18	10N; 51G; 57E; 689	Heckantrieb; 10B; 11B; 11G; 11H; 12A; 51A; 71K; 721; 729; 73C; 74A; 74P
			235/40R18 95Y	689	
			245/40R18 93W	11A; 21B; 22B	
211	e1*2001/116*0183*..	130	235/40R18 91W	5GG; 51J	Nur 4-MATIC; Allradantrieb; 10B; 11B; 11G; 11H; 12A; 51A; 71K; 721; 729; 73C; 74A; 74P
		130 - 165	235/40R18 91Y	5GG; 51J	
		130 - 285	245/40R18 93Y		
			245/40R18 97		
211	e1*2001/116*0183*.., e1*98/14*0183*..	350 - 378	245/40R18	51G; 52J	Nur E 55 AMG; Nur E 63 AMG; Heckantrieb; 10B; 11B; 11G; 11H; 12T; 51A; 71K; 721; 729; 73C; 74A; 74P
211	e1*2001/116*0183*.., e1*98/14*0183*..	75 - 135	225/45R18 91W		Heckantrieb; 10B; 11B; 11G; 11H; 12A; 51A; 71K; 721; 729; 73C; 74A; 74P
			235/40R18 91W		
		75 - 170	245/40R18 93W		
		75 - 200	225/45R18 91Y		
			235/40R18 91Y		
		75 - 225	235/40R18 91Y	57E; 689	
75 - 285	245/40R18 93Y				

S22 53638*03

Gutachten 21-00077-CX-GBM-03
zur Erteilung eines Nachtrags zur ABE 53638

zu V.1. ANLAGE: 16
 Antragsteller: MAK S.p.A.

Radtyp: KA8080
 Stand: 24.07.2024



Verkaufsbezeichnung: **E-Klasse**

Fahrzeugtyp	Betriebserlaubnis	kW	Reifen	Auflagen zu Reifen	Auflagen
211	e1*2001/116*0183*.. e1*98/14*0183*..	75 - 285	245/40R18	51G; 52J	Heckantrieb; 10B; 11B; 11G; 11H; 12K; 51A; 71K; 721; 729; 73C; 74A; 74P; 76Z
211	e1*2001/116*0183*.. e1*98/14*0183*..	350 - 378	245/40R18 97 245/40R18 97	GEA; 57E; 688 52J	Nur E 55 AMG; Nur E 63 AMG; Heckantrieb; 10B; 11B; 11G; 11H; 12A; 51A; 71K; 721; 729; 73C; 74A; 74P
211K	e1*2001/116*0213*..	100 - 285	245/40R18	51G; 52J	Heckantrieb; 10B; 11B; 11G; 11H; 12K; 51A; 71K; 721; 729; 73C; 74A; 74P; 76Z
211K	e1*2001/116*0213*..	350 - 378	245/40R18 245/40R18	GEA; 57E; 688 52J	Nur E 55 AMG; Nur E 63 AMG; Heckantrieb; 10B; 11B; 11G; 11H; 12A; 51A; 71K; 721; 729; 73C; 74A; 74P
211K	e1*2001/116*0213*..	350 - 378	245/40R18	51G; 52J	Nur E 55 AMG; Nur E 63 AMG; Heckantrieb; 10B; 11B; 11G; 11H; 12T; 51A; 71K; 721; 729; 73C; 74A; 74P
211K	e1*2001/116*0213*..	130 - 200 130 - 285	235/40R18 95 245/40R18 97	5HR; 51J	Nur 4-MATIC; Allradantrieb; 10B; 11B; 11G; 11H; 12K; 51A; 71K; 721; 729; 73C; 74A; 74P
211K	e1*2001/116*0213*..	100 - 200 100 - 285	235/40R18 91W 235/40R18 95 245/40R18 93W 245/40R18 97	51J; 57E; 689 51J 57E; 688	Heckantrieb; 10B; 11B; 11G; 11H; 12A; 51A; 71K; 721; 729; 73C; 74A; 74P
212	e1*2001/116*0501*..	125 - 245	245/40R18 97	11A; 21B; 24J; 248	Baureihe W212; nicht AMG-Paket; Stufenheck; Allradantrieb; 10B; 11B; 11G; 11H; 12A; 51A; 573; 71K; 721; 729; 73C; 74A; 74P; 76T; 843; 854
212	e1*2001/116*0501*..	100 - 150 100 - 245	235/40R18 95W 235/40R18 91Y 245/40R18 97	11A; 21B; 24J; 248; 51J 11A; 21B; 24J; 57E; 689 11A; 21B; 24J; 248	Baureihe W212; nicht AMG-Paket; Stufenheck; Heckantrieb; 10B; 11B; 11G; 11H; 12A; 51A; 71K; 721; 729; 73C; 74A; 74P; 76T; 843; 854

§22 53638*03

**Gutachten 21-00077-CX-GBM-03
zur Erteilung eines Nachtrags zur ABE 53638**

zu V.1. ANLAGE: 16
Antragsteller: MAK S.p.A.

Radtyp: KA8080
Stand: 24.07.2024



Verkaufsbezeichnung: **E-Klasse**

Fahrzeugtyp	Betriebserlaubnis	kW	Reifen	Auflagen zu Reifen	Auflagen
212	e1*2001/116*0501*..	110 -270	235/45R18 97	YAR; 11A; 26B; 26N	erhöhtes Anzugsmoment 170 Nm; Baureihe W213; nicht E300e/E350e; nicht E300de; Allradantrieb; Heckantrieb; 10B; 11B; 11G; 11H; 12A; 51A; 71K; 721; 73C; 74A; 74P; 74O; 76O; 843; 854
			245/45R18 100	GA9; 11A; 245; 26B; 26N; 27P	

Verkaufsbezeichnung: **E-Klasse COUPE, CABRIO**

Fahrzeugtyp	Betriebserlaubnis	kW	Reifen	Auflagen zu Reifen	Auflagen
207	e1*2001/116*0502*..	120 -245	245/40R18 97	11A; 21B; 21N; 22B; 24J; 248	Coupe; Heckantrieb; 10B; 11B; 11G; 11H; 12A; 51A; 71K; 721; 729; 73C; 74A; 74P
			225/40R18 92Y	11A; 21P; 22I; 248; 5GM; 51J	
		225	245/40R18 93Y	11A; 21B; 21N; 22B; 24J; 248; 5HA	
			235/40R18 95	GCO; 11A; 21N; 21P; 22I; 24J; 248	
207	e1*2001/116*0502*..	120 -245	235/40R18 95	GCO; 11A; 21N; 21P; 22I; 24J; 248	Cabrio; Heckantrieb; 10B; 11B; 11G; 11H; 12A; 51A; 71K; 721; 729; 73C; 74A; 74P
			245/40R18 93Y	11A; 21B; 21N; 22B; 24J; 248	
			245/40R18 97	11A; 21B; 21N; 22B; 24J; 248	

Verkaufsbezeichnung: **E-Klasse (212) KOMBI**

Fahrzeugtyp	Betriebserlaubnis	kW	Reifen	Auflagen zu Reifen	Auflagen
212K	e1*2007/46*0200*..	100 -245	235/40R18 95	11A; 24J; 57E; 67B; 689	Kombi; Heckantrieb; 10B; 11B; 11G; 11H; 12A; 51A; 71K; 721; 729; 73C; 74A; 74P; 76T
			245/40R18 97Y	11A; 21P; 24J	
212K	e1*2007/46*0200*..	125 -245	245/40R18 97	11A; 21P; 24J; 5BG	Kombi; Allradantrieb; 10B; 11B; 11G; 11H; 12A; 51A; 573; 71K; 721; 729; 73C; 74A; 74P; 76T
			245/40R18 97Y	11A; 21P; 24J	

**Gutachten 21-00077-CX-GBM-03
zur Erteilung eines Nachtrags zur ABE 53638**

zu V.1. ANLAGE: 16
Antragsteller: MAK S.p.A.

Radtyp: KA8080
Stand: 24.07.2024



Verkaufsbezeichnung: **GLC-Klasse**

Fahrzeugtyp	Betriebserlaubnis	kW	Reifen	Auflagen zu Reifen	Auflagen
R2CGLC	e1*2018/858*00186*..	120 -270	235/60R18 103	124	nicht GLC 300 e 4MATIC; nicht GLC 300 de 4MATIC; nicht GLC 350 e 4MATIC; nicht GLC 400 e 4MATIC; Kombilimousine; Schräghecklimousine; mit Radhausverbreiterung (Flap) Serie; Allradantrieb; Heckantrieb; Hybrid; 10B; 11B; 11G; 11H; 51A; 71K; 721; 73C; 74A; 74P; 76O; 930
			245/55R18 103	12A	
			245/60R18 105	12A	
			255/55R18 105	12A	
R2CGLC	e1*2018/858*00186*..	120 -270	235/60R18 103	124	nicht GLC 300 e 4MATIC; nicht GLC 300 de 4MATIC; nicht GLC 350 e 4MATIC; nicht GLC 400 e 4MATIC; Kombilimousine; Schräghecklimousine; mit Radhausverbreiterung (Flap) Serie; Allradantrieb; Heckantrieb; Hybrid; 10B; 11B; 11G; 11H; 51A; 71K; 721; 73C; 74A; 74P; 76O; 934
			245/55R18 103	12A	
			245/60R18 105	12A	
			255/55R18 105	12A	

Verkaufsbezeichnung: **GLC-Klasse, GLK-Klasse, EQC-Klasse**

Fahrzeugtyp	Betriebserlaubnis	kW	Reifen	Auflagen zu Reifen	Auflagen
204 X	e1*2001/116*0480*..	100 -243	235/55R18 100	124	erhöhtes Anzugsmoment 170 Nm; GLC Coupé; Allradantrieb; Heckantrieb; 10B; 11B; 11G; 11H; 51A; 71K; 721; 73C; 74A; 74P; 740; 76O; DEL
			235/60R18 103	124	
			245/55R18 103	12A	
204 X	e1*2001/116*0480*..	100 -243	235/60R18 103	121	erhöhtes Anzugsmoment 170 Nm; GLC-Klasse; Kombilimousine; Allradantrieb; Heckantrieb; 10B; 11B; 11G; 11H; 51A; 71K; 721; 73C; 74A; 74P; 740; 76O; DEL
			245/55R18 103	11A; 12A; 24J	

Gutachten 21-00077-CX-GBM-03
zur Erteilung eines Nachtrags zur ABE 53638

zu V.1. ANLAGE: 16
 Antragsteller: MAK S.p.A.

Radtyp: KA8080
 Stand: 24.07.2024



Verkaufsbezeichnung: **GLC-Klasse, GLK-Klasse, EQC-Klasse**

Fahrzeugtyp	Betriebserlaubnis	kW	Reifen	Auflagen zu Reifen	Auflagen
204 X	e1*2001/116*0480*..	100 -225	235/50R18 97	11A; 21P; 22I; 24C; 24D	erhöhtes Anzugsmoment 170 Nm; GLK-Klasse; Allradantrieb; Heckantrieb; 10B; 11B; 11G; 11H; 12A; 51A; 71K; 72I; 73C; 74A; 74P; 74Q; 76O; DEL
			235/55R18 100	11A; 21P; 22I; 24C; 24D	
			245/50R18 100	11A; 21P; 22I; 24C; 24D	
			255/45R18 99	11A; 21P; 22I; 24C; 24D	
			255/50R18 102	11A; 21B; 22B; 24C; 24D	

Verkaufsbezeichnung: **MERCEDES-BENZ BAUREIHE 124**

Fahrzeugtyp	Betriebserlaubnis	kW	Reifen	Auflagen zu Reifen	Auflagen
124	D700	53 - 140	225/40R18	11A; 21B; 21L; 22B; 22F; 24C; 24M; 631	nicht Allradantrieb; Heckantrieb; 10B; 11B; 11G; 11H; 12A; 51A; 71K; 72I; 73C; 74A; 74P
			235/40R18	11A; 21B; 21J; 21L; 21M; 22B; 22F; 24C; 24M; 631	
124	D700/1	53 - 162	225/40R18	11A; 21B; 21L; 22B; 22F; 24C; 24M; 631	nicht Allradantrieb; Heckantrieb; 10B; 11B; 11G; 11H; 12A; 51A; 71K; 72I; 73C; 74A; 74P
			235/40R18	11A; 21B; 21J; 21L; 21M; 22B; 22F; 24C; 24M; 631	
124	D700/2	55 - 162	225/40R18	11A; 21B; 21L; 22B; 22F; 24C; 24M; 631	nicht langer Radstand; nicht Allradantrieb; Heckantrieb; 10B; 11B; 11G; 11H; 12A; 51A; 71K; 72I; 73C; 74A; 74P
			235/40R18	11A; 21B; 21J; 21L; 21M; 22B; 22F; 24C; 24M; 631	
124 C	E499, E499/1	97 - 162	225/40R18	11A; 21B; 21L; 22B; 22F; 24C; 24M; 631	10B; 11B; 11G; 11H; 12A; 51A; 71K; 72I; 73C; 74A; 74P
			235/40R18	11A; 21B; 21J; 21L; 21M; 22B; 22F; 24C; 24M; 631	
124 C	E499/1	100 - 110	235/40R18	11A; 21B; 21J; 21L; 21M; 22B; 22F; 24C; 24M; 631	Cabrio; 10B; 11B; 11G; 11H; 12A; 51A; 71K; 72I; 73C; 74A; 74P
124 C	E499/1	100 - 162	235/40R18	11A; 21B; 21J; 21L; 21M; 22B; 22F; 24C; 24M; 631	Cabrio; 10B; 11B; 11G; 11H; 12A; 51A; 71K; 72I; 73C; 74A; 74P
124 T	E081, E081/1	55 - 162	235/40R18	11A; 21B; 21J; 21L; 21M; 22B; 22F; 24C; 24M; 631	nicht Allradantrieb; nicht Son.Pkw-Fahrgestelle; Nur bis 1230 kg zul. Achslast; 10B; 11G; 11H; 12A; 51A; 71K; 72I; 73C; 74A; 74P

§22 53638*03

**Gutachten 21-00077-CX-GBM-03
zur Erteilung eines Nachtrags zur ABE 53638**

zu V.1. ANLAGE: 16
Antragsteller: MAK S.p.A.

Radtyp: KA8080
Stand: 24.07.2024



Seite: 28 von 86

Verkaufsbezeichnung: **MERCEDES-BENZ BAUREIHE 124**

Fahrzeugtyp	Betriebserlaubnis	kW	Reifen	Auflagen zu Reifen	Auflagen
124 T	E081	53 - 138	235/40R18	11A; 21B; 21J; 21L; 21M; 22B; 22F; 24C; 24M; 631	nicht Allradantrieb; Nur bis 1230 kg zul. Achslast; nicht Son.Pkw-Fahrgestelle; 10B; 11B; 11G; 11H; 12A; 51A; 71K; 721; 73C; 74A; 74P

Verkaufsbezeichnung: **MERCEDES-BENZ CLK**

Fahrzeugtyp	Betriebserlaubnis	kW	Reifen	Auflagen zu Reifen	Auflagen
208	e1*96/27*0054*..	100 - 160	225/40R18	11A; 21B; 21J; 24C; 24M; 631	Cabrio; Coupe; 10B; 11B; 11G; 11H; 12A; 51A; 71K; 721; 73C; 74A; 74P
			245/35R18	11A; 22B; 24D; 57F; 631; 68T	
			255/35R18	11A; 22B; 24D; 57F; 631; 654; 68B	
208	e1*96/27*0054*..	100 - 160	225/40R18	11A; 21B; 21J; 24C; 24M; 631	Cabrio; Coupe; 10B; 11B; 11G; 11H; 12A; 51A; 71K; 721; 73C; 74A; 74P
			245/35R18	11A; 22B; 24D; 57F; 631; 68T	
		100 - 255	255/35R18	11A; 22B; 24D; 57F; 631; 654; 68B	
		205 - 255	225/40R18 88Y	11A; 21B; 21J; 24C; 24M	
			245/35R18 88Y	11A; 22B; 24D; 57F; 68T	

Verkaufsbezeichnung: **MERCEDES-BENZ SL**

Fahrzeugtyp	Betriebserlaubnis	kW	Reifen	Auflagen zu Reifen	Auflagen
129	e1*96/27*0058*..., F142	142 - 290	245/40R18	631	10B; 11G; 11H; 12K; 51A; 71K; 721; 73C; 74A; 74P

Verkaufsbezeichnung: **S- / CL-Klasse**

Fahrzeugtyp	Betriebserlaubnis	kW	Reifen	Auflagen zu Reifen	Auflagen
140	e1*96/27*0056*..., F690	110 - 300	255/45R18	10N; 11A; 21B; 22B; 22G; 24J; 51G	10B; 11B; 11G; 11H; 12A; 51A; 71K; 721; 73C; 74A; 74P
			255/45R18	11A; 21B; 22B; 22G; 24J; 631	
140 C	e1*96/27*0057*..., G165	205 - 290	255/45R18	10N; 11A; 21B; 22B; 22G; 24J; 51G	10B; 11B; 11G; 11H; 12A; 51A; 71K; 721; 73C; 74A; 74P
			255/45R18	11A; 21B; 22B; 22G; 24J; 631	

Gutachten 21-00077-CX-GBM-03
zur Erteilung eines Nachtrags zur ABE 53638

zu V.1. ANLAGE: 16
 Antragsteller: MAK S.p.A.

Radtyp: KA8080
 Stand: 24.07.2024



Verkaufsbezeichnung: **S-Klasse**

Fahrzeugtyp	Betriebserlaubnis	kW	Reifen	Auflagen zu Reifen	Auflagen
220	e1*97/27*0099*..	145 -326	245/45R18	10N; 11A; 21B; 22B; 24J; 24M; 51G	Nicht für Fz. m. Länge 6158 mm; nicht für gepanzerte Fz; Heckantrieb; 10B; 11B; 11G; 11H; 12A; 51A; 71K; 721; 729; 73C; 74A; 74P
			255/45R18-99	11A; 21B; 22B; 24C; 24D	
220	e1*97/27*0099*..	368	245/45R18	10N; 11A; 21B; 22B; 24J; 24M; 51G	Nicht für Fz. m. Länge 6158 mm; nicht für gepanzerte Fz; Heckantrieb; 10B; 11B; 11G; 11H; 12A; 51A; 71K; 721; 729; 73C; 74A; 74P
220	e1*97/27*0099*..	145 -165	245/45R18	10N; 11A; 21B; 22B; 24J; 24M; 51G	Nicht für Fz. m. Länge 6158 mm; Heckantrieb; 10B; 11B; 11G; 11H; 12A; 51A; 71K; 721; 729; 73C; 74A; 74P; MBN
			255/45R18-99	11A; 21B; 22B; 24C; 24D	
220	e1*97/27*0099*..	180 -225	235/45R18 94	5HI; 51J	Nicht für Fz. m. Länge 6158 mm; nicht für gepanzerte Fz; Nur 4-MATIC; 10B; 11B; 11G; 11H; 12A; 51A; 71K; 721; 729; 73C; 74A; 74P
			245/45R18	11A; 22B; 22L; 51G	
			255/45R18 99	11A; 21B; 22B; 22L; 24J; 24M	
221	e1*2001/116*0335*..	150 -285	235/50R18 97Y	11A; 24J	erhöhtes Anzugsmoment 170 Nm; bis Mj.2013 (Baureihe 221); Allradantrieb; Heckantrieb; 10B; 11B; 11G; 11H; 12A; 51A; 530; 573; 71K; 721; 729; 73C; 74A; 74P; 740; 76O; 83O; DEL
			245/50R18 100W	11A; 24J	
		150 -380	255/45R18 99Y	GCU; 11A; 24J	
221	e1*2001/116*0335*..	150 -335	245/50R18 104	GCT; 11A; 24J; 26P	erhöhtes Anzugsmoment 170 Nm; ab Mj.2013 (Baureihe 222); nicht AMG Sport-Paket; Limousine; Allradantrieb; Heckantrieb; 10B; 11B; 11G; 11H; 12A; 51A; 6AA; 71K; 721; 73C; 74A; 74P; 740; 76O; 83O; DEL
222	e1*2007/46*0960*..		255/50R18 102	XFP; 11A; 22M; 241; 246; 26N; 26P	

§22 53638*03

Gutachten 21-00077-CX-GBM-03
zur Erteilung eines Nachtrags zur ABE 53638

zu V.1. ANLAGE: 16
 Antragsteller: MAK S.p.A.

Radtyp: KA8080
 Stand: 24.07.2024



Verkaufsbezeichnung: **SLK**

Fahrzeugtyp	Betriebserlaubnis	kW	Reifen	Auflagen zu Reifen	Auflagen
170	e1*95/54*0039*..	100 -142	225/40R18 88	11A; 21B; 21L; 22I; 24C; 24N	10B; 11B; 11G; 11H; 12A; 51A; 71K; 72I; 73C; 74A; 74P
			245/35R18 88	11A; 22I; 24M; 57F; 68T	
		145 -160	225/40R18 88W	11A; 21B; 21L; 22I; 24C; 24N	
			245/35R18 88W	11A; 22I; 24M; 57F; 68T	
170	e1*95/54*0039*..	260	225/40R18 88	11A; 21B; 21L; 24C; 57E; 68B; 68T	Nur SLK 32 AMG; 10B; 11B; 11G; 11H; 12A; 51A; 71K; 72I; 73C; 74A; 74P
			245/35R18 88	11A; 22I; 57F; 68T	
171	e1*2001/116*0262*..	120 -225	225/40R18 88	11A; 24N; 57F; 68T	10B; 11B; 11G; 11H; 12A; 51A; 71K; 72I; 73C; 74A; 74P
			245/35R18 88		

Verkaufsbezeichnung: **SLK / SLC**

Fahrzeugtyp	Betriebserlaubnis	kW	Reifen	Auflagen zu Reifen	Auflagen
172	e1*2007/46*0548*..	115 -225	225/40R18 88	GA2; 11A; 26P; 260	Cabrio; Heckantrieb; 10B; 11B; 11G; 11H; 12A; 51A; 71K; 72I; 729; 73C; 74A; 74P
			235/35R18 90	11A; 246; 26B; 260	
			235/40R18 91	11A; 246; 26B; 260	
			245/35R18 88	GA2; 11A; 22M; 270; 57F	

Verkaufsbezeichnung: **SL-Klasse**

Fahrzeugtyp	Betriebserlaubnis	kW	Reifen	Auflagen zu Reifen	Auflagen
230	e1*98/14*0169*..	225	245/40R18 93		ab e1*98/14*0169*19; Cabrio; Heckantrieb; 10B; 11B; 11G; 11H; 12A; 51A; 71K; 72I; 729; 73C; 74A; 74P; 76O; 76T
231	e1*2007/46*0803*..				

Verwendungsbereich/Fz-Hersteller : MERCEDES

Befestigungsteile : Kegelbundschauben M14x1,5, Schaftl. 27 mm, Kegelw. 60 Grad

Zubehör : SX4

Anzugsmoment der Befestigungsteile : 150 Nm

Verkaufsbezeichnung: **S-Klasse**

Fahrzeugtyp	Betriebserlaubnis	kW	Reifen	Auflagen zu Reifen	Auflagen
R2S	e1*2007/46*2115*..	220 -270	255/50R18 102		S 580 e; S 580 e 4MATIC; S 450 e; Hybrid; 10B; 11B; 11G; 11H; 12A; 51A; 71K; 72I; 73C; 74A; 74P; 75I; 76O; DEL

**Gutachten 21-00077-CX-GBM-03
zur Erteilung eines Nachtrags zur ABE 53638**

zu V.1. ANLAGE: 16
Antragsteller: MAK S.p.A.

Radtyp: KA8080
Stand: 24.07.2024



Verwendungsbereich/Fz-Hersteller : Nissan International S. A.

Befestigungsteile : Kegelbundschrauben M14x1,5, Schaftl. 27 mm, Kegelw. 60 Grad
Zubehör : SX4

Anzugsmoment der Befestigungsteile : 130 Nm

Verkaufsbezeichnung: **Infiniti Q30, Infiniti Q30S, Infiniti QX30**

Fahrzeugtyp	Betriebserlaubnis	kW	Reifen	Auflagen zu Reifen	Auflagen
H15	e11*2007/46*2977*.. e5*2007/46*1030*..	80 - 155	225/50R18 95	11A; 24J; 248; 26B; 26N; 27F	Q30; Allradantrieb; Frontantrieb; 10B; 11B; 11G; 11H; 12A; 51A; 71K; 721; 73C; 74A; 74P; 76O
			235/50R18 97	11A; 24J; 244; 247; 26B; 26J; 27F	
			245/45R18 96	11A; 24J; 248; 26B; 26J; 27F	
			255/45R18 99	11A; 24J; 244; 247; 26B; 26J; 27F	
H15	e11*2007/46*2977*.. e5*2007/46*1030*..	125	235/50R18 97	11A; 246; 248; 26B; 26N; 27F	QX30; Allradantrieb; 10B; 11B; 11G; 11H; 12A; 51A; 71K; 721; 73C; 74A; 74P
			245/45R18 96	11A; 248; 26B; 26N; 27F	
			245/50R18 100	11A; 24J; 244; 26B; 26J; 27F	
			255/45R18 99	11A; 246; 248; 26B; 26N; 27F	

Verwendungsbereich/Fz-Hersteller : SSANGYONG

Befestigungsteile : Kegelbundschrauben M12x1,5, Schaftl. 27 mm, Kegelw. 60 Grad
Zubehör : SX1

Anzugsmoment der Befestigungsteile : 130 Nm

Verkaufsbezeichnung: **Korando**

Fahrzeugtyp	Betriebserlaubnis	kW	Reifen	Auflagen zu Reifen	Auflagen
CK	e9*2007/46*0055*..	110 - 131	225/50R18 95	11A; 24J; 248; 26B; 26J; 27B	10B; 11B; 11G; 11H; 12A; 51A; 71K; 721; 73C; 74A; 74P
			225/55R18 98	11A; 24J; 248; 26B; 26J; 27B	
			235/45R18 94	11A; 24J; 248; 26B; 26J; 27B	
			245/45R18 96	11A; 24J; 248; 26B; 26J; 27B	

Auflagen

10B) Die mindestens erforderlichen Geschwindigkeitsbereiche der zu verwendenden Reifen sind, mit Ausnahme der Reifen mit M+S-Profil, den Fahrzeugpapieren zu entnehmen. Die für M+S Reifen zulässige Höchstgeschwindigkeit ist im Blickfeld des Fahrzeugführer sinnfällig anzugeben und im Betrieb nicht zu überschreiten. Die zulässige Achslast des Fahrzeuges darf nicht größer sein als das Zweifache der auf Seite 1 dieser Anlage angegebenen Radlast unter Berücksichtigung des angegebenen Abrollumfanges. Der beim Reifen angeführte Lastindex beschreibt die mindesterforderliche Tragfähigkeit,

§22 53638*03

Gutachten 21-00077-CX-GBM-03 zur Erteilung eines Nachtrags zur ABE 53638

zu V.1. ANLAGE: 16
Antragsteller: MAK S.p.A.

Radtyp: KA8080
Stand: 24.07.2024



Seite: 32 von 86

- es sind Reifen mit höherem Lastindex zulässig, die max. Achslast ist mit diesem Lastindex zu vergleichen wodurch eventuell vorhandene Achslastaufgaben entfallen können.
- 10N) Gegebenenfalls aufgeführte Fabrikatsbindungen/-empfehlungen in den Fahrzeugpapieren bzw. der Betriebsanleitung sind zu beachten oder es dürfen nur die vom Fahrzeughersteller freigegebenen Reifenfabrikate verwendet werden.
- 11A) Der vorschriftsmäßige Zustand des Fahrzeuges ist durch einen amtlich anerkannten Sachverständigen oder Prüfer für den Kraftfahrzeugverkehr oder einen Prüflingenieur einer Überwachungsorganisation oder einen Angestellten nach Abschnitt 4 der Anlage VIIIb zur StVZO unter Angabe von FAHRZEUGHERSTELLER, FAHRZEUGTYP und FAHRZEUGIDENTIFIZIERUNGSNUMMER auf einem Nachweis entsprechend dem im Beispielkatalog zum §19 StVZO veröffentlichten Muster bescheinigen zu lassen.
- 11B) Wird eine in diesem Gutachten aufgeführte Reifengröße verwendet, die nicht bereits in der Fahrzeuggenehmigung für diesen Fahrzeug-Typ/ -Variante/ -Version bzw. Fahrzeugausführung genannt ist, so sind die Angaben über die Reifengrößen in den Fahrzeugpapieren bei der nächsten Befassung mit den Fahrzeugpapieren durch die Zulassungsstelle nach §19 Abs. 3 der StVZO berichtigen zu lassen. Diese Berichtigung ist dann nicht erforderlich, wenn die ABE/TTG des Sonderrades eine Freistellung von der Pflicht zur Berichtigung der Fahrzeugpapiere enthält.
- 11G) Die Brems-, Lenkungsaggregate und das Fahrwerk mit Ausnahme von Sonder-Fahrwerksfedern müssen, sofern diese durch keine weiteren Auflagen berührt werden, dem Serienstand entsprechen. Für die Sonder-Fahrwerksfedern muß eine Allgemeine Betriebserlaubnis bzw. Teiletzgenehmigung oder ein Teilegutachten vorliegen; gegen die Verwendung der Rad/Reifenkombination dürfen keine technischen Bedenken bestehen. Wird gleichzeitig mit dem Anbau der Sonderräder eine Fahrwerksänderung vorgenommen und/oder optionale Brems- bzw. Lenkungsaggregate verbaut, so ist diese und ihre Auswirkung auf den Anbau der Sonderräder gesondert zu beurteilen.
- 11H) Wird das serienmäßige Ersatzrad verwendet, soll mit mäßiger Geschwindigkeit und nicht länger als erforderlich gefahren werden. Hierbei müssen die serienmäßigen Befestigungsteile verwendet werden. Bei Fahrzeugausführungen mit Allradantrieb ist bei Verwendung des Ersatzrades darauf zu achten, daß nur Reifen mit gleich großem Abrollumfang zulässig sind.
- 122) Die Verwendung von feingliedrigen Schneeketten, die nicht mehr als 15 mm (einschließlich Kettenschloss) auftragen, ist nur an der Achse, die in der Betriebsanleitung des Fahrzeuges genannt wird, möglich.
- 124) Die Verwendung von feingliedrigen Schneeketten, die nicht mehr als 8 mm (einschließlich Kettenschloss) auftragen, ist nur an der Achse, die in der Betriebsanleitung des Fahrzeuges genannt wird, möglich.
- 12A) Die Verwendung von Schneeketten ist nicht möglich, es sei denn, dass für den hier aufgeführten Fahrzeugtyp eine weitere Umrüstmöglichkeit im Gutachten aufgeführt ist. Für diese Umrüstung mit der Einschränkung in Spalte Auflagen "Auflagen zu Reifen" sind die dort aufgeführten Auflagen und Hinweise zu beachten.
- 12I) Die Verwendung von feingliedrigen Schneeketten, die nicht mehr als 10 mm (einschließlich Kettenschloss) auftragen, ist nur an der Achse, die in der Betriebsanleitung des Fahrzeuges genannt wird, möglich.
- 12K) Die Verwendung von Schneeketten ist nur zulässig, wenn diese vom Fahrzeughersteller für diese Rad/Reifen-Kombination freigegeben sind (s. Betriebsanleitung).
- 12N) Die Verwendung von feingliedrigen Schneeketten, die nicht mehr als 11 mm (einschließlich Kettenschloss) auftragen, ist nur an der Achse, die in der Betriebsanleitung des Fahrzeuges genannt wird, möglich.
- 12O) Die Verwendung von feingliedrigen Schneeketten, die nicht mehr als 13 mm (einschließlich Kettenschloss) auftragen, ist nur an der Achse, die in der Betriebsanleitung des Fahrzeuges genannt wird, möglich.

Gutachten 21-00077-CX-GBM-03 zur Erteilung eines Nachtrags zur ABE 53638

zu V.1. ANLAGE: 16
Antragsteller: MAK S.p.A.

Radtyp: KA8080
Stand: 24.07.2024



Seite: 33 von 86

- 12R) Die Verwendung von feingliedrigen Schneeketten, die nicht mehr als 12 mm (einschließlich Kettenschloss) auftragen, ist nur an der Achse, die in der Betriebsanleitung des Fahrzeuges genannt wird, möglich.
- 12T) Die Verwendung von feingliedrigen Schneeketten ist nur mit der vom Fahrzeughersteller freigegebenen Schneekette oder einer baugleichen Schneekette an der Achse, die in der Betriebsanleitung des Fahrzeuges genannt wird, möglich.
- 21B) Durch Anlegen der vorderen Radhausausschnittkanten und Kunststoffinnenkotflügel über die gesamte Radhausausschnittkantenlänge ist die Freigängigkeit der Rad/Reifen-Kombination herzustellen.
- 21J) Durch Aufweiten bzw. Bearbeiten der vorderen Radhäuser im Bereich der Radaußenseite über die gesamte Radhausausschnittkantenlänge ist die Freigängigkeit der Rad/Reifen-Kombination herzustellen.
- 21L) Durch Nacharbeit der vorderen Radhäuser im Bereich über der Reifenlauffläche ist eine ausreichende Freigängigkeit der Rad/Reifen-Kombination herzustellen.
- 21M) Durch Nacharbeit der vorderen Radhäuser im Bereich der Radinnenseite ist eine ausreichende Freigängigkeit der Rad/Reifen-Kombination herzustellen.
- 21N) Durch Aufweiten bzw. Ausstellen der vorderen Radhäuser im Bereich der Radaußenseite über die gesamte Radhausausschnittkantenlänge ist die Freigängigkeit der Rad/Reifen-Kombination unter Berücksichtigung der maximal zulässigen Betriebsbreite nach ETRTO bzw. WdK (1,04 fache Nennbreite des Reifens) herzustellen.
- 21P) Durch Anlegen bzw. Bearbeiten der vorderen Radhausausschnittkanten und Kunststoffinnenkotflügel über die gesamte Radhausausschnittkantenlänge ist die Freigängigkeit der Rad/Reifen-Kombination unter Berücksichtigung der maximal zulässigen Betriebsbreite nach ETRTO bzw. WdK (1,04 fache Nennbreite des Reifens) herzustellen.
- 21Q) Durch Nacharbeit der vorderen Radhäuser im Bereich über der Reifenlauffläche ist eine ausreichende Freigängigkeit der Rad/Reifen-Kombination unter Berücksichtigung der maximal zulässigen Betriebsbreite nach ETRTO bzw. WdK (1,04 fache Nennbreite des Reifens) herzustellen.
- 22B) Durch Anlegen bzw. Bearbeiten der hinteren Radhausausschnittkanten und Kunststoffinnenkotflügel über die gesamte Radhausausschnittkantenlänge ist die Freigängigkeit der Rad/Reifen-Kombination herzustellen.
- 22D) Durch Nacharbeit der hinteren Radhäuser im Bereich der Radinnenseite ist eine ausreichende Freigängigkeit der Rad/Reifen-Kombination herzustellen.
- 22F) Durch Aufweiten bzw. Ausstellen der hinteren Radhäuser im Bereich der Radaußenseite über die gesamte Radhausausschnittkantenlänge ist die Freigängigkeit der Rad/Reifen-Kombination herzustellen.
- 22G) Durch Nacharbeit der hinteren Radhäuser im Bereich der Reifenlauffläche ist eine ausreichende Freigängigkeit der Rad/Reifen-Kombination herzustellen.
- 22H) Durch Aufweiten bzw. Ausstellen der hinteren Radhäuser im Bereich der Radaußenseite über die gesamte Radhausausschnittkantenlänge ist die Freigängigkeit der Rad/Reifen-Kombination unter Berücksichtigung der maximal zulässigen Betriebsbreite nach ETRTO bzw. WdK (1,04 fache Nennbreite des Reifens) herzustellen.
- 22I) Durch Anlegen bzw. Bearbeiten der hinteren Radhausausschnittkanten und Kunststoffinnenkotflügel über die gesamte Radhausausschnittkantenlänge ist die Freigängigkeit der Rad/Reifen-Kombination unter Berücksichtigung der maximal zulässigen Betriebsbreite nach ETRTO bzw. WdK (1,04 fache Nennbreite des Reifens) herzustellen.
- 22L) Durch Kürzen bis zum Schraubenkopf und komplettes Umbiegen der Befestigungslasche der Heckschürzenbefestigung ist eine ausreichende Freigängigkeit der Rad/Reifen-Kombination herzustellen.
- 22M) Durch Kürzen bis zum Schraubenkopf und komplettes Umbiegen der Befestigungslasche der Heckschürzenbefestigung ist eine ausreichende Freigängigkeit der Rad/Reifen-Kombination unter

Gutachten 21-00077-CX-GBM-03 zur Erteilung eines Nachtrags zur ABE 53638

zu V.1. ANLAGE: 16
Antragsteller: MAK S.p.A.

Radtyp: KA8080
Stand: 24.07.2024



Seite: 34 von 86

Berücksichtigung der maximal zulässigen Betriebsbreite nach ETRTO bzw. WdK (1,04 fache Nennbreite des Reifens) herzustellen.

- 241) Die Radabdeckung an Achse 1 ist durch Ausstellen der Frontschürze und des Kotflügels oder durch Anbau von dauerhaft befestigten Karosserieteilen im Bereich 30 Grad vor der Radmitte herzustellen. Die gesamte Breite der Rad/Reifenkombination muss, unter Beachtung des maximal möglichen Betriebsmaßes des Reifens (1,04 fache der Nennbreite des Reifens), im oben genannten Bereich abgedeckt sein.
- 242) Die Radabdeckung an Achse 1 ist durch Ausstellen des Kotflügels oder durch Anbau von dauerhaft befestigten Karosserieteilen im Bereich 50 Grad hinter der Radmitte herzustellen. Die gesamte Breite der Rad/Reifenkombination muss, unter Beachtung des maximal möglichen Betriebsmaßes des Reifens (1,04 fache der Nennbreite des Reifens), im oben genannten Bereich abgedeckt sein.
- 244) Die Radabdeckung an Achse 2 ist durch Ausstellen der Heckschürze und des Kotflügels oder durch Anbau von dauerhaft befestigten Karosserieteilen im Bereich 50 Grad hinter der Radmitte herzustellen. Die gesamte Breite der Rad/Reifenkombination muss, unter Beachtung des maximal möglichen Betriebsmaßes des Reifens (1,04 fache der Nennbreite des Reifens), im oben genannten Bereich abgedeckt sein.
- 245) Die Radabdeckung an Achse 1 ist durch Ausstellen der Frontschürze und des Kotflügels oder durch Anbau von dauerhaft befestigten Karosserieteilen im Bereich 30 Grad vor der Radmitte herzustellen. Je nach Rüstzustand des Fahrzeuges (z. B. Fahrzeugtieferlegung, Radabdeckungsverbreiterung, usw.) kann es möglich sein, dass die Radabdeckung ausreichend ist. Die gesamte Breite der Rad/Reifenkombination muss, unter Beachtung des maximal möglichen Betriebsmaßes des Reifens (1,04 fache der Nennbreite des Reifens), im oben genannten Bereich abgedeckt sein.
- 246) Die Radabdeckung an Achse 1 ist durch Ausstellen des Kotflügels oder durch Anbau von dauerhaft befestigten Karosserieteilen im Bereich 50 Grad hinter der Radmitte herzustellen. Je nach Rüstzustand des Fahrzeuges (z. B. Fahrzeugtieferlegung, Radabdeckungsverbreiterung, usw.) kann es möglich sein, dass die Radabdeckung ausreichend ist. Die gesamte Breite der Rad/Reifenkombination muss, unter Beachtung des maximal möglichen Betriebsmaßes des Reifens (1,04 fache der Nennbreite des Reifens), im oben genannten Bereich abgedeckt sein.
- 247) Die Radabdeckung an Achse 2 ist durch Ausstellen des Kotflügels oder durch Anbau von dauerhaft befestigten Karosserieteilen im Bereich 30 Grad vor der Radmitte herzustellen. Je nach Rüstzustand des Fahrzeuges (z. B. Fahrzeugtieferlegung, Radabdeckungsverbreiterung, usw.) kann es möglich sein, dass die Radabdeckung ausreichend ist. Die gesamte Breite der Rad/Reifenkombination muss, unter Beachtung des maximal möglichen Betriebsmaßes des Reifens (1,04 fache der Nennbreite des Reifens), im oben genannten Bereich abgedeckt sein.
- 248) Die Radabdeckung an Achse 2 ist durch Ausstellen der Heckschürze und des Kotflügels oder durch Anbau von dauerhaft befestigten Karosserieteilen im Bereich 50 Grad hinter der Radmitte herzustellen. Je nach Rüstzustand des Fahrzeuges (z. B. Fahrzeugtieferlegung, Radabdeckungsverbreiterung, usw.) kann es möglich sein, dass die Radabdeckung ausreichend ist. Die gesamte Breite der Rad/Reifenkombination muss, unter Beachtung des maximal möglichen Betriebsmaßes des Reifens (1,04 fache der Nennbreite des Reifens), im oben genannten Bereich abgedeckt sein.
- 24C) Die Radabdeckung an Achse 1 ist durch Ausstellen der Frontschürze und des Kotflügels oder durch Anbau von dauerhaft befestigten Karosserieteilen im Bereich 30 Grad vor der Radmitte und 50 Grad hinter der Radmitte herzustellen. Die gesamte Breite der Rad/Reifenkombination muss, unter Beachtung des maximal möglichen Betriebsmaßes des Reifens (1,04 fache der Nennbreite des Reifens), im oben genannten Bereich abgedeckt sein.
- 24D) Die Radabdeckung an Achse 2 ist durch Ausstellen der Heckschürze und des Kotflügels oder durch Anbau von dauerhaft befestigten Karosserieteilen im Bereich 30 Grad vor der Radmitte und 50 Grad hinter der Radmitte herzustellen. Die gesamte Breite der Rad/Reifenkombination muss, unter Beachtung des maximal möglichen Betriebsmaßes des Reifens (1,04 fache der Nennbreite des Reifens), im oben genannten Bereich abgedeckt sein.

Gutachten 21-00077-CX-GBM-03 zur Erteilung eines Nachtrags zur ABE 53638

zu V.1. ANLAGE: 16
Antragsteller: MAK S.p.A.

Radtyp: KA8080
Stand: 24.07.2024



Seite: 35 von 86

- 24J) Die Radabdeckung an Achse 1 ist durch Ausstellen der Frontschürze und des Kotflügels oder durch Anbau von dauerhaft befestigten Karosserieteilen im Bereich 30 Grad vor der Radmitte und 50 Grad hinter der Radmitte herzustellen. Je nach Rüstzustand des Fahrzeuges (z. B. Fahrzeugtieferlegung, Radabdeckungsverbreiterung, usw.) kann es möglich sein, dass die Radabdeckung ausreichend ist. Die gesamte Breite der Rad/Reifenkombination muss, unter Beachtung des maximal möglichen Betriebsmaßes des Reifens (1,04 fache der Nennbreite des Reifens), im oben genannten Bereich abgedeckt sein.
- 24M) Die Radabdeckung an Achse 2 ist durch Ausstellen der Heckschürze und des Kotflügels oder durch Anbau von dauerhaft befestigten Karosserieteilen im Bereich 30 Grad vor der Radmitte und 50 Grad hinter der Radmitte herzustellen. Je nach Rüstzustand des Fahrzeuges (z. B. Fahrzeugtieferlegung, Radabdeckungsverbreiterung, usw.) kann es möglich sein, dass die Radabdeckung ausreichend ist. Die gesamte Breite der Rad/Reifenkombination muss, unter Beachtung des maximal möglichen Betriebsmaßes des Reifens (1,04 fache der Nennbreite des Reifens), im oben genannten Bereich abgedeckt sein.
- 24N) Die Radabdeckung an Achse 2 ist - sofern serienmäßig nicht vorhanden - durch Ausstellen der Heckschürze und des Kotflügels oder durch Anbau von dauerhaft befestigten Karosserieteilen im Bereich 30 Grad vor der Radmitte und 50 Grad hinter der Radmitte herzustellen. Die gesamte Breite der Rad/Reifenkombination muss, unter Beachtung des maximal möglichen Betriebsmaßes des Reifens (1,04 fache der Nennbreite des Reifens), im oben genannten Bereich abgedeckt sein. Bei Nachrüstung ist der vorschriftsmäßige Zustand des Fahrzeuges durch einen amtlich anerkannten Sachverständigen oder Prüfer für den Kraftfahrzeugverkehr oder einen Kraftfahrzeugsachverständigen oder einen Angestellten nach Abschnitt 4 der Anlage VIII b zur StVZO unter Angabe von FAHRZEUGHERSTELLER, FAHRZEUGTYP und FAHRZEUGIDENTIFIZIERUNGSNUMMER auf einem Nachweis entsprechend dem im Beispielkatalog zum §19 StVZO veröffentlichten Muster bescheinigen zu lassen.
- 260) Durch Aufweiten bzw. Ausstellen der vorderen Radhäuser im Bereich der Radaußenseite über die gesamte Radhausausschnittkantenlänge um 8 mm ist eine ausreichende Freigängigkeit der Rad/Reifen-Kombination unter Berücksichtigung der maximal zulässigen Betriebsbreite nach ETRTO bzw. WdK (1,04 fache Nennbreite des Reifens) herzustellen.
- 26B) Durch Anlegen der vorderen Radhausausschnittkanten und Kunststoffinnenkotflügel ist die Freigängigkeit der Rad/Reifen-Kombination herzustellen. Die genauen Maße / Bereiche sind dem beigefügten Anhang / Hinweisblatt "Nacharbeitsprofile Fahrzeug" am Ende dieser Anlage zu entnehmen.
- 26J) Durch Aufweiten bzw. Ausstellen der vorderen Radhäuser ist die Freigängigkeit der Rad/Reifen-Kombination herzustellen. Die genauen Maße / Bereiche sind dem beigefügten Anhang / Hinweisblatt "Nacharbeitsprofile Fahrzeug" am Ende dieser Anlage zu entnehmen.
- 26N) Durch Aufweiten bzw. Ausstellen der vorderen Radhäuser ist die Freigängigkeit der Rad/Reifen-Kombination unter Berücksichtigung der maximal zulässigen Betriebsbreite nach ETRTO bzw. WdK (1,04 fache Nennbreite des Reifens) herzustellen. Die genauen Maße / Bereiche sind dem beigefügten Anhang / Hinweisblatt "Nacharbeitsprofile Fahrzeug" am Ende dieser Anlage zu entnehmen.
- 26P) Durch Anlegen der vorderen Radhausausschnittkanten und Kunststoffinnenkotflügel ist die Freigängigkeit der Rad/Reifen-Kombination unter Berücksichtigung der maximal zulässigen Betriebsbreite nach ETRTO bzw. WdK (1,04 fache Nennbreite des Reifens) herzustellen. Die genauen Maße / Bereiche sind dem beigefügten Anhang / Hinweisblatt "Nacharbeitsprofile Fahrzeug" am Ende dieser Anlage zu entnehmen.
- 270) Durch Aufweiten bzw. Ausstellen der hinteren Radhäuser im Bereich der Radaußenseite über die gesamte Radhausausschnittkantenlänge um 8,0 mm ist eine ausreichende Freigängigkeit der Rad/Reifen-Kombination unter Berücksichtigung der maximal zulässigen Betriebsbreite nach ETRTO bzw. WdK (1,04 fache Nennbreite des Reifens) herzustellen.
- 27B) Durch Anlegen der hinteren Radhausausschnittkanten und Kunststoffinnenkotflügel ist die Freigängigkeit der Rad/Reifen-Kombination herzustellen. Die genauen Maße / Bereiche sind dem beigefügten Anhang / Hinweisblatt "Nacharbeitsprofile Fahrzeug" am Ende dieser Anlage zu entnehmen.

Gutachten 21-00077-CX-GBM-03 zur Erteilung eines Nachtrags zur ABE 53638

zu V.1. ANLAGE: 16
Antragsteller: MAK S.p.A.

Radtyp: KA8080
Stand: 24.07.2024



Seite: 36 von 86

- 27F) Durch Aufweiten bzw. Ausstellen der hinteren Radhäuser ist die Freigängigkeit der Rad/Reifen-Kombination herzustellen. Die genauen Maße / Bereiche sind dem beigefügten Anhang / Hinweisblatt "Nacharbeitsprofile Fahrzeug" am Ende dieser Anlage zu entnehmen.
- 27H) Durch Aufweiten bzw. Ausstellen der hinteren Radhäuser ist die Freigängigkeit der Rad/Reifen-Kombination unter Berücksichtigung der maximal zulässigen Betriebsbreite nach ETRTO bzw. WdK (1,04 fache Nennbreite des Reifens) herzustellen. Die genauen Maße / Bereiche sind dem beigefügten Anhang / Hinweisblatt "Nacharbeitsprofile Fahrzeug" am Ende dieser Anlage zu entnehmen.
- 27I) Durch Anlegen der hinteren Radhausausschnittkanten und Kunststoffinnenkotflügel ist die Freigängigkeit der Rad/Reifen-Kombination unter Berücksichtigung der maximal zulässigen Betriebsbreite nach ETRTO bzw. WdK (1,04 fache Nennbreite des Reifens) herzustellen. Die genauen Maße / Bereiche sind dem beigefügten Anhang / Hinweisblatt "Nacharbeitsprofile Fahrzeug" am Ende dieser Anlage zu entnehmen.
- 27P) Durch Anlegen der Kunststoffinnenkotflügel auf der Radaußenseite an die hinteren Radhäuser über die gesamte Radhausausschnittkantenlänge ist die Freigängigkeit der Rad/Reifen-Kombination herzustellen. Die genauen Maße / Bereiche sind dem beigefügten Anhang / Hinweisblatt "Nacharbeitsprofile Fahrzeug" am Ende dieser Anlage zu entnehmen.
- 362) Durch Begrenzen des Lenkeinschlages an der Vorderachse ist eine ausreichende Freigängigkeit der Rad/Reifen-Kombination herzustellen.
- 367) Durch Begrenzen des Lenkeinschlages oder durch Nacharbeit der vorderen Radhäuser im Bereich der Radinnenseite ist eine ausreichende Freigängigkeit der Rad/Reifen-Kombination herzustellen.
- 51A) Der vom Fahrzeughersteller (siehe Betriebsanleitung oder Reifenfülldruckhinweis am Fahrzeug) bzw. Reifenhersteller vorgeschriebene Reifenfülldruck ist zu beachten.
Die Verwendung von Reifen mit Notlaufeigenschaften ist laut Hersteller nur mit Reifenfülldrucküberwachungssystem zulässig.
- 51G) Die Verwendung dieser Rad/Reifen-Kombination ist nur zulässig, wenn diese Reifendimension in den Fahrzeugpapieren bereits serienmäßig eingetragen oder vom Fahrzeughersteller, s. Auszug aus der EG-Genehmigung des Fahrzeuges (EG-Übereinstimmungsbescheinigung), freigegeben ist. Der Loadindex, das Geschwindigkeitssymbol, die M+S-Kennzeichnung, die Hinweise und die Empfehlungen des Fahrzeugherstellers sind bei Verwendung dieser Reifengröße zu beachten.
- 51J) Die Verwendung dieser Reifengröße ist nur zulässig, wenn die Reifennennbreite, der in den Fahrzeugpapieren serienmäßig eingetragenen Mindestreifengröße, nicht unterschritten wird.
- 52J) Diese Reifengröße ist nur mit M+S-Profil zulässig. Die Lauffläche und die Struktur sind bei M+S-Profil so konzipiert, dass sie vor allem auf Matsch und Schnee (Winter) bessere Fahreigenschaften gewährleisten.
- 530) Diese Rad/Reifen-Kombination ist an PKW mit einer bauartbedingten Höchstgeschwindigkeit größer 250 km/h nur zulässig, wenn eine Bestätigung des Reifenherstellers über die ausreichende Tragfähigkeit der Reifengröße vorliegt; der Nachweis der Eignung ist bei den Fahrzeugpapieren mitzuführen.
- 573) Die Verwendung unterschiedlicher Reifengrößen an Vorder- und Hinterachse ist an Fahrzeugen mit Allradantrieb nur zulässig, wenn deren Abrollumfänge gleich sind.
Es ist eine Bestätigung des Reifenherstellers über die tatsächlichen Abrollumfänge erforderlich, es wird empfohlen den Nachweis der Eignung bei den Fahrzeugpapieren mitzuführen.
Alle an ein und derselben Achse montierten Reifen müssen vom gleichen Reifentyp sein.
- 57E) Die Verwendung der angegebenen Reifengröße ist auf dieser Radgröße nur an der Vorderachse zulässig. Sie kann jedoch im Einzelfall auf einer anderen Radgröße an der Hinterachse kombiniert werden. Die erforderlichen Auflagen und Hinweise sind achsweise zu beachten. Alle an ein und derselben Achse montierten Reifen müssen vom gleichen Reifentyp sein.
- 57F) Die Verwendung der angegebenen Reifengröße ist auf dieser Radgröße nur an der Hinterachse zulässig. Sie kann jedoch im Einzelfall auf einer anderen Radgröße an der Vorderachse kombiniert werden. Die erforderlichen Auflagen und Hinweise sind achsweise zu beachten. Alle an ein und derselben Achse montierten Reifen müssen vom gleichen Reifentyp sein.

**Gutachten 21-00077-CX-GBM-03
zur Erteilung eines Nachtrags zur ABE 53638**

zu V.1. ANLAGE: 16
Antragsteller: MAK S.p.A.

Radtyp: KA8080
Stand: 24.07.2024



Seite: 37 von 86

- 5BG) Die Verwendung dieser Reifengröße ist nur zulässig an Fahrzeugausführungen bis zu einer zulässigen Achslast von 730kg.
- 5FE) Die Verwendung dieser Reifengröße ist nur zulässig an Fahrzeugausführungen bis zu einer zulässigen Achslast von 1120kg.
- 5GG) Die Verwendung dieser Reifengröße ist nur zulässig an Fahrzeugausführungen bis zu einer zulässigen Achslast von 1230kg.
- 5GM) Die Verwendung dieser Reifengröße ist nur zulässig an Fahrzeugausführungen bis zu einer zulässigen Achslast von 1260kg.
- 5HA) Die Verwendung dieser Reifengröße ist nur zulässig an Fahrzeugausführungen bis zu einer zulässigen Achslast von 1300kg.
- 5HI) Die Verwendung dieser Reifengröße ist nur zulässig an Fahrzeugausführungen bis zu einer zulässigen Achslast von 1340kg.
- 5HR) Die Verwendung dieser Reifengröße ist nur zulässig an Fahrzeugausführungen bis zu einer zulässigen Achslast von 1380kg.
- 5IM) Die Verwendung dieser Reifengröße ist nur zulässig an Fahrzeugausführungen bis zu einer zulässigen Achslast von 1460kg.
- 5JA) Die Verwendung dieser Reifengröße ist nur zulässig an Fahrzeugausführungen bis zu einer zulässigen Achslast von 1500kg.
- 5KA) Die Verwendung dieser Reifengröße ist nur zulässig an Fahrzeugausführungen bis zu einer zulässigen Achslast von 1600kg.
- 631) Die Eignung von "ZR"-Reifen ist durch eine Bestätigung des Reifenherstellers über die ausreichende Tragfähigkeit der Reifengröße sicherzustellen. Es wird empfohlen den Nachweis der Eignung bei den Fahrzeugpapieren mitzuführen.
- 654) Sofern Reifen der Größe 255/35 R 18 auf der Felge 8 J x 18 verwendet werden, ist eine Freigabe des Reifenherstellers erforderlich, es wird empfohlen den Nachweis der Eignung bei den Fahrzeugpapieren mitzuführen.
Alle an ein und derselben Achse montierten Reifen müssen vom gleichen Reifentyp sein.
- 67B) Folgende Rad/Reifen-Kombination ist zulässig:
- | | |
|--------------|--------------|
| | Reifengröße: |
| Vorderachse: | 235/40R18 |
| Hinterachse: | 275/35R18 |
- Ist eine der beiden Reifengrößen im Gutachten nicht aufgeführt, so ist die nicht aufgeführte Reifengröße nur auf einer anderen Felgengröße zulässig.
Die erforderlichen Auflagen und Hinweise sind achsweise zu beachten.
An Fahrzeugausführungen mit automatischem Blockierverhinderer (ABV) bzw. Antriebsschlupfregelung (ASR) dürfen nur Reifen verwendet werden, deren Differenz im Abrollumfang kleiner als 1% ist. Es ist eine Bestätigung des Reifenherstellers über die tatsächlichen Abrollumfänge erforderlich; es wird empfohlen den Nachweis der Eignung bei den Fahrzeugpapieren mitzuführen.
Alle an ein und derselben Achse montierten Reifen müssen vom gleichen Reifentyp sein.
- 67O) Folgende Rad/Reifen-Kombination ist zulässig:
- | | |
|--------------|--------------|
| | Reifengröße: |
| Vorderachse: | 225/45R18 |
| Hinterachse: | 245/40R18 |
- Ist eine der beiden Reifengrößen im Gutachten nicht aufgeführt, so ist die nicht aufgeführte Reifengröße nur auf einer anderen Felgengröße zulässig.
Die erforderlichen Auflagen und Hinweise sind achsweise zu beachten.
An Fahrzeugausführungen mit automatischem Blockierverhinderer (ABV) bzw. Antriebsschlupfregelung (ASR) dürfen nur Reifen verwendet werden, deren Differenz im Abrollumfang kleiner als 1% ist. Es ist

**Gutachten 21-00077-CX-GBM-03
zur Erteilung eines Nachtrags zur ABE 53638**

zu V.1. ANLAGE: 16
Antragsteller: MAK S.p.A.

Radtyp: KA8080
Stand: 24.07.2024



eine Bestätigung des Reifenherstellers über die tatsächlichen Abrollumfänge erforderlich; es wird empfohlen den Nachweis der Eignung bei den Fahrzeugpapieren mitzuführen.
Alle an ein und derselben Achse montierten Reifen müssen vom gleichen Reifentyp sein.

688) Folgende Rad/Reifen-Kombination ist zulässig:

	Reifengröße:
Vorderachse:	245/40R18
Hinterachse:	275/35R18

Ist eine der beiden Reifengrößen im Gutachten nicht aufgeführt, so ist die nicht aufgeführte Reifengröße nur auf einer anderen Felgenreöße zulässig.

Die erforderlichen Auflagen und Hinweise sind achsweise zu beachten.

An Fahrzeugausführungen mit automatischem Blockierverhinderer (ABV) bzw. Antriebsschlupfregelung (ASR) dürfen nur Reifen verwendet werden, deren Differenz im Abrollumfang kleiner als 1% ist. Es ist eine Bestätigung des Reifenherstellers über die tatsächlichen Abrollumfänge erforderlich; es wird empfohlen den Nachweis der Eignung bei den Fahrzeugpapieren mitzuführen.

Alle an ein und derselben Achse montierten Reifen müssen vom gleichen Reifentyp sein.

689) Folgende Rad/Reifen-Kombination ist zulässig:

	Reifengröße:
Vorderachse:	235/40R18
Hinterachse:	265/35R18

Ist eine der beiden Reifengrößen im Gutachten nicht aufgeführt, so ist die nicht aufgeführte Reifengröße nur auf einer anderen Felgenreöße zulässig.

Die erforderlichen Auflagen und Hinweise sind achsweise zu beachten.

An Fahrzeugausführungen mit automatischem Blockierverhinderer (ABV) bzw. Antriebsschlupfregelung (ASR) dürfen nur Reifen verwendet werden, deren Differenz im Abrollumfang kleiner als 1% ist. Es ist eine Bestätigung des Reifenherstellers über die tatsächlichen Abrollumfänge erforderlich; es wird empfohlen den Nachweis der Eignung bei den Fahrzeugpapieren mitzuführen.

Alle an ein und derselben Achse montierten Reifen müssen vom gleichen Reifentyp sein.

68B) Folgende Rad/Reifen-Kombination ist zulässig:

	Reifengröße:
Vorderachse:	225/40R18
Hinterachse:	255/35R18

Ist eine der beiden Reifengrößen im Gutachten nicht aufgeführt, so ist die nicht aufgeführte Reifengröße nur auf einer anderen Felgenreöße zulässig.

Die erforderlichen Auflagen und Hinweise sind achsweise zu beachten.

An Fahrzeugausführungen mit automatischem Blockierverhinderer (ABV) bzw. Antriebsschlupfregelung (ASR) dürfen nur Reifen verwendet werden, deren Differenz im Abrollumfang kleiner als 1% ist. Es ist eine Bestätigung des Reifenherstellers über die tatsächlichen Abrollumfänge erforderlich; es wird empfohlen den Nachweis der Eignung bei den Fahrzeugpapieren mitzuführen.

Alle an ein und derselben Achse montierten Reifen müssen vom gleichen Reifentyp sein.

68H) Folgende Rad/Reifen-Kombination ist zulässig:

	Reifengröße:
Vorderachse:	235/50R18
Hinterachse:	255/45R18

Ist eine der beiden Reifengrößen im Gutachten nicht aufgeführt, so ist die nicht aufgeführte Reifengröße nur auf einer anderen Felgenreöße zulässig.

Die erforderlichen Auflagen und Hinweise sind achsweise zu beachten.

An Fahrzeugausführungen mit automatischem Blockierverhinderer (ABV) bzw. Antriebsschlupfregelung (ASR) dürfen nur Reifen verwendet werden, deren Differenz im Abrollumfang kleiner als 1% ist. Es ist eine Bestätigung des Reifenherstellers über die tatsächlichen Abrollumfänge erforderlich; es wird empfohlen den Nachweis der Eignung bei den Fahrzeugpapieren mitzuführen.

Alle an ein und derselben Achse montierten Reifen müssen vom gleichen Reifentyp sein.

68L) Folgende Rad/Reifen-Kombination ist zulässig:

Reifengröße:

**Gutachten 21-00077-CX-GBM-03
zur Erteilung eines Nachtrags zur ABE 53638**

zu V.1. ANLAGE: 16
Antragsteller: MAK S.p.A.

Radtyp: KA8080
Stand: 24.07.2024



Seite: 39 von 86

Vorderachse: 245/35R18
Hinterachse: 255/35R18

Ist eine der beiden Reifengrößen im Gutachten nicht aufgeführt, so ist die nicht aufgeführte Reifengröße nur auf einer anderen Felgengröße zulässig.

Die erforderlichen Auflagen und Hinweise sind achsweise zu beachten.

An Fahrzeugausführungen mit automatischem Blockierverhinderer (ABV) bzw. Antriebsschlupfregelung (ASR) dürfen nur Reifen verwendet werden, deren Differenz im Abrollumfang kleiner als 1% ist. Es ist eine Bestätigung des Reifenherstellers über die tatsächlichen Abrollumfänge erforderlich; es wird empfohlen den Nachweis der Eignung bei den Fahrzeugpapieren mitzuführen.

Alle an ein und derselben Achse montierten Reifen müssen vom gleichen Reifentyp sein.

68T) Folgende Rad/Reifen-Kombination ist zulässig:

Vorderachse: Reifengröße:
225/40R18
Hinterachse: 245/35R18

Ist eine der beiden Reifengrößen im Gutachten nicht aufgeführt, so ist die nicht aufgeführte Reifengröße nur auf einer anderen Felgengröße zulässig.

Die erforderlichen Auflagen und Hinweise sind achsweise zu beachten.

An Fahrzeugausführungen mit automatischem Blockierverhinderer (ABV) bzw. Antriebsschlupfregelung (ASR) dürfen nur Reifen verwendet werden, deren Differenz im Abrollumfang kleiner als 1% ist. Es ist eine Bestätigung des Reifenherstellers über die tatsächlichen Abrollumfänge erforderlich; es wird empfohlen den Nachweis der Eignung bei den Fahrzeugpapieren mitzuführen.

Alle an ein und derselben Achse montierten Reifen müssen vom gleichen Reifentyp sein.

6AA) Die Verwendung unterschiedlicher Reifengrößen an Vorder- und Hinterachse ist nur zulässig, wenn deren Abrollumfänge gleich sind, oder diese der Serienkombination entsprechen.

Es wird empfohlen eine Bestätigung des Reifenherstellers über die tatsächlichen Abrollumfänge einzuholen und den Nachweis der Eignung bei den Fahrzeugpapieren mitzuführen.

Alle an ein und derselben Achse montierten Reifen müssen vom gleichen Reifentyp sein.

6B2) Folgende Rad/Reifen-Kombination ist zulässig:

Vorderachse: Reifengröße:
235/40R18
Hinterachse: 255/35R18

Ist eine der beiden Reifengrößen im Gutachten nicht aufgeführt, so ist die nicht aufgeführte Reifengröße nur auf einer anderen Felgengröße zulässig.

Die erforderlichen Auflagen und Hinweise sind achsweise zu beachten.

An Fahrzeugausführungen mit automatischem Blockierverhinderer (ABV) bzw. Antriebsschlupfregelung (ASR) dürfen nur Reifen verwendet werden, deren Differenz im Abrollumfang kleiner als 1% ist. Es ist eine Bestätigung des Reifenherstellers über die tatsächlichen Abrollumfänge erforderlich; es wird empfohlen den Nachweis der Eignung bei den Fahrzeugpapieren mitzuführen.

Alle an ein und derselben Achse montierten Reifen müssen vom gleichen Reifentyp sein.

6B3) Folgende Rad/Reifen-Kombination ist zulässig:

Vorderachse: Reifengröße:
235/45R18
Hinterachse: 255/40R18

Ist eine der beiden Reifengrößen im Gutachten nicht aufgeführt, so ist die nicht aufgeführte Reifengröße nur auf einer anderen Felgengröße zulässig.

Die erforderlichen Auflagen und Hinweise sind achsweise zu beachten.

An Fahrzeugausführungen mit automatischem Blockierverhinderer (ABV) bzw. Antriebsschlupfregelung (ASR) dürfen nur Reifen verwendet werden, deren Differenz im Abrollumfang kleiner als 1% ist. Es ist eine Bestätigung des Reifenherstellers über die tatsächlichen Abrollumfänge erforderlich; es wird empfohlen den Nachweis der Eignung bei den Fahrzeugpapieren mitzuführen.

Alle an ein und derselben Achse montierten Reifen müssen vom gleichen Reifentyp sein.

6B4) Folgende Rad/Reifen-Kombination ist zulässig:

Reifengröße:

Gutachten 21-00077-CX-GBM-03 zur Erteilung eines Nachtrags zur ABE 53638

zu V.1. ANLAGE: 16
Antragsteller: MAK S.p.A.

Radtyp: KA8080
Stand: 24.07.2024



Seite: 40 von 86

Vorderachse: 245/40R18
Hinterachse: 265/35R18

Ist eine der beiden Reifengrößen im Gutachten nicht aufgeführt, so ist die nicht aufgeführte Reifengröße nur auf einer anderen Felgengröße zulässig.

Die erforderlichen Auflagen und Hinweise sind achsweise zu beachten.

An Fahrzeugausführungen mit automatischem Blockierverhinderer (ABV) bzw. Antriebsschlupfregelung (ASR) dürfen nur Reifen verwendet werden, deren Differenz im Abrollumfang kleiner als 1% ist. Es ist eine Bestätigung des Reifenherstellers über die tatsächlichen Abrollumfänge erforderlich; es wird empfohlen den Nachweis der Eignung bei den Fahrzeugpapieren mitzuführen.

Alle an ein und derselben Achse montierten Reifen müssen vom gleichen Reifentyp sein.

- 71K) Zum Auswuchten dürfen nur Klebegewichte unterhalb des Tiefbetts an der Felgeninnenseite angebracht werden.
- 721) Es ist nur die Verwendung von Gummiventilen oder Metallschraubventilen mit Überwurfmutter von außen, die weitgehend den Normen (DIN, E.T.R.T.O. bzw. Tire and Rim) entsprechen und die für einen Ventilloch-Nenn Durchmesser von 11,3 mm geeignet sind, zulässig.
Das Ventil darf nicht über den Felgenrand hinausragen. Es sind die Montagehinweise des Ventilherstellers zu beachten.
- 729) Bei Fahrzeugen mit serienmäßigen Reifenfülldruckkontrollsystem mit Druckmesssensor am Rad kann das serienmäßige System verwendet werden, wenn beim Einbau in Sonderräder die Hinweise des Fahrzeugherstellers bzw. des Systemherstellers und bei nachgerüsteten Reifenfülldrucksensoren die Einbauanleitung des Teileherstellers beachtet werden.
- 73C) Es ist nur die Verwendung von schlauchlosen Reifen zulässig.
- 740) Der Festsitz der Radbefestigungsteile und der Räder ist nur sichergestellt, wenn Sie die u. g. Hinweise befolgen:
1. Schrauben Sie bei der Radmontage alle Radbefestigungsteile gleichmäßig mit der Hand ein.
2. Ziehen Sie die Radschrauben/- muttern über Kreuz an.
3. Lassen Sie das Fahrzeug auf den Boden ab und ziehen Sie über Kreuz alle Radbefestigungsteile mit dem vorgeschriebenen erhöhten Anzugsdrehmoment fest.
4. Nach einer Fahrstrecke von ca. 50 km ist das Anzugsdrehmoment der Radbefestigungsteile zu überprüfen.
5. Nach einer Fahrstrecke von ca. 200 km ist das Anzugsdrehmoment der Radbefestigungsteile nochmals zu überprüfen.
- 74A) Es dürfen nur die vom Radhersteller mitzuliefernden Radbefestigungsteile verwendet werden, dabei ist die Gewindegröße der serienmäßigen Befestigungsteile zu beachten. Bei Verwendung von Radschrauben, ist die, in der Anlage zum Gutachten, dem Fahrzeug zugeordnete Schaftlänge zu beachten.
- 74D) Es dürfen nur die serienmäßigen Radbefestigungsteile vom Fahrzeughersteller verwendet werden.
- 74P) Radausführungen mit Zentrierring im Mittenloch sind nur zulässig, wenn die im Gutachten beschriebenen Zentrierringe verwendet werden.
- 75I) Die zulässige Achslast des Fahrzeugs darf nicht größer sein als das Zweifache der auf Seite 1 dieser Anlage angegebenen Radlast unter Berücksichtigung des angegebenen Abrollumfanges, gegebenenfalls ist die erhöhte Achslast im Anhängerbetrieb anzupassen oder zu streichen.
- 76A) Die Verwendung dieser Sonderräder ist nur an der Vorderachse zulässig. Dabei ist der Gliederungspunkt "0. Hinweise" zu beachten.
- 76B) Die Verwendung dieser Sonderräder ist nur an der Hinterachse zulässig. Dabei ist der Gliederungspunkt "0. Hinweise" zu beachten.
- 76O) Die Verwendung dieser Radgröße ist nicht zulässig an Fahrzeugausführungen, die serienmäßig laut COC-Papier (EG-Übereinstimmungserklärung) als kleinste Radgröße mit 19-Zoll-Rädern ausgerüstet sind.

Gutachten 21-00077-CX-GBM-03 zur Erteilung eines Nachtrags zur ABE 53638

zu V.1. ANLAGE: 16
Antragsteller: MAK S.p.A.

Radtyp: KA8080
Stand: 24.07.2024



Seite: 41 von 86

- 76T) Die Verwendung dieser Felgengröße ist nur zulässig, wenn die Felgenbreite, der in den Fahrzeugpapieren serienmäßig eingetragenen Felgen, nicht unterschritten wird.
- 76Z) Die Verwendung dieser Radgröße ist nur in Verbindung mit M+S-Reifen zulässig.
- 77E) Das indirekte Reifendruckkontrollsystem ist zu kalibrieren. Es ist dafür den Ausführungen der Bedienungsanleitung Folge zu leisten.
- 83O) Die Verwendung der Sonderräder ist an Fahrzeugausführungen mit Bremsscheibendurchmesser 370mm (Dicke 36mm) in Verbindung mit Bremssätteln des Herstellers "Brembo" an der Vorderachse nicht zulässig.
- 843) Die Verwendung der Sonderräder ist an Fahrzeugausführungen mit Bremsscheibendurchmesser 402mm an der Vorderachse nicht zulässig.
- 854) Die Verwendung der Sonderräder ist an Fahrzeugausführungen mit Bremsscheibendurchmesser 360mm an der Vorderachse nicht zulässig.
- 930) Diese Rad/Reifenkombination ist nur an Fahrzeugausführungen mit Luftfederung an Achse 2 zulässig.
- 934) Diese Rad/Reifenkombination ist nur an Fahrzeugausführungen mit Stahlfederung an Achse 2 zulässig.
- 97K) Bei Verwendung von verschiedenen Reifengrößen auf Vorder- und Hinterachse muss die Maulweite des Sonderrades an der Hinterachse mindestens 1/2 Zoll größer sein als die des Sonderrades der Vorderachse.
- 98D) Die Verwendung der Sonderräder ist an Fahrzeugausführungen, die mit 19"-Bremsanlage ausgerüstet sind, nicht zulässig.
- DEL) Die Verwendung der Sonderräder ist an Fahrzeugausführungen mit Bremsscheibendurchmesser von 390mm an der Vorderachse nicht zulässig.
- DEM) Die Verwendung der Räder ist an Fahrzeugausführungen mit Bremsscheibendurchmesser 395 mm an der Vorderachse nicht zulässig.
- DEU) Die Verwendung der Räder ist an Fahrzeugausführungen mit Bremsscheibendurchmesser 385mm an der Vorderachse nicht zulässig.
- FKA) Die Kombination gleicher bzw. unterschiedlicher Radausführungen des beschriebenen Radtyps ist, sofern nicht explizit ausgenommen, möglich. Es sind insbesondere die Auflagen in den jeweiligen Verwendungsbereichen bzgl. der Rad/Reifenkombinationen zu beachten.
- GA2) Es sind die serienmäßigen Reifen-Kombinationen zulässig.
Reifengröße:
Vorderachse: 225/40R18
Hinterachse: 245/35R18
Ist eine der beiden Reifengrößen im Gutachten nicht aufgeführt, so ist die nicht aufgeführte Reifengröße nur auf einer anderen Felgengröße zulässig. Die Hinweise und Empfehlungen des Fahrzeugherstellers sind bei Verwendung dieser Reifengröße zu beachten.
Die erforderlichen Auflagen und Hinweise sind achsweise zu beachten.
- GA9) Es sind die serienmäßigen Reifen-Kombinationen zulässig.
Reifengröße:
Vorderachse: 245/45R18
Hinterachse: 275/40R18
Ist eine der beiden Reifengrößen im Gutachten nicht aufgeführt, so ist die nicht aufgeführte Reifengröße nur auf einer anderen Felgengröße zulässig. Die Hinweise und Empfehlungen des Fahrzeugherstellers sind bei Verwendung dieser Reifengröße zu beachten.
Die erforderlichen Auflagen und Hinweise sind achsweise zu beachten.
- GAX) Es sind die serienmäßigen Reifen-Kombinationen zulässig.
Reifengröße:
Vorderachse: 225/40R18

**Gutachten 21-00077-CX-GBM-03
zur Erteilung eines Nachtrags zur ABE 53638**

zu V.1. ANLAGE: 16
Antragsteller: MAK S.p.A.

Radtyp: KA8080
Stand: 24.07.2024



Hinterachse: 255/35R18

Ist eine der beiden Reifengrößen im Gutachten nicht aufgeführt, so ist die nicht aufgeführte Reifengröße nur auf einer anderen Felgengröße zulässig. Die Hinweise und Empfehlungen des Fahrzeugherstellers sind bei Verwendung dieser Reifengröße zu beachten.

Die erforderlichen Auflagen und Hinweise sind achsweise zu beachten.

GCO) Folgende Rad/Reifen-Kombination ist zulässig:

Vorderachse:	Reifengröße: 235/40R18
Hinterachse:	255/35R18

Es dürfen nur Reifen verwendet werden, deren Differenz im Abrollumfang sich innerhalb der Abweichung der Serienbereifung befindet. Es wird empfohlen eine Bestätigung des Reifenherstellers über die tatsächlichen Abrollumfänge bei den Fahrzeugpapieren mitzuführen.

Alle an ein und derselben Achse montierten Reifen müssen vom gleichen Reifentyp sein.

GCT) Es sind die serienmäßigen Reifen-Kombinationen zulässig.

Reifengröße:
Vorderachse: 245/50R18
Hinterachse: 275/45R18

Ist eine der beiden Reifengrößen im Gutachten nicht aufgeführt, so ist die nicht aufgeführte Reifengröße nur auf einer anderen Felgengröße zulässig. Die Hinweise und Empfehlungen des Fahrzeugherstellers sind bei Verwendung dieser Reifengröße zu beachten.

Die erforderlichen Auflagen und Hinweise sind achsweise zu beachten.

GCU) Es sind die serienmäßigen Reifen-Kombinationen zulässig.

Reifengröße:
Vorderachse: 255/45R18
Hinterachse: 275/45R18

Ist eine der beiden Reifengrößen im Gutachten nicht aufgeführt, so ist die nicht aufgeführte Reifengröße nur auf einer anderen Felgengröße zulässig. Die Hinweise und Empfehlungen des Fahrzeugherstellers sind bei Verwendung dieser Reifengröße zu beachten.

Die erforderlichen Auflagen und Hinweise sind achsweise zu beachten.

GEA) Es sind die serienmäßigen Reifen-Kombinationen zulässig.

Reifengröße:
Vorderachse: 245/40R18
Hinterachse: 265/35R18

Ist eine der beiden Reifengrößen im Gutachten nicht aufgeführt, so ist die nicht aufgeführte Reifengröße nur auf einer anderen Felgengröße zulässig. Die Hinweise und Empfehlungen des Fahrzeugherstellers sind bei Verwendung dieser Reifengröße zu beachten.

Die erforderlichen Auflagen und Hinweise sind achsweise zu beachten.

MBN) Die Verwendung der Sonderräder ist nur an Fahrzeugausführungen mit Bremsscheibendurchmesser 314 mm (Dicke 28mm) an der Vorderachse zulässig.

PCC) Folgende Rad/Reifen-Kombination ist zulässig:

Vorderachse:	Reifengröße: 235/40R18
Hinterachse:	265/35R18

Die erforderlichen Auflagen und Hinweise sind achsweise zu beachten.

Am Fahrzeug sind nur Reifen eines Herstellers, Profiltyps und einer Geschwindigkeitskategorie zulässig.

XFP) Folgende Rad/Reifen-Kombination ist zulässig:

Vorderachse:	Reifengröße: 255/50R18
Hinterachse:	285/45R18

Ist eine der beiden Reifengrößen im Gutachten nicht aufgeführt, so ist die nicht aufgeführte Reifengröße nur auf einer anderen Felgengröße zulässig.

Die erforderlichen Auflagen und Hinweise sind achsweise zu beachten.

Gutachten 21-00077-CX-GBM-03
zur Erteilung eines Nachtrags zur ABE 53638

zu V.1. ANLAGE: 16
Antragsteller: MAK S.p.A.

Radtyp: KA8080
Stand: 24.07.2024



Seite: 43 von 86

An Fahrzeugausführungen mit automatischem Blockierverhinderer (ABV) bzw. Antriebsschlupfregelung (ASR) dürfen nur Reifen verwendet werden, deren Differenz im Abrollumfang kleiner als 1% ist. Es ist eine Bestätigung des Reifenherstellers über die tatsächlichen Abrollumfänge erforderlich; es wird empfohlen den Nachweis der Eignung bei den Fahrzeugpapieren mitzuführen.

Alle an ein und derselben Achse montierten Reifen müssen vom gleichen Reifentyp sein.

YAR) Folgende Rad/Reifen-Kombination ist zulässig:

	Reifengröße:
Vorderachse:	235/45R18
Hinterachse:	265/40R18

Ist eine der beiden Reifengrößen im Gutachten nicht aufgeführt, so ist die nicht aufgeführte Reifengröße nur auf einer anderen Felgenreöße zulässig.

Die erforderlichen Auflagen und Hinweise sind achsweise zu beachten.

An Fahrzeugausführungen mit automatischem Blockierverhinderer (ABV) bzw. Antriebsschlupfregelung (ASR) dürfen nur Reifen verwendet werden, deren Differenz im Abrollumfang kleiner als 1% ist. Es ist eine Bestätigung des Reifenherstellers über die tatsächlichen Abrollumfänge erforderlich; es wird empfohlen den Nachweis der Eignung bei den Fahrzeugpapieren mitzuführen.

Alle an ein und derselben Achse montierten Reifen müssen vom gleichen Reifentyp sein.

YAS) Folgende Rad/Reifen-Kombination ist zulässig:

	Reifengröße:
Vorderachse:	235/45R18
Hinterachse:	255/40R18

Ist eine der beiden Reifengrößen im Gutachten nicht aufgeführt, so ist die nicht aufgeführte Reifengröße nur auf einer anderen Felgenreöße zulässig.

Die erforderlichen Auflagen und Hinweise sind achsweise zu beachten.

An Es ist eine Bestätigung des Reifenherstellers über die tatsächlichen Abrollumfänge erforderlich; es wird empfohlen den Nachweis der Eignung bei den Fahrzeugpapieren mitzuführen.

Alle an ein und derselben Achse montierten Reifen müssen vom gleichen Reifentyp sein.

YBG) Folgende Rad/Reifen-Kombination ist zulässig:

	Reifengröße:
Vorderachse:	225/45R18
Hinterachse:	245/40R18

Ist eine der beiden Reifengrößen im Gutachten nicht aufgeführt, so ist die nicht aufgeführte Reifengröße nur auf einer anderen Felgenreöße zulässig.

Die erforderlichen Auflagen und Hinweise sind achsweise zu beachten.

Es ist eine Bestätigung des Reifenherstellers über die tatsächlichen Abrollumfänge erforderlich; es wird empfohlen den Nachweis der Eignung bei den Fahrzeugpapieren mitzuführen.

Alle an ein und derselben Achse montierten Reifen müssen vom gleichen Reifentyp sein.

YDA) Folgende Rad/Reifen-Kombination ist zulässig:

	Reifengröße:
Vorderachse:	235/45R18
Hinterachse:	295/35R18

Ist eine der beiden Reifengrößen im Gutachten nicht aufgeführt, so ist die nicht aufgeführte Reifengröße nur auf einer anderen Felgenreöße zulässig.

Die erforderlichen Auflagen und Hinweise sind achsweise zu beachten.

An Fahrzeugausführungen mit automatischem Blockierverhinderer (ABV) bzw. Antriebsschlupfregelung (ASR) dürfen nur Reifen verwendet werden, deren Differenz im Abrollumfang sich innerhalb der Abweichung der Serienbereifung befindet. Es ist eine Bestätigung des Reifenherstellers über die tatsächlichen Abrollumfänge erforderlich; es wird empfohlen den Nachweis der Eignung bei den Fahrzeugpapieren mitzuführen.

Alle an ein und derselben Achse montierten Reifen müssen vom gleichen Reifentyp sein.

**Gutachten 21-00077-CX-GBM-03
zur Erteilung eines Nachtrags zur ABE 53638**

zu V.1. ANLAGE: 16
Antragsteller: MAK S.p.A.

Radtyp: KA8080
Stand: 24.07.2024



Nacharbeitsprofile Fahrzeug

Fahrzeug:

Hersteller: BMW
Fahrzeugtyp: UMX
Genehm.Nr.: e1*2018/858*00370*..
Handelsbez.: COUNTRYMAN C/D/E, JCW COUNTRYMAN ALL4, COUNTRYMAN S ALL4,
COUNTRYMAN SE ALL4

Variante(n):

Nacharbeit Radhausauschnittkantenbereich:

Auflagen	Nacharbeit im Bereich		Achse
	von [mm]	bis [mm]	
27B	x = 300	y = 310	HA
26P	x = 230	y = 260	VA
26B	x = 280	y = 310	VA
27I	x = 250	y = 260	HA

Aufweiten Radhausauschnittkantenbereich:

Auflagen	Im Bereich		Aufweiten um [mm]	Achse
	von [mm]	bis [mm]		
27F	x = 300	y = 310	25	HA
26N	x = 280	y = 310	8	VA
26J	x = 280	y = 310	20	VA
27H	x = 300	y = 310	8	HA

S22 53638*03

**Gutachten 21-00077-CX-GBM-03
zur Erteilung eines Nachtrags zur ABE 53638**

zu V.1. ANLAGE: 16
Antragsteller: MAK S.p.A.

Radtyp: KA8080
Stand: 24.07.2024



Nacharbeitsprofile Fahrzeug

Fahrzeug:

Hersteller: BMW
Fahrzeugtyp: U2X
Genehm.Nr.: e1*2018/858*00371*..
Handelsbez.: BMW X REIHE (X2, iX2)

Variante(n):

Nacharbeit Radhausausschnittkantenbereich:

Auflagen	Nacharbeit im Bereich		Achse
	von [mm]	bis [mm]	
27I	x = 250	y = 240	HA
27B	x = 300	y = 290	HA

Aufweiten Radhausausschnittkantenbereich:

Auflagen	Im Bereich		Aufweiten um [mm]	Achse
	von [mm]	bis [mm]		
27F	x = 300	y = 290	30	HA
26N	x = 290	y = 300	8	VA
26J	x = 290	y = 300	30	VA
27H	x = 300	y = 290	8	HA

S22 53638*03

**Gutachten 21-00077-CX-GBM-03
zur Erteilung eines Nachtrags zur ABE 53638**

zu V.1. ANLAGE: 16
Antragsteller: MAK S.p.A.

Radtyp: KA8080
Stand: 24.07.2024



Nacharbeitsprofile Fahrzeug

Fahrzeug:

Hersteller: BMW
Fahrzeugtyp: U2AT
Genehm.Nr.: e1*2018/858*00117*..
Handelsbez.: BMW 2ER REIHE

Variante(n):

Nacharbeit Radhausausschnittkantenbereich:

Auflagen	Nacharbeit im Bereich		Achse
	von [mm]	bis [mm]	
26B	x = 245	y = 250	VA
26P	x = 195	y = 200	VA

Aufweiten Radhausausschnittkantenbereich:

Auflagen	Im Bereich		Aufweiten um [mm]	Achse
	von [mm]	bis [mm]		
27H	x = 270	y = 315	8	HA
26J	x = 245	y = 250	25	VA
26N	x = 245	y = 250	8	VA
27F	x = 270	y = 315	30	HA

S22 53638*03

**Gutachten 21-00077-CX-GBM-03
zur Erteilung eines Nachtrags zur ABE 53638**

zu V.1. ANLAGE: 16
Antragsteller: MAK S.p.A.

Radtyp: KA8080
Stand: 24.07.2024



Nacharbeitsprofile Fahrzeug

Fahrzeug:

Hersteller: BMW
Fahrzeugtyp: F2GC
Genehm.Nr.: e1*2007/46*2064*..
Handelsbez.: BMW 2ER REIHE

Variante(n):

Nacharbeit Radhausausschnittkantenbereich:

Auflagen	Nacharbeit im Bereich		Achse
	von [mm]	bis [mm]	
26B	x = 150	y = 200	VA
26P	x = 150	y = 200	VA

Aufweiten Radhausausschnittkantenbereich:

Auflagen	Im Bereich		Aufweiten um [mm]	Achse
	von [mm]	bis [mm]		
27H	x = 200	y = 250	8	HA
26J	x = 200	y = 250	25	VA
26N	x = 200	y = 250	8	VA
27F	x = 200	y = 250	30	HA

S22 53638*03

**Gutachten 21-00077-CX-GBM-03
zur Erteilung eines Nachtrags zur ABE 53638**

zu V.1. ANLAGE: 16
Antragsteller: MAK S.p.A.

Radtyp: KA8080
Stand: 24.07.2024



Nacharbeitsprofile Fahrzeug

Fahrzeug:

Hersteller: BMW
Fahrzeugtyp: FML2E
Genehm.Nr.: e1*2007/46*2063*..
Handelsbez.: Cooper SE

Variante(n):

Nacharbeit Radhausausschnittkantenbereich:

Auflagen	Nacharbeit im Bereich		Achse
	von [mm]	bis [mm]	
27B	x = 285	y = 260	HA
26P	x = 250	y = 215	VA
26B	x = 300	y = 265	VA
27I	x = 235	y = 210	HA

Aufweiten Radhausausschnittkantenbereich:

Auflagen	Im Bereich		Aufweiten um [mm]	Achse
	von [mm]	bis [mm]		
27F	x = 285	y = 260	10	HA
26N	x = 300	y = 265	8	VA
26J	x = 300	y = 265	20	VA
27H	x = 285	y = 260	8	HA

S22 53638*03

**Gutachten 21-00077-CX-GBM-03
zur Erteilung eines Nachtrags zur ABE 53638**

zu V.1. ANLAGE: 16
Antragsteller: MAK S.p.A.

Radtyp: KA8080
Stand: 24.07.2024



Nacharbeitsprofile Fahrzeug

Fahrzeug:

Hersteller: BMW AG
Fahrzeugtyp: G4X
Genehm.Nr.: e1*2007/46*1881*..
Handelsbez.: BMW X REIHE

Variante(n):

Nacharbeit Radhausausschnittkantenbereich:

Auflagen	Nacharbeit im Bereich		Achse
	von [mm]	bis [mm]	
27I	x = 200	y = 200	HA
26B	x = 200	y = 200	VA
26P	x = 200	y = 200	VA
27B	x = 200	y = 200	HA

Aufweiten Radhausausschnittkantenbereich:

Auflagen	Im Bereich		Aufweiten um [mm]	Achse
	von [mm]	bis [mm]		
27H	x = 250	y = 250	8	HA
26J	x = 250	y = 250	30	VA
26N	x = 250	y = 250	8	VA
27F	x = 250	y = 250	25	HA

S22 53638*03

**Gutachten 21-00077-CX-GBM-03
zur Erteilung eines Nachtrags zur ABE 53638**

zu V.1. ANLAGE: 16
Antragsteller: MAK S.p.A.

Radtyp: KA8080
Stand: 24.07.2024



Nacharbeitsprofile Fahrzeug

Fahrzeug:

Hersteller: BMW AG
Fahrzeugtyp: U1X
Genehm.Nr.: e1*2018/858*00153*..
Handelsbez.: BMW X REIHE (X1, iX1)

Variante(n):

Nacharbeit Radhausausschnittkantenbereich:

Auflagen	Nacharbeit im Bereich		Achse
	von [mm]	bis [mm]	
27I	x = 270	y = 280	HA
26B	x = 300	y = 250	VA
26P	x = 250	y = 200	VA
27B	x = 320	y = 330	HA

Aufweiten Radhausausschnittkantenbereich:

Auflagen	Im Bereich		Aufweiten um [mm]	Achse
	von [mm]	bis [mm]		
27H	x = 320	y = 330	8	HA
26J	x = 300	y = 250	20	VA
26N	x = 300	y = 250	8	VA
27F	x = 320	y = 330	15	HA

S22 53638*03

**Gutachten 21-00077-CX-GBM-03
zur Erteilung eines Nachtrags zur ABE 53638**

zu V.1. ANLAGE: 16
Antragsteller: MAK S.p.A.

Radtyp: KA8080
Stand: 24.07.2024



Nacharbeitsprofile Fahrzeug

Fahrzeug:

Hersteller: BMW AG
Fahrzeugtyp: G3X
Genehm.Nr.: e1*2007/46*1797*..
Handelsbez.: BMW X-REIHE

Variante(n):

Nacharbeit Radhausauschnittkantenbereich:

Auflagen	Nacharbeit im Bereich		Achse
	von [mm]	bis [mm]	
26P	x = 200	y = 200	VA
26B	x = 250	y = 250	VA
27I	x = 200	y = 250	HA
27B	x = 250	y = 300	HA

S22 53638*03

**Gutachten 21-00077-CX-GBM-03
zur Erteilung eines Nachtrags zur ABE 53638**

zu V.1. ANLAGE: 16
Antragsteller: MAK S.p.A.

Radtyp: KA8080
Stand: 24.07.2024



Nacharbeitsprofile Fahrzeug

Fahrzeug:

Hersteller: BMW AG
Fahrzeugtyp: G5K
Genehm.Nr.: e1*2007/46*1750*..
Handelsbez.: BMW 5ER REIHE

Variante(n):

Nacharbeit Radhausausschnittkantenbereich:

Auflagen	Nacharbeit im Bereich		Achse
	von [mm]	bis [mm]	
27I	x = 180	y = 250	HA
26B	x = 300	y = 250	VA
26P	x = 250	y = 200	VA
27B	x = 230	y = 300	HA

Aufweiten Radhausausschnittkantenbereich:

Auflagen	Im Bereich		Aufweiten um [mm]	Achse
	von [mm]	bis [mm]		
27H	x = 230	y = 300	8	HA
26J	x = 300	y = 250	30	VA
26N	x = 300	y = 250	8	VA
27F	x230	y = 300	30	HA

S22 53638*03

**Gutachten 21-00077-CX-GBM-03
zur Erteilung eines Nachtrags zur ABE 53638**

zu V.1. ANLAGE: 16
Antragsteller: MAK S.p.A.

Radtyp: KA8080
Stand: 24.07.2024



Nacharbeitsprofile Fahrzeug

Fahrzeug:

Hersteller: BMW AG
Fahrzeugtyp: G5L
Genehm.Nr.: e1*2007/46*1688*..
Handelsbez.: BMW 5ER REIHE

Variante(n):

Nacharbeit Radhausausschnittkantenbereich:

Auflagen	Nacharbeit im Bereich		Achse
	von [mm]	bis [mm]	
27I	x = 180	y = 250	HA
26B	x = 300	y = 250	VA
26P	x = 250	y = 200	VA
27B	x = 230	y = 300	HA

Aufweiten Radhausausschnittkantenbereich:

Auflagen	Im Bereich		Aufweiten um [mm]	Achse
	von [mm]	bis [mm]		
27H	x = 230	y = 300	8	HA
26J	x = 300	y = 250	30	VA
26N	x = 300	y = 250	8	VA
27F	x230	y = 300	30	HA

S22 53638*03

**Gutachten 21-00077-CX-GBM-03
zur Erteilung eines Nachtrags zur ABE 53638**

zu V.1. ANLAGE: 16
Antragsteller: MAK S.p.A.

Radtyp: KA8080
Stand: 24.07.2024



Nacharbeitsprofile Fahrzeug

Fahrzeug:

Hersteller: BMW AG
Fahrzeugtyp: F1H
Genehm.Nr.: e1*2007/46*2018*..
Handelsbez.: BMW 1ER REIHE

Variante(n):

Nacharbeit Radhausausschnittkantenbereich:

Auflagen	Nacharbeit im Bereich		Achse
	von [mm]	bis [mm]	
26B	x = 245	y = 270	VA
26P	x = 195	y = 220	VA
27B	x = 280	y = 330	HA

Aufweiten Radhausausschnittkantenbereich:

Auflagen	Im Bereich		Aufweiten um [mm]	Achse
	von [mm]	bis [mm]		
27H	x280	y = 330	8	HA
26J	x245	y = 270	18	VA
26N	x = 245	y = 270	8	VA
27F	x = 280	y = 330	25	HA

S22 53638*03

**Gutachten 21-00077-CX-GBM-03
zur Erteilung eines Nachtrags zur ABE 53638**

zu V.1. ANLAGE: 16
Antragsteller: MAK S.p.A.

Radtyp: KA8080
Stand: 24.07.2024



Nacharbeitsprofile Fahrzeug

Fahrzeug:

Hersteller: BMW AG
Fahrzeugtyp: G5X
Genehm.Nr.: e1*2007/46*1918*..
Handelsbez.: BMW X-REIHE

Variante(n):

Nacharbeit Radhausausschnittkantenbereich:

Auflagen	Nacharbeit im Bereich		Achse
	von [mm]	bis [mm]	
27B	x = 300	y = 300	HA
26P	x = 250	y = 250	VA
26B	x = 300	y = 300	VA
27I	x = 250	y = 250	HA

Aufweiten Radhausausschnittkantenbereich:

Auflagen	Im Bereich		Aufweiten um [mm]	Achse
	von [mm]	bis [mm]		
27F	x = 300	y = 300	10	HA
26N	x = 300	y = 300	8	VA
26J	x = 300	y = 300	10	VA
27H	x = 300	y = 300	8	HA

S22 53638*03

**Gutachten 21-00077-CX-GBM-03
zur Erteilung eines Nachtrags zur ABE 53638**

zu V.1. ANLAGE: 16
Antragsteller: MAK S.p.A.

Radtyp: KA8080
Stand: 24.07.2024



Nacharbeitsprofile Fahrzeug

Fahrzeug:

Hersteller: BMW AG
Fahrzeugtyp: F2X
Genehm.Nr.: e1*2007/46*1824*..
Handelsbez.: BMW X REIHE

Variante(n):

Nacharbeit Radhausausschnittkantenbereich:

Auflagen	Nacharbeit im Bereich		Achse
	von [mm]	bis [mm]	
27B	x = 250	y = 250	HA
26P	x = 200	y = 200	VA
26B	x = 250	y = 250	VA
27I	x = 200	y = 200	HA

Aufweiten Radhausausschnittkantenbereich:

Auflagen	Im Bereich		Aufweiten um [mm]	Achse
	von [mm]	bis [mm]		
27F	x = 250	y = 250	25	HA
26N	x = 250	y = 250	8	VA
26J	x = 250	y = 250	30	VA
27H	x = 250	y = 250	8	HA

S22 53638*03

**Gutachten 21-00077-CX-GBM-03
zur Erteilung eines Nachtrags zur ABE 53638**

zu V.1. ANLAGE: 16
Antragsteller: MAK S.p.A.

Radtyp: KA8080
Stand: 24.07.2024



Nacharbeitsprofile Fahrzeug

Fahrzeug:

Hersteller: DAIMLER
Fahrzeugtyp: R1EC
Genehm.Nr.: e1*2007/46*1666*..
Handelsbez.: E-Klasse

Variante(n):

Nacharbeit Radhausausschnittkantenbereich:

Auflagen	Nacharbeit im Bereich		Achse
	von [mm]	bis [mm]	
26B	x = 350	y = 300	VA
26P	x = 300	y = 250	VA
27P	x = 280	y = 400	HA

Aufweiten Radhausausschnittkantenbereich:

Auflagen	Im Bereich		Aufweiten um [mm]	Achse
	von [mm]	bis [mm]		
27F	x = 280	y = 400	30	HA
26N	x = 350	y = 300	8	VA
26J	x = 350	y = 300	30	VA
27H	x = 280	y = 400	8	HA

S22 53638*03

**Gutachten 21-00077-CX-GBM-03
zur Erteilung eines Nachtrags zur ABE 53638**

zu V.1. ANLAGE: 16
Antragsteller: MAK S.p.A.

Radtyp: KA8080
Stand: 24.07.2024



Nacharbeitsprofile Fahrzeug

Fahrzeug:

Hersteller: DAIMLER
Fahrzeugtyp: 204
Genehm.Nr.: e1*2001/116*0431*..
Handelsbez.: C-Klasse

Variante(n): ab e1*2001/116*0431*29, Nur Baureihe 205

Nacharbeit Radhausausschnittkantenbereich:

Auflagen	Nacharbeit im Bereich		Achse
	von [mm]	bis [mm]	
27I	x = 250	y = 300	HA
26B	x = 300	y = 350	VA
26P	x = 240	y = 285	VA
27B	x = 300	y = 350	HA

Aufweiten Radhausausschnittkantenbereich:

Auflagen	Im Bereich		Aufweiten um [mm]	Achse
	von [mm]	bis [mm]		
27H	x = 300	y = 350	8	HA
26J	x = 300	y = 350	30	VA
26N	x = 300	y = 350	8	VA
27F	x = 300	y = 350	30	HA

S22 53638*03

**Gutachten 21-00077-CX-GBM-03
zur Erteilung eines Nachtrags zur ABE 53638**

zu V.1. ANLAGE: 16
Antragsteller: MAK S.p.A.

Radtyp: KA8080
Stand: 24.07.2024



Nacharbeitsprofile Fahrzeug

Fahrzeug:

Hersteller: DAIMLER
Fahrzeugtyp: 212
Genehm.Nr.: e1*2001/116*0501*..
Handelsbez.: E-Klasse

Variante(n): Baureihe W213

Nacharbeit Radhausausschnittkantenbereich:

Auflagen	Nacharbeit im Bereich		Achse
	von [mm]	bis [mm]	
26B	x = 350	y = 300	VA
26P	x = 300	y = 250	VA
27P	x = 280	y = 400	HA

Aufweiten Radhausausschnittkantenbereich:

Auflagen	Im Bereich		Aufweiten um [mm]	Achse
	von [mm]	bis [mm]		
27F	x = 280	y = 400	30	HA
26N	x = 350	y = 300	8	VA
26J	x = 350	y = 300	30	VA
27H	x = 280	y = 400	8	HA

S22 53638*03

**Gutachten 21-00077-CX-GBM-03
zur Erteilung eines Nachtrags zur ABE 53638**

zu V.1. ANLAGE: 16
Antragsteller: MAK S.p.A.

Radtyp: KA8080
Stand: 24.07.2024



Nacharbeitsprofile Fahrzeug

Fahrzeug:

Hersteller: DAIMLER
Fahrzeugtyp: F2A
Genehm.Nr.: e1*2007/46*1829*..
Handelsbez.: A-Klasse

Variante(n):

Nacharbeit Radhausausschnittkantenbereich:

Auflagen	Nacharbeit im Bereich		Achse
	von [mm]	bis [mm]	
27B	x = 300	y = 290	HA
26P	x = 290	y = 230	VA
26B	x = 340	y = 280	VA
27I	x = 250	y = 240	HA

Aufweiten Radhausausschnittkantenbereich:

Auflagen	Im Bereich		Aufweiten um [mm]	Achse
	von [mm]	bis [mm]		
27F	x = 300	y = 290	20	HA
26N	x = 340	y = 280	8	VA
26J	x = 340	y = 280	30	VA
27H	x = 300	y = 290	8	HA

S22 53638*03

**Gutachten 21-00077-CX-GBM-03
zur Erteilung eines Nachtrags zur ABE 53638**

zu V.1. ANLAGE: 16
Antragsteller: MAK S.p.A.

Radtyp: KA8080
Stand: 24.07.2024



Nacharbeitsprofile Fahrzeug

Fahrzeug:

Hersteller: DAIMLER
Fahrzeugtyp: F2A
Genehm.Nr.: e1*2007/46*1829*..
Handelsbez.: A-Klasse

Variante(n):

Nacharbeit Radhausausschnittkantenbereich:

Auflagen	Nacharbeit im Bereich		Achse
	von [mm]	bis [mm]	
27B	x = 250	y = 250	HA
26P	x = 200	y = 200	VA
26B	x = 250	y = 250	VA
27I	x = 200	y = 200	HA

Aufweiten Radhausausschnittkantenbereich:

Auflagen	Im Bereich		Aufweiten um [mm]	Achse
	von [mm]	bis [mm]		
27F	x = 250	y = 250	15	HA
26N	x = 250	y = 250	8	VA
26J	x = 250	y = 250	30	VA
27H	x = 250	y = 250	8	HA

S22 53638*03

**Gutachten 21-00077-CX-GBM-03
zur Erteilung eines Nachtrags zur ABE 53638**

zu V.1. ANLAGE: 16
Antragsteller: MAK S.p.A.

Radtyp: KA8080
Stand: 24.07.2024



Nacharbeitsprofile Fahrzeug

Fahrzeug:

Hersteller: DAIMLER
Fahrzeugtyp: F2CLA
Genehm.Nr.: e1*2007/46*1912*..
Handelsbez.: CLA

Variante(n):

Nacharbeit Radhausausschnittkantenbereich:

Auflagen	Nacharbeit im Bereich		Achse
	von [mm]	bis [mm]	
27I	x = 220	y = 240	HA
26B	x = 310	y = 310	VA
26P	x = 260	y = 260	VA
27B	x = 270	y = 290	HA

Aufweiten Radhausausschnittkantenbereich:

Auflagen	Im Bereich		Aufweiten um [mm]	Achse
	von [mm]	bis [mm]		
27H	x = 270	y = 290	8	HA
26J	x = 310	y = 310	30	VA
26N	x = 310	y = 310	8	VA
27F	x = 270	y = 290	30	HA

S22 53638*03

**Gutachten 21-00077-CX-GBM-03
zur Erteilung eines Nachtrags zur ABE 53638**

zu V.1. ANLAGE: 16
Antragsteller: MAK S.p.A.

Radtyp: KA8080
Stand: 24.07.2024



Nacharbeitsprofile Fahrzeug

Fahrzeug:

Hersteller: DAIMLER
Fahrzeugtyp: 245G
Genehm.Nr.: e1*2001/116*0470*..
Handelsbez.: B-Klasse, B 180 NGT, A-Klasse, CLA, GLA

Variante(n): Frontantrieb, Limousine, nur CLA, nur Sportfahrwerk

Nacharbeit Radhausausschnittkantenbereich:

Auflagen	Nacharbeit im Bereich		Achse
	von [mm]	bis [mm]	
26B	x = 280	y = 330	VA
26P	x = 230	y = 280	VA

Aufweiten Radhausausschnittkantenbereich:

Auflagen	Im Bereich		Aufweiten um [mm]	Achse
	von [mm]	bis [mm]		
27H	x = 300	y = 320	8	HA
26J	x = 280	y = 330	8	VA
26N	x = 280	y = 330	34	VA
27F	x = 300	y = 320	18	HA

S22 53638*03

**Gutachten 21-00077-CX-GBM-03
zur Erteilung eines Nachtrags zur ABE 53638**

zu V.1. ANLAGE: 16
Antragsteller: MAK S.p.A.

Radtyp: KA8080
Stand: 24.07.2024



Nacharbeitsprofile Fahrzeug

Fahrzeug:

Hersteller: DAIMLER
Fahrzeugtyp: 245G
Genehm.Nr.: e1*2001/116*0470*..
Handelsbez.: B-Klasse, B 180 NGT, A-Klasse, CLA, GLA

Variante(n): Fahrdynamik-Paket, GLA, Sportfahrwerk

Nacharbeit Radhausausschnittkantenbereich:

Auflagen	Nacharbeit im Bereich		Achse
	von [mm]	bis [mm]	
26B	x = 350	y = 340	VA
26P	x = 280	y = 240	VA
27B	x = 300	y = 280	HA
27I	x = 250	y = 200	HA

Aufweiten Radhausausschnittkantenbereich:

Auflagen	Im Bereich		Aufweiten um [mm]	Achse
	von [mm]	bis [mm]		
27H	x = 300	y = 280	8	HA
26J	x = 350	y = 340	25	VA
26N	x = 350	y = 340	8	VA
27F	x = 300	y = 280	30	HA

S22 53638*03

**Gutachten 21-00077-CX-GBM-03
zur Erteilung eines Nachtrags zur ABE 53638**

zu V.1. ANLAGE: 16
Antragsteller: MAK S.p.A.

Radtyp: KA8080
Stand: 24.07.2024



Nacharbeitsprofile Fahrzeug

Fahrzeug:

Hersteller: DAIMLER
Fahrzeugtyp: 204
Genehm.Nr.: e1*2001/116*0431*..
Handelsbez.: C-Klasse

Variante(n): Coupe, Heckantrieb

Nacharbeit Radhausausschnittkantenbereich:

Auflagen	Nacharbeit im Bereich		Achse
	von [mm]	bis [mm]	
27I	x = 290	y = 210	HA
26B	x = 245	y = 350	VA
26P	x = 195	y = 300	VA
27B	x = 340	y = 260	HA

Aufweiten Radhausausschnittkantenbereich:

Auflagen	Im Bereich		Aufweiten um [mm]	Achse
	von [mm]	bis [mm]		
27F	x = 340	y = 260	28	HA
26N	x = 245	y = 350	8	VA
26J	x = 245	y = 350	17	VA
27H	x = 340	y = 260	8	HA

S22 53638*03

**Gutachten 21-00077-CX-GBM-03
zur Erteilung eines Nachtrags zur ABE 53638**

zu V.1. ANLAGE: 16
Antragsteller: MAK S.p.A.

Radtyp: KA8080
Stand: 24.07.2024



Nacharbeitsprofile Fahrzeug

Fahrzeug:

Hersteller: DAIMLER
Fahrzeugtyp: F2A
Genehm.Nr.: e1*2007/46*1829*..
Handelsbez.: A-Klasse

Variante(n):

Nacharbeit Radhausausschnittkantenbereich:

Auflagen	Nacharbeit im Bereich		Achse
	von [mm]	bis [mm]	
27I	x = 205	y = 220	HA
26B	x = 330	y = 340	VA
26P	x = 280	y = 290	VA
27B	x = 255	y = 270	HA

Aufweiten Radhausausschnittkantenbereich:

Auflagen	Im Bereich		Aufweiten um [mm]	Achse
	von [mm]	bis [mm]		
27H	x = 255	y = 270	8	HA
26J	x = 330	y = 340	30	VA
26N	x = 330	y = 340	8	VA
27F	x = 255	y = 270	30	HA

S22 53638*03

**Gutachten 21-00077-CX-GBM-03
zur Erteilung eines Nachtrags zur ABE 53638**

zu V.1. ANLAGE: 16
Antragsteller: MAK S.p.A.

Radtyp: KA8080
Stand: 24.07.2024



Nacharbeitsprofile Fahrzeug

Fahrzeug:

Hersteller: DAIMLER
Fahrzeugtyp: 221
Genehm.Nr.: e1*2001/116*0335*..
Handelsbez.: S-Klasse

Variante(n): ab Mj.2013, Heckantrieb

Nacharbeit Radhausausschnittkantenbereich:

Auflagen	Nacharbeit im Bereich		Achse
	von [mm]	bis [mm]	
27I	x = 100	y = 330	HA
26B	x = 320	y = 350	VA
26P	x = 270	y = 300	VA
27B	x = 150	y = 380	HA

Aufweiten Radhausausschnittkantenbereich:

Auflagen	Im Bereich		Aufweiten um [mm]	Achse
	von [mm]	bis [mm]		
27H	x = 150	y = 380	9	HA
26J	x = 320	y = 350	18	VA
26N	x = 320	y = 350	18	VA
27F	x = 150	y = 380	12	HA

S22 53638*03

**Gutachten 21-00077-CX-GBM-03
zur Erteilung eines Nachtrags zur ABE 53638**

zu V.1. ANLAGE: 16
Antragsteller: MAK S.p.A.

Radtyp: KA8080
Stand: 24.07.2024



Nacharbeitsprofile Fahrzeug

Fahrzeug:

Hersteller: DAIMLER
Fahrzeugtyp: 204 K
Genehm.Nr.: e1*2001/116*0457*..
Handelsbez.: C-Klasse

Variante(n):

Nacharbeit Radhausausschnittkantenbereich:

Auflagen	Nacharbeit im Bereich		Achse
	von [mm]	bis [mm]	
27I	x = 250	y = 300	HA
26B	x = 300	y = 350	VA
26P	x = 240	y = 285	VA
27B	x = 300	y = 350	HA

Aufweiten Radhausausschnittkantenbereich:

Auflagen	Im Bereich		Aufweiten um [mm]	Achse
	von [mm]	bis [mm]		
27H	x = 300	y = 350	8	HA
26J	x = 300	y = 350	30	VA
26N	x = 300	y = 350	8	VA
27F	x = 300	y = 350	30	HA

S22 53638*03

**Gutachten 21-00077-CX-GBM-03
zur Erteilung eines Nachtrags zur ABE 53638**

zu V.1. ANLAGE: 16
Antragsteller: MAK S.p.A.

Radtyp: KA8080
Stand: 24.07.2024



Nacharbeitsprofile Fahrzeug

Fahrzeug:

Hersteller: DAIMLER
Fahrzeugtyp: 245G
Genehm.Nr.: e1*2001/116*0470*..
Handelsbez.: B-Klasse, B 180 NGT, A-Klasse, CLA, GLA

Variante(n): GLA, Offroad-Fahrwerk

Nacharbeit Radhausausschnittkantenbereich:

Auflagen	Nacharbeit im Bereich		Achse
	von [mm]	bis [mm]	
26B	x = 350	y = 340	VA
26P	x = 280	y = 240	VA
27B	x = 300	y = 280	HA
27I	x = 250	y = 200	HA

Aufweiten Radhausausschnittkantenbereich:

Auflagen	Im Bereich		Aufweiten um [mm]	Achse
	von [mm]	bis [mm]		
27H	x = 300	y = 280	8	HA
26J	x = 350	y = 340	11	VA
26N	x = 350	y = 340	8	VA
27F	x = 300	y = 280	20	HA

S22 53638*03

**Gutachten 21-00077-CX-GBM-03
zur Erteilung eines Nachtrags zur ABE 53638**

zu V.1. ANLAGE: 16
Antragsteller: MAK S.p.A.

Radtyp: KA8080
Stand: 24.07.2024



Nacharbeitsprofile Fahrzeug

Fahrzeug:

Hersteller: DB
Fahrzeugtyp: F2B
Genehm.Nr.: e1*2007/46*1909*..
Handelsbez.: B-Klasse, GLB, GLA, EQA, EQB, AMG GLA, AMG GLB;

Variante(n):

Nacharbeit Radhausausschnittkantenbereich:

Auflagen	Nacharbeit im Bereich		Achse
	von [mm]	bis [mm]	
26B	x = 300	y = 300	VA
26P	x = 250	y = 250	VA

Aufweiten Radhausausschnittkantenbereich:

Auflagen	Im Bereich		Aufweiten um [mm]	Achse
	von [mm]	bis [mm]		
26J	x = 300	y = 300	20	VA
26N	x = 300	y = 300	8	VA

S22 53638*03

**Gutachten 21-00077-CX-GBM-03
zur Erteilung eines Nachtrags zur ABE 53638**

zu V.1. ANLAGE: 16
Antragsteller: MAK S.p.A.

Radtyp: KA8080
Stand: 24.07.2024



Nacharbeitsprofile Fahrzeug

Fahrzeug:

Hersteller: DB
Fahrzeugtyp: F2B
Genehm.Nr.: e1*2007/46*1909*..
Handelsbez.: B-Klasse, GLB, GLA, EQA, EQB, AMG GLA, AMG GLB;

Variante(n):

Nacharbeit Radhausausschnittkantenbereich:

Auflagen	Nacharbeit im Bereich		Achse
	von [mm]	bis [mm]	
26P	x = 250	y = 400	VA
26B	x = 300	y = 450	VA

Aufweiten Radhausausschnittkantenbereich:

Auflagen	Im Bereich		Aufweiten um [mm]	Achse
	von [mm]	bis [mm]		
26J	x = 300	y = 450	20	VA
26N	x = 300	y = 450	8	VA

S22 53638*03

**Gutachten 21-00077-CX-GBM-03
zur Erteilung eines Nachtrags zur ABE 53638**

zu V.1. ANLAGE: 16
Antragsteller: MAK S.p.A.

Radtyp: KA8080
Stand: 24.07.2024



Nacharbeitsprofile Fahrzeug

Fahrzeug:

Hersteller: DB
Fahrzeugtyp: F2B
Genehm.Nr.: e1*2007/46*1909*..
Handelsbez.: B-Klasse, GLB, GLA, EQA, EQB, AMG GLA, AMG GLB;

Variante(n):

Nacharbeit Radhausausschnittkantenbereich:

Auflagen	Nacharbeit im Bereich		Achse
	von [mm]	bis [mm]	
27I	x = 230	y = 235	HA
26B	x = 290	y = 330	VA
26P	x = 240	y = 270	VA
27B	x = 280	y = 285	HA

Aufweiten Radhausausschnittkantenbereich:

Auflagen	Im Bereich		Aufweiten um [mm]	Achse
	von [mm]	bis [mm]		
27H	x = 280	y = 285	8	HA
26J	x = 290	y = 330	30	VA
26N	x = 290	y = 330	8	VA
27F	x = 280	y = 285	25	HA

S22 53638*03

**Gutachten 21-00077-CX-GBM-03
zur Erteilung eines Nachtrags zur ABE 53638**

zu V.1. ANLAGE: 16
Antragsteller: MAK S.p.A.

Radtyp: KA8080
Stand: 24.07.2024



Nacharbeitsprofile Fahrzeug

Fahrzeug:

Hersteller: Mercedes
Fahrzeugtyp: 245G AMG
Genehm.Nr.: e1*2007/46*1207*..
Handelsbez.: A 45 AMG 4MATIC, CLA 45 AMG 4MATIC, GLA 45 AMG 4MATIC

Variante(n):

Nacharbeit Radhausausschnittkantenbereich:

Auflagen	Nacharbeit im Bereich		Achse
	von [mm]	bis [mm]	
26B	x = 280	y = 330	VA
26P	x = 230	y = 280	VA

Aufweiten Radhausausschnittkantenbereich:

Auflagen	Im Bereich		Aufweiten um [mm]	Achse
	von [mm]	bis [mm]		
27H	x = 300	y = 320	8	HA
26J	x = 280	y = 330	8	VA
26N	x = 280	y = 330	34	VA
27F	x = 300	y = 320	18	HA

S22 53638*03

**Gutachten 21-00077-CX-GBM-03
zur Erteilung eines Nachtrags zur ABE 53638**

zu V.1. ANLAGE: 16
Antragsteller: MAK S.p.A.

Radtyp: KA8080
Stand: 24.07.2024



Nacharbeitsprofile Fahrzeug

Fahrzeug:

Hersteller: MERCEDES
Fahrzeugtyp: R2CS
Genehm.Nr.: e1*2018/858*00017*..
Handelsbez.: C-Klasse

Variante(n):

Nacharbeit Radhausausschnittkantenbereich:

Auflagen	Nacharbeit im Bereich		Achse
	von [mm]	bis [mm]	
26B	x = 270	y = 285	VA
26P	x = 220	y = 235	VA

Aufweiten Radhausausschnittkantenbereich:

Auflagen	Im Bereich		Aufweiten um [mm]	Achse
	von [mm]	bis [mm]		
27H	x = 285	y = 325	8	HA
26J	x = 270	y = 285	30	VA
26N	x = 270	y = 285	8	VA
27F	x = 285	y = 325	25	HA

S22 53638*03

**Gutachten 21-00077-CX-GBM-03
zur Erteilung eines Nachtrags zur ABE 53638**

zu V.1. ANLAGE: 16
Antragsteller: MAK S.p.A.

Radtyp: KA8080
Stand: 24.07.2024



Nacharbeitsprofile Fahrzeug

Fahrzeug:

Hersteller: MERCEDES
Fahrzeugtyp: 172
Genehm.Nr.: e1*2007/46*0548*..
Handelsbez.: SLK / SLC

Variante(n): Cabrio, Heckantrieb

Nacharbeit Radhausausschnittkantenbereich:

Auflagen	Nacharbeit im Bereich		Achse
	von [mm]	bis [mm]	
26P	x = 250	y = 250	VA
26B	x = 300	y = 300	VA

Aufweiten Radhausausschnittkantenbereich:

Auflagen	Im Bereich		Aufweiten um [mm]	Achse
	von [mm]	bis [mm]		
27F	x = 280	y = 300	30	HA
26N	x = 300	y = 300	8	VA
26J	x = 300	y = 300	18	VA
27H	x = 280	y = 300	8	HA

S22 53638*03

**Gutachten 21-00077-CX-GBM-03
zur Erteilung eines Nachtrags zur ABE 53638**

zu V.1. ANLAGE: 16
Antragsteller: MAK S.p.A.

Radtyp: KA8080
Stand: 24.07.2024



Nacharbeitsprofile Fahrzeug

Fahrzeug:

Hersteller: MERCEDES
Fahrzeugtyp: R1ES
Genehm.Nr.: e1*2007/46*1560*..
Handelsbez.: E-Klasse

Variante(n):

Nacharbeit Radhausausschnittkantenbereich:

Auflagen	Nacharbeit im Bereich		Achse
	von [mm]	bis [mm]	
26B	x = 350	y = 300	VA
26P	x = 300	y = 250	VA
27P	x = 280	y = 400	HA

Aufweiten Radhausausschnittkantenbereich:

Auflagen	Im Bereich		Aufweiten um [mm]	Achse
	von [mm]	bis [mm]		
27F	x = 280	y = 400	30	HA
26N	x = 350	y = 300	8	VA
26J	x = 350	y = 300	30	VA
27H	x = 280	y = 400	8	HA

S22 53638*03

**Gutachten 21-00077-CX-GBM-03
zur Erteilung eines Nachtrags zur ABE 53638**

zu V.1. ANLAGE: 16
Antragsteller: MAK S.p.A.

Radtyp: KA8080
Stand: 24.07.2024



Nacharbeitsprofile Fahrzeug

Fahrzeug:

Hersteller: MERCEDES
Fahrzeugtyp: R2ES
Genehm.Nr.: e1*2018/858*00214*..
Handelsbez.: E-Klasse

Variante(n):

Nacharbeit Radhausausschnittkantenbereich:

Auflagen	Nacharbeit im Bereich		Achse
	von [mm]	bis [mm]	
27B	x = 310	y = 320	HA
26P	x = 250	y = 230	VA
26B	x = 300	y = 280	VA
27I	x = 260	y = 270	HA

Aufweiten Radhausausschnittkantenbereich:

Auflagen	Im Bereich		Aufweiten um [mm]	Achse
	von [mm]	bis [mm]		
27F	x = 310	y = 320	30	HA
26N	x = 300	y = 280	8	VA
26J	x = 300	y = 280	30	VA
27H	x = 310	y = 320	8	HA

S22 53638*03

**Gutachten 21-00077-CX-GBM-03
zur Erteilung eines Nachtrags zur ABE 53638**

zu V.1. ANLAGE: 16
Antragsteller: MAK S.p.A.

Radtyp: KA8080
Stand: 24.07.2024



Nacharbeitsprofile Fahrzeug

Fahrzeug:

Hersteller: MERCEDES
Fahrzeugtyp: R2CS
Genehm.Nr.: e1*2018/858*00017*..
Handelsbez.: C-Klasse

Variante(n):

Nacharbeit Radhausausschnittkantenbereich:

Auflagen	Nacharbeit im Bereich		Achse
	von [mm]	bis [mm]	
27I	x = 235	y = 310	HA
26B	x = 305	y = 255	VA
26P	x = 255	y = 205	VA
27B	x = 285	y = 360	HA

Aufweiten Radhausausschnittkantenbereich:

Auflagen	Im Bereich		Aufweiten um [mm]	Achse
	von [mm]	bis [mm]		
27H	x = 285	y = 360	8	HA
26J	x = 305	y = 255	30	VA
26N	x = 305	y = 255	8	VA
27F	x = 285	y = 360	30	HA

S22 53638*03

**Gutachten 21-00077-CX-GBM-03
zur Erteilung eines Nachtrags zur ABE 53638**

zu V.1. ANLAGE: 16
Antragsteller: MAK S.p.A.

Radtyp: KA8080
Stand: 24.07.2024



Nacharbeitsprofile Fahrzeug

Fahrzeug:

Hersteller: MERCEDES
Fahrzeugtyp: R2CW
Genehm.Nr.: e1*2018/858*00016*..
Handelsbez.: C-Klasse

Variante(n):

Nacharbeit Radhausausschnittkantenbereich:

Auflagen	Nacharbeit im Bereich		Achse
	von [mm]	bis [mm]	
27I	x = 235	y = 310	HA
26B	x = 305	y = 255	VA
26P	x = 255	y = 205	VA
27B	x = 285	y = 360	HA

Aufweiten Radhausausschnittkantenbereich:

Auflagen	Im Bereich		Aufweiten um [mm]	Achse
	von [mm]	bis [mm]		
27H	x = 285	y = 360	8	HA
26J	x = 305	y = 255	30	VA
26N	x = 305	y = 255	8	VA
27F	x = 285	y = 360	30	HA

S22 53638*03

**Gutachten 21-00077-CX-GBM-03
zur Erteilung eines Nachtrags zur ABE 53638**

zu V.1. ANLAGE: 16
Antragsteller: MAK S.p.A.

Radtyp: KA8080
Stand: 24.07.2024



Nacharbeitsprofile Fahrzeug

Fahrzeug:

Hersteller: MERCEDES
Fahrzeugtyp: R2CLECA
Genehm.Nr.: e1*2018/858*00311*..
Handelsbez.: CLE-Klasse

Variante(n):

Nacharbeit Radhausausschnittkantenbereich:

Auflagen	Nacharbeit im Bereich		Achse
	von [mm]	bis [mm]	
26B	x = 300	y = 290	VA
26P	x = 250	y = 240	VA

Aufweiten Radhausausschnittkantenbereich:

Auflagen	Im Bereich		Aufweiten um [mm]	Achse
	von [mm]	bis [mm]		
27F	x = 310	y = 320	30	HA
26N	x = 300	y = 290	8	VA
26J	x = 300	y = 290	30	VA
27H	x = 310	y = 320	8	HA

S22 53638*03

**Gutachten 21-00077-CX-GBM-03
zur Erteilung eines Nachtrags zur ABE 53638**

zu V.1. ANLAGE: 16
Antragsteller: MAK S.p.A.

Radtyp: KA8080
Stand: 24.07.2024



Nacharbeitsprofile Fahrzeug

Fahrzeug:

Hersteller: MERCEDES
Fahrzeugtyp: R2EW
Genehm.Nr.: e1*2018/858*00213*..
Handelsbez.: E-Klasse

Variante(n):

Nacharbeit Radhausausschnittkantenbereich:

Auflagen	Nacharbeit im Bereich		Achse
	von [mm]	bis [mm]	
27B	x = 310	y = 320	HA
26P	x = 250	y = 230	VA
26B	x = 300	y = 280	VA
27I	x = 260	y = 270	HA

Aufweiten Radhausausschnittkantenbereich:

Auflagen	Im Bereich		Aufweiten um [mm]	Achse
	von [mm]	bis [mm]		
27F	x = 310	y = 320	30	HA
26N	x = 300	y = 280	8	VA
26J	x = 300	y = 280	30	VA
27H	x = 310	y = 320	8	HA

S22 53638*03

**Gutachten 21-00077-CX-GBM-03
zur Erteilung eines Nachtrags zur ABE 53638**

zu V.1. ANLAGE: 16
Antragsteller: MAK S.p.A.

Radtyp: KA8080
Stand: 24.07.2024



Nacharbeitsprofile Fahrzeug

Fahrzeug:

Hersteller: NISSAN
Fahrzeugtyp: H15
Genehm.Nr.: e11*2007/46*2977*..
Handelsbez.: Infiniti Q30, Infiniti Q30S, Infiniti QX30

Variante(n): Allradantrieb, QX30

Nacharbeit Radhausausschnittkantenbereich:

Auflagen	Nacharbeit im Bereich		Achse
	von [mm]	bis [mm]	
26B	x = 350	y = 300	VA
26P	x = 300	y = 250	VA

Aufweiten Radhausausschnittkantenbereich:

Auflagen	Im Bereich		Aufweiten um [mm]	Achse
	von [mm]	bis [mm]		
27H	x = 300	y = 250	8	HA
26J	x = 350	y = 300	25	VA
26N	x = 350	y = 300	8	VA
27F	x = 300	y = 250	20	HA

S22 53638*03

**Gutachten 21-00077-CX-GBM-03
zur Erteilung eines Nachtrags zur ABE 53638**

zu V.1. ANLAGE: 16
Antragsteller: MAK S.p.A.

Radtyp: KA8080
Stand: 24.07.2024



Nacharbeitsprofile Fahrzeug

Fahrzeug:

Hersteller: NISSAN
Fahrzeugtyp: H15
Genehm.Nr.: e11*2007/46*2977*..
Handelsbez.: Infiniti Q30, Infiniti Q30S, Infiniti QX30

Variante(n): Allradantrieb, Frontantrieb, Q30

Nacharbeit Radhausausschnittkantenbereich:

Auflagen	Nacharbeit im Bereich		Achse
	von [mm]	bis [mm]	
26B	x = 350	y = 250	VA
26P	x = 250	y = 150	VA

Aufweiten Radhausausschnittkantenbereich:

Auflagen	Im Bereich		Aufweiten um [mm]	Achse
	von [mm]	bis [mm]		
27F	x = 280	y = 270	30	HA
26N	x = 350	y = 250	8	VA
26J	x = 350	y = 250	30	VA
27H	x = 230	y = 220	8	HA

S22 53638*03

**Gutachten 21-00077-CX-GBM-03
zur Erteilung eines Nachtrags zur ABE 53638**

zu V.1. ANLAGE: 16
Antragsteller: MAK S.p.A.

Radtyp: KA8080
Stand: 24.07.2024



Nacharbeitsprofile Fahrzeug

Fahrzeug:

Hersteller: NISSAN
Fahrzeugtyp: H15
Genehm.Nr.: e5*2007/46*1030*..
Handelsbez.: Infiniti Q30, Infiniti Q30S, Infiniti QX30

Variante(n):

Nacharbeit Radhausausschnittkantenbereich:

Auflagen	Nacharbeit im Bereich		Achse
	von [mm]	bis [mm]	
26B	x = 350	y = 250	VA
26P	x = 250	y = 150	VA

Aufweiten Radhausausschnittkantenbereich:

Auflagen	Im Bereich		Aufweiten um [mm]	Achse
	von [mm]	bis [mm]		
27F	x = 280	y = 270	30	HA
26N	x = 350	y = 250	8	VA
26J	x = 350	y = 250	30	VA
27H	x = 230	y = 220	8	HA

S22 53638*03

**Gutachten 21-00077-CX-GBM-03
zur Erteilung eines Nachtrags zur ABE 53638**

zu V.1. ANLAGE: 16
Antragsteller: MAK S.p.A.

Radtyp: KA8080
Stand: 24.07.2024



Nacharbeitsprofile Fahrzeug

Fahrzeug:

Hersteller: NISSAN
Fahrzeugtyp: H15
Genehm.Nr.: e5*2007/46*1030*..
Handelsbez.: Infiniti Q30, Infiniti Q30S, Infiniti QX30

Variante(n):

Nacharbeit Radhausausschnittkantenbereich:

Auflagen	Nacharbeit im Bereich		Achse
	von [mm]	bis [mm]	
26B	x = 350	y = 300	VA
26P	x = 300	y = 250	VA

Aufweiten Radhausausschnittkantenbereich:

Auflagen	Im Bereich		Aufweiten um [mm]	Achse
	von [mm]	bis [mm]		
27H	x = 300	y = 250	8	HA
26J	x = 350	y = 300	25	VA
26N	x = 350	y = 300	8	VA
27F	x = 300	y = 250	20	HA

S22 53638*03

**Gutachten 21-00077-CX-GBM-03
zur Erteilung eines Nachtrags zur ABE 53638**

zu V.1. ANLAGE: 16
Antragsteller: MAK S.p.A.

Radtyp: KA8080
Stand: 24.07.2024



Nacharbeitsprofile Fahrzeug

Fahrzeug:

Hersteller: SSANGYONG
Fahrzeugtyp: CK
Genehm.Nr.: e9*2007/46*0055*..
Handelsbez.: Korando

Variante(n):

Nacharbeit Radhausausschnittkantenbereich:

Auflagen	Nacharbeit im Bereich		Achse
	von [mm]	bis [mm]	
27B	x = 300	y = 270	HA
26P	x = 250	y = 200	VA
26B	x = 300	y = 250	VA
27I	x = 250	y = 220	HA

Aufweiten Radhausausschnittkantenbereich:

Auflagen	Im Bereich		Aufweiten um [mm]	Achse
	von [mm]	bis [mm]		
27F	x = 300	y = 270	20	HA
26N	x = 300	y = 250	8	VA
26J	x = 300	y = 250	30	VA
27H	x = 300	y = 270	8	HA

S22 53638*03

**Gutachten 21-00077-CX-GBM-03
zur Erteilung eines Nachtrags zur ABE 53638**

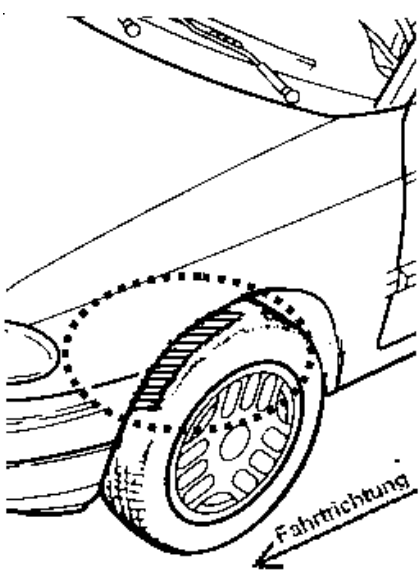
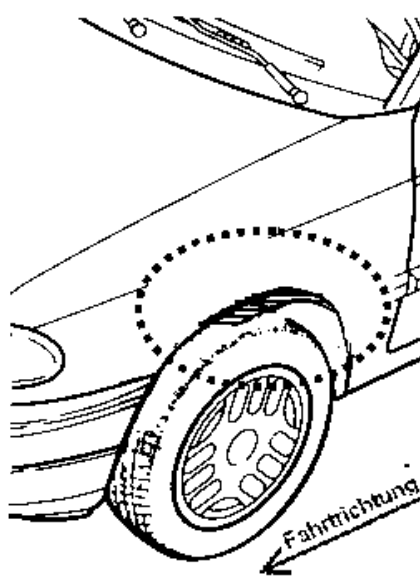
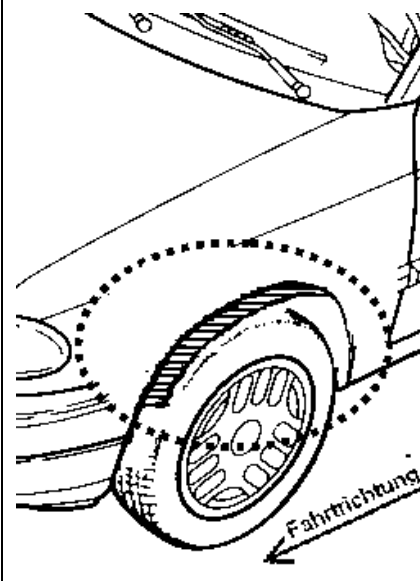
zu V.4. ANLAGE: Radabdeckung
Antragsteller: MAK S.p.A.

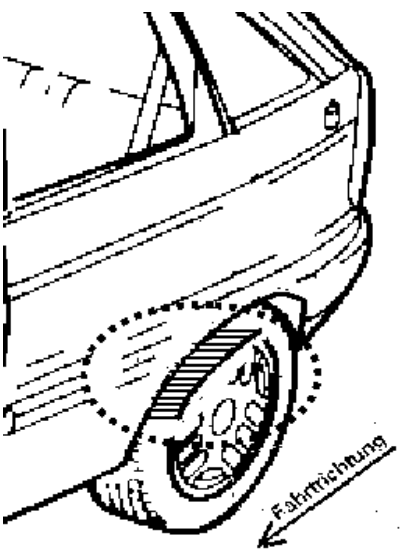
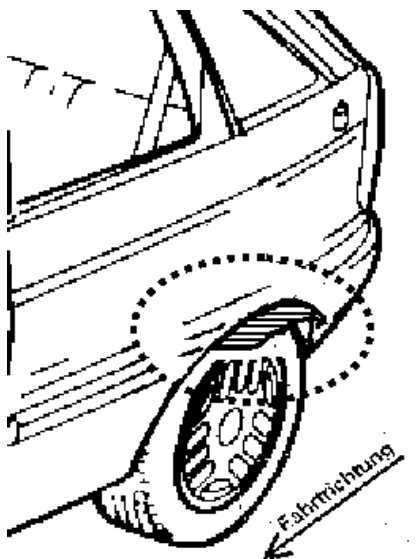
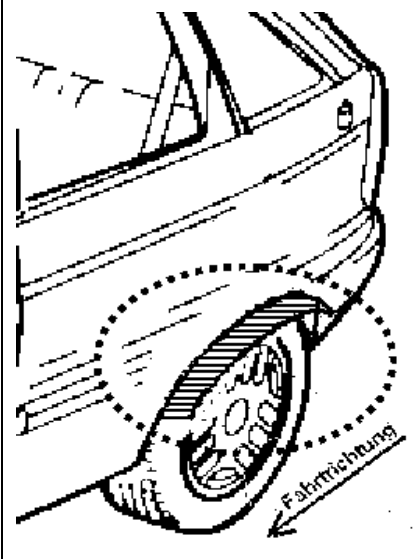
Radtyp: KA8080
Stand: 24.07.2024



Hinweisblatt zu den im Gutachten genannten Radabdeckungsauflagen Nr. 241 – 248, 24C, 24D, 24J und 24M.

Die nachfolgenden Bilder stellen die Hilfsmittel zur Erfüllung der Radabdeckung dar, die in den Radabdeckungsauflagen beschrieben sind.

Vorderachse		
Bereich 30 Grad vor der Radmitte Zu Auflage 241 bzw. 245	Bereich 50 Grad hinter der Radmitte Zu Auflage 242 bzw. 246	Bereich 30 Grad vor und 50 Grad hinter der Radmitte Zu Auflage 241,242,245, 246,24C,24J
		

Hinterachse		
Bereich 30 Grad vor der Radmitte Zu Auflage 243 bzw. 247	Bereich 50 Grad hinter der Radmitte Zu Auflage 244 bzw. 248	Bereich 30 Grad vor und 50 Grad hinter der Radmitte Zu Auflage 243,244,247,248,24D,24M
		

S22_53638*03