

**Gutachten 21-00077-CX-GBM-03  
zur Erteilung eines Nachtrags zur ABE 53638**

zu V.1. ANLAGE: 15  
Antragsteller: MAK S.p.A.

Radtyp: KA8080  
Stand: 24.07.2024



**Fahrzeughersteller : AUDI, QUATTRO GmbH, VOLKSWAGEN**

**Raddaten:**

Radgröße nach Norm : 8 J X 18 H2 Einpreßtiefe (mm) : 30  
Lochkreis (mm)/Lochzahl : 112/5 Zentrierart : Mittenzentrierung

**Technische Daten, Kurzfassung**

Ausführung	Ausführungsbezeichnung		Mittell- och in mm	Zentrierring- werkstoff	zul. Rad- last in kg	zul. Abroll- umf. in mm	gültig ab Fertig- datum
	Kennzeichnung Rad	Kennzeichnung Zentrierring					
W1 66,45	W1	Ø66,45-SXA-Ø76	66,45		800	2400	02/21

Im Fahrzeug vorgeschriebene Fahrzeugsysteme, z. B. Reifendruckkontrollsysteme, müssen nach Anbau der Sonderräder funktionsfähig bleiben.

Der Fahrzeughalter muss auf die Kontrolle des Anzugsmoments der Befestigungsmittel nach einer Wegstrecke von 50km hingewiesen werden.

**Verwendungsbereich/Fz-Hersteller : AUDI**

Befestigungsteile : Kegelbundschrauben M14x1,5, Schaftl. 27 mm, Kegelw. 60 Grad, für Typ : B8; 4H; FY; 4G1; F8; 4G; B81; F2

Zubehör : SXA1

Befestigungsteile : Kegelbundschrauben M14x1,5, Schaftl. 30 mm, Kegelw. 60 Grad, Typ : 8R1; 8R; 4L; 8R2; 4L1

Zubehör : SXA5

Anzugsmoment der Befestigungsteile : 140 Nm für Typ : B8 erhöhtes Anzugsmoment; B81 erhöhtes Anzugsmoment; F2 erhöhtes Anzugsmoment; 4G erhöhtes Anzugsmoment; 4G1 erhöhtes Anzugsmoment  
170 Nm für Typ : 4L erhöhtes Anzugsmoment; 4L1 erhöhtes Anzugsmoment  
180 Nm für Typ : FY erhöhtes Anzugsmoment; F8 erhöhtes Anzugsmoment; 4H erhöhtes Anzugsmoment  
200 Nm für Typ : 8R erhöhtes Anzugsmoment; 8R1 erhöhtes Anzugsmoment; 8R2 erhöhtes Anzugsmoment

**Verkaufsbezeichnung: AUDI A5,S5,A4,S4**

Fahrzeugtyp	Betriebserlaubnis	kW	Reifen	Auflagen zu Reifen	Auflagen
B81	e13*2007/46*1084*..	100 -195	225/45R18 91	11A; 21P; 22I; 24J; 24M; 52J	erhöhtes Anzugsmoment 140 Nm; AUDI A4 bis
		100 -245	235/40R18 91	11A; 21P; 22I; 24J; 24M; 5GG; 51J	MJ2015; Nicht A4 Allroad Quattro; AUDI
			235/45R18 94	11A; 21B; 22I; 24J; 24M; 51J; 54F	S4 bis MJ2016; Kombi; Allradantrieb;
			245/40R18 93	11A; 21B; 22B; 22H; 24J; 24M	10B; 11B; 11G; 11H; 12A; 51A; 573; 71K; 729; 73C; 74A; 74P; 740; 76O; 77E

S22 53638\*03

**Gutachten 21-00077-CX-GBM-03**  
**zur Erteilung eines Nachtrags zur ABE 53638**

zu V.1. ANLAGE: 15  
 Antragsteller: MAK S.p.A.

Radtyp: KA8080  
 Stand: 24.07.2024



Verkaufsbezeichnung: **AUDI A5,S5,A4,S4**

Fahrzeugtyp	Betriebserlaubnis	kW	Reifen	Auflagen zu Reifen	Auflagen
B81	e13*2007/46*1084*..	100 -180	235/45R18 94	51J	erhöhtes Anzugsmoment 140 Nm; Nur A4 Allroad Quattro bis MJ2015; 10B; 11B; 11G; 11H; 12A; 51A; 573; 71K; 729; 73C; 74A; 74P; 740; 76O; 77E
			245/45R18 96		
			255/45R18 99		
B81	e13*2007/46*1084*..	100 -195	225/45R18 91	51J; 52J	erhöhtes Anzugsmoment 140 Nm; AUDI A5 Sportback bis MJ2016; 4-türig; Allradantrieb; Frontantrieb;  10B; 11B; 11G; 11H; 12A; 51A; 573; 71K; 729; 73C; 74A; 74P; 740; 76O; 77E
			235/40R18 91	51J	
			235/45R18 94	51J; 54F	
		100 -200	245/40R18 93		
		105 -200	245/40R18 93	52J	
		245	245/40R18 97 M+S	52J	
B81	e13*2007/46*1084*..	100 -200	235/40R18 95	YBF; YBI; 12O	erhöhtes Anzugsmoment 140 Nm; A5 Coupé (B9) ab MJ2016; A5 Sportback (B9) ab MJ2016; S5 Sportback (B9) ab MJ2016; A5 Cabrio (B9) ab MJ2016; S5 Cabrio (B9) ab MJ2016; Allradantrieb; Frontantrieb; 10B; 11B; 11G; 11H; 51A; 71K; 73C; 74A; 74P; 740; 76O; 77E
			235/45R18 95	YAS; YBH; 12O	
		100 -260	245/40R18 93Y	YBF; YBG; 12I	
B81	e13*2007/46*1084*..	88 - 195	235/40R18 91	11A; 21P; 22I; 24J; 24M; 51J	erhöhtes Anzugsmoment 140 Nm; AUDI A4 bis MJ2015; Kombi; Frontantrieb; 10B; 11B; 11G; 11H; 12A; 51A; 71K; 729; 73C; 74A; 74P; 740; 76O; 77E
			235/45R18 94	11A; 21B; 22I; 24J; 24M; 51J; 54F	
			245/40R18 93	11A; 21B; 22B; 22H; 24J; 24M	
		100 -195	225/45R18 91	11A; 21P; 22I; 24J; 24M; 52J	

§22 53638\*03

**Gutachten 21-00077-CX-GBM-03  
zur Erteilung eines Nachtrags zur ABE 53638**

zu V.1. ANLAGE: 15  
Antragsteller: MAK S.p.A.

Radtyp: KA8080  
Stand: 24.07.2024



Verkaufsbezeichnung: **AUDI A5,S5,A4,S4**

Fahrzeugtyp	Betriebserlaubnis	kW	Reifen	Auflagen zu Reifen	Auflagen
B81	e13*2007/46*1084*..	90 - 200	225/40R18 91Y	11A; 26P; 27I	erhöhtes Anzugsmoment 140 Nm; Nicht A4 Allroad Quattro; AUDI A4 (B9) ab MJ2016; AUDI S4 (B9) ab MJ2016; Kombi; Limousine; Allradantrieb; Frontantrieb; 10B; 11B; 11G; 11H; 12A; 51A; 71K; 73C; 74A; 74P; 74Q; 76O; 77E
			225/45R18 91Y	11A; 26P; 27I	
			235/45R18 94	11A; 26P; 27I	
		260	245/40R18 93Y	11A; 245; 248; 26B; 27B	
			225/40R18 M+S	11A; 26P; 27I; 52J	
			225/45R18 M+S	11A; 26P; 27I; 52J	
B81	e13*2007/46*1084*..	100 - 210	225/50R18 95		erhöhtes Anzugsmoment 140 Nm; A4 Allroad Quattro ab MJ2016; 10B; 11B; 11G; 11H; 12A; 51A; 71K; 73C; 74A; 74P; 74Q; 76O; 77E
			235/45R18 94		
			245/45R18 96		

Verkaufsbezeichnung: **AUDI A5,S5,A4,S4, A4/A5 Avant/Sportback g-tron**

Fahrzeugtyp	Betriebserlaubnis	kW	Reifen	Auflagen zu Reifen	Auflagen
B8	e1*2001/116*0430*..	100 - 180	235/45R18 94	51J	erhöhtes Anzugsmoment 140 Nm; Nur A4 Allroad Quattro bis MJ2015; 10B; 11B; 11G; 11H; 12A; 51A; 573; 71K; 729; 73C; 74A; 74P; 74Q; 76O; 77E
			245/45R18 96		
			255/45R18 99		
B8	e1*2001/116*0430*..	100 - 195	225/45R18 91	11A; 21P; 22I; 24J; 24M; 52J	erhöhtes Anzugsmoment 140 Nm; AUDI A4 bis MJ2015; Nicht A4 Allroad Quattro; AUDI S4 bis MJ2016; Kombi; Allradantrieb; 10B; 11B; 11G; 11H; 12A; 51A; 573; 71K; 729; 73C; 74A; 74P; 74Q; 76O; 77E
			100 - 245	235/40R18 91	
		235/45R18 94		11A; 21B; 22I; 24J; 24M; 51J; 54F	
		245/40R18 93		11A; 21B; 22B; 22H; 24J; 24M	

**Gutachten 21-00077-CX-GBM-03  
zur Erteilung eines Nachtrags zur ABE 53638**

zu V.1. ANLAGE: 15  
Antragsteller: MAK S.p.A.

Radtyp: KA8080  
Stand: 24.07.2024



Verkaufsbezeichnung: **AUDI A5,S5,A4,S4, A4/A5 Avant/Sportback g-tron**

Fahrzeugtyp	Betriebserlaubnis	kW	Reifen	Auflagen zu Reifen	Auflagen
B8	e1*2001/116*0430*..	105 -195	225/45R18 95	51J; 52J	erhöhtes Anzugsmoment 140 Nm; AUDI A5 Cabrio (8T) bis MJ2016; Allradantrieb; Frontantrieb; 10B; 11B; 11G; 11H; 12A; 51A; 573; 71K; 729; 73C; 74A; 74P; 74O; 76O; 77E
			235/40R18 95	51J	
		105 -200	235/45R18 94	51J; 54F	
			245/40R18 93	52J	
B8	e1*2001/116*0430*..	100 -195	225/45R18 91	51J; 52J	erhöhtes Anzugsmoment 140 Nm; AUDI A5 Sportback bis MJ2016; 4-türig; Allradantrieb; Frontantrieb; 10B; 11B; 11G; 11H; 12A; 51A; 573; 71K; 729; 73C; 74A; 74P; 74O; 76O; 77E
			235/40R18 91	51J	
			235/45R18 94	51J; 54F	
		100 -200	245/40R18 93		
		105 -200	245/40R18 93	52J	
		245	245/40R18 97 M+S	52J	
B8	e1*2001/116*0430*..	100 -200	235/40R18 91	11A; 21P; 22I; 24J; 24M; 51J	erhöhtes Anzugsmoment 140 Nm; AUDI A4 bis MJ2015; AUDI S4 bis MJ2016; Limousine; Allradantrieb; 10B; 11B; 11G; 11H; 12A; 51A; 573; 71K; 729; 73C; 74A; 74P; 74O; 76O; 77E
			235/45R18 94	11A; 21B; 22I; 24J; 24M; 51J; 54F	
		100 -245	225/45R18	11A; 21P; 22I; 24J; 24M; 51G; 52J	
			245/40R18 93	11A; 21B; 22B; 22H; 24J; 24M	
B8	e1*2001/116*0430*..	100 -210	225/50R18 95		erhöhtes Anzugsmoment 140 Nm; A4 Allroad Quattro ab MJ2016; 10B; 11B; 11G; 11H; 12A; 51A; 71K; 73C; 74A; 74P; 74O; 76O; 77E
			235/45R18 94		
			245/45R18 96		

§22 53638\*03

**Gutachten 21-00077-CX-GBM-03  
zur Erteilung eines Nachtrags zur ABE 53638**

zu V.1. ANLAGE: 15  
Antragsteller: MAK S.p.A.

Radtyp: KA8080  
Stand: 24.07.2024



Verkaufsbezeichnung: **AUDI A5,S5,A4,S4, A4/A5 Avant/Sportback g-tron**

Fahrzeugtyp	Betriebserlaubnis	kW	Reifen	Auflagen zu Reifen	Auflagen	
B8	e1*2001/116*0430*..	90 - 200	225/40R18 91Y	11A; 26P; 27I	erhöhtes Anzugsmoment 140 Nm; Nicht A4 Allroad Quattro; AUDI A4 (B9) ab MJ2016; AUDI S4 (B9) ab MJ2016; Kombi; Limousine; Allradantrieb; Frontantrieb; 10B; 11B; 11G; 11H; 12A; 51A; 71K; 73C; 74A; 74P; 74Q; 76O; 77E	
			225/45R18 91Y	11A; 26P; 27I		
			235/45R18 94	11A; 26P; 27I		
		90 - 260	245/40R18 93Y	11A; 245; 248; 26B; 27B		
			260	225/40R18 M+S		11A; 26P; 27I; 52J
				225/45R18 M+S		11A; 26P; 27I; 52J
235/45R18 M+S	11A; 26P; 27I; 52J					
B8	e1*2001/116*0430*..	118 - 195	225/45R18	12T; 51G; 52J	erhöhtes Anzugsmoment 140 Nm; AUDI A5 Coupe (8T) bis MJ2016; Frontantrieb; 10B; 11B; 11G; 11H; 51A; 71K; 729; 73C; 74A; 74P; 74Q; 76O; 77E	
			235/40R18 91	12A; 51J		
			235/45R18 94	12A; 51J; 54F		
			245/40R18 93	12T		
B8	e1*2001/116*0430*..	88 - 195	235/40R18 91	11A; 21P; 22I; 24J; 24M; 51J	erhöhtes Anzugsmoment 140 Nm; AUDI A4 bis MJ2015; Kombi; Frontantrieb; 10B; 11B; 11G; 11H; 12A; 51A; 71K; 729; 73C; 74A; 74P; 74Q; 76O; 77E	
			235/45R18 94	11A; 21B; 22I; 24J; 24M; 51J; 54F		
			245/40R18 93	11A; 21B; 22B; 22H; 24J; 24M		
		100 - 195	225/45R18 91	11A; 21P; 22I; 24J; 24M; 52J		
B8	e1*2001/116*0430*..	88 - 195	225/45R18	11A; 21P; 22I; 24J; 24M; 51G; 52J	erhöhtes Anzugsmoment 140 Nm; AUDI A4 bis MJ2015; Limousine; Frontantrieb; 10B; 11B; 11G; 11H; 12A; 51A; 71K; 729; 73C; 74A; 74P; 74Q; 76O; 77E	
			235/40R18 91	11A; 21P; 22I; 24J; 24M; 51J		
			235/45R18 94	11A; 21B; 22I; 24J; 24M; 51J; 54F		
			245/40R18 93	11A; 21B; 22B; 22H; 24J; 24M		
B8	e1*2001/116*0430*..	118 - 195	225/45R18	51G; 52J	erhöhtes Anzugsmoment 140 Nm; AUDI A5 Coupe (8T) bis MJ2016; Frontantrieb; 10B; 11G; 11H; 12K; 51A; 71K; 729; 73C; 74A; 74P; 74Q; 76Z; 77E	
			245/40R18	51G		

§22 53638\*03

**Gutachten 21-00077-CX-GBM-03  
zur Erteilung eines Nachtrags zur ABE 53638**

zu V.1. ANLAGE: 15  
Antragsteller: MAK S.p.A.

Radtyp: KA8080  
Stand: 24.07.2024



Verkaufsbezeichnung: **AUDI A5,S5,A4,S4, A4/A5 Avant/Sportback g-tron**

Fahrzeugtyp	Betriebserlaubnis	kW	Reifen	Auflagen zu Reifen	Auflagen
B8	e1*2001/116*0430*..	100 -200	235/40R18 95	YBF; YBI; 12O	erhöhtes Anzugsmoment 140 Nm; A5 Coupé (B9) ab MJ2016; A5 Sportback (B9) ab MJ2016; S5 Sportback (B9) ab MJ2016; A5 Cabrio (B9) ab MJ2016; S5 Cabrio (B9) ab MJ2016; S5 Coupé (B9) ab MJ2016; Allradantrieb; Frontantrieb; 10B; 11B; 11G; 11H; 51A; 71K; 73C; 74A; 74P; 74Q; 76O; 77E
			235/45R18 95	YAS; YBH; 12O	
		100 -260	245/40R18 93Y	YBF; YBG; 12I	
B8	e1*2001/116*0430*..	125 -195	235/40R18 91	12A; 51J	erhöhtes Anzugsmoment 140 Nm; AUDI S5 Coupé (8T) bis MJ2016; AUDI A5 Coupe (8T) bis MJ2016; Allradantrieb; 10B; 11B; 11G; 11H; 51A; 573; 71K; 729; 73C; 74A; 74P; 74Q; 76O; 77E
			235/45R18 94	12A; 51J; 54F	
		125 -200	245/40R18 93	12A	
		125 -260	225/45R18	12T; 51G; 52J	
			245/40R18	12A; 51G; 52J	

Verkaufsbezeichnung: **AUDI A8L, A8, S8**

Fahrzeugtyp	Betriebserlaubnis	kW	Reifen	Auflagen zu Reifen	Auflagen
4H	e1*2007/46*0284*..	155 -309	235/50R18 101		erhöhtes Anzugsmoment 180 Nm; kurzer Radstand; langer Radstand; Allradantrieb; 10B; 11B; 11G; 11H; 12A; 51A; 573; 71K; 729; 73C; 74A; 74P; 74Q; 76O
			235/55R18	51G	
			245/50R18 100	11A; 21P	
			255/50R18 102	11A; 21P	

Verkaufsbezeichnung: **AUDI Q5**

Fahrzeugtyp	Betriebserlaubnis	kW	Reifen	Auflagen zu Reifen	Auflagen
8R	e13*2007/46*1083*..	100 -200	235/60R18 103	11A; 24N; 24O	erhöhtes Anzugsmoment 200 Nm; 10B; 11B; 11G; 11H; 12A; 51A; 573; 71K; 73C; 74A; 74P; 74Q; 76O
			255/55R18 105	11A; 24N; 24O	

**Gutachten 21-00077-CX-GBM-03**  
**zur Erteilung eines Nachtrags zur ABE 53638**

zu V.1. ANLAGE: 15  
 Antragsteller: MAK S.p.A.

Radtyp: KA8080  
 Stand: 24.07.2024



Verkaufsbezeichnung: **AUDI Q5 HYBRID**

Fahrzeugtyp	Betriebserlaubnis	kW	Reifen	Auflagen zu Reifen	Auflagen
8R2	e13*2007/46*1179*..	100 -200	235/60R18 103	11A; 24N; 24O	erhöhtes Anzugsmoment 200 Nm; 10B; 11B; 11G; 11H; 12A; 51A; 573; 71K; 73C; 74A; 74P; 74O; 76O
			255/55R18 105	11A; 24N; 24O	

Verkaufsbezeichnung: **AUDI Q5,SQ5,SQ5 TDI**

Fahrzeugtyp	Betriebserlaubnis	kW	Reifen	Auflagen zu Reifen	Auflagen
8R	e1*2001/116*0473*..	100 -200	235/60R18 103	11A; 24N; 24O	erhöhtes Anzugsmoment 200 Nm; 10B; 11B; 11G; 11H; 12A; 51A; 573; 71K; 73C; 74A; 74P; 74O; 76O
			255/55R18 105	11A; 24N; 24O	

Verkaufsbezeichnung: **A6/S6 Avant, A6 allroad quattro, A7/S7 Sportback,**

Fahrzeugtyp	Betriebserlaubnis	kW	Reifen	Auflagen zu Reifen	Auflagen
4G1	e13*2007/46*1147*..	140 -245	235/45R18 94	12O; 52J	erhöhtes Anzugsmoment 140 Nm; A7 Sportback; Coupe; 4-türig; Allradantrieb; Frontantrieb; 10B; 11B; 11G; 11H; 51A; 573; 71K; 729; 73C; 74A; 74P; 74O; 76O; 77E; DEÄ
			235/50R18 97	12A	
			245/45R18 96	12A	
			255/45R18 99	12A	
4G1	e13*2007/46*1147*..	140 -245	235/50R18 97	11A; 27I	erhöhtes Anzugsmoment 140 Nm; Nur A6 allroad quattro; 10B; 11B; 11G; 11H; 12A; 51A; 573; 71K; 73C; 74A; 74P; 74O; 76O; 77E; DEÄ
			235/55R18 100	11A; 27I	
			245/50R18 100	11A; 24J; 248; 26P; 27I	
			255/45R18 99	11A; 27I	
			255/50R18 102	11A; 24J; 248; 26P; 27B	
4G1	e13*2007/46*1147*..	100 -150	235/45R18 94	5HI; 52J	erhöhtes Anzugsmoment 140 Nm; A6; nicht A6 allroad quattro; Kombi; Stufenheck; Allradantrieb; Frontantrieb; 10B; 11B; 11G; 11H; 12A; 51A; 573; 71K; 73C; 74A; 74P; 74O; 76O; 77E; DEÄ
			235/45R18 94	57E; 67G	
		100 -245	225/50R18 95Y	11A; 27O	
			235/45R18 98	52J	
			235/45R18 98	57E; 67G	
			235/50R18 97W	11A; 245; 248; 26P; 27O	
			245/45R18 96Y	11A; 27O	
255/45R18 99	11A; 245; 248; 26P; 27O; 68H				

S22 53638\*03

**Gutachten 21-00077-CX-GBM-03  
zur Erteilung eines Nachtrags zur ABE 53638**

zu V.1. ANLAGE: 15  
Antragsteller: MAK S.p.A.

Radtyp: KA8080  
Stand: 24.07.2024



Verkaufsbezeichnung: **A6/S6 Avant/Limousine, A6 allroad quattro,A7 Sportback**

Fahrzeugtyp	Betriebserlaubnis	kW	Reifen	Auflagen zu Reifen	Auflagen
4G	e1*2007/46*0436*..	140 -245	235/45R18 94	12O; 52J	erhöhtes Anzugsmoment 140 Nm; A7 Sportback; Coupe; 4-türig; Allradantrieb; Frontantrieb; 10B; 11B; 11G; 11H; 51A; 573; 71K; 729; 73C; 74A; 74P; 740; 76O; 77E; DEÄ
			235/50R18 97	12A	
			245/45R18 96	12A	
			255/45R18 99	12A	
4G	e1*2007/46*0436*..	140 -245	235/50R18 97	11A; 27I	erhöhtes Anzugsmoment 140 Nm; Nur A6 allroad quattro; 10B; 11B; 11G; 11H; 12A; 51A; 573; 71K; 73C; 74A; 74P; 740; 76O; 77E; DEÄ
			235/55R18 100	11A; 27I	
			245/50R18 100	11A; 24J; 248; 26P; 27I	
			255/45R18 99	11A; 27I	
			255/50R18 102	11A; 24J; 248; 26P; 27B	
4G	e1*2007/46*0436*..	100 -150	235/45R18 94	5HI; 52J	erhöhtes Anzugsmoment 140 Nm; A6; nicht A6 allroad quattro; Kombi; Stufenheck; Allradantrieb; Frontantrieb; 10B; 11B; 11G; 11H; 12A; 51A; 573; 71K; 73C; 74A; 74P; 740; 76O; 77E; DEÄ
			235/45R18 94	57E; 67G	
		100 -245	225/50R18 95Y	11A; 27O	
			235/45R18 98	52J	
			235/45R18 98	57E; 67G	
			235/50R18 97W	11A; 245; 248; 26P; 27O	
			245/45R18 96Y	11A; 27O	
			255/45R18 99	11A; 245; 248; 26P; 27O; 68H	

Verkaufsbezeichnung: **A7/S7 Sportback,A6/S6 Limousin/Avant,A6 allroad quattro, A6 Avant 50/55 TFSI e**

Fahrzeugtyp	Betriebserlaubnis	kW	Reifen	Auflagen zu Reifen	Auflagen
F2	e1*2007/46*1801*..	100 -250	225/55R18 102	11A; 248; 26P	erhöhtes Anzugsmoment 140 Nm; A6; Kombilimousine; Limousine; Allradantrieb; Frontantrieb; 10B; 11B; 11G; 11H; 12A; 51A; 71K; 73C; 74A; 74P; 740; 76O
			235/50R18 101	11A; 245; 248; 26P	
			235/55R18 100	11A; 245; 248; 26P	
			245/50R18 100	11A; 24J; 248; 26B	
			255/45R18 103	11A; 245; 248; 26P	
			255/50R18 102	11A; 24J; 244; 26B; 27H	
F2	e1*2007/46*1801*..	120 -250	235/50R18 101		erhöhtes Anzugsmoment 140 Nm; A7 Sportback; 10B; 11B; 11G; 11H; 12A; 51A; 71K; 73C; 74A; 74P; 740; 76O
			235/55R18 100		
			245/50R18 100	11A; 26P	
			255/45R18 99		
			255/50R18 102	11A; 26P	



**Gutachten 21-00077-CX-GBM-03  
zur Erteilung eines Nachtrags zur ABE 53638**

zu V.1. ANLAGE: 15  
Antragsteller: MAK S.p.A.

Radtyp: KA8080  
Stand: 24.07.2024



Verkaufsbezeichnung: **A7/S7 Sportback, A6/S6 Limousin/Avant, A6 allroad quattro, A6 Avant 50/55 TFSI e**

Fahrzeugtyp	Betriebserlaubnis	kW	Reifen	Auflagen zu Reifen	Auflagen
F2	e1*2007/46*1801*..	150 -257	235/50R18 101	11A; 248; 26P	erhöhtes Anzugsmoment 140 Nm; A6 ALLROAD QUATTRO; Allradantrieb; Hybrid; 10B; 11B; 11G; 11H; 12A; 51A; 71K; 73C; 74A; 74P; 74Q; 76O
			235/55R18 100	11A; 248; 26P	
			235/60R18 103	11A; 248; 26P	
			245/50R18 100	11A; 245; 248; 26N; 26P; 27H	
			245/55R18 103	11A; 245; 248; 26N; 26P; 27H	
			255/45R18 99	11A; 248; 26P	
			255/50R18 102	11A; 24J; 248; 26B; 26N; 27H	
			255/55R18 105	11A; 24J; 248; 26B; 26N; 27H	

Verkaufsbezeichnung: **A8 L, A8, S8**

Fahrzeugtyp	Betriebserlaubnis	kW	Reifen	Auflagen zu Reifen	Auflagen
F8	e1*2007/46*1751*..	210 -250	235/55R18 100	12T	erhöhtes Anzugsmoment 180 Nm; 10B; 11B; 11G; 11H; 51A; 71K; 73C; 74A; 74P; 74Q; 76O
			245/50R18 100	11A; 12A; 26P	
			245/55R18 103	11A; 12A; 26P	
			255/50R18 102	11A; 12A; 26P	
F8	e1*2007/46*1751*..	210 -250	235/55R18 100		erhöhtes Anzugsmoment 180 Nm; 10B; 11B; 11G; 11H; 12A; 51A; 71K; 73C; 74A; 74P; 74Q; 76O
			245/50R18 100	11A; 26P	
			245/55R18 103	11A; 26P	
			255/50R18 102	11A; 26P	

Verkaufsbezeichnung: **Q5-, SQ5-, Q5 50 TFSI e-, Q5 55 TFSI e-, /-Sportback**

Fahrzeugtyp	Betriebserlaubnis	kW	Reifen	Auflagen zu Reifen	Auflagen
FY	e1*2007/46*1550*..	100 -210	235/60R18 103	11A; 245; 248; 26N	erhöhtes Anzugsmoment 180 Nm; Q5; Q5 Sportback; Allradantrieb; Frontantrieb; inkl. Hybrid; 10B; 11B; 11G; 11H; 12A; 51A; 71K; 73C; 74A; 74P; 74Q; 76O
			245/55R18 103	11A; 24J; 248; 26N	
			245/60R18 105	11A; 24J; 248; 26N	
			255/55R18 105	11A; 241; 244; 246; 26J	
			265/55R18 108	11A; 241; 244; 246; 26J; 26P; 27I	
			275/50R18 107	11A; 24C; 244; 247; 26J; 26P; 27I	

S22 53638\*03

**Gutachten 21-00077-CX-GBM-03  
zur Erteilung eines Nachtrags zur ABE 53638**

zu V.1. ANLAGE: 15  
Antragsteller: MAK S.p.A.

Radtyp: KA8080  
Stand: 24.07.2024



Verkaufsbezeichnung: **Q5, SQ5, SQ5 TDI**

Fahrzeugtyp	Betriebserlaubnis	kW	Reifen	Auflagen zu Reifen	Auflagen
8R1	e13*2007/46*1083*..	100 -200	235/60R18 103	11A; 24N; 24O	erhöhtes Anzugsmoment 200 Nm; 10B; 11B; 11G; 11H; 12A; 51A; 573; 71K; 73C; 74A; 74P; 74O; 76O
			255/55R18 105	11A; 24N; 24O	

Verkaufsbezeichnung: **Q7, Q7 e-tron, SQ7**

Fahrzeugtyp	Betriebserlaubnis	kW	Reifen	Auflagen zu Reifen	Auflagen
4L1	e13*2007/46*1081*..	155 -250	265/55R18 108		erhöhtes Anzugsmoment 170 Nm; ab e13*2007/46*1081*06; Allradantrieb; 10B; 11B; 11G; 11H; 12A; 51A; 71K; 73C; 74A; 74E; 74P; 74O; 75I; 76O; DEÄ
			285/50R18 109	11A; 248	
			285/55R18 113	11A; 248; 26P	

Verkaufsbezeichnung: **Q7, Q7 55/60 TFSI e, Q7 e-tron, SQ7, Q8, Q8 55/60 TFSI e, SQ8,**

Fahrzeugtyp	Betriebserlaubnis	kW	Reifen	Auflagen zu Reifen	Auflagen
4L	e1*2001/116*0350*..	155 -250	265/55R18 108		erhöhtes Anzugsmoment 170 Nm; ab e1*2001/116*0350*20; Q7; Allradantrieb; 10B; 11B; 11G; 11H; 12A; 51A; 71K; 73C; 74A; 74E; 74P; 74O; 75I; 76O; DEÄ
			285/50R18 109	11A; 248	
			285/55R18 113	11A; 248; 26P	

**Verwendungsbereich/Fz-Hersteller : QUATTRO GmbH**

Befestigungsteile : Kegelbundschrauben M14x1,5, Schaftl. 30 mm, Kegelw. 60 Grad

Zubehör : SXA5

Anzugsmoment der Befestigungsteile : 180 Nm

Verkaufsbezeichnung: **Q5**

Fahrzeugtyp	Betriebserlaubnis	kW	Reifen	Auflagen zu Reifen	Auflagen
FY	e1*2007/46*1685*..	100 -210	235/60R18 103	11A; 245; 248; 26N	erhöhtes Anzugsmoment 180 Nm; Q5; Q5 Sportback; Allradantrieb; Frontantrieb; inkl. Hybrid; 10B; 11B; 11G; 11H; 12A; 51A; 71K; 73C; 74A; 74P; 74O; 76O
			245/55R18 103	11A; 24J; 248; 26N	
			245/60R18 105	11A; 24J; 248; 26N	
			255/55R18 105	11A; 241; 244; 246; 26J	
			265/55R18 108	11A; 241; 244; 246; 26J; 26P; 27I	
275/50R18 107	11A; 24C; 244; 247; 26J; 26P; 27I				

**Gutachten 21-00077-CX-GBM-03  
zur Erteilung eines Nachtrags zur ABE 53638**

zu V.1. ANLAGE: 15  
Antragsteller: MAK S.p.A.

Radtyp: KA8080  
Stand: 24.07.2024



**Verwendungsbereich/Fz-Hersteller : VOLKSWAGEN**

Befestigungsteile : Kegelbundschrauben M14x1,5, Schaftl. 30 mm, Kegelw. 60 Grad  
Zubehör : SXA5

Anzugsmoment der Befestigungsteile : 180 Nm

Verkaufsbezeichnung: **TOUAREG**

Fahrzeugtyp	Betriebserlaubnis	kW	Reifen	Auflagen zu Reifen	Auflagen
CR	e1*2007/46*1827*..	170 -250	245/60R18 105	12O	erhöhtes Anzugsmoment 180 Nm; 10B; 11B; 11G; 11H; 51A; 71K; 73C; 74A; 74P; 74Q; 75I; 76O; 77E; DEÄ
			255/60R18 108	12O	
			265/55R18 108	12A	
			265/60R18 110	12A	
			285/50R18 109	12A	
			285/55R18 113	12A	

**Auflagen**

- 10B) Die mindestens erforderlichen Geschwindigkeitsbereiche der zu verwendenden Reifen sind, mit Ausnahme der Reifen mit M+S-Profil, den Fahrzeugpapieren zu entnehmen. Die für M+S Reifen zulässige Höchstgeschwindigkeit ist im Blickfeld des Fahrzeugführer sinnfällig anzugeben und im Betrieb nicht zu überschreiten. Die zulässige Achslast des Fahrzeuges darf nicht größer sein als das Zweifache der auf Seite 1 dieser Anlage angegebenen Radlast unter Berücksichtigung des angegebenen Abrollumfanges. Der beim Reifen angeführte Lastindex beschreibt die mindesterforderliche Tragfähigkeit, es sind Reifen mit höherem Lastindex zulässig, die max. Achslast ist mit diesem Lastindex zu vergleichen wodurch eventuell vorhandene Achslastaufgaben entfallen können.
- 11A) Der vorschriftsmäßige Zustand des Fahrzeuges ist durch einen amtlich anerkannten Sachverständigen oder Prüfer für den Kraftfahrzeugverkehr oder einen Prüflingenieur einer Überwachungsorganisation oder einen Angestellten nach Abschnitt 4 der Anlage VIIIb zur StVZO unter Angabe von FAHRZEUGHERSTELLER, FAHRZEUGTYP und FAHRZEUGIDENTIFIZIERUNGSNUMMER auf einem Nachweis entsprechend dem im Beispielkatalog zum §19 StVZO veröffentlichten Muster bescheinigen zu lassen.
- 11B) Wird eine in diesem Gutachten aufgeführte Reifengröße verwendet, die nicht bereits in der Fahrzeuggenehmigung für diesen Fahrzeug-Typ/ -Variante/ -Version bzw. Fahrzeugausführung genannt ist, so sind die Angaben über die Reifengrößen in den Fahrzeugpapieren bei der nächsten Befassung mit den Fahrzeugpapieren durch die Zulassungsstelle nach §19 Abs. 3 der StVZO berichtigen zu lassen. Diese Berichtigung ist dann nicht erforderlich, wenn die ABE/TTG des Sonderrades eine Freistellung von der Pflicht zur Berichtigung der Fahrzeugpapiere enthält.
- 11G) Die Brems-, Lenkungsaggregate und das Fahrwerk mit Ausnahme von Sonder-Fahrwerksfedern müssen, sofern diese durch keine weiteren Auflagen berührt werden, dem Serienstand entsprechen. Für die Sonder-Fahrwerksfedern muß eine Allgemeine Betriebserlaubnis bzw. Teiletypgenehmigung oder ein Teilegutachten vorliegen; gegen die Verwendung der Rad/Reifenkombination dürfen keine technischen Bedenken bestehen. Wird gleichzeitig mit dem Anbau der Sonderräder eine Fahrwerksänderung vorgenommen und/oder optionale Brems- bzw. Lenkungsaggregate verbaut, so ist diese und ihre Auswirkung auf den Anbau der Sonderräder gesondert zu beurteilen.
- 11H) Wird das serienmäßige Ersatzrad verwendet, soll mit mäßiger Geschwindigkeit und nicht länger als erforderlich gefahren werden. Hierbei müssen die serienmäßigen Befestigungsteile verwendet werden. Bei Fahrzeugausführungen mit Allradantrieb ist bei Verwendung des Ersatzrades darauf zu achten, daß nur Reifen mit gleich großem Abrollumfang zulässig sind.

§22 53638\*03

# Gutachten 21-00077-CX-GBM-03 zur Erteilung eines Nachtrags zur ABE 53638

zu V.1. ANLAGE: 15  
Antragsteller: MAK S.p.A.

Radtyp: KA8080  
Stand: 24.07.2024



Seite: 12 von 26

- 12A) Die Verwendung von Schneeketten ist nicht möglich, es sei denn, dass für den hier aufgeführten Fahrzeugtyp eine weitere Umrüstmöglichkeit im Gutachten aufgeführt ist. Für diese Umrüstung mit der Einschränkung in Spalte Auflagen "Auflagen zu Reifen" sind die dort aufgeführten Auflagen und Hinweise zu beachten.
- 12I) Die Verwendung von feingliedrigen Schneeketten, die nicht mehr als 10 mm (einschließlich Kettenschloss) aufragen, ist nur an der Achse, die in der Betriebsanleitung des Fahrzeuges genannt wird, möglich.
- 12K) Die Verwendung von Schneeketten ist nur zulässig, wenn diese vom Fahrzeughersteller für diese Rad/Reifen-Kombination freigegeben sind (s. Betriebsanleitung).
- 12O) Die Verwendung von feingliedrigen Schneeketten, die nicht mehr als 13 mm (einschließlich Kettenschloss) aufragen, ist nur an der Achse, die in der Betriebsanleitung des Fahrzeuges genannt wird, möglich.
- 12T) Die Verwendung von feingliedrigen Schneeketten ist nur mit der vom Fahrzeughersteller freigegebenen Schneekette oder einer baugleichen Schneekette an der Achse, die in der Betriebsanleitung des Fahrzeuges genannt wird, möglich.
- 21B) Durch Anlegen der vorderen Radhausausschnittkanten und Kunststoffinnenkotflügel über die gesamte Radhausausschnittkantenlänge ist die Freigängigkeit der Rad/Reifen-Kombination herzustellen.
- 21P) Durch Anlegen bzw. Bearbeiten der vorderen Radhausausschnittkanten und Kunststoffinnenkotflügel über die gesamte Radhausausschnittkantenlänge ist die Freigängigkeit der Rad/Reifen-Kombination unter Berücksichtigung der maximal zulässigen Betriebsbreite nach ETRTO bzw. WdK (1,04 fache Nennbreite des Reifens) herzustellen.
- 22B) Durch Anlegen bzw. Bearbeiten der hinteren Radhausausschnittkanten und Kunststoffinnenkotflügel über die gesamte Radhausausschnittkantenlänge ist die Freigängigkeit der Rad/Reifen-Kombination herzustellen.
- 22H) Durch Aufweiten bzw. Ausstellen der hinteren Radhäuser im Bereich der Radaußenseite über die gesamte Radhausausschnittkantenlänge ist die Freigängigkeit der Rad/Reifen-Kombination unter Berücksichtigung der maximal zulässigen Betriebsbreite nach ETRTO bzw. WdK (1,04 fache Nennbreite des Reifens) herzustellen.
- 22I) Durch Anlegen bzw. Bearbeiten der hinteren Radhausausschnittkanten und Kunststoffinnenkotflügel über die gesamte Radhausausschnittkantenlänge ist die Freigängigkeit der Rad/Reifen-Kombination unter Berücksichtigung der maximal zulässigen Betriebsbreite nach ETRTO bzw. WdK (1,04 fache Nennbreite des Reifens) herzustellen.
- 241) Die Radabdeckung an Achse 1 ist durch Ausstellen der Frontschürze und des Kotflügels oder durch Anbau von dauerhaft befestigten Karosserieteilen im Bereich 30 Grad vor der Radmitte herzustellen. Die gesamte Breite der Rad/Reifenkombination muss, unter Beachtung des maximal möglichen Betriebsmaßes des Reifens (1,04 fache der Nennbreite des Reifens), im oben genannten Bereich abgedeckt sein.
- 244) Die Radabdeckung an Achse 2 ist durch Ausstellen der Heckschürze und des Kotflügels oder durch Anbau von dauerhaft befestigten Karosserieteilen im Bereich 50 Grad hinter der Radmitte herzustellen. Die gesamte Breite der Rad/Reifenkombination muss, unter Beachtung des maximal möglichen Betriebsmaßes des Reifens (1,04 fache der Nennbreite des Reifens), im oben genannten Bereich abgedeckt sein.
- 245) Die Radabdeckung an Achse 1 ist durch Ausstellen der Frontschürze und des Kotflügels oder durch Anbau von dauerhaft befestigten Karosserieteilen im Bereich 30 Grad vor der Radmitte herzustellen. Je nach Rüstzustand des Fahrzeuges (z. B. Fahrzeugtieferlegung, Radabdeckungsverbreiterung, usw.) kann es möglich sein, dass die Radabdeckung ausreichend ist. Die gesamte Breite der Rad/Reifenkombination muss, unter Beachtung des maximal möglichen Betriebsmaßes des Reifens (1,04 fache der Nennbreite des Reifens), im oben genannten Bereich abgedeckt sein.

# Gutachten 21-00077-CX-GBM-03 zur Erteilung eines Nachtrags zur ABE 53638

zu V.1. ANLAGE: 15  
Antragsteller: MAK S.p.A.

Radtyp: KA8080  
Stand: 24.07.2024



Seite: 13 von 26

- 246) Die Radabdeckung an Achse 1 ist durch Ausstellen des Kotflügels oder durch Anbau von dauerhaft befestigten Karosserieteilen im Bereich 50 Grad hinter der Radmitte herzustellen. Je nach Rüstzustand des Fahrzeuges (z. B. Fahrzeugtieferlegung, Radabdeckungsverbreiterung, usw.) kann es möglich sein, dass die Radabdeckung ausreichend ist. Die gesamte Breite der Rad/Reifenkombination muss, unter Beachtung des maximal möglichen Betriebsmaßes des Reifens (1,04 fache der Nennbreite des Reifens), im oben genannten Bereich abgedeckt sein.
- 247) Die Radabdeckung an Achse 2 ist durch Ausstellen des Kotflügels oder durch Anbau von dauerhaft befestigten Karosserieteilen im Bereich 30 Grad vor der Radmitte herzustellen. Je nach Rüstzustand des Fahrzeuges (z. B. Fahrzeugtieferlegung, Radabdeckungsverbreiterung, usw.) kann es möglich sein, dass die Radabdeckung ausreichend ist. Die gesamte Breite der Rad/Reifenkombination muss, unter Beachtung des maximal möglichen Betriebsmaßes des Reifens (1,04 fache der Nennbreite des Reifens), im oben genannten Bereich abgedeckt sein.
- 248) Die Radabdeckung an Achse 2 ist durch Ausstellen der Heckschürze und des Kotflügels oder durch Anbau von dauerhaft befestigten Karosserieteilen im Bereich 50 Grad hinter der Radmitte herzustellen. Je nach Rüstzustand des Fahrzeuges (z. B. Fahrzeugtieferlegung, Radabdeckungsverbreiterung, usw.) kann es möglich sein, dass die Radabdeckung ausreichend ist. Die gesamte Breite der Rad/Reifenkombination muss, unter Beachtung des maximal möglichen Betriebsmaßes des Reifens (1,04 fache der Nennbreite des Reifens), im oben genannten Bereich abgedeckt sein.
- 24C) Die Radabdeckung an Achse 1 ist durch Ausstellen der Frontschürze und des Kotflügels oder durch Anbau von dauerhaft befestigten Karosserieteilen im Bereich 30 Grad vor der Radmitte und 50 Grad hinter der Radmitte herzustellen. Die gesamte Breite der Rad/Reifenkombination muss, unter Beachtung des maximal möglichen Betriebsmaßes des Reifens (1,04 fache der Nennbreite des Reifens), im oben genannten Bereich abgedeckt sein.
- 24J) Die Radabdeckung an Achse 1 ist durch Ausstellen der Frontschürze und des Kotflügels oder durch Anbau von dauerhaft befestigten Karosserieteilen im Bereich 30 Grad vor der Radmitte und 50 Grad hinter der Radmitte herzustellen. Je nach Rüstzustand des Fahrzeuges (z. B. Fahrzeugtieferlegung, Radabdeckungsverbreiterung, usw.) kann es möglich sein, dass die Radabdeckung ausreichend ist. Die gesamte Breite der Rad/Reifenkombination muss, unter Beachtung des maximal möglichen Betriebsmaßes des Reifens (1,04 fache der Nennbreite des Reifens), im oben genannten Bereich abgedeckt sein.
- 24M) Die Radabdeckung an Achse 2 ist durch Ausstellen der Heckschürze und des Kotflügels oder durch Anbau von dauerhaft befestigten Karosserieteilen im Bereich 30 Grad vor der Radmitte und 50 Grad hinter der Radmitte herzustellen. Je nach Rüstzustand des Fahrzeuges (z. B. Fahrzeugtieferlegung, Radabdeckungsverbreiterung, usw.) kann es möglich sein, dass die Radabdeckung ausreichend ist. Die gesamte Breite der Rad/Reifenkombination muss, unter Beachtung des maximal möglichen Betriebsmaßes des Reifens (1,04 fache der Nennbreite des Reifens), im oben genannten Bereich abgedeckt sein.
- 24N) Die Radabdeckung an Achse 2 ist - sofern serienmäßig nicht vorhanden - durch Ausstellen der Heckschürze und des Kotflügels oder durch Anbau von dauerhaft befestigten Karosserieteilen im Bereich 30 Grad vor der Radmitte und 50 Grad hinter der Radmitte herzustellen. Die gesamte Breite der Rad/Reifenkombination muss, unter Beachtung des maximal möglichen Betriebsmaßes des Reifens (1,04 fache der Nennbreite des Reifens), im oben genannten Bereich abgedeckt sein.  
Bei Nachrüstung ist der vorschriftsmäßige Zustand des Fahrzeuges durch einen amtlich anerkannten Sachverständigen oder Prüfer für den Kraftfahrzeugverkehr oder einen Kraftfahrzeugsachverständigen oder einen Angestellten nach Abschnitt 4 der Anlage VIII b zur StVZO unter Angabe von FAHRZEUGHERSTELLER, FAHRZEUGTYP und FAHRZEUGIDENTIFIZIERUNGSNUMMER auf einem Nachweis entsprechend dem im Beispielkatalog zum §19 StVZO veröffentlichten Muster bescheinigen zu lassen.
- 24O) Die Radabdeckung an Achse 1 ist - sofern serienmäßig nicht vorhanden - durch Ausstellen der Frontschürze und des Kotflügels oder durch Anbau von dauerhaft befestigten Karosserieteilen im Bereich 30 Grad vor der Radmitte und 50 Grad hinter der Radmitte herzustellen. Die gesamte Breite der Rad/Reifenkombination muss, unter Beachtung des maximal möglichen Betriebsmaßes des Reifens



# Gutachten 21-00077-CX-GBM-03 zur Erteilung eines Nachtrags zur ABE 53638

zu V.1. ANLAGE: 15  
Antragsteller: MAK S.p.A.

Radtyp: KA8080  
Stand: 24.07.2024



Seite: 14 von 26

- (1,04 fache der Nennbreite des Reifens), im oben genannten Bereich abgedeckt sein.  
Bei Nachrüstung ist der vorschriftsmäßige Zustand des Fahrzeuges durch einen amtlich anerkannten Sachverständigen oder Prüfer für den Kraftfahrzeugverkehr oder einen Kraftfahrzeugsachverständigen oder einen Angestellten nach Abschnitt 4 der Anlage VIII b zur StVZO unter Angabe von FAHRZEUGHERSTELLER, FAHRZEUGTYP und FAHRZEUGIDENTIFIZIERUNGSNUMMER auf einem Nachweis entsprechend dem im Beispielkatalog zum §19 StVZO veröffentlichten Muster bescheinigen zu lassen.
- 26B) Durch Anlegen der vorderen Radhausausschnittkanten und Kunststoffinnenkotflügel ist die Freigängigkeit der Rad/Reifen-Kombination herzustellen. Die genauen Maße / Bereiche sind dem beigefügten Anhang / Hinweisblatt "Nacharbeitsprofile Fahrzeug" am Ende dieser Anlage zu entnehmen.
- 26J) Durch Aufweiten bzw. Ausstellen der vorderen Radhäuser ist die Freigängigkeit der Rad/Reifen-Kombination herzustellen. Die genauen Maße / Bereiche sind dem beigefügten Anhang / Hinweisblatt "Nacharbeitsprofile Fahrzeug" am Ende dieser Anlage zu entnehmen.
- 26N) Durch Aufweiten bzw. Ausstellen der vorderen Radhäuser ist die Freigängigkeit der Rad/Reifen-Kombination unter Berücksichtigung der maximal zulässigen Betriebsbreite nach ETRTO bzw. WdK (1,04 fache Nennbreite des Reifens) herzustellen. Die genauen Maße / Bereiche sind dem beigefügten Anhang / Hinweisblatt "Nacharbeitsprofile Fahrzeug" am Ende dieser Anlage zu entnehmen.
- 26P) Durch Anlegen der vorderen Radhausausschnittkanten und Kunststoffinnenkotflügel ist die Freigängigkeit der Rad/Reifen-Kombination unter Berücksichtigung der maximal zulässigen Betriebsbreite nach ETRTO bzw. WdK (1,04 fache Nennbreite des Reifens) herzustellen. Die genauen Maße / Bereiche sind dem beigefügten Anhang / Hinweisblatt "Nacharbeitsprofile Fahrzeug" am Ende dieser Anlage zu entnehmen.
- 270) Durch Aufweiten bzw. Ausstellen der hinteren Radhäuser im Bereich der Radaußenseite über die gesamte Radhausausschnittkantenlänge um 8,0 mm ist eine ausreichende Freigängigkeit der Rad/Reifen-Kombination unter Berücksichtigung der maximal zulässigen Betriebsbreite nach ETRTO bzw. WdK (1,04 fache Nennbreite des Reifens) herzustellen.
- 27B) Durch Anlegen der hinteren Radhausausschnittkanten und Kunststoffinnenkotflügel ist die Freigängigkeit der Rad/Reifen-Kombination herzustellen. Die genauen Maße / Bereiche sind dem beigefügten Anhang / Hinweisblatt "Nacharbeitsprofile Fahrzeug" am Ende dieser Anlage zu entnehmen.
- 27H) Durch Aufweiten bzw. Ausstellen der hinteren Radhäuser ist die Freigängigkeit der Rad/Reifen-Kombination unter Berücksichtigung der maximal zulässigen Betriebsbreite nach ETRTO bzw. WdK (1,04 fache Nennbreite des Reifens) herzustellen. Die genauen Maße / Bereiche sind dem beigefügten Anhang / Hinweisblatt "Nacharbeitsprofile Fahrzeug" am Ende dieser Anlage zu entnehmen.
- 27I) Durch Anlegen der hinteren Radhausausschnittkanten und Kunststoffinnenkotflügel ist die Freigängigkeit der Rad/Reifen-Kombination unter Berücksichtigung der maximal zulässigen Betriebsbreite nach ETRTO bzw. WdK (1,04 fache Nennbreite des Reifens) herzustellen. Die genauen Maße / Bereiche sind dem beigefügten Anhang / Hinweisblatt "Nacharbeitsprofile Fahrzeug" am Ende dieser Anlage zu entnehmen.
- 51A) Der vom Fahrzeughersteller (siehe Betriebsanleitung oder Reifenfülldruckhinweis am Fahrzeug) bzw. Reifenhersteller vorgeschriebene Reifenfülldruck ist zu beachten.  
Die Verwendung von Reifen mit Notlaufeigenschaften ist laut Hersteller nur mit Reifenfülldrucküberwachungssystem zulässig.
- 51G) Die Verwendung dieser Rad/Reifen-Kombination ist nur zulässig, wenn diese Reifendimension in den Fahrzeugpapieren bereits serienmäßig eingetragen oder vom Fahrzeughersteller, s. Auszug aus der EG-Genehmigung des Fahrzeuges (EG-Übereinstimmungsbescheinigung), freigegeben ist. Der Loadindex, das Geschwindigkeitssymbol, die M+S-Kennzeichnung, die Hinweise und die Empfehlungen des Fahrzeugherstellers sind bei Verwendung dieser Reifengröße zu beachten.
- 51J) Die Verwendung dieser Reifengröße ist nur zulässig, wenn die Reifennennbreite, der in den Fahrzeugpapieren serienmäßig eingetragenen Mindestreifengröße, nicht unterschritten wird.
- 52J) Diese Reifengröße ist nur mit M+S-Profil zulässig. Die Lauffläche und die Struktur sind bei M+S-Profil so konzipiert, dass sie vor allem auf Matsch und Schnee (Winter) bessere Fahreigenschaften gewährleisten.

**Gutachten 21-00077-CX-GBM-03**  
**zur Erteilung eines Nachtrags zur ABE 53638**

zu V.1. ANLAGE: 15  
Antragsteller: MAK S.p.A.

Radtyp: KA8080  
Stand: 24.07.2024



Seite: 15 von 26

- 54F) Je nach Fahrzeuggrundausrüstung sind einer Serien-Reifengröße Geschwindigkeitsmesser mit unterschiedlicher Wegdrehzahl zugeordnet. Bei der Verwendung einer Reifengröße, die noch nicht in den Fahrzeugpapieren aufgeführt ist, kann deshalb eine Angleichung erforderlich werden. Sofern eine Angleichung durchgeführt wird, ist dies bei der Beurteilung weiterer Rad/Reifen-Kombinationen zu berücksichtigen.  
Der vorschriftsmäßige Zustand des Fahrzeuges ist durch einen amtlich anerkannten Sachverständigen oder Prüfer für den Kraftfahrzeugverkehr oder einen Kraftfahrzeugsachverständigen oder einen Angestellten nach Abschnitt 4 der Anlage VIII b zur StVZO unter Angabe von FAHRZEUGHERSTELLER, FAHRZEUGTYP und FAHRZEUGIDENTIFIZIERUNGSNUMMER auf einem Nachweis entsprechend dem im Beispielkatalog zum §19 StVZO veröffentlichten Muster bescheinigen zu lassen.
- 573) Die Verwendung unterschiedlicher Reifengrößen an Vorder- und Hinterachse ist an Fahrzeugen mit Allradantrieb nur zulässig, wenn deren Abrollumfänge gleich sind.  
Es ist eine Bestätigung des Reifenherstellers über die tatsächlichen Abrollumfänge erforderlich, es wird empfohlen den Nachweis der Eignung bei den Fahrzeugpapieren mitzuführen.  
Alle an ein und derselben Achse montierten Reifen müssen vom gleichen Reifentyp sein.
- 57E) Die Verwendung der angegebenen Reifengröße ist auf dieser Radgröße nur an der Vorderachse zulässig. Sie kann jedoch im Einzelfall auf einer anderen Radgröße an der Hinterachse kombiniert werden. Die erforderlichen Auflagen und Hinweise sind achsweise zu beachten. Alle an ein und derselben Achse montierten Reifen müssen vom gleichen Reifentyp sein.
- 5GG) Die Verwendung dieser Reifengröße ist nur zulässig an Fahrzeugausführungen bis zu einer zulässigen Achslast von 1230kg.
- 5HI) Die Verwendung dieser Reifengröße ist nur zulässig an Fahrzeugausführungen bis zu einer zulässigen Achslast von 1340kg.
- 67G) Folgende Rad/Reifen-Kombination ist zulässig:
- |              |              |
|--------------|--------------|
|              | Reifengröße: |
| Vorderachse: | 235/45R18    |
| Hinterachse: | 265/40R18    |
- Ist eine der beiden Reifengrößen im Gutachten nicht aufgeführt, so ist die nicht aufgeführte Reifengröße nur auf einer anderen Felgengröße zulässig.  
Die erforderlichen Auflagen und Hinweise sind achsweise zu beachten.  
Alle an ein und derselben Achse montierten Reifen müssen vom gleichen Reifentyp sein.
- 68H) Folgende Rad/Reifen-Kombination ist zulässig:
- |              |              |
|--------------|--------------|
|              | Reifengröße: |
| Vorderachse: | 235/50R18    |
| Hinterachse: | 255/45R18    |
- Ist eine der beiden Reifengrößen im Gutachten nicht aufgeführt, so ist die nicht aufgeführte Reifengröße nur auf einer anderen Felgengröße zulässig.  
Die erforderlichen Auflagen und Hinweise sind achsweise zu beachten.  
An Fahrzeugausführungen mit automatischem Blockierverhinderer (ABV) bzw. Antriebsschlupfregelung (ASR) dürfen nur Reifen verwendet werden, deren Differenz im Abrollumfang kleiner als 1% ist. Es ist eine Bestätigung des Reifenherstellers über die tatsächlichen Abrollumfänge erforderlich; es wird empfohlen den Nachweis der Eignung bei den Fahrzeugpapieren mitzuführen.  
Alle an ein und derselben Achse montierten Reifen müssen vom gleichen Reifentyp sein.
- 71K) Zum Auswuchten dürfen nur Klebegewichte unterhalb des Tiefbetts an der Felgeninnenseite angebracht werden.
- 729) Bei Fahrzeugen mit serienmäßigen Reifenfülldruckkontrollsystem mit Druckmesssensor am Rad kann das serienmäßige System verwendet werden, wenn beim Einbau in Sonderräder die Hinweise des Fahrzeugherstellers bzw. des Systemherstellers und bei nachgerüsteten Reifenfülldrucksensoren die Einbauanleitung des Teileherstellers beachtet werden.
- 73C) Es ist nur die Verwendung von schlauchlosen Reifen zulässig.

**Gutachten 21-00077-CX-GBM-03  
zur Erteilung eines Nachtrags zur ABE 53638**

zu V.1. ANLAGE: 15  
Antragsteller: MAK S.p.A.

Radtyp: KA8080  
Stand: 24.07.2024



- 740) Der Festsitz der Radbefestigungsteile und der Räder ist nur sichergestellt, wenn Sie die u. g. Hinweise befolgen:
1. Schrauben Sie bei der Radmontage alle Radbefestigungsteile gleichmäßig mit der Hand ein.
  2. Ziehen Sie die Radschrauben/- muttern über Kreuz an.
  3. Lassen Sie das Fahrzeug auf den Boden ab und ziehen Sie über Kreuz alle Radbefestigungsteile mit dem vorgeschriebenen erhöhten Anzugsdrehmoment fest.
  4. Nach einer Fahrstrecke von ca. 50 km ist das Anzugsdrehmoment der Radbefestigungsteile zu überprüfen.
  5. Nach einer Fahrstrecke von ca. 200 km ist das Anzugsdrehmoment der Radbefestigungsteile nochmals zu überprüfen.
- 74A) Es dürfen nur die vom Radhersteller mitzuliefernden Radbefestigungsteile verwendet werden, dabei ist die Gewindegröße der serienmäßigen Befestigungsteile zu beachten. Bei Verwendung von Radschrauben, ist die, in der Anlage zum Gutachten, dem Fahrzeug zugeordnete Schaftlänge zu beachten.
- 74E) Die Verwendung von Befestigungsmitteln mit entkoppeltem Schraubenbund ist erforderlich.
- 74P) Radausführungen mit Zentrierring im Mittenloch sind nur zulässig, wenn die im Gutachten beschriebenen Zentrierringe verwendet werden.
- 75I) Die zulässige Achslast des Fahrzeugs darf nicht größer sein als das Zweifache der auf Seite 1 dieser Anlage angegebenen Radlast unter Berücksichtigung des angegebenen Abrollumfanges, gegebenenfalls ist die erhöhte Achslast im Anhängerbetrieb anzupassen oder zu streichen.
- 76O) Die Verwendung dieser Radgröße ist nicht zulässig an Fahrzeugausführungen, die serienmäßig laut COC-Papier (EG-Übereinstimmungserklärung) als kleinste Radgröße mit 19-Zoll-Rädern ausgerüstet sind.
- 76Z) Die Verwendung dieser Radgröße ist nur in Verbindung mit M+S-Reifen zulässig.
- 77E) Das indirekte Reifendruckkontrollsystem ist zu kalibrieren. Es ist dafür den Ausführungen der Bedienungsanleitung Folge zu leisten.
- DEÄ) Die Verwendung der Räder ist an Fahrzeugausführungen mit Bremsscheibendurchmesser von 400mm an der Vorderachse nicht zulässig.
- YAS) Folgende Rad/Reifen-Kombination ist zulässig:
- |              |              |
|--------------|--------------|
|              | Reifengröße: |
| Vorderachse: | 235/45R18    |
| Hinterachse: | 255/40R18    |
- Ist eine der beiden Reifengrößen im Gutachten nicht aufgeführt, so ist die nicht aufgeführte Reifengröße nur auf einer anderen Felgengröße zulässig.  
Die erforderlichen Auflagen und Hinweise sind achsweise zu beachten.  
An Es ist eine Bestätigung des Reifenherstellers über die tatsächlichen Abrollumfänge erforderlich; es wird empfohlen den Nachweis der Eignung bei den Fahrzeugpapieren mitzuführen.  
Alle an ein und derselben Achse montierten Reifen müssen vom gleichen Reifentyp sein.
- YBF) Folgende Rad/Reifen-Kombination ist zulässig:
- |              |              |
|--------------|--------------|
|              | Reifengröße: |
| Vorderachse: | 235/40R18    |
| Hinterachse: | 245/40R18    |
- Ist eine der beiden Reifengrößen im Gutachten nicht aufgeführt, so ist die nicht aufgeführte Reifengröße nur auf einer anderen Felgengröße zulässig.  
Die erforderlichen Auflagen und Hinweise sind achsweise zu beachten.  
Es ist eine Bestätigung des Reifenherstellers über die tatsächlichen Abrollumfänge erforderlich; es wird empfohlen den Nachweis der Eignung bei den Fahrzeugpapieren mitzuführen.  
Alle an ein und derselben Achse montierten Reifen müssen vom gleichen Reifentyp sein.

S22 53638\*03



**Gutachten 21-00077-CX-GBM-03**  
**zur Erteilung eines Nachtrags zur ABE 53638**

zu V.1. ANLAGE: 15  
Antragsteller: MAK S.p.A.

Radtyp: KA8080  
Stand: 24.07.2024



Seite: 17 von 26

YBG) Folgende Rad/Reifen-Kombination ist zulässig:

	Reifengröße:
Vorderachse:	225/45R18
Hinterachse:	245/40R18

Ist eine der beiden Reifengrößen im Gutachten nicht aufgeführt, so ist die nicht aufgeführte Reifengröße nur auf einer anderen Felgengröße zulässig.

Die erforderlichen Auflagen und Hinweise sind achsweise zu beachten.

Es ist eine Bestätigung des Reifenherstellers über die tatsächlichen Abrollumfänge erforderlich; es wird empfohlen den Nachweis der Eignung bei den Fahrzeugpapieren mitzuführen.

Alle an ein und derselben Achse montierten Reifen müssen vom gleichen Reifentyp sein.

YBH) Folgende Rad/Reifen-Kombination ist zulässig:

	Reifengröße:
Vorderachse:	235/45R18
Hinterachse:	265/40R18

Ist eine der beiden Reifengrößen im Gutachten nicht aufgeführt, so ist die nicht aufgeführte Reifengröße nur auf einer anderen Felgengröße zulässig.

Die erforderlichen Auflagen und Hinweise sind achsweise zu beachten.

Es ist eine Bestätigung des Reifenherstellers über die tatsächlichen Abrollumfänge erforderlich; es wird empfohlen den Nachweis der Eignung bei den Fahrzeugpapieren mitzuführen.

Alle an ein und derselben Achse montierten Reifen müssen vom gleichen Reifentyp sein.

YBI) Folgende Rad/Reifen-Kombination ist zulässig:

	Reifengröße:
Vorderachse:	235/40R18
Hinterachse:	265/35R18

Ist eine der beiden Reifengrößen im Gutachten nicht aufgeführt, so ist die nicht aufgeführte Reifengröße nur auf einer anderen Felgengröße zulässig.

Die erforderlichen Auflagen und Hinweise sind achsweise zu beachten.

Es ist eine Bestätigung des Reifenherstellers über die tatsächlichen Abrollumfänge erforderlich; es wird empfohlen den Nachweis der Eignung bei den Fahrzeugpapieren mitzuführen.

Alle an ein und derselben Achse montierten Reifen müssen vom gleichen Reifentyp sein.

S22 53638\*03

**Gutachten 21-00077-CX-GBM-03  
zur Erteilung eines Nachtrags zur ABE 53638**

zu V.1. ANLAGE: 15  
Antragsteller: MAK S.p.A.

Radtyp: KA8080  
Stand: 24.07.2024



**Nacharbeitsprofile Fahrzeug**

**Fahrzeug:**

Hersteller: AUDI  
Fahrzeugtyp: 4G  
Genehm.Nr.: e1\*2007/46\*0436\*..  
Handelsbez.: A6/S6 Avant/Limousine, A6 allroad quattro,A7 Sportback  
  
Variante(n): Nur A6 allroad quattro

**Nacharbeit Radhausauschnittkantenbereich:**

Auflagen	Nacharbeit im Bereich		Achse
	von [mm]	bis [mm]	
27B	x = 325	y = 390	HA
27I	x = 275	y = 340	HA
26B	x = 450	y = 270	VA
26P	x = 400	y = 220	VA

**Aufweiten Radhausauschnittkantenbereich:**

Auflagen	Im Bereich		Aufweiten um [mm]	Achse
	von [mm]	bis [mm]		
27F	x = 325	y = 390	18	HA
26N	x = 450	y = 270	7	VA
27H	x = 325	y = 390	8	HA

S22 53638\*03

**Gutachten 21-00077-CX-GBM-03  
zur Erteilung eines Nachtrags zur ABE 53638**

zu V.1. ANLAGE: 15  
Antragsteller: MAK S.p.A.

Radtyp: KA8080  
Stand: 24.07.2024



**Nacharbeitsprofile Fahrzeug**

**Fahrzeug:**

Hersteller: AUDI  
Fahrzeugtyp: F2  
Genehm.Nr.: e1\*2007/46\*1801\*..  
Handelsbez.: A7/S7 Sportback,A6/S6 Limousin/Avant,A6 allroad quattro, A6 Avant 50/55 TFSI e

Variante(n):

**Nacharbeit Radhausausschnittkantenbereich:**

Auflagen	Nacharbeit im Bereich		Achse
	von [mm]	bis [mm]	
26P	x = 200	y = 300	VA
26B	x = 250	y = 350	VA

**Aufweiten Radhausausschnittkantenbereich:**

Auflagen	Im Bereich		Aufweiten um [mm]	Achse
	von [mm]	bis [mm]		
27H	x = 200	y = 350	8	HA
27F	x = 200	y = 350	30	HA
26N	x = 250	y = 350	8	VA
26J	x = 250	y = 350	30	VA

S22 53638\*03

**Gutachten 21-00077-CX-GBM-03  
zur Erteilung eines Nachtrags zur ABE 53638**

zu V.1. ANLAGE: 15  
Antragsteller: MAK S.p.A.

Radtyp: KA8080  
Stand: 24.07.2024



**Nacharbeitsprofile Fahrzeug**

**Fahrzeug:**

Hersteller: AUDI  
Fahrzeugtyp: F2  
Genehm.Nr.: e1\*2007/46\*1801\*..  
Handelsbez.: A7/S7 Sportback,A6/S6 Limousin/Avant,A6 allroad quattro, A6 Avant 50/55 TFSI e

Variante(n):

**Nacharbeit Radhausausschnittkantenbereich:**

Auflagen	Nacharbeit im Bereich		Achse
	von [mm]	bis [mm]	
26P	x = 200	y = 200	VA
26B	x = 250	y = 250	VA

**Aufweiten Radhausausschnittkantenbereich:**

Auflagen	Im Bereich		Aufweiten um [mm]	Achse
	von [mm]	bis [mm]		
27H	x = 250	y = 300	8	HA
27F	x = 250	y = 300	20	HA
26N	x = 250	y = 250	8	VA
26J	x = 250	y = 250	30	VA

S22 53638\*03

**Gutachten 21-00077-CX-GBM-03  
zur Erteilung eines Nachtrags zur ABE 53638**

zu V.1. ANLAGE: 15  
Antragsteller: MAK S.p.A.

Radtyp: KA8080  
Stand: 24.07.2024



**Nacharbeitsprofile Fahrzeug**

**Fahrzeug:**

Hersteller: AUDI  
Fahrzeugtyp: 4L  
Genehm.Nr.: e1\*2001/116\*0350\*..  
Handelsbez.: Q7, Q7 55/60 TFSI e, Q7 e-tron, SQ7, Q8, Q8 55/60 TFSI e, SQ8,  
  
Variante(n): ab e1\*2001/116\*0350\*20, Allradantrieb

**Nacharbeit Radhausauschnittkantenbereich:**

Auflagen	Nacharbeit im Bereich		Achse
	von [mm]	bis [mm]	
26B	x = 350	y = 400	VA
26P	x = 300	y = 350	VA
27I	x = 260	y = 290	HA

S22 53638\*03

**Gutachten 21-00077-CX-GBM-03  
zur Erteilung eines Nachtrags zur ABE 53638**

zu V.1. ANLAGE: 15  
Antragsteller: MAK S.p.A.

Radtyp: KA8080  
Stand: 24.07.2024



**Nacharbeitsprofile Fahrzeug**

**Fahrzeug:**

Hersteller: AUDI  
Fahrzeugtyp: 4G  
Genehm.Nr.: e1\*2007/46\*0436\*..  
Handelsbez.: A6/S6 Avant/Limousine, A6 allroad quattro,A7 Sportback  
  
Variante(n): Allradantrieb, Frontantrieb, Kombi, Nur A6, Stufenheck

**Nacharbeit Radhausausschnittkantenbereich:**

Auflagen	Nacharbeit im Bereich		Achse
	von [mm]	bis [mm]	
26B	x = 400	y = 200	VA
26P	x = 350	y = 150	VA

**Aufweiten Radhausausschnittkantenbereich:**

Auflagen	Im Bereich		Aufweiten um [mm]	Achse
	von [mm]	bis [mm]		
27F	x = 270	y = 400	30	HA
27H	x = 270	y = 400	8	HA
26J	x = 400	y = 200	22	VA
26N	x = 400	y = 200	8	VA

S22 53638\*03

**Gutachten 21-00077-CX-GBM-03  
zur Erteilung eines Nachtrags zur ABE 53638**

zu V.1. ANLAGE: 15  
Antragsteller: MAK S.p.A.

Radtyp: KA8080  
Stand: 24.07.2024



**Nacharbeitsprofile Fahrzeug**

**Fahrzeug:**

Hersteller: AUDI  
Fahrzeugtyp: FY  
Genehm.Nr.: e1\*2007/46\*1550\*..  
Handelsbez.: Q5-, SQ5-, Q5 50 TFSI e-, Q5 55 TFSI e-, / -Sportback

Variante(n):

**Nacharbeit Radhausausschnittkantenbereich:**

Auflagen	Nacharbeit im Bereich		Achse
	von [mm]	bis [mm]	
27B	x = 250	y = 300	HA
27I	x = 250	y = 250	HA
26B	x = 250	y = 250	VA
26P	x = 250	y = 200	VA

**Aufweiten Radhausausschnittkantenbereich:**

Auflagen	Im Bereich		Aufweiten um [mm]	Achse
	von [mm]	bis [mm]		
26J	x = 250	y = 250	10	VA
26N	x = 250	y = 250	10	VA

S22 53638\*03

**Gutachten 21-00077-CX-GBM-03  
zur Erteilung eines Nachtrags zur ABE 53638**

zu V.1. ANLAGE: 15  
Antragsteller: MAK S.p.A.

Radtyp: KA8080  
Stand: 24.07.2024



**Nacharbeitsprofile Fahrzeug**

**Fahrzeug:**

Hersteller: AUDI  
Fahrzeugtyp: B8  
Genehm.Nr.: e1\*2001/116\*0430\*..  
Handelsbez.: AUDI A5,S5,A4,S4, A4/A5 Avant/Sportback g-tron

Variante(n):

**Nacharbeit Radhausausschnittkantenbereich:**

Auflagen	Nacharbeit im Bereich		Achse
	von [mm]	bis [mm]	
27I	x = 250	y = 300	HA
27B	x = 300	y = 350	HA
26P	x = 250	y = 200	VA
26B	x = 300	y = 250	VA

**Aufweiten Radhausausschnittkantenbereich:**

Auflagen	Im Bereich		Aufweiten um [mm]	Achse
	von [mm]	bis [mm]		
27H	x = 300	y = 350	8	HA
27F	x = 300	y = 350	25	HA
26N	x = 300	y = 250	8	VA
26J	x = 300	y = 250	25	VA

S22 53638\*03



**Gutachten 21-00077-CX-GBM-03  
zur Erteilung eines Nachtrags zur ABE 53638**

zu V.1. ANLAGE: 15  
Antragsteller: MAK S.p.A.

Radtyp: KA8080  
Stand: 24.07.2024



**Nacharbeitsprofile Fahrzeug**

**Fahrzeug:**

Hersteller: AUDI  
Fahrzeugtyp: F8  
Genehm.Nr.: e1\*2007/46\*1751\*..  
Handelsbez.: A8 L, A8, S8

Variante(n):

**Nacharbeit Radhausauschnittkantenbereich:**

Auflagen	Nacharbeit im Bereich		Achse
	von [mm]	bis [mm]	
27B	x = 250	y = 250	HA
26P	x = 200	y = 200	VA
26B	x = 250	y = 250	VA
27I	x = 200	y = 200	HA

S22 53638\*03

**Gutachten 21-00077-CX-GBM-03  
zur Erteilung eines Nachtrags zur ABE 53638**

zu V.1. ANLAGE: 15  
Antragsteller: MAK S.p.A.

Radtyp: KA8080  
Stand: 24.07.2024



**Nacharbeitsprofile Fahrzeug**

**Fahrzeug:**

Hersteller: QUATTRO  
Fahrzeugtyp: FY  
Genehm.Nr.: e1\*2007/46\*1685\*..  
Handelsbez.: Q5

Variante(n):

**Nacharbeit Radhausausschnittkantenbereich:**

Auflagen	Nacharbeit im Bereich		Achse
	von [mm]	bis [mm]	
27B	x = 250	y = 300	HA
27I	x = 250	y = 250	HA
26B	x = 250	y = 250	VA
26P	x = 250	y = 200	VA

**Aufweiten Radhausausschnittkantenbereich:**

Auflagen	Im Bereich		Aufweiten um [mm]	Achse
	von [mm]	bis [mm]		
26J	x = 250	y = 250	10	VA
26N	x = 250	y = 250	10	VA

S22 53638\*03

**Gutachten 21-00077-CX-GBM-03  
zur Erteilung eines Nachtrags zur ABE 53638**

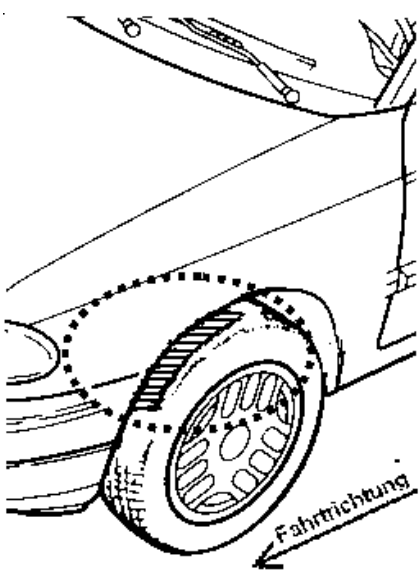
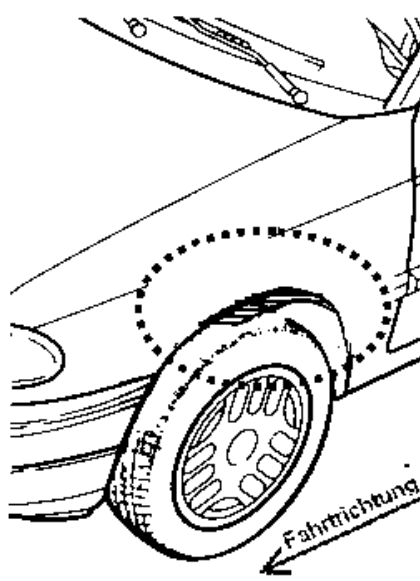
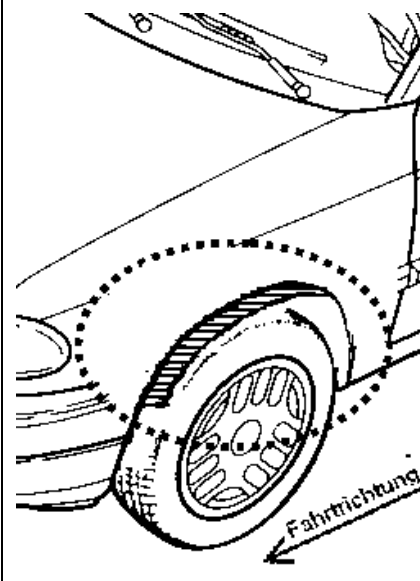
zu V.4. ANLAGE: Radabdeckung  
Antragsteller: MAK S.p.A.

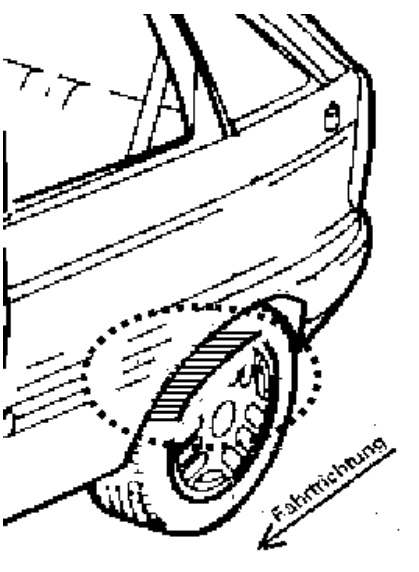
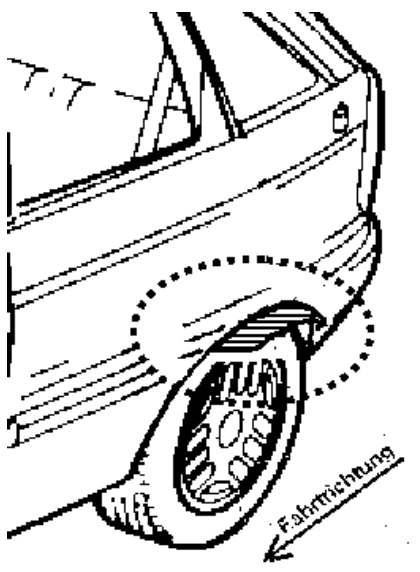
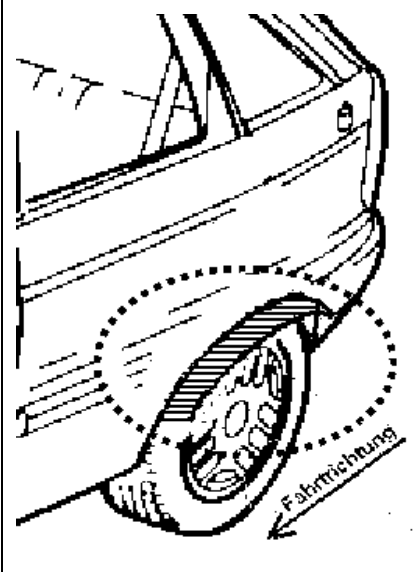
Radtyp: KA8080  
Stand: 24.07.2024



Hinweisblatt zu den im Gutachten genannten Radabdeckungsauflagen Nr. 241 – 248, 24C, 24D, 24J und 24M.

Die nachfolgenden Bilder stellen die Hilfsmittel zur Erfüllung der Radabdeckung dar, die in den Radabdeckungsauflagen beschrieben sind.

<b>Vorderachse</b>		
Bereich 30 Grad vor der Radmitte Zu Auflage 241 bzw. 245	Bereich 50 Grad hinter der Radmitte Zu Auflage 242 bzw. 246	Bereich 30 Grad vor und 50 Grad hinter der Radmitte Zu Auflage 241,242,245, 246,24C,24J
		

<b>Hinterachse</b>		
Bereich 30 Grad vor der Radmitte Zu Auflage 243 bzw. 247	Bereich 50 Grad hinter der Radmitte Zu Auflage 244 bzw. 248	Bereich 30 Grad vor und 50 Grad hinter der Radmitte Zu Auflage 243,244,247,248,24D,24M
		

S22\_53638\*03