

**Gutachten 366-0019-22-WIRD/N6
zur Erteilung eines Nachtrags zur ABE 54238**



ANLAGE: 2
Hersteller: Borbet Vertriebs GmbH

Radtyp: N 80939
Stand: 06.08.2024



Fahrzeughersteller

**CITROEN, OPEL / VAUXHALL, PEUGEOT, PEUGEOT
CITROEN AUTOMOBILES, PSA Automobiles SA, Toyota
Motor Europe NV/SA, VOLVO**

Raddaten:

Radgröße nach Norm : 8 J X 19 H2 Einpreßtiefe (mm) : 45
Lochkreis (mm)/Lochzahl : 108/5 Zentrierart : Mittenzentrierung

Technische Daten, Kurzfassung

Ausführung	Ausführungsbezeichnung		Mitteln- och in mm	Zentrier- ring- werkstoff	zul. Rad- last in kg	zul. Abroll- umf. in mm	gültig ab Fertig- datum
	Kennzeichnung Rad	Kennzeichnung Zentrier- ring					
510845651	N80939 5/108 ET45	Ø72,6 - Ø65,1	65,1		830	2260	11/21

Im Fahrzeug vorgeschriebene Fahrzeugsysteme, z. B. Reifendruckkontrollsysteme, müssen nach Anbau der Sonderräder funktionsfähig bleiben.

Der Fahrzeughalter muss auf die Kontrolle des Anzugsmoments der Befestigungsmittel nach einer Wegstrecke von 50km hingewiesen werden.

Verwendungsbereich/Fz-Hersteller : CITROEN

Befestigungsteile : Kegelbundschauben M12x1,25, Schaftl. 30 mm, Kegelw. 60 Grad
Zubehör : Zubehör Kit: 5265

Anzugsmoment der Befestigungsteile : 110 Nm

Verkaufsbezeichnung: **CITROEN C4 PICASSO, C4 SPACETOURER**

Fahrzeugtyp	Betriebserlaubnis	kW	Reifen	Auflagen zu Reifen	Auflagen
3	e2*2007/46*0356*..	68 - 133	225/40R19 93	11A; 24J; 248; 26N; 26P; 27I	kurzer Radstand; langer Radstand; Frontantrieb; 10B; 11B; 11G; 11H; 12A; 51A; 71C; 71K; 721; 725; 73C; 74A; 74P

Verwendungsbereich/Fz-Hersteller : OPEL / VAUXHALL

Befestigungsteile : Kegelbundschauben M12x1,25, Schaftl. 30 mm, Kegelw. 60 Grad
Zubehör : Zubehör Kit: 5265

Anzugsmoment der Befestigungsteile : 115 Nm

§22 54238*06

**Gutachten 366-0019-22-WIRD/N6
zur Erteilung eines Nachtrags zur ABE 54238**



ANLAGE: 2
Hersteller: Borbet Vertriebs GmbH

Radtyp: N 80939
Stand: 06.08.2024

Verkaufsbezeichnung: **GRANDLAND, GRANDLAND X**

Fahrzeugtyp	Betriebserlaubnis	kW	Reifen	Auflagen zu Reifen	Auflagen
Z	e2*2007/46*0597*..	75 - 147	235/45R19 95		Allradantrieb; Frontantrieb; 10B; 11B; 11G; 11H; 12A; 51A; 71C; 71K; 721; 725; 73C; 74A; 74P; 77E; 830

Verwendungsbereich/Fz-Hersteller : PEUGEOT

Befestigungsteile : Kegelbundschauben M12x1,25, Schaftl. 30 mm, Kegelw. 60 Grad

Zubehör : Zubehör Kit: 5265

Anzugsmoment der Befestigungsteile : 90 Nm für Typ : M; 6****; 6*RFJ*; 6*RFN*; 6*RHL*; 6*RHR*; 6*UHZ*;
6*XFV*; 6*3FY*; 6*3FZ*; 6*4HP*; 6*4HT*; 6*6FY*; 6*6FZ*; 6*9HY*;
6*9HZ*
100 Nm für Typ : L; 8
110 Nm für Typ : M

Verkaufsbezeichnung: **PEUGEOT 308**

Fahrzeugtyp	Betriebserlaubnis	kW	Reifen	Auflagen zu Reifen	Auflagen
L	e2*2007/46*0405*..	60 - 133	215/35R19 85	5EG	Schrägheck;
		60 - 151	225/35R19 88	11A; 26P; 27I	Frontantrieb; 10B; 11B; 11G; 11H; 12A; 51A; 71C; 71K; 721; 725; 73C; 74A; 74P; 740
L	e2*2007/46*0405*..	68 - 151	225/35R19 88W	11A; 26P; 27I	Peugeot 308 SW; Kombi; Frontantrieb; 10B; 11B; 11G; 11H; 12A; 51A; 71C; 71K; 721; 725; 73C; 74A; 74P; 740

§22 54238*06

**Gutachten 366-0019-22-WIRD/N6
zur Erteilung eines Nachtrags zur ABE 54238**



ANLAGE: 2
Hersteller: Borbet Vertriebs GmbH

Radtyp: N 80939
Stand: 06.08.2024

Verkaufsbezeichnung: **PEUGEOT 407**

Fahrzeugtyp	Betriebserlaubnis	kW	Reifen	Auflagen zu Reifen	Auflagen
6****	e2*2001/116*0369*..	80 - 120	225/40R19 89W	5FM	Kombi; Limousine; 10B; 11B; 11G; 11H; 12A; 51A; 71C; 71K; 721; 725; 73C; 74A; 74P; 84A
6*RFJ*	e2*2001/116*0331*..		235/35R19 91		
6*RFN*	e2*2001/116*0293*..	80 - 155	225/40R19 93		
6*RHL*	e2*2001/116*0312*..		235/35R19 91Y	5GG	
6*RHR*	e2*2001/116*0297*..				
6*UHZ*	e2*2001/116*0328*..				
6*XFV*	e2*2001/116*0295*..				
6*3FY*	e2*2001/116*0332*..				
6*3FZ*	e2*2001/116*0294*..				
6*4HP*	e2*2001/116*0352*..				
6*4HT*	e2*2001/116*0346*..				
6*6FY*	e2*2001/116*0330*..				
6*6FZ*	e2*2001/116*0292*..				
6*9HY*	e2*2001/116*0336*..				
6*9HZ*	e2*2001/116*0296*..				
6****	e2*2001/116*0369*..	100 - 155	235/40R19 96	nicht Dieselmotor	Coupe; 10B; 11B; 11G; 11H; 12A; 51A; 71C; 71K; 721; 725; 73C; 74A; 74P
6*XFV*	e2*2001/116*0295*..				
6*3FY*	e2*2001/116*0332*..				

Verkaufsbezeichnung: **PEUGEOT 508**

Fahrzeugtyp	Betriebserlaubnis	kW	Reifen	Auflagen zu Reifen	Auflagen
F	e2*2007/46*0628*..	96 - 165	225/40R19 93		Peugeot 508; Kombi; Schrägheck; Frontantrieb; inkl. Hybrid; 10B; 11B; 11G; 11H; 12A; 51A; 71C; 71K; 721; 725; 73C; 74A; 74P; 77E; 830; PDI
			235/40R19 92		
8	e2*2007/46*0080*..	120	235/40R19 92		Nur 508 RXH (Allroad); 10B; 11B; 11G; 11H; 12A; 51A; 573; 71C; 71K; 721; 725; 729; 73C; 74A; 74P
			245/35R19 93		
			245/40R19 94		
8	e2*2007/46*0080*..	82 - 150	235/40R19	51G	Nicht 508 RXH (Allroad); Kombi; Limousine; Frontantrieb; 10B; 11B; 11G; 11H; 12A; 51A; 71C; 71K; 721; 725; 73C; 74A; 74P
			235/40R19 96W	11A; 22M; 245; 248	
			245/35R19 93W	11A; 22M; 245; 248; 5HA	
			245/40R19 98	11A; 22M; 245; 248	

§22 54238*06

**Gutachten 366-0019-22-WIRD/N6
zur Erteilung eines Nachtrags zur ABE 54238**



ANLAGE: 2
Hersteller: Borbet Vertriebs GmbH

Radtyp: N 80939
Stand: 06.08.2024

Verkaufsbezeichnung: **3008, 5008**

Fahrzeugtyp	Betriebserlaubnis	kW	Reifen	Auflagen zu Reifen	Auflagen
M	e2*2007/46*0534*..	133 - 147	235/45R19 99	11A; 26N	PEUGEOT 3008; PEUGEOT 5008; Allradantrieb; Frontantrieb; Hybrid; 10B; 11B; 11G; 11H; 12A; 51A; 71C; 71K; 721; 725; 73C; 74A; 74P; 77E
			235/50R19 99	11A; 245; 248; 26J	
			245/45R19 98	11A; 26N	
			255/45R19 100	11A; 245; 248; 26J	
M	e2*2007/46*0534*..	73 - 133	235/45R19 95	11A; 26P	PEUGEOT 3008; PEUGEOT 5008; nicht GT-Line; Frontantrieb; nicht Hybrid; 10B; 11B; 11G; 11H; 12A; 51A; 71C; 71K; 721; 725; 73C; 74A; 74P; 77E; 830
			235/50R19 99	11A; 245; 248; 26B; 26N	
			245/45R19 98	11A; 26P	
			255/45R19 100	11A; 245; 248; 26B; 26N	
M	e2*2007/46*0534*..	73 - 133	235/45R19 95	11A; 26P	PEUGEOT 3008; PEUGEOT 5008; nur GT-Line; Frontantrieb; nicht Hybrid; 10B; 11B; 11G; 11H; 12A; 51A; 71C; 71K; 721; 725; 73C; 74A; 74P; 77E; 830
			235/50R19 99	11A; 26B; 26N	
			245/45R19 98	11A; 26P	
			255/45R19 100	11A; 26B; 26N	

Verwendungsbereich/Fz-Hersteller : PEUGEOT CITROEN AUTOMOBILES

Befestigungsteile : Kegelbundschrauben M12x1,25, Schaftl. 30 mm, Kegelw. 60 Grad

Zubehör : Zubehör Kit: 5265

Anzugsmoment der Befestigungsteile : 100 Nm

Verkaufsbezeichnung: **DS 7 CROSSBACK, DS 7**

Fahrzeugtyp	Betriebserlaubnis	kW	Reifen	Auflagen zu Reifen	Auflagen
J	e2*2007/46*0601*..	96 - 165	235/45R19 95		inkl. E-Tense 4x4; Frontantrieb; 10B; 11B; 11G; 11H; 12A; 51A; 71C; 71K; 721; 725; 73C; 74A; 74P; 77E
			235/50R19 99	11A; 26P	
			245/45R19 98	11A; 26P	
			255/45R19 100	11A; 26P	

Verwendungsbereich/Fz-Hersteller : PSA Automobiles SA

Befestigungsteile : Kegelbundschrauben M12x1,25, Schaftl. 30 mm, Kegelw. 60 Grad

**Gutachten 366-0019-22-WIRD/N6
zur Erteilung eines Nachtrags zur ABE 54238**



ANLAGE: 2
Hersteller: Borbet Vertriebs GmbH

Radtyp: N 80939
Stand: 06.08.2024

Zubehör : Zubehör Kit: 5265

Anzugsmoment der Befestigungsteile : 100 Nm für Typ : F
110 Nm für Typ : A
115 Nm für Typ : F

Verkaufsbezeichnung: **ASTRA, ASTRA SPOURTS TOURER**

Fahrzeugtyp	Betriebserlaubnis	kW	Reifen	Auflagen zu Reifen	Auflagen
F	e2*2007/46*0628*..	81 - 132	245/30R19 89	11A; 245; 248; 26P	Opel Astra; Opel Astra Sports Tourer; Frontantrieb; nicht Elektro; inkl. Hybrid; 10B; 11B; 11G; 11H; 12A; 51A; 71C; 71K; 721; 725; 73C; 74A; 74P; 77E; 830

Verkaufsbezeichnung: **C5 AIRCROSS**

Fahrzeugtyp	Betriebserlaubnis	kW	Reifen	Auflagen zu Reifen	Auflagen
A	e2*2007/46*0642*..	96 - 133	235/45R19 95		Frontantrieb; inkl. Hybrid; 10B; 11B; 11G; 11H; 12A; 51A; 71C; 71K; 721; 725; 73C; 74A; 74P; 77E; 830

Verkaufsbezeichnung: **DS4**

Fahrzeugtyp	Betriebserlaubnis	kW	Reifen	Auflagen zu Reifen	Auflagen
F	e2*2007/46*0628*..	96 - 165	225/50R19 96	11A; 245; 26P	DS4; Frontantrieb; inkl. Hybrid; 10B; 11B; 11G; 11H; 12A; 51A; 71C; 71K; 721; 725; 73C; 74A; 74P; 765; 77E; 830
			235/45R19 95	11A; 26P	
			245/45R19 98	11A; 245; 26P	
			255/45R19 100	11A; 24J; 248; 26B; 26N	

Verkaufsbezeichnung: **PEUGEOT 508**

Fahrzeugtyp	Betriebserlaubnis	kW	Reifen	Auflagen zu Reifen	Auflagen
F	e2*2007/46*0628*..	96 - 165	225/40R19 93		Peugeot 508; Kombi; Schrägheck; Frontantrieb; inkl. Hybrid; 10B; 11B; 11G; 11H; 12A; 51A; 71C; 71K; 721; 725; 73C; 74A; 74P; 77E; 830; PDI
			235/40R19 92		
8	e2*2007/46*0080*..	120	235/40R19 92		Nur 508 RXH (Allroad); 10B; 11B; 11G; 11H; 12A; 51A; 573; 71C; 71K; 721; 725; 729; 73C; 74A; 74P
			245/35R19 93		
			245/40R19 94		

**Gutachten 366-0019-22-WIRD/N6
zur Erteilung eines Nachtrags zur ABE 54238**



ANLAGE: 2
Hersteller: Borbet Vertriebs GmbH

Radtyp: N 80939
Stand: 06.08.2024

Verkaufsbezeichnung: **PEUGEOT 508**

Fahrzeugtyp	Betriebserlaubnis	kW	Reifen	Auflagen zu Reifen	Auflagen
8	e2*2007/46*0080*..	82 - 150	235/40R19	51G	Nicht 508 RXH (Allroad); Kombi; Limousine; Frontantrieb; 10B; 11B; 11G; 11H; 12A; 51A; 71C; 71K; 721; 725; 73C; 74A; 74P
			235/40R19 96W	11A; 22M; 245; 248	
			245/35R19 93W	11A; 22M; 245; 248; 5HA	
			245/40R19 98	11A; 22M; 245; 248	

Verwendungsbereich/Fz-Hersteller : Toyota Motor Europe NV/SA

Befestigungsteile : Kegelbundschauben M12x1,25, Schaftl. 30 mm, Kegelw. 60 Grad

Zubehör : Zubehör Kit: 5265

Anzugsmoment der Befestigungsteile : 125 Nm

Verkaufsbezeichnung: **PROACE**

Fahrzeugtyp	Betriebserlaubnis	kW	Reifen	Auflagen zu Reifen	Auflagen
V	e2*2007/46*0537*..	70 - 130	235/45R19 99	11A; 26P; 5JK	10B; 11B; 11G; 11H; 12A; 51A; 71C; 71K; 721; 725; 73C; 74A; 74E; 74P; 75I; 77E
V	e2*2007/46*0538*..	70 - 130	235/45R19 99	11A; 26P; 5JK	10B; 11B; 11G; 11H; 12A; 51A; 71C; 71K; 721; 725; 73C; 74A; 74E; 74P; 75I; 77E

Verwendungsbereich/Fz-Hersteller : VOLVO

Befestigungsteile : Kegelbundschauben M14x1,5, Schaftl. 33 mm, Kegelw. 60 Grad

Zubehör : Zubehör Kit: 5228

Anzugsmoment der Befestigungsteile : 140 Nm

Verkaufsbezeichnung: **VOLVO S60**

Fahrzeugtyp	Betriebserlaubnis	kW	Reifen	Auflagen zu Reifen	Auflagen
H	e9*2001/116*0044*..	85 - 191	225/35R19 88Y	VEM; 11A; 22B	Allradantrieb; Frontantrieb; 10B; 11B; 11G; 11H; 12A; 51A; 573; 71C; 71K; 721; 725; 73C; 74A; 74P; AGD; VEZ
R	e9*98/14*0044*.. e9*2001/116*0036*.. e9*98/14*0036*..		235/35R19 91	VEM; 11A; 22B; 24J; 24M; 6C3	

**Gutachten 366-0019-22-WIRD/N6
zur Erteilung eines Nachtrags zur ABE 54238**



ANLAGE: 2
Hersteller: Borbet Vertriebs GmbH

Radtyp: N 80939
Stand: 06.08.2024

Verkaufsbezeichnung: **VOLVO S80**

Fahrzeugtyp	Betriebserlaubnis	kW	Reifen	Auflagen zu Reifen	Auflagen
K	e9*2001/116*0043*.. e9*98/14*0043*..	96 - 200	235/35R19 91Y	11A; 22B; 24J; 6C3	nicht gepanzerte Fz; Allradantrieb; Frontantrieb;
T	e9*2001/116P0028*.. e9*2001/116*0028*.. e9*96/79*0028*.. e9*98/14P0028*.. e9*98/14*0028*..				10B; 11B; 11G; 11H; 12A; 51A; 573; 71C; 71K; 721; 725; 73C; 74A; 74P

Auflagen

- 10B) Die mindestens erforderlichen Geschwindigkeitsbereiche der zu verwendenden Reifen sind, mit Ausnahme der Reifen mit M+S-Profil, den Fahrzeugpapieren zu entnehmen. Die für M+S Reifen zulässige Höchstgeschwindigkeit ist im Blickfeld des Fahrzeugführer sinnfällig anzugeben und im Betrieb nicht zu überschreiten. Die zulässige Achslast des Fahrzeuges darf nicht größer sein als das Zweifache der auf Seite 1 dieser Anlage angegebenen Radlast unter Berücksichtigung des angegebenen Abrollumfanges. Der beim Reifen angeführte Lastindex beschreibt die mindesterforderliche Tragfähigkeit, es sind Reifen mit höherem Lastindex zulässig, die max. Achslast ist mit diesem Lastindex zu vergleichen wodurch eventuell vorhandene Achslastaufgaben entfallen können.
- 11A) Der vorschriftsmäßige Zustand des Fahrzeuges ist durch einen amtlich anerkannten Sachverständigen oder Prüfer für den Kraftfahrzeugverkehr oder einen Prüferingenieur einer Überwachungsorganisation oder einen Angestellten nach Abschnitt 4 der Anlage VIIIb zur StVZO unter Angabe von FAHRZEUGHERSTELLER, FAHRZEUGTYP und FAHRZEUGIDENTIFIZIERUNGNUMMER auf einem Nachweis entsprechend dem im Beispielkatalog zum §19 StVZO veröffentlichten Muster bescheinigen zu lassen.
- 11B) Wird eine in diesem Gutachten aufgeführte Reifengröße verwendet, die nicht bereits in der Fahrzeuggenehmigung für diesen Fahrzeug-Typ/ -Variante/ -Version bzw. Fahrzeugausführung genannt ist, so sind die Angaben über die Reifengrößen in den Fahrzeugpapieren bei der nächsten Befassung mit den Fahrzeugpapieren durch die Zulassungsstelle nach §19 Abs. 3 der StVZO berichtigen zu lassen. Diese Berichtigung ist dann nicht erforderlich, wenn die ABE/TTG des Sonderrades eine Freistellung von der Pflicht zur Berichtigung der Fahrzeugpapiere enthält.
- 11G) Die Brems-, Lenkungsaggregate und das Fahrwerk mit Ausnahme von Sonder-Fahrwerksfedern müssen, sofern diese durch keine weiteren Auflagen berührt werden, dem Serienstand entsprechen. Für die Sonder-Fahrwerksfedern muß eine Allgemeine Betriebserlaubnis bzw. Teiletypgenehmigung oder ein Teilegutachten vorliegen; gegen die Verwendung der Rad/Reifenkombination dürfen keine technischen Bedenken bestehen. Wird gleichzeitig mit dem Anbau der Sonderräder eine Fahrwerksänderung vorgenommen und/oder optionale Brems- bzw. Lenkungsaggregate verbaut, so ist diese und ihre Auswirkung auf den Anbau der Sonderräder gesondert zu beurteilen.
- 11H) Wird das serienmäßige Ersatzrad verwendet, soll mit mäßiger Geschwindigkeit und nicht länger als erforderlich gefahren werden. Hierbei müssen die serienmäßigen Befestigungsteile verwendet werden. Bei Fahrzeugausführungen mit Allradantrieb ist bei Verwendung des Ersatzrades darauf zu achten, daß nur Reifen mit gleich großem Abrollumfang zulässig sind.
- 12A) Die Verwendung von Schneeketten ist nicht möglich, es sei denn, dass für den hier aufgeführten Fahrzeugtyp eine weitere Umrüstmöglichkeit im Gutachten aufgeführt ist. Für diese Umrüstung mit der Einschränkung in Spalte Auflagen "Auflagen zu Reifen" sind die dort aufgeführten Auflagen und Hinweise zu beachten.
- 22B) Durch Anlegen bzw. Bearbeiten der hinteren Radhausauschnittkanten und Kunststoffinnenkotflügel über die gesamte Radhausauschnittkantenlänge ist die Freigängigkeit der Rad/Reifen-Kombination herzustellen.

§22 54238*06

**Gutachten 366-0019-22-WIRD/N6
zur Erteilung eines Nachtrags zur ABE 54238**

ANLAGE: 2
Hersteller: Borbet Vertriebs GmbH

Radtyp: N 80939
Stand: 06.08.2024



Seite: 8 von 19

- 22M) Durch Kürzen bis zum Schraubenkopf und komplettes Umbiegen der Befestigungslasche der Heckschürzenbefestigung ist eine ausreichende Freigängigkeit der Rad/Reifen-Kombination unter Berücksichtigung der maximal zulässigen Betriebsbreite nach ETRTO bzw. WdK (1,04 fache Nennbreite des Reifens) herzustellen.
- 245) Die Radabdeckung an Achse 1 ist durch Ausstellen der Frontschürze und des Kotflügels oder durch Anbau von dauerhaft befestigten Karosserieteilen im Bereich 30 Grad vor der Radmitte herzustellen. Je nach Rüstzustand des Fahrzeuges (z. B. Fahrzeugtieferlegung, Radabdeckungsverbreiterung, usw.) kann es möglich sein, dass die Radabdeckung ausreichend ist. Die gesamte Breite der Rad/Reifenkombination muss, unter Beachtung des maximal möglichen Betriebsmaßes des Reifens (1,04 fache der Nennbreite des Reifens), im oben genannten Bereich abgedeckt sein.
- 248) Die Radabdeckung an Achse 2 ist durch Ausstellen der Heckschürze und des Kotflügels oder durch Anbau von dauerhaft befestigten Karosserieteilen im Bereich 50 Grad hinter der Radmitte herzustellen. Je nach Rüstzustand des Fahrzeuges (z. B. Fahrzeugtieferlegung, Radabdeckungsverbreiterung, usw.) kann es möglich sein, dass die Radabdeckung ausreichend ist. Die gesamte Breite der Rad/Reifenkombination muss, unter Beachtung des maximal möglichen Betriebsmaßes des Reifens (1,04 fache der Nennbreite des Reifens), im oben genannten Bereich abgedeckt sein.
- 24J) Die Radabdeckung an Achse 1 ist durch Ausstellen der Frontschürze und des Kotflügels oder durch Anbau von dauerhaft befestigten Karosserieteilen im Bereich 30 Grad vor der Radmitte und 50 Grad hinter der Radmitte herzustellen. Je nach Rüstzustand des Fahrzeuges (z. B. Fahrzeugtieferlegung, Radabdeckungsverbreiterung, usw.) kann es möglich sein, dass die Radabdeckung ausreichend ist. Die gesamte Breite der Rad/Reifenkombination muss, unter Beachtung des maximal möglichen Betriebsmaßes des Reifens (1,04 fache der Nennbreite des Reifens), im oben genannten Bereich abgedeckt sein.
- 24M) Die Radabdeckung an Achse 2 ist durch Ausstellen der Heckschürze und des Kotflügels oder durch Anbau von dauerhaft befestigten Karosserieteilen im Bereich 30 Grad vor der Radmitte und 50 Grad hinter der Radmitte herzustellen. Je nach Rüstzustand des Fahrzeuges (z. B. Fahrzeugtieferlegung, Radabdeckungsverbreiterung, usw.) kann es möglich sein, dass die Radabdeckung ausreichend ist. Die gesamte Breite der Rad/Reifenkombination muss, unter Beachtung des maximal möglichen Betriebsmaßes des Reifens (1,04 fache der Nennbreite des Reifens), im oben genannten Bereich abgedeckt sein.
- 26B) Durch Anlegen der vorderen Radhausausschnittkanten und Kunststoffinnenkotflügel ist die Freigängigkeit der Rad/Reifen-Kombination herzustellen. Die genauen Maße / Bereiche sind dem beigefügten Anhang / Hinweisblatt "Nacharbeitsprofile Fahrzeug" am Ende dieser Anlage zu entnehmen.
- 26J) Durch Aufweiten bzw. Ausstellen der vorderen Radhäuser ist die Freigängigkeit der Rad/Reifen-Kombination herzustellen. Die genauen Maße / Bereiche sind dem beigefügten Anhang / Hinweisblatt "Nacharbeitsprofile Fahrzeug" am Ende dieser Anlage zu entnehmen.
- 26N) Durch Aufweiten bzw. Ausstellen der vorderen Radhäuser ist die Freigängigkeit der Rad/Reifen-Kombination unter Berücksichtigung der maximal zulässigen Betriebsbreite nach ETRTO bzw. WdK (1,04 fache Nennbreite des Reifens) herzustellen. Die genauen Maße / Bereiche sind dem beigefügten Anhang / Hinweisblatt "Nacharbeitsprofile Fahrzeug" am Ende dieser Anlage zu entnehmen.
- 26P) Durch Anlegen der vorderen Radhausausschnittkanten und Kunststoffinnenkotflügel ist die Freigängigkeit der Rad/Reifen-Kombination unter Berücksichtigung der maximal zulässigen Betriebsbreite nach ETRTO bzw. WdK (1,04 fache Nennbreite des Reifens) herzustellen. Die genauen Maße / Bereiche sind dem beigefügten Anhang / Hinweisblatt "Nacharbeitsprofile Fahrzeug" am Ende dieser Anlage zu entnehmen.
- 27I) Durch Anlegen der hinteren Radhausausschnittkanten und Kunststoffinnenkotflügel ist die Freigängigkeit der Rad/Reifen-Kombination unter Berücksichtigung der maximal zulässigen Betriebsbreite nach ETRTO bzw. WdK (1,04 fache Nennbreite des Reifens) herzustellen. Die genauen Maße / Bereiche sind dem beigefügten Anhang / Hinweisblatt "Nacharbeitsprofile Fahrzeug" am Ende dieser Anlage zu entnehmen.
- 51A) Der vom Fahrzeughersteller (siehe Betriebsanleitung oder Reifenfülldruckhinweis am Fahrzeug) bzw. Reifenhersteller vorgeschriebene Reifenfülldruck ist zu beachten.

**Gutachten 366-0019-22-WIRD/N6
zur Erteilung eines Nachtrags zur ABE 54238**

ANLAGE: 2
Hersteller: Borbet Vertriebs GmbH

Radtyp: N 80939
Stand: 06.08.2024



Seite: 9 von 19

Die Verwendung von Reifen mit Notlaufeigenschaften ist laut Hersteller nur mit Reifenfülldrucküberwachungssystem zulässig.

- 51G) Die Verwendung dieser Rad/Reifen-Kombination ist nur zulässig, wenn diese Reifendimension in den Fahrzeugpapieren bereits serienmäßig eingetragen oder vom Fahrzeughersteller, s. Auszug aus der EG-Genehmigung des Fahrzeuges (EG-Übereinstimmungsbescheinigung), freigegeben ist. Der Loadindex, das Geschwindigkeitssymbol, die M+S-Kennzeichnung, die Hinweise und die Empfehlungen des Fahrzeugherstellers sind bei Verwendung dieser Reifengröße zu beachten.
- 573) Die Verwendung unterschiedlicher Reifengrößen an Vorder- und Hinterachse ist an Fahrzeugen mit Allradantrieb nur zulässig, wenn deren Abrollumfänge gleich sind.
Es ist eine Bestätigung des Reifenherstellers über die tatsächlichen Abrollumfänge erforderlich, es wird empfohlen den Nachweis der Eignung bei den Fahrzeugpapieren mitzuführen.
Alle an ein und derselben Achse montierten Reifen müssen vom gleichen Reifentyp sein.
- 5EG) Die Verwendung dieser Reifengröße ist nur zulässig an Fahrzeugausführungen bis zu einer zulässigen Achslast von 1030kg.
- 5FM) Die Verwendung dieser Reifengröße ist nur zulässig an Fahrzeugausführungen bis zu einer zulässigen Achslast von 1160kg.
- 5GG) Die Verwendung dieser Reifengröße ist nur zulässig an Fahrzeugausführungen bis zu einer zulässigen Achslast von 1230kg.
- 5HA) Die Verwendung dieser Reifengröße ist nur zulässig an Fahrzeugausführungen bis zu einer zulässigen Achslast von 1300kg.
- 5JK) Die Verwendung dieser Reifengröße ist nur zulässig an Fahrzeugausführungen bis zu einer zulässigen Achslast von 1550kg.
- 6C3) Folgende Rad/Reifen-Kombination ist zulässig:
- | | |
|--------------|--------------|
| | Reifengröße: |
| Vorderachse: | 235/35R19 |
| Hinterachse: | 235/35R19. |
- Die erforderlichen Auflagen und Hinweise sind achsweise zu beachten.
Alle an ein und derselben Achse montierten Reifen müssen vom gleichen Reifentyp sein.
- 71C) Zum Auswuchten der Sonderräder dürfen an der Felgeninnenseite nur Klebegewichte angebracht werden.
- 71K) Zum Auswuchten dürfen nur Klebegewichte unterhalb des Tiefbetts an der Felgeninnenseite angebracht werden.
- 721) Es ist nur die Verwendung von Gummiventilen oder Metallschraubventilen mit Überwurfmutter von außen, die weitgehend den Normen (DIN, E.T.R.T.O. bzw. Tire and Rim) entsprechen und die für einen Ventilloch-Nenn Durchmesser von 11,3 mm geeignet sind, zulässig.
Das Ventil darf nicht über den Felgenrand hinausragen. Es sind die Montagehinweise des Ventilherstellers zu beachten.
- 725) Bei Fahrzeugen mit einer bauartbedingten Höchstgeschwindigkeit über 210 km/h sind nur Metallschraubventile zulässig. Es sind die Montagehinweise des Ventilherstellers zu beachten.
- 729) Bei Fahrzeugen mit serienmäßigem Reifenfülldruckkontrollsystem mit Druckmesssensor am Rad kann das serienmäßige System verwendet werden, wenn beim Einbau in Sonderräder die Hinweise des Fahrzeugherstellers bzw. des Systemherstellers und bei nachgerüsteten Reifenfülldrucksensoren die Einbauanleitung des Teileherstellers beachtet werden.
- 73C) Es ist nur die Verwendung von schlauchlosen Reifen zulässig.
- 740) Der Festsitz der Radbefestigungsteile und der Räder ist nur sichergestellt, wenn Sie die u. g. Hinweise befolgen:
1. Schrauben Sie bei der Radmontage alle Radbefestigungsteile gleichmäßig mit der Hand ein.

**Gutachten 366-0019-22-WIRD/N6
zur Erteilung eines Nachtrags zur ABE 54238**

ANLAGE: 2

Hersteller: Borbet Vertriebs GmbH

Radtyp: N 80939

Stand: 06.08.2024



Seite: 10 von 19

2. Ziehen Sie die Radschrauben/- muttern über Kreuz an.
 3. Lassen Sie das Fahrzeug auf den Boden ab und ziehen Sie über Kreuz alle Radbefestigungsteile mit dem vorgeschriebenen erhöhten Anzugsdrehmoment fest.
 4. Nach einer Fahrstrecke von ca. 50 km ist das Anzugsdrehmoment der Radbefestigungsteile zu überprüfen.
 5. Nach einer Fahrstrecke von ca. 200 km ist das Anzugsdrehmoment der Radbefestigungsteile nochmals zu überprüfen.
- 74A) Es dürfen nur die vom Radhersteller mitzuliefernden Radbefestigungsteile verwendet werden, dabei ist die Gewindegröße der serienmäßigen Befestigungsteile zu beachten. Bei Verwendung von Radschrauben, ist die, in der Anlage zum Gutachten, dem Fahrzeug zugeordnete Schaftlänge zu beachten.
- 74E) Die Verwendung von Befestigungsmitteln mit entkoppeltem Schraubenbund ist erforderlich.
- 74P) Radausführungen mit Zentrierring im Mittenloch sind nur zulässig, wenn die im Gutachten beschriebenen Zentrierringe verwendet werden.
- 75I) Die zulässige Achslast des Fahrzeugs darf nicht größer sein als das Zweifache der auf Seite 1 dieser Anlage angegebenen Radlast unter Berücksichtigung des angegebenen Abrollumfanges, gegebenenfalls ist die erhöhte Achslast im Anhängerbetrieb anzupassen oder zu streichen.
- 765) Die Verwendung dieser Radgröße ist nicht zulässig an Fahrzeugausführungen, die serienmäßig laut COC-Papier (EG-Übereinstimmungserklärung) als kleinste Radgröße mit 20-Zoll-Rädern ausgerüstet sind.
- 77E) Das indirekte Reifendruckkontrollsystem ist zu kalibrieren. Es ist dafür den Ausführungen der Bedienungsanleitung Folge zu leisten.
- 830) Die Verwendung der Räder ist nicht zulässig an Fahrzeugausführungen mit innenbelüfteten Bremsscheiben (Ø 304mm, 28mm) an der Vorderachse in Verbindung mit ZF-Bremssattel OE Nr. 16 478 799/800 80 und/oder der Kennzeichnung "60 PSA Groupe 78TGX80089413F"
- 84A) Die Verwendung der Sonderräder ist an Fahrzeugausführungen mit Bremsscheibendurchmesser 283mm des Herstellers "BRAXIS" an der Vorderachse nicht zulässig.
- AGD) Die Verwendung der Räder ist an Fahrzeugausführungen mit Bremsscheibendurchmesser 330mm an der Vorderachse nicht zulässig.
- PDI) Die Verwendung der Räder ist an Fahrzeugausführungen mit Bremsscheibendurchmesser 380 mm an der Vorderachse nicht zulässig.
- VEM) Durch Begrenzen des Lenkeinschlages an der Vorderachse, z. B. durch Volvo Teile-Nr. 9473207, ist eine ausreichende Freigängigkeit der Rad/Reifen-Kombination herzustellen.
- VEZ) Die Verwendung dieser Rad/Reifen-Kombination ist nur zulässig, wenn serienmäßig 7x17 ET49 bzw. 7½x17 ET49 bzw. 8x18 ET49 vom Fahrzeughersteller in den Fahrzeugpapieren bereits eingetragen ist.

**Gutachten 366-0019-22-WIRD/N6
zur Erteilung eines Nachtrags zur ABE 54238**

ANLAGE: 2
Hersteller: Borbet Vertriebs GmbH

Radtyp: N 80939
Stand: 06.08.2024



Nacharbeitsprofile Fahrzeug

Fahrzeug:

Hersteller: CITROEN
Fahrzeugtyp: 3
Genehm.Nr.: e2*2007/46*0356*..
Handelsbez.: CITROEN C4 PICASSO, C4 SPACETOURER

Variante(n): Frontantrieb, kurzer Radstand

Nacharbeit Radhausausschnittkantenbereich:

Auflagen	Nacharbeit im Bereich		Achse
	von [mm]	bis [mm]	
27B	x = 280	y = 350	HA
27I	x = 220	y = 300	HA
26B	x = 280	y = 400	VA
26P	x = 240	y = 400	VA

Aufweiten Radhausausschnittkantenbereich:

Auflagen	Im Bereich		Aufweiten um [mm]	Achse
	von [mm]	bis [mm]		
27H	x = 280	y = 350	8	HA
27F	x = 280	y = 350	20	HA
26N	x = 280	y = 400	8	VA
26J	x = 280	y = 400	25	VA

S22 54238*06

**Gutachten 366-0019-22-WIRD/N6
zur Erteilung eines Nachtrags zur ABE 54238**

ANLAGE: 2
Hersteller: Borbet Vertriebs GmbH

Radtyp: N 80939
Stand: 06.08.2024



Nacharbeitsprofile Fahrzeug

Fahrzeug:

Hersteller: PEUGEOT
Fahrzeugtyp: L
Genehm.Nr.: e2*2007/46*0405*..
Handelsbez.: PEUGEOT 308

Variante(n): Frontantrieb, Schräghecklimousine

Nacharbeit Radhausausschnittkantenbereich:

Auflagen	Nacharbeit im Bereich		Achse
	von [mm]	bis [mm]	
27B	x = 290	y = 280	HA
27I	x = 240	y = 230	HA
26B	x = 320	y = 260	VA
26P	x = 270	y = 210	VA

Aufweiten Radhausausschnittkantenbereich:

Auflagen	Im Bereich		Aufweiten um [mm]	Achse
	von [mm]	bis [mm]		
27F	x = 290	y = 280	21	HA
27H	x = 290	y = 280	8	HA
26J	x = 320	y = 260	23	VA
26N	x = 320	y = 260	8	VA

S22 54238*06

**Gutachten 366-0019-22-WIRD/N6
zur Erteilung eines Nachtrags zur ABE 54238**

ANLAGE: 2
Hersteller: Borbet Vertriebs GmbH

Radtyp: N 80939
Stand: 06.08.2024



Nacharbeitsprofile Fahrzeug

Fahrzeug:

Hersteller: PEUGEOT
Fahrzeugtyp: L
Genehm.Nr.: e2*2007/46*0405*..
Handelsbez.: PEUGEOT 308

Variante(n): Frontantrieb, Kombi

Nacharbeit Radhausausschnittkantenbereich:

Auflagen	Nacharbeit im Bereich		Achse
	von [mm]	bis [mm]	
27B	x = 290	y = 280	HA
27I	x = 240	y = 230	HA
26B	x = 320	y = 260	VA
26P	x = 270	y = 210	VA

Aufweiten Radhausausschnittkantenbereich:

Auflagen	Im Bereich		Aufweiten um [mm]	Achse
	von [mm]	bis [mm]		
27F	x = 290	y = 280	24	HA
27H	x = 290	y = 280	8	HA
26J	x = 320	y = 260	23	VA
26N	x = 320	y = 260	8	VA

S22 54238*06

**Gutachten 366-0019-22-WIRD/N6
zur Erteilung eines Nachtrags zur ABE 54238**

ANLAGE: 2
Hersteller: Borbet Vertriebs GmbH

Radtyp: N 80939
Stand: 06.08.2024



Nacharbeitsprofile Fahrzeug

Fahrzeug:

Hersteller: PEUGEOT
Fahrzeugtyp: M
Genehm.Nr.: e2*2007/46*0534*..
Handelsbez.: 3008, 5008

Variante(n):

Nacharbeit Radhausausschnittkantenbereich:

Auflagen	Nacharbeit im Bereich		Achse
	von [mm]	bis [mm]	
27B	x = 300	y = 350	HA
27I	x = 250	y = 300	HA
26B	x = 250	y = 250	VA
26P	x = 200	y = 200	VA

Aufweiten Radhausausschnittkantenbereich:

Auflagen	Im Bereich		Aufweiten um [mm]	Achse
	von [mm]	bis [mm]		
27F	x = 300	y = 350	15	HA
27H	x = 300	y = 350	8	HA
26J	x = 250	y = 250	30	VA
26N	x = 250	y = 250	8	VA

S22 54238*06

**Gutachten 366-0019-22-WIRD/N6
zur Erteilung eines Nachtrags zur ABE 54238**

ANLAGE: 2
Hersteller: Borbet Vertriebs GmbH

Radtyp: N 80939
Stand: 06.08.2024



Nacharbeitsprofile Fahrzeug

Fahrzeug:

Hersteller: PEUGEOT CITROEN
Fahrzeugtyp: J
Genehm.Nr.: e2*2007/46*0601*..
Handelsbez.: DS 7 CROSSBACK, DS 7

Variante(n):

Nacharbeit Radhausausschnittkantenbereich:

Auflagen	Nacharbeit im Bereich		Achse
	von [mm]	bis [mm]	
27B	x = 250	y = 300	HA
27I	x = 200	y = 250	HA
26B	x = 250	y = 250	VA
26P	x = 200	y = 200	VA

Aufweiten Radhausausschnittkantenbereich:

Auflagen	Im Bereich		Aufweiten um [mm]	Achse
	von [mm]	bis [mm]		
27F	x = 250	y = 300	30	HA
27H	x = 250	y = 300	8	HA
26J	x = 250	y = 250	30	VA
26N	x = 250	y = 250	8	VA

S22 54238*06

**Gutachten 366-0019-22-WIRD/N6
zur Erteilung eines Nachtrags zur ABE 54238**

ANLAGE: 2
Hersteller: Borbet Vertriebs GmbH

Radtyp: N 80939
Stand: 06.08.2024



Nacharbeitsprofile Fahrzeug

Fahrzeug:

Hersteller: PSA
Fahrzeugtyp: F
Genehm.Nr.: e2*2007/46*0628*..
Handelsbez.: ASTRA, ASTRA SPOURTS TOURER

Variante(n):

Nacharbeit Radhausausschnittkantenbereich:

Auflagen	Nacharbeit im Bereich		Achse
	von [mm]	bis [mm]	
27I	x = 240	y = 210	HA
27B	x = 290	y = 260	HA
26P	x = 240	y = 170	VA
26B	x = 290	y = 220	VA

Aufweiten Radhausausschnittkantenbereich:

Auflagen	Im Bereich		Aufweiten um [mm]	Achse
	von [mm]	bis [mm]		
27H	x = 290	y = 260	8	HA
27F	x = 290	y = 260	15	HA
26N	x = 290	y = 220	8	VA
26J	x = 290	y = 220	25	VA

S22 54238*06

**Gutachten 366-0019-22-WIRD/N6
zur Erteilung eines Nachtrags zur ABE 54238**

ANLAGE: 2
Hersteller: Borbet Vertriebs GmbH

Radtyp: N 80939
Stand: 06.08.2024



Nacharbeitsprofile Fahrzeug

Fahrzeug:

Hersteller: PSA
Fahrzeugtyp: F
Genehm.Nr.: e2*2007/46*0628*..
Handelsbez.: DS4

Variante(n):

Nacharbeit Radhausausschnittkantenbereich:

Auflagen	Nacharbeit im Bereich		Achse
	von [mm]	bis [mm]	
27B	x = 270	y = 270	HA
27I	x = 220	y = 220	HA
26B	x = 295	y = 280	VA
26P	x = 245	y = 230	VA

Aufweiten Radhausausschnittkantenbereich:

Auflagen	Im Bereich		Aufweiten um [mm]	Achse
	von [mm]	bis [mm]		
27F	x = 270	y = 270	25	HA
27H	x = 270	y = 270	8	HA
26J	x = 295	y = 280	30	VA
26N	x = 295	y = 280	8	VA

S22 54238*06

**Gutachten 366-0019-22-WIRD/N6
zur Erteilung eines Nachtrags zur ABE 54238**

ANLAGE: 2
Hersteller: Borbet Vertriebs GmbH

Radtyp: N 80939
Stand: 06.08.2024



Nacharbeitsprofile Fahrzeug

Fahrzeug:

Hersteller: TOYOTA
Fahrzeugtyp: V
Genehm.Nr.: e2*2007/46*0537*..
Handelsbez.: PROACE

Variante(n):

Nacharbeit Radhausausschnittkantenbereich:

Auflagen	Nacharbeit im Bereich		Achse
	von [mm]	bis [mm]	
27B	x = 280	y = 330	HA
27I	x = 230	y = 280	HA
26B	x = 250	y = 270	VA
26P	x = 200	y = 220	VA

Aufweiten Radhausausschnittkantenbereich:

Auflagen	Im Bereich		Aufweiten um [mm]	Achse
	von [mm]	bis [mm]		
27H	x = 280	y = 330	2	HA
27F	x = 280	y = 330	2	HA
26N	x = 250	y = 270	8	VA
26J	x = 250	y = 270	24	VA

S22 54238*06

**Gutachten 366-0019-22-WIRD/N6
zur Erteilung eines Nachtrags zur ABE 54238**

ANLAGE: 2
Hersteller: Borbet Vertriebs GmbH

Radtyp: N 80939
Stand: 06.08.2024



Nacharbeitsprofile Fahrzeug

Fahrzeug:

Hersteller: TOYOTA
Fahrzeugtyp: V
Genehm.Nr.: e2*2007/46*0538*..
Handelsbez.: PROACE

Variante(n):

Nacharbeit Radhausausschnittkantenbereich:

Auflagen	Nacharbeit im Bereich		Achse
	von [mm]	bis [mm]	
27B	x = 280	y = 330	HA
27I	x = 230	y = 280	HA
26B	x = 250	y = 270	VA
26P	x = 200	y = 220	VA

Aufweiten Radhausausschnittkantenbereich:

Auflagen	Im Bereich		Aufweiten um [mm]	Achse
	von [mm]	bis [mm]		
27H	x = 280	y = 330	2	HA
27F	x = 280	y = 330	2	HA
26N	x = 250	y = 270	8	VA
26J	x = 250	y = 270	24	VA

S22 54238*06

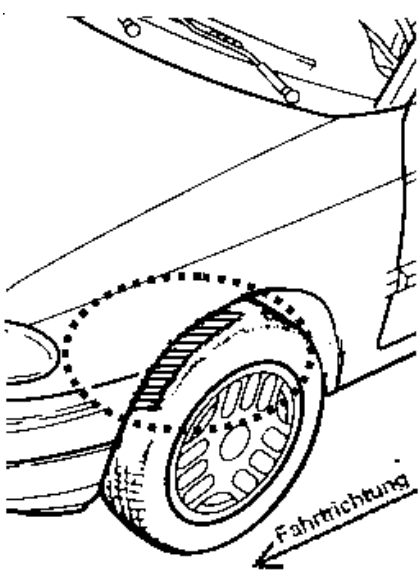
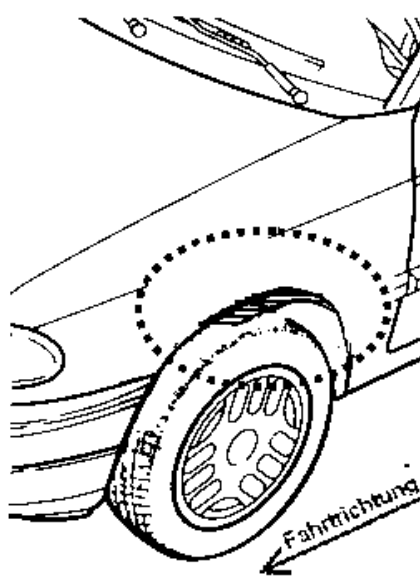
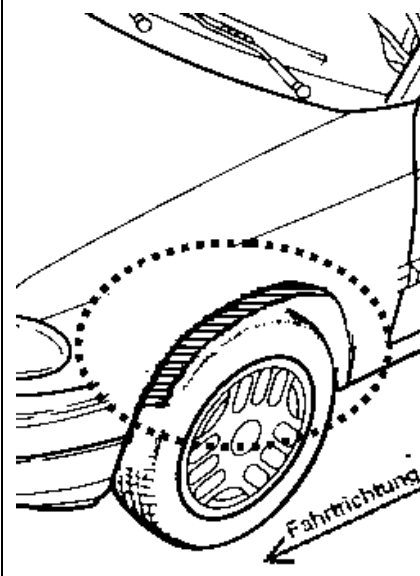
**Gutachten 366-0019-22-WIRD/N6
zur Erteilung eines Nachtrags zur ABE 54238**

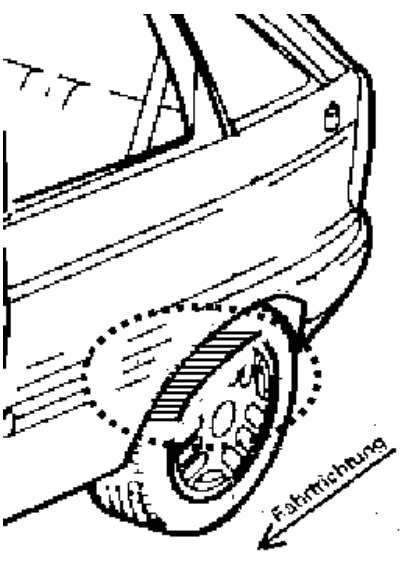
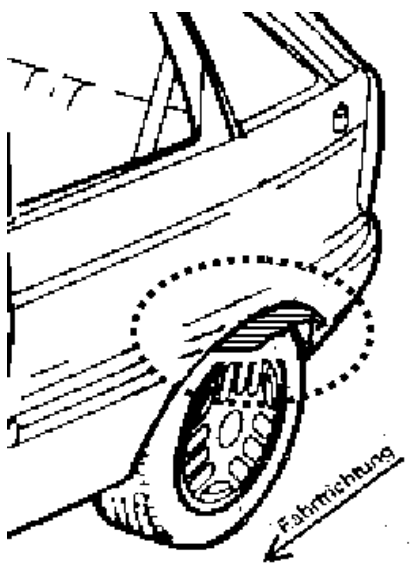
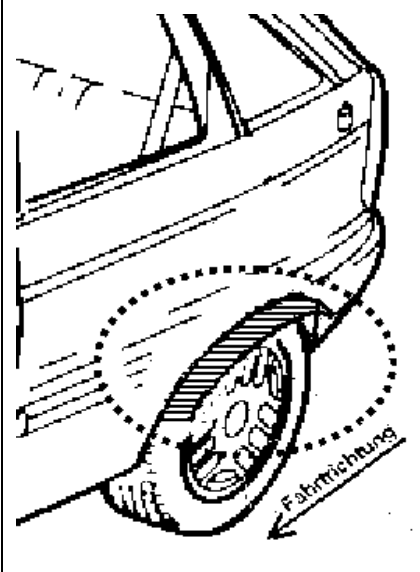
ANLAGE: Radabdeckung
Hersteller: Borbet Vertriebs GmbH

Radtyp: N 80939
Stand: 06.08.2024

Hinweisblatt zu den im Gutachten genannten Radabdeckungsauflagen Nr. 241 – 248, 24C, 24D, 24J und 24M.

Die nachfolgenden Bilder stellen die Hilfsmittel zur Erfüllung der Radabdeckung dar, die in den Radabdeckungsauflagen beschrieben sind.

Vorderachse		
Bereich 30 Grad vor der Radmitte Zu Auflage 241 bzw. 245	Bereich 50 Grad hinter der Radmitte Zu Auflage 242 bzw. 246	Bereich 30 Grad vor und 50 Grad hinter der Radmitte Zu Auflage 241,242,245, 246,24C,24J
		

Hinterachse		
Bereich 30 Grad vor der Radmitte Zu Auflage 243 bzw. 247	Bereich 50 Grad hinter der Radmitte Zu Auflage 244 bzw. 248	Bereich 30 Grad vor und 50 Grad hinter der Radmitte Zu Auflage 243,244,247,248,24D,24M
		

S22 54238*06