

**Gutachten 366-0019-22-WIRD/N6
zur Erteilung eines Nachtrags zur ABE 54238**



ANLAGE: 14
Hersteller: Borbet Vertriebs GmbH

Radtyp: N 80939
Stand: 06.08.2024



Fahrzeughersteller

**AUTOMOBILES DACIA S.A., MERCEDES-BENZ, NISSAN,
NISSAN EUROPE (F), Nissan International S. A., RENAULT**

Raddaten:

Radgröße nach Norm : 8 J X 19 H2 Einpreßtiefe (mm) : 40
Lochkreis (mm)/Lochzahl : 114,3/5 Zentrierart : Mittenzentrierung

Technische Daten, Kurzfassung

Ausführung	Ausführungsbezeichnung		Mitteln och in mm	Zentrierring- werkstoff	zul. Rad- last in kg	zul. Abroll umf. in mm	gültig ab Fertig datum
	Kennzeichnung Rad	Kennzeichnung Zentrierring					
5114340661	N80939 5/114,3 ET40	Ø72,6 - Ø66,1	66,1		810	2327	06/23
5114340661	N80939 5/114,3 ET40	Ø72,6 - Ø66,1	66,1		830	2260	06/23

Im Fahrzeug vorgeschriebene Fahrzeugsysteme, z. B. Reifendruckkontrollsysteme, müssen nach Anbau der Sonderräder funktionsfähig bleiben.

Der Fahrzeughalter muss auf die Kontrolle des Anzugsmoments der Befestigungsmittel nach einer Wegstrecke von 50km hingewiesen werden.

Verwendungsbereich/Fz-Hersteller : AUTOMOBILES DACIA S.A.

Befestigungsteile : Kegelbundschauben M12x1,5, Schaftl. 30 mm, Kegelw. 60 Grad
Zubehör : Zubehör Kit 5273

Anzugsmoment der Befestigungsteile : 105 Nm

Verkaufsbezeichnung: **LOGAN,SANDERO,DUSTER,LODGY,DOKKER**

Fahrzeugtyp	Betriebserlaubnis	kW	Reifen	Auflagen zu Reifen	Auflagen
SD	e2*2001/116*0314*.., e2*2007/46*0030*..	63 - 92	225/45R19 92	11A; 24J; 248	Duster bis MJ2017; Frontantrieb; 10B; 11B; 11G; 11H; 12A; 51A; 71C; 71K; 721; 725; 729; 73C; 74A; 74P; 77E
			235/40R19 92	11A; 241; 246; 248	
SD	e2*2001/116*0314*.., e2*2007/46*0030*..	66 - 92	225/45R19 92	11A; 245	Duster bis MJ2017; Allradantrieb; 10B; 11B; 11G; 11H; 12A; 51A; 71C; 71K; 721; 725; 729; 73C; 74A; 74P; 77E
			235/40R19 92		

Verwendungsbereich/Fz-Hersteller : MERCEDES-BENZ

Befestigungsteile : Kegelbundschauben M12x1,5, Schaftl. 30 mm, Kegelw. 60 Grad
Zubehör : Zubehör Kit 5273

§22 54238*06

**Gutachten 366-0019-22-WIRD/N6
zur Erteilung eines Nachtrags zur ABE 54238**



ANLAGE: 14
Hersteller: Borbet Vertriebs GmbH

Radtyp: N 80939
Stand: 06.08.2024

Anzugsmoment der Befestigungsteile : 110 Nm

Verkaufsbezeichnung: **CITAN, CITAN TOURER, E CITAN TOURER, T-CLASS, EQT**

Fahrzeugtyp	Betriebserlaubnis	kW	Reifen	Auflagen zu Reifen	Auflagen
MFK	e2*2018/858*00014*..	55 - 96	225/40R19 93		bis e2*2018/858*00014*04; Frontantrieb; 10B; 11B; 11G; 11H; 12A; 51A; 71C; 71K; 721; 725; 73C; 74A; 74P
MFK	e2*2018/858*00014*..	55 - 96	225/40R19 93	11A; 24M; 5HA	ab e2*2018/858*00014*05; Frontantrieb; 10B; 11B; 11G; 11H; 12A; 51A; 71C; 71K; 721; 725; 73C; 74A; 74P
MFK	e2*2018/858*00015*..	51 - 96	225/40R19 93		bis e2*2018/858*00015*04; Frontantrieb; inkl. Elektro; 10B; 11B; 11G; 11H; 12A; 51A; 71C; 71K; 721; 725; 73C; 74A; 74P
MFK	e2*2018/858*00015*..	51 - 96	225/40R19 93	11A; 24M; 5HA	ab e2*2018/858*00015*05; Frontantrieb; inkl. Elektro; 10B; 11B; 11G; 11H; 12A; 51A; 71C; 71K; 721; 725; 73C; 74A; 74P

Verwendungsbereich/Fz-Hersteller : NISSAN, NISSAN EUROPE (F), Nissan International S. A.

Befestigungsteile : Kegelbundmutter M12x1,25, Kegelw. 60 Grad,
für Typ : T33 (Kegelbund)

Zubehör : Zubehör Kit 5306

Befestigungsteile : Kegelbundmutter M12x1,25, Kegelw. 60 Grad,
für Typ : T32 (Serie Kegelbund)

Zubehör : Zubehör Kit 5306

Befestigungsteile : Kegelbundmutter M12x1,25, Kegelw. 60 Grad,
für Typ : Z51; FE0E; F15; P12; T30; V37; J10; C13; T31; ZE1; Z50

Zubehör : Zubehör Kit 5306

**Gutachten 366-0019-22-WIRD/N6
zur Erteilung eines Nachtrags zur ABE 54238**



ANLAGE: 14
Hersteller: Borbet Vertriebs GmbH

Radtyp: N 80939
Stand: 06.08.2024

Befestigungsteile : Kegelbundschrauben M12x1,5, Schaftl. 30 mm, Kegelw. 60 Grad,
für Typ : NFK; J12

Zubehör : Zubehör Kit 5273

Anzugsmoment der Befestigungsteile : 108 Nm für Typ : FE0E; P12; T30; T31; T32; T33; ZE1
110 Nm für Typ : NFK; Z50; Z51
113 Nm für Typ : C13; J10; J12
118 Nm für Typ : F15
120 Nm für Typ : V37
130 Nm für Typ : F15

Verkaufsbezeichnung: **ARIYA**

Fahrzeugtyp	Betriebserlaubnis	kW	Reifen	Auflagen zu Reifen	Auflagen
FE0E	e13*2018/858*00237*	45 - 90	235/55R19 101		Allradantrieb;
			245/50R19 101	11A; 26P	Frontantrieb; Elektro; 10B; 11B; 11G; 11H; 12A; 51A; 71C; 71K; 721; 725; 73C; 74A; 74P; 765

Verkaufsbezeichnung: **INFINITI Q50, Q60**

Fahrzeugtyp	Betriebserlaubnis	kW	Reifen	Auflagen zu Reifen	Auflagen
V37	e13*2007/46*1378*..	125 - 225	225/45R19 96		INFINITI Q50; nicht mit Bremsscheiben
			235/40R19 96	11A; 27H	355mm an VA;
			235/45R19 95	11A; 27H	Limousine;
			235/50R19 99	11A; 248; 26P; 27H; 54A	Allradantrieb;
			245/40R19 98	11A; 27H	Heckantrieb;
			245/45R19 98	11A; 27H	10B; 11B; 11G; 11H;
			255/45R19 100	11A; 248; 26P; 27H	12A; 51A; 71C; 71K; 721; 725; 73C; 74A; 74P; 83F

Verkaufsbezeichnung: **NISSAN JUKE**

Fahrzeugtyp	Betriebserlaubnis	kW	Reifen	Auflagen zu Reifen	Auflagen
F15	e11*2007/46*0132*.., e5*2007/46*1031*..	140 - 157	225/35R19 88	11A; 26P	Allradantrieb;
			225/40R19 89	11A; 26P	10B; 11B; 11G; 11H; 12A; 51A; 71C; 71K; 721; 725; 73C; 74A; 74P
F15	e11*2007/46*0132*.., e5*2007/46*1031*..	69 - 160	225/35R19 88	11A; 270	Schrägheck; 4-türig;
			235/35R19 87	11A; 24J; 270	Frontantrieb;
		81 - 160	225/40R19 89	11A; 270	10B; 11B; 11G; 11H;
			235/40R19 92	11A; 24J; 270	12A; 51A; 71C; 71K; 721; 725; 729; 73C; 74A; 74P

**Gutachten 366-0019-22-WIRD/N6
zur Erteilung eines Nachtrags zur ABE 54238**



ANLAGE: 14
Hersteller: Borbet Vertriebs GmbH

Radtyp: N 80939
Stand: 06.08.2024

Verkaufsbezeichnung: **Nissan Leaf**

Fahrzeugtyp	Betriebserlaubnis	kW	Reifen	Auflagen zu Reifen	Auflagen
ZE1	e9*2007/46*6537*..	90	225/35R19 88	11A; 26N; 26P; 27I	10B; 11B; 11G; 11H;
			225/40R19 89	11A; 26N; 26P; 27I	12A; 51A; 71C; 71K;
			235/35R19 91	11A; 26B; 26N; 27I	721; 725; 73C; 74A; 74P

Verkaufsbezeichnung: **NISSAN MURANO**

Fahrzeugtyp	Betriebserlaubnis	kW	Reifen	Auflagen zu Reifen	Auflagen
Z50	e1*2001/116*0298*..	172	255/50R19 103	11A; 24J; 24M	10B; 11B; 11G; 11H; 12A; 51A; 71C; 71K; 721; 725; 73C; 74A; 74P
Z51	e1*2001/116*0478*..	140 -188	235/55R19 101	11A; 245; 248	Allradantrieb;
			255/50R19 103	11A; 24J; 244	10B; 11B; 11G; 11H;
			255/55R19 107	11A; 24J; 244	12A; 51A; 71C; 71K; 721; 725; 729; 73C; 74A; 74P

Verkaufsbezeichnung: **NISSAN PRIMERA**

Fahrzeugtyp	Betriebserlaubnis	kW	Reifen	Auflagen zu Reifen	Auflagen
P12	e11*98/14*0183*..	80 - 103	235/35R19 91		Kombi; Stufenheck; Schrägheck; 10B; 11B; 11G; 11H; 12A; 51A; 71C; 71K; 721; 725; 73C; 74A; 74P

Verkaufsbezeichnung: **NISSAN QASHQAI, QASHQAI + 2**

Fahrzeugtyp	Betriebserlaubnis	kW	Reifen	Auflagen zu Reifen	Auflagen
J10	e11*2001/116*0295*..	76 - 110	245/40R19 94		Nissan Qashqai kurz; Nissan Qashqai +2 (lang); Allradantrieb; Frontantrieb; 10B; 11B; 11G; 11H; 12A; 51A; 71C; 71K; 721; 725; 73C; 74A; 74P

Verkaufsbezeichnung: **NISSAN X-TRAIL**

Fahrzeugtyp	Betriebserlaubnis	kW	Reifen	Auflagen zu Reifen	Auflagen
T30	e1*98/14*0166*..	84 - 121	235/40R19 92		Allradantrieb;
			235/45R19 95		10B; 11B; 11G; 11H;
			245/40R19 94	11A; 22I; 24M	12A; 51A; 71C; 71K; 721; 725; 73C; 74A; 74P
T31	e1*2001/116*0432*..	104 - 127	235/40R19 92		Allradantrieb;
			235/45R19 95		10B; 11B; 11G; 11H;
			245/40R19 94		12A; 51A; 573; 71C; 71K; 721; 725; 73C; 74A; 74P

**Gutachten 366-0019-22-WIRD/N6
zur Erteilung eines Nachtrags zur ABE 54238**



ANLAGE: 14
Hersteller: Borbet Vertriebs GmbH

Radtyp: N 80939
Stand: 06.08.2024

Seite: 5 von 33

Verkaufsbezeichnung: **NISSAN X-TRAIL**

Fahrzeugtyp	Betriebserlaubnis	kW	Reifen	Auflagen zu Reifen	Auflagen
T32	e13*2007/46*1456*..	96 - 130	225/55R19 99		Allradantrieb; Frontantrieb; 10B; 11B; 11G; 11H; 12A; 51A; 71C; 71K; 721; 725; 73C; 74A; 74P

Verkaufsbezeichnung: **PULSAR**

Fahrzeugtyp	Betriebserlaubnis	kW	Reifen	Auflagen zu Reifen	Auflagen
C13	e9*2007/46*3086*..	81 - 140	215/35R19 85		Frontantrieb; 10B; 11B; 11G; 11H; 12A; 51A; 71C; 71K; 721; 725; 73C; 74A; 74P
			225/35R19 88	11A; 246; 26P	

Verkaufsbezeichnung: **Qashqai**

Fahrzeugtyp	Betriebserlaubnis	kW	Reifen	Auflagen zu Reifen	Auflagen
J12	e9*2018/858*11042*..	103 - 116	235/45R19 95		Allradantrieb; Frontantrieb; Hybrid; 10B; 11B; 11G; 11H; 12A; 51A; 71C; 71K; 721; 725; 73C; 74A; 74P
			235/50R19 99	11A; 26P; 27H	
			245/45R19 98	11A; 27H	
			255/45R19 100	11A; 26P; 27H	

Verkaufsbezeichnung: **TOWNSTAR**

Fahrzeugtyp	Betriebserlaubnis	kW	Reifen	Auflagen zu Reifen	Auflagen
NFK	e2*2018/858*00024*..	96	225/40R19 93		bis e2*2018/858*00024*03; Frontantrieb; 10B; 11B; 11G; 11H; 12A; 51A; 71C; 71K; 721; 725; 73C; 74A; 74P
NFK	e2*2018/858*00024*..	96	225/40R19 93	11A; 24M; 5HA	ab e2*2018/858*00024*04; Frontantrieb; 10B; 11B; 11G; 11H; 12A; 51A; 71C; 71K; 721; 725; 73C; 74A; 74P
NFK	e2*2018/858*00025*..	51 - 96	225/40R19 93		bis e2*2018/858*00025*04; Frontantrieb; inkl. Elektro; 10B; 11B; 11G; 11H; 12A; 51A; 71C; 71K; 721; 725; 73C; 74A; 74P

**Gutachten 366-0019-22-WIRD/N6
zur Erteilung eines Nachtrags zur ABE 54238**



ANLAGE: 14
Hersteller: Borbet Vertriebs GmbH

Radtyp: N 80939
Stand: 06.08.2024

Verkaufsbezeichnung: **TOWNSTAR**

Fahrzeugtyp	Betriebserlaubnis	kW	Reifen	Auflagen zu Reifen	Auflagen
NFK	e2*2018/858*00025*..	51 - 96	225/40R19 93	11A; 24M; 5HA	ab e2*2018/858*00025*05; Frontantrieb; inkl. Elektro; 10B; 11B; 11G; 11H; 12A; 51A; 71C; 71K; 721; 725; 73C; 74A; 74P

Verkaufsbezeichnung: **X-TRAIL**

Fahrzeugtyp	Betriebserlaubnis	kW	Reifen	Auflagen zu Reifen	Auflagen
T33	e13*2018/858*00293*.	116 - 120	235/55R19 101		Allradantrieb; Frontantrieb; Hybrid; 10B; 11B; 11G; 11H; 12A; 51A; 71C; 71K; 721; 725; 73C; 74A; 74P; 765

Verwendungsbereich/Fz-Hersteller : RENAULT

Befestigungsteile : Kegelbundmuttern M12x1,25, Kegelw. 60 Grad,
für Typ : RZG; Y

Zubehör : Zubehör Kit 5306

Befestigungsteile : Kegelbundschauben M12x1,5, Schaftl. 30 mm, Kegelw. 60 Grad,
für Typ : RHN (Kegelbund)

Zubehör : Zubehör Kit 5273

Befestigungsteile : Kegelbundschauben M12x1,5, Schaftl. 30 mm, Kegelw. 60 Grad,
für Typ : RFD; R; JZ; RFB; RCB; RHN; SR; RFC; RFE; Z

Zubehör : Zubehör Kit 5273

Befestigungsteile : Kegelbundschauben M14x1,5, Schaftl. 33 mm, Kegelw. 60 Grad,
für Typ : RHN (Kegelbund)

Zubehör : Zubehör Kit 5273

Befestigungsteile : Kegelbundschauben M14x1,5, Schaftl. 33 mm, Kegelw. 60 Grad,
für Typ : RFC; RHN; T

Zubehör : Zuberhör Kit 5271

Anzugsmoment der Befestigungsteile : 90 Nm für Typ : RFC
105 Nm für Typ : R; SR

**Gutachten 366-0019-22-WIRD/N6
zur Erteilung eines Nachtrags zur ABE 54238**



ANLAGE: 14
Hersteller: Borbet Vertriebs GmbH

Radtyp: N 80939
Stand: 06.08.2024

108 Nm für Typ : RZG; Y
110 Nm für Typ : JZ; RFE; RHN; Z
120 Nm für Typ : RFK
130 Nm für Typ : RCB; RFB; RFD; RHN; T
145 Nm für Typ : T

Verkaufsbezeichnung: **AUSTRAL, ESPACE, RAFALE**

Fahrzeugtyp	Betriebserlaubnis	kW	Reifen	Auflagen zu Reifen	Auflagen
RHN	e9*2018/858*30002*..	96	225/50R19 96	11A; 26P	Fahrzeuge mit Befestigung M12x1,5; ESPACE; mit Radhausverbreiterung (Flap) Serie; Frontantrieb; inkl. Hybrid; 10B; 11B; 11G; 11H; 12A; 51A; 71C; 71K; 721; 725; 73C; 74A; 74P; 765
			235/45R19 95		
			245/45R19 98	11A; 26P	
RHN	e9*2018/858*30002*..	96	225/50R19 96	11A; 26P	Fahrzeuge mit Befestigung M14x1,5; ESPACE; mit Radhausverbreiterung (Flap) Serie; Frontantrieb; inkl. Hybrid; 10B; 11B; 11G; 11H; 12A; 51A; 71C; 71K; 721; 725; 73C; 74A; 74P; 765
			235/45R19 95		
			245/45R19 98	11A; 26P	
RHN	e9*2018/858*30002*..	96 - 116	225/50R19 96	11A; 26P	Fahrzeuge mit Befestigung M14x1,5; AUSTRAL; mit Radhausverbreiterung (Flap) Serie; Frontantrieb; inkl. Hybrid; 10B; 11B; 11G; 11H; 12A; 51A; 71C; 71K; 721; 725; 73C; 74A; 74P; 765
			235/45R19 95		
			235/50R19 99	11A; 26P	
			245/45R19 98	11A; 26P	
			255/45R19 100	11A; 26P	
RHN	e9*2018/858*30002*..	96 - 116	225/50R19 96	11A; 26P	Fahrzeuge mit Befestigung M12x1,5; AUSTRAL; mit Radhausverbreiterung (Flap) Serie; Frontantrieb; inkl. Hybrid; 10B; 11B; 11G; 11H; 12A; 51A; 71C; 71K; 721; 725; 73C; 74A; 74P; 765
			235/45R19 95		
			235/50R19 99	11A; 245; 26P	
			245/45R19 98	11A; 26P	
			255/45R19 100	11A; 245; 26P	

§22 54238*06

**Gutachten 366-0019-22-WIRD/N6
zur Erteilung eines Nachtrags zur ABE 54238**



ANLAGE: 14
Hersteller: Borbet Vertriebs GmbH

Radtyp: N 80939
Stand: 06.08.2024

Seite: 8 von 33

Verkaufsbezeichnung: **CLIO, CAPTUR**

Fahrzeugtyp	Betriebserlaubnis	kW	Reifen	Auflagen zu Reifen	Auflagen
R	e2*2001/116*0327*..	147 - 162	225/30R19 84W	11A; 24D; 241; 246; 26N; 26P; 27F	Clio 4 ab Mj. 2012; Schrägheck; Clio RS; Clio RS TROPHY; 10B; 11B; 11G; 11H; 12A; 51A; 71C; 71K; 721; 725; 73C; 74A; 74P

Verkaufsbezeichnung: **ESPACE**

Fahrzeugtyp	Betriebserlaubnis	kW	Reifen	Auflagen zu Reifen	Auflagen
RFC	e2*2007/46*0470*..	96 - 165	235/55R19	51G	Frontantrieb; 10B; 11B; 11G; 11H; 12A; 51A; 71C; 71K; 721; 725; 73C; 74A; 74P

Verkaufsbezeichnung: **KADJAR**

Fahrzeugtyp	Betriebserlaubnis	kW	Reifen	Auflagen zu Reifen	Auflagen
RFE	e2*2007/46*0475*..	81 - 120	225/45R19 92		Allradantrieb; Frontantrieb; 10B; 11B; 11G; 11H; 12A; 51A; 71C; 71K; 721; 725; 73C; 74A; 74P

Verkaufsbezeichnung: **KANGOO, KANGOO VAN E-TECH ELECTRIC**

Fahrzeugtyp	Betriebserlaubnis	kW	Reifen	Auflagen zu Reifen	Auflagen
RFK	e2*2018/858*00001*..	55 - 96	225/40R19 93	5HA	bis
			235/35R19 91	11A; 245; 5GG	e2*2018/858*00001*06; Frontantrieb; 10B; 11B; 11G; 11H; 12A; 51A; 71C; 71K; 721; 725; 73C; 74A; 74P
RFK	e2*2018/858*00001*..	55 - 96	225/40R19 93	11A; 24M; 5HA	ab
			235/35R19 91	11A; 24M; 245; 5GG	e2*2018/858*00001*07; Frontantrieb; 10B; 11B; 11G; 11H; 12A; 51A; 71C; 71K; 721; 725; 73C; 74A; 74P

Verkaufsbezeichnung: **KANGOO, KANGOO VAN, KANGOO VAN E-TECH ELECTRIC**

Fahrzeugtyp	Betriebserlaubnis	kW	Reifen	Auflagen zu Reifen	Auflagen
RFK	e2*2018/858*00002*..	51 - 96	225/40R19 93		bis
		55 - 96	235/35R19 91	11A; 245; 5GG	e2*2018/858*00002*07; Frontantrieb; inkl. Elektro; 10B; 11B; 11G; 11H; 12A; 51A; 71C; 71K; 721; 725; 73C; 74A; 74P

**Gutachten 366-0019-22-WIRD/N6
zur Erteilung eines Nachtrags zur ABE 54238**



ANLAGE: 14
Hersteller: Borbet Vertriebs GmbH

Radtyp: N 80939
Stand: 06.08.2024

Seite: 9 von 33

Verkaufsbezeichnung: **KANGOO, KANGOO VAN, KANGOO VAN E-TECH ELECTRIC**

Fahrzeugtyp	Betriebserlaubnis	kW	Reifen	Auflagen zu Reifen	Auflagen
RFK	e2*2018/858*00002*..	51 - 96	225/40R19 93	11A; 24M; 5HA	ab e2*2018/858*00002*08; Frontantrieb; inkl. Elektro; 10B; 11B; 11G; 11H; 12A; 51A; 71C; 71K; 721; 725; 73C; 74A; 74P
		55 - 96	235/35R19 91	11A; 24M; 245; 5GG	

Verkaufsbezeichnung: **KOLEOS**

Fahrzeugtyp	Betriebserlaubnis	kW	Reifen	Auflagen zu Reifen	Auflagen
RZG	e11*2007/46*3255*.., e6*2007/46*0269*..	96 - 140	225/55R19 99		10B; 11B; 11G; 11H; 12A; 51A; 71C; 71K; 721; 725; 73C; 74A; 74P
			235/50R19 99		
			235/55R19 101		
			255/45R19 100		
Y	e11*2001/116*0261*..	110 - 127	225/45R19 92		Allradantrieb; 10B; 11B; 11G; 11H; 12A; 51A; 71C; 71K; 721; 725; 73C; 74A; 74P
			235/45R19 95		
			245/45R19 98	11A; 24M	

Verkaufsbezeichnung: **KOLEOS**

Fahrzeugtyp	Betriebserlaubnis	kW	Reifen	Auflagen zu Reifen	Auflagen
RZG	e11*2007/46*3255*.., e6*2007/46*0269*..	96 - 140	225/55R19 99		10B; 11B; 11G; 11H; 12A; 51A; 71C; 71K; 721; 725; 73C; 74A; 74P
			235/50R19 99		
			235/55R19 101		
			255/45R19 100		
Y	e11*2001/116*0261*..	110 - 127	225/45R19 92		Allradantrieb; 10B; 11B; 11G; 11H; 12A; 51A; 71C; 71K; 721; 725; 73C; 74A; 74P
			235/45R19 95		
			245/45R19 98	11A; 24M	

Verkaufsbezeichnung: **LAGUNA, LATITUDE**

Fahrzeugtyp	Betriebserlaubnis	kW	Reifen	Auflagen zu Reifen	Auflagen
T	e2*2001/116*0363*.., e2*2007/46*0012*..	81 - 150	225/40R19 93	54F	Kombi; Schrägheck; Frontantrieb; nicht Allradlenkung;
			245/35R19 93	11A; 21P; 24J; 24M; 54F	
		81 - 175	225/40R19 93Y	54F	10B; 11B; 11G; 11H; 12A; 51A; 71C; 71K; 721; 725; 73C; 74A; 74P
			235/35R19 91Y	11A; 24M; 5GG	
			245/35R19 93Y	11A; 21P; 24J; 24M; 54F	
T	e2*2001/116*0363*..	81 - 177	225/40R19 93	YDI; 54F; 672	Latitude (Stufenheck); Frontantrieb; 10B; 11B; 11G; 11H; 12A; 51A; 71C; 71K; 721; 725; 729; 73C; 74A; 74P
			235/35ZR19 91	5GG; 6C3; 68X	
			245/35R19 93W	YDE; 11A; 26P; 67U	

**Gutachten 366-0019-22-WIRD/N6
zur Erteilung eines Nachtrags zur ABE 54238**

ANLAGE: 14
Hersteller: Borbet Vertriebs GmbH

Radtyp: N 80939
Stand: 06.08.2024



Seite: 10 von 33

Verkaufsbezeichnung: **LAGUNA, LATITUDE**

Fahrzeugtyp	Betriebserlaubnis	kW	Reifen	Auflagen zu Reifen	Auflagen
T	e2*2001/116*0363*..	81 - 175	225/40R19 93	11A; 245; 54F	Coupe; Frontantrieb; Allradlenkung; 10B; 11B; 11G; 11H; 12A; 51A; 71C; 71K; 721; 725; 73C; 74A; 74P
			235/35R19 91Y	11A; 245; 248; 5GG	
			245/35R19 93	11A; 24J; 248; 54F	

Verkaufsbezeichnung: **LOGAN,SANDERO, DUSTER**

Fahrzeugtyp	Betriebserlaubnis	kW	Reifen	Auflagen zu Reifen	Auflagen
SR	e2*2001/116*0323*..	66 - 92	225/45R19 92	11A; 245	Duster bis MJ2017; Allradantrieb; 10B; 11B; 11G; 11H; 12A; 51A; 71C; 71K; 721; 725; 729; 73C; 74A; 74P; 77E
			235/40R19 92		
SR	e2*2001/116*0323*..	63 - 92	225/45R19 92	11A; 24J; 248	Duster bis MJ2017; Frontantrieb; 10B; 11B; 11G; 11H; 12A; 51A; 71C; 71K; 721; 725; 729; 73C; 74A; 74P; 77E
			235/40R19 92	11A; 241; 246; 248	
SR	e2*2001/116*0323*..	66 - 110	225/45R19 92	11A; 24M; 246	Duster; Duster ab MJ2017; Allradantrieb; Frontantrieb; 10B; 11B; 11G; 11H; 12A; 51A; 71C; 71K; 721; 725; 73C; 74A; 74P; 77E
			235/40R19 92	11A; 24J; 24M	

Verkaufsbezeichnung: **MEGANE - E TECH 100 % ELECTRIC, MEGANE - E TECH ELECTRIC; SCENIC E-TECH ELECTRIC**

Fahrzeugtyp	Betriebserlaubnis	kW	Reifen	Auflagen zu Reifen	Auflagen
RCB	e2*2018/858*00018*..	55	225/50R19 96	11A; 24J; 26J; 27H	SCENIC E-TECH; Mit Radhausverbreiterung Serie; Frontantrieb; Elektro; 10B; 11B; 11G; 11H; 12A; 51A; 71C; 71K; 721; 725; 73C; 74A; 74P; 765
			235/45R19 95	11A; 24J; 26J	
			235/50R19 99	11A; 24J; 26J; 27H	
			245/45R19 98	11A; 24J; 26J; 27H	
			255/45R19 100	11A; 24J; 26J; 27H	

Verkaufsbezeichnung: **Megane, Megane E-Tech Plug-In Hybrid**

Fahrzeugtyp	Betriebserlaubnis	kW	Reifen	Auflagen zu Reifen	Auflagen
RFB	e2*2007/46*0546*..	66 - 151	245/30R19 89	11A; 24J; 248; 26B; 26J; 27F; 5FM	Kombi; Limousine; Schräghecklimousine; Frontantrieb; inkl. Hybrid; 10B; 11B; 11G; 11H; 12A; 51A; 71C; 71K; 721; 725; 73C; 74A; 74P

**Gutachten 366-0019-22-WIRD/N6
zur Erteilung eines Nachtrags zur ABE 54238**



ANLAGE: 14
Hersteller: Borbet Vertriebs GmbH

Radtyp: N 80939
Stand: 06.08.2024

Seite: 11 von 33

Verkaufsbezeichnung: **MEGANE SCENIC**

Fahrzeugtyp	Betriebserlaubnis	kW	Reifen	Auflagen zu Reifen	Auflagen
JZ	e2*2001/116*0379*.. e2*2007/46*0011*..	63 - 118	225/40R19 93	11A; 21P; 22B; 248	Scenic; Grand Scenic; kurzer Radstand; langer Radstand; Frontantrieb; 10B; 11B; 11G; 11H; 12A; 51A; 71C; 71K; 721; 725; 729; 73C; 74A; 74P
JZ	e2*2001/116*0379*..	81 - 97	225/40R19 93	11A; 26P; 27B	Frontantrieb; J-Cross; X-Mod; 10B; 11B; 11G; 11H; 12A; 51A; 71C; 71K; 721; 725; 729; 73C; 74A; 74P

Verkaufsbezeichnung: **MEGANE, FLUENCE**

Fahrzeugtyp	Betriebserlaubnis	kW	Reifen	Auflagen zu Reifen	Auflagen
Z	e2*2001/116*0373*.. e2*2007/46*0010*..	63 - 162	225/35R19 88W	11A; 22H; 22L; 248	Kombi; Frontantrieb; 10B; 11B; 11G; 11H; 12A; 51A; 71C; 71K; 721; 725; 73C; 74A; 74P
			235/35R19 91	11A; 21P; 22H; 22L; 248	
Z	e2*2001/116*0373*..	63 - 132	225/35R19 88W	11A; 24M	Coupe; 2-türig; Frontantrieb; 10B; 11B; 11G; 11H; 12A; 51A; 71C; 71K; 721; 725; 73C; 74A; 74P
			235/35R19 91	11A; 22H; 24M	
Z	e2*2001/116*0373*.. e2*2007/46*0010*..	63 - 132	225/35R19 88W	11A; 24M	Schrägheck; 4-türig; Frontantrieb; 10B; 11B; 11G; 11H; 12A; 51A; 71C; 71K; 721; 725; 73C; 74A; 74P
			235/35R19 91	11A; 22H; 24M	
Z	e2*2001/116*0373*..	78 - 132	225/35R19 88W	5FE	Cabrio; Frontantrieb; 10B; 11B; 11G; 11H; 12A; 51A; 71C; 71K; 721; 725; 729; 73C; 74A; 74P
Z	e2*2001/116*0373*.. e2*2007/46*0010*..	63 - 103	225/35R19 88W	11A; 22H; 248	Fluence (Stufenheck); 4-türig; Frontantrieb; 10B; 11B; 11G; 11H; 12A; 51A; 71C; 71K; 721; 725; 73C; 74A; 74P
			225/40R19 89	11A; 22H; 248	
			235/35R19 91	11A; 22H; 248	

§22 54238*06

**Gutachten 366-0019-22-WIRD/N6
zur Erteilung eines Nachtrags zur ABE 54238**



ANLAGE: 14
Hersteller: Borbet Vertriebs GmbH

Radtyp: N 80939
Stand: 06.08.2024

Verkaufsbezeichnung: **TALISMAN**

Fahrzeugtyp	Betriebserlaubnis	kW	Reifen	Auflagen zu Reifen	Auflagen
RFD	e11*2007/46*2969*.. e2*2007/46*0653*..	81 - 165	225/40R19 93		Kombi; Limousine; Frontantrieb; 10B; 11B; 11G; 11H; 12A; 51A; 71C; 71K; 721; 725; 73C; 74A; 74P
			225/45R19 96		
			235/40R19 95	11A; 26P	
			235/45R19 95	11A; 26P	
			245/35R19 93	11A; 248; 26N; 26P	
			245/40R19	51G	
			245/40R19 94	11A; 26N; 26P	

Auflagen

- 10B) Die mindestens erforderlichen Geschwindigkeitsbereiche der zu verwendenden Reifen sind, mit Ausnahme der Reifen mit M+S-Profil, den Fahrzeugpapieren zu entnehmen. Die für M+S Reifen zulässige Höchstgeschwindigkeit ist im Blickfeld des Fahrzeugführer sinnfällig anzugeben und im Betrieb nicht zu überschreiten. Die zulässige Achslast des Fahrzeuges darf nicht größer sein als das Zweifache der auf Seite 1 dieser Anlage angegebenen Radlast unter Berücksichtigung des angegebenen Abrollumfanges. Der beim Reifen angeführte Lastindex beschreibt die mindesterforderliche Tragfähigkeit, es sind Reifen mit höherem Lastindex zulässig, die max. Achslast ist mit diesem Lastindex zu vergleichen wodurch eventuell vorhandene Achslastaufgaben entfallen können.
- 11A) Der vorschriftsmäßige Zustand des Fahrzeuges ist durch einen amtlich anerkannten Sachverständigen oder Prüfer für den Kraftfahrzeugverkehr oder einen Prüferingenieur einer Überwachungsorganisation oder einen Angestellten nach Abschnitt 4 der Anlage VIIIb zur StVZO unter Angabe von FAHRZEUGHERSTELLER, FAHRZEUGTYP und FAHRZEUGIDENTIFIZIERUNGNUMMER auf einem Nachweis entsprechend dem im Beispielkatalog zum §19 StVZO veröffentlichten Muster bescheinigen zu lassen.
- 11B) Wird eine in diesem Gutachten aufgeführte Reifengröße verwendet, die nicht bereits in der Fahrzeuggenehmigung für diesen Fahrzeug-Typ/ -Variante/ -Version bzw. Fahrzeugausführung genannt ist, so sind die Angaben über die Reifengrößen in den Fahrzeugpapieren bei der nächsten Befassung mit den Fahrzeugpapieren durch die Zulassungsstelle nach §19 Abs. 3 der StVZO berichtigen zu lassen. Diese Berichtigung ist dann nicht erforderlich, wenn die ABE/TTG des Sonderrades eine Freistellung von der Pflicht zur Berichtigung der Fahrzeugpapiere enthält.
- 11G) Die Brems-, Lenkungsaggregate und das Fahrwerk mit Ausnahme von Sonder-Fahrwerksfedern müssen, sofern diese durch keine weiteren Auflagen berührt werden, dem Serienstand entsprechen. Für die Sonder-Fahrwerksfedern muß eine Allgemeine Betriebserlaubnis bzw. Teiletypgenehmigung oder ein Teilegutachten vorliegen; gegen die Verwendung der Rad/Reifenkombination dürfen keine technischen Bedenken bestehen. Wird gleichzeitig mit dem Anbau der Sonderräder eine Fahrwerksänderung vorgenommen und/oder optionale Brems- bzw. Lenkungsaggregate verbaut, so ist diese und ihre Auswirkung auf den Anbau der Sonderräder gesondert zu beurteilen.
- 11H) Wird das serienmäßige Ersatzrad verwendet, soll mit mäßiger Geschwindigkeit und nicht länger als erforderlich gefahren werden. Hierbei müssen die serienmäßigen Befestigungsteile verwendet werden. Bei Fahrzeugausführungen mit Allradantrieb ist bei Verwendung des Ersatzrades darauf zu achten, daß nur Reifen mit gleich großem Abrollumfang zulässig sind.
- 12A) Die Verwendung von Schneeketten ist nicht möglich, es sei denn, dass für den hier aufgeführten Fahrzeugtyp eine weitere Umrüstmöglichkeit im Gutachten aufgeführt ist. Für diese Umrüstung mit der Einschränkung in Spalte Auflagen "Auflagen zu Reifen" sind die dort aufgeführten Auflagen und Hinweise zu beachten.
- 21P) Durch Anlegen bzw. Bearbeiten der vorderen Radhausausschnittkanten und Kunststoffinnenkotflügel über die gesamte Radhausausschnittkantenlänge ist die Freigängigkeit der Rad/Reifen-Kombination unter Berücksichtigung der maximal zulässigen Betriebsbreite nach ETRTO bzw. WdK (1,04 fache Nennbreite des Reifens) herzustellen.

§22 54238*06

**Gutachten 366-0019-22-WIRD/N6
zur Erteilung eines Nachtrags zur ABE 54238**

ANLAGE: 14
Hersteller: Borbet Vertriebs GmbH

Radtyp: N 80939
Stand: 06.08.2024



Seite: 13 von 33

- 22B) Durch Anlegen bzw. Bearbeiten der hinteren Radhausausschnittkanten und Kunststoffinnenkotflügel über die gesamte Radhausausschnittkantenlänge ist die Freigängigkeit der Rad/Reifen-Kombination herzustellen.
- 22H) Durch Aufweiten bzw. Ausstellen der hinteren Radhäuser im Bereich der Radaußenseite über die gesamte Radhausausschnittkantenlänge ist die Freigängigkeit der Rad/Reifen-Kombination unter Berücksichtigung der maximal zulässigen Betriebsbreite nach ETRTO bzw. WdK (1,04 fache Nennbreite des Reifens) herzustellen.
- 22I) Durch Anlegen bzw. Bearbeiten der hinteren Radhausausschnittkanten und Kunststoffinnenkotflügel über die gesamte Radhausausschnittkantenlänge ist die Freigängigkeit der Rad/Reifen-Kombination unter Berücksichtigung der maximal zulässigen Betriebsbreite nach ETRTO bzw. WdK (1,04 fache Nennbreite des Reifens) herzustellen.
- 22L) Durch Kürzen bis zum Schraubenkopf und komplettes Umbiegen der Befestigungslasche der Heckschürzenbefestigung ist eine ausreichende Freigängigkeit der Rad/Reifen-Kombination herzustellen.
- 241) Die Radabdeckung an Achse 1 ist durch Ausstellen der Frontschürze und des Kotflügels oder durch Anbau von dauerhaft befestigten Karosserieteilen im Bereich 30 Grad vor der Radmitte herzustellen. Die gesamte Breite der Rad/Reifenkombination muss, unter Beachtung des maximal möglichen Betriebsmaßes des Reifens (1,04 fache der Nennbreite des Reifens), im oben genannten Bereich abgedeckt sein.
- 244) Die Radabdeckung an Achse 2 ist durch Ausstellen der Heckschürze und des Kotflügels oder durch Anbau von dauerhaft befestigten Karosserieteilen im Bereich 50 Grad hinter der Radmitte herzustellen. Die gesamte Breite der Rad/Reifenkombination muss, unter Beachtung des maximal möglichen Betriebsmaßes des Reifens (1,04 fache der Nennbreite des Reifens), im oben genannten Bereich abgedeckt sein.
- 245) Die Radabdeckung an Achse 1 ist durch Ausstellen der Frontschürze und des Kotflügels oder durch Anbau von dauerhaft befestigten Karosserieteilen im Bereich 30 Grad vor der Radmitte herzustellen. Je nach Rüstzustand des Fahrzeuges (z. B. Fahrzeugtieferlegung, Radabdeckungsverbreiterung, usw.) kann es möglich sein, dass die Radabdeckung ausreichend ist. Die gesamte Breite der Rad/Reifenkombination muss, unter Beachtung des maximal möglichen Betriebsmaßes des Reifens (1,04 fache der Nennbreite des Reifens), im oben genannten Bereich abgedeckt sein.
- 246) Die Radabdeckung an Achse 1 ist durch Ausstellen des Kotflügels oder durch Anbau von dauerhaft befestigten Karosserieteilen im Bereich 50 Grad hinter der Radmitte herzustellen. Je nach Rüstzustand des Fahrzeuges (z. B. Fahrzeugtieferlegung, Radabdeckungsverbreiterung, usw.) kann es möglich sein, dass die Radabdeckung ausreichend ist. Die gesamte Breite der Rad/Reifenkombination muss, unter Beachtung des maximal möglichen Betriebsmaßes des Reifens (1,04 fache der Nennbreite des Reifens), im oben genannten Bereich abgedeckt sein.
- 248) Die Radabdeckung an Achse 2 ist durch Ausstellen der Heckschürze und des Kotflügels oder durch Anbau von dauerhaft befestigten Karosserieteilen im Bereich 50 Grad hinter der Radmitte herzustellen. Je nach Rüstzustand des Fahrzeuges (z. B. Fahrzeugtieferlegung, Radabdeckungsverbreiterung, usw.) kann es möglich sein, dass die Radabdeckung ausreichend ist. Die gesamte Breite der Rad/Reifenkombination muss, unter Beachtung des maximal möglichen Betriebsmaßes des Reifens (1,04 fache der Nennbreite des Reifens), im oben genannten Bereich abgedeckt sein.
- 24D) Die Radabdeckung an Achse 2 ist durch Ausstellen der Heckschürze und des Kotflügels oder durch Anbau von dauerhaft befestigten Karosserieteilen im Bereich 30 Grad vor der Radmitte und 50 Grad hinter der Radmitte herzustellen. Die gesamte Breite der Rad/Reifenkombination muss, unter Beachtung des maximal möglichen Betriebsmaßes des Reifens (1,04 fache der Nennbreite des Reifens), im oben genannten Bereich abgedeckt sein.
- 24J) Die Radabdeckung an Achse 1 ist durch Ausstellen der Frontschürze und des Kotflügels oder durch Anbau von dauerhaft befestigten Karosserieteilen im Bereich 30 Grad vor der Radmitte und 50 Grad hinter der Radmitte herzustellen. Je nach Rüstzustand des Fahrzeuges (z. B. Fahrzeugtieferlegung, Radabdeckungsverbreiterung, usw.) kann es möglich sein, dass die Radabdeckung ausreichend ist. Die

**Gutachten 366-0019-22-WIRD/N6
zur Erteilung eines Nachtrags zur ABE 54238**

ANLAGE: 14

Hersteller: Borbet Vertriebs GmbH

Radtyp: N 80939

Stand: 06.08.2024



Seite: 14 von 33

- gesamte Breite der Rad/Reifenkombination muss, unter Beachtung des maximal möglichen Betriebsmaßes des Reifens (1,04 fache der Nennbreite des Reifens), im oben genannten Bereich abgedeckt sein.
- 24M) Die Radabdeckung an Achse 2 ist durch Ausstellen der Heckschürze und des Kotflügels oder durch Anbau von dauerhaft befestigten Karosserieteilen im Bereich 30 Grad vor der Radmitte und 50 Grad hinter der Radmitte herzustellen. Je nach Rüstzustand des Fahrzeuges (z. B. Fahrzeugtieferlegung, Radabdeckungsverbreiterung, usw.) kann es möglich sein, dass die Radabdeckung ausreichend ist. Die gesamte Breite der Rad/Reifenkombination muss, unter Beachtung des maximal möglichen Betriebsmaßes des Reifens (1,04 fache der Nennbreite des Reifens), im oben genannten Bereich abgedeckt sein.
- 26B) Durch Anlegen der vorderen Radhausausschnittkanten und Kunststoffinnenkotflügel ist die Freigängigkeit der Rad/Reifen-Kombination herzustellen. Die genauen Maße / Bereiche sind dem beigefügten Anhang / Hinweisblatt "Nacharbeitsprofile Fahrzeug" am Ende dieser Anlage zu entnehmen.
- 26J) Durch Aufweiten bzw. Ausstellen der vorderen Radhäuser ist die Freigängigkeit der Rad/Reifen-Kombination herzustellen. Die genauen Maße / Bereiche sind dem beigefügten Anhang / Hinweisblatt "Nacharbeitsprofile Fahrzeug" am Ende dieser Anlage zu entnehmen.
- 26N) Durch Aufweiten bzw. Ausstellen der vorderen Radhäuser ist die Freigängigkeit der Rad/Reifen-Kombination unter Berücksichtigung der maximal zulässigen Betriebsbreite nach ETRTO bzw. WdK (1,04 fache Nennbreite des Reifens) herzustellen. Die genauen Maße / Bereiche sind dem beigefügten Anhang / Hinweisblatt "Nacharbeitsprofile Fahrzeug" am Ende dieser Anlage zu entnehmen.
- 26P) Durch Anlegen der vorderen Radhausausschnittkanten und Kunststoffinnenkotflügel ist die Freigängigkeit der Rad/Reifen-Kombination unter Berücksichtigung der maximal zulässigen Betriebsbreite nach ETRTO bzw. WdK (1,04 fache Nennbreite des Reifens) herzustellen. Die genauen Maße / Bereiche sind dem beigefügten Anhang / Hinweisblatt "Nacharbeitsprofile Fahrzeug" am Ende dieser Anlage zu entnehmen.
- 270) Durch Aufweiten bzw. Ausstellen der hinteren Radhäuser im Bereich der Radaußenseite über die gesamte Radhausausschnittkantenlänge um 8,0 mm ist eine ausreichende Freigängigkeit der Rad/Reifen-Kombination unter Berücksichtigung der maximal zulässigen Betriebsbreite nach ETRTO bzw. WdK (1,04 fache Nennbreite des Reifens) herzustellen.
- 27B) Durch Anlegen der hinteren Radhausausschnittkanten und Kunststoffinnenkotflügel ist die Freigängigkeit der Rad/Reifen-Kombination herzustellen. Die genauen Maße / Bereiche sind dem beigefügten Anhang / Hinweisblatt "Nacharbeitsprofile Fahrzeug" am Ende dieser Anlage zu entnehmen.
- 27F) Durch Aufweiten bzw. Ausstellen der hinteren Radhäuser ist die Freigängigkeit der Rad/Reifen-Kombination herzustellen. Die genauen Maße / Bereiche sind dem beigefügten Anhang / Hinweisblatt "Nacharbeitsprofile Fahrzeug" am Ende dieser Anlage zu entnehmen.
- 27H) Durch Aufweiten bzw. Ausstellen der hinteren Radhäuser ist die Freigängigkeit der Rad/Reifen-Kombination unter Berücksichtigung der maximal zulässigen Betriebsbreite nach ETRTO bzw. WdK (1,04 fache Nennbreite des Reifens) herzustellen. Die genauen Maße / Bereiche sind dem beigefügten Anhang / Hinweisblatt "Nacharbeitsprofile Fahrzeug" am Ende dieser Anlage zu entnehmen.
- 27I) Durch Anlegen der hinteren Radhausausschnittkanten und Kunststoffinnenkotflügel ist die Freigängigkeit der Rad/Reifen-Kombination unter Berücksichtigung der maximal zulässigen Betriebsbreite nach ETRTO bzw. WdK (1,04 fache Nennbreite des Reifens) herzustellen. Die genauen Maße / Bereiche sind dem beigefügten Anhang / Hinweisblatt "Nacharbeitsprofile Fahrzeug" am Ende dieser Anlage zu entnehmen.
- 51A) Der vom Fahrzeughersteller (siehe Betriebsanleitung oder Reifenfülldruckhinweis am Fahrzeug) bzw. Reifenhersteller vorgeschriebene Reifenfülldruck ist zu beachten.
Die Verwendung von Reifen mit Notlaufeigenschaften ist laut Hersteller nur mit Reifenfülldrucküberwachungssystem zulässig.
- 51G) Die Verwendung dieser Rad/Reifen-Kombination ist nur zulässig, wenn diese Reifendimension in den Fahrzeugpapieren bereits serienmäßig eingetragen oder vom Fahrzeughersteller, s. Auszug aus der EG-Genehmigung des Fahrzeuges (EG-Übereinstimmungsbescheinigung), freigegeben ist. Der

**Gutachten 366-0019-22-WIRD/N6
zur Erteilung eines Nachtrags zur ABE 54238**

ANLAGE: 14

Hersteller: Borbet Vertriebs GmbH

Radtyp: N 80939

Stand: 06.08.2024



Seite: 15 von 33

Loadindex, das Geschwindigkeitssymbol, die M+S-Kennzeichnung, die Hinweise und die Empfehlungen des Fahrzeugherstellers sind bei Verwendung dieser Reifengröße zu beachten.

- 54A) Es ist der Nachweis zu erbringen, daß die Anzeigen von Geschwindigkeitsmesser und Wegstreckenzähler innerhalb der zulässigen Toleranzen liegen. Sofern eine Angleichung durchgeführt wird, ist dies bei der Beurteilung weiterer Rad/Reifen-Kombinationen in den Fahrzeugpapieren zu berücksichtigen.
- 54F) Je nach Fahrzeuggrundausrüstung sind einer Serien-Reifengröße Geschwindigkeitsmesser mit unterschiedlicher Wegdrehzahl zugeordnet. Bei der Verwendung einer Reifengröße, die noch nicht in den Fahrzeugpapieren aufgeführt ist, kann deshalb eine Angleichung erforderlich werden. Sofern eine Angleichung durchgeführt wird, ist dies bei der Beurteilung weiterer Rad/Reifen-Kombinationen zu berücksichtigen.
Der vorschriftsmäßige Zustand des Fahrzeuges ist durch einen amtlich anerkannten Sachverständigen oder Prüfer für den Kraftfahrzeugverkehr oder einen Kraftfahrzeugsachverständigen oder einen Angestellten nach Abschnitt 4 der Anlage VIII b zur StVZO unter Angabe von FAHRZEUGHERSTELLER, FAHRZEUGTYP und FAHRZEUGIDENTIFIZIERUNGSNUMMER auf einem Nachweis entsprechend dem im Beispielkatalog zum §19 StVZO veröffentlichten Muster bescheinigen zu lassen.
- 573) Die Verwendung unterschiedlicher Reifengrößen an Vorder- und Hinterachse ist an Fahrzeugen mit Allradantrieb nur zulässig, wenn deren Abrollumfänge gleich sind.
Es ist eine Bestätigung des Reifenherstellers über die tatsächlichen Abrollumfänge erforderlich, es wird empfohlen den Nachweis der Eignung bei den Fahrzeugpapieren mitzuführen.
Alle an ein und derselben Achse montierten Reifen müssen vom gleichen Reifentyp sein.
- 5FE) Die Verwendung dieser Reifengröße ist nur zulässig an Fahrzeugausführungen bis zu einer zulässigen Achslast von 1120kg.
- 5FM) Die Verwendung dieser Reifengröße ist nur zulässig an Fahrzeugausführungen bis zu einer zulässigen Achslast von 1160kg.
- 5GG) Die Verwendung dieser Reifengröße ist nur zulässig an Fahrzeugausführungen bis zu einer zulässigen Achslast von 1230kg.
- 5HA) Die Verwendung dieser Reifengröße ist nur zulässig an Fahrzeugausführungen bis zu einer zulässigen Achslast von 1300kg.
- 672) Folgende Rad/Reifen-Kombination ist zulässig:

	Reifengröße:
Vorderachse:	225/40R19
Hinterachse:	255/35R19

Ist eine der beiden Reifengrößen im Gutachten nicht aufgeführt, so ist die nicht aufgeführte Reifengröße nur auf einer anderen Felgengröße zulässig.

Die erforderlichen Auflagen und Hinweise sind achsweise zu beachten.

An Fahrzeugausführungen mit automatischem Blockierverhinderer (ABV) bzw. Antriebsschlupfregelung (ASR) dürfen nur Reifen verwendet werden, deren Differenz im Abrollumfang kleiner als 1% ist. Es ist eine Bestätigung des Reifenherstellers über die tatsächlichen Abrollumfänge erforderlich; es wird empfohlen den Nachweis der Eignung bei den Fahrzeugpapieren mitzuführen.

Alle an ein und derselben Achse montierten Reifen müssen vom gleichen Reifentyp sein.

- 67U) Folgende Rad/Reifen-Kombination ist zulässig:

	Reifengröße:
Vorderachse:	245/35R19
Hinterachse:	255/35R19

Ist eine der beiden Reifengrößen im Gutachten nicht aufgeführt, so ist die nicht aufgeführte Reifengröße nur auf einer anderen Felgengröße zulässig.

Die erforderlichen Auflagen und Hinweise sind achsweise zu beachten.

An Fahrzeugausführungen mit automatischem Blockierverhinderer (ABV) bzw. Antriebsschlupfregelung (ASR) dürfen nur Reifen verwendet werden, deren Differenz im Abrollumfang kleiner als 1% ist. Es ist eine Bestätigung des Reifenherstellers über die tatsächlichen Abrollumfänge erforderlich; es wird

**Gutachten 366-0019-22-WIRD/N6
zur Erteilung eines Nachtrags zur ABE 54238**

ANLAGE: 14

Hersteller: Borbet Vertriebs GmbH

Radtyp: N 80939

Stand: 06.08.2024



Seite: 16 von 33

empfohlen den Nachweis der Eignung bei den Fahrzeugpapieren mitzuführen.
Alle an ein und derselben Achse montierten Reifen müssen vom gleichen Reifentyp sein.

68X) Folgende Rad/Reifen-Kombination ist zulässig:

	Reifengröße:
Vorderachse:	235/35R19
Hinterachse:	265/30R19

Ist eine der beiden Reifengrößen im Gutachten nicht aufgeführt, so ist die nicht aufgeführte Reifengröße nur auf einer anderen Felgengröße zulässig.

Die erforderlichen Auflagen und Hinweise sind achsweise zu beachten.

An Fahrzeugausführungen mit automatischem Blockierverhinderer (ABV) bzw. Antriebsschlupfregelung (ASR) dürfen nur Reifen verwendet werden, deren Differenz im Abrollumfang kleiner als 1% ist. Es ist eine Bestätigung des Reifenherstellers über die tatsächlichen Abrollumfänge erforderlich; es wird empfohlen den Nachweis der Eignung bei den Fahrzeugpapieren mitzuführen.

Alle an ein und derselben Achse montierten Reifen müssen vom gleichen Reifentyp sein.

6C3) Folgende Rad/Reifen-Kombination ist zulässig:

	Reifengröße:
Vorderachse:	235/35R19
Hinterachse:	235/35R19.

Die erforderlichen Auflagen und Hinweise sind achsweise zu beachten.

Alle an ein und derselben Achse montierten Reifen müssen vom gleichen Reifentyp sein.

71C) Zum Auswuchten der Sonderräder dürfen an der Felgeninnenseite nur Klebegewichte angebracht werden.

71K) Zum Auswuchten dürfen nur Klebegewichte unterhalb des Tiefbetts an der Felgeninnenseite angebracht werden.

721) Es ist nur die Verwendung von Gummiventilen oder Metallschraubventilen mit Überwurfmutter von außen, die weitgehend den Normen (DIN, E.T.R.T.O. bzw. Tire and Rim) entsprechen und die für einen Ventilloch-Nenn Durchmesser von 11,3 mm geeignet sind, zulässig.
Das Ventil darf nicht über den Felgenrand hinausragen. Es sind die Montagehinweise des Ventilherstellers zu beachten.

725) Bei Fahrzeugen mit einer bauartbedingten Höchstgeschwindigkeit über 210 km/h sind nur Metallschraubventile zulässig. Es sind die Montagehinweise des Ventilherstellers zu beachten.

729) Bei Fahrzeugen mit serienmäßigen Reifenfülldruckkontrollsystem mit Druckmesssensor am Rad kann das serienmäßige System verwendet werden, wenn beim Einbau in Sonderräder die Hinweise des Fahrzeugherstellers bzw. des Systemherstellers und bei nachgerüsteten Reifenfülldrucksensoren die Einbauanleitung des Teileherstellers beachtet werden.

73C) Es ist nur die Verwendung von schlauchlosen Reifen zulässig.

74A) Es dürfen nur die vom Radhersteller mitzuliefernden Radbefestigungsteile verwendet werden, dabei ist die Gewindegröße der serienmäßigen Befestigungsteile zu beachten. Bei Verwendung von Radschrauben, ist die, in der Anlage zum Gutachten, dem Fahrzeug zugeordnete Schaftlänge zu beachten.

74P) Radausführungen mit Zentrierring im Mittenloch sind nur zulässig, wenn die im Gutachten beschriebenen Zentrierringe verwendet werden.

765) Die Verwendung dieser Radgröße ist nicht zulässig an Fahrzeugausführungen, die serienmäßig laut COC-Papier (EG-Übereinstimmungserklärung) als kleinste Radgröße mit 20-Zoll-Rädern ausgerüstet sind.

77E) Das indirekte Reifendruckkontrollsystem ist zu kalibrieren. Es ist dafür den Ausführungen der Bedienungsanleitung Folge zu leisten.

**Gutachten 366-0019-22-WIRD/N6
zur Erteilung eines Nachtrags zur ABE 54238**

ANLAGE: 14

Hersteller: Borbet Vertriebs GmbH

Radtyp: N 80939

Stand: 06.08.2024



Seite: 17 von 33

83F) Die Verwendung der Sonderräder ist an Fahrzeugausführungen mit Bremsscheibendurchmesser 335x32mm an der Vorderachse nicht zulässig.

YDE) Folgende Rad/Reifen-Kombination ist zulässig:

Vorderachse:	Reifengröße: 245/35R19
Hinterachse:	245/35R19.

Die erforderlichen Auflagen und Hinweise sind achsweise zu beachten.

Alle an ein und derselben Achse montierten Reifen müssen vom gleichen Reifentyp sein.

YDI) Folgende Rad/Reifen-Kombination ist zulässig:

Vorderachse:	Reifengröße: 225/40R19
Hinterachse:	225/40R19.

Die erforderlichen Auflagen und Hinweise sind achsweise zu beachten.

Alle an ein und derselben Achse montierten Reifen müssen vom gleichen Reifentyp sein.

§22 54238*06

**Gutachten 366-0019-22-WIRD/N6
zur Erteilung eines Nachtrags zur ABE 54238**

ANLAGE: 14

Hersteller: Borbet Vertriebs GmbH

Radtyp: N 80939

Stand: 06.08.2024



Nacharbeitsprofile Fahrzeug

Fahrzeug:

Hersteller: NISSAN
Fahrzeugtyp: J12
Genehm.Nr.: e9*2018/858*11042*..
Handelsbez.: Qashqai

Variante(n):

Nacharbeit Radhausausschnittkantenbereich:

Auflagen	Nacharbeit im Bereich		Achse
	von [mm]	bis [mm]	
26B	x = 310	y = 275	VA
26P	x = 260	y = 225	VA

Aufweiten Radhausausschnittkantenbereich:

Auflagen	Im Bereich		Aufweiten um [mm]	Achse
	von [mm]	bis [mm]		
27H	x = 315	y = 290	8	HA
27F	x = 315	y = 290	30	HA
26N	x = 310	y = 275	8	VA
26J	x = 310	y = 275	30	VA

S22 54238*06

**Gutachten 366-0019-22-WIRD/N6
zur Erteilung eines Nachtrags zur ABE 54238**

ANLAGE: 14
Hersteller: Borbet Vertriebs GmbH

Radtyp: N 80939
Stand: 06.08.2024



Nacharbeitsprofile Fahrzeug

Fahrzeug:

Hersteller: NISSAN
Fahrzeugtyp: F15
Genehm.Nr.: e5*2007/46*1031*..
Handelsbez.: NISSAN JUKE

Variante(n):

Nacharbeit Radhausausschnittkantenbereich:

Auflagen	Nacharbeit im Bereich		Achse
	von [mm]	bis [mm]	
26B	x = 300	y = 400	VA
26P	x = 250	y = 350	VA

Aufweiten Radhausausschnittkantenbereich:

Auflagen	Im Bereich		Aufweiten um [mm]	Achse
	von [mm]	bis [mm]		
27F	x = 300	y = 400	20	HA
27H	x = 300	y = 400	8	HA
26J	x = 300	y = 400	20	VA
26N	x = 300	y = 400	8	VA

S22 54238*06

**Gutachten 366-0019-22-WIRD/N6
zur Erteilung eines Nachtrags zur ABE 54238**

ANLAGE: 14
Hersteller: Borbet Vertriebs GmbH

Radtyp: N 80939
Stand: 06.08.2024



Nacharbeitsprofile Fahrzeug

Fahrzeug:

Hersteller: NISSAN
Fahrzeugtyp: FE0E
Genehm.Nr.: e13*2018/858*00237*..
Handelsbez.: ARIYA

Variante(n):

Nacharbeit Radhausausschnittkantenbereich:

Auflagen	Nacharbeit im Bereich		Achse
	von [mm]	bis [mm]	
27B	x = 290	y = 320	HA
27I	x = 240	y = 270	HA
26B	x = 310	y = 310	VA
26P	x = 260	y = 260	VA

Aufweiten Radhausausschnittkantenbereich:

Auflagen	Im Bereich		Aufweiten um [mm]	Achse
	von [mm]	bis [mm]		
26J	x = 310	y = 310	20	VA
26N	x = 310	y = 310	8	VA

S22 54238*06

**Gutachten 366-0019-22-WIRD/N6
zur Erteilung eines Nachtrags zur ABE 54238**

ANLAGE: 14
Hersteller: Borbet Vertriebs GmbH

Radtyp: N 80939
Stand: 06.08.2024



Nacharbeitsprofile Fahrzeug

Fahrzeug:

Hersteller: NISSAN
Fahrzeugtyp: C13
Genehm.Nr.: e9*2007/46*3086*..
Handelsbez.: PULSAR

Variante(n): Frontantrieb

Nacharbeit Radhausausschnittkantenbereich:

Auflagen	Nacharbeit im Bereich		Achse
	von [mm]	bis [mm]	
27B	x = 300	y = 320	HA
27I	x = 250	y = 270	HA
26B	x = 300	y = 380	VA
26P	x = 250	y = 330	VA

Aufweiten Radhausausschnittkantenbereich:

Auflagen	Im Bereich		Aufweiten um [mm]	Achse
	von [mm]	bis [mm]		
27F	x = 300	y = 320	8	HA
27H	x = 300	y = 320	8	HA
26J	x = 300	y = 380	8	VA
26N	x = 300	y = 380	8	VA

S22 54238*06

**Gutachten 366-0019-22-WIRD/N6
zur Erteilung eines Nachtrags zur ABE 54238**

ANLAGE: 14
Hersteller: Borbet Vertriebs GmbH

Radtyp: N 80939
Stand: 06.08.2024



Nacharbeitsprofile Fahrzeug

Fahrzeug:

Hersteller: NISSAN
Fahrzeugtyp: ZE1
Genehm.Nr.: e9*2007/46*6537*..
Handelsbez.: Nissan Leaf

Variante(n):

Nacharbeit Radhausausschnittkantenbereich:

Auflagen	Nacharbeit im Bereich		Achse
	von [mm]	bis [mm]	
27I	x = 200	y = 200	HA
27I	x = 250	y = 250	HA
26P	x = 200	y = 200	VA
26B	x = 250	y = 250	VA

Aufweiten Radhausausschnittkantenbereich:

Auflagen	Im Bereich		Aufweiten um [mm]	Achse
	von [mm]	bis [mm]		
27H	x = 250	y = 250	8	HA
27F	x = 250	y = 250	20	HA
26N	x = 250	y = 250	8	VA
26J	x = 250	y = 250	25	VA

S22 54238*06

**Gutachten 366-0019-22-WIRD/N6
zur Erteilung eines Nachtrags zur ABE 54238**

ANLAGE: 14

Hersteller: Borbet Vertriebs GmbH

Radtyp: N 80939

Stand: 06.08.2024



Nacharbeitsprofile Fahrzeug

Fahrzeug:

Hersteller: NISSAN
Fahrzeugtyp: F15
Genehm.Nr.: e11*2007/46*0132*..
Handelsbez.: NISSAN JUKE

Variante(n):

Nacharbeit Radhausausschnittkantenbereich:

Auflagen	Nacharbeit im Bereich		Achse
	von [mm]	bis [mm]	
26B	x = 300	y = 400	VA
26P	x = 250	y = 350	VA

Aufweiten Radhausausschnittkantenbereich:

Auflagen	Im Bereich		Aufweiten um [mm]	Achse
	von [mm]	bis [mm]		
27F	x = 300	y = 400	20	HA
27H	x = 300	y = 400	8	HA
26J	x = 300	y = 400	20	VA
26N	x = 300	y = 400	8	VA

S22 54238*06

**Gutachten 366-0019-22-WIRD/N6
zur Erteilung eines Nachtrags zur ABE 54238**

ANLAGE: 14

Hersteller: Borbet Vertriebs GmbH

Radtyp: N 80939

Stand: 06.08.2024



Nacharbeitsprofile Fahrzeug

Fahrzeug:

Hersteller: NISSAN
Fahrzeugtyp: V37
Genehm.Nr.: e13*2007/46*1378*..
Handelsbez.: INFINITI Q50, Q60

Variante(n): Heckantrieb, INFINITI Q50, Limousine

Nacharbeit Radhausausschnittkantenbereich:

Auflagen	Nacharbeit im Bereich		Achse
	von [mm]	bis [mm]	
26B	x = 400	y = 310	VA
26P	x = 370	y = 260	VA

Aufweiten Radhausausschnittkantenbereich:

Auflagen	Im Bereich		Aufweiten um [mm]	Achse
	von [mm]	bis [mm]		
27F	x = 300	y = 340	30	HA
27H	x = 300	y = 340	8	HA
26J	x = 400	y = 310	14	VA
26N	x = 400	y = 310	8	VA

S22 54238*06

**Gutachten 366-0019-22-WIRD/N6
zur Erteilung eines Nachtrags zur ABE 54238**

ANLAGE: 14

Hersteller: Borbet Vertriebs GmbH

Radtyp: N 80939

Stand: 06.08.2024



Seite: 25 von 33

Nacharbeitsprofile Fahrzeug

Fahrzeug:

Hersteller: RENAULT
Fahrzeugtyp: RCB
Genehm.Nr.: e2*2018/858*00018*..
Handelsbez.: MEGANE - E TECH 100 % ELECTRIC, MEGANE - E TECH ELECTRIC; SCENIC
E-TECH ELECTRIC

Variante(n):

Aufweiten Radhausausschnittkantenbereich:

Auflagen	Im Bereich		Aufweiten um [mm]	Achse
	von [mm]	bis [mm]		
27H	x = 300	y = 300	8	HA
27F	x = 300	y = 300	20	HA
26N	x = 320	y = 240	8	VA
26J	x = 320	y = 240	30	VA

§22 54238*06

**Gutachten 366-0019-22-WIRD/N6
zur Erteilung eines Nachtrags zur ABE 54238**

ANLAGE: 14

Hersteller: Borbet Vertriebs GmbH

Radtyp: N 80939

Stand: 06.08.2024



Nacharbeitsprofile Fahrzeug

Fahrzeug:

Hersteller: RENAULT
Fahrzeugtyp: T
Genehm.Nr.: e2*2001/116*0363*..
Handelsbez.: LAGUNA, LATITUDE

Variante(n): Frontantrieb, Latitude (Stufenheck)

Nacharbeit Radhausausschnittkantenbereich:

Auflagen	Nacharbeit im Bereich		Achse
	von [mm]	bis [mm]	
26B	x = 360	y = 360	VA
26P	x = 310	y = 310	VA

Aufweiten Radhausausschnittkantenbereich:

Auflagen	Im Bereich		Aufweiten um [mm]	Achse
	von [mm]	bis [mm]		
27F	x = 375	y = 360	22	HA
27H	x = 375	y = 360	8	HA
26J	x = 360	y = 360	13	VA
26N	x = 360	y = 360	8	VA

S22 54238*06

**Gutachten 366-0019-22-WIRD/N6
zur Erteilung eines Nachtrags zur ABE 54238**

ANLAGE: 14

Hersteller: Borbet Vertriebs GmbH

Radtyp: N 80939

Stand: 06.08.2024



Nacharbeitsprofile Fahrzeug

Fahrzeug:

Hersteller: RENAULT
Fahrzeugtyp: R
Genehm.Nr.: e2*2001/116*0327*..
Handelsbez.: CLIO, CAPTUR

Variante(n): Frontantrieb, nur Clio RS, nur Clio 4 ab Mj. 2012, Schrägheck

Nacharbeit Radhausausschnittkantenbereich:

Auflagen	Nacharbeit im Bereich		Achse
	von [mm]	bis [mm]	
26B	x = 375	y = 310	VA
26P	x = 325	y = 260	VA

Aufweiten Radhausausschnittkantenbereich:

Auflagen	Im Bereich		Aufweiten um [mm]	Achse
	von [mm]	bis [mm]		
27F	x = 265	y = 230	25	HA
27H	x = 265	y = 230	8	HA
26J	x = 375	y = 310	20	VA
26N	x = 375	y = 310	8	VA

S22 54238*06

**Gutachten 366-0019-22-WIRD/N6
zur Erteilung eines Nachtrags zur ABE 54238**

ANLAGE: 14

Hersteller: Borbet Vertriebs GmbH

Radtyp: N 80939

Stand: 06.08.2024



Nacharbeitsprofile Fahrzeug

Fahrzeug:

Hersteller: RENAULT

Fahrzeugtyp: RFB

Genehm.Nr.: e2*2007/46*0546*..

Handelsbez.: Megane, Megane E-Tech Plug-In Hybrid

Variante(n): Frontantrieb, nicht Allradlenkung

Nacharbeit Radhausausschnittkantenbereich:

Auflagen	Nacharbeit im Bereich		Achse
	von [mm]	bis [mm]	
26B	x = 290	y = 260	VA
26P	x = 240	y = 210	VA

Aufweiten Radhausausschnittkantenbereich:

Auflagen	Im Bereich		Aufweiten um [mm]	Achse
	von [mm]	bis [mm]		
27H	x = 270	y = 330	8	HA
27F	x = 270	y = 330	30	HA
26N	x = 290	y = 260	8	VA
26J	x = 290	y = 260	30	VA

S22 54238*06

**Gutachten 366-0019-22-WIRD/N6
zur Erteilung eines Nachtrags zur ABE 54238**

ANLAGE: 14
Hersteller: Borbet Vertriebs GmbH

Radtyp: N 80939
Stand: 06.08.2024



Nacharbeitsprofile Fahrzeug

Fahrzeug:

Hersteller: RENAULT
Fahrzeugtyp: JZ
Genehm.Nr.: e2*2001/116*0379*..
Handelsbez.: MEGANE SCENIC

Variante(n): J-Cross, X-Mod

Nacharbeit Radhausausschnittkantenbereich:

Auflagen	Nacharbeit im Bereich		Achse
	von [mm]	bis [mm]	
27I	x = 350	y = 325	HA
27B	x = 400	y = 375	HA
26P	x = 300	y = 335	VA
26B	x = 350	y = 385	VA

Aufweiten Radhausausschnittkantenbereich:

Auflagen	Im Bereich		Aufweiten um [mm]	Achse
	von [mm]	bis [mm]		
27F	x = 400	y = 375	10	HA
26N	x = 350	y = 385	10	VA
26J	x = 350	y = 385	10	VA
27H	x = 400	y = 375	10	HA

§22 54238*06

**Gutachten 366-0019-22-WIRD/N6
zur Erteilung eines Nachtrags zur ABE 54238**

ANLAGE: 14
Hersteller: Borbet Vertriebs GmbH

Radtyp: N 80939
Stand: 06.08.2024



Nacharbeitsprofile Fahrzeug

Fahrzeug:

Hersteller: RENAULT
Fahrzeugtyp: RFD
Genehm.Nr.: e2*2007/46*0653*..
Handelsbez.: TALISMAN

Variante(n):

Nacharbeit Radhausausschnittkantenbereich:

Auflagen	Nacharbeit im Bereich		Achse
	von [mm]	bis [mm]	
26B	x = 290	y = 270	VA
26P	x = 240	y = 220	VA

Aufweiten Radhausausschnittkantenbereich:

Auflagen	Im Bereich		Aufweiten um [mm]	Achse
	von [mm]	bis [mm]		
27H	x = 290	y = 320	8	HA
27F	x = 290	y = 320	27	HA
26N	x = 290	y = 270	8	VA
26J	x = 290	y = 270	30	VA

S22 54238*06

**Gutachten 366-0019-22-WIRD/N6
zur Erteilung eines Nachtrags zur ABE 54238**

ANLAGE: 14

Hersteller: Borbet Vertriebs GmbH

Radtyp: N 80939

Stand: 06.08.2024



Nacharbeitsprofile Fahrzeug

Fahrzeug:

Hersteller: RENAULT
Fahrzeugtyp: RFD
Genehm.Nr.: e11*2007/46*2969*..
Handelsbez.: TALISMAN

Variante(n): Frontantrieb, Kombi, Limousine, nicht Allradlenkung

Nacharbeit Radhausausschnittkantenbereich:

Auflagen	Nacharbeit im Bereich		Achse
	von [mm]	bis [mm]	
26B	x = 290	y = 270	VA
26P	x = 240	y = 220	VA

Aufweiten Radhausausschnittkantenbereich:

Auflagen	Im Bereich		Aufweiten um [mm]	Achse
	von [mm]	bis [mm]		
27H	x = 290	y = 320	8	HA
27F	x = 290	y = 320	27	HA
26N	x = 290	y = 270	8	VA
26J	x = 290	y = 270	30	VA

S22 54238*06

**Gutachten 366-0019-22-WIRD/N6
zur Erteilung eines Nachtrags zur ABE 54238**

ANLAGE: 14
Hersteller: Borbet Vertriebs GmbH

Radtyp: N 80939
Stand: 06.08.2024



Nacharbeitsprofile Fahrzeug

Fahrzeug:

Hersteller: RENAULT
Fahrzeugtyp: RHN
Genehm.Nr.: e9*2018/858*30002*..
Handelsbez.: AUSTRAL, ESPACE, RAFALE

Variante(n):

Nacharbeit Radhausausschnittkantenbereich:

Auflagen	Nacharbeit im Bereich		Achse
	von [mm]	bis [mm]	
27B	x = 310	y = 380	HA
27I	x = 260	y = 330	HA
26B	x = 300	y = 250	VA
26P	x = 250	y = 200	VA

Aufweiten Radhausausschnittkantenbereich:

Auflagen	Im Bereich		Aufweiten um [mm]	Achse
	von [mm]	bis [mm]		
27F	x = 310	y = 380	30	HA
27H	x = 310	y = 380	8	HA
26J	x = 300	y = 250	30	VA
26N	x = 300	y = 250	8	VA

S22 54238*06

**Gutachten 366-0019-22-WIRD/N6
zur Erteilung eines Nachtrags zur ABE 54238**

ANLAGE: 14
Hersteller: Borbet Vertriebs GmbH

Radtyp: N 80939
Stand: 06.08.2024



Nacharbeitsprofile Fahrzeug

Fahrzeug:

Hersteller: RENAULT
Fahrzeugtyp: RHN
Genehm.Nr.: e9*2018/858*30002*..
Handelsbez.: AUSTRAL, ESPACE, RAFALE

Variante(n):

Nacharbeit Radhausausschnittkantenbereich:

Auflagen	Nacharbeit im Bereich		Achse
	von [mm]	bis [mm]	
27B	x = 310	y = 350	HA
27I	x = 260	y = 300	HA
26B	x = 300	y = 250	VA
26P	x = 250	y = 200	VA

Aufweiten Radhausausschnittkantenbereich:

Auflagen	Im Bereich		Aufweiten um [mm]	Achse
	von [mm]	bis [mm]		
27F	x = 310	y = 350	30	HA
27H	x = 310	y = 350	8	HA
26J	x = 300	y = 250	30	VA
26N	x = 300	y = 250	8	VA

S22 54238*06

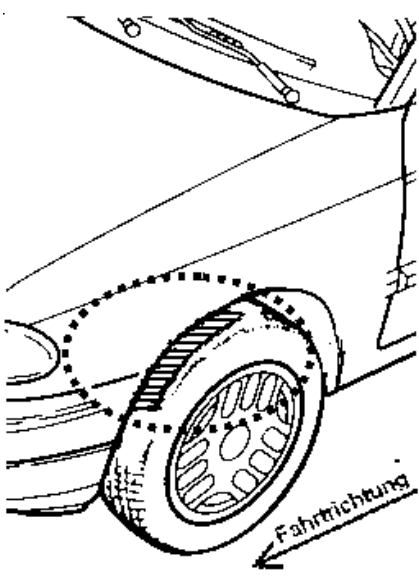
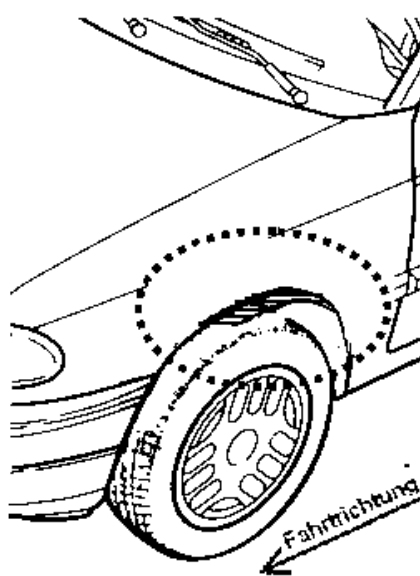
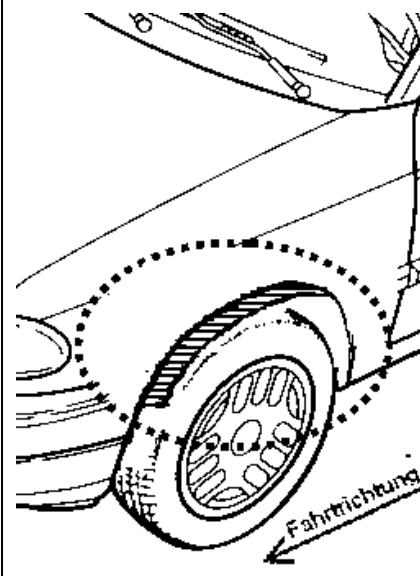
**Gutachten 366-0019-22-WIRD/N6
zur Erteilung eines Nachtrags zur ABE 54238**

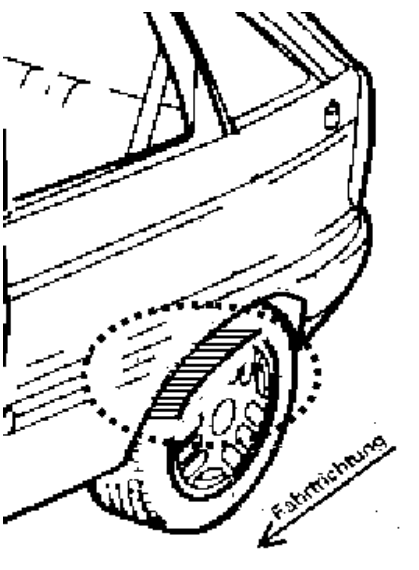
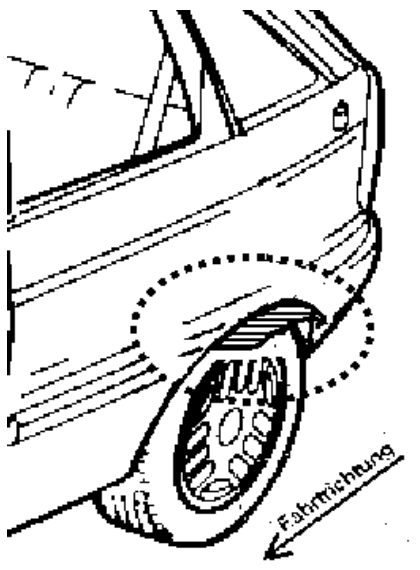
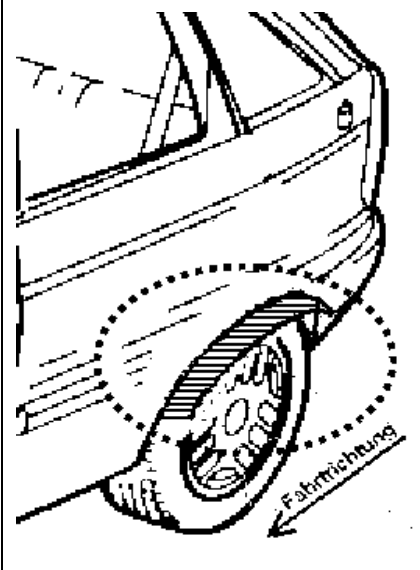
ANLAGE: Radabdeckung
Hersteller: Borbet Vertriebs GmbH

Radtyp: N 80939
Stand: 06.08.2024

Hinweisblatt zu den im Gutachten genannten Radabdeckungsauflagen Nr. 241 – 248, 24C, 24D, 24J und 24M.

Die nachfolgenden Bilder stellen die Hilfsmittel zur Erfüllung der Radabdeckung dar, die in den Radabdeckungsauflagen beschrieben sind.

Vorderachse		
Bereich 30 Grad vor der Radmitte Zu Auflage 241 bzw. 245	Bereich 50 Grad hinter der Radmitte Zu Auflage 242 bzw. 246	Bereich 30 Grad vor und 50 Grad hinter der Radmitte Zu Auflage 241,242,245, 246,24C,24J
		

Hinterachse		
Bereich 30 Grad vor der Radmitte Zu Auflage 243 bzw. 247	Bereich 50 Grad hinter der Radmitte Zu Auflage 244 bzw. 248	Bereich 30 Grad vor und 50 Grad hinter der Radmitte Zu Auflage 243,244,247,248,24D,24M
		

S22 54238*06