

**Gutachten 366-0019-22-WIRD/N6
zur Erteilung eines Nachtrags zur ABE 54238**



ANLAGE: 9
Hersteller: Borbet Vertriebs GmbH

Radtyp: N 80939
Stand: 06.08.2024



Fahrzeughersteller HONDA

Raddaten:

Radgröße nach Norm : 8 J X 19 H2 Einpreßtiefe (mm) : 48
Lochkreis (mm)/Lochzahl : 114,3/5 Zentrierart : Mittenzentrierung

Technische Daten, Kurzfassung

Ausführung	Ausführungsbezeichnung		Mitteln och in mm	Zentrierring- werkstoff	zul. Rad- last in kg	zul. Abroll umf. in mm	gültig ab Fertig datum
	Kennzeichnung Rad	Kennzeichnung Zentrierring					
5114348641	N80939 5/114,3 ET48	Ø72,6 - Ø64,1	64,1		750	2260	11/21

Im Fahrzeug vorgeschriebene Fahrzeugsysteme, z. B. Reifendruckkontrollsysteme, müssen nach Anbau der Sonderräder funktionsfähig bleiben.

Der Fahrzeughalter muss auf die Kontrolle des Anzugsmoments der Befestigungsmittel nach einer Wegstrecke von 50km hingewiesen werden.

Verwendungsbereich/Fz-Hersteller : HONDA

Befestigungsteile : Kegelbundmutter M12x1,5, Kegelw. 60 Grad,
für Typ : RSA; (Kugelbund)

Zubehör : Zubehör Kit: 5322

Befestigungsteile : Kegelbundmutter M12x1,5, Kegelw. 60 Grad, für Typ : CW2; RV;
CL7; FN1; BE1; CM1; FC; FK1; RE7; CM2; CU3; FK3; RE5; BE3;
CW1; FN2; CL9; FK; FN3; FE; CN1; CU1; CW3; RE6; CN2; CU2;
FK2; RU

Zubehör : Zubehör Kit: 5322

Anzugsmoment der Befestigungsteile : 108 Nm für Typ : BE1; BE3; CL7; CL9; CM1; CM2; CN1; CN2; CU1;
CU2; CU3; CW1; CW2; CW3; FC; FE; FK; FK1; FK2; FK3; FN1; FN2;
FN3; RE5; RE6; RE7; RU
120 Nm für Typ : RV
127 Nm für Typ : RSA

Verkaufsbezeichnung: ACCORD SEDAN

Fahrzeugtyp	Betriebserlaubnis	kW	Reifen	Auflagen zu Reifen	Auflagen
CL7	e6*2001/116*0091*..	103 -140	225/35R19 88W	11A; 24J; 24M	10B; 11B; 11G; 11H;
CL9	e6*2001/116*0092*..		235/35R19 87W	11A; 22L; 24J; 24M;	12A; 51A; 71C; 71K;
CN1	e6*2001/116*0096*..			6C3	721; 725; 73C; 74A; 74P

S22 54238*06

**Gutachten 366-0019-22-WIRD/N6
zur Erteilung eines Nachtrags zur ABE 54238**



ANLAGE: 9
Hersteller: Borbet Vertriebs GmbH

Radtyp: N 80939
Stand: 06.08.2024

Verkaufsbezeichnung: **ACCORD TOURER**

Fahrzeugtyp	Betriebserlaubnis	kW	Reifen	Auflagen zu Reifen	Auflagen
CM1	e6*2001/116*0093*..	103 - 140	225/35R19 88W	11A; 24J; 24M	10B; 11B; 11G; 11H; 12A; 51A; 71C; 71K; 721; 725; 73C; 74A; 74P
CM2	e6*2001/116*0094*..		235/35R19 91	11A; 22B; 24J; 24M; 6C3	
CN2	e6*2001/116*0097*..				
CW1	e6*2001/116*0120*..	110 - 148	225/40R19 93		Kombi; Frontantrieb; 10B; 11B; 11G; 11H; 12A; 51A; 71C; 71K; 721; 725; 73C; 74A; 74P
CW2	e6*2001/116*0121*..		235/35R19 91		
CW3	e6*2001/116*0122*..		235/40R19 92 245/35R19 93	11A; 24J	
CW1	e6*2001/116*0120*..	110 - 115	225/40R19 93		Kombi; Frontantrieb; 10B; 11B; 11G; 11H; 12A; 51A; 71C; 71K; 721; 725; 73C; 74A; 74P; 76U
CW3	e6*2001/116*0122*..		235/35R19 91		
			235/40R19 92 245/35R19 93	11A; 24J	

Verkaufsbezeichnung: **CIVIC**

Fahrzeugtyp	Betriebserlaubnis	kW	Reifen	Auflagen zu Reifen	Auflagen
FE	e6*2018/858*00064*..	95 - 134	225/35R19 88		mit Radhausverbreiterung (Flap) Serie; Frontantrieb; inkl. Hybrid; 10B; 11B; 11G; 11H; 12A; 51A; 71C; 71K; 721; 725; 73C; 74A; 74P; 77E
			235/35R19 87		
			245/30R19 89	11A; 26P	
			245/35R19 89	11A; 26P	

Verkaufsbezeichnung: **CIVIC 4DR, CIVIC 5DR**

Fahrzeugtyp	Betriebserlaubnis	kW	Reifen	Auflagen zu Reifen	Auflagen
FC	e11*2007/46*3633*..	88 - 134	215/35R19 85		CIVIC 4DR; CIVIC 5DR; 10B; 11B; 11G; 11H; 12A; 51A; 71C; 71K; 721; 725; 73C; 74A; 74P; 77E
FK	e6*2007/46*0256*..		225/35R19 88		
			235/35R19 87	11A; 26P	

Verkaufsbezeichnung: **CIVIC 5DR, CIVIC TOURER**

Fahrzeugtyp	Betriebserlaubnis	kW	Reifen	Auflagen zu Reifen	Auflagen
FK1	e11*2001/116*0255*..	61 - 103	215/35R19 85W	5EG; 51J	nur bis
FK2	e11*2001/116*0256*..		225/35R19 88		e11*2001/116*0255*06;
FK3	e11*2001/116*0257*..		235/35R19 87W	11A; 22I; 5ET	nur bis
			235/35R19 91	11A; 22I	e11*2001/116*0256*06; nur bis e11*2001/116*0257*05; 10B; 11B; 11G; 11H; 12A; 51A; 71C; 71K; 721; 725; 729; 73C; 74A; 74P; 77E

**Gutachten 366-0019-22-WIRD/N6
zur Erteilung eines Nachtrags zur ABE 54238**



ANLAGE: 9
Hersteller: Borbet Vertriebs GmbH

Radtyp: N 80939
Stand: 06.08.2024

Seite: 3 von 13

Verkaufsbezeichnung: **CIVIC 5DR, CIVIC TOURER**

Fahrzeugtyp	Betriebserlaubnis	kW	Reifen	Auflagen zu Reifen	Auflagen
FK1	e11*2001/116*0255*..	73 - 104	215/35R19 85W	11A; 26P; 5EG	ab
FK2	e11*2001/116*0256*..	73 - 110	225/35R19 88W	11A; 26P	e11*2001/116*0255*07;
FK3	e11*2001/116*0257*..				ab
					e11*2001/116*0256*07;
					ab
					e11*2001/116*0257*06;
					CIVIC TOURER;
					Schrägheck;
					Frontantrieb;
					10B; 11B; 11G; 11H;
					12A; 51A; 71C; 71K;
					721; 725; 729; 73C;
					74A; 74P; 77E

Verkaufsbezeichnung: **e:Ny1**

Fahrzeugtyp	Betriebserlaubnis	kW	Reifen	Auflagen zu Reifen	Auflagen
RSA	e6*2018/858*00269*..	60	225/45R19 92	124	mit
			235/40R19 92	11A; 12A; 245	Radhausverbreiterung
			245/40R19 94	11A; 12A; 24J	(Flap) Serie;
					Frontantrieb; Elektro;
					10B; 11B; 11G; 11H;
					51A; 71C; 71K; 721;
					725; 73C; 74A; 74P;
					77E

Verkaufsbezeichnung: **HONDA ACCORD**

Fahrzeugtyp	Betriebserlaubnis	kW	Reifen	Auflagen zu Reifen	Auflagen
CU1	e6*2001/116*0113*..	110 - 148	225/40R19 93		Stufenheck;
CU2	e6*2001/116*0114*..		235/35R19 91		Frontantrieb;
CU3	e6*2001/116*0115*..		235/40R19 92		10B; 11B; 11G; 11H;
			245/35R19 93	11A; 24J; 24M	12A; 51A; 71C; 71K;
					721; 725; 73C; 74A;
					74P
CU1	e6*2001/116*0113*..	110 - 115	225/40R19 93		Stufenheck;
CU3	e6*2001/116*0115*..		235/35R19 91		Frontantrieb;
			235/40R19 92		10B; 11B; 11G; 11H;
			245/35R19 93	11A; 24J; 24M	12A; 51A; 71C; 71K;
					721; 725; 73C; 74A;
					74P; 76U

Verkaufsbezeichnung: **HONDA CIVIC 3DR**

Fahrzeugtyp	Betriebserlaubnis	kW	Reifen	Auflagen zu Reifen	Auflagen
FN1	e11*2001/116*0297*..	103	215/35R19 85W	11A; 21P; 22I; 24M;	10B; 11B; 11G; 11H;
FN3	e11*2001/116*0298*..			5EG; 51J	12A; 51A; 71C; 71K;
			225/35R19 88	11A; 21P; 22I; 24M	721; 725; 729; 73C;
			235/35R19 87W	11A; 21B; 22B; 24M;	74A; 74P
			235/35R19 91	11A; 21B; 22B; 24M	

**Gutachten 366-0019-22-WIRD/N6
zur Erteilung eines Nachtrags zur ABE 54238**



ANLAGE: 9
Hersteller: Borbet Vertriebs GmbH

Radtyp: N 80939
Stand: 06.08.2024

Verkaufsbezeichnung: **HONDA CIVIC 3DR**

Fahrzeugtyp	Betriebserlaubnis	kW	Reifen	Auflagen zu Reifen	Auflagen
FN2	e11*2001/116*0306*..	148	215/35R19 85W	11A; 21P; 22I; 24M; 51J	10B; 11B; 11G; 11H; 12A; 51A; 71C; 71K;
			225/35R19 88	11A; 21P; 22I; 24M	721; 725; 729; 73C;
			235/35R19 87	11A; 21B; 22B; 24M	74A; 74P

Verkaufsbezeichnung: **HONDA CR-V**

Fahrzeugtyp	Betriebserlaubnis	kW	Reifen	Auflagen zu Reifen	Auflagen
RE5	e11*2001/116*0301*..	103 - 122	235/45R19 95		bis
RE6	e11*2001/116*0302*..		245/45R19 98		e11*2001/116*0301*05;
RE7	e11*2001/116*0322*..				bis e11*2001/116*0302*05; Allradantrieb; 10B; 11B; 11G; 11H; 12A; 51A; 71C; 71K; 721; 725; 73C; 74A; 74P

Verkaufsbezeichnung: **HONDA FR-V**

Fahrzeugtyp	Betriebserlaubnis	kW	Reifen	Auflagen zu Reifen	Auflagen
BE1	e6*2001/116*0099*..	92 - 110	225/35R19 88	5FE	10B; 11B; 11G; 11H; 12A; 51A; 71C; 71K; 721; 725; 73C; 74A; 74P
BE3	e6*2001/116*0100*..				

Verkaufsbezeichnung: **HR-V**

Fahrzeugtyp	Betriebserlaubnis	kW	Reifen	Auflagen zu Reifen	Auflagen
RU	e6*2007/46*0158*..	88 - 134	225/40R19 89	11A; 24J; 26P	Frontantrieb;
			235/35R19 87	11A; 24J; 248; 26P	10B; 11B; 11G; 11H;
			235/40R19 92	11A; 24J; 248; 26P	12A; 51A; 71C; 71K;
			245/35R19 89	11A; 24J; 248; 26B; 26N	721; 725; 73C; 74A; 74P; 77E
RV	e6*2018/858*00063*..	79	225/45R19 92		Frontantrieb; Hybrid;
			235/40R19 92		10B; 11B; 11G; 11H;
			245/40R19 94	11A; 246	12A; 51A; 71C; 71K; 721; 725; 73C; 74A; 74P; 77E

Verwendungsbereich/Fz-Hersteller : HONDA

Befestigungsteile : Kegelbundmuttern M12x1,5, Kegelw. 60 Grad

Zubehör : Zubehör Kit: 5322

Anzugsmoment der Befestigungsteile : 120 Nm

**Gutachten 366-0019-22-WIRD/N6
zur Erteilung eines Nachtrags zur ABE 54238**



ANLAGE: 9
Hersteller: Borbet Vertriebs GmbH

Radtyp: N 80939
Stand: 06.08.2024

Verkaufsbezeichnung: **ZR-V**

Fahrzeugtyp	Betriebserlaubnis	kW	Reifen	Auflagen zu Reifen	Auflagen
RZ	e6*2018/858*00266*..	105	225/45R19 92		Mit Radhausverbreiterung Serie; Frontantrieb; Hybrid; 10B; 11B; 11G; 11H; 12A; 51A; 71C; 71K; 721; 725; 73C; 74A; 74P; 765; 77E
			235/45R19 95		
			245/45R19 98		

Auflagen

- 10B) Die mindestens erforderlichen Geschwindigkeitsbereiche der zu verwendenden Reifen sind, mit Ausnahme der Reifen mit M+S-Profil, den Fahrzeugpapieren zu entnehmen. Die für M+S Reifen zulässige Höchstgeschwindigkeit ist im Blickfeld des Fahrzeugführer sinnfällig anzugeben und im Betrieb nicht zu überschreiten. Die zulässige Achslast des Fahrzeuges darf nicht größer sein als das Zweifache der auf Seite 1 dieser Anlage angegebenen Radlast unter Berücksichtigung des angegebenen Abrollumfanges. Der beim Reifen angeführte Lastindex beschreibt die mindesterforderliche Tragfähigkeit, es sind Reifen mit höherem Lastindex zulässig, die max. Achslast ist mit diesem Lastindex zu vergleichen wodurch eventuell vorhandene Achslastaufgaben entfallen können.
- 11A) Der vorschriftsmäßige Zustand des Fahrzeuges ist durch einen amtlich anerkannten Sachverständigen oder Prüfer für den Kraftfahrzeugverkehr oder einen Prüfingenieur einer Überwachungsorganisation oder einen Angestellten nach Abschnitt 4 der Anlage VIIIb zur StVZO unter Angabe von FAHRZEUGHERSTELLER, FAHRZEUGTYP und FAHRZEUGIDENTIFIZIERUNGNUMMER auf einem Nachweis entsprechend dem im Beispielkatalog zum §19 StVZO veröffentlichten Muster bescheinigen zu lassen.
- 11B) Wird eine in diesem Gutachten aufgeführte Reifengröße verwendet, die nicht bereits in der Fahrzeuggenehmigung für diesen Fahrzeug-Typ/ -Variante/ -Version bzw. Fahrzeugausführung genannt ist, so sind die Angaben über die Reifengrößen in den Fahrzeugpapieren bei der nächsten Befassung mit den Fahrzeugpapieren durch die Zulassungsstelle nach §19 Abs. 3 der StVZO berichtigen zu lassen. Diese Berichtigung ist dann nicht erforderlich, wenn die ABE/TTG des Sonderrades eine Freistellung von der Pflicht zur Berichtigung der Fahrzeugpapiere enthält.
- 11G) Die Brems-, Lenkungsaggregate und das Fahrwerk mit Ausnahme von Sonder-Fahrwerksfedern müssen, sofern diese durch keine weiteren Auflagen berührt werden, dem Serienstand entsprechen. Für die Sonder-Fahrwerksfedern muß eine Allgemeine Betriebserlaubnis bzw. Teiletzgenehmigung oder ein Teilegutachten vorliegen; gegen die Verwendung der Rad/Reifenkombination dürfen keine technischen Bedenken bestehen. Wird gleichzeitig mit dem Anbau der Sonderräder eine Fahrwerksänderung vorgenommen und/oder optionale Brems- bzw. Lenkungsaggregate verbaut, so ist diese und ihre Auswirkung auf den Anbau der Sonderräder gesondert zu beurteilen.
- 11H) Wird das serienmäßige Ersatzrad verwendet, soll mit mäßiger Geschwindigkeit und nicht länger als erforderlich gefahren werden. Hierbei müssen die serienmäßigen Befestigungsteile verwendet werden. Bei Fahrzeugausführungen mit Allradantrieb ist bei Verwendung des Ersatzrades darauf zu achten, daß nur Reifen mit gleich großem Abrollumfang zulässig sind.
- 124) Die Verwendung von feingliedrigen Schneeketten, die nicht mehr als 8 mm (einschließlich Kettenschloss) auflagen, ist nur an der Achse, die in der Betriebsanleitung des Fahrzeuges genannt wird, möglich.
- 12A) Die Verwendung von Schneeketten ist nicht möglich, es sei denn, dass für den hier aufgeführten Fahrzeugtyp eine weitere Umrüstmöglichkeit im Gutachten aufgeführt ist. Für diese Umrüstung mit der Einschränkung in Spalte Auflagen "Auflagen zu Reifen" sind die dort aufgeführten Auflagen und Hinweise zu beachten.

§22 54238*06

**Gutachten 366-0019-22-WIRD/N6
zur Erteilung eines Nachtrags zur ABE 54238**

ANLAGE: 9
Hersteller: Borbet Vertriebs GmbH

Radtyp: N 80939
Stand: 06.08.2024



Seite: 6 von 13

- 21B) Durch Anlegen der vorderen Radhausausschnittkanten und Kunststoffinnenkotflügel über die gesamte Radhausausschnittkantenlänge ist die Freigängigkeit der Rad/Reifen-Kombination herzustellen.
- 21P) Durch Anlegen bzw. Bearbeiten der vorderen Radhausausschnittkanten und Kunststoffinnenkotflügel über die gesamte Radhausausschnittkantenlänge ist die Freigängigkeit der Rad/Reifen-Kombination unter Berücksichtigung der maximal zulässigen Betriebsbreite nach ETRTO bzw. WdK (1,04 fache Nennbreite des Reifens) herzustellen.
- 22B) Durch Anlegen bzw. Bearbeiten der hinteren Radhausausschnittkanten und Kunststoffinnenkotflügel über die gesamte Radhausausschnittkantenlänge ist die Freigängigkeit der Rad/Reifen-Kombination herzustellen.
- 22I) Durch Anlegen bzw. Bearbeiten der hinteren Radhausausschnittkanten und Kunststoffinnenkotflügel über die gesamte Radhausausschnittkantenlänge ist die Freigängigkeit der Rad/Reifen-Kombination unter Berücksichtigung der maximal zulässigen Betriebsbreite nach ETRTO bzw. WdK (1,04 fache Nennbreite des Reifens) herzustellen.
- 22L) Durch Kürzen bis zum Schraubenkopf und komplettes Umbiegen der Befestigungslasche der Heckschürzenbefestigung ist eine ausreichende Freigängigkeit der Rad/Reifen-Kombination herzustellen.
- 245) Die Radabdeckung an Achse 1 ist durch Ausstellen der Frontschürze und des Kotflügels oder durch Anbau von dauerhaft befestigten Karosserieteilen im Bereich 30 Grad vor der Radmitte herzustellen. Je nach Rüstzustand des Fahrzeuges (z. B. Fahrzeugtieferlegung, Radabdeckungsverbreiterung, usw.) kann es möglich sein, dass die Radabdeckung ausreichend ist. Die gesamte Breite der Rad/Reifenkombination muss, unter Beachtung des maximal möglichen Betriebsmaßes des Reifens (1,04 fache der Nennbreite des Reifens), im oben genannten Bereich abgedeckt sein.
- 246) Die Radabdeckung an Achse 1 ist durch Ausstellen des Kotflügels oder durch Anbau von dauerhaft befestigten Karosserieteilen im Bereich 50 Grad hinter der Radmitte herzustellen. Je nach Rüstzustand des Fahrzeuges (z. B. Fahrzeugtieferlegung, Radabdeckungsverbreiterung, usw.) kann es möglich sein, dass die Radabdeckung ausreichend ist. Die gesamte Breite der Rad/Reifenkombination muss, unter Beachtung des maximal möglichen Betriebsmaßes des Reifens (1,04 fache der Nennbreite des Reifens), im oben genannten Bereich abgedeckt sein.
- 248) Die Radabdeckung an Achse 2 ist durch Ausstellen der Heckschürze und des Kotflügels oder durch Anbau von dauerhaft befestigten Karosserieteilen im Bereich 50 Grad hinter der Radmitte herzustellen. Je nach Rüstzustand des Fahrzeuges (z. B. Fahrzeugtieferlegung, Radabdeckungsverbreiterung, usw.) kann es möglich sein, dass die Radabdeckung ausreichend ist. Die gesamte Breite der Rad/Reifenkombination muss, unter Beachtung des maximal möglichen Betriebsmaßes des Reifens (1,04 fache der Nennbreite des Reifens), im oben genannten Bereich abgedeckt sein.
- 24J) Die Radabdeckung an Achse 1 ist durch Ausstellen der Frontschürze und des Kotflügels oder durch Anbau von dauerhaft befestigten Karosserieteilen im Bereich 30 Grad vor der Radmitte und 50 Grad hinter der Radmitte herzustellen. Je nach Rüstzustand des Fahrzeuges (z. B. Fahrzeugtieferlegung, Radabdeckungsverbreiterung, usw.) kann es möglich sein, dass die Radabdeckung ausreichend ist. Die gesamte Breite der Rad/Reifenkombination muss, unter Beachtung des maximal möglichen Betriebsmaßes des Reifens (1,04 fache der Nennbreite des Reifens), im oben genannten Bereich abgedeckt sein.
- 24M) Die Radabdeckung an Achse 2 ist durch Ausstellen der Heckschürze und des Kotflügels oder durch Anbau von dauerhaft befestigten Karosserieteilen im Bereich 30 Grad vor der Radmitte und 50 Grad hinter der Radmitte herzustellen. Je nach Rüstzustand des Fahrzeuges (z. B. Fahrzeugtieferlegung, Radabdeckungsverbreiterung, usw.) kann es möglich sein, dass die Radabdeckung ausreichend ist. Die gesamte Breite der Rad/Reifenkombination muss, unter Beachtung des maximal möglichen Betriebsmaßes des Reifens (1,04 fache der Nennbreite des Reifens), im oben genannten Bereich abgedeckt sein.
- 26B) Durch Anlegen der vorderen Radhausausschnittkanten und Kunststoffinnenkotflügel ist die Freigängigkeit der Rad/Reifen-Kombination herzustellen. Die genauen Maße / Bereiche sind dem beigefügten Anhang / Hinweisblatt "Nacharbeitsprofile Fahrzeug" am Ende dieser Anlage zu entnehmen.

**Gutachten 366-0019-22-WIRD/N6
zur Erteilung eines Nachtrags zur ABE 54238**

ANLAGE: 9
Hersteller: Borbet Vertriebs GmbH

Radtyp: N 80939
Stand: 06.08.2024



Seite: 7 von 13

- 26N) Durch Aufweiten bzw. Ausstellen der vorderen Radhäuser ist die Freigängigkeit der Rad/Reifen-Kombination unter Berücksichtigung der maximal zulässigen Betriebsbreite nach ETRTO bzw. WdK (1,04 fache Nennbreite des Reifens) herzustellen. Die genauen Maße / Bereiche sind dem beigefügten Anhang / Hinweisblatt "Nacharbeitsprofile Fahrzeug" am Ende dieser Anlage zu entnehmen.
- 26P) Durch Anlegen der vorderen Radhausausschnittkanten und Kunststoffinnenkotflügel ist die Freigängigkeit der Rad/Reifen-Kombination unter Berücksichtigung der maximal zulässigen Betriebsbreite nach ETRTO bzw. WdK (1,04 fache Nennbreite des Reifens) herzustellen. Die genauen Maße / Bereiche sind dem beigefügten Anhang / Hinweisblatt "Nacharbeitsprofile Fahrzeug" am Ende dieser Anlage zu entnehmen.
- 51A) Der vom Fahrzeughersteller (siehe Betriebsanleitung oder Reifenfülldruckhinweis am Fahrzeug) bzw. Reifenhersteller vorgeschriebene Reifenfülldruck ist zu beachten.
Die Verwendung von Reifen mit Notlaufeigenschaften ist laut Hersteller nur mit Reifenfülldrucküberwachungssystem zulässig.
- 51J) Die Verwendung dieser Reifengröße ist nur zulässig, wenn die Reifennennbreite, der in den Fahrzeugpapieren serienmäßig eingetragenen Mindestreifengröße, nicht unterschritten wird.
- 5EG) Die Verwendung dieser Reifengröße ist nur zulässig an Fahrzeugausführungen bis zu einer zulässigen Achslast von 1030kg.
- 5ET) Die Verwendung dieser Reifengröße ist nur zulässig an Fahrzeugausführungen bis zu einer zulässigen Achslast von 1090kg.
- 5FE) Die Verwendung dieser Reifengröße ist nur zulässig an Fahrzeugausführungen bis zu einer zulässigen Achslast von 1120kg.
- 6C3) Folgende Rad/Reifen-Kombination ist zulässig:
- | | |
|--------------|--------------|
| | Reifengröße: |
| Vorderachse: | 235/35R19 |
| Hinterachse: | 235/35R19. |
- Die erforderlichen Auflagen und Hinweise sind achsweise zu beachten.
Alle an ein und derselben Achse montierten Reifen müssen vom gleichen Reifentyp sein.
- 71C) Zum Auswuchten der Sonderräder dürfen an der Felgeninnenseite nur Klebegewichte angebracht werden.
- 71K) Zum Auswuchten dürfen nur Klebegewichte unterhalb des Tiefbetts an der Felgeninnenseite angebracht werden.
- 721) Es ist nur die Verwendung von Gummiventilen oder Metallschraubventilen mit Überwurfmutter von außen, die weitgehend den Normen (DIN, E.T.R.T.O. bzw. Tire and Rim) entsprechen und die für einen Ventilloch-Nenn Durchmesser von 11,3 mm geeignet sind, zulässig.
Das Ventil darf nicht über den Felgenrand hinausragen. Es sind die Montagehinweise des Ventilherstellers zu beachten.
- 725) Bei Fahrzeugen mit einer bauartbedingten Höchstgeschwindigkeit über 210 km/h sind nur Metallschraubventile zulässig. Es sind die Montagehinweise des Ventilherstellers zu beachten.
- 729) Bei Fahrzeugen mit serienmäßigem Reifenfülldruckkontrollsystem mit Druckmesssensor am Rad kann das serienmäßige System verwendet werden, wenn beim Einbau in Sonderräder die Hinweise des Fahrzeugherstellers bzw. des Systemherstellers und bei nachgerüsteten Reifenfülldrucksensoren die Einbauanleitung des Teileherstellers beachtet werden.
- 73C) Es ist nur die Verwendung von schlauchlosen Reifen zulässig.
- 74A) Es dürfen nur die vom Radhersteller mitzuliefernden Radbefestigungsteile verwendet werden, dabei ist die Gewindegröße der serienmäßigen Befestigungsteile zu beachten. Bei Verwendung von Radschrauben, ist die, in der Anlage zum Gutachten, dem Fahrzeug zugeordnete Schaftlänge zu beachten.

**Gutachten 366-0019-22-WIRD/N6
zur Erteilung eines Nachtrags zur ABE 54238**

ANLAGE: 9

Hersteller: Borbet Vertriebs GmbH

Radtyp: N 80939

Stand: 06.08.2024



Seite: 8 von 13

- 74P) Radausführungen mit Zentrierring im Mittenloch sind nur zulässig, wenn die im Gutachten beschriebenen Zentrierringe verwendet werden.
- 765) Die Verwendung dieser Radgröße ist nicht zulässig an Fahrzeugausführungen, die serienmäßig laut COC-Papier (EG-Übereinstimmungserklärung) als kleinste Radgröße mit 20-Zoll-Rädern ausgerüstet sind.
- 76U) Die Verwendung dieser Radgröße ist nicht zulässig an Fahrzeugausführungen, die serienmäßig laut COC-Papier (EG-Übereinstimmungserklärung) als kleinste Radgröße mit 17-Zoll-Rädern ausgerüstet sind.
- 77E) Das indirekte Reifendruckkontrollsystem ist zu kalibrieren. Es ist dafür den Ausführungen der Bedienungsanleitung Folge zu leisten.

§22 54238*06

**Gutachten 366-0019-22-WIRD/N6
zur Erteilung eines Nachtrags zur ABE 54238**

ANLAGE: 9
Hersteller: Borbet Vertriebs GmbH

Radtyp: N 80939
Stand: 06.08.2024



Nacharbeitsprofile Fahrzeug

Fahrzeug:

Hersteller: HONDA
Fahrzeugtyp: FK1
Genehm.Nr.: e11*2001/116*0255*..
Handelsbez.: CIVIC 5DR, CIVIC TOURER

Variante(n): ab e11*2001/116*0255*07, ab e11*2001/116*0256*07, ab e11*2001/116*0257*06,
Frontantrieb, Schrägheck

Nacharbeit Radhausauschnittkantenbereich:

Auflagen	Nacharbeit im Bereich		Achse
	von [mm]	bis [mm]	
27I	x = 245	y = 360	HA
27B	x = 295	y = 410	HA
26P	x = 195	y = 320	VA
26B	x = 245	y = 370	VA

Aufweiten Radhausauschnittkantenbereich:

Auflagen	Im Bereich		Aufweiten um [mm]	Achse
	von [mm]	bis [mm]		
27H	x = 295	y = 410	8	HA
27F	x = 295	y = 410	30	HA
26N	x = 245	y = 370	8	VA
26J	x = 245	y = 370	27	VA

§22 54238*06

**Gutachten 366-0019-22-WIRD/N6
zur Erteilung eines Nachtrags zur ABE 54238**

ANLAGE: 9
Hersteller: Borbet Vertriebs GmbH

Radtyp: N 80939
Stand: 06.08.2024



Nacharbeitsprofile Fahrzeug

Fahrzeug:

Hersteller: HONDA
Fahrzeugtyp: FE
Genehm.Nr.: e6*2018/858*00064*..
Handelsbez.: CIVIC

Variante(n):

Nacharbeit Radhausausschnittkantenbereich:

Auflagen	Nacharbeit im Bereich		Achse
	von [mm]	bis [mm]	
26B	x = 320	y = 230	VA
26P	x = 270	y = 180	VA

Aufweiten Radhausausschnittkantenbereich:

Auflagen	Im Bereich		Aufweiten um [mm]	Achse
	von [mm]	bis [mm]		
27F	x = 290	y = 330	30	HA
27H	x = 290	y = 330	8	HA
26J	x = 320	y = 230	30	VA
26N	x = 320	y = 230	8	VA

S22 54238*06

**Gutachten 366-0019-22-WIRD/N6
zur Erteilung eines Nachtrags zur ABE 54238**

ANLAGE: 9
Hersteller: Borbet Vertriebs GmbH

Radtyp: N 80939
Stand: 06.08.2024



Nacharbeitsprofile Fahrzeug

Fahrzeug:

Hersteller: HONDA
Fahrzeugtyp: RU
Genehm.Nr.: e6*2007/46*0158*..
Handelsbez.: HR-V

Variante(n):

Nacharbeit Radhausausschnittkantenbereich:

Auflagen	Nacharbeit im Bereich		Achse
	von [mm]	bis [mm]	
27B	x = 275	y = 300	HA
26P	x = 250	y = 250	VA
26B	x = 300	y = 300	VA
27I	x = 225	y = 250	HA

Aufweiten Radhausausschnittkantenbereich:

Auflagen	Im Bereich		Aufweiten um [mm]	Achse
	von [mm]	bis [mm]		
27H	x = 275	y = 300	8	HA
27F	x = 275	y = 300	15	HA
26N	x = 300	y = 300	8	VA
26J	x = 300	y = 300	25	VA

S22 54238*06

**Gutachten 366-0019-22-WIRD/N6
zur Erteilung eines Nachtrags zur ABE 54238**

ANLAGE: 9
Hersteller: Borbet Vertriebs GmbH

Radtyp: N 80939
Stand: 06.08.2024



Nacharbeitsprofile Fahrzeug

Fahrzeug:

Hersteller: HONDA
Fahrzeugtyp: FK
Genehm.Nr.: e6*2007/46*0256*..
Handelsbez.: CIVIC 4DR, CIVIC 5DR

Variante(n):

Nacharbeit Radhausausschnittkantenbereich:

Auflagen	Nacharbeit im Bereich		Achse
	von [mm]	bis [mm]	
27I	x = 200	y = 250	HA
27B	x = 250	y = 300	HA
26P	x = 250	y = 300	VA
26B	x = 300	y = 350	VA

Aufweiten Radhausausschnittkantenbereich:

Auflagen	Im Bereich		Aufweiten um [mm]	Achse
	von [mm]	bis [mm]		
27H	x = 250	y = 300	8	HA
27F	x = 250	y = 300	15	HA
26N	x = 300	y = 350	8	VA
26J	x = 300	y = 350	25	VA

S22 54238*06

**Gutachten 366-0019-22-WIRD/N6
zur Erteilung eines Nachtrags zur ABE 54238**

ANLAGE: 9
Hersteller: Borbet Vertriebs GmbH

Radtyp: N 80939
Stand: 06.08.2024



Nacharbeitsprofile Fahrzeug

Fahrzeug:

Hersteller: HONDA
Fahrzeugtyp: FC
Genehm.Nr.: e11*2007/46*3633*..
Handelsbez.: CIVIC 4DR, CIVIC 5DR

Variante(n):

Nacharbeit Radhausausschnittkantenbereich:

Auflagen	Nacharbeit im Bereich		Achse
	von [mm]	bis [mm]	
27I	x = 200	y = 250	HA
27B	x = 250	y = 300	HA
26P	x = 250	y = 300	VA
26B	x = 300	y = 350	VA

Aufweiten Radhausausschnittkantenbereich:

Auflagen	Im Bereich		Aufweiten um [mm]	Achse
	von [mm]	bis [mm]		
27H	x = 250	y = 300	8	HA
27F	x = 250	y = 300	15	HA
26N	x = 300	y = 350	8	VA
26J	x = 300	y = 350	25	VA

S22 54238*06

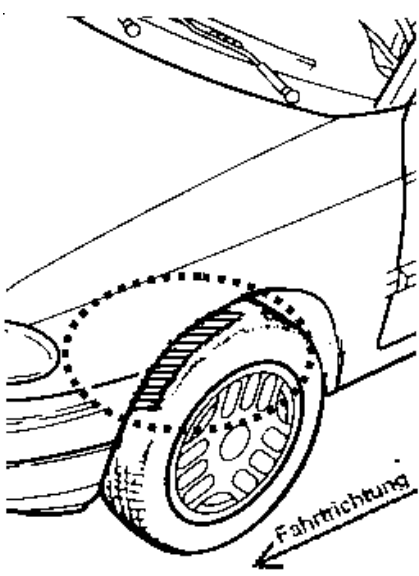
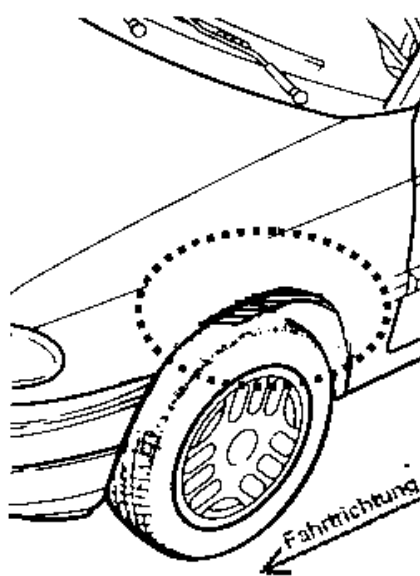
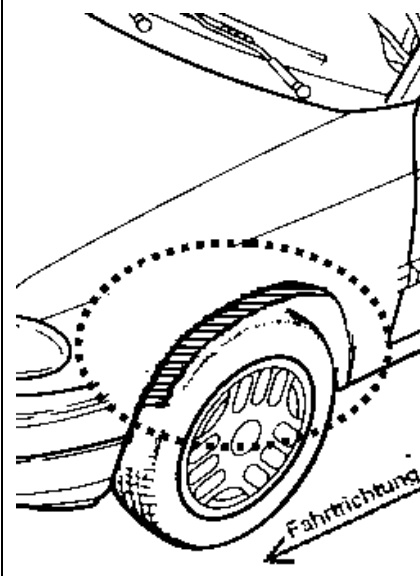
**Gutachten 366-0019-22-WIRD/N6
zur Erteilung eines Nachtrags zur ABE 54238**

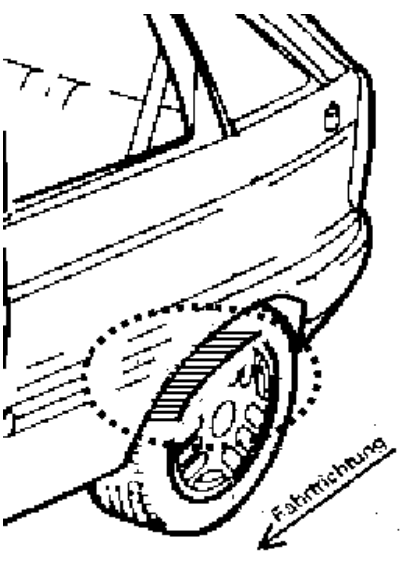
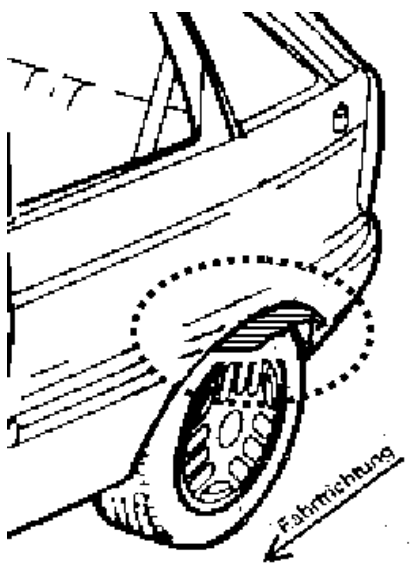
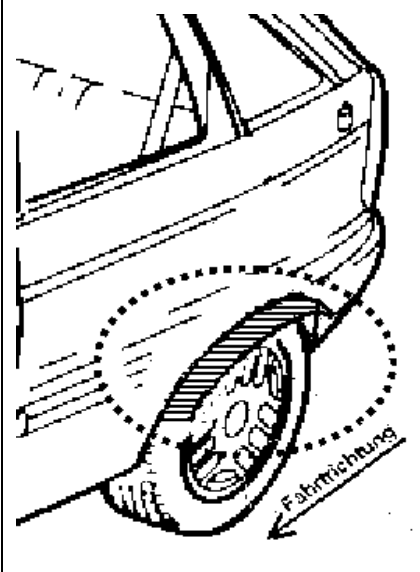
ANLAGE: Radabdeckung
Hersteller: Borbet Vertriebs GmbH

Radtyp: N 80939
Stand: 06.08.2024

Hinweisblatt zu den im Gutachten genannten Radabdeckungsauflagen Nr. 241 – 248, 24C, 24D, 24J und 24M.

Die nachfolgenden Bilder stellen die Hilfsmittel zur Erfüllung der Radabdeckung dar, die in den Radabdeckungsauflagen beschrieben sind.

Vorderachse		
Bereich 30 Grad vor der Radmitte Zu Auflage 241 bzw. 245	Bereich 50 Grad hinter der Radmitte Zu Auflage 242 bzw. 246	Bereich 30 Grad vor und 50 Grad hinter der Radmitte Zu Auflage 241,242,245, 246,24C,24J
		

Hinterachse		
Bereich 30 Grad vor der Radmitte Zu Auflage 243 bzw. 247	Bereich 50 Grad hinter der Radmitte Zu Auflage 244 bzw. 248	Bereich 30 Grad vor und 50 Grad hinter der Radmitte Zu Auflage 243,244,247,248,24D,24M
		

S22 54238*06