

**Gutachten 366-0005-21-WIRD/N7
zur Erteilung eines Nachtrags zur ABE 53640**

ANLAGE: 3
Hersteller: MAK S.p.A.

Radtyp: KA8090
Stand: 02.03.2023



Seite: 1 von 16



Fahrzeughersteller

FORD, FORD MOTOR, JAGUAR, Jaguar Land Rover Limited, JAGUAR LAND ROVER LIMITED (GB), LAND ROVER (GB), London EV Company Limited, VOLVO, VOLVO CAR CORPORATION

Raddaten:

Radgröße nach Norm : 8 J X 19 H2 Einpreßtiefe (mm) : 50
Lochkreis (mm)/Lochzahl : 108/5 Zentrierart : Mittenzentrierung

Technische Daten, Kurzfassung

Ausführung	Ausführungsbezeichnung		Mitteln och in mm	Zentrierring- werkstoff	zul. Rad- last in kg	zul. Abroll umf. in mm	gültig ab Fertig datum
	Kennzeichnung Rad	Kennzeichnung Zentrierring					
510850634 GG4	KA8090/GG4	Ø63,4-D-Ø72	63,4	Kunststoff	820	2420	11/20

Im Fahrzeug vorgeschriebene Fahrzeugsysteme, z. B. Reifendruckkontrollsysteme, müssen nach Anbau der Sonderräder funktionsfähig bleiben.

Der Fahrzeughalter muss auf die Kontrolle des Anzugsmoments der Befestigungsmittel nach einer Wegstrecke von 50km hingewiesen werden.

Verwendungsbereich/Fz-Hersteller : FORD, FORD MOTOR

Befestigungsteile : Kegelbundmuttern M12x1,5, Kegelw. 60 Grad,
für Typ : BA7; BA7-HEV; BA7H; DEH; DFHK; DM2; DYB

Zubehör : Nabenkappe: CAP MAK60; Kit: D5

Befestigungsteile : Kegelbundmuttern M14x1,5, Kegelw. 60 Grad,
für Typ : SBF; WA6; WAH6

Zubehör : Nabenkappe: CAP MAK60; Kit: D15

Befestigungsteile : Kegelbundmuttern M14x1,5, Kegelw. 60 Grad, für Typ : WA6

Zubehör : Nabenkappe: CAP MAK60; Kit: D8

Anzugsmoment der Befestigungsteile : 130 Nm für Typ : DM2; DYB
133 Nm für Typ : WA6
135 Nm für Typ : DEH; DFHK; DFK; J2K
140 Nm für Typ : BA7; BA7H; BA7-HEV
180 Nm für Typ : SBF; WAH6; WA6

S22 53640*07

**Gutachten 366-0005-21-WIRD/N7
zur Erteilung eines Nachtrags zur ABE 53640**



ANLAGE: 3
Hersteller: MAK S.p.A.

Radtyp: KA8090
Stand: 02.03.2023

Seite: 2 von 16

Verkaufsbezeichnung: **Edge**

Fahrzeugtyp	Betriebserlaubnis	kW	Reifen	Auflagen zu Reifen	Auflagen
SBF	e1*2007/46*1524*..	110 - 175	235/55R19 101	12I	Allradantrieb; Frontantrieb; 10B; 11B; 11G; 11H; 51A; 71C; 71K; 72I; 725; 73C; 74A; 74P
			245/50R19 101	124	
			255/50R19 103	12A	

Verkaufsbezeichnung: **FOCUS**

Fahrzeugtyp	Betriebserlaubnis	kW	Reifen	Auflagen zu Reifen	Auflagen
DEH	e13*2007/46*1911*..	63 - 134	225/35R19 88	11A; 26P	nicht FOCUS ACTIVE; Kombi; Limousine; Schrägheck; 10B; 11B; 11G; 11H; 12A; 51A; 71C; 71K; 72I; 725; 73C; 74A; 74P
			225/40R19 89	11A; 26P	
			235/35R19 87	11A; 26P	
			245/30R19 89	11A; 245; 26N; 26P	
			245/35R19 89	11A; 245; 26N; 26P	
DEH	e13*2007/46*1911*..	140 - 206	235/35R19 91	11A; 26P	FOCUS ST; 10B; 11B; 11G; 11H; 12A; 51A; 71C; 71K; 72I; 725; 73C; 74A; 74P
			245/30R19 89	11A; 26N; 26P	
			245/35R19 89	11A; 26N; 26P	
DYB	e13*2007/46*1138*..	136 - 184	235/35R19 91		Focus ST; Kombi; Schrägheck; Frontantrieb; 10B; 11B; 11G; 11H; 12A; 51A; 71C; 71K; 72I; 725; 729; 73C; 74A; 74P

Verkaufsbezeichnung: **FORD C-MAX / KUGA**

Fahrzeugtyp	Betriebserlaubnis	kW	Reifen	Auflagen zu Reifen	Auflagen
DM2	e13*2001/116*0109*..	100 - 147	235/40R19 92		Nur Kuga bis Modelljahr 2012; Allradantrieb; Frontantrieb; 10B; 11B; 11G; 11H; 12A; 51A; 71C; 71K; 72I; 725; 729; 73C; 74A; 74P
			235/45R19 95		
			245/40R19 94		
DM2	e13*2001/116*0109*..	85 - 178	225/45R19 92	51J	Nur Kuga ab Modelljahr 2013; inkl. Facelift 2017; Allradantrieb; Frontantrieb; 10B; 11B; 11G; 11H; 12A; 51A; 71C; 71K; 72I; 725; 73C; 74A; 74P
			235/40R19 92		
			235/45R19 95		

**Gutachten 366-0005-21-WIRD/N7
zur Erteilung eines Nachtrags zur ABE 53640**

ANLAGE: 3
Hersteller: MAK S.p.A.

Radtyp: KA8090
Stand: 02.03.2023



Seite: 3 von 16

Verkaufsbezeichnung: **FORD KUGA**

Fahrzeugtyp	Betriebserlaubnis	kW	Reifen	Auflagen zu Reifen	Auflagen
DFHK	e13*2018/858*00042*	112	225/55R19 99		Frontantrieb; Hybrid; 10B; 11B; 11G; 11H; 12A; 51A; 71C; 71K; 721; 725; 73C; 74A; 74P
			235/50R19 99		
			235/55R19 101		
DFK	e13*2007/46*2188*..	88 - 140	225/55R19 99		Allradantrieb; Frontantrieb; inkl. Hybrid; 10B; 11B; 11G; 11H; 12A; 51A; 71C; 71K; 721; 725; 73C; 74A; 74P
			235/50R19 99		
			235/55R19 101		

Verkaufsbezeichnung: **FORD MONDEO**

Fahrzeugtyp	Betriebserlaubnis	kW	Reifen	Auflagen zu Reifen	Auflagen
BA7	e13*2001/116*0249*..	85 - 177	235/40R19 96		ab e13*2001/116*0249*26; Kombi; Stufenheck; Schrägheck; Mit Radhausverbreiterung Serie; 10B; 11B; 11G; 11H; 12A; 51A; 71C; 71K; 721; 725; 73C; 74A; 74P
			245/35R19 95		
			245/40R19 94		
BA7	e13*2001/116*0249*..	85 - 177	235/40R19 96		ab e13*2001/116*0249*26; Kombi; Stufenheck; Schrägheck; Ohne Radhausverbreiter. Serie; 10B; 11B; 11G; 11H; 12A; 51A; 71C; 71K; 721; 725; 73C; 74A; 74P
			245/35R19 95	11A; 248	
			245/40R19 94	11A; 248	

Verkaufsbezeichnung: **GALAXY, S-MAX**

Fahrzeugtyp	Betriebserlaubnis	kW	Reifen	Auflagen zu Reifen	Auflagen
WAH6	e13*2007/46*2374*..	110 - 121	235/45R19 99		S-Max; Galaxy; inkl. Hybrid; 10B; 11B; 11G; 11H; 12A; 51A; 71C; 71K; 721; 725; 73C; 74A; 74P
			245/40R19 98		
			245/45R19 98		

**Gutachten 366-0005-21-WIRD/N7
zur Erteilung eines Nachtrags zur ABE 53640**



ANLAGE: 3
Hersteller: MAK S.p.A.

Radtyp: KA8090
Stand: 02.03.2023

Seite: 4 von 16

Verkaufsbezeichnung: **GALAXY, S-MAX**

Fahrzeugtyp	Betriebserlaubnis	kW	Reifen	Auflagen zu Reifen	Auflagen
WA6	e13*2001/116*0185*..	88 - 177	245/40R19 98		ab e13*2001/116*0185*24; Galaxy; S-MAX; Allradantrieb; Frontantrieb; 10B; 11B; 11G; 11H; 12A; 51A; 71C; 71K; 721; 725; 73C; 74A; 74P
			245/45R19	51G	
WA6	e13*2001/116*0185*..	74 - 176	245/35R19 93Y	Nicht Ford Galaxy; FGT; 5HA	Ford S-MAX; Ford Galaxy; bis e13*2001/116*0185*23; 10B; 11B; 11G; 11H; 12A; 51A; 71C; 71K; 721; 725; 73C; 74A; 74P

Verkaufsbezeichnung: **MONDEO HYBRID**

Fahrzeugtyp	Betriebserlaubnis	kW	Reifen	Auflagen zu Reifen	Auflagen
BA7H	e13*2007/46*1485*..	85 - 177	235/40R19 96		Kombi; Stufenheck; Schrägheck; Ohne Radhausverbreiter. Serie; 10B; 11B; 11G; 11H; 12A; 51A; 71C; 71K; 721; 725; 73C; 74A; 74P
BA7-HEV	e13*2007/46*1485*..		245/35R19 95	11A; 248	
			245/40R19 94	11A; 248	

Verkaufsbezeichnung: **PUMA**

Fahrzeugtyp	Betriebserlaubnis	kW	Reifen	Auflagen zu Reifen	Auflagen
J2K	e9*2007/46*3165*..	70 - 114	225/40R19 89		Frontantrieb; 10B; 11B; 11G; 11H; 12A; 51A; 71C; 71K; 721; 725; 73C; 74A; 74P
J2K	e9*2007/46*3165*..	147	225/40R19 89		Puma ST; Frontantrieb; nicht Hybrid; 10B; 11B; 11G; 11H; 12A; 51A; 71C; 71K; 721; 725; 73C; 74A; 74P

Verwendungsbereich/Fz-Hersteller : JAGUAR, Jaguar Land Rover Limited, JAGUAR LAND ROVER LIMITED (GB)

Befestigungsteile : Kegelbundmuttern M12x1,5, Kegelw. 60 Grad, für Typ : CCX; N*3; CC9

Zubehör : Nabenkappe: CAP MAK60; Kit: D5

**Gutachten 366-0005-21-WIRD/N7
zur Erteilung eines Nachtrags zur ABE 53640**

ANLAGE: 3
Hersteller: MAK S.p.A.

Radtyp: KA8090
Stand: 02.03.2023



Befestigungsteile : Kegelbundmuttern M14x1,5, Kegelw. 60 Grad,
für Typ : DC

Zubehör : Nabenkappe: CAP MAK60; Kit: D16

Befestigungsteile : Kegelbundmuttern M14x1,5, Kegelw. 60 Grad,
für Typ : DH

Zubehör : Nabenkappe: CAP MAK60; Kit: D8

Anzugsmoment der Befestigungsteile : 102 Nm für Typ : N*3
125 Nm für Typ : CC9; DC; DH
128 Nm für Typ : CCX

Verkaufsbezeichnung: **Jaguar F-PACE**

Fahrzeugtyp	Betriebserlaubnis	kW	Reifen	Auflagen zu Reifen	Auflagen
DC	e11*2007/46*3324*.. e5*2007/46*1047*..	120 -280	245/55R19 103		Allradantrieb; Heckantrieb; 10B; 11B; 11G; 11H; 12A; 51A; 71C; 71K; 721; 725; 73C; 74A; 74P; 771

Verkaufsbezeichnung: **JAGUAR I-PACE**

Fahrzeugtyp	Betriebserlaubnis	kW	Reifen	Auflagen zu Reifen	Auflagen
DH	e11*2007/46*4311*.. e5*2007/46*1052*..	172	245/55R19 103		Allradantrieb; 10B; 11B; 11G; 11H; 12A; 51A; 71C; 71K; 721; 725; 73C; 74A; 74P

Verkaufsbezeichnung: **JAGUAR S-TYPE**

Fahrzeugtyp	Betriebserlaubnis	kW	Reifen	Auflagen zu Reifen	Auflagen
CCX	e11*98/14*0115*..	147 -175	245/35R19 93	11A; 21B	ab e11*98/14*0115*06; 10B; 11B; 11G; 11H; 12A; 51A; 71C; 71K; 721; 725; 73C; 74A; 74P
		147 -219	245/35R19 93Y	11A; 21B	

Verkaufsbezeichnung: **JAGUAR XF, JAGUAR XF SPORTBRAKE**

Fahrzeugtyp	Betriebserlaubnis	kW	Reifen	Auflagen zu Reifen	Auflagen
CC9	e11*2001/116*0323*..	120 -202	245/40R19	12T; 51G	Kombilimousine; Limousine; Heckantrieb; 10B; 11B; 11G; 11H; 51A; 71C; 71K; 721; 725; 729; 73C; 74A; 74P; 76T; 765

**Gutachten 366-0005-21-WIRD/N7
zur Erteilung eines Nachtrags zur ABE 53640**



ANLAGE: 3
Hersteller: MAK S.p.A.

Radtyp: KA8090
Stand: 02.03.2023

Seite: 6 von 16

Verkaufsbezeichnung: **JAGUAR XJ**

Fahrzeugtyp	Betriebserlaubnis	kW	Reifen	Auflagen zu Reifen	Auflagen
N*3	e11*2001/116*0217*..	152 -291	245/45R19	51G; 52J	nur bis e11*2001/116*0217*04; Heckantrieb; Luftfederung; nicht für gepanzerte Fz; 10B; 11B; 11G; 11H; 12A; 51A; 71C; 71K; 721; 725; 729; 73C; 74A; 74P; 76T; 76Z; 765

Verwendungsbereich/Fz-Hersteller : London EV Company Limited

Befestigungsteile : Kegelbundschrauben M14x1,5, Schaftl. 27 mm, Kegelw. 60 Grad

Zubehör : Nabenkappe: CAP MAK60; Kit: D13

Anzugsmoment der Befestigungsteile : 140 Nm

Verkaufsbezeichnung: **TX**

Fahrzeugtyp	Betriebserlaubnis	kW	Reifen	Auflagen zu Reifen	Auflagen
HRE	e5*2007/46*1068*..	67	235/45R19 99	11A; 24J; 248; 27H; 27I	Heckantrieb; 10B; 11B; 11G; 11H; 12A; 51A; 71C; 71K; 721; 725; 73C; 74A; 74P; 77E

Verwendungsbereich/Fz-Hersteller : LAND ROVER (GB)

Befestigungsteile : Kegelbundmuttern M14x1,5, Kegelw. 60 Grad

Zubehör : Nabenkappe: CAP MAK60; Kit: D8

Anzugsmoment der Befestigungsteile : 133 Nm

Verkaufsbezeichnung: **FREELANDER 2**

Fahrzeugtyp	Betriebserlaubnis	kW	Reifen	Auflagen zu Reifen	Auflagen
LF	e11*2001/116*0300*..	110 -177	235/55R19 101		Allradantrieb; Frontantrieb; 10B; 11B; 11G; 11H; 12A; 51A; 71C; 71K; 721; 725; 73C; 74A; 74P; 76T

**Gutachten 366-0005-21-WIRD/N7
zur Erteilung eines Nachtrags zur ABE 53640**

ANLAGE: 3
Hersteller: MAK S.p.A.

Radtyp: KA8090
Stand: 02.03.2023



Verwendungsbereich/Fz-Hersteller : VOLVO, VOLVO CAR CORPORATION

Befestigungsteile : Kegelbundmuttern M12x1,5, Kegelw. 60 Grad,
für Typ : M

Zubehör : Nabenkappe: CAP MAK60; Kit: D5

Befestigungsteile : Kegelbundschauben M14x1,5, Schaftl. 32 mm, Kegelw. 60 Grad,
für Typ : Z (Kegelbund lose)

Zubehör : Nabenkappe: CAP MAK60; Kit: D13

Befestigungsteile : Kegelbundschauben M14x1,5, Schaftl. 32 mm, Kegelw. 60 Grad,
für Typ : A-2D; F; D-N2D; B; A; P; B-2D; D-2D; U; X; D

Zubehör : Nabenkappe: CAP MAK60; Kit: D13

Anzugsmoment der Befestigungsteile : 130 Nm für Typ : M
130 Nm (nur V40) für Typ : M
140 Nm für Typ : A; A-2D; B; B-2D; D; D-N2D; D-2D; F; P; U; X; Z

Verkaufsbezeichnung: **S/V90, V90 C.Country, S/V90 T8 Twin E., S90 Exc, Polestar1**

Fahrzeugtyp	Betriebserlaubnis	kW	Reifen	Auflagen zu Reifen	Auflagen
P	e4*2007/46*1067*..	120 -240	245/45R19 98 255/45R19 100		V90 Cross Country; Allradantrieb; 10B; 11B; 11G; 11H; 12A; 51A; 71C; 71K; 721; 725; 73C; 74A; 74P; 77E

Verkaufsbezeichnung: **S60, V60, V60 Cross Country**

Fahrzeugtyp	Betriebserlaubnis	kW	Reifen	Auflagen zu Reifen	Auflagen
Z	e4*2007/46*1315*..	110 -186	225/45R19 96 235/45R19 95 245/40R19 94 245/45R19 98	11A; 26N 11A; 26N	V60 Cross Country; nicht Polizei; 10B; 11B; 11G; 11H; 12A; 51A; 71C; 71K; 721; 725; 73C; 74A; 74P; 77E

Verkaufsbezeichnung: **VOLVO S40, V50, C70, C30, V40**

Fahrzeugtyp	Betriebserlaubnis	kW	Reifen	Auflagen zu Reifen	Auflagen
M	e4*2001/116*0076*..	84 - 132 84 - 157	215/35R19 85W 225/30R19 84W 225/35R19 88W	5EG 5EA	VOLVO V40; Frontantrieb; 10B; 11B; 11G; 11H; 12A; 51A; 71C; 71K; 721; 725; 73C; 74A; 74P

**Gutachten 366-0005-21-WIRD/N7
zur Erteilung eines Nachtrags zur ABE 53640**

ANLAGE: 3
Hersteller: MAK S.p.A.

Radtyp: KA8090
Stand: 02.03.2023



Verkaufsbezeichnung: **VOLVO S40, V50, C70, C30, V40**

Fahrzeugtyp	Betriebserlaubnis	kW	Reifen	Auflagen zu Reifen	Auflagen
M	e4*2001/116*0076*..	84 - 132	225/35R19 88		VOLVO V40 CrossCountry; Allradantrieb; Frontantrieb; 10B; 11B; 11G; 11H; 12A; 51A; 71C; 71K; 721; 725; 73C; 74A; 74P; 765
		84 - 157	225/35R19 88W		
			225/40R19 89		
84 - 187	225/40R19 89W				

Verkaufsbezeichnung: **VOLVO S60, V60, S60 Cross Country, V60 Cross Country**

Fahrzeugtyp	Betriebserlaubnis	kW	Reifen	Auflagen zu Reifen	Auflagen
F	e9*2007/46*0023*..	110 - 187	225/45R19 92		S60 Cross Country; V60 Cross Country; Allradantrieb; Frontantrieb; 10B; 11B; 11G; 11H; 12A; 51A; 71C; 71K; 721; 725; 73C; 74A; 74P
			235/40R19 92		
			235/45R19 95		
			245/40R19 94		

Verkaufsbezeichnung: **VOLVO S80**

Fahrzeugtyp	Betriebserlaubnis	kW	Reifen	Auflagen zu Reifen	Auflagen
A	e9*2001/116*0057*..	80 - 175	245/35R19 93W		Allradantrieb;
A-2D	e1*2001/116*0504*..	80 - 232	245/35R19 93Y	5HA	Frontantrieb; 10B; 11B; 11G; 11H; 12A; 51A; 71C; 71K; 721; 725; 73C; 74A; 74P

Verkaufsbezeichnung: **V70, XC70**

Fahrzeugtyp	Betriebserlaubnis	kW	Reifen	Auflagen zu Reifen	Auflagen
B B-2D	e9*2001/116*0065*.. e1*2001/116*0505*..	120 - 210 120 - 224	245/40R19 94		VOLVO XC70; Allradantrieb; 10B; 11B; 11G; 11H; 12A; 51A; 71C; 71K; 721; 725; 729; 73C; 74A; 74P
			235/45R19 95		
			245/40R19 98		
			245/45R19 98		

Verkaufsbezeichnung: **XC40, C40, EX40, EC40**

Fahrzeugtyp	Betriebserlaubnis	kW	Reifen	Auflagen zu Reifen	Auflagen
X	e9*2007/46*3146*..	95 - 184	225/55R19 99		XC40; nicht Elektro; inkl. Hybrid; 10B; 11B; 11G; 11H; 12A; 51A; 71C; 71K; 721; 725; 73C; 74A; 74P; 77E
			235/50R19 99		
			245/45R19 98		
			255/45R19 100		

**Gutachten 366-0005-21-WIRD/N7
zur Erteilung eines Nachtrags zur ABE 53640**



ANLAGE: 3
Hersteller: MAK S.p.A.

Radtyp: KA8090
Stand: 02.03.2023

Seite: 9 von 16

Verkaufsbezeichnung: **XC60**

Fahrzeugtyp	Betriebserlaubnis	kW	Reifen	Auflagen zu Reifen	Auflagen
D D-N2D D-2D	e9*2001/116*0068*.. e1*2007/46*0339*.. e1*2001/116*0507*..	100 -224	235/55R19 101		Allradantrieb; Frontantrieb; 10B; 11B; 11G; 11H; 12A; 51A; 71C; 71K; 721; 725; 729; 73C; 74A; 74P

Verkaufsbezeichnung: **XC60, XC60 T8 Twin Engine, XC60 Hybrid**

Fahrzeugtyp	Betriebserlaubnis	kW	Reifen	Auflagen zu Reifen	Auflagen
U	e4*2007/46*1220*..	223 -235	235/50R19 99 235/55R19 101		XC60 T8 Twin Engine; Hybrid; Niveauregulierung; Luftfederung; 10B; 11B; 11G; 11H; 12A; 51A; 71C; 71K; 721; 725; 73C; 74A; 74P; 765; 77E; DEÄ
U	e4*2007/46*1220*..	110 -240	235/50R19 99 235/55R19 101		XC60; Nicht 223kW- 235kW T8 Twin Engine/Hybrid; Niveauregulierung; Luftfederung; 10B; 11B; 11G; 11H; 12A; 51A; 71C; 71K; 721; 725; 73C; 74A; 74P; 765; 77E; DEÄ

Auflagen

- 10B) Die mindestens erforderlichen Geschwindigkeitsbereiche der zu verwendenden Reifen sind, mit Ausnahme der Reifen mit M+S-Profil, den Fahrzeugpapieren zu entnehmen. Die für M+S Reifen zulässige Höchstgeschwindigkeit ist im Blickfeld des Fahrzeugführer sinnfällig anzugeben und im Betrieb nicht zu überschreiten. Die zulässige Achslast des Fahrzeuges darf nicht größer sein als das Zweifache der auf Seite 1 dieser Anlage angegebenen Radlast unter Berücksichtigung des angegebenen Abrollumfanges. Der beim Reifen angeführte Lastindex beschreibt die mindesterforderliche Tragfähigkeit, es sind Reifen mit höherem Lastindex zulässig, die max. Achslast ist mit diesem Lastindex zu vergleichen wodurch eventuell vorhandene Achslastaufgaben entfallen können.
- 11A) Der vorschriftsmäßige Zustand des Fahrzeuges ist durch einen amtlich anerkannten Sachverständigen oder Prüfer für den Kraftfahrzeugverkehr oder einen Prüfingenieur einer Überwachungsorganisation oder einen Angestellten nach Abschnitt 4 der Anlage VIIIb zur StVZO unter Angabe von FAHRZEUGHERSTELLER, FAHRZEUGTYP und FAHRZEUGIDENTIFIZIERUNGNUMMER auf einem Nachweis entsprechend dem im Beispielkatalog zum §19 StVZO veröffentlichten Muster bescheinigen zu lassen.
- 11B) Wird eine in diesem Gutachten aufgeführte Reifengröße verwendet, die nicht bereits in der Fahrzeuggenehmigung für diesen Fahrzeug-Typ/ -Variante/ -Version bzw. Fahrzeugausführung genannt ist, so sind die Angaben über die Reifengrößen in den Fahrzeugpapieren bei der nächsten Befassung mit den Fahrzeugpapieren durch die Zulassungsstelle nach §19 Abs. 3 der StVZO berichtigen zu lassen. Diese Berichtigung ist dann nicht erforderlich, wenn die ABE/TTG des Sonderrades eine Freistellung von der Pflicht zur Berichtigung der Fahrzeugpapiere enthält.
- 11G) Die Brems-, Lenkungsaggregate und das Fahrwerk mit Ausnahme von Sonder-Fahrwerksfedern müssen, sofern diese durch keine weiteren Auflagen berührt werden, dem Serienstand entsprechen. Für die

**Gutachten 366-0005-21-WIRD/N7
zur Erteilung eines Nachtrags zur ABE 53640**

ANLAGE: 3
Hersteller: MAK S.p.A.

Radtyp: KA8090
Stand: 02.03.2023



Seite: 10 von 16

Sonder-Fahrwerksfedern muß eine Allgemeine Betriebserlaubnis bzw. Teiletzgenehmigung oder ein Teilegutachten vorliegen; gegen die Verwendung der Rad/Reifenkombination dürfen keine technischen Bedenken bestehen. Wird gleichzeitig mit dem Anbau der Sonderräder eine Fahrwerksänderung vorgenommen und/oder optionale Brems- bzw. Lenkungsaggregate verbaut, so ist diese und ihre Auswirkung auf den Anbau der Sonderräder gesondert zu beurteilen.

- 11H) Wird das serienmäßige Ersatzrad verwendet, soll mit mäßiger Geschwindigkeit und nicht länger als erforderlich gefahren werden. Hierbei müssen die serienmäßigen Befestigungsteile verwendet werden. Bei Fahrzeugausführungen mit Allradantrieb ist bei Verwendung des Ersatzrades darauf zu achten, daß nur Reifen mit gleich großem Abrollumfang zulässig sind.
- 124) Die Verwendung von feingliedrigen Schneeketten, die nicht mehr als 8 mm (einschließlich Kettenschloss) auflagen, ist nur an der Achse, die in der Betriebsanleitung des Fahrzeuges genannt wird, möglich.
- 12A) Die Verwendung von Schneeketten ist nicht möglich, es sei denn, dass für den hier aufgeführten Fahrzeugtyp eine weitere Umrüstmöglichkeit im Gutachten aufgeführt ist. Für diese Umrüstung mit der Einschränkung in Spalte Auflagen "Auflagen zu Reifen" sind die dort aufgeführten Auflagen und Hinweise zu beachten.
- 12I) Die Verwendung von feingliedrigen Schneeketten, die nicht mehr als 10 mm (einschließlich Kettenschloss) auflagen, ist nur an der Achse, die in der Betriebsanleitung des Fahrzeuges genannt wird, möglich.
- 12T) Die Verwendung von feingliedrigen Schneeketten ist nur mit der vom Fahrzeughersteller freigegebenen Schneekette oder einer baugleichen Schneekette an der Achse, die in der Betriebsanleitung des Fahrzeuges genannt wird, möglich.
- 21B) Durch Anlegen der vorderen Radhausausschnittkanten und Kunststoffinnenkotflügel über die gesamte Radhausausschnittkantenlänge ist die Freigängigkeit der Rad/Reifen-Kombination herzustellen.
- 245) Die Radabdeckung an Achse 1 ist durch Ausstellen der Frontschürze und des Kotflügels oder durch Anbau von dauerhaft befestigten Karosserieteilen im Bereich 30 Grad vor der Radmitte herzustellen. Je nach Rüstzustand des Fahrzeuges (z. B. Fahrzeugtieferlegung, Radabdeckungsverbreiterung, usw.) kann es möglich sein, dass die Radabdeckung ausreichend ist. Die gesamte Breite der Rad/Reifenkombination muss, unter Beachtung des maximal möglichen Betriebsmaßes des Reifens (1,04 fache der Nennbreite des Reifens), im oben genannten Bereich abgedeckt sein.
- 248) Die Radabdeckung an Achse 2 ist durch Ausstellen der Heckschürze und des Kotflügels oder durch Anbau von dauerhaft befestigten Karosserieteilen im Bereich 50 Grad hinter der Radmitte herzustellen. Je nach Rüstzustand des Fahrzeuges (z. B. Fahrzeugtieferlegung, Radabdeckungsverbreiterung, usw.) kann es möglich sein, dass die Radabdeckung ausreichend ist. Die gesamte Breite der Rad/Reifenkombination muss, unter Beachtung des maximal möglichen Betriebsmaßes des Reifens (1,04 fache der Nennbreite des Reifens), im oben genannten Bereich abgedeckt sein.
- 24J) Die Radabdeckung an Achse 1 ist durch Ausstellen der Frontschürze und des Kotflügels oder durch Anbau von dauerhaft befestigten Karosserieteilen im Bereich 30 Grad vor der Radmitte und 50 Grad hinter der Radmitte herzustellen. Je nach Rüstzustand des Fahrzeuges (z. B. Fahrzeugtieferlegung, Radabdeckungsverbreiterung, usw.) kann es möglich sein, dass die Radabdeckung ausreichend ist. Die gesamte Breite der Rad/Reifenkombination muss, unter Beachtung des maximal möglichen Betriebsmaßes des Reifens (1,04 fache der Nennbreite des Reifens), im oben genannten Bereich abgedeckt sein.
- 26N) Durch Aufweiten bzw. Ausstellen der vorderen Radhäuser ist die Freigängigkeit der Rad/Reifen-Kombination unter Berücksichtigung der maximal zulässigen Betriebsbreite nach ETRTO bzw. WdK (1,04 fache Nennbreite des Reifens) herzustellen. Die genauen Maße / Bereiche sind dem beigefügten Anhang / Hinweisblatt "Nacharbeitsprofile Fahrzeug" am Ende dieser Anlage zu entnehmen.
- 26P) Durch Anlegen der vorderen Radhausausschnittkanten und Kunststoffinnenkotflügel ist die Freigängigkeit der Rad/Reifen-Kombination unter Berücksichtigung der maximal zulässigen Betriebsbreite nach ETRTO

**Gutachten 366-0005-21-WIRD/N7
zur Erteilung eines Nachtrags zur ABE 53640**

ANLAGE: 3
Hersteller: MAK S.p.A.

Radtyp: KA8090
Stand: 02.03.2023



Seite: 11 von 16

- bzw. WdK (1,04 fache Nennbreite des Reifens) herzustellen. Die genauen Maße / Bereiche sind dem beigefügten Anhang / Hinweisblatt "Nacharbeitsprofile Fahrzeug" am Ende dieser Anlage zu entnehmen.
- 27H) Durch Aufweiten bzw. Ausstellen der hinteren Radhäuser ist die Freigängigkeit der Rad/Reifen-Kombination unter Berücksichtigung der maximal zulässigen Betriebsbreite nach ETRTO bzw. WdK (1,04 fache Nennbreite des Reifens) herzustellen. Die genauen Maße / Bereiche sind dem beigefügten Anhang / Hinweisblatt "Nacharbeitsprofile Fahrzeug" am Ende dieser Anlage zu entnehmen.
- 27I) Durch Anlegen der hinteren Radhausauschnittkanten und Kunststoffinnenkotflügel ist die Freigängigkeit der Rad/Reifen-Kombination unter Berücksichtigung der maximal zulässigen Betriebsbreite nach ETRTO bzw. WdK (1,04 fache Nennbreite des Reifens) herzustellen. Die genauen Maße / Bereiche sind dem beigefügten Anhang / Hinweisblatt "Nacharbeitsprofile Fahrzeug" am Ende dieser Anlage zu entnehmen.
- 51A) Der vom Fahrzeughersteller (siehe Betriebsanleitung oder Reifenfülldruckhinweis am Fahrzeug) bzw. Reifenhersteller vorgeschriebene Reifenfülldruck ist zu beachten.
Die Verwendung von Reifen mit Notlaufeigenschaften ist laut Hersteller nur mit Reifenfülldrucküberwachungssystem zulässig.
- 51G) Die Verwendung dieser Rad/Reifen-Kombination ist nur zulässig, wenn diese Reifendimension in den Fahrzeugpapieren bereits serienmäßig eingetragen oder vom Fahrzeughersteller, s. Auszug aus der EG-Genehmigung des Fahrzeuges (EG-Übereinstimmungsbescheinigung), freigegeben ist. Der Loadindex, das Geschwindigkeitssymbol, die M+S-Kennzeichnung, die Hinweise und die Empfehlungen des Fahrzeugherstellers sind bei Verwendung dieser Reifengröße zu beachten.
- 51J) Die Verwendung dieser Reifengröße ist nur zulässig, wenn die Reifennennbreite, der in den Fahrzeugpapieren serienmäßig eingetragenen Mindestreifengröße, nicht unterschritten wird.
- 52J) Diese Reifengröße ist nur mit M+S-Profil zulässig. Die Lauffläche und die Struktur sind bei M+S-Profil so konzipiert, dass sie vor allem auf Matsch und Schnee (Winter) bessere Fahreigenschaften gewährleisten.
- 5EA) Die Verwendung dieser Reifengröße ist nur zulässig an Fahrzeugausführungen bis zu einer zulässigen Achslast von 1000kg.
- 5EG) Die Verwendung dieser Reifengröße ist nur zulässig an Fahrzeugausführungen bis zu einer zulässigen Achslast von 1030kg.
- 5HA) Die Verwendung dieser Reifengröße ist nur zulässig an Fahrzeugausführungen bis zu einer zulässigen Achslast von 1300kg.
- 71C) Zum Auswuchten der Sonderräder dürfen an der Felgeninnenseite nur Klebegewichte angebracht werden.
- 71K) Zum Auswuchten dürfen nur Klebegewichte unterhalb des Tiefbetts an der Felgeninnenseite angebracht werden.
- 721) Es ist nur die Verwendung von Gummiventilen oder Metallschraubventilen mit Überwurfmutter von außen, die weitgehend den Normen (DIN, E.T.R.T.O. bzw. Tire and Rim) entsprechen und die für einen Ventilloch-Nenndurchmesser von 11,3 mm geeignet sind, zulässig.
Das Ventil darf nicht über den Felgenrand hinausragen. Es sind die Montagehinweise des Ventilherstellers zu beachten.
- 725) Bei Fahrzeugen mit einer bauartbedingten Höchstgeschwindigkeit über 210 km/h sind nur Metallschraubventile zulässig. Es sind die Montagehinweise des Ventilherstellers zu beachten.
- 729) Bei Fahrzeugen mit serienmäßigem Reifenfülldruckkontrollsystem mit Druckmesssensor am Rad kann das serienmäßige System verwendet werden, wenn beim Einbau in Sonderräder die Hinweise des Fahrzeugherstellers bzw. des Systemherstellers und bei nachgerüsteten Reifenfülldrucksensoren die Einbauanleitung des Teileherstellers beachtet werden.
- 73C) Es ist nur die Verwendung von schlauchlosen Reifen zulässig.
- 74A) Es dürfen nur die vom Radhersteller mitzuliefernden Radbefestigungsteile verwendet werden, dabei ist die Gewindegröße der serienmäßigen Befestigungsteile zu beachten. Bei Verwendung von

**Gutachten 366-0005-21-WIRD/N7
zur Erteilung eines Nachtrags zur ABE 53640**

ANLAGE: 3
Hersteller: MAK S.p.A.

Radtyp: KA8090
Stand: 02.03.2023



Seite: 12 von 16

- Radschrauben, ist die, in der Anlage zum Gutachten, dem Fahrzeug zugeordnete Schaftlänge zu beachten.
- 74P) Radausführungen mit Zentrierring im Mittenloch sind nur zulässig, wenn die im Gutachten beschriebenen Zentrierringe verwendet werden.
- 765) Die Verwendung dieser Radgröße ist nicht zulässig an Fahrzeugausführungen, die serienmäßig laut COC-Papier (EG-Übereinstimmungserklärung) als kleinste Radgröße mit 20-Zoll-Rädern ausgerüstet sind.
- 76T) Die Verwendung dieser Felgenreöße ist nur zulässig, wenn die Felgenbreite, der in den Fahrzeugpapieren serienmäßig eingetragenen Felgen, nicht unterschritten wird.
- 76Z) Die Verwendung dieser Radgröße ist nur in Verbindung mit M+S-Reifen zulässig.
- 771) Die Verwendung der Räder/Reifenkombination ist nicht zulässig an Fahrzeugen, die ab Werk nur mit der Reifengröße 235/65R18 ausgerüstet sind.
- 77E) Das indirekte Reifendruckkontrollsystem ist zu kalibrieren. Es ist dafür den Ausführungen der Bedienungsanleitung Folge zu leisten.
- DEÄ) Die Verwendung der Räder ist an Fahrzeugausführungen mit Bremsscheibendurchmesser von 400mm an der Vorderachse nicht zulässig.
- FGT) Durch Begrenzen des Lenkeinschlages, Ford-Bestellnummer (orig. Ford-Teil), ist eine ausreichende Freigängigkeit der Rad/Reifen-Kombination herzustellen, sofern die serienmäßige Lenkeinschlagbegrenzung nicht vorhanden ist. Die serienmäßige Lenkeinschlagbegrenzung ist bei Fahrzeugausführungen bereits eingebaut, wenn die Reifengröße 225/50R17 bzw. 235/45R18 (Kontrollmöglichkeit: 2,5 Lenkradumdrehungen von Endanschlag zu Endanschlag) in den Fahrzeugpapieren bereits serienmäßig eingetragen oder vom Fahrzeughersteller, s. Auszug aus der EG-Genehmigung des Fahrzeuges (EG-Übereinstimmungsbescheinigung), freigegeben ist. Bei Nachrüstung ist der vorschriftsmäßige Zustand des Fahrzeuges durch einen amtlich anerkannten Sachverständigen oder Prüfer für den Kraftfahrzeugverkehr oder einen Kraftfahrzeugsachverständigen oder einen Angestellten nach Abschnitt 4 der Anlage VIII b zur StVZO unter Angabe von FAHRZEUGHERSTELLER, FAHRZEUGTYP und FAHRZEUGIDENTIFIZIERUNGSNUMMER auf einem Nachweis entsprechend dem im Beispielkatalog zum §19 StVZO veröffentlichten Muster bescheinigen zu lassen.

§22 53640*07

**Gutachten 366-0005-21-WIRD/N7
zur Erteilung eines Nachtrags zur ABE 53640**

ANLAGE: 3
Hersteller: MAK S.p.A.

Radtyp: KA8090
Stand: 02.03.2023



Nacharbeitsprofile Fahrzeug

Fahrzeug:

Hersteller: FORD
Fahrzeugtyp: DEH
Genehm.Nr.: e13*2007/46*1911*..
Handelsbez.: FOCUS

Variante(n):

Nacharbeit Radhausausschnittkantenbereich:

Auflagen	Nacharbeit im Bereich		Achse
	von [mm]	bis [mm]	
26B	x = 295	y = 245	VA
26P	x = 245	y = 195	VA
27B	x = 290	y = 330	HA
27I	x = 240	y = 280	HA

Aufweiten Radhausausschnittkantenbereich:

Auflagen	Im Bereich		Aufweiten um [mm]	Achse
	von [mm]	bis [mm]		
26J	x = 295	y = 245	30	VA
26N	x = 295	y = 245	8	VA
27F	x = 290	y = 330	15	HA
27H	x = 290	y = 330	8	HA

S22 53640*07

**Gutachten 366-0005-21-WIRD/N7
zur Erteilung eines Nachtrags zur ABE 53640**

ANLAGE: 3
Hersteller: MAK S.p.A.

Radtyp: KA8090
Stand: 02.03.2023



Nacharbeitsprofile Fahrzeug

Fahrzeug:

Hersteller: FORD
Fahrzeugtyp: DEH
Genehm.Nr.: e13*2007/46*1911*..
Handelsbez.: FOCUS

Variante(n):

Nacharbeit Radhausausschnittkantenbereich:

Auflagen	Nacharbeit im Bereich		Achse
	von [mm]	bis [mm]	
26P	x = 200	y = 300	VA
26B	x = 200	y = 350	VA
27I	x = 200	y = 250	HA
27B	x = 250	y = 300	HA

Aufweiten Radhausausschnittkantenbereich:

Auflagen	Im Bereich		Aufweiten um [mm]	Achse
	von [mm]	bis [mm]		
26N	x = 200	y = 350	8	VA
26J	x = 200	y = 350	30	VA
27H	x = 250	y = 300	8	HA
27F	x = 250	y = 300	20	HA

S22 53640*07

**Gutachten 366-0005-21-WIRD/N7
zur Erteilung eines Nachtrags zur ABE 53640**

ANLAGE: 3
Hersteller: MAK S.p.A.

Radtyp: KA8090
Stand: 02.03.2023



Nacharbeitsprofile Fahrzeug

Fahrzeug:

Hersteller: LEVC
Fahrzeugtyp: HRE
Genehm.Nr.: e5*2007/46*1068*..
Handelsbez.: TX

Variante(n):

Nacharbeit Radhausausschnittkantenbereich:

Auflagen	Nacharbeit im Bereich		Achse
	von [mm]	bis [mm]	
27B	x = 320	y = 420	HA
27I	x = 270	y = 370	HA

Aufweiten Radhausausschnittkantenbereich:

Auflagen	Im Bereich		Aufweiten um [mm]	Achse
	von [mm]	bis [mm]		
26J	x = 300	y = 280	10	VA
26N	x = 300	y = 280	8	VA
27F	x = 320	y = 420	15	HA
27H	x = 320	y = 420	8	HA

S22 53640*07

**Gutachten 366-0005-21-WIRD/N7
zur Erteilung eines Nachtrags zur ABE 53640**

ANLAGE: 3
Hersteller: MAK S.p.A.

Radtyp: KA8090
Stand: 02.03.2023



Nacharbeitsprofile Fahrzeug

Fahrzeug:

Hersteller: VOLVO
Fahrzeugtyp: Z
Genehm.Nr.: e4*2007/46*1315*..
Handelsbez.: S60, V60, V60 Cross Country

Variante(n):

Nacharbeit Radhausausschnittkantenbereich:

Auflagen	Nacharbeit im Bereich		Achse
	von [mm]	bis [mm]	
26B	x = 335	y = 270	VA
27B	x = 330	y = 320	HA

Aufweiten Radhausausschnittkantenbereich:

Auflagen	Im Bereich		Aufweiten um [mm]	Achse
	von [mm]	bis [mm]		
26N	x = 335	y = 270	8	VA
26J	x = 335	y = 270	30	VA
27H	x = 330	y = 320	8	HA
27F	x = 330	y = 320	30	HA

S22 53640*07

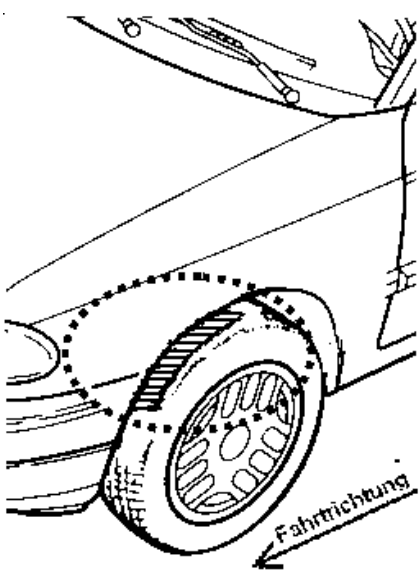
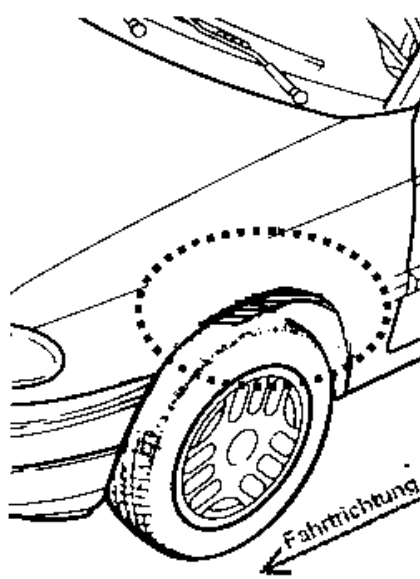
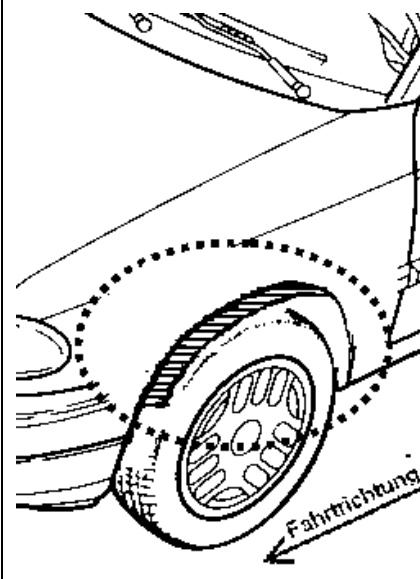
**Gutachten 366-0005-21-WIRD/N7
zur Erteilung eines Nachtrags zur ABE 53640**

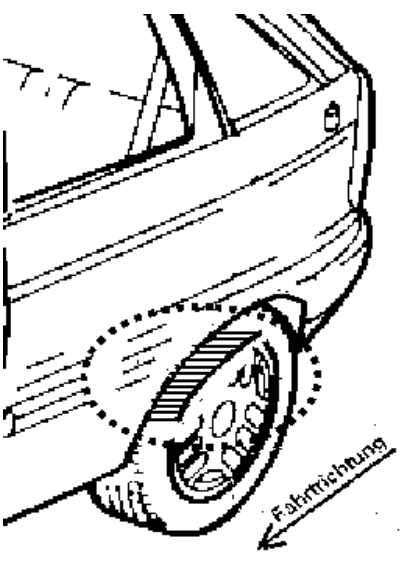
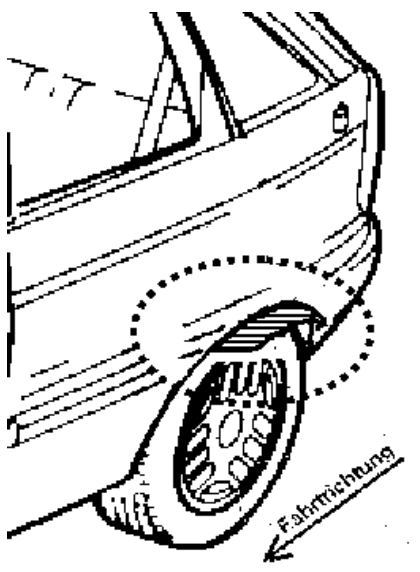
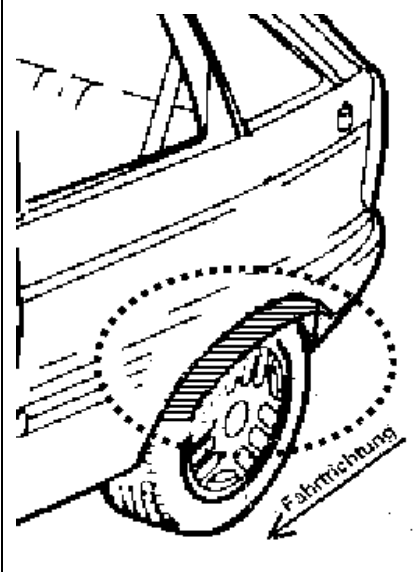
ANLAGE: Radabdeckung
Hersteller: MAK S.p.A.

Radtyp: KA8090
Stand: 19.08.2024

Hinweisblatt zu den im Gutachten genannten Radabdeckungsauflagen Nr. 241 – 248, 24C, 24D, 24J und 24M.

Die nachfolgenden Bilder stellen die Hilfsmittel zur Erfüllung der Radabdeckung dar, die in den Radabdeckungsauflagen beschrieben sind.

Vorderachse		
Bereich 30 Grad vor der Radmitte Zu Auflage 241 bzw. 245	Bereich 50 Grad hinter der Radmitte Zu Auflage 242 bzw. 246	Bereich 30 Grad vor und 50 Grad hinter der Radmitte Zu Auflage 241,242,245, 246,24C,24J
		

Hinterachse		
Bereich 30 Grad vor der Radmitte Zu Auflage 243 bzw. 247	Bereich 50 Grad hinter der Radmitte Zu Auflage 244 bzw. 248	Bereich 30 Grad vor und 50 Grad hinter der Radmitte Zu Auflage 243,244,247,248,24D,24M
		

S22 53640*07