

**Gutachten 366-0005-21-WIRD/N7
zur Erteilung eines Nachtrags zur ABE 53640**

ANLAGE: 7
Hersteller: MAK S.p.A.

Radtyp: KA8090
Stand: 02.03.2023



Anzugsmoment der Befestigungsteile : 135 Nm

Verkaufsbezeichnung: **JEEP COMPASS**

Fahrzeugtyp	Betriebserlaubnis	kW	Reifen	Auflagen zu Reifen	Auflagen
MP	e3*2007/46*0508*..	88 - 125	225/45R19 92		Allradantrieb; Frontantrieb; nicht Hybrid; 10B; 11B; 11G; 11H; 12A; 51A; 71C; 71K; 721; 725; 73C; 74A

Verwendungsbereich/Fz-Hersteller : FIAT

Befestigungsteile : Kegelbundschrauben M12x1,25, Schaftl. 22 mm, Kegelw. 60 Grad,
für Typ : 334; 940

Zubehör : Nabenkappe: CAP MAK60; Radbefestigung: Serie

Befestigungsteile : Kegelbundschrauben M14x1,5, Schaftl. 25 mm, Kegelw. 60 Grad,
für Typ : 939

Zubehör : Nabenkappe: CAP MAK60; Radbefestigung: Serie

Anzugsmoment der Befestigungsteile : 110 Nm für Typ : 939; 940
120 Nm für Typ : 334

Verkaufsbezeichnung: **ALFA GIULIETTA**

Fahrzeugtyp	Betriebserlaubnis	kW	Reifen	Auflagen zu Reifen	Auflagen
940	e3*2007/46*0027*..	77 - 125	225/35R19 88W		Schrägheck 4-türig;
		77 - 177	225/35R19 88Y		Frontantrieb;
			235/35R19 91	11A; 248	10B; 11B; 11G; 11H; 12A; 51A; 71C; 71K; 721; 725; 729; 73C; 74A; 863

Verkaufsbezeichnung: **Alfa 159, Brera, Spider, Sportwagon**

Fahrzeugtyp	Betriebserlaubnis	kW	Reifen	Auflagen zu Reifen	Auflagen	
939	e3*2001/116*0212*..	85 - 136	235/35R19 91W		Alfa 159 Sportwagon (Kombi); 10B; 11B; 11G; 11H; 12A; 51A; 573; 71C; 71K; 721; 725; 73C; 74A; 74H; 76U; 863; FGC	
			235/40R19	51G		
939	e3*2001/116*0212*..	120 - 136	235/35R19 91W	5GG	Alfa Brera (Coupe); Alfa Spider (Cabrio); 10B; 11B; 11G; 11H; 12A; 51A; 573; 71C; 71K; 721; 725; 73C; 74A; 74H; 863	
			120 - 147	235/35R19 91Y		5GG
			120 - 191	235/40R19		51G

**Gutachten 366-0005-21-WIRD/N7
zur Erteilung eines Nachtrags zur ABE 53640**



ANLAGE: 7
Hersteller: MAK S.p.A.

Radtyp: KA8090
Stand: 02.03.2023

Seite: 3 von 9

Verkaufsbezeichnung: **Alfa 159, Brera, Spider, Sportwagon**

Fahrzeugtyp	Betriebserlaubnis	kW	Reifen	Auflagen zu Reifen	Auflagen
939	e3*2001/116*0212*..	120 - 136	235/35R19 91W	5GG	Alfa Brera (Coupe); Alfa Spider (Cabrio); 10B; 11B; 11G; 11H; 12A; 51A; 573; 71C; 71K; 721; 725; 73C; 74A; 74H; 76U; 863; FGC
		120 - 147	235/35R19 91Y	5GG	
			235/40R19	51G	
939	e3*2001/116*0212*..	85 - 136	235/35R19 91W		Alfa 159 (Limousine); 10B; 11B; 11G; 11H; 12A; 51A; 573; 71C; 71K; 721; 725; 73C; 74A; 74H; 76U; 863; FGC
			235/40R19	51G	
939	e3*2001/116*0212*..	85 - 136	235/35R19 91W		Alfa 159 Sportwagon (Kombi); 10B; 11B; 11G; 11H; 12A; 51A; 573; 71C; 71K; 721; 725; 73C; 74A; 74H; 863
		85 - 191	235/40R19	51G	
939	e3*2001/116*0212*..	85 - 136	235/35R19 91W		Alfa 159 (Limousine); 10B; 11B; 11G; 11H; 12A; 51A; 573; 71C; 71K; 721; 725; 73C; 74A; 74H; 863
		85 - 191	235/40R19	51G	

Verkaufsbezeichnung: **FIAT 500X**

Fahrzeugtyp	Betriebserlaubnis	kW	Reifen	Auflagen zu Reifen	Auflagen
334	e3*2007/46*0318*..	100 - 125	225/40R19 89	11A; 248	Allradantrieb; 10B; 11B; 11G; 11H; 12A; 51A; 71C; 71K; 721; 725; 73C; 74A
			235/35R19 91	11A; 248	
334	e3*2007/46*0318*..	70 - 103	225/40R19 89		Frontantrieb; 10B; 11B; 11G; 11H; 12A; 51A; 71C; 71K; 721; 725; 73C; 74A
			235/35R19 91	11A; 248	

Verwendungsbereich/Fz-Hersteller : OPEL, OPEL / VAUXHALL

Befestigungsteile : Kegelbundschrauben M12x1,5, Schaftl. 27 mm, Kegelw. 60 Grad

Zubehör : Nabenkappe: CAP MAK60; Radbefestigung: Serie

Anzugsmoment der Befestigungsteile : 110 Nm

Verkaufsbezeichnung: **ASTRA GTC,CABRIO/TWIN TOP**

Fahrzeugtyp	Betriebserlaubnis	kW	Reifen	Auflagen zu Reifen	Auflagen
A-H/C	e4*2001/116*0094*..	177	225/35R19 88W	11A; 22M; 24M	Nur Astra OPC; Coupe; 10B; 11B; 11G; 11H; 12A; 51A; 71C; 71K; 721; 725; 73C; 74A
			235/35R19	11A; 22I; 22L; 24M; 51G	

**Gutachten 366-0005-21-WIRD/N7
zur Erteilung eines Nachtrags zur ABE 53640**



ANLAGE: 7
Hersteller: MAK S.p.A.

Radtyp: KA8090
Stand: 02.03.2023

Verkaufsbezeichnung: **CORSA, CORSA-E, ADAM**

Fahrzeugtyp	Betriebserlaubnis	kW	Reifen	Auflagen zu Reifen	Auflagen
S-D	e1*2001/116*0379*..	110	215/35R19 85	11A; 248; 26P; 27H	Adam-S; 10B; 11B; 11G; 11H; 12A; 51A; 71C; 71K; 721; 725; 73C; 74A

Verkaufsbezeichnung: **SIGNUM**

Fahrzeugtyp	Betriebserlaubnis	kW	Reifen	Auflagen zu Reifen	Auflagen
VECTRA/CAR, VECTRA	e1*2001/116*0214*..	74 - 155	235/35R19	11A; 24M; 51G	nicht Fz schlechte Strassen; 10B; 11G; 11H; 12A; 51A; 52R; 71C; 71K; 721; 725; 729; 73C; 74A
Z-C/S	e1*2001/116*0291*..	74 - 184	235/35R19	11A; 24M; 51G	nicht Fz schlechte Strassen; 10B; 11G; 11H; 12A; 51A; 52R; 71C; 71K; 721; 725; 729; 73C; 74A

Verkaufsbezeichnung: **VECTRA-C, VECTRA-C-CC**

Fahrzeugtyp	Betriebserlaubnis	kW	Reifen	Auflagen zu Reifen	Auflagen
VECTRA/LIM Z02 / Z18XE	e1*98/14*0187*.. e11*2001/116*0214*.. e11*2001/116*0235*..	74 - 155	235/35R19	11A; 22L; 51G	nicht Fz schlechte Strassen; 10B; 11B; 11G; 11H; 12A; 51A; 52R; 71C; 71K; 721; 725; 729; 73C; 74A
Z-C	e1*2001/116*0290*..	74 - 206	235/35R19	11A; 22L; 51G	nicht Fz schlechte Strassen; 10B; 11B; 11G; 11H; 12A; 51A; 52R; 71C; 71K; 721; 725; 729; 73C; 74A

Verkaufsbezeichnung: **VECTRA-C-STATION WAGON**

Fahrzeugtyp	Betriebserlaubnis	kW	Reifen	Auflagen zu Reifen	Auflagen
VECTRA/SW	e1*2001/116*0238*..	74 - 155	235/35R19	51G	nicht Fz schlechte Strassen; 10B; 11B; 11G; 11H; 12A; 51A; 52R; 71C; 71K; 721; 725; 729; 73C; 74A
Z-C/SW	e1*2001/116*0292*..	74 - 206	235/35R19	51G	nicht Fz schlechte Strassen; 10B; 10S; 11B; 11G; 11H; 12A; 51A; 52R; 71C; 71K; 721; 725; 729; 73C; 74A

**Gutachten 366-0005-21-WIRD/N7
zur Erteilung eines Nachtrags zur ABE 53640**



ANLAGE: 7
Hersteller: MAK S.p.A.

Radtyp: KA8090
Stand: 02.03.2023

Verkaufsbezeichnung: **ZAFIRA**

Fahrzeugtyp	Betriebserlaubnis	kW	Reifen	Auflagen zu Reifen	Auflagen
A-H/Monocab	e1*2001/116*0325*.. e1*2007/46*0497*..	177	235/35R19	51G; 52A	Nur Zafira OPC; 10B; 11G; 11H; 12A; 51A; 71C; 71K; 721; 725; 73C; 74A

Verkaufsbezeichnung: **ZAFIRA-A**

Fahrzeugtyp	Betriebserlaubnis	kW	Reifen	Auflagen zu Reifen	Auflagen
T98MONOC AB	e1*98/14*0110*..	63 - 147	225/35R19 88W	11A; 21B; 22B; 22N; 24J; 24M	Nur Zafira A OPC und Edition; 10B; 11B; 11G; 11H; 12A; 51A; 71C; 71K; 721; 725; 73C; 74A

Verwendungsbereich/Fz-Hersteller : SAAB

Befestigungsteile : Kegelbundschrauben M12x1,5, Schaftl. 27 mm, Kegelw. 60 Grad

Zubehör : Nabenkappe: CAP MAK60; Radbefestigung: Serie

Anzugsmoment der Befestigungsteile : 110 Nm

Verkaufsbezeichnung: **SAAB 9-3**

Fahrzeugtyp	Betriebserlaubnis	kW	Reifen	Auflagen zu Reifen	Auflagen
YS3F	e4*2001/116*0065*..	206	235/40R19	51G	Nur TX-Version; 10B; 11G; 11H; 12A; 51A; 71C; 71K; 721; 725; 729; 73C; 74A; 744

Verkaufsbezeichnung: **SAAB 9-5**

Fahrzeugtyp	Betriebserlaubnis	kW	Reifen	Auflagen zu Reifen	Auflagen
YS3E	e4*2001/116*0096*..	110 - 191	235/35R19 91W	11A; 21P; 22I; 22M; 24J; 24M; 51G	Kombi; Limousine; 10B; 10S; 11B; 11G; 11H; 12A; 51A; 71C; 71K; 721; 725; 73C; 74A
YS3EXXX	e11*96/27*0073*..	88 - 184	235/35R19 91Y	11A; 21B; 22B; 22L	ab e11*96/27*0073*10; Kombi; Limousine; 10B; 10S; 11B; 11G; 11H; 12A; 51A; 71C; 71K; 721; 725; 73C; 74A

Auflagen

10B) Die mindestens erforderlichen Geschwindigkeitsbereiche der zu verwendenden Reifen sind, mit Ausnahme der Reifen mit M+S-Profil, den Fahrzeugpapieren zu entnehmen. Die für M+S Reifen zulässige Höchstgeschwindigkeit ist im Blickfeld des Fahrzeugführer sinnfällig anzugeben und im Betrieb nicht zu überschreiten. Die zulässige Achslast des Fahrzeuges darf nicht größer sein als das Zweifache

**Gutachten 366-0005-21-WIRD/N7
zur Erteilung eines Nachtrags zur ABE 53640**

ANLAGE: 7
Hersteller: MAK S.p.A.

Radtyp: KA8090
Stand: 02.03.2023



Seite: 6 von 9

- der auf Seite 1 dieser Anlage angegebenen Radlast unter Berücksichtigung des angegebenen Abrollumfangs. Der beim Reifen angeführte Lastindex beschreibt die mindesterforderliche Tragfähigkeit, es sind Reifen mit höherem Lastindex zulässig, die max. Achslast ist mit diesem Lastindex zu vergleichen wodurch eventuell vorhandene Achslastaufgaben entfallen können.
- 10S) Der serienmäßige Nenndurchmesser der Sommer- bzw. Winterbereifung darf nicht unterschritten werden.
- 11A) Der vorschriftsmäßige Zustand des Fahrzeuges ist durch einen amtlich anerkannten Sachverständigen oder Prüfer für den Kraftfahrzeugverkehr oder einen Prüflingenieur einer Überwachungsorganisation oder einen Angestellten nach Abschnitt 4 der Anlage VIIIb zur StVZO unter Angabe von FAHRZEUGHERSTELLER, FAHRZEUGTYP und FAHRZEUGIDENTIFIZIERUNGNUMMER auf einem Nachweis entsprechend dem im Beispielkatalog zum §19 StVZO veröffentlichten Muster bescheinigen zu lassen.
- 11B) Wird eine in diesem Gutachten aufgeführte Reifengröße verwendet, die nicht bereits in der Fahrzeuggenehmigung für diesen Fahrzeug-Typ/ -Variante/ -Version bzw. Fahrzeugausführung genannt ist, so sind die Angaben über die Reifengrößen in den Fahrzeugpapieren bei der nächsten Befassung mit den Fahrzeugpapieren durch die Zulassungsstelle nach §19 Abs. 3 der StVZO berichtigen zu lassen. Diese Berichtigung ist dann nicht erforderlich, wenn die ABE/TTG des Sonderrades eine Freistellung von der Pflicht zur Berichtigung der Fahrzeugpapiere enthält.
- 11G) Die Brems-, Lenkungsaggregate und das Fahrwerk mit Ausnahme von Sonder-Fahrwerksfedern müssen, sofern diese durch keine weiteren Auflagen berührt werden, dem Serienstand entsprechen. Für die Sonder-Fahrwerksfedern muß eine Allgemeine Betriebserlaubnis bzw. Teiletzgenehmigung oder ein Teilegutachten vorliegen; gegen die Verwendung der Rad/Reifenkombination dürfen keine technischen Bedenken bestehen. Wird gleichzeitig mit dem Anbau der Sonderräder eine Fahrwerksänderung vorgenommen und/oder optionale Brems- bzw. Lenkungsaggregate verbaut, so ist diese und ihre Auswirkung auf den Anbau der Sonderräder gesondert zu beurteilen.
- 11H) Wird das serienmäßige Ersatzrad verwendet, soll mit mäßiger Geschwindigkeit und nicht länger als erforderlich gefahren werden. Hierbei müssen die serienmäßigen Befestigungsteile verwendet werden. Bei Fahrzeugausführungen mit Allradantrieb ist bei Verwendung des Ersatzrades darauf zu achten, daß nur Reifen mit gleich großem Abrollumfang zulässig sind.
- 12A) Die Verwendung von Schneeketten ist nicht möglich, es sei denn, dass für den hier aufgeführten Fahrzeugtyp eine weitere Umrüstmöglichkeit im Gutachten aufgeführt ist. Für diese Umrüstung mit der Einschränkung in Spalte Auflagen "Auflagen zu Reifen" sind die dort aufgeführten Auflagen und Hinweise zu beachten.
- 21B) Durch Anlegen der vorderen Radhausausschnittkanten und Kunststoffinnenkotflügel über die gesamte Radhausausschnittkantenlänge ist die Freigängigkeit der Rad/Reifen-Kombination herzustellen.
- 21P) Durch Anlegen bzw. Bearbeiten der vorderen Radhausausschnittkanten und Kunststoffinnenkotflügel über die gesamte Radhausausschnittkantenlänge ist die Freigängigkeit der Rad/Reifen-Kombination unter Berücksichtigung der maximal zulässigen Betriebsbreite nach ETRTO bzw. WdK (1,04 fache Nennbreite des Reifens) herzustellen.
- 22B) Durch Anlegen bzw. Bearbeiten der hinteren Radhausausschnittkanten und Kunststoffinnenkotflügel über die gesamte Radhausausschnittkantenlänge ist die Freigängigkeit der Rad/Reifen-Kombination herzustellen.
- 22I) Durch Anlegen bzw. Bearbeiten der hinteren Radhausausschnittkanten und Kunststoffinnenkotflügel über die gesamte Radhausausschnittkantenlänge ist die Freigängigkeit der Rad/Reifen-Kombination unter Berücksichtigung der maximal zulässigen Betriebsbreite nach ETRTO bzw. WdK (1,04 fache Nennbreite des Reifens) herzustellen.
- 22L) Durch Kürzen bis zum Schraubkopf und komplettes Umbiegen der Befestigungslasche der Heckschürzenbefestigung ist eine ausreichende Freigängigkeit der Rad/Reifen-Kombination herzustellen.
- 22M) Durch Kürzen bis zum Schraubkopf und komplettes Umbiegen der Befestigungslasche der Heckschürzenbefestigung ist eine ausreichende Freigängigkeit der Rad/Reifen-Kombination unter

**Gutachten 366-0005-21-WIRD/N7
zur Erteilung eines Nachtrags zur ABE 53640**

ANLAGE: 7
Hersteller: MAK S.p.A.

Radtyp: KA8090
Stand: 02.03.2023



Seite: 7 von 9

- Berücksichtigung der maximal zulässigen Betriebsbreite nach ETRTO bzw. WdK (1,04 fache Nennbreite des Reifens) herzustellen.
- 22N) Durch Nacharbeit im Bereich des gesamten hinteren Türfalzes ist eine ausreichende Freigängigkeit der Rad/Reifen-Kombination herzustellen.
- 248) Die Radabdeckung an Achse 2 ist durch Ausstellen der Heckschürze und des Kotflügels oder durch Anbau von dauerhaft befestigten Karosserieteilen im Bereich 50 Grad hinter der Radmitte herzustellen. Je nach Rüstzustand des Fahrzeuges (z. B. Fahrzeugtieferlegung, Radabdeckungsverbreiterung, usw.) kann es möglich sein, dass die Radabdeckung ausreichend ist. Die gesamte Breite der Rad/Reifenkombination muss, unter Beachtung des maximal möglichen Betriebsmaßes des Reifens (1,04 fache der Nennbreite des Reifens), im oben genannten Bereich abgedeckt sein.
- 24J) Die Radabdeckung an Achse 1 ist durch Ausstellen der Frontschürze und des Kotflügels oder durch Anbau von dauerhaft befestigten Karosserieteilen im Bereich 30 Grad vor der Radmitte und 50 Grad hinter der Radmitte herzustellen. Je nach Rüstzustand des Fahrzeuges (z. B. Fahrzeugtieferlegung, Radabdeckungsverbreiterung, usw.) kann es möglich sein, dass die Radabdeckung ausreichend ist. Die gesamte Breite der Rad/Reifenkombination muss, unter Beachtung des maximal möglichen Betriebsmaßes des Reifens (1,04 fache der Nennbreite des Reifens), im oben genannten Bereich abgedeckt sein.
- 24M) Die Radabdeckung an Achse 2 ist durch Ausstellen der Heckschürze und des Kotflügels oder durch Anbau von dauerhaft befestigten Karosserieteilen im Bereich 30 Grad vor der Radmitte und 50 Grad hinter der Radmitte herzustellen. Je nach Rüstzustand des Fahrzeuges (z. B. Fahrzeugtieferlegung, Radabdeckungsverbreiterung, usw.) kann es möglich sein, dass die Radabdeckung ausreichend ist. Die gesamte Breite der Rad/Reifenkombination muss, unter Beachtung des maximal möglichen Betriebsmaßes des Reifens (1,04 fache der Nennbreite des Reifens), im oben genannten Bereich abgedeckt sein.
- 26P) Durch Anlegen der vorderen Radhausauschnittkanten und Kunststoffinnenkotflügel ist die Freigängigkeit der Rad/Reifen-Kombination unter Berücksichtigung der maximal zulässigen Betriebsbreite nach ETRTO bzw. WdK (1,04 fache Nennbreite des Reifens) herzustellen. Die genauen Maße / Bereiche sind dem beigefügten Anhang / Hinweisblatt "Nacharbeitsprofile Fahrzeug" am Ende dieser Anlage zu entnehmen.
- 27H) Durch Aufweiten bzw. Ausstellen der hinteren Radhäuser ist die Freigängigkeit der Rad/Reifen-Kombination unter Berücksichtigung der maximal zulässigen Betriebsbreite nach ETRTO bzw. WdK (1,04 fache Nennbreite des Reifens) herzustellen. Die genauen Maße / Bereiche sind dem beigefügten Anhang / Hinweisblatt "Nacharbeitsprofile Fahrzeug" am Ende dieser Anlage zu entnehmen.
- 51A) Der vom Fahrzeughersteller (siehe Betriebsanleitung oder Reifenfülldruckhinweis am Fahrzeug) bzw. Reifenhersteller vorgeschriebene Reifenfülldruck ist zu beachten.
Die Verwendung von Reifen mit Notlaufeigenschaften ist laut Hersteller nur mit Reifenfülldrucküberwachungssystem zulässig.
- 51G) Die Verwendung dieser Rad/Reifen-Kombination ist nur zulässig, wenn diese Reifendimension in den Fahrzeugpapieren bereits serienmäßig eingetragen oder vom Fahrzeughersteller, s. Auszug aus der EG-Genehmigung des Fahrzeuges (EG-Übereinstimmungsbescheinigung), freigegeben ist. Der Loadindex, das Geschwindigkeitssymbol, die M+S-Kennzeichnung, die Hinweise und die Empfehlungen des Fahrzeugherstellers sind bei Verwendung dieser Reifengröße zu beachten.
- 52A) Diese Reifengröße ist nicht mit M+S-Profil zulässig.
- 52R) Die genannten Reifengrößen sind nicht mit M+S-Profil zulässig.
- 573) Die Verwendung unterschiedlicher Reifengrößen an Vorder- und Hinterachse ist an Fahrzeugen mit Allradantrieb nur zulässig, wenn deren Abrollumfänge gleich sind.
Es ist eine Bestätigung des Reifenherstellers über die tatsächlichen Abrollumfänge erforderlich, es wird empfohlen den Nachweis der Eignung bei den Fahrzeugpapieren mitzuführen.
Alle an ein und derselben Achse montierten Reifen müssen vom gleichen Reifentyp sein.

**Gutachten 366-0005-21-WIRD/N7
zur Erteilung eines Nachtrags zur ABE 53640**

ANLAGE: 7
Hersteller: MAK S.p.A.

Radtyp: KA8090
Stand: 02.03.2023



Seite: 8 von 9

- 5GG) Die Verwendung dieser Reifengröße ist nur zulässig an Fahrzeugausführungen bis zu einer zulässigen Achslast von 1230kg.
- 71C) Zum Auswuchten der Sonderräder dürfen an der Felgeninnenseite nur Klebegewichte angebracht werden.
- 71K) Zum Auswuchten dürfen nur Klebegewichte unterhalb des Tiefbetts an der Felgeninnenseite angebracht werden.
- 721) Es ist nur die Verwendung von Gummiventilen oder Metallschraubventilen mit Überwurfmutter von außen, die weitgehend den Normen (DIN, E.T.R.T.O. bzw. Tire and Rim) entsprechen und die für einen Ventilloch-Nenn Durchmesser von 11,3 mm geeignet sind, zulässig.
Das Ventil darf nicht über den Felgenrand hinausragen. Es sind die Montagehinweise des Ventilherstellers zu beachten.
- 725) Bei Fahrzeugen mit einer bauartbedingten Höchstgeschwindigkeit über 210 km/h sind nur Metallschraubventile zulässig. Es sind die Montagehinweise des Ventilherstellers zu beachten.
- 729) Bei Fahrzeugen mit serienmäßigen Reifenfülldruckkontrollsystem mit Druckmesssensor am Rad kann das serienmäßige System verwendet werden, wenn beim Einbau in Sonderräder die Hinweise des Fahrzeugherstellers bzw. des Systemherstellers und bei nachgerüsteten Reifenfülldrucksensoren die Einbauanleitung des Teileherstellers beachtet werden.
- 73C) Es ist nur die Verwendung von schlauchlosen Reifen zulässig.
- 744) Das Anzugsmoment der Befestigungsteile der Räder ist der Betriebsanleitung des Fahrzeuges zu entnehmen.
- 74A) Es dürfen nur die vom Radhersteller mitzuliefernden Radbefestigungsteile verwendet werden, dabei ist die Gewindegröße der serienmäßigen Befestigungsteile zu beachten. Bei Verwendung von Radschrauben, ist die, in der Anlage zum Gutachten, dem Fahrzeug zugeordnete Schaftlänge zu beachten.
- 74H) Vor Montage der Räder sind eventuell vorhandene Zentrierstifte, Befestigungsschrauben oder Sicherungsringe an den Anschlussflanschen des Fahrzeuges zu entfernen.
- 76U) Die Verwendung dieser Radgröße ist nicht zulässig an Fahrzeugausführungen, die serienmäßig laut COC-Papier (EG-Übereinstimmungserklärung) als kleinste Radgröße mit 17-Zoll-Rädern ausgerüstet sind.
- 863) Die Verwendung der Sonderräder ist an Fahrzeugausführungen mit Bremsanlagen des Herstellers "Brembo" an der Vorderachse nicht zulässig.
- FGC) Die Verwendung der Räder ist an Fahrzeugausführungen mit BREMBO-Festsattel (innenbelüftet) an der Vorderachse nicht zulässig.

§22 53640*07

**Gutachten 366-0005-21-WIRD/N7
zur Erteilung eines Nachtrags zur ABE 53640**

ANLAGE: 7
Hersteller: MAK S.p.A.

Radtyp: KA8090
Stand: 02.03.2023



Nacharbeitsprofile Fahrzeug

Fahrzeug:

Hersteller: OPEL
Fahrzeugtyp: S-D
Genehm.Nr.: e1*2001/116*0379*..
Handelsbez.: CORSA, CORSA-E, ADAM

Variante(n): Adam, Adam-S

Nacharbeit Radhausausschnittkantenbereich:

Auflagen	Nacharbeit im Bereich		Achse
	von [mm]	bis [mm]	
26B	x = 280	y = 400	VA
26P	x = 230	y = 350	VA

Aufweiten Radhausausschnittkantenbereich:

Auflagen	Im Bereich		Aufweiten um [mm]	Achse
	von [mm]	bis [mm]		
27F	x = 240	y = 240	25	HA
27H	x = 240	y = 240	8	HA
26J	x = 280	y = 400	25	VA
26N	x = 280	y = 400	8	VA

S22 53640*07

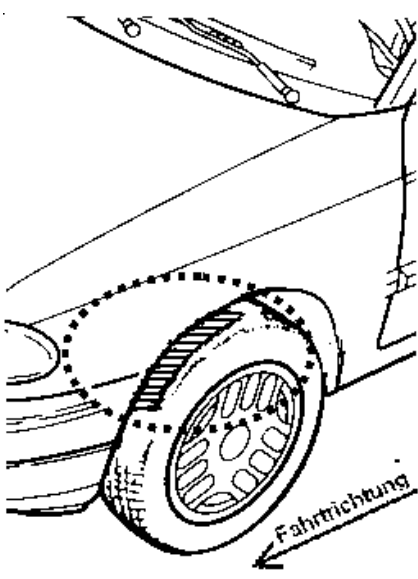
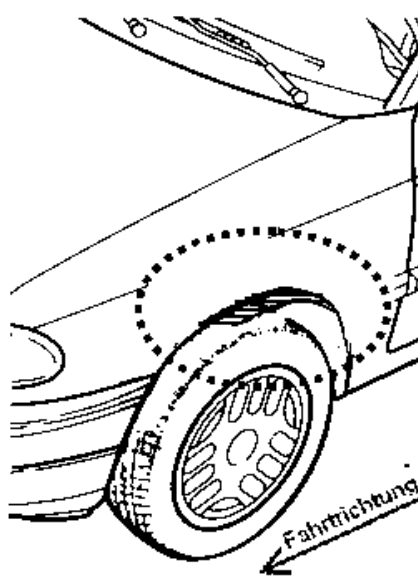
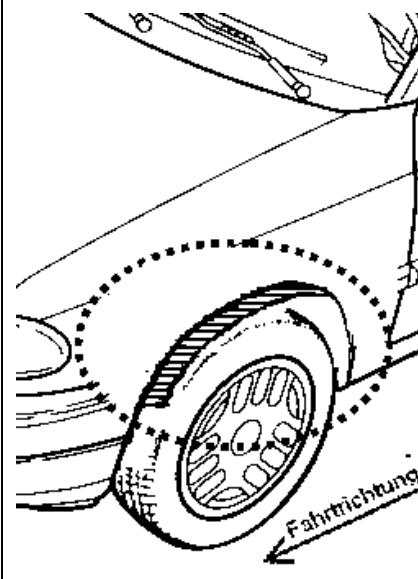
**Gutachten 366-0005-21-WIRD/N7
zur Erteilung eines Nachtrags zur ABE 53640**

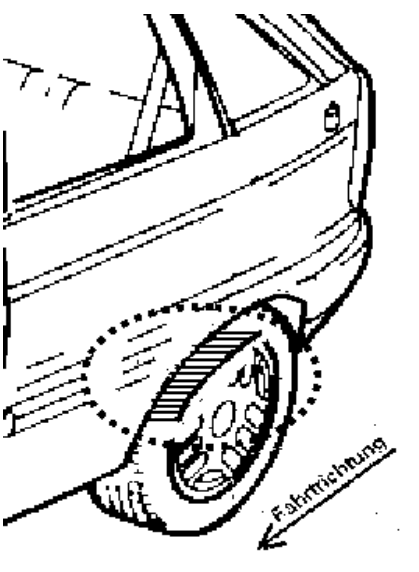
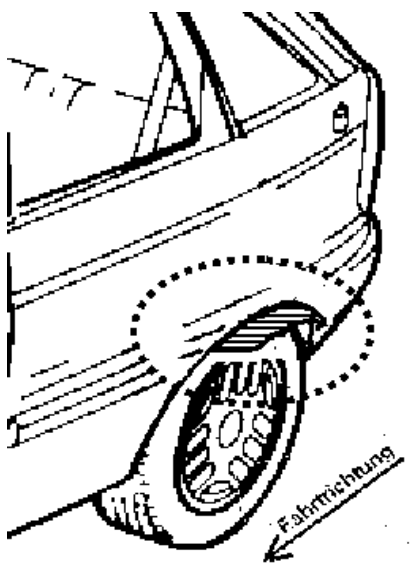
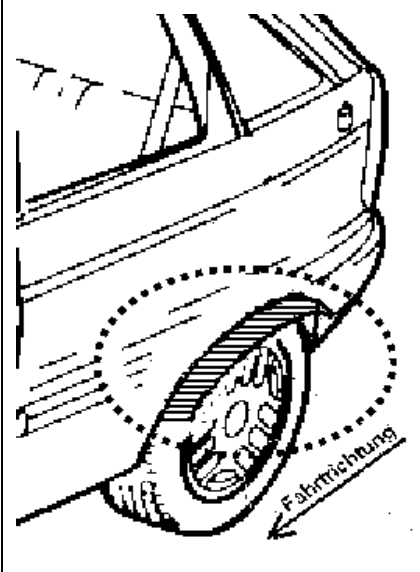
ANLAGE: Radabdeckung
Hersteller: MAK S.p.A.

Radtyp: KA8090
Stand: 19.08.2024

Hinweisblatt zu den im Gutachten genannten Radabdeckungsauflagen Nr. 241 – 248, 24C, 24D, 24J und 24M.

Die nachfolgenden Bilder stellen die Hilfsmittel zur Erfüllung der Radabdeckung dar, die in den Radabdeckungsauflagen beschrieben sind.

Vorderachse		
Bereich 30 Grad vor der Radmitte Zu Auflage 241 bzw. 245	Bereich 50 Grad hinter der Radmitte Zu Auflage 242 bzw. 246	Bereich 30 Grad vor und 50 Grad hinter der Radmitte Zu Auflage 241,242,245, 246,24C,24J
		

Hinterachse		
Bereich 30 Grad vor der Radmitte Zu Auflage 243 bzw. 247	Bereich 50 Grad hinter der Radmitte Zu Auflage 244 bzw. 248	Bereich 30 Grad vor und 50 Grad hinter der Radmitte Zu Auflage 243,244,247,248,24D,24M
		

S22 53640*07