

**Gutachten 366-0301-21-WIRD/N3
zur Erteilung eines Nachtrags zur ABE 53962**



ANLAGE: 12
Hersteller: Borbet Vertriebs GmbH

Radtyp: BY 80830
Stand: 09.09.2024



Fahrzeughersteller

HYUNDAI, HYUNDAI Assan Otomotiv Sanayi, Hyundai Motor Company, HYUNDAI Motor Company, HYUNDAI MOTOR (CZ), HYUNDAI MOTOR EUROPE, KIA, KIA MOTORS (SK), MAZDA, Mazda Motor Corporation, Mazda Motor Logistics Europe

Raddaten:

Radgröße nach Norm : 8 J X 18 H2 Einpreßtiefe (mm) : 45
Lochkreis (mm)/Lochzahl : 114,3/5 Zentrierart : Mittenzentrierung

Technische Daten, Kurzfassung

Ausführung	Ausführungsbezeichnung		Mitteln och in mm	Zentrierring- werkstoff	zul. Rad- last in kg	zul. Abroll umf. in mm	gültig ab Fertig datum
	Kennzeichnung Rad	Kennzeichnung Zentrierring					
5114345671 V06	BY 80830 ET45	Ø72,5 - Ø67,1	67,1	Kunststoff	725	2291	06/21
5114345671 V06	BY 80830 ET45	Ø72,5 - Ø67,1	67,1	Kunststoff	740	2254	06/21

Im Fahrzeug vorgeschriebene Fahrzeugsysteme, z. B. Reifendruckkontrollsysteme, müssen nach Anbau der Sonderräder funktionsfähig bleiben.

Der Fahrzeughalter muss auf die Kontrolle des Anzugsmoments der Befestigungsmittel nach einer Wegstrecke von 50km hingewiesen werden.

Verwendungsbereich/Fz-Hersteller : **HYUNDAI, HYUNDAI Assan Otomotiv Sanayi, Hyundai Motor Company, HYUNDAI Motor Company, HYUNDAI MOTOR (CZ), HYUNDAI MOTOR EUROPE**

Befestigungsteile : Kegelbundmutter M12x1,5, Kegelw. 60 Grad, für Typ : PDE; CE; SX2E; (Kegelbund)

Zubehör : Set Nr. 5305

Befestigungsteile : Kegelbundmutter M12x1,5, Kegelw. 60 Grad, für Typ : TL; GDH; JC; PDE; BC3; FS; NX4e; GDH-HME; FDH; TLE; VF; YN; JC-HME; OS; TLE-HME; DM; AE; FE; FD; MD; TM; OSE

Zubehör : Set Nr. 5305

Anzugsmoment der Befestigungsteile : 100 Nm für Typ : FD; FDH; TL; TLE; TLE-HME
107 Nm für Typ : AE; DM; FS; GDH; GDH-HME; MD; VF; YN
110 Nm für Typ : JC; JC-HME; NX4e
120 Nm für Typ : BC3; CE; FE; PDE; SX2E
127 Nm für Typ : OS; OSE; PDE; TM

S22 53962*03

**Gutachten 366-0301-21-WIRD/N3
zur Erteilung eines Nachtrags zur ABE 53962**



ANLAGE: 12
Hersteller: Borbet Vertriebs GmbH

Radtyp: BY 80830
Stand: 09.09.2024

Verkaufsbezeichnung: **ELANTRA**

Fahrzeugtyp	Betriebserlaubnis	kW	Reifen	Auflagen zu Reifen	Auflagen
MD	e4*2007/46*0254*..	94 - 97	215/35R18 84	11A; 245; 5EA	Stufenheck; Frontantrieb; 10B; 11B; 11G; 11H; 12A; 51A; 71C; 71K; 721; 725; 729; 73C; 74A; 74H; 74P
			215/40R18 89	11A; 245	
			225/35R18 87	11A; 24J; 248; 26P; 27H; 27I	
			225/40R18 88	11A; 24J; 248; 26P; 27H; 27I	
			235/35R18 90	11A; 241; 246; 248; 26N; 26P; 27H; 27I	
			245/35R18 88	11A; 24M; 241; 246; 26B; 26N; 27B; 27H; 570	
		97	215/40R18 85	11A; 245	
			235/35R18 86	11A; 241; 246; 248; 26N; 26P; 27H; 27I	

Verkaufsbezeichnung: **HYUNDAI SANTA FE**

Fahrzeugtyp	Betriebserlaubnis	kW	Reifen	Auflagen zu Reifen	Auflagen
TM	e4*2007/46*1318*..	110 - 148	235/60R18 103	11A; 245	10B; 11B; 11G; 11H; 12A; 51A; 71C; 71K; 721; 725; 73C; 74A; 74H; 74P; 76O

Verkaufsbezeichnung: **HYUNDAI SANTA FE, GRAND SANTA FE**

Fahrzeugtyp	Betriebserlaubnis	kW	Reifen	Auflagen zu Reifen	Auflagen
DM	e11*2007/46*0633*..	110 - 199	235/60R18 103		Santa Fe; Grand Santa Fe; Allradantrieb; Frontantrieb; 10B; 11B; 11G; 11H; 12A; 51A; 71C; 71K; 721; 725; 73C; 74A; 74H; 74P; 76O

Verkaufsbezeichnung: **IONIQ**

Fahrzeugtyp	Betriebserlaubnis	kW	Reifen	Auflagen zu Reifen	Auflagen
AE	e4*2007/46*1157*..	25 - 100	205/40R18 86	11A; 26B; 26J; 27F; 5EM	Frontantrieb; 10B; 11B; 11G; 11H; 12A; 51A; 71C; 71K; 721; 725; 73C; 74A; 74H; 74P
			215/40R18 89	11A; 248; 26B; 26J; 27F	
			225/40R18 88	11A; 24M; 245; 26B; 26J; 27F	

Verkaufsbezeichnung: **IONIQ6**

Fahrzeugtyp	Betriebserlaubnis	kW	Reifen	Auflagen zu Reifen	Auflagen
CE	e4*2018/858*00145*..	37 - 81	225/55R18 98	11A; 248; 26P	Allradantrieb; Heckantrieb; Elektro; 10B; 11B; 11G; 11H; 12A; 51A; 71C; 71K; 721; 725; 73C; 74A; 74H; 74P; 76S
			235/50R18 97	11A; 24J; 248; 26N; 26P	

**Gutachten 366-0301-21-WIRD/N3
zur Erteilung eines Nachtrags zur ABE 53962**



ANLAGE: 12
Hersteller: Borbet Vertriebs GmbH

Radtyp: BY 80830
Stand: 09.09.2024

Verkaufsbezeichnung: **IX20**

Fahrzeugtyp	Betriebserlaubnis	kW	Reifen	Auflagen zu Reifen	Auflagen
JC	e4*2007/46*0207*..	57 - 94	205/40R18 86	11A; 21P; 245	Schrägheck 4-türig; Frontantrieb; 10B; 11B; 11G; 11H; 12A; 51A; 71C; 71K; 721; 725; 729; 73C; 74A; 74H; 74P
JC-HME	e4*2007/46*0223*.. e13*2007/46*1605*..		205/45R18 86	11A; 245; 56G	
			215/40R18 89	11A; 21P; 24J; 248	
			225/35R18 87	11A; 21P; 22I; 24J; 24M	
			225/40R18 88	11A; 21P; 22I; 24J; 24M	

Verkaufsbezeichnung: **i20, i20N, Bayon**

Fahrzeugtyp	Betriebserlaubnis	kW	Reifen	Auflagen zu Reifen	Auflagen
BC3	e5*2007/46*0121*..	150	215/40R18 85	11A; 246; 248; 26P; 27H	i20N; Frontantrieb; 10B; 11B; 11G; 11H; 12A; 51A; 71C; 71K; 721; 725; 73C; 74A; 74H; 74P
			225/35R18 87	11A; 24J; 24M; 26N; 26P; 27H	
			225/40R18 88	11A; 24J; 24M; 26N; 26P; 27H	
			235/35R18 86	11A; 24J; 244; 247; 26B; 26N; 27F	
			245/35R18 88	11A; 242; 244; 245; 247; 26B; 26J; 27F	

Verkaufsbezeichnung: **i30**

Fahrzeugtyp	Betriebserlaubnis	kW	Reifen	Auflagen zu Reifen	Auflagen
GDH	e11*2007/46*0337*.. e11*2007/46*0338*.. e13*2007/46*1604*..	66 - 100	215/40R18 89	11A; 248	Kombi; Schrägheck; 3- türig; 5-türig; Frontantrieb; 10B; 11B; 11G; 11H; 12A; 51A; 71C; 71K; 721; 725; 729; 73C; 74A; 74H; 74P
			66 - 137	225/35R18 87	
		225/40R18 88		11A; 248	
		235/35R18 86W		11A; 24J; 248; 5EM	
		235/40R18 91	11A; 22M; 24J; 248; 26P		

Verkaufsbezeichnung: **i30, i30CW**

Fahrzeugtyp	Betriebserlaubnis	kW	Reifen	Auflagen zu Reifen	Auflagen
FD FDH	e11*2001/116*0313*.. e11*2001/116*0343*..	66 - 105	205/45R18 86	11A; 24M; 5EM; 51J; 56G	Nicht i 30CW (Kombi); Frontantrieb; 10B; 11B; 11G; 11H; 12A; 51A; 71C; 71K; 721; 725; 73C; 74A; 74H; 74P
			215/40R18 89	11A; 22M; 24J; 24M	
			225/40R18 88	11A; 21P; 22M; 24J; 24M	
		77 - 105	215/40R18 85	11A; 22M; 24J; 24M; 5EG	
FD FDH	e11*2001/116*0313*.. e11*2001/116*0343*..	66 - 105	205/45R18 86	11A; 24M; 5EM; 51J; 56G	i 30CW (Kombi); Frontantrieb; 10B; 11B; 11G; 11H; 12A; 51A; 71C; 71K; 721; 725; 73C; 74A; 74H; 74P
			205/45R18 90	11A; 24M; 51J; 56G	
			215/40R18 89	11A; 24J; 24M	

**Gutachten 366-0301-21-WIRD/N3
zur Erteilung eines Nachtrags zur ABE 53962**



ANLAGE: 12
Hersteller: Borbet Vertriebs GmbH

Radtyp: BY 80830
Stand: 09.09.2024

Verkaufsbezeichnung: **i30, i30CW**

Fahrzeugtyp	Betriebserlaubnis	kW	Reifen	Auflagen zu Reifen	Auflagen
FD FDH	e11*2001/116*0313*.. e11*2001/116*0343*..	66 - 105	215/40R18 89	11A; 24J; 24M	i 30CW (Kombi); Frontantrieb; 10B; 11B; 11G; 11H; 12A; 51A; 71C; 71K; 721; 725; 73C; 74A; 74H; 74P
FD FDH	e11*2001/116*0313*.. e11*2001/116*0343*..	66 - 105	215/40R18 89 225/40R18 88	11A; 22M; 24J; 24M 11A; 21P; 22M; 24J; 24M	Nicht i 30CW (Kombi); Frontantrieb; 10B; 11B; 11G; 11H; 12A; 51A; 71C; 71K; 721; 725; 73C; 74A; 74H; 74P
		77 - 105	215/40R18 85	11A; 22M; 24J; 24M; 5EG	

Verkaufsbezeichnung: **i30, i30N**

Fahrzeugtyp	Betriebserlaubnis	kW	Reifen	Auflagen zu Reifen	Auflagen
PDE	e11*2007/46*3807*.. e5*2007/46*1075*..	184	225/40R18 91	11A; 246; 248; 26B; 26J	i30N; i30N Fastback; 10B; 11B; 11G; 11H; 12A; 51A; 71C; 71K; 721; 725; 73C; 74A; 74H; 74P; 76O
			235/35R18 90	11A; 24J; 248; 26B; 26J; 27H	
			235/40R18 91	11A; 24J; 248; 26B; 26J; 27H	
			245/35R18 92	11A; 24J; 248; 26B; 26J; 27H	
			245/40R18 93	11A; 24J; 248; 26B; 26J; 27H	
		184 - 206	225/40R18 M+S	11A; 246; 248; 26B; 26J; 52J	
PDE	e11*2007/46*3807*.. e5*2007/46*1075*..	70 - 118	205/40R18 86		i30 Fastback; Kombilimousine; Schrägheck; 5-türig; 10B; 11B; 11G; 11H; 12A; 51A; 71C; 71K; 721; 725; 73C; 74A; 74H; 74P
			215/40R18 89	11A; 26P	
			225/40R18 88	11A; 24J; 248; 26N; 26P; 27H	
			235/35R18 86	11A; 24J; 248; 26N; 26P; 27H	
			245/35R18 88	11A; 24J; 24M; 26B; 26J; 27H	

Verkaufsbezeichnung: **i40**

Fahrzeugtyp	Betriebserlaubnis	kW	Reifen	Auflagen zu Reifen	Auflagen
VF	e4*2007/46*0263*.. e4*2007/46*0264*..	85 - 131	215/45R18 93		Kombi; Limousine; Frontantrieb; 10B; 11B; 11G; 11H; 12A; 51A; 71C; 71K; 721; 725; 729; 73C; 74A; 74H; 74P
			225/40R18 92		
			225/45R18 95		
			235/40R18 91	11A; 26P; 67Q	
			245/35R18 92	11A; 248; 26P; 27H	

**Gutachten 366-0301-21-WIRD/N3
zur Erteilung eines Nachtrags zur ABE 53962**



ANLAGE: 12
Hersteller: Borbet Vertriebs GmbH

Radtyp: BY 80830
Stand: 09.09.2024

Verkaufsbezeichnung: **Kona, Kauai**

Fahrzeugtyp	Betriebserlaubnis	kW	Reifen	Auflagen zu Reifen	Auflagen
OSE	e4*2007/46*1522*..	26 - 28	225/40R18 88		KONA EV; Frontantrieb; Höchste Dreißig- Minuten-Leistung; 10B; 11B; 11G; 11H; 12A; 51A; 71C; 71K; 721; 725; 73C; 74A; 74H; 74P
			225/45R18 91		
			235/40R18 91	11A; 245; 248; 26P	
			235/45R18 94	11A; 245; 248; 26P	
			245/40R18 93	11A; 24J; 248; 26N; 26P	
			245/45R18 96	11A; 24J; 248; 26N; 26P	
SX2E	e4*2018/858*00168*..	33 - 54	225/50R18 95	11A; 24J; 248; 26B; 27I	mit Radhausverbreiterung (Flap) Serie; Frontantrieb; Elektro; 10B; 11B; 11G; 11H; 12A; 51A; 71C; 71K; 721; 725; 73C; 74A; 74H; 74P; 76O; 77E

Verkaufsbezeichnung: **Kona, Kauai, Kona N, Kauai N**

Fahrzeugtyp	Betriebserlaubnis	kW	Reifen	Auflagen zu Reifen	Auflagen
OS	e4*2007/46*1259*..	77 - 146	225/40R18 88		KONA; nicht KONA EV; Allradantrieb; Frontantrieb; 10B; 11B; 11G; 11H; 12A; 51A; 71C; 71K; 721; 725; 73C; 74A; 74H; 74P
			225/45R18 91		
			235/40R18 91	11A; 245; 248; 26P	
			235/45R18 94	11A; 245; 248; 26P	
			245/40R18 93	11A; 24J; 248; 26N; 26P	
			245/45R18 96	11A; 24J; 248; 26N; 26P	
OS	e4*2007/46*1259*..	206	225/45R18 95	11A; 248; 26P	Kona N; Frontantrieb; 10B; 11B; 11G; 11H; 12A; 51A; 71C; 71K; 721; 725; 73C; 74A; 74H; 74P; 76O
			235/40R18 95	11A; 24M; 26P	
			235/45R18 94	11A; 24M; 26P	
			245/40R18 93	11A; 24J; 24M; 26B; 27I	
			245/45R18 96	11A; 24J; 24M; 26B; 27I	
OS	e4*2007/46*1259*..	26 - 28	225/40R18 88		KONA EV; Frontantrieb; Höchste Dreißig- Minuten-Leistung; 10B; 11B; 11G; 11H; 12A; 51A; 71C; 71K; 721; 725; 73C; 74A; 74H; 74P
			225/45R18 91		
			235/40R18 91	11A; 245; 248; 26P	
			235/45R18 94	11A; 245; 248; 26P	
			245/40R18 93	11A; 24J; 248; 26N; 26P	
			245/45R18 96	11A; 24J; 248; 26N; 26P	

Verkaufsbezeichnung: **NEXO**

Fahrzeugtyp	Betriebserlaubnis	kW	Reifen	Auflagen zu Reifen	Auflagen
FE	e9*2007/46*6592*..	32	225/55R18 98	11A; 26P	Wasserstoffbetrieb; Frontantrieb; 10B; 11B; 11G; 11H; 12A; 51A; 71C; 71K; 721; 725; 73C; 74A; 74H; 74P; 76O

**Gutachten 366-0301-21-WIRD/N3
zur Erteilung eines Nachtrags zur ABE 53962**



ANLAGE: 12
Hersteller: Borbet Vertriebs GmbH

Radtyp: BY 80830
Stand: 09.09.2024

Verkaufsbezeichnung: **TUCSON, ix35**

Fahrzeugtyp	Betriebserlaubnis	kW	Reifen	Auflagen zu Reifen	Auflagen
NX4e	e5*2018/858*00001*..	85 - 132	225/55R18 98		Allradantrieb; Frontantrieb; inkl. Hybrid; 10B; 11B; 11G; 11H; 12A; 51A; 71C; 71K; 72I; 72S; 73C; 74A; 74H; 74P; 76O
			225/60R18 100		
			235/50R18 97	11A; 246; 248	
			235/55R18 100	11A; 246; 248	
			245/50R18 100	11A; 24J; 248; 26P	
			245/55R18 103	11A; 24J; 248; 26P	

Verkaufsbezeichnung: **TUCSON, IX35**

Fahrzeugtyp	Betriebserlaubnis	kW	Reifen	Auflagen zu Reifen	Auflagen
TL	e11*2007/46*2711*..	85 - 136	225/50R18 95	11A; 245; 248; 54A	10B; 11B; 11G; 11H; 12A; 51A; 71C; 71K; 72I; 72S; 73C; 74A; 74H; 74P
TLE	e11*2007/46*2724*..		225/55R18 98	11A; 245; 248	
TLE-HME	e5*2007/46*1076*.. e13*2007/46*1612*..				

Verkaufsbezeichnung: **VELOSTER**

Fahrzeugtyp	Betriebserlaubnis	kW	Reifen	Auflagen zu Reifen	Auflagen
FS	e11*2007/46*0194*..	97 - 137	215/35R18 84	11A; 27H	Schrägheck; Frontantrieb; 10B; 11B; 11G; 11H; 12A; 51A; 71C; 71K; 72I; 72S; 729; 73C; 74A; 74H; 74P
			215/40R18 85	11A; 27H	
			225/35R18 87	11A; 27H	
			225/40R18 88	11A; 27H	
			235/35R18 86	11A; 246; 248; 27H	

Verkaufsbezeichnung: **VENGA**

Fahrzeugtyp	Betriebserlaubnis	kW	Reifen	Auflagen zu Reifen	Auflagen
YN	e4*2007/46*0130*.. e4*2007/46*0131*..	55 - 94	215/40R18 89	11A; 245; 248	Schrägheck; Frontantrieb; 10B; 11B; 11G; 11H; 12A; 51A; 71C; 71K; 72I; 72S; 729; 73C; 74A; 74H; 74P
			225/40R18 88	11A; 24J; 248	
YNS	e4*2007/46*0261*.. e4*2007/46*0262*..		235/35R18 90	11A; 22I; 24M; 24I; 246	
			235/40R18 91	11A; 22I; 24M; 24I; 246	

Verwendungsbereich/Fz-Hersteller : KIA

Befestigungsteile : Kegelbundmuttern M12x1,5, Kegelw. 60 Grad,
für Typ : DE (Kegelbund)

Zubehör : Set Nr. 5305

Befestigungsteile : Kegelbundmuttern M12x1,5, Kegelw. 60 Grad,
für Typ : AM; PSEV; MQ4; PS; XM FL; DE; SK3; SG2; JF; UM; TF

Zubehör : Set Nr. 5305

Anzugsmoment der Befestigungsteile : 105 Nm für Typ : AM
107 Nm für Typ : SK3; XM FL

§22 53962*03

**Gutachten 366-0301-21-WIRD/N3
zur Erteilung eines Nachtrags zur ABE 53962**



ANLAGE: 12
Hersteller: Borbet Vertriebs GmbH

Radtyp: BY 80830
Stand: 09.09.2024

108 Nm für Typ : PS; PSEV; TF; UM
110 Nm für Typ : JF; MQ4
120 Nm für Typ : DE; SG2

Verkaufsbezeichnung: **NIRO**

Fahrzeugtyp	Betriebserlaubnis	kW	Reifen	Auflagen zu Reifen	Auflagen
SG2	e9*2018/858*11241*..	50 - 59	215/45R18 89	11A; 26P	Frontantrieb; Elektro; 10B; 11B; 11G; 11H; 12A; 51A; 71C; 71K; 721; 725; 73C; 74A; 74H; 74P
			225/45R18 91	11A; 248; 26P; 27I	
			235/45R18 94	11A; 24J; 24M; 26B; 27H; 27I	
			245/40R18 93	11A; 24J; 24M; 26B; 27B; 27H	
SG2	e9*2018/858*11241*..	68 - 78	215/45R18 89	11A; 26P	Frontantrieb; Hybrid; 10B; 11B; 11G; 11H; 12A; 51A; 71C; 71K; 721; 725; 73C; 74A; 74H; 74P
			225/40R18 88	11A; 248; 26P; 27I	
			225/45R18 91	11A; 248; 26P; 27I	
			235/40R18 91	11A; 24J; 24M; 26B; 27H; 27I	
			235/45R18 94	11A; 24J; 24M; 26B; 27H; 27I	
			245/40R18 93	11A; 24J; 24M; 26B; 27B; 27H	

Verkaufsbezeichnung: **Niro, Niro Plus**

Fahrzeugtyp	Betriebserlaubnis	kW	Reifen	Auflagen zu Reifen	Auflagen
DE	e4*2007/46*1139*..	77	215/45R18 89	11A; 26P	nicht Niro Plus; Frontantrieb; 10B; 11B; 11G; 11H; 12A; 51A; 71C; 71K; 721; 725; 73C; 74A; 74H; 74P
			225/40R18 88	11A; 26P	
			225/45R18 91	11A; 26P	
DE	e4*2007/46*1139*..	27 - 29	215/45R18 89	11A; 26P; 5FM	nicht Niro Plus; Frontantrieb; 10B; 11B; 11G; 11H; 12A; 51A; 71C; 71K; 721; 725; 73C; 74A; 74H; 74P
			225/45R18 91	11A; 26P	
			235/45R18 94	11A; 248; 26P; 27H	

Verkaufsbezeichnung: **Optima**

Fahrzeugtyp	Betriebserlaubnis	kW	Reifen	Auflagen zu Reifen	Auflagen
JF	e4*2007/46*1018*..	99 - 126	225/45R18 91	11A; 245; 26P	Kombi; Limousine; Frontantrieb; 10B; 11B; 11G; 11H; 12A; 51A; 71C; 71K; 721; 725; 73C; 74A; 74H; 74P
		99 - 180	225/45R18 91W	11A; 245; 26P	
			235/45R18 94	11A; 245; 248; 26P	

Verkaufsbezeichnung: **OPTIMA**

Fahrzeugtyp	Betriebserlaubnis	kW	Reifen	Auflagen zu Reifen	Auflagen
TF	e4*2007/46*0255*..	100 - 121	225/40R18 92		Limousine; Stufenheck; Frontantrieb; 10B; 11B; 11G; 11H; 12A; 51A; 71C; 71K; 721; 725; 729; 73C; 74A; 74H; 74P
			225/45R18 91		
			235/40R18 91		
			235/45R18 94		

**Gutachten 366-0301-21-WIRD/N3
zur Erteilung eines Nachtrags zur ABE 53962**

ANLAGE: 12
Hersteller: Borbet Vertriebs GmbH

Radtyp: BY 80830
Stand: 09.09.2024



Verkaufsbezeichnung: **SORENTO**

Fahrzeugtyp	Betriebserlaubnis	kW	Reifen	Auflagen zu Reifen	Auflagen
MQ4	e4*2007/46*1530*..	118 -148	235/60R18 103	11A; 24J; 26P; 27I	inkl. Hybrid; 10B; 11B; 11G; 11H; 12A; 51A; 71C; 71K; 721; 725; 73C; 74A; 74H; 74P; 76O
			245/55R18 103	11A; 24J; 248; 26P; 27I	
			245/60R18 105	11A; 24J; 248; 26P; 27I	
UM	e4*2007/46*0894*..	136 -204	235/60R18	11A; 26P; 27I; 51G	Allradantrieb; Frontantrieb; 10B; 11B; 11G; 11H; 12A; 51A; 71C; 71K; 721; 725; 73C; 74A; 74H; 74P; 76O
XM FL	e11*2007/46*0634*..	110 -204	235/60R18	11A; 245; 51G	Kombi; Allradantrieb; Frontantrieb; 10B; 11B; 11G; 11H; 12A; 51A; 573; 71C; 71K; 721; 725; 73C; 74A; 74H; 74P; 76O

Verkaufsbezeichnung: **SORENTO**

Fahrzeugtyp	Betriebserlaubnis	kW	Reifen	Auflagen zu Reifen	Auflagen
MQ4	e4*2007/46*1530*..	118 -148	235/60R18 103	11A; 24J; 26P; 27I	inkl. Hybrid; 10B; 11B; 11G; 11H; 12A; 51A; 71C; 71K; 721; 725; 73C; 74A; 74H; 74P; 76O
			245/55R18 103	11A; 24J; 248; 26P; 27I	
			245/60R18 105	11A; 24J; 248; 26P; 27I	
UM	e4*2007/46*0894*..	136 -204	235/60R18	11A; 26P; 27I; 51G	Allradantrieb; Frontantrieb; 10B; 11B; 11G; 11H; 12A; 51A; 71C; 71K; 721; 725; 73C; 74A; 74H; 74P; 76O
XM FL	e11*2007/46*0634*..	110 -204	235/60R18	11A; 245; 51G	Kombi; Allradantrieb; Frontantrieb; 10B; 11B; 11G; 11H; 12A; 51A; 573; 71C; 71K; 721; 725; 73C; 74A; 74H; 74P; 76O

Verkaufsbezeichnung: **SOUL**

Fahrzeugtyp	Betriebserlaubnis	kW	Reifen	Auflagen zu Reifen	Auflagen
AM	e4*2001/116*0139*.. e4*2007/46*0133*..	85 -103	215/40R18 89	51J	Frontantrieb; 10B; 11B; 11G; 11H; 12A; 51A; 71C; 71K; 721; 725; 729; 73C; 74A; 74H; 74P
			215/45R18 89	51J	
			225/40R18 88	11A; 24J; 248	
			225/45R18	11A; 24J; 248; 51G	
			235/40R18 91	11A; 24J; 248	
			245/35R18 88	11A; 24J; 248	
245/40R18 93	11A; 24J; 248				

**Gutachten 366-0301-21-WIRD/N3
zur Erteilung eines Nachtrags zur ABE 53962**



ANLAGE: 12
Hersteller: Borbet Vertriebs GmbH

Radtyp: BY 80830
Stand: 09.09.2024

Verkaufsbezeichnung: **SOUL**

Fahrzeugtyp	Betriebserlaubnis	kW	Reifen	Auflagen zu Reifen	Auflagen
PS PSEV	e4*2007/46*0825*.. e9*2007/46*6160*..	24 - 113	215/45R18 89	11A; 245; 248	Ohne Radhausverbreiter. Serie; Frontantrieb; 10B; 11B; 11G; 11H; 12A; 51A; 71C; 71K; 721; 725; 73C; 74A; 74H; 74P
			225/40R18 88	11A; 24J; 248	
			225/45R18 91	11A; 24J; 248	
			235/40R18 91	11A; 24J; 248; 26P	
			245/40R18 93	11A; 241; 244; 246; 247; 26N; 26P; 27H	
PS	e4*2007/46*0825*..	91 - 113	215/45R18 89		nur mit Radabdeckung Serie; Frontantrieb; 10B; 11B; 11G; 11H; 12A; 51A; 71C; 71K; 721; 725; 73C; 74A; 74H; 74P
			225/40R18 88		
			225/45R18 91		
			235/40R18 91	11A; 248; 26P	
			245/40R18 93	11A; 248; 26N; 26P; 27H	
SK3	e4*2007/46*1365*..	27 - 29	215/45R18 89		Frontantrieb; 10B; 11B; 11G; 11H; 12A; 51A; 71C; 71K; 721; 725; 73C; 74A; 74H; 74P
			225/45R18 91	11A; 245	
			235/45R18 94	11A; 24J; 248; 26P	
			245/40R18 93	11A; 24J; 248; 26P; 27H	
			245/45R18 96	11A; 24J; 248; 26P; 27H	

Verwendungsbereich/Fz-Hersteller : KIA MOTORS (SK)

Befestigungsteile : Kegelbundmuttern M12x1,5, Kegelw. 60 Grad

Zubehör : Set Nr. 5305

Anzugsmoment der Befestigungsteile : 100 Nm für Typ : RP
107 Nm für Typ : JD; YNS
108 Nm für Typ : ED
120 Nm für Typ : CD
130 Nm für Typ : NQ5e

Verkaufsbezeichnung: **Carens, Rondo**

Fahrzeugtyp	Betriebserlaubnis	kW	Reifen	Auflagen zu Reifen	Auflagen
RP	e4*2007/46*0633*..	85 - 130	215/45R18 93		Kombi; Frontantrieb; 10B; 11B; 11G; 11H; 12A; 51A; 71C; 71K; 721; 725; 73C; 74A; 74H; 74P
			225/40R18 91	11A; 24J; 248; 27H	
			225/45R18 91	11A; 24J; 248; 27H	
			235/35R18 90	11A; 24J; 248; 27H	
			235/40R18 91	11A; 24J; 248; 26P; 27H	
			235/45R18 94	11A; 24J; 248; 26P; 27H	
			245/35R18 92	11A; 24J; 24M; 26P; 27F	
			245/40R18 93	11A; 24J; 24M; 26P; 27F	

**Gutachten 366-0301-21-WIRD/N3
zur Erteilung eines Nachtrags zur ABE 53962**



ANLAGE: 12
Hersteller: Borbet Vertriebs GmbH

Radtyp: BY 80830
Stand: 09.09.2024

Verkaufsbezeichnung: **CEE'D**

Fahrzeugtyp	Betriebserlaubnis	kW	Reifen	Auflagen zu Reifen	Auflagen
ED	e4*2001/116*0121*.. e4*2007/46*0132*..	66 - 106	205/45R18 86	11A; 22M; 24M; 5EM; 51J; 56G	Sporty wagon (Kombi); Cee'd (4-türig Schrägheck); Frontantrieb; 10B; 11B; 11G; 11H; 12A; 51A; 71C; 71K; 721; 725; 73C; 74A; 74H; 74P
			215/40R18 89	11A; 22M; 24J; 24M	
			225/40R18 88	11A; 22M; 24J; 24M	
		77 - 106	215/40R18 85	11A; 22M; 24J; 24M; 5EG	
ED	e4*2001/116*0121*..	66 - 106	215/40R18 85	11A; 24J; 24M; 5EG	Pro Cee'd (2-türig Schrägheck); Frontantrieb; 10B; 11B; 11G; 11H; 12A; 51A; 71C; 71K; 721; 725; 73C; 74A; 74H; 74P
			215/40R18 89	11A; 24J; 24M	
			225/40R18 88	11A; 22M; 24J; 24M	
ED	e4*2001/116*0121*.. e4*2007/46*0132*..	66 - 106	215/40R18 89	11A; 22M; 24J; 24M	Sporty wagon (Kombi); Cee'd (4-türig Schrägheck); Frontantrieb; 10B; 11B; 11G; 11H; 12A; 51A; 71C; 71K; 721; 725; 73C; 74A; 74H; 74P
			225/40R18 88	11A; 22M; 24J; 24M	
		77 - 106	215/40R18 85	11A; 22M; 24J; 24M; 5EG	
ED	e4*2001/116*0121*..	66 - 106	205/45R18 86	11A; 24J; 24M; 5EM; 51J; 56G	Pro Cee'd (2-türig Schrägheck); Frontantrieb; 10B; 11B; 11G; 11H; 12A; 51A; 71C; 71K; 721; 725; 73C; 74A; 74H; 74P
			205/45R18 90	11A; 24J; 24M; 51J; 56G	
			215/40R18 85	11A; 24J; 24M; 5EG	
			215/40R18 89	11A; 24J; 24M	
			225/40R18 88	11A; 22M; 24J; 24M	
JD	e4*2007/46*0496*.. e4*2007/46*0497*..	66 - 99	205/40R18 86	11A; 26P; 27H	Kombi; Van; Schrägheck; 3-türig; 5-türig; Frontantrieb; 10B; 11B; 11G; 11H; 12A; 51A; 71C; 71K; 721; 725; 73C; 74A; 74H; 74P
			215/40R18 89	11A; 246; 248; 26N; 26P; 27H	
			225/35R18 87	11A; 24J; 248; 26B; 26N; 27F	
		66 - 150	225/40R18 88	11A; 24J; 248; 26B; 26N; 27F	
			235/35R18 86	11A; 24J; 248; 26B; 26J; 27F	
			235/40R18 91	11A; 24J; 248; 26B; 26J; 27F	

Verkaufsbezeichnung: **Ceed, ProCeed, XCeed**

Fahrzeugtyp	Betriebserlaubnis	kW	Reifen	Auflagen zu Reifen	Auflagen
CD	e4*2007/46*1299*..	77 - 150	235/45R18 94		Xceed; Frontantrieb; inkl. Hybrid; 10B; 11B; 11G; 11H; 12A; 51A; 71C; 71K; 721; 725; 73C; 74A; 74H; 74P; DE0

**Gutachten 366-0301-21-WIRD/N3
zur Erteilung eines Nachtrags zur ABE 53962**



ANLAGE: 12
Hersteller: Borbet Vertriebs GmbH

Radtyp: BY 80830
Stand: 09.09.2024

Verkaufsbezeichnung: **Ceed, ProCeed, XCeed**

Fahrzeugtyp	Betriebserlaubnis	kW	Reifen	Auflagen zu Reifen	Auflagen
CD	e4*2007/46*1299*..	73 - 103	205/40R18 86W	11A; 26N; 26P	CEED; PRO CEED; PRO
			215/40R18 89	11A; 24J; 248; 26B; 26N	CEED GT; nicht Xceed; Kombi;
		73 - 150	225/40R18 88	11A; 24J; 248; 26B; 26J; 27H	Schräghecklimousine; Frontantrieb; inkl.
			235/35R18 86W	11A; 24J; 24M; 26B; 26J; 27H	Hybrid; 10B; 11B; 11G; 11H; 12A; 51A; 71C; 71K; 721; 725; 73C; 74A; 74H; 74P; DE0

Verkaufsbezeichnung: **SPORTAGE**

Fahrzeugtyp	Betriebserlaubnis	kW	Reifen	Auflagen zu Reifen	Auflagen
NQ5e	e4*2018/858*00079*..	85 - 133	225/55R18 98	11A; 26P	Allradantrieb; Frontantrieb; inkl. Hybrid; 10B; 11B; 11G; 11H; 12A; 51A; 71C; 71K; 721; 725; 73C; 74A; 74H; 74P; 76O

Verkaufsbezeichnung: **VENGA**

Fahrzeugtyp	Betriebserlaubnis	kW	Reifen	Auflagen zu Reifen	Auflagen
YN	e4*2007/46*0130*.. e4*2007/46*0131*..	55 - 94	215/40R18 89	11A; 245; 248	Schrägheck; Frontantrieb;
			225/40R18 88	11A; 24J; 248	
YNS	e4*2007/46*0261*.. e4*2007/46*0262*..		235/35R18 90	11A; 22I; 24M; 24I; 246	10B; 11B; 11G; 11H; 12A; 51A; 71C; 71K; 721; 725; 729; 73C; 74A; 74H; 74P
			235/40R18 91	11A; 22I; 24M; 24I; 246	

Verwendungsbereich/Fz-Hersteller : MAZDA, Mazda Motor Corporation, Mazda Motor Logistics Europe

Befestigungsteile : Kegelbundmuttern M12x1,5, Kegelw. 60 Grad

Zubehör : Set Nr. 5305

Anzugsmoment der Befestigungsteile : 110 Nm für Typ : ER; ERE; GG/GY; GG1; GH; GHE; KE; KF; KFE;
NC1; NC1E; SE; TA
120 Nm für Typ : BK; BL; BLE; CR1; GH; GJ
126 Nm für Typ : DJ1
130 Nm für Typ : BP; BPE
135 Nm für Typ : DM
140 Nm für Typ : BL

**Gutachten 366-0301-21-WIRD/N3
zur Erteilung eines Nachtrags zur ABE 53962**



ANLAGE: 12
Hersteller: Borbet Vertriebs GmbH

Radtyp: BY 80830
Stand: 09.09.2024

Seite: 12 von 55

Verkaufsbezeichnung: **MAZDA CX-30**

Fahrzeugtyp	Betriebserlaubnis	kW	Reifen	Auflagen zu Reifen	Auflagen
DM	e13*2007/46*2041*..	85 - 137	225/50R18 95 235/45R18 94	11A; 245	Kombilimousine; Allradantrieb; Frontantrieb; inkl. Hybrid; 10B; 11B; 11G; 11H; 12A; 51A; 71C; 71K; 721; 725; 73C; 74A; 74H; 74P

Verkaufsbezeichnung: **MAZDA CX-5**

Fahrzeugtyp	Betriebserlaubnis	kW	Reifen	Auflagen zu Reifen	Auflagen
KE	e13*2007/46*1247*..	110 - 143	225/55R18 98	122	inkl. Mj.2015; nur CX-5; Allradantrieb; Frontantrieb; 10B; 11B; 11G; 11H; 51A; 573; 71C; 71K; 721; 725; 729; 73C; 74A; 74H; 74P; 76O
KF	e13*2007/46*1803*..		225/60R18 100	122	
			235/55R18 100	122	
KFE	e13*2007/46*1832*..	110 - 143	225/55R18 98	122	nur CX-5; Allradantrieb; Frontantrieb; 10B; 11B; 11G; 11H; 51A; 573; 71C; 71K; 721; 725; 729; 73C; 74A; 74H; 74P; 76O
			225/60R18 100	122	
			235/55R18 100	122	

Verkaufsbezeichnung: **MAZDA CX-7**

Fahrzeugtyp	Betriebserlaubnis	kW	Reifen	Auflagen zu Reifen	Auflagen
ER	e11*2001/116*0308*..	120 - 191	235/60R18 103		Allradantrieb; 10B; 11B; 11G; 11H; 12A; 51A; 71C; 71K; 721; 725; 729; 73C; 74A; 74H; 74P; 76O
ERE	e13*2007/46*1109*..				

Verkaufsbezeichnung: **MAZDA MX-5**

Fahrzeugtyp	Betriebserlaubnis	kW	Reifen	Auflagen zu Reifen	Auflagen
NC1	e11*2001/116*0202*..	93 - 118	215/35R18 80	11A; 24J; 24M	MX-5 "Softtop"; MX-5 "Roadster Coupe"; Cabrio; 10B; 11B; 11G; 11H; 12A; 51A; 71C; 71K; 721; 725; 73C; 74A; 74H; 74P
NC1E	e1*2001/116*0371*..		215/40R18 85	11A; 24J; 24M	
			225/35R18 83	11A; 22I; 24C; 24D	

Verkaufsbezeichnung: **MAZDA RX-8**

Fahrzeugtyp	Betriebserlaubnis	kW	Reifen	Auflagen zu Reifen	Auflagen
SE	e11*2001/116*0199*..	141 - 170	225/45R18	51G	10B; 11B; 11G; 11H; 12A; 51A; 71C; 71K; 721; 725; 73C; 74A; 74H; 74P
			235/40R18 91		
			245/40R18 93		

**Gutachten 366-0301-21-WIRD/N3
zur Erteilung eines Nachtrags zur ABE 53962**



ANLAGE: 12
Hersteller: Borbet Vertriebs GmbH

Radtyp: BY 80830
Stand: 09.09.2024

Verkaufsbezeichnung: **MAZDA XEDOS 9**

Fahrzeugtyp	Betriebserlaubnis	kW	Reifen	Auflagen zu Reifen	Auflagen
TA	e13*98/14*0002*..	120	225/40R18 88	11A; 24J	10B; 11B; 11G; 11H; 12A; 51A; 71C; 71K; 721; 725; 73C; 74A; 74H; 74P
			235/40R18 91	11A; 24J	

Verkaufsbezeichnung: **MAZDA 2, MAZDA CX-3**

Fahrzeugtyp	Betriebserlaubnis	kW	Reifen	Auflagen zu Reifen	Auflagen
DJ1	e1*2007/46*1335*..	77 - 115	215/45R18 89		Mazda CX-3; Kombi; Allradantrieb; Frontantrieb; 10B; 11B; 11G; 11H; 12A; 51A; 71C; 71K; 721; 725; 73C; 74A; 74H; 74P
			225/45R18 91		
			235/45R18 94		
			245/40R18 93	11A; 24J; 248	

Verkaufsbezeichnung: **MAZDA 3**

Fahrzeugtyp	Betriebserlaubnis	kW	Reifen	Auflagen zu Reifen	Auflagen
BK	e1*2001/116*0234*..	62 - 110	215/40R18 85	11A; 24J	Stufenheck; Schrägheck; 10B; 11B; 11G; 11H; 12A; 51A; 71C; 71K; 721; 725; 729; 73C; 74A; 74H; 74P
			225/40R18 88	11A; 22B; 24J; 24M	
BK	e1*2001/116*0234*..	191	215/45R18 89	11A; 22I	Mazda 3 MPS; Schrägheck; Frontantrieb; 10B; 11B; 11G; 11H; 12A; 51A; 71C; 71K; 721; 725; 729; 73C; 74A; 74H; 74P
			225/40R18 88	11A; 22I; 24J	
BL	e11*2001/116*0262*..	191	225/40R18 92	11A; 21P; 22B; 22H; 24J; 248	bis Mj.2013; Schrägheck; Frontantrieb; 10B; 11B; 11G; 11H; 12A; 51A; 71C; 71K; 721; 725; 729; 73C; 74A; 74H; 74P
BL BLE	e11*2001/116*0262*.. e13*2007/46*1071*..	76 - 136	215/40R18 89W	11A; 21P; 22I; 246; 51J	bis Mj.2013; Stufenheck; Schrägheck; Frontantrieb; 10B; 11B; 11G; 11H; 12A; 51A; 71C; 71K; 721; 725; 729; 73C; 74A; 74H; 74P
			225/40R18 92	11A; 21P; 22B; 22H; 24J; 248	

§22 53962*03

**Gutachten 366-0301-21-WIRD/N3
zur Erteilung eines Nachtrags zur ABE 53962**



ANLAGE: 12
Hersteller: Borbet Vertriebs GmbH

Radtyp: BY 80830
Stand: 09.09.2024

Verkaufsbezeichnung: **MAZDA 3**

Fahrzeugtyp	Betriebserlaubnis	kW	Reifen	Auflagen zu Reifen	Auflagen
BL	e11*2001/116*0262*..	74 - 121	215/45R18 89	11A; 26P; 27I	ab Mj.2013; ab e11*2001/116*0262*10; (Typ BM/BN); Limousine; Schrägheck; 10B; 11B; 11G; 11H; 12A; 51A; 71C; 71K; 721; 725; 73C; 74A; 74H; 74P
			225/40R18 88	11A; 26B; 26N; 27I	
			225/45R18 91	11A; 26B; 26N; 27I	
			235/40R18 91	11A; 24J; 248; 26B; 26N; 27B	

Verkaufsbezeichnung: **MAZDA 5**

Fahrzeugtyp	Betriebserlaubnis	kW	Reifen	Auflagen zu Reifen	Auflagen
CR1	e13*2001/116*0156*..	81 - 107	225/40R18 91	11A; 22I; 24J; 24M	10B; 11B; 11G; 11H; 12A; 51A; 71C; 71K; 721; 725; 73C; 74A; 74H; 74P

Verkaufsbezeichnung: **MAZDA 6**

Fahrzeugtyp	Betriebserlaubnis	kW	Reifen	Auflagen zu Reifen	Auflagen
GG/GY GG1	e1*98/14*0188*.. e11*2001/116*0203*..	88 - 122	225/35R18 87W	11A; 22B; 24J; 24M; 5ET	Kombi; Stufenheck; Schrägheck; Allradantrieb; Frontantrieb; 10B; 11B; 11G; 11H; 12A; 51A; 573; 71C; 71K; 721; 725; 73C; 74A; 74H; 74P
			225/40R18 88W	11A; 22B; 24J; 24M	
		122	215/45R18	11A; 22I; 51G	
GG1	e11*2001/116*0203*..	191	215/45R18	11A; 22B; 51G	Nur Mazda MPS; Allradantrieb; 10B; 11B; 11G; 11H; 12A; 51A; 573; 71C; 71K; 721; 725; 73C; 74A; 74H; 74P
			225/40R18 92	11A; 22B; 24J; 24M	
			235/40R18 91	11A; 22B; 24J; 24M	

Verkaufsbezeichnung: **MAZDA 6, MAZDA CX-5**

Fahrzeugtyp	Betriebserlaubnis	kW	Reifen	Auflagen zu Reifen	Auflagen
GH GHE	e1*2001/116*0448*.. e13*2007/46*1075*..	88 - 125	225/45R18 91	11A; 21P; 22I; 22M; 24J; 248	ab e13*2007/46*1075*02; ab e1*2001/116*0448*06; bis Mj.2012; Stufenheck; Schrägheck; Frontantrieb; nur Mazda 6; 10B; 11B; 11G; 11H; 12A; 51A; 71C; 71K; 721; 725; 729; 73C; 74A; 74H; 74P
			235/40R18 91	11A; 21P; 22B; 22M; 241; 246; 248	
			215/45R18 93	11A; 21P; 22I; 22M; 245; 51J	
		88 - 132	225/40R18 92	11A; 21P; 22I; 22M; 24J; 248	
			225/45R18 91W	11A; 21P; 22I; 22M; 24J; 248	
			235/40R18 91W	11A; 21P; 22B; 22M; 241; 246; 248	
			235/45R18 94	11A; 21P; 22B; 22M; 241; 246; 248	

§22 53962*03

**Gutachten 366-0301-21-WIRD/N3
zur Erteilung eines Nachtrags zur ABE 53962**



ANLAGE: 12
Hersteller: Borbet Vertriebs GmbH

Radtyp: BY 80830
Stand: 09.09.2024

Verkaufsbezeichnung: **MAZDA 6, MAZDA CX-5**

Fahrzeugtyp	Betriebserlaubnis	kW	Reifen	Auflagen zu Reifen	Auflagen
GH GHE	e1*2001/116*0448*.. e13*2007/46*1075*..	83 - 125	215/45R18 89W	11A; 21S; 24J; 24M; 5FM; 51J	bis Mj.2012; Kombi; Frontantrieb; nur Mazda 6; 10B; 11B; 11G; 11H; 12A; 51A; 71C; 71K; 721; 725; 729; 73C; 74A; 74H; 74P
		83 - 136	215/45R18 93	11A; 21S; 24J; 24M; 51J	
			225/40R18 91	11A; 21S; 22I; 24J; 24M	
			225/45R18 91	11A; 21S; 22I; 24J; 24M	
			235/40R18 91	11A; 21T; 22I; 24C; 24D	
			235/45R18 94	11A; 21T; 22I; 24C; 24D	
GH GJ	e1*2001/116*0448*.. e1*2007/46*1001*..	107 - 143	225/45R18 91W		ab Mj.2012; inkl. Mj.2015; Kombi; Stufenheck; Allradantrieb; Frontantrieb; nur Mazda 6; 10B; 11B; 11G; 11H; 12A; 51A; 71C; 71K; 721; 725; 73C; 74A; 74H; 74P; 76O
			225/50R18 95		
			235/45R18 94		
			235/50R18 97	11A; 26P; 27I	
			245/45R18 96	11A; 26P; 27I	
GH GHE	e1*2001/116*0448*.. e13*2007/46*1075*..	88 - 125	215/45R18 89W	11A; 22I; 24J; 24M; 5FM; 51J	nur bis e13*2007/46*1075*01; nur bis e1*2001/116*0448*05; Schrägheck; Frontantrieb; nur Mazda 6; 10B; 11B; 11G; 11H; 12A; 51A; 71C; 71K; 721; 725; 729; 73C; 74A; 74H; 74P
			225/40R18 91	11A; 22I; 24J; 24M	
			225/45R18 91	11A; 21P; 22I; 22M; 24J; 24M	
			235/40R18 91	11A; 21P; 22B; 22M; 24C; 24D	
		88 - 136	215/45R18 93	11A; 22I; 24J; 24M; 51J	
			225/40R18 91W	11A; 22I; 24J; 24M	
			225/45R18 91W	11A; 21P; 22I; 22M; 24J; 24M	
			235/40R18 91W	11A; 21P; 22B; 22M; 24C; 24D	
			235/45R18 94	11A; 21P; 22B; 22M; 24C; 24D	
GH	e1*2001/116*0448*..	110 - 143	225/55R18 98	122	inkl. Mj.2015; nur CX- 5; Allradantrieb; Frontantrieb; 10B; 11B; 11G; 11H; 51A; 573; 71C; 71K; 721; 725; 729; 73C; 74A; 74H; 74P; 76O
			225/60R18 100	122	
			235/55R18 100	122	
GJ	e1*2007/46*1001*..	107 - 141	225/45R18 91		Kombi; Stufenheck; Frontantrieb; 10B; 11B; 11G; 11H; 12A; 51A; 71C; 71K; 721; 725; 73C; 74A; 74H; 74P; 76O
			225/50R18 95		
			235/45R18 94		
			235/50R18 97	11A; 26P; 27I	
			245/45R18 96	11A; 26P; 27I	

§22 53962*03

**Gutachten 366-0301-21-WIRD/N3
zur Erteilung eines Nachtrags zur ABE 53962**



ANLAGE: 12
Hersteller: Borbet Vertriebs GmbH

Radtyp: BY 80830
Stand: 09.09.2024

Verkaufsbezeichnung: **MAZDA3**

Fahrzeugtyp	Betriebserlaubnis	kW	Reifen	Auflagen zu Reifen	Auflagen
BP	e13*2007/46*1972*..	85 - 137	215/45R18 89	11A; 26P	Limousine; Schräghecklimousine; Allradantrieb; Frontantrieb; inkl. Hybrid; 10B; 11B; 11G; 11H; 12A; 51A; 71C; 71K; 721; 725; 73C; 74A; 74H; 74P
BPE	e13*2007/46*2249*..		225/40R18 91	11A; 26N; 26P	
			225/45R18 91	11A; 26N; 26P	

Auflagen

- 10B) Die mindestens erforderlichen Geschwindigkeitsbereiche der zu verwendenden Reifen sind, mit Ausnahme der Reifen mit M+S-Profil, den Fahrzeugpapieren zu entnehmen. Die für M+S Reifen zulässige Höchstgeschwindigkeit ist im Blickfeld des Fahrzeugführer sinnfällig anzugeben und im Betrieb nicht zu überschreiten. Die zulässige Achslast des Fahrzeuges darf nicht größer sein als das Zweifache der auf Seite 1 dieser Anlage angegebenen Radlast unter Berücksichtigung des angegebenen Abrollumfanges. Der beim Reifen angeführte Lastindex beschreibt die mindesterforderliche Tragfähigkeit, es sind Reifen mit höherem Lastindex zulässig, die max. Achslast ist mit diesem Lastindex zu vergleichen wodurch eventuell vorhandene Achslastaufgaben entfallen können.
- 11A) Der vorschriftsmäßige Zustand des Fahrzeuges ist durch einen amtlich anerkannten Sachverständigen oder Prüfer für den Kraftfahrzeugverkehr oder einen Prüfingenieur einer Überwachungsorganisation oder einen Angestellten nach Abschnitt 4 der Anlage VIIIb zur StVZO unter Angabe von FAHRZEUGHERSTELLER, FAHRZEUGTYP und FAHRZEUGIDENTIFIZIERUNGNUMMER auf einem Nachweis entsprechend dem im Beispielkatalog zum §19 StVZO veröffentlichten Muster bescheinigen zu lassen.
- 11B) Wird eine in diesem Gutachten aufgeführte Reifengröße verwendet, die nicht bereits in der Fahrzeuggenehmigung für diesen Fahrzeug-Typ/ -Variante/ -Version bzw. Fahrzeugausführung genannt ist, so sind die Angaben über die Reifengrößen in den Fahrzeugpapieren bei der nächsten Befassung mit den Fahrzeugpapieren durch die Zulassungsstelle nach §19 Abs. 3 der StVZO berichtigen zu lassen. Diese Berichtigung ist dann nicht erforderlich, wenn die ABE/TTG des Sonderrades eine Freistellung von der Pflicht zur Berichtigung der Fahrzeugpapiere enthält.
- 11G) Die Brems-, Lenkungsaggregate und das Fahrwerk mit Ausnahme von Sonder-Fahrwerksfedern müssen, sofern diese durch keine weiteren Auflagen berührt werden, dem Serienstand entsprechen. Für die Sonder-Fahrwerksfedern muß eine Allgemeine Betriebserlaubnis bzw. Teiletzgenehmigung oder ein Teilegutachten vorliegen; gegen die Verwendung der Rad/Reifenkombination dürfen keine technischen Bedenken bestehen. Wird gleichzeitig mit dem Anbau der Sonderräder eine Fahrwerksänderung vorgenommen und/oder optionale Brems- bzw. Lenkungsaggregate verbaut, so ist diese und ihre Auswirkung auf den Anbau der Sonderräder gesondert zu beurteilen.
- 11H) Wird das serienmäßige Ersatzrad verwendet, soll mit mäßiger Geschwindigkeit und nicht länger als erforderlich gefahren werden. Hierbei müssen die serienmäßigen Befestigungsteile verwendet werden. Bei Fahrzeugausführungen mit Allradantrieb ist bei Verwendung des Ersatzrades darauf zu achten, daß nur Reifen mit gleich großem Abrollumfang zulässig sind.
- 122) Die Verwendung von feingliedrigen Schneeketten, die nicht mehr als 15 mm (einschließlich Kettenschloss) auftragen, ist nur an der Achse, die in der Betriebsanleitung des Fahrzeuges genannt wird, möglich.
- 12A) Die Verwendung von Schneeketten ist nicht möglich, es sei denn, dass für den hier aufgeführten Fahrzeugtyp eine weitere Umrüstmöglichkeit im Gutachten aufgeführt ist.

§22 53962*03

**Gutachten 366-0301-21-WIRD/N3
zur Erteilung eines Nachtrags zur ABE 53962**

ANLAGE: 12
Hersteller: Borbet Vertriebs GmbH

Radtyp: BY 80830
Stand: 09.09.2024



Seite: 17 von 55

Für diese Umrüstung mit der Einschränkung in Spalte Auflagen "Auflagen zu Reifen" sind die dort aufgeführten Auflagen und Hinweise zu beachten.

- 21P) Durch Anlegen bzw. Bearbeiten der vorderen Radhausausschnittkanten und Kunststoffinnenkotflügel über die gesamte Radhausausschnittkantenlänge ist die Freigängigkeit der Rad/Reifen-Kombination unter Berücksichtigung der maximal zulässigen Betriebsbreite nach ETRTO bzw. WdK (1,04 fache Nennbreite des Reifens) herzustellen.
- 21S) Durch Anlegen der Kunststoffinnenkotflügel auf der Radaußenseite an die vorderen Radhäuser über die gesamte Radhausausschnittkantenlänge ist die Freigängigkeit der Rad/Reifen-Kombination unter Berücksichtigung der maximal zulässigen Betriebsbreite nach ETRTO bzw. WdK (1,04 fache Nennbreite des Reifens) herzustellen.
- 21T) Durch Anlegen der Kunststoffinnenkotflügel auf der Radaußenseite an die vorderen Radhäuser über die gesamte Radhausausschnittkantenlänge ist die Freigängigkeit der Rad/Reifen-Kombination herzustellen.
- 22B) Durch Anlegen bzw. Bearbeiten der hinteren Radhausausschnittkanten und Kunststoffinnenkotflügel über die gesamte Radhausausschnittkantenlänge ist die Freigängigkeit der Rad/Reifen-Kombination herzustellen.
- 22H) Durch Aufweiten bzw. Ausstellen der hinteren Radhäuser im Bereich der Radaußenseite über die gesamte Radhausausschnittkantenlänge ist die Freigängigkeit der Rad/Reifen-Kombination unter Berücksichtigung der maximal zulässigen Betriebsbreite nach ETRTO bzw. WdK (1,04 fache Nennbreite des Reifens) herzustellen.
- 22I) Durch Anlegen bzw. Bearbeiten der hinteren Radhausausschnittkanten und Kunststoffinnenkotflügel über die gesamte Radhausausschnittkantenlänge ist die Freigängigkeit der Rad/Reifen-Kombination unter Berücksichtigung der maximal zulässigen Betriebsbreite nach ETRTO bzw. WdK (1,04 fache Nennbreite des Reifens) herzustellen.
- 22M) Durch Kürzen bis zum Schraubenkopf und komplettes Umbiegen der Befestigungslasche der Heckschürzenbefestigung ist eine ausreichende Freigängigkeit der Rad/Reifen-Kombination unter Berücksichtigung der maximal zulässigen Betriebsbreite nach ETRTO bzw. WdK (1,04 fache Nennbreite des Reifens) herzustellen.
- 241) Die Radabdeckung an Achse 1 ist durch Ausstellen der Frontschürze und des Kotflügels oder durch Anbau von dauerhaft befestigten Karosserieteilen im Bereich 30 Grad vor der Radmitte herzustellen. Die gesamte Breite der Rad/Reifenkombination muss, unter Beachtung des maximal möglichen Betriebsmaßes des Reifens (1,04 fache der Nennbreite des Reifens), im oben genannten Bereich abgedeckt sein.
- 242) Die Radabdeckung an Achse 1 ist durch Ausstellen des Kotflügels oder durch Anbau von dauerhaft befestigten Karosserieteilen im Bereich 50 Grad hinter der Radmitte herzustellen. Die gesamte Breite der Rad/Reifenkombination muss, unter Beachtung des maximal möglichen Betriebsmaßes des Reifens (1,04 fache der Nennbreite des Reifens), im oben genannten Bereich abgedeckt sein.
- 244) Die Radabdeckung an Achse 2 ist durch Ausstellen der Heckschürze und des Kotflügels oder durch Anbau von dauerhaft befestigten Karosserieteilen im Bereich 50 Grad hinter der Radmitte herzustellen. Die gesamte Breite der Rad/Reifenkombination muss, unter Beachtung des maximal möglichen Betriebsmaßes des Reifens (1,04 fache der Nennbreite des Reifens), im oben genannten Bereich abgedeckt sein.
- 245) Die Radabdeckung an Achse 1 ist durch Ausstellen der Frontschürze und des Kotflügels oder durch Anbau von dauerhaft befestigten Karosserieteilen im Bereich 30 Grad vor der Radmitte herzustellen. Je nach Rüstzustand des Fahrzeuges (z. B. Fahrzeugtieferlegung, Radabdeckungsverbreiterung, usw.) kann es möglich sein, dass die Radabdeckung ausreichend ist. Die gesamte Breite der Rad/Reifenkombination muss, unter Beachtung des maximal möglichen Betriebsmaßes des Reifens (1,04 fache der Nennbreite des Reifens), im oben genannten Bereich abgedeckt sein.
- 246) Die Radabdeckung an Achse 1 ist durch Ausstellen des Kotflügels oder durch Anbau von dauerhaft befestigten Karosserieteilen im Bereich 50 Grad hinter der Radmitte herzustellen. Je nach Rüstzustand

**Gutachten 366-0301-21-WIRD/N3
zur Erteilung eines Nachtrags zur ABE 53962**

ANLAGE: 12
Hersteller: Borbet Vertriebs GmbH

Radtyp: BY 80830
Stand: 09.09.2024



Seite: 18 von 55

- des Fahrzeuges (z. B. Fahrzeugtieferlegung, Radabdeckungsverbreiterung, usw.) kann es möglich sein, dass die Radabdeckung ausreichend ist. Die gesamte Breite der Rad/Reifenkombination muss, unter Beachtung des maximal möglichen Betriebsmaßes des Reifens (1,04 fache der Nennbreite des Reifens), im oben genannten Bereich abgedeckt sein.
- 247) Die Radabdeckung an Achse 2 ist durch Ausstellen des Kotflügels oder durch Anbau von dauerhaft befestigten Karosserieteilen im Bereich 30 Grad vor der Radmitte herzustellen. Je nach Rüstzustand des Fahrzeuges (z. B. Fahrzeugtieferlegung, Radabdeckungsverbreiterung, usw.) kann es möglich sein, dass die Radabdeckung ausreichend ist. Die gesamte Breite der Rad/Reifenkombination muss, unter Beachtung des maximal möglichen Betriebsmaßes des Reifens (1,04 fache der Nennbreite des Reifens), im oben genannten Bereich abgedeckt sein.
- 248) Die Radabdeckung an Achse 2 ist durch Ausstellen der Heckschürze und des Kotflügels oder durch Anbau von dauerhaft befestigten Karosserieteilen im Bereich 50 Grad hinter der Radmitte herzustellen. Je nach Rüstzustand des Fahrzeuges (z. B. Fahrzeugtieferlegung, Radabdeckungsverbreiterung, usw.) kann es möglich sein, dass die Radabdeckung ausreichend ist. Die gesamte Breite der Rad/Reifenkombination muss, unter Beachtung des maximal möglichen Betriebsmaßes des Reifens (1,04 fache der Nennbreite des Reifens), im oben genannten Bereich abgedeckt sein.
- 24C) Die Radabdeckung an Achse 1 ist durch Ausstellen der Frontschürze und des Kotflügels oder durch Anbau von dauerhaft befestigten Karosserieteilen im Bereich 30 Grad vor der Radmitte und 50 Grad hinter der Radmitte herzustellen. Die gesamte Breite der Rad/Reifenkombination muss, unter Beachtung des maximal möglichen Betriebsmaßes des Reifens (1,04 fache der Nennbreite des Reifens), im oben genannten Bereich abgedeckt sein.
- 24D) Die Radabdeckung an Achse 2 ist durch Ausstellen der Heckschürze und des Kotflügels oder durch Anbau von dauerhaft befestigten Karosserieteilen im Bereich 30 Grad vor der Radmitte und 50 Grad hinter der Radmitte herzustellen. Die gesamte Breite der Rad/Reifenkombination muss, unter Beachtung des maximal möglichen Betriebsmaßes des Reifens (1,04 fache der Nennbreite des Reifens), im oben genannten Bereich abgedeckt sein.
- 24J) Die Radabdeckung an Achse 1 ist durch Ausstellen der Frontschürze und des Kotflügels oder durch Anbau von dauerhaft befestigten Karosserieteilen im Bereich 30 Grad vor der Radmitte und 50 Grad hinter der Radmitte herzustellen. Je nach Rüstzustand des Fahrzeuges (z. B. Fahrzeugtieferlegung, Radabdeckungsverbreiterung, usw.) kann es möglich sein, dass die Radabdeckung ausreichend ist. Die gesamte Breite der Rad/Reifenkombination muss, unter Beachtung des maximal möglichen Betriebsmaßes des Reifens (1,04 fache der Nennbreite des Reifens), im oben genannten Bereich abgedeckt sein.
- 24M) Die Radabdeckung an Achse 2 ist durch Ausstellen der Heckschürze und des Kotflügels oder durch Anbau von dauerhaft befestigten Karosserieteilen im Bereich 30 Grad vor der Radmitte und 50 Grad hinter der Radmitte herzustellen. Je nach Rüstzustand des Fahrzeuges (z. B. Fahrzeugtieferlegung, Radabdeckungsverbreiterung, usw.) kann es möglich sein, dass die Radabdeckung ausreichend ist. Die gesamte Breite der Rad/Reifenkombination muss, unter Beachtung des maximal möglichen Betriebsmaßes des Reifens (1,04 fache der Nennbreite des Reifens), im oben genannten Bereich abgedeckt sein.
- 26B) Durch Anlegen der vorderen Radhausauschnittkanten und Kunststoffinnenkotflügel ist die Freigängigkeit der Rad/Reifen-Kombination herzustellen. Die genauen Maße / Bereiche sind dem beigefügten Anhang / Hinweisblatt "Nacharbeitsprofile Fahrzeug" am Ende dieser Anlage zu entnehmen.
- 26J) Durch Aufweiten bzw. Ausstellen der vorderen Radhäuser ist die Freigängigkeit der Rad/Reifen-Kombination herzustellen. Die genauen Maße / Bereiche sind dem beigefügten Anhang / Hinweisblatt "Nacharbeitsprofile Fahrzeug" am Ende dieser Anlage zu entnehmen.
- 26N) Durch Aufweiten bzw. Ausstellen der vorderen Radhäuser ist die Freigängigkeit der Rad/Reifen-Kombination unter Berücksichtigung der maximal zulässigen Betriebsbreite nach ETRTO bzw. WdK (1,04 fache Nennbreite des Reifens) herzustellen. Die genauen Maße / Bereiche sind dem beigefügten Anhang / Hinweisblatt "Nacharbeitsprofile Fahrzeug" am Ende dieser Anlage zu entnehmen.

**Gutachten 366-0301-21-WIRD/N3
zur Erteilung eines Nachtrags zur ABE 53962**

ANLAGE: 12
Hersteller: Borbet Vertriebs GmbH

Radtyp: BY 80830
Stand: 09.09.2024



Seite: 19 von 55

- 26P) Durch Anlegen der vorderen Radhausausschnittkanten und Kunststoffinnenkotflügel ist die Freigängigkeit der Rad/Reifen-Kombination unter Berücksichtigung der maximal zulässigen Betriebsbreite nach ETRTO bzw. WdK (1,04 fache Nennbreite des Reifens) herzustellen. Die genauen Maße / Bereiche sind dem beigefügten Anhang / Hinweisblatt "Nacharbeitsprofile Fahrzeug" am Ende dieser Anlage zu entnehmen.
- 27B) Durch Anlegen der hinteren Radhausausschnittkanten und Kunststoffinnenkotflügel ist die Freigängigkeit der Rad/Reifen-Kombination herzustellen. Die genauen Maße / Bereiche sind dem beigefügten Anhang / Hinweisblatt "Nacharbeitsprofile Fahrzeug" am Ende dieser Anlage zu entnehmen.
- 27F) Durch Aufweiten bzw. Ausstellen der hinteren Radhäuser ist die Freigängigkeit der Rad/Reifen-Kombination herzustellen. Die genauen Maße / Bereiche sind dem beigefügten Anhang / Hinweisblatt "Nacharbeitsprofile Fahrzeug" am Ende dieser Anlage zu entnehmen.
- 27H) Durch Aufweiten bzw. Ausstellen der hinteren Radhäuser ist die Freigängigkeit der Rad/Reifen-Kombination unter Berücksichtigung der maximal zulässigen Betriebsbreite nach ETRTO bzw. WdK (1,04 fache Nennbreite des Reifens) herzustellen. Die genauen Maße / Bereiche sind dem beigefügten Anhang / Hinweisblatt "Nacharbeitsprofile Fahrzeug" am Ende dieser Anlage zu entnehmen.
- 27I) Durch Anlegen der hinteren Radhausausschnittkanten und Kunststoffinnenkotflügel ist die Freigängigkeit der Rad/Reifen-Kombination unter Berücksichtigung der maximal zulässigen Betriebsbreite nach ETRTO bzw. WdK (1,04 fache Nennbreite des Reifens) herzustellen. Die genauen Maße / Bereiche sind dem beigefügten Anhang / Hinweisblatt "Nacharbeitsprofile Fahrzeug" am Ende dieser Anlage zu entnehmen.
- 51A) Der vom Fahrzeughersteller (siehe Betriebsanleitung oder Reifenfülldruckhinweis am Fahrzeug) bzw. Reifenhersteller vorgeschriebene Reifenfülldruck ist zu beachten.
Die Verwendung von Reifen mit Notlaufeigenschaften ist laut Hersteller nur mit Reifenfülldrucküberwachungssystem zulässig.
- 51G) Die Verwendung dieser Rad/Reifen-Kombination ist nur zulässig, wenn diese Reifendimension in den Fahrzeugpapieren bereits serienmäßig eingetragen oder vom Fahrzeughersteller, s. Auszug aus der EG-Genehmigung des Fahrzeuges (EG-Übereinstimmungsbescheinigung), freigegeben ist. Der Loadindex, das Geschwindigkeitssymbol, die M+S-Kennzeichnung, die Hinweise und die Empfehlungen des Fahrzeugherstellers sind bei Verwendung dieser Reifengröße zu beachten.
- 51J) Die Verwendung dieser Reifengröße ist nur zulässig, wenn die Reifennennbreite, der in den Fahrzeugpapieren serienmäßig eingetragenen Mindestreifengröße, nicht unterschritten wird.
- 52J) Diese Reifengröße ist nur mit M+S-Profil zulässig. Die Lauffläche und die Struktur sind bei M+S-Profil so konzipiert, dass sie vor allem auf Matsch und Schnee (Winter) bessere Fahreigenschaften gewährleisten.
- 54A) Es ist der Nachweis zu erbringen, daß die Anzeigen von Geschwindigkeitsmesser und Wegstreckenzähler innerhalb der zulässigen Toleranzen liegen. Sofern eine Angleichung durchgeführt wird, ist dies bei der Beurteilung weiterer Rad/Reifen-Kombinationen in den Fahrzeugpapieren zu berücksichtigen.
- 56G) Es ist eine Bestätigung des Reifenherstellers über die Montierbarkeit der Reifengröße auf dieser Felge erforderlich. Es wird empfohlen, den Nachweis der Eignung bei den Fahrzeugpapieren mitzuführen.
- 570) Folgende Rad/Reifen-Kombination ist zulässig:
- | | |
|--------------|--------------|
| | Reifengröße: |
| Vorderachse: | 215/40R18 |
| Hinterachse: | 245/35R18 |
- Ist eine der beiden Reifengrößen im Gutachten nicht aufgeführt, so ist die nicht aufgeführte Reifengröße nur auf einer anderen Felgengröße zulässig.
Die erforderlichen Auflagen und Hinweise sind achsweise zu beachten.
Alle an ein und derselben Achse montierten Reifen müssen vom gleichen Reifentyp sein.
- 573) Die Verwendung unterschiedlicher Reifengrößen an Vorder- und Hinterachse ist an Fahrzeugen mit Allradantrieb nur zulässig, wenn deren Abrollumfänge gleich sind.
Es ist eine Bestätigung des Reifenherstellers über die tatsächlichen Abrollumfänge erforderlich, es wird

**Gutachten 366-0301-21-WIRD/N3
zur Erteilung eines Nachtrags zur ABE 53962**

ANLAGE: 12
Hersteller: Borbet Vertriebs GmbH

Radtyp: BY 80830
Stand: 09.09.2024



Seite: 20 von 55

empfohlen den Nachweis der Eignung bei den Fahrzeugpapieren mitzuführen.
Alle an ein und derselben Achse montierten Reifen müssen vom gleichen Reifentyp sein.

- 5EA) Die Verwendung dieser Reifengröße ist nur zulässig an Fahrzeugausführungen bis zu einer zulässigen Achslast von 1000kg.
- 5EG) Die Verwendung dieser Reifengröße ist nur zulässig an Fahrzeugausführungen bis zu einer zulässigen Achslast von 1030kg.
- 5EM) Die Verwendung dieser Reifengröße ist nur zulässig an Fahrzeugausführungen bis zu einer zulässigen Achslast von 1060kg.
- 5ET) Die Verwendung dieser Reifengröße ist nur zulässig an Fahrzeugausführungen bis zu einer zulässigen Achslast von 1090kg.
- 5FM) Die Verwendung dieser Reifengröße ist nur zulässig an Fahrzeugausführungen bis zu einer zulässigen Achslast von 1160kg.
- 67Q) Folgende Rad/Reifen-Kombination ist zulässig:

	Reifengröße:
Vorderachse:	215/45R18
Hinterachse:	235/40R18

Ist eine der beiden Reifengrößen im Gutachten nicht aufgeführt, so ist die nicht aufgeführte Reifengröße nur auf einer anderen Felgenreihe zulässig.

Die erforderlichen Auflagen und Hinweise sind achsweise zu beachten.

An Fahrzeugausführungen mit automatischem Blockierverhinderer (ABV) bzw. Antriebsschlupfregelung (ASR) dürfen nur Reifen verwendet werden, deren Differenz im Abrollumfang kleiner als 1% ist. Es ist eine Bestätigung des Reifenherstellers über die tatsächlichen Abrollumfänge erforderlich; es wird empfohlen den Nachweis der Eignung bei den Fahrzeugpapieren mitzuführen.

Alle an ein und derselben Achse montierten Reifen müssen vom gleichen Reifentyp sein.

- 71C) Zum Auswuchten der Sonderräder dürfen an der Felgeninnenseite nur Klebegewichte angebracht werden.
- 71K) Zum Auswuchten dürfen nur Klebegewichte unterhalb des Tiefbetts an der Felgeninnenseite angebracht werden.
- 721) Es ist nur die Verwendung von Gummiventilen oder Metallschraubventilen mit Überwurfmutter von außen, die weitgehend den Normen (DIN, E.T.R.T.O. bzw. Tire and Rim) entsprechen und die für einen Ventilloch-Nenn Durchmesser von 11,3 mm geeignet sind, zulässig.
Das Ventil darf nicht über den Felgenrand hinausragen. Es sind die Montagehinweise des Ventilherstellers zu beachten.
- 725) Bei Fahrzeugen mit einer bauartbedingten Höchstgeschwindigkeit über 210 km/h sind nur Metallschraubventile zulässig. Es sind die Montagehinweise des Ventilherstellers zu beachten.
- 729) Bei Fahrzeugen mit serienmäßigen Reifenfülldruckkontrollsystem mit Druckmesssensor am Rad kann das serienmäßige System verwendet werden, wenn beim Einbau in Sonderräder die Hinweise des Fahrzeugherstellers bzw. des Systemherstellers und bei nachgerüsteten Reifenfülldrucksensoren die Einbauanleitung des Teileherstellers beachtet werden.
- 73C) Es ist nur die Verwendung von schlauchlosen Reifen zulässig.
- 74A) Es dürfen nur die vom Radhersteller mitzuliefernden Radbefestigungsteile verwendet werden, dabei ist die Gewindegröße der serienmäßigen Befestigungsteile zu beachten. Bei Verwendung von Radschrauben, ist die, in der Anlage zum Gutachten, dem Fahrzeug zugeordnete Schaftlänge zu beachten.
- 74H) Vor Montage der Räder sind eventuell vorhandene Zentrierstifte, Befestigungsschrauben oder Sicherungsringe an den Anschlussflanschen des Fahrzeugs zu entfernen.

**Gutachten 366-0301-21-WIRD/N3
zur Erteilung eines Nachtrags zur ABE 53962**

ANLAGE: 12

Hersteller: Borbet Vertriebs GmbH

Radtyp: BY 80830

Stand: 09.09.2024



Seite: 21 von 55

- 74P) Radausführungen mit Zentrierring im Mittenloch sind nur zulässig, wenn die im Gutachten beschriebenen Zentrierringe verwendet werden.
- 765) Die Verwendung dieser Radgröße ist nicht zulässig an Fahrzeugausführungen, die serienmäßig laut COC-Papier (EG-Übereinstimmungserklärung) als kleinste Radgröße mit 20-Zoll-Rädern ausgerüstet sind.
- 76O) Die Verwendung dieser Radgröße ist nicht zulässig an Fahrzeugausführungen, die serienmäßig laut COC-Papier (EG-Übereinstimmungserklärung) als kleinste Radgröße mit 19-Zoll-Rädern ausgerüstet sind.
- 77E) Das indirekte Reifendruckkontrollsystem ist zu kalibrieren. Es ist dafür den Ausführungen der Bedienungsanleitung Folge zu leisten.
- DE0) Die Verwendung der Sonderräder ist an Fahrzeugausführungen mit Bremsscheibendurchmesser 280mm an der Vorderachse nicht zulässig.

§22 53962*03

**Gutachten 366-0301-21-WIRD/N3
zur Erteilung eines Nachtrags zur ABE 53962**

ANLAGE: 12
Hersteller: Borbet Vertriebs GmbH

Radtyp: BY 80830
Stand: 09.09.2024



Nacharbeitsprofile Fahrzeug

Fahrzeug:

Hersteller: HYUNDAI
Fahrzeugtyp: OS
Genehm.Nr.: e4*2007/46*1259*..
Handelsbez.: Kona, Kauai, Kona N, Kauai N

Variante(n):

Nacharbeit Radhausausschnittkantenbereich:

Auflagen	Nacharbeit im Bereich		Achse
	von [mm]	bis [mm]	
26B	x = 240	y = 240	VA
26P	x = 190	y = 190	VA
27B	x = 285	y = 315	HA
27I	x = 235	y = 265	HA

Aufweiten Radhausausschnittkantenbereich:

Auflagen	Im Bereich		Aufweiten um [mm]	Achse
	von [mm]	bis [mm]		
26J	x = 240	y = 240	15	VA
26N	x = 240	y = 240	8	VA
27F	x = 285	y = 315	20	HA
27H	x = 285	y = 315	8	HA

S22 53962*03

**Gutachten 366-0301-21-WIRD/N3
zur Erteilung eines Nachtrags zur ABE 53962**

ANLAGE: 12

Hersteller: Borbet Vertriebs GmbH

Radtyp: BY 80830

Stand: 09.09.2024



Nacharbeitsprofile Fahrzeug

Fahrzeug:

Hersteller: HYUNDAI
Fahrzeugtyp: AE
Genehm.Nr.: e4*2007/46*1157*..
Handelsbez.: IONIQ

Variante(n):

Nacharbeit Radhausausschnittkantenbereich:

Auflagen	Nacharbeit im Bereich		Achse
	von [mm]	bis [mm]	
26B	x = 300	y = 300	VA
26P	x = 250	y = 250	VA

Aufweiten Radhausausschnittkantenbereich:

Auflagen	Im Bereich		Aufweiten um [mm]	Achse
	von [mm]	bis [mm]		
26N	x = 300	y = 300	8	VA
26J	x = 300	y = 300	30	VA
27H	x = 250	y = 350	8	HA
27F	x = 250	y = 350	30	HA

S22 53962*03

**Gutachten 366-0301-21-WIRD/N3
zur Erteilung eines Nachtrags zur ABE 53962**

ANLAGE: 12
Hersteller: Borbet Vertriebs GmbH

Radtyp: BY 80830
Stand: 09.09.2024



Nacharbeitsprofile Fahrzeug

Fahrzeug:

Hersteller: HYUNDAI
Fahrzeugtyp: OS
Genehm.Nr.: e4*2007/46*1259*..
Handelsbez.: Kona, Kauai, Kona N, Kauai N

Variante(n):

Nacharbeit Radhausausschnittkantenbereich:

Auflagen	Nacharbeit im Bereich		Achse
	von [mm]	bis [mm]	
26P	x = 200	y = 200	VA
26B	x = 250	y = 250	VA

Aufweiten Radhausausschnittkantenbereich:

Auflagen	Im Bereich		Aufweiten um [mm]	Achse
	von [mm]	bis [mm]		
26N	x = 250	x = 250	8	VA
26J	x = 250	y = 250	30	VA
27H	x = 250	y = 250	8	HA
27F	x = 250	y = 250	30	HA

S22 53962*03

**Gutachten 366-0301-21-WIRD/N3
zur Erteilung eines Nachtrags zur ABE 53962**

ANLAGE: 12
Hersteller: Borbet Vertriebs GmbH

Radtyp: BY 80830
Stand: 09.09.2024



Nacharbeitsprofile Fahrzeug

Fahrzeug:

Hersteller: HYUNDAI
Fahrzeugtyp: FE
Genehm.Nr.: e9*2007/46*6592*..
Handelsbez.: NEXO

Variante(n):

Nacharbeit Radhausausschnittkantenbereich:

Auflagen	Nacharbeit im Bereich		Achse
	von [mm]	bis [mm]	
26B	x = 355	y = 295	VA
26P	x = 305	y = 245	VA
27B	x = 315	y = 295	HA
27I	x = 265	y = 245	HA

Aufweiten Radhausausschnittkantenbereich:

Auflagen	Im Bereich		Aufweiten um [mm]	Achse
	von [mm]	bis [mm]		
26J	x = 355	y = 295	20	VA
26N	x = 355	y = 295	8	VA
27F	x = 315	y = 295	10	HA
27H	x = 315	y = 295	8	HA

S22 53962*03

**Gutachten 366-0301-21-WIRD/N3
zur Erteilung eines Nachtrags zur ABE 53962**

ANLAGE: 12

Hersteller: Borbet Vertriebs GmbH

Radtyp: BY 80830

Stand: 09.09.2024



Seite: 26 von 55

Nacharbeitsprofile Fahrzeug

Fahrzeug:

Hersteller: HYUNDAI
Fahrzeugtyp: OSE
Genehm.Nr.: e4*2007/46*1522*..
Handelsbez.: Kona, Kauai

Variante(n):

Nacharbeit Radhausausschnittkantenbereich:

Auflagen	Nacharbeit im Bereich		Achse
	von [mm]	bis [mm]	
26P	x = 200	y = 200	VA
26B	x = 250	y = 250	VA

Aufweiten Radhausausschnittkantenbereich:

Auflagen	Im Bereich		Aufweiten um [mm]	Achse
	von [mm]	bis [mm]		
26N	x = 250	x = 250	8	VA
26J	x = 250	y = 250	30	VA
27H	x = 250	y = 250	8	HA
27F	x = 250	y = 250	30	HA

S22 53962*03

**Gutachten 366-0301-21-WIRD/N3
zur Erteilung eines Nachtrags zur ABE 53962**

ANLAGE: 12
Hersteller: Borbet Vertriebs GmbH

Radtyp: BY 80830
Stand: 09.09.2024



Nacharbeitsprofile Fahrzeug

Fahrzeug:

Hersteller: HYUNDAI
Fahrzeugtyp: PDE
Genehm.Nr.: e5*2007/46*1075*..
Handelsbez.: i30, i30N

Variante(n):

Nacharbeit Radhausausschnittkantenbereich:

Auflagen	Nacharbeit im Bereich		Achse
	von [mm]	bis [mm]	
26P	x = 220	y = 200	VA
26B	x = 270	y = 250	VA

Aufweiten Radhausausschnittkantenbereich:

Auflagen	Im Bereich		Aufweiten um [mm]	Achse
	von [mm]	bis [mm]		
26J	x = 270	y = 250	30	VA
26N	x = 270	y = 250	8	VA
27F	x = 250	y = 260	30	HA
27H	x = 250	y = 210	8	HA

S22 53962*03

**Gutachten 366-0301-21-WIRD/N3
zur Erteilung eines Nachtrags zur ABE 53962**

ANLAGE: 12
Hersteller: Borbet Vertriebs GmbH

Radtyp: BY 80830
Stand: 09.09.2024



Nacharbeitsprofile Fahrzeug

Fahrzeug:

Hersteller: HYUNDAI
Fahrzeugtyp: MD
Genehm.Nr.: e4*2007/46*0254*..
Handelsbez.: ELANTRA

Variante(n): Frontantrieb, Stufenheck

Nacharbeit Radhausausschnittkantenbereich:

Auflagen	Nacharbeit im Bereich		Achse
	von [mm]	bis [mm]	
26B	x = 260	y = 315	VA
26P	x = 210	y = 265	VA
27B	x = 295	y = 360	HA
27I	x = 245	y = 310	HA

Aufweiten Radhausausschnittkantenbereich:

Auflagen	Im Bereich		Aufweiten um [mm]	Achse
	von [mm]	bis [mm]		
26N	x = 260	y = 315	8	VA
26J	x = 260	y = 315	21	VA
27H	x = 295	y = 360	8	HA
27F	x = 295	y = 360	24	HA

S22 53962*03

**Gutachten 366-0301-21-WIRD/N3
zur Erteilung eines Nachtrags zur ABE 53962**

ANLAGE: 12

Hersteller: Borbet Vertriebs GmbH

Radtyp: BY 80830

Stand: 09.09.2024



Nacharbeitsprofile Fahrzeug

Fahrzeug:

Hersteller: HYUNDAI
Fahrzeugtyp: FS
Genehm.Nr.: e11*2007/46*0194*..
Handelsbez.: VELOSTER

Variante(n): Frontantrieb, Schrägheck

Nacharbeit Radhausausschnittkantenbereich:

Auflagen	Nacharbeit im Bereich		Achse
	von [mm]	bis [mm]	
26B	x = 290	y = 320	VA
26P	x = 240	y = 270	VA

Aufweiten Radhausausschnittkantenbereich:

Auflagen	Im Bereich		Aufweiten um [mm]	Achse
	von [mm]	bis [mm]		
26N	x = 290	y = 320	8	VA
26J	x = 290	y = 320	15	VA
27H	x = 250	y = 310	8	HA
27F	x = 250	y = 310	28	HA

S22 53962*03

**Gutachten 366-0301-21-WIRD/N3
zur Erteilung eines Nachtrags zur ABE 53962**

ANLAGE: 12

Hersteller: Borbet Vertriebs GmbH

Radtyp: BY 80830

Stand: 09.09.2024



Nacharbeitsprofile Fahrzeug

Fahrzeug:

Hersteller: HYUNDAI
Fahrzeugtyp: GDH
Genehm.Nr.: e11*2007/46*0337*..
Handelsbez.: i30

Variante(n): Frontantrieb, Schrägheck

Nacharbeit Radhausausschnittkantenbereich:

Auflagen	Nacharbeit im Bereich		Achse
	von [mm]	bis [mm]	
26B	x = 270	y = 350	VA
26P	x = 220	y = 300	VA

Aufweiten Radhausausschnittkantenbereich:

Auflagen	Im Bereich		Aufweiten um [mm]	Achse
	von [mm]	bis [mm]		
26J	x = 270	y = 350	16	VA
26N	x = 270	y = 350	8	VA
27F	x = 275	y = 280	24	HA
27H	x = 275	y = 280	8	HA

S22 53962*03

**Gutachten 366-0301-21-WIRD/N3
zur Erteilung eines Nachtrags zur ABE 53962**

ANLAGE: 12
Hersteller: Borbet Vertriebs GmbH

Radtyp: BY 80830
Stand: 09.09.2024



Nacharbeitsprofile Fahrzeug

Fahrzeug:

Hersteller: HYUNDAI
Fahrzeugtyp: SX2E
Genehm.Nr.: e4*2018/858*00168*..
Handelsbez.: Kona, Kauai

Variante(n):

Nacharbeit Radhausausschnittkantenbereich:

Auflagen	Nacharbeit im Bereich		Achse
	von [mm]	bis [mm]	
26P	x = 240	y = 205	VA
26B	x = 290	y = 255	VA
27I	x = 200	y = 150	HA
27B	x = 200	y = 280	HA

Aufweiten Radhausausschnittkantenbereich:

Auflagen	Im Bereich		Aufweiten um [mm]	Achse
	von [mm]	bis [mm]		
26N	x = 290	y = 255	8	VA
26J	x = 290	y = 255	10	VA
27H	x = 200	y = 280	8	HA
27F	x = 200	y = 280	10	HA

S22 53962*03

**Gutachten 366-0301-21-WIRD/N3
zur Erteilung eines Nachtrags zur ABE 53962**

ANLAGE: 12
Hersteller: Borbet Vertriebs GmbH

Radtyp: BY 80830
Stand: 09.09.2024



Nacharbeitsprofile Fahrzeug

Fahrzeug:

Hersteller: HYUNDAI
Fahrzeugtyp: BC3
Genehm.Nr.: e5*2007/46*0121*..
Handelsbez.: i20, i20N, Bayon

Variante(n):

Nacharbeit Radhausausschnittkantenbereich:

Auflagen	Nacharbeit im Bereich		Achse
	von [mm]	bis [mm]	
26P	x = 220	y = 220	VA
26B	x = 270	y = 270	VA

Aufweiten Radhausausschnittkantenbereich:

Auflagen	Im Bereich		Aufweiten um [mm]	Achse
	von [mm]	bis [mm]		
26N	x = 270	y = 270	8	VA
26J	x = 270	y = 270	25	VA
27H	x = 260	y = 240	8	HA
27F	x = 260	y = 240	30	HA

S22 53962*03

**Gutachten 366-0301-21-WIRD/N3
zur Erteilung eines Nachtrags zur ABE 53962**

ANLAGE: 12
Hersteller: Borbet Vertriebs GmbH

Radtyp: BY 80830
Stand: 09.09.2024



Nacharbeitsprofile Fahrzeug

Fahrzeug:

Hersteller: HYUNDAI
Fahrzeugtyp: PDE
Genehm.Nr.: e11*2007/46*3807*..
Handelsbez.: i30, i30N

Variante(n):

Nacharbeit Radhausausschnittkantenbereich:

Auflagen	Nacharbeit im Bereich		Achse
	von [mm]	bis [mm]	
26P	x = 220	y = 200	VA
26B	x = 270	y = 250	VA

Aufweiten Radhausausschnittkantenbereich:

Auflagen	Im Bereich		Aufweiten um [mm]	Achse
	von [mm]	bis [mm]		
26J	x = 270	y = 250	30	VA
26N	x = 270	y = 250	8	VA
27F	x = 250	y = 260	30	HA
27H	x = 250	y = 210	8	HA

S22 53962*03

**Gutachten 366-0301-21-WIRD/N3
zur Erteilung eines Nachtrags zur ABE 53962**

ANLAGE: 12
Hersteller: Borbet Vertriebs GmbH

Radtyp: BY 80830
Stand: 09.09.2024



Nacharbeitsprofile Fahrzeug

Fahrzeug:

Hersteller: HYUNDAI
Fahrzeugtyp: VF
Genehm.Nr.: e4*2007/46*0263*..
Handelsbez.: i40

Variante(n): Frontantrieb, Kombi

Nacharbeit Radhausausschnittkantenbereich:

Auflagen	Nacharbeit im Bereich		Achse
	von [mm]	bis [mm]	
26B	x = 310	y = 350	VA
26P	x = 260	y = 300	VA

Aufweiten Radhausausschnittkantenbereich:

Auflagen	Im Bereich		Aufweiten um [mm]	Achse
	von [mm]	bis [mm]		
26N	x = 310	y = 350	8	VA
26J	x = 310	y = 350	23	VA
27H	x = 270	y = 440	8	HA
27F	x = 270	y = 440	30	HA

S22 53962*03

**Gutachten 366-0301-21-WIRD/N3
zur Erteilung eines Nachtrags zur ABE 53962**

ANLAGE: 12
Hersteller: Borbet Vertriebs GmbH

Radtyp: BY 80830
Stand: 09.09.2024



Nacharbeitsprofile Fahrzeug

Fahrzeug:

Hersteller: HYUNDAI
Fahrzeugtyp: CE
Genehm.Nr.: e4*2018/858*00145*..
Handelsbez.: IONIQ6

Variante(n):

Nacharbeit Radhausausschnittkantenbereich:

Auflagen	Nacharbeit im Bereich		Achse
	von [mm]	bis [mm]	
26B	x = 270	y = 275	VA
26P	x = 220	y = 225	VA

Aufweiten Radhausausschnittkantenbereich:

Auflagen	Im Bereich		Aufweiten um [mm]	Achse
	von [mm]	bis [mm]		
26J	x = 270	y = 275	30	VA
26N	x = 270	y = 275	8	VA
27F	x = 280	y = 340	20	HA
27H	x = 280	y = 340	8	HA

S22 53962*03

**Gutachten 366-0301-21-WIRD/N3
zur Erteilung eines Nachtrags zur ABE 53962**

ANLAGE: 12
Hersteller: Borbet Vertriebs GmbH

Radtyp: BY 80830
Stand: 09.09.2024



Nacharbeitsprofile Fahrzeug

Fahrzeug:

Hersteller: HYUNDAI
Fahrzeugtyp: VF
Genehm.Nr.: e4*2007/46*0264*..
Handelsbez.: i40

Variante(n):

Nacharbeit Radhausausschnittkantenbereich:

Auflagen	Nacharbeit im Bereich		Achse
	von [mm]	bis [mm]	
26B	x = 310	y = 350	VA
26P	x = 260	y = 300	VA

Aufweiten Radhausausschnittkantenbereich:

Auflagen	Im Bereich		Aufweiten um [mm]	Achse
	von [mm]	bis [mm]		
26N	x = 310	y = 350	8	VA
26J	x = 310	y = 350	23	VA
27H	x = 270	y = 440	8	HA
27F	x = 270	y = 440	30	HA

S22 53962*03

**Gutachten 366-0301-21-WIRD/N3
zur Erteilung eines Nachtrags zur ABE 53962**

ANLAGE: 12
Hersteller: Borbet Vertriebs GmbH

Radtyp: BY 80830
Stand: 09.09.2024



Nacharbeitsprofile Fahrzeug

Fahrzeug:

Hersteller: HYUNDAI
Fahrzeugtyp: NX4e
Genehm.Nr.: e5*2018/858*00001*..
Handelsbez.: TUCSON, ix35

Variante(n):

Nacharbeit Radhausauschnittkantenbereich:

Auflagen	Nacharbeit im Bereich		Achse
	von [mm]	bis [mm]	
26P	x = 225	y = 250	VA
27I	x = 230	y = 250	HA

S22 53962*03

**Gutachten 366-0301-21-WIRD/N3
zur Erteilung eines Nachtrags zur ABE 53962**

ANLAGE: 12
Hersteller: Borbet Vertriebs GmbH

Radtyp: BY 80830
Stand: 09.09.2024



Nacharbeitsprofile Fahrzeug

Fahrzeug:

Hersteller: KIA
Fahrzeugtyp: MQ4
Genehm.Nr.: e4*2007/46*1530*..
Handelsbez.: SORENTO

Variante(n):

Nacharbeit Radhausausschnittkantenbereich:

Auflagen	Nacharbeit im Bereich		Achse
	von [mm]	bis [mm]	
26B	x = 320	y = 270	VA
26P	x = 270	y = 220	VA
27I	x = 260	y = 235	HA
27B	x = 310	y = 285	HA

Aufweiten Radhausausschnittkantenbereich:

Auflagen	Im Bereich		Aufweiten um [mm]	Achse
	von [mm]	bis [mm]		
26J	x = 320	y = 270	25	VA
26N	x = 320	y = 270	8	VA

S22 53962*03

**Gutachten 366-0301-21-WIRD/N3
zur Erteilung eines Nachtrags zur ABE 53962**

ANLAGE: 12
Hersteller: Borbet Vertriebs GmbH

Radtyp: BY 80830
Stand: 09.09.2024



Nacharbeitsprofile Fahrzeug

Fahrzeug:

Hersteller: KIA
Fahrzeugtyp: SG2
Genehm.Nr.: e9*2018/858*11241*..
Handelsbez.: NIRO

Variante(n):

Nacharbeit Radhausausschnittkantenbereich:

Auflagen	Nacharbeit im Bereich		Achse
	von [mm]	bis [mm]	
26B	x = 270	y = 250	VA
26P	x = 220	y = 200	VA
27B	x = 280	y = 350	HA
27I	x = 230	y = 300	HA

Aufweiten Radhausausschnittkantenbereich:

Auflagen	Im Bereich		Aufweiten um [mm]	Achse
	von [mm]	bis [mm]		
26J	x = 270	y = 250	25	VA
26N	x = 270	y = 250	8	VA
27F	x = 280	y = 350	30	HA
27H	x = 280	y = 350	8	HA

S22 53962*03

**Gutachten 366-0301-21-WIRD/N3
zur Erteilung eines Nachtrags zur ABE 53962**

ANLAGE: 12

Hersteller: Borbet Vertriebs GmbH

Radtyp: BY 80830

Stand: 09.09.2024



Nacharbeitsprofile Fahrzeug

Fahrzeug:

Hersteller: KIA
Fahrzeugtyp: DE
Genehm.Nr.: e4*2007/46*1139*..
Handelsbez.: Niro, Niro Plus

Variante(n):

Nacharbeit Radhausausschnittkantenbereich:

Auflagen	Nacharbeit im Bereich		Achse
	von [mm]	bis [mm]	
26B	x = 250	y = 270	VA
26P	x = 200	y = 220	VA

Aufweiten Radhausausschnittkantenbereich:

Auflagen	Im Bereich		Aufweiten um [mm]	Achse
	von [mm]	bis [mm]		
26N	x = 250	y = 270	8	VA
26J	x = 250	y = 270	24	VA
27H	x = 270	y = 280	8	HA
27F	x = 270	y = 280	27	HA

S22 53962*03

**Gutachten 366-0301-21-WIRD/N3
zur Erteilung eines Nachtrags zur ABE 53962**

ANLAGE: 12
Hersteller: Borbet Vertriebs GmbH

Radtyp: BY 80830
Stand: 09.09.2024



Nacharbeitsprofile Fahrzeug

Fahrzeug:

Hersteller: KIA
Fahrzeugtyp: SG2
Genehm.Nr.: e9*2018/858*11241*..
Handelsbez.: NIRO

Variante(n):

Nacharbeit Radhausausschnittkantenbereich:

Auflagen	Nacharbeit im Bereich		Achse
	von [mm]	bis [mm]	
26B	x = 270	y = 250	VA
26P	x = 220	y = 200	VA
27B	x = 280	y = 350	HA
27I	x = 230	y = 300	HA

Aufweiten Radhausausschnittkantenbereich:

Auflagen	Im Bereich		Aufweiten um [mm]	Achse
	von [mm]	bis [mm]		
26J	x = 270	y = 250	15	VA
26N	x = 270	y = 250	8	VA
27F	x = 280	y = 350	25	HA
27H	x = 280	y = 350	8	HA

S22 53962*03

**Gutachten 366-0301-21-WIRD/N3
zur Erteilung eines Nachtrags zur ABE 53962**

ANLAGE: 12

Hersteller: Borbet Vertriebs GmbH

Radtyp: BY 80830

Stand: 09.09.2024



Nacharbeitsprofile Fahrzeug

Fahrzeug:

Hersteller: KIA
Fahrzeugtyp: DE
Genehm.Nr.: e4*2007/46*1139*..
Handelsbez.: Niro, Niro Plus

Variante(n):

Nacharbeit Radhausausschnittkantenbereich:

Auflagen	Nacharbeit im Bereich		Achse
	von [mm]	bis [mm]	
26B	x = 250	y = 270	VA
26P	x = 200	y = 220	VA

Aufweiten Radhausausschnittkantenbereich:

Auflagen	Im Bereich		Aufweiten um [mm]	Achse
	von [mm]	bis [mm]		
26N	x = 250	y = 270	8	VA
26J	x = 250	y = 270	24	VA
27H	x = 270	y = 280	8	HA
27F	x = 270	y = 280	27	HA

S22 53962*03

**Gutachten 366-0301-21-WIRD/N3
zur Erteilung eines Nachtrags zur ABE 53962**

ANLAGE: 12
Hersteller: Borbet Vertriebs GmbH

Radtyp: BY 80830
Stand: 09.09.2024



Nacharbeitsprofile Fahrzeug

Fahrzeug:

Hersteller: KIA
Fahrzeugtyp: SK3
Genehm.Nr.: e4*2007/46*1365*..
Handelsbez.: SOUL

Variante(n):

Nacharbeit Radhausausschnittkantenbereich:

Auflagen	Nacharbeit im Bereich		Achse
	von [mm]	bis [mm]	
26B	x = 300	y = 280	VA
26P	x = 250	y = 230	VA
27B	x = 300	y = 255	HA

Aufweiten Radhausausschnittkantenbereich:

Auflagen	Im Bereich		Aufweiten um [mm]	Achse
	von [mm]	bis [mm]		
26J	x = 300	y = 280	20	VA
26N	x = 300	y = 280	8	VA
27F	x = 300	y = 255	20	HA
27H	x = 300	y = 255	8	HA

S22 53962*03

**Gutachten 366-0301-21-WIRD/N3
zur Erteilung eines Nachtrags zur ABE 53962**

ANLAGE: 12
Hersteller: Borbet Vertriebs GmbH

Radtyp: BY 80830
Stand: 09.09.2024



Nacharbeitsprofile Fahrzeug

Fahrzeug:

Hersteller: KIA
Fahrzeugtyp: JF
Genehm.Nr.: e4*2007/46*1018*..
Handelsbez.: Optima

Variante(n):

Nacharbeit Radhausausschnittkantenbereich:

Auflagen	Nacharbeit im Bereich		Achse
	von [mm]	bis [mm]	
26B	x = 350	y = 300	VA
26P	x = 300	y = 250	VA

Aufweiten Radhausausschnittkantenbereich:

Auflagen	Im Bereich		Aufweiten um [mm]	Achse
	von [mm]	bis [mm]		
26J	x = 350	y = 300	28	VA
26N	x = 350	y = 300	8	VA
27F	x = 300	y = 300	25	HA
27H	x = 300	y = 300	8	HA

S22 53962*03

**Gutachten 366-0301-21-WIRD/N3
zur Erteilung eines Nachtrags zur ABE 53962**

ANLAGE: 12
Hersteller: Borbet Vertriebs GmbH

Radtyp: BY 80830
Stand: 09.09.2024



Nacharbeitsprofile Fahrzeug

Fahrzeug:

Hersteller: KIA
Fahrzeugtyp: PS
Genehm.Nr.: e4*2007/46*0825*..
Handelsbez.: SOUL

Variante(n): Frontantrieb, Ohne Radhausverbreiter. Serie

Nacharbeit Radhausausschnittkantenbereich:

Auflagen	Nacharbeit im Bereich		Achse
	von [mm]	bis [mm]	
26P	x = 290	y = 240	VA
26B	x = 340	y = 290	VA
27I	x = 250	y = 290	HA
27B	x = 300	y = 340	HA

Aufweiten Radhausausschnittkantenbereich:

Auflagen	Im Bereich		Aufweiten um [mm]	Achse
	von [mm]	bis [mm]		
26N	x = 340	y = 290	8	VA
26J	x = 340	y = 290	23	VA
27H	x = 300	y = 340	8	HA
27F	x = 300	y = 340	25	HA

S22 53962*03

**Gutachten 366-0301-21-WIRD/N3
zur Erteilung eines Nachtrags zur ABE 53962**

ANLAGE: 12
Hersteller: Borbet Vertriebs GmbH

Radtyp: BY 80830
Stand: 09.09.2024



Nacharbeitsprofile Fahrzeug

Fahrzeug:

Hersteller: KIA
Fahrzeugtyp: UM
Genehm.Nr.: e4*2007/46*0894*..
Handelsbez.: SORENTO

Variante(n):

Nacharbeit Radhausausschnittkantenbereich:

Auflagen	Nacharbeit im Bereich		Achse
	von [mm]	bis [mm]	
26B	x = 300	y = 300	VA
26P	x = 250	y = 250	VA
27B	x = 300	y = 325	HA
27I	x = 250	y = 275	HA

Aufweiten Radhausausschnittkantenbereich:

Auflagen	Im Bereich		Aufweiten um [mm]	Achse
	von [mm]	bis [mm]		
26J	x = 300	y = 300	8	VA
26N	x = 300	y = 300	5	VA

S22 53962*03

**Gutachten 366-0301-21-WIRD/N3
zur Erteilung eines Nachtrags zur ABE 53962**

ANLAGE: 12
Hersteller: Borbet Vertriebs GmbH

Radtyp: BY 80830
Stand: 09.09.2024



Nacharbeitsprofile Fahrzeug

Fahrzeug:

Hersteller: KIA MOTORS
Fahrzeugtyp: RP
Genehm.Nr.: e4*2007/46*0633*..
Handelsbez.: Carens, Rondo

Variante(n): Frontantrieb, Kombi

Nacharbeit Radhausausschnittkantenbereich:

Auflagen	Nacharbeit im Bereich		Achse
	von [mm]	bis [mm]	
26B	x = 310	y = 325	VA
26P	x = 260	y = 275	VA
27B	x = 260	y = 300	HA
27I	x = 210	y = 250	HA

Aufweiten Radhausausschnittkantenbereich:

Auflagen	Im Bereich		Aufweiten um [mm]	Achse
	von [mm]	bis [mm]		
26J	x = 310	y = 325	30	VA
26N	x = 310	y = 325	30	VA
27F	x = 260	y = 300	30	HA
27H	x = 260	y = 300	30	HA

S22 53962*03

**Gutachten 366-0301-21-WIRD/N3
zur Erteilung eines Nachtrags zur ABE 53962**

ANLAGE: 12

Hersteller: Borbet Vertriebs GmbH

Radtyp: BY 80830

Stand: 09.09.2024



Nacharbeitsprofile Fahrzeug

Fahrzeug:

Hersteller: KIA MOTORS
Fahrzeugtyp: JD
Genehm.Nr.: e4*2007/46*0496*..
Handelsbez.: CEE'D

Variante(n): Frontantrieb, Schrägheck

Nacharbeit Radhausausschnittkantenbereich:

Auflagen	Nacharbeit im Bereich		Achse
	von [mm]	bis [mm]	
26B	x = 340	y = 350	VA
26P	x = 290	y = 300	VA

Aufweiten Radhausausschnittkantenbereich:

Auflagen	Im Bereich		Aufweiten um [mm]	Achse
	von [mm]	bis [mm]		
26J	x = 340	y = 350	27	VA
26N	x = 340	y = 350	8	VA
27F	x = 250	y = 290	30	HA
27H	x = 250	y = 290	8	HA

S22 53962*03

**Gutachten 366-0301-21-WIRD/N3
zur Erteilung eines Nachtrags zur ABE 53962**

ANLAGE: 12

Hersteller: Borbet Vertriebs GmbH

Radtyp: BY 80830

Stand: 09.09.2024



Nacharbeitsprofile Fahrzeug

Fahrzeug:

Hersteller: KIA MOTORS
Fahrzeugtyp: NQ5e
Genehm.Nr.: e4*2018/858*00079*..
Handelsbez.: SPORTAGE

Variante(n):

Nacharbeit Radhausausschnittkantenbereich:

Auflagen	Nacharbeit im Bereich		Achse
	von [mm]	bis [mm]	
26B	y = 330	y = 285	VA
26P	x = 280	x = 235	VA

S22 53962*03

**Gutachten 366-0301-21-WIRD/N3
zur Erteilung eines Nachtrags zur ABE 53962**

ANLAGE: 12

Hersteller: Borbet Vertriebs GmbH

Radtyp: BY 80830

Stand: 09.09.2024



Nacharbeitsprofile Fahrzeug

Fahrzeug:

Hersteller: KIA MOTORS
Fahrzeugtyp: CD
Genehm.Nr.: e4*2007/46*1299*..
Handelsbez.: Ceed, ProCeed, XCeed

Variante(n):

Nacharbeit Radhausausschnittkantenbereich:

Auflagen	Nacharbeit im Bereich		Achse
	von [mm]	bis [mm]	
26B	x = 250	y = 250	VA
26P	x = 200	y = 200	VA

Aufweiten Radhausausschnittkantenbereich:

Auflagen	Im Bereich		Aufweiten um [mm]	Achse
	von [mm]	bis [mm]		
26J	x = 250	y = 250	30	VA
26N	x = 250	y = 250	8	VA
27F	x = 250	y = 250	25	HA
27H	x = 250	y = 250	8	HA

S22 53962*03

**Gutachten 366-0301-21-WIRD/N3
zur Erteilung eines Nachtrags zur ABE 53962**

ANLAGE: 12
Hersteller: Borbet Vertriebs GmbH

Radtyp: BY 80830
Stand: 09.09.2024



Nacharbeitsprofile Fahrzeug

Fahrzeug:

Hersteller: MAZDA
Fahrzeugtyp: BPE
Genehm.Nr.: e13*2007/46*2249*..
Handelsbez.: MAZDA3

Variante(n):

Nacharbeit Radhausausschnittkantenbereich:

Auflagen	Nacharbeit im Bereich		Achse
	von [mm]	bis [mm]	
26B	x = 290	y = 325	VA
26P	x = 340	y = 375	VA
27B	x = 285	y = 365	HA

Aufweiten Radhausausschnittkantenbereich:

Auflagen	Im Bereich		Aufweiten um [mm]	Achse
	von [mm]	bis [mm]		
26J	x = 290	y = 325	30	VA
26J	x = 290	y = 325	8	VA
27F	x = 285	y = 365	22	HA
27H	x = 285	y = 365	8	HA

S22 53962*03

**Gutachten 366-0301-21-WIRD/N3
zur Erteilung eines Nachtrags zur ABE 53962**

ANLAGE: 12
Hersteller: Borbet Vertriebs GmbH

Radtyp: BY 80830
Stand: 09.09.2024



Nacharbeitsprofile Fahrzeug

Fahrzeug:

Hersteller: MAZDA
Fahrzeugtyp: BP
Genehm.Nr.: e13*2007/46*1972*..
Handelsbez.: MAZDA3

Variante(n):

Nacharbeit Radhausausschnittkantenbereich:

Auflagen	Nacharbeit im Bereich		Achse
	von [mm]	bis [mm]	
26B	x = 290	y = 325	VA
26P	x = 340	y = 375	VA
27B	x = 285	y = 365	HA

Aufweiten Radhausausschnittkantenbereich:

Auflagen	Im Bereich		Aufweiten um [mm]	Achse
	von [mm]	bis [mm]		
26J	x = 290	y = 325	30	VA
26J	x = 290	y = 325	8	VA
27F	x = 285	y = 365	22	HA
27H	x = 285	y = 365	8	HA

S22 53962*03

**Gutachten 366-0301-21-WIRD/N3
zur Erteilung eines Nachtrags zur ABE 53962**

ANLAGE: 12
Hersteller: Borbet Vertriebs GmbH

Radtyp: BY 80830
Stand: 09.09.2024



Nacharbeitsprofile Fahrzeug

Fahrzeug:

Hersteller: MAZDA
Fahrzeugtyp: GJ
Genehm.Nr.: e1*2007/46*1001*..
Handelsbez.: MAZDA 6, MAZDA CX-5

Variante(n): Frontantrieb, Stufenheck

Nacharbeit Radhausausschnittkantenbereich:

Auflagen	Nacharbeit im Bereich		Achse
	von [mm]	bis [mm]	
26P	x = 385	y = 400	VA
26B	x = 400	y = 400	VA
27I	x = 215	y = 350	HA
27B	x = 265	y = 400	HA

Aufweiten Radhausausschnittkantenbereich:

Auflagen	Im Bereich		Aufweiten um [mm]	Achse
	von [mm]	bis [mm]		
26N	x = 400	y = 400	8	VA
26J	x = 400	y = 400	24	VA
27H	x = 265	y = 400	8	HA
27F	x = 265	y = 400	24	HA

S22 53962*03

**Gutachten 366-0301-21-WIRD/N3
zur Erteilung eines Nachtrags zur ABE 53962**

ANLAGE: 12
Hersteller: Borbet Vertriebs GmbH

Radtyp: BY 80830
Stand: 09.09.2024



Nacharbeitsprofile Fahrzeug

Fahrzeug:

Hersteller: MAZDA
Fahrzeugtyp: BL
Genehm.Nr.: e11*2001/116*0262*..
Handelsbez.: MAZDA 3

Variante(n): ab e11*2001/116*0262*10, ab Mj.2013

Nacharbeit Radhausausschnittkantenbereich:

Auflagen	Nacharbeit im Bereich		Achse
	von [mm]	bis [mm]	
26B	x = 370	y = 400	VA
27I	x = 300	y = 370	HA
27B	x = 350	y = 400	HA
26P	x = 320	y = 375	VA

Aufweiten Radhausausschnittkantenbereich:

Auflagen	Im Bereich		Aufweiten um [mm]	Achse
	von [mm]	bis [mm]		
26N	x = 370	y = 400	8	VA
26J	x = 370	y = 400	30	VA
27H	x = 350	y = 400	8	HA
27F	x = 350	y = 400	15	HA

S22 53962*03

**Gutachten 366-0301-21-WIRD/N3
zur Erteilung eines Nachtrags zur ABE 53962**

ANLAGE: 12
Hersteller: Borbet Vertriebs GmbH

Radtyp: BY 80830
Stand: 09.09.2024



Nacharbeitsprofile Fahrzeug

Fahrzeug:

Hersteller: MAZDA
Fahrzeugtyp: GH
Genehm.Nr.: e1*2001/116*0448*..
Handelsbez.: MAZDA 6, MAZDA CX-5

Variante(n): ab e1*2001/116*0448*14, Frontantrieb, Kombi, Stufenheck

Nacharbeit Radhausausschnittkantenbereich:

Auflagen	Nacharbeit im Bereich		Achse
	von [mm]	bis [mm]	
26P	x = 385	y = 400	VA
26B	x = 400	y = 400	VA
27I	x = 215	y = 350	HA
27B	x = 265	y = 400	HA

Aufweiten Radhausausschnittkantenbereich:

Auflagen	Im Bereich		Aufweiten um [mm]	Achse
	von [mm]	bis [mm]		
26N	x = 400	y = 400	8	VA
26J	x = 400	y = 400	24	VA
27H	x = 265	y = 400	8	HA
27F	x = 265	y = 400	24	HA

S22 53962*03

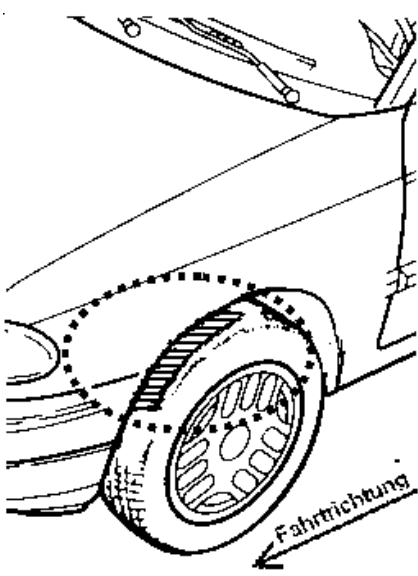
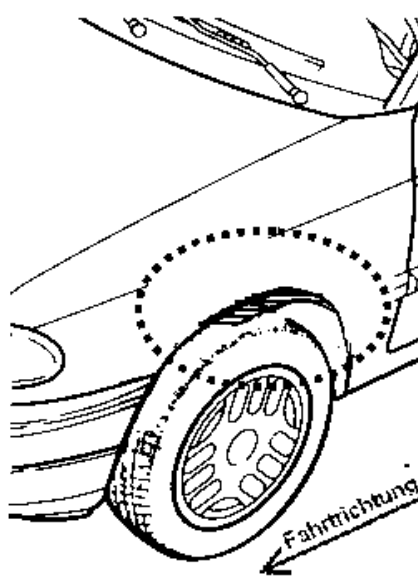
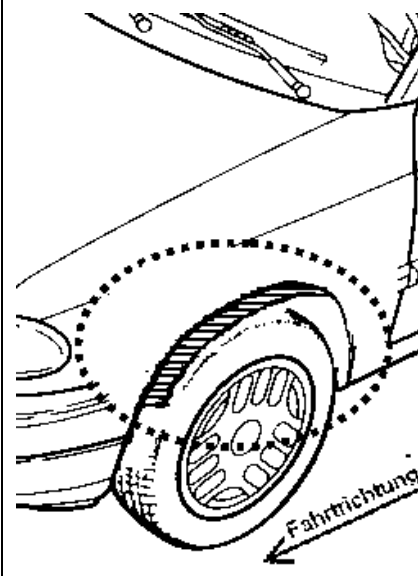
**Gutachten 366-0301-21-WIRD/N3
zur Erteilung eines Nachtrags zur ABE 53962**

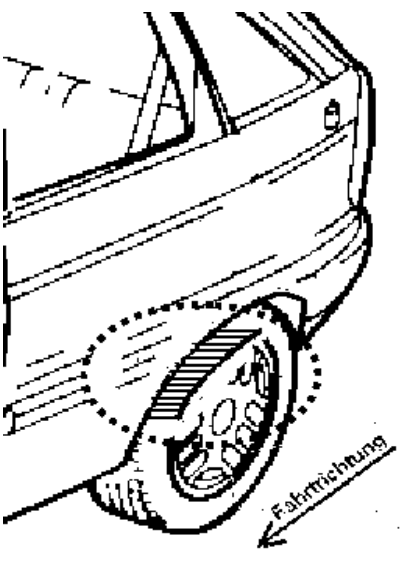
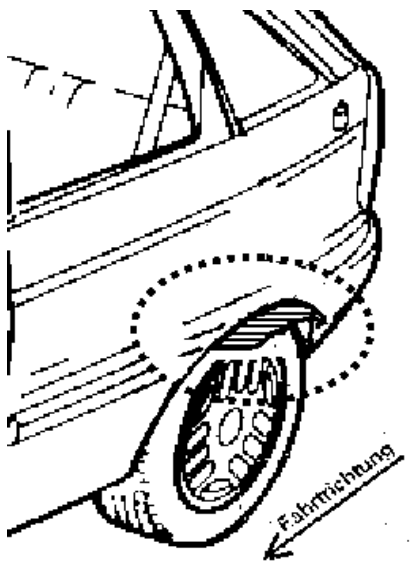
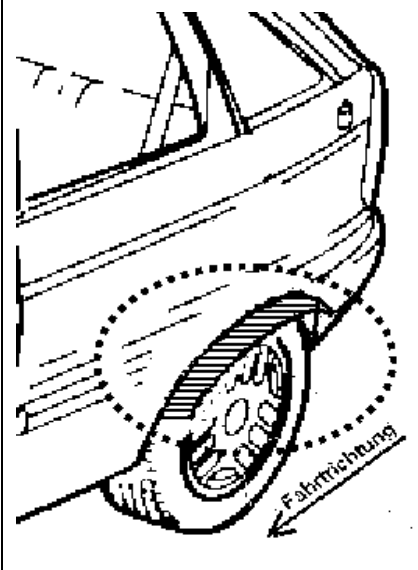
ANLAGE: Radabdeckung
Hersteller: Borbet Vertriebs GmbH

Radtyp: BY 80830
Stand: 09.09.2024

Hinweisblatt zu den im Gutachten genannten Radabdeckungsauflagen Nr. 241 – 248, 24C, 24D, 24J und 24M.

Die nachfolgenden Bilder stellen die Hilfsmittel zur Erfüllung der Radabdeckung dar, die in den Radabdeckungsauflagen beschrieben sind.

Vorderachse		
Bereich 30 Grad vor der Radmitte Zu Auflage 241 bzw. 245	Bereich 50 Grad hinter der Radmitte Zu Auflage 242 bzw. 246	Bereich 30 Grad vor und 50 Grad hinter der Radmitte Zu Auflage 241,242,245, 246,24C,24J
		

Hinterachse		
Bereich 30 Grad vor der Radmitte Zu Auflage 243 bzw. 247	Bereich 50 Grad hinter der Radmitte Zu Auflage 244 bzw. 248	Bereich 30 Grad vor und 50 Grad hinter der Radmitte Zu Auflage 243,244,247,248,24D,24M
		

S22 53962*03