

**Gutachten 366-0301-21-WIRD/N3
zur Erteilung eines Nachtrags zur ABE 53962**



ANLAGE: 1
Hersteller: Borbet Vertriebs GmbH

Radtyp: BY 80830
Stand: 09.09.2024



Fahrzeughersteller

FORD, FORD MOTOR, JAGUAR, Jaguar Land Rover Limited, JAGUAR LAND ROVER LIMITED (GB), LAND ROVER (GB), Smart Automobile Co., Ltd., VOLVO, VOLVO CAR CORPORATION

Raddaten:

Radgröße nach Norm : 8 J X 18 H2 Einpreßtiefe (mm) : 45
Lochkreis (mm)/Lochzahl : 108/5 Zentrierart : Mittenzentrierung

Technische Daten, Kurzfassung

Ausführung	Ausführungsbezeichnung		Mitteln och in mm	Zentrierring- werkstoff	zul. Rad- last in kg	zul. Abroll umf. in mm	gültig ab Fertig datum
	Kennzeichnung Rad	Kennzeichnung Zentrierring					
510845634 V06	BY 80830 ET45	Ø72,5 - Ø63,4	63,4	Kunststoff	720	2327	06/21
510845634 V06	BY 80830 ET45	Ø72,5 - Ø63,4	63,4	Kunststoff	725	2291	06/21
510845634 V06	BY 80830 ET45	Ø72,5 - Ø63,4	63,4	Kunststoff	740	2254	06/21

Im Fahrzeug vorgeschriebene Fahrzeugsysteme, z. B. Reifendruckkontrollsysteme, müssen nach Anbau der Sonderräder funktionsfähig bleiben.

Der Fahrzeughalter muss auf die Kontrolle des Anzugsmoments der Befestigungsmittel nach einer Wegstrecke von 50km hingewiesen werden.

Verwendungsbereich/Fz-Hersteller : FORD, FORD MOTOR

Befestigungsteile : Kegelbundmutter M12x1,5, Kegelw. 60 Grad,
für Typ : DB3; PU2; PH2; BA7H; BA7; DA3; PT2; BWY; B4Y; B5Y;
DM2; BA7-HEV; PJ2; DXA; (Kegelbund)

Zubehör : Set Nr. 5303

Befestigungsteile : Kegelbundmutter M12x1,5, Kegelw. 60 Grad,
für Typ : DYB; DYB-LPG; DFK; DFHK; J2K; DEH

Zubehör : Set Nr. 5303

Befestigungsteile : Kegelbundmutter M14x1,5, Kegelw. 60 Grad,
für Typ : WA6; (Kegelbund)

Zubehör : Set Nr. 5328

Befestigungsteile : Kegelbundmutter M14x1,5, Kegelw. 60 Grad,
für Typ : SBF; LSK

Zubehör : Set Nr. 5328

Befestigungsteile : Kegelbundmutter M14x1,5, Kegelw. 60 Grad, für Typ : WAH6

S22 53962*03

**Gutachten 366-0301-21-WIRD/N3
zur Erteilung eines Nachtrags zur ABE 53962**



ANLAGE: 1
Hersteller: Borbet Vertriebs GmbH

Radtyp: BY 80830
Stand: 09.09.2024

Zubehör : Set Nr. 5335

Anzugsmoment der Befestigungsteile : 100 Nm für Typ : BWY; B4Y; B5Y
 120 Nm für Typ : PH2; PJ2; PT2; PU2
 120 Nm (Nur C-MAX) für Typ : DM2
 130 Nm für Typ : DA3; DB3; DXA; DYB; DYB-LPG
 130 Nm (Nur KUGA) für Typ : DM2
 130 Nm (Nur Kuga ab Modeljahr 2013) für Typ : DM2
 133 Nm (bis e13*2001/116*0185*23) für Typ : WA6
 135 Nm für Typ : DEH; DFHK; DFK; J2K
 140 Nm für Typ : BA7; BA7H; BA7-HEV
 180 Nm für Typ : SBF; WAH6
 180 Nm (ab e13*2001/116*0185*24) für Typ : WA6
 204 Nm für Typ : LSK

Verkaufsbezeichnung: **Edge**

Fahrzeugtyp	Betriebserlaubnis	kW	Reifen	Auflagen zu Reifen	Auflagen
SBF	e1*2007/46*1524*..	110 -175	235/60R18 103	12O	Allradantrieb; Frontantrieb; 10B; 11B; 11G; 11H; 51A; 71C; 71K; 721; 725; 73C; 74A; 74H; 74P; 76O
			245/55R18 103	12O	
			245/60R18 105	12O	

Verkaufsbezeichnung: **FOCUS**

Fahrzeugtyp	Betriebserlaubnis	kW	Reifen	Auflagen zu Reifen	Auflagen
DA3	e13*2001/116*0144*..	59 - 107	215/40R18 89	51J	Kombi; 10B; 11B; 11G; 11H; 12A; 51A; 71C; 71K; 721; 725; 73C; 74A; 74H; 74P
			225/40R18	11A; 24J; 51G	
			225/40R18 88	FGP; 11A; 24J	
DA3	e13*2001/116*0144*..	166	225/40R18	51G	Nur Ford Focus ST; Schrägheck; 10B; 11B; 11G; 11H; 12A; 51A; 71C; 71K; 721; 725; 73C; 74A; 74H; 74P
DA3	e13*2001/116*0144*..	59 - 92	215/40R18 85	FGQ; 11A; 5EG; 51J	Schrägheck; 10B; 11B; 11G; 11H; 12A; 51A; 71C; 71K; 721; 725; 73C; 74A; 74H; 74P
			59 - 107	215/40R18 85W	
		215/40R18 89		FGQ; 11A; 51J	
		225/40R18		11A; 24J; 24M; 51G	
		225/40R18 88	FGP; 11A; 24J; 24M		
DB3	e13*2001/116*0157*..	59 - 92	215/40R18 85	FGQ; 11A; 5EG; 51J	Stufenheck; 10B; 11B; 11G; 11H; 12A; 51A; 71C; 71K; 721; 725; 73C; 74A; 74H; 74P
			59 - 107	215/40R18 85W	
		215/40R18 89		FGQ; 11A; 51J	
		225/40R18		11A; 24J; 24M; 51G	
		225/40R18 88	FGP; 11A; 24J; 24M		
DB3	e13*2001/116*0157*..	74 - 107	215/40R18 89	51J	Ford Focus Coupe- Cabriolet; 10B; 11B; 11G; 11H; 12A; 51A; 71C; 71K; 721; 725; 73C; 74A; 74H; 74P
			225/40R18 88	11A; 24M	

§22 53962*03

**Gutachten 366-0301-21-WIRD/N3
zur Erteilung eines Nachtrags zur ABE 53962**



ANLAGE: 1
Hersteller: Borbet Vertriebs GmbH

Radtyp: BY 80830
Stand: 09.09.2024

Verkaufsbezeichnung: **FOCUS**

Fahrzeugtyp	Betriebserlaubnis	kW	Reifen	Auflagen zu Reifen	Auflagen
DEH	e13*2007/46*1911*..	63 - 134	235/40R18 91	11A; 26B; 26N	FOCUS ACTIVE; 10B; 11B; 11G; 11H; 12A; 51A; 71C; 71K; 721; 725; 73C; 74A; 74H; 74P
			235/45R18 94	11A; 26B; 26N	
DEH	e13*2007/46*1911*..	63 - 134	215/40R18 89	11A; 26P	nicht FOCUS ACTIVE; Kombi; Limousine; Schrägheck; 10B; 11B; 11G; 11H; 12A; 51A; 71C; 71K; 721; 725; 73C; 74A; 74H; 74P
			215/45R18 89	11A; 26P	
			225/40R18 88	11A; 245; 26N; 26P	
			225/45R18 91	11A; 245; 26N; 26P	
			235/40R18 91	11A; 245; 248; 26B; 26N	
			235/45R18 94	11A; 245; 248; 26B; 26N	
			245/35R18 88	11A; 245; 248; 26B; 26N	
DEH	e13*2007/46*1911*..	140 - 206	225/40R18 91	11A; 26P	FOCUS ST; 10B; 11B; 11G; 11H; 12A; 51A; 71C; 71K; 721; 725; 73C; 74A; 74H; 74P; 76O
			235/40R18 91	11A; 26B; 26N	
			245/35R18 92	11A; 245; 26B; 26N; 27I	
			245/40R18 93	11A; 245; 26B; 26N; 27I	
DYB	e13*2007/46*1138*..	184	235/40R18 95Y	11A; 12A; 245; 248; 26P; 27H	Kombi; Schrägheck; Frontantrieb; 10B; 11B; 11G; 11H; 51A; 71C; 71K; 721; 725; 73C; 74A; 74H; 74P
DYB	e13*2007/46*1138*..	63 - 134	225/40R18 92		Kombi; Schrägheck; Frontantrieb; 10B; 11B; 11G; 11H; 12A; 51A; 71C; 71K; 721; 725; 729; 73C; 74A; 74H; 74P
			235/35R18 90	11A; 245	
			235/40R18 91	11A; 245	
DYB	e13*2007/46*1138*..	136 - 184	225/40R18 92	11A; 26P; 27H	Focus ST; Kombi; Schrägheck; Frontantrieb; 10B; 11B; 11G; 11H; 12A; 51A; 71C; 71K; 721; 725; 729; 73C; 74A; 74H; 74P

Verkaufsbezeichnung: **FOCUS STH, FOCUS TURNIER**

Fahrzeugtyp	Betriebserlaubnis	kW	Reifen	Auflagen zu Reifen	Auflagen
DYB-LPG	e13*2007/46*1289*..	63 - 134	225/40R18 92		Kombi; Schrägheck; Frontantrieb; 10B; 11B; 11G; 11H; 12A; 51A; 71C; 71K; 721; 725; 729; 73C; 74A; 74H; 74P
			235/35R18 90	11A; 245	
			235/40R18 91	11A; 245	

**Gutachten 366-0301-21-WIRD/N3
zur Erteilung eines Nachtrags zur ABE 53962**



ANLAGE: 1
Hersteller: Borbet Vertriebs GmbH

Radtyp: BY 80830
Stand: 09.09.2024

Verkaufsbezeichnung: **FORD C-MAX**

Fahrzeugtyp	Betriebserlaubnis	kW	Reifen	Auflagen zu Reifen	Auflagen
DM2	e13*2001/116*0109*..	66 - 107	215/40R18 89		Nur C-MAX; Frontantrieb; 10B; 11B; 11G; 11H; 12A; 51A; 71C; 71K; 721; 725; 729; 73C; 74A; 74H; 74P
			225/40R18 88		

Verkaufsbezeichnung: **FORD C-MAX / KUGA**

Fahrzeugtyp	Betriebserlaubnis	kW	Reifen	Auflagen zu Reifen	Auflagen
DM2	e13*2001/116*0109*..	100 - 147	235/50R18 97	11A; 24J	Nur Kuga bis Modelljahr 2012; Allradantrieb; Frontantrieb; 10B; 11B; 11G; 11H; 12A; 51A; 71C; 71K; 721; 725; 729; 73C; 74A; 74H; 74P; 76O
			245/45R18 96		
DM2	e13*2001/116*0109*..	85 - 178	225/50R18 95	51J	Nur Kuga ab Modelljahr 2013; inkl. Facelift 2017; Allradantrieb; Frontantrieb; 10B; 11B; 11G; 11H; 12A; 51A; 71C; 71K; 721; 725; 73C; 74A; 74H; 74P; 76O
			235/45R18 94	51J	
			235/50R18 97	11A; 245	
			245/45R18 96		

Verkaufsbezeichnung: **FORD KUGA**

Fahrzeugtyp	Betriebserlaubnis	kW	Reifen	Auflagen zu Reifen	Auflagen
DFHK	e13*2018/858*00042*.	112	225/60R18 100	12I	Frontantrieb; Hybrid; 10B; 11B; 11G; 11H; 12A; 51A; 71C; 71K; 721; 725; 73C; 74A; 74H; 74P; 76O
			235/55R18 100	12Q	
			235/60R18 103	12Q	
			245/55R18 103	11A; 12A; 248; 27I	
DFK	e13*2007/46*2188*..	88 - 140	225/60R18 100	12I	Allradantrieb; Frontantrieb; inkl. Hybrid; 10B; 11B; 11G; 11H; 12A; 51A; 71C; 71K; 721; 725; 73C; 74A; 74H; 74P; 76O
			235/55R18 100	12Q	
			235/60R18 103	12Q	
			245/55R18 103	11A; 12A; 248; 27I	

**Gutachten 366-0301-21-WIRD/N3
zur Erteilung eines Nachtrags zur ABE 53962**



ANLAGE: 1
Hersteller: Borbet Vertriebs GmbH

Radtyp: BY 80830
Stand: 09.09.2024

Verkaufsbezeichnung: **FORD MONDEO**

Fahrzeugtyp	Betriebserlaubnis	kW	Reifen	Auflagen zu Reifen	Auflagen
BA7	e13*2001/116*0249*..	74 - 92	215/45R18 93	51J	bis
		74 - 107	225/40R18 92	51J	e13*2001/116*0249*25; Kombi; Frontantrieb; 10B; 11B; 11G; 11H; 12A; 51A; 71C; 71K; 721; 725; 73C; 74A; 74H; 74P
			235/40R18 91	11A; 24M	
		74 - 176	225/40R18 92Y	51J	e13*2001/116*0249*26; Kombi; Stufenheck; Schrägheck; Ohne Radhausverbreiter. Serie; 10B; 11B; 11G; 11H; 12A; 51A; 71C; 71K; 721; 725; 73C; 74A; 74H; 74P; 76O
			235/40R18 91Y	11A; 24M	
			235/40R18 95	11A; 24M	
BA7	e13*2001/116*0249*..	85 - 177	225/45R18 95	11A; 248	ab e13*2001/116*0249*26; Kombi; Stufenheck; Schrägheck; Mit Radhausverbreiterung Serie; 10B; 11B; 11G; 11H; 12A; 51A; 71C; 71K; 721; 725; 73C; 74A; 74H; 74P; 76O
			235/45R18 94	11A; 248	
			245/40R18 97	11A; 248; 26P	
			245/45R18 96	11A; 248; 26P	
BA7	e13*2001/116*0249*..	85 - 177	225/45R18 95		ab e13*2001/116*0249*26; Kombi; Stufenheck; Schrägheck; Mit Radhausverbreiterung Serie; 10B; 11B; 11G; 11H; 12A; 51A; 71C; 71K; 721; 725; 73C; 74A; 74H; 74P; 76O
			235/45R18 94		
			245/40R18 97	11A; 248; 26P	
			245/45R18 96	11A; 248; 26P	
BA7	e13*2001/116*0249*..	74 - 92 74 - 107 74 - 176	215/45R18 89W	5FM; 51J	bis e13*2001/116*0249*25; Stufenheck; Schrägheck; Frontantrieb; 10B; 11B; 11G; 11H; 12A; 51A; 71C; 71K; 721; 725; 73C; 74A; 74H; 74P
			235/40R18 91	11A; 24M	
			225/40R18 92	11A; 24M; 51J	
			235/40R18 91Y	11A; 24M	
			235/40R18 95	11A; 24M	
BWY	e1*98/14*0156*..	66 - 125	225/40R18 88W	11A; 21B; 24J; 24M; 5FE	Frontantrieb; 10B; 11B; 11G; 11H; 12A; 51A; 71C; 71K; 721; 725; 73C; 74A; 74H; 74P
			225/40R18 92	11A; 21B; 24J; 24M	
		66 - 166	225/40R18	11A; 21B; 24J; 24M; 51G	
B4Y	e1*98/14*0154*..	66 - 107	225/40R18 88	11A; 24J; 24M; 5FE	10B; 11B; 11G; 11H;
B5Y	e1*98/14*0155*..	66 - 125	225/40R18 88W	11A; 24J; 24M; 5FE	12A; 51A; 71C; 71K;
		150 - 166	225/40R18	11A; 24J; 24M; 51G	721; 725; 73C; 74A; 74H; 74P

S22 53962*03

**Gutachten 366-0301-21-WIRD/N3
zur Erteilung eines Nachtrags zur ABE 53962**



ANLAGE: 1
Hersteller: Borbet Vertriebs GmbH

Radtyp: BY 80830
Stand: 09.09.2024

Verkaufsbezeichnung: **FORD TRANSIT/TOURNEO CONNECT**

Fahrzeugtyp	Betriebserlaubnis	kW	Reifen	Auflagen zu Reifen	Auflagen
PH2	e1*2001/116*0206*..	55 - 85	225/40R18	11A; 24D; 53S	Pkw geschlossen; Lkw geschl.Kasten (Serie); Frontantrieb; 10B; 11B; 11G; 11H; 12A; 51A; 71C; 71K; 721; 725; 73C; 74A; 74H; 74P; 744; 75I; FGD
PT2	L071		225/40R18 92	11A; 24D; 5GM	

Verkaufsbezeichnung: **GALAXY, S-MAX**

Fahrzeugtyp	Betriebserlaubnis	kW	Reifen	Auflagen zu Reifen	Auflagen
WAH6	e13*2007/46*2374*..	110 - 121	235/50R18 97	11A; 26P	S-Max; Galaxy; inkl. Hybrid; 10B; 11B; 11G; 11H; 12A; 51A; 71C; 71K; 721; 725; 73C; 74A; 74H; 74P; 76O
			245/45R18 96		
			245/50R18 100	11A; 245; 248; 26P; 27I	
WA6	e13*2001/116*0185*..	88 - 177	235/50R18 97	11A; 245; 26P	ab e13*2001/116*0185*24; Galaxy; S-MAX; Allradantrieb; Frontantrieb; 10B; 11B; 11G; 11H; 12A; 51A; 71C; 71K; 721; 725; 73C; 74A; 74H; 74P; 76O
			245/45R18 100		
WA6	e13*2001/116*0185*..	74 - 176	235/40R18 95W	FGT	Ford S-MAX; Ford Galaxy; bis e13*2001/116*0185*23; 10B; 11B; 11G; 11H; 12A; 51A; 71C; 71K; 721; 725; 73C; 74A; 74H; 74P
			235/45R18	FGT; 51G	
			235/45R18 94W	FGT; 5HI	
			235/45R18 94Y	FGT; 5HI	
			235/45R18 98	FGT	
			245/40R18 93Y	Nicht Ford Galaxy; FGT; 11A; 24M; 5HA	
			245/40R18 97	FGT; 11A; 24M	
245/45R18 96	FGT; 11A; 24M				

Verkaufsbezeichnung: **Grand C-MAX, C-MAX**

Fahrzeugtyp	Betriebserlaubnis	kW	Reifen	Auflagen zu Reifen	Auflagen
DXA	e13*2007/46*1103*..	70 - 134	225/40R18 92	51J	Nur Grand C-MAX; MPV; Frontantrieb; 10B; 11B; 11G; 11H; 12A; 51A; 71C; 71K; 721; 725; 729; 73C; 74A; 74H; 74P
			235/40R18 95	11A; 21P; 22I; 245	
		77 - 92	215/45R18 93	51J	
DXA	e13*2007/46*1103*..	63 - 134	215/40R18 89W	51J	Nur C-MAX; MPV; Frontantrieb; 10B; 11B; 11G; 11H; 12A; 51A; 71C; 71K; 721; 725; 729; 73C; 74A; 74H; 74P
			215/45R18 89W	51J	
			225/40R18 92	51J	
			235/35R18 90	11A; 21P; 22I; 245	
			235/40R18 91	11A; 21P; 22I; 245	

§22 53962*03

**Gutachten 366-0301-21-WIRD/N3
zur Erteilung eines Nachtrags zur ABE 53962**



ANLAGE: 1
Hersteller: Borbet Vertriebs GmbH

Radtyp: BY 80830
Stand: 09.09.2024

Verkaufsbezeichnung: **MONDEO HYBRID**

Fahrzeugtyp	Betriebserlaubnis	kW	Reifen	Auflagen zu Reifen	Auflagen
BA7H	e13*2007/46*1485*..	85 - 177	225/45R18 95	11A; 248	Kombi; Stufenheck; Schrägheck; Ohne Radhausverbreiter. Serie; 10B; 11B; 11G; 11H; 12A; 51A; 71C; 71K; 721; 725; 73C; 74A; 74H; 74P; 76O
BA7-HEV	e13*2007/46*1485*..		235/45R18 94	11A; 248	
			245/40R18 97	11A; 248; 26P	
			245/45R18 96	11A; 248; 26P	

Verkaufsbezeichnung: **Mustang Mach-E, Mustang Mach-E GT**

Fahrzeugtyp	Betriebserlaubnis	kW	Reifen	Auflagen zu Reifen	Auflagen
LSK	e13*2007/46*2387*..	100 - 130	225/60R18 100	11A; 26P	Heckantrieb; Elektro; 10B; 11B; 11G; 11H; 12A; 51A; 71C; 71K; 721; 725; 73C; 74A; 74H; 74P; 75I; 76O
LSK	e13*2007/46*2387*..	124	225/60R18 M+S	11A; 26P; 52J	Allradantrieb; Elektro; 10B; 11B; 11G; 11H; 12A; 51A; 71C; 71K; 721; 725; 73C; 74A; 74H; 74P; 75I; 76O

Verkaufsbezeichnung: **PUMA**

Fahrzeugtyp	Betriebserlaubnis	kW	Reifen	Auflagen zu Reifen	Auflagen
J2K	e9*2007/46*3165*..	70 - 114	215/45R18 89		Frontantrieb; inkl. Hybrid; 10B; 11B; 11G; 11H; 12A; 51A; 71C; 71K; 721; 725; 73C; 74A; 74H; 74P; 76O
			225/45R18 91	11A; 26P	
			235/45R18 94	11A; 26P	
J2K	e9*2007/46*3165*..	117 - 147	215/45R18 89		Puma ST; Frontantrieb; inkl. Hybrid; 10B; 11B; 11G; 11H; 12A; 51A; 71C; 71K; 721; 725; 73C; 74A; 74H; 74P; 76O
			225/45R18 91	11A; 26P	
			235/45R18 94	11A; 248; 26P	

Verkaufsbezeichnung: **TRANSIT/TOURNEO CONNECT**

Fahrzeugtyp	Betriebserlaubnis	kW	Reifen	Auflagen zu Reifen	Auflagen
PJ2	e1*2001/116*0207*..	55 - 85	225/40R18	11A; 24D; 53S	bis e1*2001/116*0207*15; Pkw geschlossen; Lkw geschl.Kasten (Serie); Frontantrieb; 10B; 11B; 11G; 11H; 12A; 51A; 71C; 71K; 721; 725; 73C; 74A; 74H; 74P; 744; 75I; FGD
PT2	e1*2007/46*0271*..		225/40R18 92	11A; 24D; 5GM	
PU2	L072				

**Gutachten 366-0301-21-WIRD/N3
zur Erteilung eines Nachtrags zur ABE 53962**



ANLAGE: 1
Hersteller: Borbet Vertriebs GmbH

Radtyp: BY 80830
Stand: 09.09.2024

Verwendungsbereich/Fz-Hersteller : JAGUAR, Jaguar Land Rover Limited, JAGUAR LAND ROVER LIMITED (GB)

Befestigungsteile : Kegelbundmuttern M12x1,5, Kegelw. 60 Grad,
für Typ : CC9; CCX; N*3; JA

Zubehör : Set Nr. 5303

Befestigungsteile : Kegelbundmuttern M14x1,5, Kegelw. 60 Grad,
für Typ : LC; DF; LZ

Zubehör : Set Nr. 5328

Anzugsmoment der Befestigungsteile : 102 Nm für Typ : N*3
125 Nm für Typ : CC9; JA
128 Nm für Typ : CCX
133 Nm für Typ : DF; LC; LZ

Verkaufsbezeichnung: **DISCOVERY SPORT**

Fahrzeugtyp	Betriebserlaubnis	kW	Reifen	Auflagen zu Reifen	Auflagen
LC	e11*2007/46*1659*.. e5*2007/46*1058*..	110 -227	225/60R18 100	12O	10B; 11B; 11G; 11H;
			225/65R18 103	12O	51A; 71C; 71K; 721;
			235/60R18	12T; 51G	725; 73C; 74A; 74H; 74P; 75I; 76O

Verkaufsbezeichnung: **Jaguar E-PACE**

Fahrzeugtyp	Betriebserlaubnis	kW	Reifen	Auflagen zu Reifen	Auflagen
DF	e11*2007/46*4161*.. e5*2007/46*1050*..	110 -221	225/60R18 100	12A	10B; 11B; 11G; 11H;
			225/65R18 103	12A	51A; 71C; 71K; 721;
			235/55R18 100	12A	725; 73C; 74A; 74H;
			235/60R18 103	12T	74P; 76O

Verkaufsbezeichnung: **JAGUAR S-TYPE**

Fahrzeugtyp	Betriebserlaubnis	kW	Reifen	Auflagen zu Reifen	Auflagen
CCX	e11*98/14*0115*..	147 -175	235/40R18 91W	11A; 21B	ab e11*98/14*0115*06;
		147 -219	245/40R18	11A; 21B; 22B; 22L; 24J; 24M; 51G	10B; 11B; 11G; 11H; 12A; 51A; 71C; 71K; 721; 725; 73C; 74A; 74H; 74P; 76O

Verkaufsbezeichnung: **JAGUAR XE**

Fahrzeugtyp	Betriebserlaubnis	kW	Reifen	Auflagen zu Reifen	Auflagen
JA	e11*2007/46*2150*.. e5*2007/46*1049*..	120 -177	225/45R18 95	GB5; 11A; 245; 26N; 26P	Allradantrieb; Heckantrieb;
			235/40R18 95	11A; 245; 26N; 26P	10B; 11B; 11G; 11H;
			235/45R18 94	11A; 245; 26B; 26J	12A; 51A; 71C; 71K;
			245/40R18 97	GB5; 11A; 245; 26B; 26N	721; 725; 73C; 74A; 74H; 74P; 76O; 836

**Gutachten 366-0301-21-WIRD/N3
zur Erteilung eines Nachtrags zur ABE 53962**



ANLAGE: 1
Hersteller: Borbet Vertriebs GmbH

Radtyp: BY 80830
Stand: 09.09.2024

Verkaufsbezeichnung: **JAGUAR XE**

Fahrzeugtyp	Betriebserlaubnis	kW	Reifen	Auflagen zu Reifen	Auflagen
JA	e11*2007/46*2150*.. e5*2007/46*1049*..	120 -177	225/45R18 95	GB5; 11A; 245; 26N; 26P	Allradantrieb; Heckantrieb; 10B; 11B; 11G; 11H; 12A; 51A; 71C; 71K; 721; 725; 73C; 74A; 74H; 74P; 76O; 836
			235/40R18 95	11A; 245; 26N; 26P	
			235/45R18 94	11A; 245; 26B; 26J	
			245/40R18 97	GB5; 11A; 245; 26B; 26N	
		250 -280	225/45R18 95	GB5; 11A; 245; 26N; 26P; 57E	

Verkaufsbezeichnung: **JAGUAR XF, JAGUAR XF SPORTBRAKE**

Fahrzeugtyp	Betriebserlaubnis	kW	Reifen	Auflagen zu Reifen	Auflagen
CC9	e11*2001/116*0323*..	120 -177	235/45R18 94	12Q; 51J; 76S	Kombilimousine; Limousine; Heckantrieb; 10B; 11B; 11G; 11H; 51A; 71C; 71K; 721; 725; 729; 73C; 74A; 74H; 74P; 76O; 76T
		120 -202	235/45R18 94Y	12Q; 51J; 76S	
			245/45R18	12T; 51G	

Verkaufsbezeichnung: **JAGUAR XJ**

Fahrzeugtyp	Betriebserlaubnis	kW	Reifen	Auflagen zu Reifen	Auflagen
N*3	e11*2001/116*0217*..	152 -190	245/45R18 96W		nur bis e11*2001/116*0217*04; Heckantrieb; Luftfederung; nicht für gepanzerte Fz; 10B; 11B; 11G; 11H; 12A; 51A; 71C; 71K; 721; 725; 729; 73C; 74A; 74H; 74P; 76O
		152 -291	235/50R18 97		
			245/45R18 96Y		
			245/50R18 100	11A; 54A	

Verkaufsbezeichnung: **Range Rover Evoque**

Fahrzeugtyp	Betriebserlaubnis	kW	Reifen	Auflagen zu Reifen	Auflagen
LZ	e5*2007/46*0076*..	110 -227	225/60R18 100	12T	10B; 11B; 11G; 11H; 51A; 71C; 71K; 721; 725; 73C; 74A; 74H; 74P
			225/65R18 103	12T	
			235/55R18 100	12T	
			235/60R18 103	12T	
			235/65R18 106	12T	

Verwendungsbereich/Fz-Hersteller : LAND ROVER (GB)

Befestigungsteile : Kegelbundmuttern M14x1,5, Kegelw. 60 Grad

Zubehör : Set Nr. 5328

Anzugsmoment der Befestigungsteile : 133 Nm

**Gutachten 366-0301-21-WIRD/N3
zur Erteilung eines Nachtrags zur ABE 53962**



ANLAGE: 1
Hersteller: Borbet Vertriebs GmbH

Radtyp: BY 80830
Stand: 09.09.2024

Seite: 10 von 40

Verkaufsbezeichnung: **FREELANDER 2**

Fahrzeugtyp	Betriebserlaubnis	kW	Reifen	Auflagen zu Reifen	Auflagen
LF	e11*2001/116*0300*..	110 -177	225/65R18 103	51J	Allradantrieb; Frontantrieb; 10B; 11B; 11G; 11H; 12A; 51A; 71C; 71K; 721; 725; 73C; 74A; 74H; 74P; 76O
			235/55R18 100	11A; 24J	
			235/60R18 103	11A; 24J	

Verkaufsbezeichnung: **RANGE ROVER EVOQUE**

Fahrzeugtyp	Betriebserlaubnis	kW	Reifen	Auflagen zu Reifen	Auflagen
LV	e11*2007/46*0223*..	110 -213	225/60R18 100		Cabrio; Kombi; Coupe; 2-türig; 4-türig; Allradantrieb; Frontantrieb; 10B; 11B; 11G; 11H; 12A; 51A; 573; 71C; 71K; 721; 725; 729; 73C; 74A; 74H; 74P; 76O
			225/65R18 103		
			235/55R18 100		
			235/60R18	51G	

Verkaufsbezeichnung: **RANGE ROVER EVOQUE VAN**

Fahrzeugtyp	Betriebserlaubnis	kW	Reifen	Auflagen zu Reifen	Auflagen
LV-A	e3*2007/46*0221*..	110 -213	225/60R18 100		Cabrio; Kombi; Coupe; 2-türig; 4-türig; Allradantrieb; Frontantrieb; 10B; 11B; 11G; 11H; 12A; 51A; 573; 71C; 71K; 721; 725; 729; 73C; 74A; 74H; 74P; 76O
			225/65R18 103		
			235/55R18 100		
			235/60R18	51G	

Verwendungsbereich/Fz-Hersteller : Smart Automobile Co., Ltd.

Befestigungsteile : Kegelbundschrauben M14x1,5, Schaftl. 33 mm, Kegelw. 60 Grad

Zubehör : Set Nr. 5270

Anzugsmoment der Befestigungsteile : 180 Nm

Verkaufsbezeichnung: **SMART #1**

Fahrzeugtyp	Betriebserlaubnis	kW	Reifen	Auflagen zu Reifen	Auflagen
HX11	e1*2018/858*00227*..	75 -116	235/50R18 97	11A; 24J	mit Radhausverbreiterung (Flap) Serie; Allradantrieb; Heckantrieb; Elektro; 10B; 11B; 11G; 11H; 12A; 51A; 71C; 71K; 721; 725; 73C; 74A; 74H; 74P; 76O
			245/45R18 100	11A; 245	

**Gutachten 366-0301-21-WIRD/N3
zur Erteilung eines Nachtrags zur ABE 53962**



ANLAGE: 1
Hersteller: Borbet Vertriebs GmbH

Radtyp: BY 80830
Stand: 09.09.2024

Verwendungsbereich/Fz-Hersteller : VOLVO, VOLVO CAR CORPORATION

Befestigungsteile : Kegelbundmuttern M12x1,5, Kegelw. 60 Grad,
für Typ : M; M-2D

Zubehör : Set Nr. 5303

Befestigungsteile : Kegelbundschauben M14x1,5, Schaftl. 33 mm, Kegelw. 60 Grad,
für Typ : Z (Kegelbund lose)

Zubehör : Set Nr. 5270

Befestigungsteile : Kegelbundschauben M14x1,5, Schaftl. 33 mm, Kegelw. 60 Grad,
für Typ : B-2D; D-2D; 2; D; D-N2D; F; P; L; A; A-2D; B; U; X; G

Zubehör : Set Nr. 5270

Anzugsmoment der Befestigungsteile : 90 Nm für Typ : M; M-2D
110 Nm für Typ : M
130 Nm für Typ : M
130 Nm (nur V40) für Typ : M
140 Nm für Typ : A; A-2D; B; B-2D; D; D-N2D; D-2D; F; G; L; P; U; X;
Z; 2

Verkaufsbezeichnung: **C30**

Fahrzeugtyp	Betriebserlaubnis	kW	Reifen	Auflagen zu Reifen	Auflagen
M-2D	e1*2001/116*0427*..	73 - 132	225/40R18 88W	11A; 24J; 24M	VOLVO C30 (Coupe); Frontantrieb; 10B; 11B; 11G; 11H; 12A; 51A; 71C; 71K; 721; 725; 73C; 74A; 74H; 74P
		73 - 169	215/40R18 89W		
			215/45R18 89W		
			225/40R18 88Y	11A; 24J; 24M	

Verkaufsbezeichnung: **EX30**

Fahrzeugtyp	Betriebserlaubnis	kW	Reifen	Auflagen zu Reifen	Auflagen
2	e9*2018/858*11478*..	75 - 116	225/55R18 98	121	Mit Radhausverbreiterung Serie; Allradantrieb; Heckantrieb; Elektro; 10B; 11B; 11G; 11H; 51A; 71C; 71K; 721; 725; 73C; 74A; 74H; 74P; 76O

§22 53962*03

**Gutachten 366-0301-21-WIRD/N3
zur Erteilung eines Nachtrags zur ABE 53962**



ANLAGE: 1
Hersteller: Borbet Vertriebs GmbH

Radtyp: BY 80830
Stand: 09.09.2024

Verkaufsbezeichnung: **S/V90, V90 C.Country, S/V90 T8 Twin E., S90 Exc, Polestar1**

Fahrzeugtyp	Betriebserlaubnis	kW	Reifen	Auflagen zu Reifen	Auflagen
P	e4*2007/46*1067*..	120 -240	225/60R18 100	12W	V90 Cross Country; Allradantrieb; 10B; 11B; 11G; 11H; 51A; 71C; 71K; 721; 725; 73C; 74A; 74H; 74P; 76O; 77E
			235/55R18 100	12W	
			245/50R18 100	11A; 12A; 245	
P	e4*2007/46*1067*..	110 -240	225/50R18 95		nicht Cross Country; Kombi; Limousine; Allradantrieb; Frontantrieb; 10B; 11B; 11G; 11H; 12A; 51A; 71C; 71K; 721; 725; 73C; 74A; 74H; 74P; 76O; 77E
			225/55R18 98		
			235/45R18 97		
			235/50R18 97	11A; 26P	
			245/45R18 96		

Verkaufsbezeichnung: **S60, V60, V60 Cross Country**

Fahrzeugtyp	Betriebserlaubnis	kW	Reifen	Auflagen zu Reifen	Auflagen
Z	e4*2007/46*1315*..	110 -186	225/50R18 95	11A; 24J; 248; 26N	V60 Cross Country; nicht Polizei; 10B; 11B; 11G; 11H; 12A; 51A; 71C; 71K; 721; 725; 73C; 74A; 74H; 74P; 76O; 77E
			225/55R18 98	11A; 24J; 248; 26N	
			235/50R18 97	11A; 24J; 248; 26J; 27H	
			245/45R18 96	11A; 24J; 248; 26J	
			245/50R18 100	11A; 24M; 241; 246; 26J; 27H	

Verkaufsbezeichnung: **VOLVO S40, V50, C70, C30, V40**

Fahrzeugtyp	Betriebserlaubnis	kW	Reifen	Auflagen zu Reifen	Auflagen
M	e4*2001/116*0076*..	73 - 132	225/40R18 88W	11A; 24J; 24M	VOLVO C30 (Coupe); Frontantrieb; 10B; 11B; 11G; 11H; 12A; 51A; 71C; 71K; 721; 725; 73C; 74A; 74H; 74P
			215/40R18 89W		
		73 - 169	215/45R18 89W		
			225/40R18 88Y	11A; 24J; 24M	
M	e4*2001/116*0076*..	84 - 132	225/40R18 88		VOLVO V40 CrossCountry; Allradantrieb; Frontantrieb; 10B; 11B; 11G; 11H; 12A; 51A; 71C; 71K; 721; 725; 73C; 74A; 74H; 74P; 76O
			215/45R18 89		
		84 - 187	215/45R18 89W		
			225/40R18 91		
			225/45R18 91		
			235/40R18 91	11A; 245	
			235/45R18 94	11A; 245	
M	e4*2001/116*0076*..	100 - 125	225/40R18 88W	5FE	VOLVO C70 (Cabrio); Frontantrieb; 10B; 11B; 11G; 11H; 12K; 51A; 71C; 71K; 721; 725; 73C; 74A; 74H; 74P
			215/40R18 89W		
		100 - 132	215/45R18 89W		
			215/40R18 89Y		
			215/45R18 89Y		
			225/40R18 92		
235/40R18	51G				

S22 53962*03

**Gutachten 366-0301-21-WIRD/N3
zur Erteilung eines Nachtrags zur ABE 53962**



ANLAGE: 1
Hersteller: Borbet Vertriebs GmbH

Radtyp: BY 80830
Stand: 09.09.2024

Verkaufsbezeichnung: **VOLVO S40, V50, C70, C30, V40**

Fahrzeugtyp	Betriebserlaubnis	kW	Reifen	Auflagen zu Reifen	Auflagen
M	e4*2001/116*0076*..	84 - 157	215/40R18 89		VOLVO V40; Frontantrieb; 10B; 11B; 11G; 11H; 12A; 51A; 71C; 71K; 721; 725; 73C; 74A; 74H; 74P
			225/40R18 88		
		84 - 187	245/35R18 88	11A; 22P; 245; 248; 26P	
			235/40R18 91		
M	e4*2001/116*0076*..	73 - 125	245/35R18 92W	11A; 22P; 245; 248; 26P	
			225/40R18 88W	11A; 22I; 24J; 24M	
		73 - 169	215/40R18 89W		
			215/45R18	51G	
	225/40R18 88Y	11A; 22I; 24J; 24M			
					VOLVO S40, V50; Kombi; Limousine; Frontantrieb; 10B; 11B; 11G; 11H; 12A; 51A; 71C; 71K; 721; 725; 73C; 74A; 74H; 74P

Verkaufsbezeichnung: **VOLVO S60, V60, S60 Cross Country, V60 Cross Country**

Fahrzeugtyp	Betriebserlaubnis	kW	Reifen	Auflagen zu Reifen	Auflagen
F	e9*2007/46*0023*..	84 - 224	225/40R18 92Y	11A; 21P; 22I	nicht S60 Cross Country; nicht V60 Cross Country; Kombi; Stufenheck; Allradantrieb; Frontantrieb; 10B; 11B; 11G; 11H; 12A; 51A; 573; 71C; 71K; 721; 725; 729; 73C; 74A; 74H; 74P
			225/45R18 95	11A; 21P; 22I; 54A	
			235/40R18 95	11A; 21P; 22I	
			245/35R18 92Y	11A; 21B; 22B; 260	
			245/40R18 93Y	11A; 21B; 22B; 260	
F	e9*2007/46*0023*..	110 - 187	225/50R18 95	11A; 27I	S60 Cross Country; V60 Cross Country; Allradantrieb; Frontantrieb; 10B; 11B; 11G; 11H; 12A; 51A; 71C; 71K; 721; 725; 73C; 74A; 74H; 74P; 76O
			235/45R18 94		
			235/50R18 97	11A; 26P; 27I	
			245/45R18 96	11A; 27I	

Verkaufsbezeichnung: **VOLVO S80**

Fahrzeugtyp	Betriebserlaubnis	kW	Reifen	Auflagen zu Reifen	Auflagen
A A-2D	e9*2001/116*0057*..	80 - 147	225/45R18 91W	5GG	Allradantrieb; Frontantrieb; 10B; 11B; 11G; 11H; 12A; 51A; 71C; 71K; 721; 725; 73C; 74A; 74H; 74P
			235/40R18 91W	5GG	
	80 - 175	225/45R18 91Y	5GG		
		235/40R18 91Y	5GG		
		245/40R18 93W	11A; 22I		
	80 - 210	225/45R18 95			
		235/40R18 95			
	80 - 232	225/45R18 95Y			
		235/40R18 95Y			
		245/40R18 93Y	11A; 22I; 5HA		
	245/40R18 97	11A; 22I			

S22 53962*03

**Gutachten 366-0301-21-WIRD/N3
zur Erteilung eines Nachtrags zur ABE 53962**



ANLAGE: 1
Hersteller: Borbet Vertriebs GmbH

Radtyp: BY 80830
Stand: 09.09.2024

Verkaufsbezeichnung: **V60 Hybrid, V60 Plug in Hybrid, V60 Twin Engine**

Fahrzeugtyp	Betriebserlaubnis	kW	Reifen	Auflagen zu Reifen	Auflagen
G	e9*2007/46*0093*..	120 - 162	235/45R18 98	11A; 26P; 27I	V60 Hybrid; V60 Plug in Hybrid; V60 Twin Engine; Kombi; Allradantrieb; 10B; 11B; 11G; 11H; 12A; 51A; 573; 71C; 71K; 721; 725; 729; 73C; 74A; 74H; 74P

Verkaufsbezeichnung: **V70, XC70**

Fahrzeugtyp	Betriebserlaubnis	kW	Reifen	Auflagen zu Reifen	Auflagen
B B-2D	e9*2001/116*0065*.. e1*2001/116*0505*..	80 - 175	225/45R18 91W	11A; 22I; 5GG; 51J	VOLVO V70; Allradantrieb; Frontantrieb; 10B; 11B; 11G; 11H; 12A; 51A; 71C; 71K; 721; 725; 729; 73C; 74A; 74H; 74P
			235/40R18 91W	11A; 22I; 5GG; 51J	
		80 - 224	225/45R18 95	11A; 22I; 51J	VOLVO XC70; Allradantrieb; 10B; 11B; 11G; 11H; 12A; 51A; 71C; 71K; 721; 725; 729; 73C; 74A; 74H; 74P
			235/40R18 95	11A; 22I; 51J	
			245/40R18 93	11A; 22I	
B B-2D	e9*2001/116*0065*.. e1*2001/116*0505*..	120 - 224	235/50R18 97	11A; 24J	VOLVO XC70; Allradantrieb; 10B; 11B; 11G; 11H; 12A; 51A; 71C; 71K; 721; 725; 729; 73C; 74A; 74H; 74P
			245/45R18 96		

Verkaufsbezeichnung: **XC40, C40, EX40, EC40**

Fahrzeugtyp	Betriebserlaubnis	kW	Reifen	Auflagen zu Reifen	Auflagen
X	e9*2007/46*3146*..	95 - 184	225/55R18 98		XC40; nicht Elektro; inkl. Hybrid; 10B; 11B; 11G; 11H; 12A; 51A; 71C; 71K; 721; 725; 73C; 74A; 74H; 74P; 76O; 77E
			225/60R18 100		
			235/55R18 100	11A; 26P	
			235/60R18 103	11A; 26P	
			245/50R18 100	11A; 24J; 248; 26P	
			245/55R18 103	11A; 24J; 248; 26P	

Verkaufsbezeichnung: **XC60**

Fahrzeugtyp	Betriebserlaubnis	kW	Reifen	Auflagen zu Reifen	Auflagen
D D-N2D D-2D	e9*2001/116*0068*.. e1*2007/46*0339*.. e1*2001/116*0507*..	100 - 224	235/55R18 100	11A; 24J; 248	Allradantrieb; Frontantrieb; 10B; 11B; 11G; 11H; 12A; 51A; 71C; 71K; 721; 725; 729; 73C; 74A; 74H; 74P; 76O
			235/60R18 103	11A; 24J; 248	

**Gutachten 366-0301-21-WIRD/N3
zur Erteilung eines Nachtrags zur ABE 53962**



ANLAGE: 1
Hersteller: Borbet Vertriebs GmbH

Radtyp: BY 80830
Stand: 09.09.2024

Verkaufsbezeichnung: **XC60, XC60 T8 Twin Engine, XC60 Hybrid**

Fahrzeugtyp	Betriebserlaubnis	kW	Reifen	Auflagen zu Reifen	Auflagen
U	e4*2007/46*1220*..	223 -235	235/60R18 103		XC60 T8 Twin Engine; Hybrid; Niveauregulierung; Luftfederung; 10B; 11B; 11G; 11H; 12A; 51A; 71C; 71K; 721; 725; 73C; 74A; 74H; 74P; 76O; 77E; DEÄ
			245/55R18 103	11A; 245	
			245/60R18 105	11A; 245	
U	e4*2007/46*1220*..	110 -240	235/60R18 103		XC60; Nicht 223kW- 235kW T8 Twin Engine/Hybrid; Niveauregulierung; Luftfederung; 10B; 11B; 11G; 11H; 12A; 51A; 71C; 71K; 721; 725; 73C; 74A; 74H; 74P; 76O; 77E; DEÄ
			245/55R18 103	11A; 245	
			245/60R18 105	11A; 245	

Verkaufsbezeichnung: **XC90, XC90 T8 Twin Engine, XC90 Excellence, XC90 Exc. L**

Fahrzeugtyp	Betriebserlaubnis	kW	Reifen	Auflagen zu Reifen	Auflagen
L	e4*2007/46*0929*..	140 -240	235/60R18 103		nicht 223-235kW Twin Engine; Allradantrieb; Frontantrieb; 10B; 11B; 11G; 11H; 12A; 51A; 71C; 71K; 721; 725; 73C; 74A; 74H; 74P; 75I; 76O
			245/55R18 103		
			245/60R18 105		

Auflagen

- 10B) Die mindestens erforderlichen Geschwindigkeitsbereiche der zu verwendenden Reifen sind, mit Ausnahme der Reifen mit M+S-Profil, den Fahrzeugpapieren zu entnehmen. Die für M+S Reifen zulässige Höchstgeschwindigkeit ist im Blickfeld des Fahrzeugführer sinnfällig anzugeben und im Betrieb nicht zu überschreiten. Die zulässige Achslast des Fahrzeuges darf nicht größer sein als das Zweifache der auf Seite 1 dieser Anlage angegebenen Radlast unter Berücksichtigung des angegebenen Abrollumfanges. Der beim Reifen angeführte Lastindex beschreibt die mindesterforderliche Tragfähigkeit, es sind Reifen mit höherem Lastindex zulässig, die max. Achslast ist mit diesem Lastindex zu vergleichen wodurch eventuell vorhandene Achslastaufgaben entfallen können.
- 11A) Der vorschriftsmäßige Zustand des Fahrzeuges ist durch einen amtlich anerkannten Sachverständigen oder Prüfer für den Kraftfahrzeugverkehr oder einen Prüferingenieur einer Überwachungsorganisation oder einen Angestellten nach Abschnitt 4 der Anlage VIIIb zur StVZO unter Angabe von FAHRZEUGHERSTELLER, FAHRZEUGTYP und FAHRZEUGIDENTIFIZIERUNGNUMMER auf einem Nachweis entsprechend dem im Beispielkatalog zum §19 StVZO veröffentlichten Muster bescheinigen zu lassen.
- 11B) Wird eine in diesem Gutachten aufgeführte Reifengröße verwendet, die nicht bereits in der Fahrzeuggenehmigung für diesen Fahrzeug-Typ/ -Variante/ -Version bzw. Fahrzeugausführung genannt ist, so sind die Angaben über die Reifengrößen in den Fahrzeugpapieren bei der nächsten Befassung mit den Fahrzeugpapieren durch die Zulassungsstelle nach §19 Abs. 3 der StVZO berichtigen zu lassen.

§22 53962*03

**Gutachten 366-0301-21-WIRD/N3
zur Erteilung eines Nachtrags zur ABE 53962**

ANLAGE: 1

Hersteller: Borbet Vertriebs GmbH

Radtyp: BY 80830

Stand: 09.09.2024



Seite: 16 von 40

Diese Berichtigung ist dann nicht erforderlich, wenn die ABE/TTG des Sonderrades eine Freistellung von der Pflicht zur Berichtigung der Fahrzeugpapiere enthält.

- 11G) Die Brems-, Lenkungsaggregate und das Fahrwerk mit Ausnahme von Sonder-Fahrwerksfedern müssen, sofern diese durch keine weiteren Auflagen berührt werden, dem Serienstand entsprechen. Für die Sonder-Fahrwerksfedern muß eine Allgemeine Betriebserlaubnis bzw. Teiletzgenehmigung oder ein Teilegutachten vorliegen; gegen die Verwendung der Rad/Reifenkombination dürfen keine technischen Bedenken bestehen. Wird gleichzeitig mit dem Anbau der Sonderräder eine Fahrwerksänderung vorgenommen und/oder optionale Brems- bzw. Lenkungsaggregate verbaut, so ist diese und ihre Auswirkung auf den Anbau der Sonderräder gesondert zu beurteilen.
- 11H) Wird das serienmäßige Ersatzrad verwendet, soll mit mäßiger Geschwindigkeit und nicht länger als erforderlich gefahren werden. Hierbei müssen die serienmäßigen Befestigungsteile verwendet werden. Bei Fahrzeugausführungen mit Allradantrieb ist bei Verwendung des Ersatzrades darauf zu achten, daß nur Reifen mit gleich großem Abrollumfang zulässig sind.
- 121) Die Verwendung von feingliedrigen Schneeketten, die nicht mehr als 7 mm (einschließlich Kettenschloss) auflagen, ist nur an der Achse, die in der Betriebsanleitung des Fahrzeuges genannt wird, möglich.
- 12A) Die Verwendung von Schneeketten ist nicht möglich, es sei denn, dass für den hier aufgeführten Fahrzeugtyp eine weitere Umrüstmöglichkeit im Gutachten aufgeführt ist. Für diese Umrüstung mit der Einschränkung in Spalte Auflagen "Auflagen zu Reifen" sind die dort aufgeführten Auflagen und Hinweise zu beachten.
- 121) Die Verwendung von feingliedrigen Schneeketten, die nicht mehr als 10 mm (einschließlich Kettenschloss) auflagen, ist nur an der Achse, die in der Betriebsanleitung des Fahrzeuges genannt wird, möglich.
- 12K) Die Verwendung von Schneeketten ist nur zulässig, wenn diese vom Fahrzeughersteller für diese Rad/Reifen-Kombination freigegeben sind (s. Betriebsanleitung).
- 12O) Die Verwendung von feingliedrigen Schneeketten, die nicht mehr als 13 mm (einschließlich Kettenschloss) auflagen, ist nur an der Achse, die in der Betriebsanleitung des Fahrzeuges genannt wird, möglich.
- 12Q) Die Verwendung von feingliedrigen Schneeketten, die nicht mehr als 9 mm (einschließlich Kettenschloss) auflagen, ist nur an der Achse, die in der Betriebsanleitung des Fahrzeuges genannt wird, möglich.
- 12T) Die Verwendung von feingliedrigen Schneeketten ist nur mit der vom Fahrzeughersteller freigegebenen Schneekette oder einer baugleichen Schneekette an der Achse, die in der Betriebsanleitung des Fahrzeuges genannt wird, möglich.
- 12W) Die Verwendung von feingliedrigen Schneeketten ohne innere Spanneinrichtung, die nicht mehr als 8 mm auflagen, ist nur an der Achse, die in der Betriebsanleitung des Fahrzeuges genannt wird, möglich.
- 21B) Durch Anlegen der vorderen Radhausausschnittkanten und Kunststoffinnenkotflügel über die gesamte Radhausausschnittkantenlänge ist die Freigängigkeit der Rad/Reifen-Kombination herzustellen.
- 21P) Durch Anlegen bzw. Bearbeiten der vorderen Radhausausschnittkanten und Kunststoffinnenkotflügel über die gesamte Radhausausschnittkantenlänge ist die Freigängigkeit der Rad/Reifen-Kombination unter Berücksichtigung der maximal zulässigen Betriebsbreite nach ETRTO bzw. WdK (1,04 fache Nennbreite des Reifens) herzustellen.
- 22B) Durch Anlegen bzw. Bearbeiten der hinteren Radhausausschnittkanten und Kunststoffinnenkotflügel über die gesamte Radhausausschnittkantenlänge ist die Freigängigkeit der Rad/Reifen-Kombination herzustellen.
- 221) Durch Anlegen bzw. Bearbeiten der hinteren Radhausausschnittkanten und Kunststoffinnenkotflügel über die gesamte Radhausausschnittkantenlänge ist die Freigängigkeit der Rad/Reifen-Kombination unter Berücksichtigung der maximal zulässigen Betriebsbreite nach ETRTO bzw. WdK (1,04 fache Nennbreite des Reifens) herzustellen.

**Gutachten 366-0301-21-WIRD/N3
zur Erteilung eines Nachtrags zur ABE 53962**

ANLAGE: 1
Hersteller: Borbet Vertriebs GmbH

Radtyp: BY 80830
Stand: 09.09.2024



Seite: 17 von 40

- 22L) Durch Kürzen bis zum Schraubenkopf und komplettes Umbiegen der Befestigungslasche der Heckschürzenbefestigung ist eine ausreichende Freigängigkeit der Rad/Reifen-Kombination herzustellen.
- 22P) Durch vollkommenes Anlegen der Kunststoffinnenkotflügel der Hinterachse auf der Radaußenseite an die Radhauswand über die gesamte Radhausausschnittkantenlänge ist die Freigängigkeit der Rad/Reifen-Kombination unter Berücksichtigung der maximal zulässigen Betriebsbreite nach ETRTO bzw. WdK (1,04 fache Nennbreite des Reifens) herzustellen.
- 241) Die Radabdeckung an Achse 1 ist durch Ausstellen der Frontschürze und des Kotflügels oder durch Anbau von dauerhaft befestigten Karosserieteilen im Bereich 30 Grad vor der Radmitte herzustellen. Die gesamte Breite der Rad/Reifenkombination muss, unter Beachtung des maximal möglichen Betriebsmaßes des Reifens (1,04 fache der Nennbreite des Reifens), im oben genannten Bereich abgedeckt sein.
- 245) Die Radabdeckung an Achse 1 ist durch Ausstellen der Frontschürze und des Kotflügels oder durch Anbau von dauerhaft befestigten Karosserieteilen im Bereich 30 Grad vor der Radmitte herzustellen. Je nach Rüstzustand des Fahrzeuges (z. B. Fahrzeugtieferlegung, Radabdeckungsverbreiterung, usw.) kann es möglich sein, dass die Radabdeckung ausreichend ist. Die gesamte Breite der Rad/Reifenkombination muss, unter Beachtung des maximal möglichen Betriebsmaßes des Reifens (1,04 fache der Nennbreite des Reifens), im oben genannten Bereich abgedeckt sein.
- 246) Die Radabdeckung an Achse 1 ist durch Ausstellen des Kotflügels oder durch Anbau von dauerhaft befestigten Karosserieteilen im Bereich 50 Grad hinter der Radmitte herzustellen. Je nach Rüstzustand des Fahrzeuges (z. B. Fahrzeugtieferlegung, Radabdeckungsverbreiterung, usw.) kann es möglich sein, dass die Radabdeckung ausreichend ist. Die gesamte Breite der Rad/Reifenkombination muss, unter Beachtung des maximal möglichen Betriebsmaßes des Reifens (1,04 fache der Nennbreite des Reifens), im oben genannten Bereich abgedeckt sein.
- 248) Die Radabdeckung an Achse 2 ist durch Ausstellen der Heckschürze und des Kotflügels oder durch Anbau von dauerhaft befestigten Karosserieteilen im Bereich 50 Grad hinter der Radmitte herzustellen. Je nach Rüstzustand des Fahrzeuges (z. B. Fahrzeugtieferlegung, Radabdeckungsverbreiterung, usw.) kann es möglich sein, dass die Radabdeckung ausreichend ist. Die gesamte Breite der Rad/Reifenkombination muss, unter Beachtung des maximal möglichen Betriebsmaßes des Reifens (1,04 fache der Nennbreite des Reifens), im oben genannten Bereich abgedeckt sein.
- 24D) Die Radabdeckung an Achse 2 ist durch Ausstellen der Heckschürze und des Kotflügels oder durch Anbau von dauerhaft befestigten Karosserieteilen im Bereich 30 Grad vor der Radmitte und 50 Grad hinter der Radmitte herzustellen. Die gesamte Breite der Rad/Reifenkombination muss, unter Beachtung des maximal möglichen Betriebsmaßes des Reifens (1,04 fache der Nennbreite des Reifens), im oben genannten Bereich abgedeckt sein.
- 24J) Die Radabdeckung an Achse 1 ist durch Ausstellen der Frontschürze und des Kotflügels oder durch Anbau von dauerhaft befestigten Karosserieteilen im Bereich 30 Grad vor der Radmitte und 50 Grad hinter der Radmitte herzustellen. Je nach Rüstzustand des Fahrzeuges (z. B. Fahrzeugtieferlegung, Radabdeckungsverbreiterung, usw.) kann es möglich sein, dass die Radabdeckung ausreichend ist. Die gesamte Breite der Rad/Reifenkombination muss, unter Beachtung des maximal möglichen Betriebsmaßes des Reifens (1,04 fache der Nennbreite des Reifens), im oben genannten Bereich abgedeckt sein.
- 24M) Die Radabdeckung an Achse 2 ist durch Ausstellen der Heckschürze und des Kotflügels oder durch Anbau von dauerhaft befestigten Karosserieteilen im Bereich 30 Grad vor der Radmitte und 50 Grad hinter der Radmitte herzustellen. Je nach Rüstzustand des Fahrzeuges (z. B. Fahrzeugtieferlegung, Radabdeckungsverbreiterung, usw.) kann es möglich sein, dass die Radabdeckung ausreichend ist. Die gesamte Breite der Rad/Reifenkombination muss, unter Beachtung des maximal möglichen Betriebsmaßes des Reifens (1,04 fache der Nennbreite des Reifens), im oben genannten Bereich abgedeckt sein.
- 260) Durch Aufweiten bzw. Ausstellen der vorderen Radhäuser im Bereich der Radaußenseite über die gesamte Radhausausschnittkantenlänge um 8 mm ist eine ausreichende Freigängigkeit der

**Gutachten 366-0301-21-WIRD/N3
zur Erteilung eines Nachtrags zur ABE 53962**



ANLAGE: 1

Hersteller: Borbet Vertriebs GmbH

Radtyp: BY 80830

Stand: 09.09.2024

Seite: 18 von 40

- Rad/Reifen-Kombination unter Berücksichtigung der maximal zulässigen Betriebsbreite nach ETRTO bzw. WdK (1,04 fache Nennbreite des Reifens) herzustellen.
- 26B) Durch Anlegen der vorderen Radhausausschnittkanten und Kunststoffinnenkotflügel ist die Freigängigkeit der Rad/Reifen-Kombination herzustellen. Die genauen Maße / Bereiche sind dem beigefügten Anhang / Hinweisblatt "Nacharbeitsprofile Fahrzeug" am Ende dieser Anlage zu entnehmen.
- 26J) Durch Aufweiten bzw. Ausstellen der vorderen Radhäuser ist die Freigängigkeit der Rad/Reifen-Kombination herzustellen. Die genauen Maße / Bereiche sind dem beigefügten Anhang / Hinweisblatt "Nacharbeitsprofile Fahrzeug" am Ende dieser Anlage zu entnehmen.
- 26N) Durch Aufweiten bzw. Ausstellen der vorderen Radhäuser ist die Freigängigkeit der Rad/Reifen-Kombination unter Berücksichtigung der maximal zulässigen Betriebsbreite nach ETRTO bzw. WdK (1,04 fache Nennbreite des Reifens) herzustellen. Die genauen Maße / Bereiche sind dem beigefügten Anhang / Hinweisblatt "Nacharbeitsprofile Fahrzeug" am Ende dieser Anlage zu entnehmen.
- 26P) Durch Anlegen der vorderen Radhausausschnittkanten und Kunststoffinnenkotflügel ist die Freigängigkeit der Rad/Reifen-Kombination unter Berücksichtigung der maximal zulässigen Betriebsbreite nach ETRTO bzw. WdK (1,04 fache Nennbreite des Reifens) herzustellen. Die genauen Maße / Bereiche sind dem beigefügten Anhang / Hinweisblatt "Nacharbeitsprofile Fahrzeug" am Ende dieser Anlage zu entnehmen.
- 27H) Durch Aufweiten bzw. Ausstellen der hinteren Radhäuser ist die Freigängigkeit der Rad/Reifen-Kombination unter Berücksichtigung der maximal zulässigen Betriebsbreite nach ETRTO bzw. WdK (1,04 fache Nennbreite des Reifens) herzustellen. Die genauen Maße / Bereiche sind dem beigefügten Anhang / Hinweisblatt "Nacharbeitsprofile Fahrzeug" am Ende dieser Anlage zu entnehmen.
- 27I) Durch Anlegen der hinteren Radhausausschnittkanten und Kunststoffinnenkotflügel ist die Freigängigkeit der Rad/Reifen-Kombination unter Berücksichtigung der maximal zulässigen Betriebsbreite nach ETRTO bzw. WdK (1,04 fache Nennbreite des Reifens) herzustellen. Die genauen Maße / Bereiche sind dem beigefügten Anhang / Hinweisblatt "Nacharbeitsprofile Fahrzeug" am Ende dieser Anlage zu entnehmen.
- 51A) Der vom Fahrzeughersteller (siehe Betriebsanleitung oder Reifenfülldruckhinweis am Fahrzeug) bzw. Reifenhersteller vorgeschriebene Reifenfülldruck ist zu beachten.
Die Verwendung von Reifen mit Notlaufeigenschaften ist laut Hersteller nur mit Reifenfülldrucküberwachungssystem zulässig.
- 51G) Die Verwendung dieser Rad/Reifen-Kombination ist nur zulässig, wenn diese Reifendimension in den Fahrzeugpapieren bereits serienmäßig eingetragen oder vom Fahrzeughersteller, s. Auszug aus der EG-Genehmigung des Fahrzeuges (EG-Übereinstimmungsbescheinigung), freigegeben ist. Der Loadindex, das Geschwindigkeitssymbol, die M+S-Kennzeichnung, die Hinweise und die Empfehlungen des Fahrzeugherstellers sind bei Verwendung dieser Reifengröße zu beachten.
- 51J) Die Verwendung dieser Reifengröße ist nur zulässig, wenn die Reifennennbreite, der in den Fahrzeugpapieren serienmäßig eingetragenen Mindestreifengröße, nicht unterschritten wird.
- 52J) Diese Reifengröße ist nur mit M+S-Profil zulässig. Die Lauffläche und die Struktur sind bei M+S-Profil so konzipiert, dass sie vor allem auf Matsch und Schnee (Winter) bessere Fahreigenschaften gewährleisten.
- 53S) Es ist eine Bestätigung des Reifenherstellers über die ausreichende Tragfähigkeit der Reifengröße erforderlich. Es wird empfohlen den Nachweis der Eignung bei den Fahrzeugpapieren mitzuführen.
- 54A) Es ist der Nachweis zu erbringen, daß die Anzeigen von Geschwindigkeitsmesser und Wegstreckenzähler innerhalb der zulässigen Toleranzen liegen. Sofern eine Angleichung durchgeführt wird, ist dies bei der Beurteilung weiterer Rad/Reifen-Kombinationen in den Fahrzeugpapieren zu berücksichtigen.
- 573) Die Verwendung unterschiedlicher Reifengrößen an Vorder- und Hinterachse ist an Fahrzeugen mit Allradantrieb nur zulässig, wenn deren Abrollumfänge gleich sind.
Es ist eine Bestätigung des Reifenherstellers über die tatsächlichen Abrollumfänge erforderlich, es wird empfohlen den Nachweis der Eignung bei den Fahrzeugpapieren mitzuführen.
Alle an ein und derselben Achse montierten Reifen müssen vom gleichen Reifentyp sein.

**Gutachten 366-0301-21-WIRD/N3
zur Erteilung eines Nachtrags zur ABE 53962**

ANLAGE: 1

Hersteller: Borbet Vertriebs GmbH

Radtyp: BY 80830

Stand: 09.09.2024



Seite: 19 von 40

- 57E) Die Verwendung der angegebenen Reifengröße ist auf dieser Radgröße nur an der Vorderachse zulässig. Sie kann jedoch im Einzelfall auf einer anderen Radgröße an der Hinterachse kombiniert werden. Die erforderlichen Auflagen und Hinweise sind achsweise zu beachten. Alle an ein und derselben Achse montierten Reifen müssen vom gleichen Reifentyp sein.
- 5EG) Die Verwendung dieser Reifengröße ist nur zulässig an Fahrzeugausführungen bis zu einer zulässigen Achslast von 1030kg.
- 5FE) Die Verwendung dieser Reifengröße ist nur zulässig an Fahrzeugausführungen bis zu einer zulässigen Achslast von 1120kg.
- 5FM) Die Verwendung dieser Reifengröße ist nur zulässig an Fahrzeugausführungen bis zu einer zulässigen Achslast von 1160kg.
- 5GG) Die Verwendung dieser Reifengröße ist nur zulässig an Fahrzeugausführungen bis zu einer zulässigen Achslast von 1230kg.
- 5GM) Die Verwendung dieser Reifengröße ist nur zulässig an Fahrzeugausführungen bis zu einer zulässigen Achslast von 1260kg.
- 5HA) Die Verwendung dieser Reifengröße ist nur zulässig an Fahrzeugausführungen bis zu einer zulässigen Achslast von 1300kg.
- 5HI) Die Verwendung dieser Reifengröße ist nur zulässig an Fahrzeugausführungen bis zu einer zulässigen Achslast von 1340kg.
- 71C) Zum Auswuchten der Sonderräder dürfen an der Felgeninnenseite nur Klebegewichte angebracht werden.
- 71K) Zum Auswuchten dürfen nur Klebegewichte unterhalb des Tiefbetts an der Felgeninnenseite angebracht werden.
- 721) Es ist nur die Verwendung von Gummiventilen oder Metallschraubventilen mit Überwurfmutter von außen, die weitgehend den Normen (DIN, E.T.R.T.O. bzw. Tire and Rim) entsprechen und die für einen Ventilloch-Nenn Durchmesser von 11,3 mm geeignet sind, zulässig.
Das Ventil darf nicht über den Felgenrand hinausragen. Es sind die Montagehinweise des Ventilherstellers zu beachten.
- 725) Bei Fahrzeugen mit einer bauartbedingten Höchstgeschwindigkeit über 210 km/h sind nur Metallschraubventile zulässig. Es sind die Montagehinweise des Ventilherstellers zu beachten.
- 729) Bei Fahrzeugen mit serienmäßigen Reifenfülldruckkontrollsystem mit Druckmesssensor am Rad kann das serienmäßige System verwendet werden, wenn beim Einbau in Sonderräder die Hinweise des Fahrzeugherstellers bzw. des Systemherstellers und bei nachgerüsteten Reifenfülldrucksensoren die Einbauanleitung des Teileherstellers beachtet werden.
- 73C) Es ist nur die Verwendung von schlauchlosen Reifen zulässig.
- 744) Das Anzugsmoment der Befestigungsteile der Räder ist der Betriebsanleitung des Fahrzeuges zu entnehmen.
- 74A) Es dürfen nur die vom Radhersteller mitzuliefernden Radbefestigungsteile verwendet werden, dabei ist die Gewindegröße der serienmäßigen Befestigungsteile zu beachten. Bei Verwendung von Radschrauben, ist die, in der Anlage zum Gutachten, dem Fahrzeug zugeordnete Schaftlänge zu beachten.
- 74H) Vor Montage der Räder sind eventuell vorhandene Zentrierstifte, Befestigungsschrauben oder Sicherungsringe an den Anschlussflanschen des Fahrzeuges zu entfernen.
- 74P) Radausführungen mit Zentrierring im Mittenloch sind nur zulässig, wenn die im Gutachten beschriebenen Zentrierringe verwendet werden.

**Gutachten 366-0301-21-WIRD/N3
zur Erteilung eines Nachtrags zur ABE 53962**

ANLAGE: 1

Hersteller: Borbet Vertriebs GmbH

Radtyp: BY 80830

Stand: 09.09.2024



Seite: 20 von 40

- 75I) Die zulässige Achslast des Fahrzeugs darf nicht größer sein als das Zweifache der auf Seite 1 dieser Anlage angegebenen Radlast unter Berücksichtigung des angegebenen Abrollumfangs, gegebenenfalls ist die erhöhte Achslast im Anhängerbetrieb anzupassen oder zu streichen.
- 76O) Die Verwendung dieser Radgröße ist nicht zulässig an Fahrzeugausführungen, die serienmäßig laut COC-Papier (EG-Übereinstimmungserklärung) als kleinste Radgröße mit 19-Zoll-Rädern ausgerüstet sind.
- 76S) Die Verwendung dieser Radgröße ist nicht zulässig an Fahrzeugausführungen, die serienmäßig laut COC-Papier (EG-Übereinstimmungserklärung) als kleinste Radgröße mit 18-Zoll-Rädern ausgerüstet sind.
- 76T) Die Verwendung dieser Felgenreöße ist nur zulässig, wenn die Felgenbreite, der in den Fahrzeugpapieren serienmäßig eingetragenen Felgen, nicht unterschritten wird.
- 77E) Das indirekte Reifendruckkontrollsystem ist zu kalibrieren. Es ist dafür den Ausführungen der Bedienungsanleitung Folge zu leisten.
- 836) Die Verwendung der Sonderräder ist an Fahrzeugausführungen mit Bremsscheibendurchmesser 326mm (Dicke 30mm) an der Vorderachse nicht zulässig.
- DEÄ) Die Verwendung der Räder ist an Fahrzeugausführungen mit Bremsscheibendurchmesser von 400mm an der Vorderachse nicht zulässig.
- FGD) Die Verwendung der Sonderräder ist an Fahrzeugausführungen mit Bremsscheibendurchmesser 278mm an der Vorderachse nicht zulässig.
- FGP) Durch Begrenzen des Lenkeinschlages, Ford-Bestellnummer 1342639, ist eine ausreichende Freigängigkeit der Rad/Reifen-Kombination herzustellen.
- FGQ) Durch Begrenzen des Lenkeinschlages, Ford-Bestellnummer 1342639, ist eine ausreichende Freigängigkeit der Rad/Reifen-Kombination unter Berücksichtigung der maximal zulässigen Betriebsbreite nach ETRTO bzw. WdK herzustellen.
- FGT) Durch Begrenzen des Lenkeinschlages, Ford-Bestellnummer (orig. Ford-Teil), ist eine ausreichende Freigängigkeit der Rad/Reifen-Kombination herzustellen, sofern die serienmäßige Lenkeinschlagbegrenzung nicht vorhanden ist. Die serienmäßige Lenkeinschlagbegrenzung ist bei Fahrzeugausführungen bereits eingebaut, wenn die Reifengröße 225/50R17 bzw. 235/45R18 (Kontrollmöglichkeit: 2,5 Lenkradumdrehungen von Endanschlag zu Endanschlag) in den Fahrzeugpapieren bereits serienmäßig eingetragen oder vom Fahrzeughersteller, s. Auszug aus der EG-Genehmigung des Fahrzeuges (EG-Übereinstimmungsbescheinigung), freigegeben ist. Bei Nachrüstung ist der vorschriftsmäßige Zustand des Fahrzeuges durch einen amtlich anerkannten Sachverständigen oder Prüfer für den Kraftfahrzeugverkehr oder einen Kraftfahrzeugsachverständigen oder einen Angestellten nach Abschnitt 4 der Anlage VIII b zur StVZO unter Angabe von FAHRZEUGHERSTELLER, FAHRZEUGTYP und FAHRZEUGIDENTIFIZIERUNGSNUMMER auf einem Nachweis entsprechend dem im Beispielkatalog zum §19 StVZO veröffentlichten Muster bescheinigen zu lassen.
- GB5) Es sind die serienmäßigen Reifen-Kombinationen zulässig.
Reifengröße:
Vorderachse: 225/45R18
Hinterachse: 245/40R18
Ist eine der beiden Reifengrößen im Gutachten nicht aufgeführt, so ist die nicht aufgeführte Reifengröße nur auf einer anderen Felgenreöße zulässig. Die Hinweise und Empfehlungen des Fahrzeugherstellers sind bei Verwendung dieser Reifengröße zu beachten.
Die erforderlichen Auflagen und Hinweise sind achsweise zu beachten.

**Gutachten 366-0301-21-WIRD/N3
zur Erteilung eines Nachtrags zur ABE 53962**

ANLAGE: 1

Hersteller: Borbet Vertriebs GmbH

Radtyp: BY 80830

Stand: 09.09.2024



Nacharbeitsprofile Fahrzeug

Fahrzeug:

Hersteller: FORD
Fahrzeugtyp: DEH
Genehm.Nr.: e13*2007/46*1911*..
Handelsbez.: FOCUS

Variante(n):

Nacharbeit Radhausausschnittkantenbereich:

Auflagen	Nacharbeit im Bereich		Achse
	von [mm]	bis [mm]	
26B	x = 300	y = 275	VA
26P	x = 250	y = 225	VA
27B	x = 290	y = 315	HA
27I	x = 240	y = 265	HA

Aufweiten Radhausausschnittkantenbereich:

Auflagen	Im Bereich		Aufweiten um [mm]	Achse
	von [mm]	bis [mm]		
26J	x = 300	y = 275	28	VA
26N	x = 300	y = 275	8	VA
27F	x = 290	y = 315	15	HA
27H	x = 290	y = 315	8	HA

S22 53962*03

**Gutachten 366-0301-21-WIRD/N3
zur Erteilung eines Nachtrags zur ABE 53962**

ANLAGE: 1
Hersteller: Borbet Vertriebs GmbH

Radtyp: BY 80830
Stand: 09.09.2024



Nacharbeitsprofile Fahrzeug

Fahrzeug:

Hersteller: FORD
Fahrzeugtyp: DEH
Genehm.Nr.: e13*2007/46*1911*..
Handelsbez.: FOCUS

Variante(n):

Nacharbeit Radhausausschnittkantenbereich:

Auflagen	Nacharbeit im Bereich		Achse
	von [mm]	bis [mm]	
26B	x = 295	y = 245	VA
26P	x = 245	y = 195	VA
27B	x = 290	y = 330	HA
27I	x = 240	y = 280	HA

Aufweiten Radhausausschnittkantenbereich:

Auflagen	Im Bereich		Aufweiten um [mm]	Achse
	von [mm]	bis [mm]		
26J	x = 295	y = 245	30	VA
26N	x = 295	y = 245	8	VA
27F	x = 290	y = 330	15	HA
27H	x = 290	y = 330	8	HA

§22 53962*03

**Gutachten 366-0301-21-WIRD/N3
zur Erteilung eines Nachtrags zur ABE 53962**

ANLAGE: 1

Hersteller: Borbet Vertriebs GmbH

Radtyp: BY 80830

Stand: 09.09.2024



Nacharbeitsprofile Fahrzeug

Fahrzeug:

Hersteller: FORD
Fahrzeugtyp: WAH6
Genehm.Nr.: e13*2007/46*2374*..
Handelsbez.: GALAXY, S-MAX

Variante(n):

Nacharbeit Radhausausschnittkantenbereich:

Auflagen	Nacharbeit im Bereich		Achse
	von [mm]	bis [mm]	
26B	x = 310	y = 285	VA
26P	x = 260	y = 235	VA
27B	x = 265	y = 360	HA
27I	x = 215	y = 310	HA

Aufweiten Radhausausschnittkantenbereich:

Auflagen	Im Bereich		Aufweiten um [mm]	Achse
	von [mm]	bis [mm]		
26J	x = 310	y = 285	15	VA
26N	x = 310	y = 285	8	VA
27F	x = 265	y = 360	15	HA
27H	x = 265	y = 360	8	HA

S22 53962*03

**Gutachten 366-0301-21-WIRD/N3
zur Erteilung eines Nachtrags zur ABE 53962**

ANLAGE: 1
Hersteller: Borbet Vertriebs GmbH

Radtyp: BY 80830
Stand: 09.09.2024



Nacharbeitsprofile Fahrzeug

Fahrzeug:

Hersteller: FORD
Fahrzeugtyp: DEH
Genehm.Nr.: e13*2007/46*1911*..
Handelsbez.: FOCUS

Variante(n):

Nacharbeit Radhausausschnittkantenbereich:

Auflagen	Nacharbeit im Bereich		Achse
	von [mm]	bis [mm]	
26P	x = 200	y = 300	VA
26B	x = 200	y = 350	VA
27I	x = 200	y = 250	HA
27B	x = 250	y = 300	HA

Aufweiten Radhausausschnittkantenbereich:

Auflagen	Im Bereich		Aufweiten um [mm]	Achse
	von [mm]	bis [mm]		
26N	x = 200	y = 350	8	VA
26J	x = 200	y = 350	30	VA
27H	x = 250	y = 300	8	HA
27F	x = 250	y = 300	20	HA

S22 53962*03

**Gutachten 366-0301-21-WIRD/N3
zur Erteilung eines Nachtrags zur ABE 53962**

ANLAGE: 1

Hersteller: Borbet Vertriebs GmbH

Radtyp: BY 80830

Stand: 09.09.2024



Nacharbeitsprofile Fahrzeug

Fahrzeug:

Hersteller: FORD
Fahrzeugtyp: BA7H
Genehm.Nr.: e13*2007/46*1485*..
Handelsbez.: MONDEO HYBRID

Variante(n):

Nacharbeit Radhausausschnittkantenbereich:

Auflagen	Nacharbeit im Bereich		Achse
	von [mm]	bis [mm]	
26B	x = 150	y = 170	VA
26P	x = 100	y = 120	VA
27B	x = 270	y = 330	HA
27I	x = 220	y = 280	HA

Aufweiten Radhausausschnittkantenbereich:

Auflagen	Im Bereich		Aufweiten um [mm]	Achse
	von [mm]	bis [mm]		
26J	x = 150	y = 170	13	VA
26N	x = 150	y = 170	8	VA
27F	x = 270	y = 330	3	HA
27H	x = 270	y = 330	3	HA

S22 53962*03

**Gutachten 366-0301-21-WIRD/N3
zur Erteilung eines Nachtrags zur ABE 53962**

ANLAGE: 1

Hersteller: Borbet Vertriebs GmbH

Radtyp: BY 80830

Stand: 09.09.2024



Nacharbeitsprofile Fahrzeug

Fahrzeug:

Hersteller: FORD
Fahrzeugtyp: BA7
Genehm.Nr.: e13*2001/116*0249*..
Handelsbez.: FORD MONDEO

Variante(n): ab e13*2001/116*0249*26, Kombi, Schrägheck, Stufenheck

Nacharbeit Radhausausschnittkantenbereich:

Auflagen	Nacharbeit im Bereich		Achse
	von [mm]	bis [mm]	
26B	x = 150	y = 170	VA
26P	x = 100	y = 120	VA
27B	x = 270	y = 330	HA
27I	x = 220	y = 280	HA

Aufweiten Radhausausschnittkantenbereich:

Auflagen	Im Bereich		Aufweiten um [mm]	Achse
	von [mm]	bis [mm]		
26J	x = 150	y = 170	13	VA
26N	x = 150	y = 170	8	VA
27F	x = 270	y = 330	3	HA
27H	x = 270	y = 330	3	HA

S22 53962*03

**Gutachten 366-0301-21-WIRD/N3
zur Erteilung eines Nachtrags zur ABE 53962**

ANLAGE: 1
Hersteller: Borbet Vertriebs GmbH

Radtyp: BY 80830
Stand: 09.09.2024



Nacharbeitsprofile Fahrzeug

Fahrzeug:

Hersteller: FORD
Fahrzeugtyp: J2K
Genehm.Nr.: e9*2007/46*3165*..
Handelsbez.: PUMA

Variante(n):

Nacharbeit Radhausausschnittkantenbereich:

Auflagen	Nacharbeit im Bereich		Achse
	von [mm]	bis [mm]	
26P	x = 240	y = 225	VA
26B	x = 290	y = 275	VA

Aufweiten Radhausausschnittkantenbereich:

Auflagen	Im Bereich		Aufweiten um [mm]	Achse
	von [mm]	bis [mm]		
26J	x = 290	y = 275	20	VA
26N	x = 290	y = 275	8	VA

S22 53962*03

**Gutachten 366-0301-21-WIRD/N3
zur Erteilung eines Nachtrags zur ABE 53962**

ANLAGE: 1

Hersteller: Borbet Vertriebs GmbH

Radtyp: BY 80830

Stand: 09.09.2024



Nacharbeitsprofile Fahrzeug

Fahrzeug:

Hersteller: FORD
Fahrzeugtyp: BA7-HEV
Genehm.Nr.: e13*2007/46*1485*..
Handelsbez.: MONDEO HYBRID

Variante(n):

Nacharbeit Radhausausschnittkantenbereich:

Auflagen	Nacharbeit im Bereich		Achse
	von [mm]	bis [mm]	
26B	x = 150	y = 170	VA
26P	x = 100	y = 120	VA
27B	x = 270	y = 330	HA
27I	x = 220	y = 280	HA

Aufweiten Radhausausschnittkantenbereich:

Auflagen	Im Bereich		Aufweiten um [mm]	Achse
	von [mm]	bis [mm]		
26J	x = 150	y = 170	13	VA
26N	x = 150	y = 170	8	VA
27F	x = 270	y = 330	3	HA
27H	x = 270	y = 330	3	HA

S22 53962*03

**Gutachten 366-0301-21-WIRD/N3
zur Erteilung eines Nachtrags zur ABE 53962**

ANLAGE: 1

Hersteller: Borbet Vertriebs GmbH

Radtyp: BY 80830

Stand: 09.09.2024



Nacharbeitsprofile Fahrzeug

Fahrzeug:

Hersteller: FORD
Fahrzeugtyp: LSK
Genehm.Nr.: e13*2007/46*2387*..
Handelsbez.: Mustang Mach-E, Mustang Mach-E GT

Variante(n):

Nacharbeit Radhausausschnittkantenbereich:

Auflagen	Nacharbeit im Bereich		Achse
	von [mm]	bis [mm]	
26P	x = 290	y = 240	VA
26B	x = 340	y = 290	VA
27I	x = 250	y = 270	HA
27B	x = 300	y = 320	HA

Aufweiten Radhausausschnittkantenbereich:

Auflagen	Im Bereich		Aufweiten um [mm]	Achse
	von [mm]	bis [mm]		
26J	x = 340	y = 290	20	VA
26N	x = 340	y = 290	8	VA
27F	x = 300	y = 320	25	HA
27H	x = 300	y = 320	8	HA

S22 53962*03

**Gutachten 366-0301-21-WIRD/N3
zur Erteilung eines Nachtrags zur ABE 53962**

ANLAGE: 1

Hersteller: Borbet Vertriebs GmbH

Radtyp: BY 80830

Stand: 09.09.2024



Nacharbeitsprofile Fahrzeug

Fahrzeug:

Hersteller: FORD
Fahrzeugtyp: DYB
Genehm.Nr.: e13*2007/46*1138*..
Handelsbez.: FOCUS

Variante(n): Frontantrieb, Kombi, Schrägheck

Nacharbeit Radhausausschnittkantenbereich:

Auflagen	Nacharbeit im Bereich		Achse
	von [mm]	bis [mm]	
26P	x = 270	y = 300	VA
26B	x = 320	y = 350	VA

Aufweiten Radhausausschnittkantenbereich:

Auflagen	Im Bereich		Aufweiten um [mm]	Achse
	von [mm]	bis [mm]		
26J	x = 320	y = 350	18	VA
26N	x = 320	y = 350	8	VA
27F	x = 300	y = 350	24	HA
27H	x = 300	y = 350	8	HA

S22 53962*03

**Gutachten 366-0301-21-WIRD/N3
zur Erteilung eines Nachtrags zur ABE 53962**

ANLAGE: 1

Hersteller: Borbet Vertriebs GmbH

Radtyp: BY 80830

Stand: 09.09.2024



Nacharbeitsprofile Fahrzeug

Fahrzeug:

Hersteller: FORD
Fahrzeugtyp: DYB
Genehm.Nr.: e13*2007/46*1138*..
Handelsbez.: FOCUS

Variante(n): Frontantrieb, Kombi, Schrägheck

Nacharbeit Radhausausschnittkantenbereich:

Auflagen	Nacharbeit im Bereich		Achse
	von [mm]	bis [mm]	
26P	x = 270	y = 300	VA
26B	x = 320	y = 350	VA

Aufweiten Radhausausschnittkantenbereich:

Auflagen	Im Bereich		Aufweiten um [mm]	Achse
	von [mm]	bis [mm]		
26J	x = 320	y = 350	15	VA
26N	x = 320	y = 350	8	VA
27F	x = 300	y = 350	25	HA
27H	x = 300	y = 350	8	HA

S22 53962*03

**Gutachten 366-0301-21-WIRD/N3
zur Erteilung eines Nachtrags zur ABE 53962**

ANLAGE: 1
Hersteller: Borbet Vertriebs GmbH

Radtyp: BY 80830
Stand: 09.09.2024



Nacharbeitsprofile Fahrzeug

Fahrzeug:

Hersteller: FORD
Fahrzeugtyp: WA6
Genehm.Nr.: e13*2001/116*0185*..
Handelsbez.: GALAXY, S-MAX

Variante(n):

Nacharbeit Radhausausschnittkantenbereich:

Auflagen	Nacharbeit im Bereich		Achse
	von [mm]	bis [mm]	
26B	x = 300	y = 250	VA
26P	x = 250	y = 200	VA
27B	x = 300	y = 350	HA
27I	x = 250	y = 300	HA

Aufweiten Radhausausschnittkantenbereich:

Auflagen	Im Bereich		Aufweiten um [mm]	Achse
	von [mm]	bis [mm]		
26J	x = 350	y = 300	15	VA
26N	x = 300	y = 250	8	VA
27H	x = 300	y = 350	8	HA

S22 53962*03

**Gutachten 366-0301-21-WIRD/N3
zur Erteilung eines Nachtrags zur ABE 53962**

ANLAGE: 1

Hersteller: Borbet Vertriebs GmbH

Radtyp: BY 80830

Stand: 09.09.2024



Seite: 33 von 40

Nacharbeitsprofile Fahrzeug

Fahrzeug:

Hersteller: FORD
Fahrzeugtyp: DFK
Genehm.Nr.: e13*2007/46*2188*..
Handelsbez.: FORD KUGA

Variante(n):

Nacharbeit Radhausausschnittkantenbereich:

Auflagen	Nacharbeit im Bereich		Achse
	von [mm]	bis [mm]	
26P	x = 350	y = 270	VA
26B	x = 400	y = 320	VA
27I	x = 350	y = 380	HA
27B	x = 400	y = 430	HA

S22 53962*03

**Gutachten 366-0301-21-WIRD/N3
zur Erteilung eines Nachtrags zur ABE 53962**

ANLAGE: 1
Hersteller: Borbet Vertriebs GmbH

Radtyp: BY 80830
Stand: 09.09.2024



Nacharbeitsprofile Fahrzeug

Fahrzeug:

Hersteller: JAGUAR
Fahrzeugtyp: JA
Genehm.Nr.: e11*2007/46*2150*..
Handelsbez.: JAGUAR XE

Variante(n): Heckantrieb

Nacharbeit Radhausausschnittkantenbereich:

Auflagen	Nacharbeit im Bereich		Achse
	von [mm]	bis [mm]	
26B	x = 300	y = 300	VA
26P	x = 250	y = 230	VA
27B	x = 290	y = 300	HA
27I	x = 240	y = 250	HA

Aufweiten Radhausausschnittkantenbereich:

Auflagen	Im Bereich		Aufweiten um [mm]	Achse
	von [mm]	bis [mm]		
26J	x = 300	y = 300	30	VA
26N	x = 300	y = 300	8	VA
27F	x = 290	y = 300	26	HA
27H	x = 290	y = 300	8	HA

S22 53962*03

**Gutachten 366-0301-21-WIRD/N3
zur Erteilung eines Nachtrags zur ABE 53962**

ANLAGE: 1

Hersteller: Borbet Vertriebs GmbH

Radtyp: BY 80830

Stand: 09.09.2024



Nacharbeitsprofile Fahrzeug

Fahrzeug:

Hersteller: VOLVO
Fahrzeugtyp: P
Genehm.Nr.: e4*2007/46*1067*..
Handelsbez.: S/V90,V90 C.Country, S/V90 T8 Twin E.,S90 Exc,Polestar1

Variante(n): Frontantrieb, Limousine

Nacharbeit Radhausausschnittkantenbereich:

Auflagen	Nacharbeit im Bereich		Achse
	von [mm]	bis [mm]	
26B	x = 240	y = 280	VA
26P	x = 190	y = 230	VA
27P	x = 190	y = 220	HA

Aufweiten Radhausausschnittkantenbereich:

Auflagen	Im Bereich		Aufweiten um [mm]	Achse
	von [mm]	bis [mm]		
26N	x = 240	y = 280	8	VA
26J	x = 240	y = 280	27	VA
27H	x = 240	y = 270	8	HA
27F	x = 240	y = 270	13	HA

S22 53962*03

**Gutachten 366-0301-21-WIRD/N3
zur Erteilung eines Nachtrags zur ABE 53962**

ANLAGE: 1

Hersteller: Borbet Vertriebs GmbH

Radtyp: BY 80830
Stand: 09.09.2024



Nacharbeitsprofile Fahrzeug

Fahrzeug:

Hersteller: VOLVO
Fahrzeugtyp: X
Genehm.Nr.: e9*2007/46*3146*..
Handelsbez.: XC40, C40, EX40, EC40

Variante(n):

Nacharbeit Radhausausschnittkantenbereich:

Auflagen	Nacharbeit im Bereich		Achse
	von [mm]	bis [mm]	
27I	x = 200	y = 200	HA
26P	x = 150	y = 200	VA
26B	x = 200	y = 250	VA
27B	x = 250	y = 250	HA

Aufweiten Radhausausschnittkantenbereich:

Auflagen	Im Bereich		Aufweiten um [mm]	Achse
	von [mm]	bis [mm]		
26N	x = 200	y = 250	8	VA
26J	x = 200	y = 250	25	VA
27H	x = 250	y = 250	8	HA
27F	x = 250	y = 250	15	HA

S22 53962*03

**Gutachten 366-0301-21-WIRD/N3
zur Erteilung eines Nachtrags zur ABE 53962**

ANLAGE: 1

Hersteller: Borbet Vertriebs GmbH

Radtyp: BY 80830

Stand: 09.09.2024



Nacharbeitsprofile Fahrzeug

Fahrzeug:

Hersteller: VOLVO
Fahrzeugtyp: Z
Genehm.Nr.: e4*2007/46*1315*..
Handelsbez.: S60, V60, V60 Cross Country

Variante(n):

Nacharbeit Radhausausschnittkantenbereich:

Auflagen	Nacharbeit im Bereich		Achse
	von [mm]	bis [mm]	
26B	x = 335	y = 270	VA
27B	x = 330	y = 320	HA

Aufweiten Radhausausschnittkantenbereich:

Auflagen	Im Bereich		Aufweiten um [mm]	Achse
	von [mm]	bis [mm]		
26N	x = 335	y = 270	8	VA
26J	x = 335	y = 270	30	VA
27H	x = 330	y = 320	8	HA
27F	x = 330	y = 320	30	HA

S22 53962*03

**Gutachten 366-0301-21-WIRD/N3
zur Erteilung eines Nachtrags zur ABE 53962**

ANLAGE: 1

Hersteller: Borbet Vertriebs GmbH

Radtyp: BY 80830

Stand: 09.09.2024



Nacharbeitsprofile Fahrzeug

Fahrzeug:

Hersteller: VOLVO
Fahrzeugtyp: G
Genehm.Nr.: e9*2007/46*0093*..
Handelsbez.: V60 Hybrid, V60 Plug in Hybrid, V60 Twin Engine

Variante(n):

Nacharbeit Radhausausschnittkantenbereich:

Auflagen	Nacharbeit im Bereich		Achse
	von [mm]	bis [mm]	
26B	x = 350	y = 370	VA
26P	x = 300	y = 320	VA
27B	x = 400	y = 350	HA
27I	x = 360	y = 300	HA

Aufweiten Radhausausschnittkantenbereich:

Auflagen	Im Bereich		Aufweiten um [mm]	Achse
	von [mm]	bis [mm]		
26J	x = 350	y = 370	5	VA
26N	x = 350	y = 370	5	VA

S22 53962*03

**Gutachten 366-0301-21-WIRD/N3
zur Erteilung eines Nachtrags zur ABE 53962**

ANLAGE: 1
Hersteller: Borbet Vertriebs GmbH

Radtyp: BY 80830
Stand: 09.09.2024



Nacharbeitsprofile Fahrzeug

Fahrzeug:

Hersteller: VOLVO
Fahrzeugtyp: F
Genehm.Nr.: e9*2007/46*0023*..
Handelsbez.: VOLVO S60, V60, S60 Cross Country, V60 Cross Country

Variante(n):

Nacharbeit Radhausausschnittkantenbereich:

Auflagen	Nacharbeit im Bereich		Achse
	von [mm]	bis [mm]	
26B	x = 300	y = 300	VA
26P	x = 250	y = 250	VA
27B	x = 300	y = 300	HA
27I	x = 250	y = 250	HA

Aufweiten Radhausausschnittkantenbereich:

Auflagen	Im Bereich		Aufweiten um [mm]	Achse
	von [mm]	bis [mm]		
26J	x = 300	y = 300	25	VA
26N	x = 300	y = 300	8	VA
27H	x = 300	y = 300	8	HA

S22 53962*03

**Gutachten 366-0301-21-WIRD/N3
zur Erteilung eines Nachtrags zur ABE 53962**

ANLAGE: 1

Hersteller: Borbet Vertriebs GmbH

Radtyp: BY 80830

Stand: 09.09.2024



Seite: 40 von 40

Nacharbeitsprofile Fahrzeug

Fahrzeug:

Hersteller: VOLVO
Fahrzeugtyp: M
Genehm.Nr.: e4*2001/116*0076*..
Handelsbez.: VOLVO S40, V50, C70, C30,V40

Variante(n): Frontantrieb, Kombi

Nacharbeit Radhausausschnittkantenbereich:

Auflagen	Nacharbeit im Bereich		Achse
	von [mm]	bis [mm]	
26B	x = 370	y = 350	VA
26P	x = 320	y = 300	VA
27B	x = 250	y = 300	HA
27I	x = 210	y = 250	HA

Aufweiten Radhausausschnittkantenbereich:

Auflagen	Im Bereich		Aufweiten um [mm]	Achse
	von [mm]	bis [mm]		
26J	x = 370	y = 350	15	VA
26N	x = 370	y = 350	8	VA
27F	x = 250	y = 300	15	HA
27H	x = 250	y = 300	8	HA

S22 53962*03

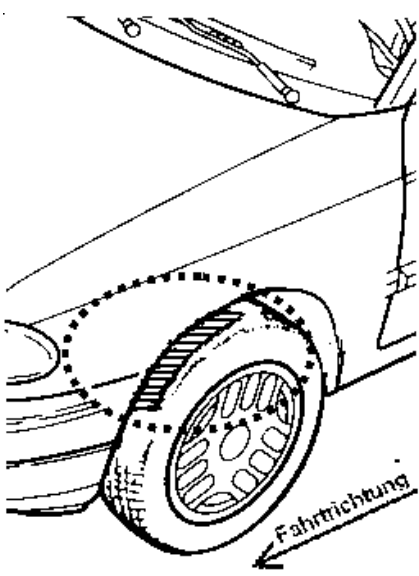
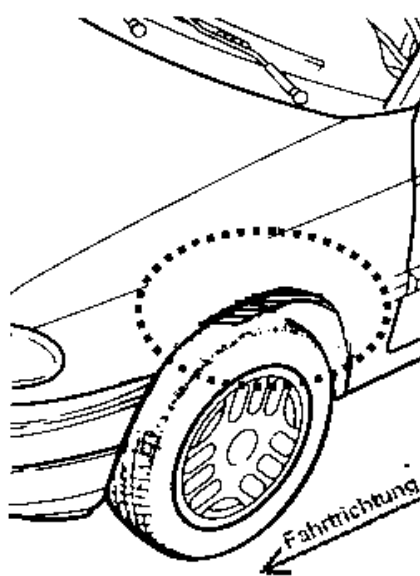
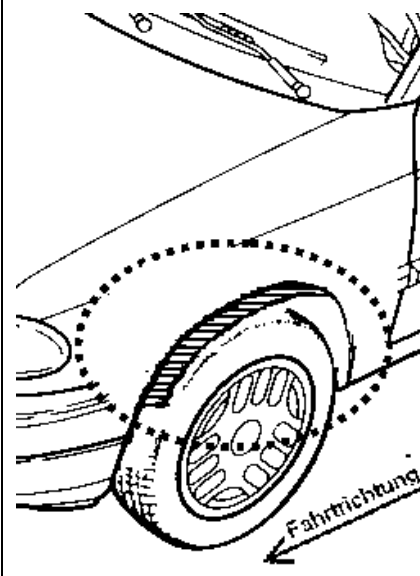
**Gutachten 366-0301-21-WIRD/N3
zur Erteilung eines Nachtrags zur ABE 53962**

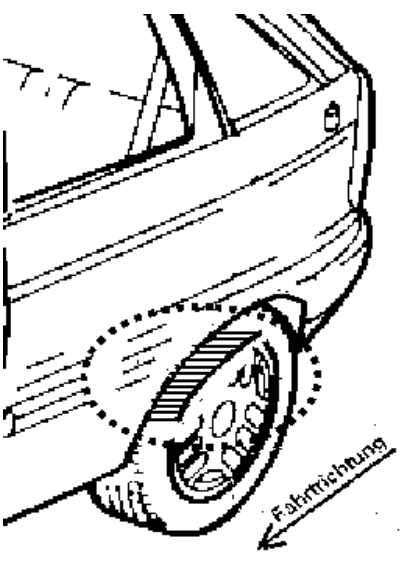
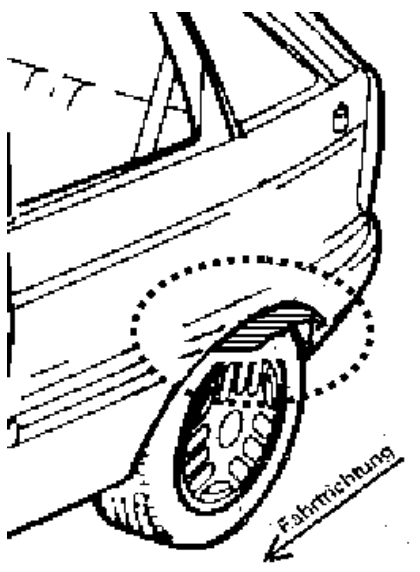
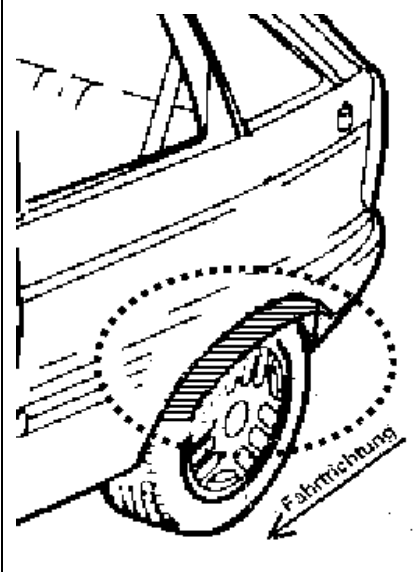
ANLAGE: Radabdeckung
Hersteller: Borbet Vertriebs GmbH

Radtyp: BY 80830
Stand: 09.09.2024

Hinweisblatt zu den im Gutachten genannten Radabdeckungsauflagen Nr. 241 – 248, 24C, 24D, 24J und 24M.

Die nachfolgenden Bilder stellen die Hilfsmittel zur Erfüllung der Radabdeckung dar, die in den Radabdeckungsauflagen beschrieben sind.

Vorderachse		
Bereich 30 Grad vor der Radmitte Zu Auflage 241 bzw. 245	Bereich 50 Grad hinter der Radmitte Zu Auflage 242 bzw. 246	Bereich 30 Grad vor und 50 Grad hinter der Radmitte Zu Auflage 241,242,245, 246,24C,24J
		

Hinterachse		
Bereich 30 Grad vor der Radmitte Zu Auflage 243 bzw. 247	Bereich 50 Grad hinter der Radmitte Zu Auflage 244 bzw. 248	Bereich 30 Grad vor und 50 Grad hinter der Radmitte Zu Auflage 243,244,247,248,24D,24M
		

S22 53962*03