

**Gutachten 366-0309-21-WIRD/N5
zur Erteilung eines Nachtrags zur ABE 54109**



ANLAGE: 24
Hersteller: Borbet Vertriebs GmbH

Radtyp: N 75840
Stand: 07.10.2024



Fahrzeughersteller HONDA

Raddaten:

Radgröße nach Norm : 7.5J X 18 H2 Einpreßtiefe (mm) : 40
Lochkreis (mm)/Lochzahl : 114,3/5 Zentrierart : Mittenzentrierung

Technische Daten, Kurzfassung

Ausführung	Ausführungsbezeichnung		Mittlenoch in mm	Zentrierwerkstoff	zul. Radlast in kg	zul. Abrollumf. in mm	gültig ab Fertigdatum
	Kennzeichnung Rad	Kennzeichnung Zentrierring					
5114340641 V09	N 75840 ET40	BOØ72,5-Ø64,1	64,1	Kunststoff	690	2284	09/24
5114340641 V09	N 75840 ET40	BOØ72,5-Ø64,1	64,1	Kunststoff	700	2254	09/24

Im Fahrzeug vorgeschriebene Fahrzeugsysteme, z. B. Reifendruckkontrollsysteme, müssen nach Anbau der Sonderräder funktionsfähig bleiben.

Der Fahrzeughalter muss auf die Kontrolle des Anzugsmoments der Befestigungsmittel nach einer Wegstrecke von 50km hingewiesen werden.

Verwendungsbereich/Fz-Hersteller : HONDA

Befestigungsteile : Kegelbundmutter M12x1,5, Kegelw. 60 Grad, für Typ : RSA; (Kugelbund)

Zubehör : Set Nr. 5322

Befestigungsteile : Kegelbundmutter M12x1,5, Kegelw. 60 Grad, für Typ : RD1; RD8; RE5; ZF1; RW; CL7; CU3; EP4; FD3; BE1; CW1; CW2; FE; FK1; FN3; RV; CL3; CL4; EU5; EU7; EU8; FK; FN1; RE7; RU; BE3; CU2; CW3; EV1; FK3; RD3; EU9; FC; FK2; BE5; CM1; CM2; CN1; FN2; RD9; RE6; CL9; CN2; EP1; EP2; EU6; CG2; CU1

Zubehör : Set Nr. 5322

Anzugsmoment der Befestigungsteile : 108 Nm für Typ : BE1; BE3; BE5; CL7; CL9; CM1; CM2; CN1; CN2; CU1; CU2; CU3; CW1; CW2; CW3; FC; FD3; FE; FK; FK1; FK2; FK3; FN1; FN2; FN3; RD8; RD9; RE5; RE6; RE7; RU; RW
110 Nm für Typ : CG2; CL3; CL4; EP1; EP2; EP4; EU5; EU6; EU7; EU8; EU9; EV1; RD1; RD3; ZF1
120 Nm für Typ : RV
127 Nm für Typ : RSA

Verkaufsbezeichnung: ACCORD COUPE

Fahrzeugtyp	Betriebserlaubnis	kW	Reifen	Auflagen zu Reifen	Auflagen
CG2	e6*95/54*0049*..	147	225/40R18 88W	11A; 22I; 22L; 24C; 24D	10B; 11B; 11G; 11H; 12A; 51A; 71C; 71K; 721; 725; 73C; 74A; 74P

§22 54109*05

**Gutachten 366-0309-21-WIRD/N5
zur Erteilung eines Nachtrags zur ABE 54109**



ANLAGE: 24
Hersteller: Borbet Vertriebs GmbH

Radtyp: N 75840
Stand: 07.10.2024

Verkaufsbezeichnung: **ACCORD SEDAN**

Fahrzeugtyp	Betriebserlaubnis	kW	Reifen	Auflagen zu Reifen	Auflagen
CL7	e6*2001/116*0091*..	103 - 140	225/40R18 88W	11A; 22M; 24J; 24M	10B; 11B; 11G; 11H; 12A; 51A; 71C; 71K; 721; 725; 73C; 74A; 74P
CL9	e6*2001/116*0092*..				
CN1	e6*2001/116*0096*..				

Verkaufsbezeichnung: **ACCORD TOURER**

Fahrzeugtyp	Betriebserlaubnis	kW	Reifen	Auflagen zu Reifen	Auflagen
CM1	e6*2001/116*0093*..	103 - 140	225/40R18 88W	11A; 22I; 24J; 24M	10B; 11B; 11G; 11H; 12A; 51A; 71C; 71K; 721; 725; 73C; 74A; 74P
CM2	e6*2001/116*0094*..				
CN2	e6*2001/116*0097*..				
CW1	e6*2001/116*0120*..	110 - 148	225/45R18 91	11A; 24J	Kombi; Frontantrieb; 10B; 11B; 11G; 11H; 12A; 51A; 71C; 71K; 721; 725; 73C; 74A; 74P
CW2	e6*2001/116*0121*..		235/45R18 94		
CW3	e6*2001/116*0122*..				

Verkaufsbezeichnung: **CIVIC**

Fahrzeugtyp	Betriebserlaubnis	kW	Reifen	Auflagen zu Reifen	Auflagen
FE	e6*2018/858*00064*..	95 - 134	215/40R18 89		mit Radhausverbreiterung (Flap) Serie; Frontantrieb; inkl. Hybrid; 10B; 11B; 11G; 11H; 12A; 51A; 71C; 71K; 721; 725; 73C; 74A; 74P; 77E
			215/45R18 89		
			225/40R18 88		

Verkaufsbezeichnung: **CIVIC 4DR, CIVIC 5DR**

Fahrzeugtyp	Betriebserlaubnis	kW	Reifen	Auflagen zu Reifen	Auflagen
FC	e11*2007/46*3633*..	88 - 134	225/40R18 88	11A; 26P	CIVIC 4DR; CIVIC 5DR; 10B; 11B; 11G; 11H; 12A; 51A; 71C; 71K; 721; 725; 73C; 74A; 74P; 77E
FK	e6*2007/46*0256*..				

Verkaufsbezeichnung: **CIVIC 4DR HYBRID**

Fahrzeugtyp	Betriebserlaubnis	kW	Reifen	Auflagen zu Reifen	Auflagen
FD3	e11*2001/116*0271*..	70	215/40R18 85	11A; 21P	10B; 11B; 11G; 11H; 12A; 51A; 71C; 71K; 721; 725; 73C; 74A; 74P; SC4
			225/40R18 88	11A; 21B	

**Gutachten 366-0309-21-WIRD/N5
zur Erteilung eines Nachtrags zur ABE 54109**



ANLAGE: 24
Hersteller: Borbet Vertriebs GmbH

Radtyp: N 75840
Stand: 07.10.2024

Verkaufsbezeichnung: **CIVIC 5DR, CIVIC TOURER**

Fahrzeugtyp	Betriebserlaubnis	kW	Reifen	Auflagen zu Reifen	Auflagen
FK1	e11*2001/116*0255*..	61 - 103	215/40R18 85W	5EG; 51J	nur bis e11*2001/116*0255*06; nur bis e11*2001/116*0256*06; nur bis e11*2001/116*0257*05; 10B; 11B; 11G; 11H; 12A; 51A; 71C; 71K; 721; 725; 729; 73C; 74A; 74P; 77E
FK2	e11*2001/116*0256*..		215/40R18 89	51J	
FK3	e11*2001/116*0257*..		225/40R18 88	11A; 24J; 24M	
FK1	e11*2001/116*0255*..	73 - 110	215/40R18 89	11A; 26P	ab e11*2001/116*0255*07; ab e11*2001/116*0256*07; ab e11*2001/116*0257*06; CIVIC TOURER; Schrägheck; Frontantrieb; 10B; 11B; 11G; 11H; 12A; 51A; 71C; 71K; 721; 725; 729; 73C; 74A; 74P; 77E
FK2	e11*2001/116*0256*..		225/35R18 87W	11A; 245; 26B; 5ET	
FK3	e11*2001/116*0257*..		225/40R18 88W	11A; 245; 26B	

Verkaufsbezeichnung: **CR-V**

Fahrzeugtyp	Betriebserlaubnis	kW	Reifen	Auflagen zu Reifen	Auflagen
RW	e6*2007/46*0265*..	107 - 142	235/60R18 103	12R	Allradantrieb; Frontantrieb; 10B; 11B; 11G; 11H; 51A; 71C; 71K; 721; 725; 73C; 74A; 74P; 76O; 77E

Verkaufsbezeichnung: **CR-Z**

Fahrzeugtyp	Betriebserlaubnis	kW	Reifen	Auflagen zu Reifen	Auflagen
ZF1	e11*2007/46*0100*..	84 - 89	215/40R18 85	11A; 21P; 245	2-türig; Frontantrieb; 10B; 11B; 11G; 11H; 12A; 51A; 71C; 71K; 721; 725; 729; 73C; 74A; 74P
			225/35R18 83	11A; 21B; 22I; 24J	

Verkaufsbezeichnung: **e:Ny1**

Fahrzeugtyp	Betriebserlaubnis	kW	Reifen	Auflagen zu Reifen	Auflagen
RSA	e6*2018/858*00269*..	60	225/50R18 95	11A; 24J; 248; 26P	mit Radhausverbreiterung (Flap) Serie; Frontantrieb; Elektro; 10B; 11B; 11G; 11H; 12A; 51A; 71C; 71K; 721; 725; 73C; 74A; 74P; 76O; 77E
			235/45R18 94	11A; 24J; 248	

**Gutachten 366-0309-21-WIRD/N5
zur Erteilung eines Nachtrags zur ABE 54109**



ANLAGE: 24
Hersteller: Borbet Vertriebs GmbH

Radtyp: N 75840
Stand: 07.10.2024

Seite: 4 von 16

Verkaufsbezeichnung: **HONDA ACCORD**

Fahrzeugtyp	Betriebserlaubnis	kW	Reifen	Auflagen zu Reifen	Auflagen
CL3 CL4	e11*98/14*0165*.. e11*98/14*0166*..	113	225/35R18 87	11A; 21B; 22B; 24C; 24D	10B; 11B; 11G; 11H; 12A; 51A; 71C; 71K; 721; 725; 73C; 74A; 74P
CU1 CU2 CU3	e6*2001/116*0113*.. e6*2001/116*0114*.. e6*2001/116*0115*..	110 - 148	225/45R18 91 235/45R18 94	11A; 24J; 24M	Stufenheck; Frontantrieb; 10B; 11B; 11G; 11H; 12A; 51A; 71C; 71K; 721; 725; 73C; 74A; 74P

Verkaufsbezeichnung: **HONDA CIVIC**

Fahrzeugtyp	Betriebserlaubnis	kW	Reifen	Auflagen zu Reifen	Auflagen
EP1 EP2 EP4 EU5 EU6 EU7 EU8 EU9 EV1	e11*98/14*0173*.. e11*98/14*0174*.. e11*98/14*0188*.. e11*98/14*0158*.. e11*98/14*0159*.. e11*98/14*0160*.. e11*98/14*0161*.. e11*98/14*0189*.. e11*2001/116*0198*..	66 - 118	215/40R18 85	11A; 21P; 22I; 24J	10B; 11B; 11G; 11H; 12A; 51A; 71C; 71K; 721; 725; 73C; 74A; 74P

Verkaufsbezeichnung: **HONDA CIVIC 3DR**

Fahrzeugtyp	Betriebserlaubnis	kW	Reifen	Auflagen zu Reifen	Auflagen
FN1 FN3	e11*2001/116*0297*.. e11*2001/116*0298*..	103	215/40R18 85W 215/40R18 89 225/40R18 88	11A; 21P; 22I; 24M; 5EG; 51J 11A; 21P; 22I; 24M; 51J 11A; 21B; 22B; 24D; 24J	10B; 11B; 11G; 11H; 12A; 51A; 71C; 71K; 721; 725; 729; 73C; 74A; 74P
FN2	e11*2001/116*0306*..	148	215/40R18 85W 225/40R18 88	11A; 21P; 22I; 24M; 51J 11A; 21B; 22B; 24D; 24J	10B; 11B; 11G; 11H; 12A; 51A; 71C; 71K; 721; 725; 729; 73C; 74A; 74P; 76O

Verkaufsbezeichnung: **HONDA CR-V**

Fahrzeugtyp	Betriebserlaubnis	kW	Reifen	Auflagen zu Reifen	Auflagen
RD1 RD3	e6*95/54*0044*.. e6*98/14*0076*..	94 - 108	235/45R18 94	11A; 22B; 22F; 24C; 24D; 367	10B; 11B; 11G; 11H; 12A; 51A; 71C; 71K; 721; 725; 73C; 74A; 74P
RD8	e11*98/14*0190*..	110	225/50R18 95 235/45R18 94	11A; 22B; 24J; 24M 11A; 22I; 24J; 24M	ab e11*98/14*0190*02; 10B; 11B; 11G; 11H; 12A; 51A; 71C; 71K; 721; 725; 73C; 74A; 74P
RD9	e11*2001/116*0234*..	103	225/50R18 95 235/45R18 94	11A; 22B; 24J; 24M 11A; 22I; 24J; 24M	10B; 11B; 11G; 11H; 12A; 51A; 71C; 71K; 721; 725; 73C; 74A; 74P

**Gutachten 366-0309-21-WIRD/N5
zur Erteilung eines Nachtrags zur ABE 54109**



ANLAGE: 24
Hersteller: Borbet Vertriebs GmbH

Radtyp: N 75840
Stand: 07.10.2024

Verkaufsbezeichnung: **HONDA CR-V**

Fahrzeugtyp	Betriebserlaubnis	kW	Reifen	Auflagen zu Reifen	Auflagen
RE5	e11*2001/116*0301*..	103 - 122	225/60R18 100	11A; 24J	bis
RE6	e11*2001/116*0302*..		235/50R18 97	11A; 24J	e11*2001/116*0301*05;
RE7	e11*2001/116*0322*..		235/55R18 100	11A; 24J	bis e11*2001/116*0302*05; Allradantrieb; 10B; 11B; 11G; 11H; 12A; 51A; 71C; 71K; 721; 725; 73C; 74A; 74P; 76O
RE5	e11*2001/116*0301*..	88 - 118	225/60R18 100	11A; 24J; 27I	ab
RE6	e11*2001/116*0302*..		235/50R18 97	11A; 24J	e11*2001/116*0301*06;
			235/55R18 100	11A; 24J; 27I	ab e11*2001/116*0302*06; Allradantrieb; Frontantrieb; 10B; 11B; 11G; 11H; 12A; 51A; 71C; 71K; 721; 725; 73C; 74A; 74P; 76O

Verkaufsbezeichnung: **HONDA FR-V**

Fahrzeugtyp	Betriebserlaubnis	kW	Reifen	Auflagen zu Reifen	Auflagen
BE1	e6*2001/116*0099*..	92 - 110	215/40R18 85	5EG	10B; 11B; 11G; 11H;
BE3	e6*2001/116*0100*..		215/40R18 89		12A; 51A; 71C; 71K;
BE5	e6*2001/116*0104*..		225/40R18 88	5FE	721; 725; 73C; 74A;
			225/40R18 92		74P

Verkaufsbezeichnung: **HR-V**

Fahrzeugtyp	Betriebserlaubnis	kW	Reifen	Auflagen zu Reifen	Auflagen
RU	e6*2007/46*0158*..	88 - 134	215/50R18 92	11A; 24J; 248; 26B; 26N	Frontantrieb; 10B; 11B; 11G; 11H;
			225/45R18 91	11A; 24J; 248; 26N; 26P	12A; 51A; 71C; 71K; 721; 725; 73C; 74A;
			225/50R18 95	11A; 24C; 24M; 26B; 26J; 27I	74P; 77E
			235/45R18 94	11A; 24J; 248; 26B; 26N	
RV	e6*2018/858*00063*..	79	225/50R18 95	11A; 24J; 248; 26P	Frontantrieb; Hybrid;
			235/45R18 94	11A; 24J; 26P	10B; 11B; 11G; 11H; 12A; 51A; 71C; 71K; 721; 725; 73C; 74A; 74P; 77E

Verwendungsbereich/Fz-Hersteller : HONDA

Befestigungsteile : Kegelbundmuttern M12x1,5, Kegelw. 60 Grad

Zubehör : Set Nr. 5322

**Gutachten 366-0309-21-WIRD/N5
zur Erteilung eines Nachtrags zur ABE 54109**

ANLAGE: 24
Hersteller: Borbet Vertriebs GmbH

Radtyp: N 75840
Stand: 07.10.2024



Anzugsmoment der Befestigungsteile : 120 Nm

Verkaufsbezeichnung: **ZR-V**

Fahrzeugtyp	Betriebserlaubnis	kW	Reifen	Auflagen zu Reifen	Auflagen
RZ	e6*2018/858*00266*..	105	215/55R18 95		Mit Radhausverbreiterung Serie; Frontantrieb; Hybrid; 10B; 11B; 11G; 11H; 12A; 51A; 71C; 71K; 721; 725; 73C; 74A; 74P; 76O; 77E

Auflagen

- 10B) Die mindestens erforderlichen Geschwindigkeitsbereiche der zu verwendenden Reifen sind, mit Ausnahme der Reifen mit M+S-Profil, den Fahrzeugpapieren zu entnehmen. Die für M+S Reifen zulässige Höchstgeschwindigkeit ist im Blickfeld des Fahrzeugführer sinnfällig anzugeben und im Betrieb nicht zu überschreiten. Die zulässige Achslast des Fahrzeuges darf nicht größer sein als das Zweifache der auf Seite 1 dieser Anlage angegebenen Radlast unter Berücksichtigung des angegebenen Abrollumfanges. Der beim Reifen angeführte Lastindex beschreibt die mindesterforderliche Tragfähigkeit, es sind Reifen mit höherem Lastindex zulässig, die max. Achslast ist mit diesem Lastindex zu vergleichen wodurch eventuell vorhandene Achslastaufgaben entfallen können.
- 11A) Der vorschriftsmäßige Zustand des Fahrzeuges ist durch einen amtlich anerkannten Sachverständigen oder Prüfer für den Kraftfahrzeugverkehr oder einen Prüflingenieur einer Überwachungsorganisation oder einen Angestellten nach Abschnitt 4 der Anlage VIIIb zur StVZO unter Angabe von FAHRZEUGHERSTELLER, FAHRZEUGTYP und FAHRZEUGIDENTIFIZIERUNGNUMMER auf einem Nachweis entsprechend dem im Beispielkatalog zum §19 StVZO veröffentlichten Muster bescheinigen zu lassen.
- 11B) Wird eine in diesem Gutachten aufgeführte Reifengröße verwendet, die nicht bereits in der Fahrzeuggenehmigung für diesen Fahrzeug-Typ/ -Variante/ -Version bzw. Fahrzeugausführung genannt ist, so sind die Angaben über die Reifengrößen in den Fahrzeugpapieren bei der nächsten Befassung mit den Fahrzeugpapieren durch die Zulassungsstelle berichtigen zu lassen. Diese Berichtigung ist dann nicht erforderlich, wenn die ABE/TTG des Sonderrades eine Freistellung von der Pflicht zur Berichtigung der Fahrzeugpapiere enthält.
- 11G) Die Brems-, Lenkungsaggregate und das Fahrwerk mit Ausnahme von Sonder-Fahrwerksfedern müssen, sofern diese durch keine weiteren Auflagen berührt werden, dem Serienstand entsprechen. Für die Sonder-Fahrwerksfedern muß eine Allgemeine Betriebserlaubnis bzw. Teiletypgenehmigung oder ein Teilegutachten vorliegen; gegen die Verwendung der Rad/Reifenkombination dürfen keine technischen Bedenken bestehen. Wird gleichzeitig mit dem Anbau der Sonderräder eine Fahrwerksänderung vorgenommen und/oder optionale Brems- bzw. Lenkungsaggregate verbaut, so ist diese und ihre Auswirkung auf den Anbau der Sonderräder gesondert zu beurteilen.
- 11H) Wird das serienmäßige Ersatzrad verwendet, soll mit mäßiger Geschwindigkeit und nicht länger als erforderlich gefahren werden. Hierbei müssen die serienmäßigen Befestigungsteile verwendet werden. Bei Fahrzeugausführungen mit Allradantrieb ist bei Verwendung des Ersatzrades darauf zu achten, daß nur Reifen mit gleich großem Abrollumfang zulässig sind.
- 12A) Die Verwendung von Schneeketten ist nicht möglich, es sei denn, dass für den hier aufgeführten Fahrzeugtyp eine weitere Umrüstmöglichkeit im Gutachten aufgeführt ist. Für diese Umrüstung mit der Einschränkung in Spalte Auflagen "Auflagen zu Reifen" sind die dort aufgeführten Auflagen und Hinweise zu beachten.

§22 54109*05

**Gutachten 366-0309-21-WIRD/N5
zur Erteilung eines Nachtrags zur ABE 54109**

ANLAGE: 24
Hersteller: Borbet Vertriebs GmbH

Radtyp: N 75840
Stand: 07.10.2024



Seite: 7 von 16

- 12R) Die Verwendung von feingliedrigen Schneeketten, die nicht mehr als 12 mm (einschließlich Kettenschloss) auftragen, ist nur an der Achse, die in der Betriebsanleitung des Fahrzeuges genannt wird, möglich.
- 21B) Durch Anlegen der vorderen Radhausausschnittkanten und Kunststoffinnenkotflügel über die gesamte Radhausausschnittkantenlänge ist die Freigängigkeit der Rad/Reifen-Kombination herzustellen.
- 21P) Durch Anlegen bzw. Bearbeiten der vorderen Radhausausschnittkanten und Kunststoffinnenkotflügel über die gesamte Radhausausschnittkantenlänge ist die Freigängigkeit der Rad/Reifen-Kombination unter Berücksichtigung der maximal zulässigen Betriebsbreite nach ETRTO bzw. WdK (1,04 fache Nennbreite des Reifens) herzustellen.
- 22B) Durch Anlegen bzw. Bearbeiten der hinteren Radhausausschnittkanten und Kunststoffinnenkotflügel über die gesamte Radhausausschnittkantenlänge ist die Freigängigkeit der Rad/Reifen-Kombination herzustellen.
- 22F) Durch Aufweiten bzw. Ausstellen der hinteren Radhäuser im Bereich der Radaußenseite über die gesamte Radhausausschnittkantenlänge ist die Freigängigkeit der Rad/Reifen-Kombination herzustellen.
- 22I) Durch Anlegen bzw. Bearbeiten der hinteren Radhausausschnittkanten und Kunststoffinnenkotflügel über die gesamte Radhausausschnittkantenlänge ist die Freigängigkeit der Rad/Reifen-Kombination unter Berücksichtigung der maximal zulässigen Betriebsbreite nach ETRTO bzw. WdK (1,04 fache Nennbreite des Reifens) herzustellen.
- 22L) Durch Kürzen bis zum Schraubenkopf und komplettes Umbiegen der Befestigungslasche der Heckschürzenbefestigung ist eine ausreichende Freigängigkeit der Rad/Reifen-Kombination herzustellen.
- 22M) Durch Kürzen bis zum Schraubenkopf und komplettes Umbiegen der Befestigungslasche der Heckschürzenbefestigung ist eine ausreichende Freigängigkeit der Rad/Reifen-Kombination unter Berücksichtigung der maximal zulässigen Betriebsbreite nach ETRTO bzw. WdK (1,04 fache Nennbreite des Reifens) herzustellen.
- 245) Die Radabdeckung an Achse 1 ist durch Ausstellen der Frontschürze und des Kotflügels oder durch Anbau von dauerhaft befestigten Karosserieteilen im Bereich 30 Grad vor der Radmitte herzustellen. Je nach Rüstzustand des Fahrzeuges (z. B. Fahrzeugtieferlegung, Radabdeckungsverbreiterung, usw.) kann es möglich sein, dass die Radabdeckung ausreichend ist. Die gesamte Breite der Rad/Reifenkombination muss, unter Beachtung des maximal möglichen Betriebsmaßes des Reifens (1,04 fache der Nennbreite des Reifens), im oben genannten Bereich abgedeckt sein.
- 248) Die Radabdeckung an Achse 2 ist durch Ausstellen der Heckschürze und des Kotflügels oder durch Anbau von dauerhaft befestigten Karosserieteilen im Bereich 50 Grad hinter der Radmitte herzustellen. Je nach Rüstzustand des Fahrzeuges (z. B. Fahrzeugtieferlegung, Radabdeckungsverbreiterung, usw.) kann es möglich sein, dass die Radabdeckung ausreichend ist. Die gesamte Breite der Rad/Reifenkombination muss, unter Beachtung des maximal möglichen Betriebsmaßes des Reifens (1,04 fache der Nennbreite des Reifens), im oben genannten Bereich abgedeckt sein.
- 24C) Die Radabdeckung an Achse 1 ist durch Ausstellen der Frontschürze und des Kotflügels oder durch Anbau von dauerhaft befestigten Karosserieteilen im Bereich 30 Grad vor der Radmitte und 50 Grad hinter der Radmitte herzustellen. Die gesamte Breite der Rad/Reifenkombination muss, unter Beachtung des maximal möglichen Betriebsmaßes des Reifens (1,04 fache der Nennbreite des Reifens), im oben genannten Bereich abgedeckt sein.
- 24D) Die Radabdeckung an Achse 2 ist durch Ausstellen der Heckschürze und des Kotflügels oder durch Anbau von dauerhaft befestigten Karosserieteilen im Bereich 30 Grad vor der Radmitte und 50 Grad hinter der Radmitte herzustellen. Die gesamte Breite der Rad/Reifenkombination muss, unter Beachtung des maximal möglichen Betriebsmaßes des Reifens (1,04 fache der Nennbreite des Reifens), im oben genannten Bereich abgedeckt sein.
- 24J) Die Radabdeckung an Achse 1 ist durch Ausstellen der Frontschürze und des Kotflügels oder durch Anbau von dauerhaft befestigten Karosserieteilen im Bereich 30 Grad vor der Radmitte und 50 Grad hinter der Radmitte herzustellen. Je nach Rüstzustand des Fahrzeuges (z. B. Fahrzeugtieferlegung,

**Gutachten 366-0309-21-WIRD/N5
zur Erteilung eines Nachtrags zur ABE 54109**

ANLAGE: 24

Hersteller: Borbet Vertriebs GmbH

Radtyp: N 75840

Stand: 07.10.2024



Seite: 8 von 16

- Radabdeckungsverbreiterung, usw.) kann es möglich sein, dass die Radabdeckung ausreichend ist. Die gesamte Breite der Rad/Reifenkombination muss, unter Beachtung des maximal möglichen Betriebsmaßes des Reifens (1,04 fache der Nennbreite des Reifens), im oben genannten Bereich abgedeckt sein.
- 24M) Die Radabdeckung an Achse 2 ist durch Ausstellen der Heckschürze und des Kotflügels oder durch Anbau von dauerhaft befestigten Karosserieteilen im Bereich 30 Grad vor der Radmitte und 50 Grad hinter der Radmitte herzustellen. Je nach Rüstzustand des Fahrzeuges (z. B. Fahrzeugtieferlegung, Radabdeckungsverbreiterung, usw.) kann es möglich sein, dass die Radabdeckung ausreichend ist. Die gesamte Breite der Rad/Reifenkombination muss, unter Beachtung des maximal möglichen Betriebsmaßes des Reifens (1,04 fache der Nennbreite des Reifens), im oben genannten Bereich abgedeckt sein.
- 26B) Durch Anlegen der vorderen Radhausausschnittkanten und Kunststoffinnenkotflügel ist die Freigängigkeit der Rad/Reifen-Kombination herzustellen. Die genauen Maße / Bereiche sind dem beigefügten Anhang / Hinweisblatt "Nacharbeitsprofile Fahrzeug" am Ende dieser Anlage zu entnehmen.
- 26J) Durch Aufweiten bzw. Ausstellen der vorderen Radhäuser ist die Freigängigkeit der Rad/Reifen-Kombination herzustellen. Die genauen Maße / Bereiche sind dem beigefügten Anhang / Hinweisblatt "Nacharbeitsprofile Fahrzeug" am Ende dieser Anlage zu entnehmen.
- 26N) Durch Aufweiten bzw. Ausstellen der vorderen Radhäuser ist die Freigängigkeit der Rad/Reifen-Kombination unter Berücksichtigung der maximal zulässigen Betriebsbreite nach ETRTO bzw. WdK (1,04 fache Nennbreite des Reifens) herzustellen. Die genauen Maße / Bereiche sind dem beigefügten Anhang / Hinweisblatt "Nacharbeitsprofile Fahrzeug" am Ende dieser Anlage zu entnehmen.
- 26P) Durch Anlegen der vorderen Radhausausschnittkanten und Kunststoffinnenkotflügel ist die Freigängigkeit der Rad/Reifen-Kombination unter Berücksichtigung der maximal zulässigen Betriebsbreite nach ETRTO bzw. WdK (1,04 fache Nennbreite des Reifens) herzustellen. Die genauen Maße / Bereiche sind dem beigefügten Anhang / Hinweisblatt "Nacharbeitsprofile Fahrzeug" am Ende dieser Anlage zu entnehmen.
- 27I) Durch Anlegen der hinteren Radhausausschnittkanten und Kunststoffinnenkotflügel ist die Freigängigkeit der Rad/Reifen-Kombination unter Berücksichtigung der maximal zulässigen Betriebsbreite nach ETRTO bzw. WdK (1,04 fache Nennbreite des Reifens) herzustellen. Die genauen Maße / Bereiche sind dem beigefügten Anhang / Hinweisblatt "Nacharbeitsprofile Fahrzeug" am Ende dieser Anlage zu entnehmen.
- 367) Durch Begrenzen des Lenkeinschlages oder durch Nacharbeit der vorderen Radhäuser im Bereich der Radinnenseite ist eine ausreichende Freigängigkeit der Rad/Reifen-Kombination herzustellen.
- 51A) Der vom Fahrzeughersteller (siehe Betriebsanleitung oder Reifenfülldruckhinweis am Fahrzeug) bzw. Reifenhersteller vorgeschriebene Reifenfülldruck ist zu beachten.
Die Verwendung von Reifen mit Notlaufeigenschaften ist laut Hersteller nur mit Reifenfülldrucküberwachungssystem zulässig.
- 51J) Die Verwendung dieser Reifengröße ist nur zulässig, wenn die Reifennennbreite, der in den Fahrzeugpapieren serienmäßig eingetragenen Mindestreifengröße, nicht unterschritten wird.
- 5EG) Die Verwendung dieser Reifengröße ist nur zulässig an Fahrzeugausführungen bis zu einer zulässigen Achslast von 1030kg.
- 5ET) Die Verwendung dieser Reifengröße ist nur zulässig an Fahrzeugausführungen bis zu einer zulässigen Achslast von 1090kg.
- 5FE) Die Verwendung dieser Reifengröße ist nur zulässig an Fahrzeugausführungen bis zu einer zulässigen Achslast von 1120kg.
- 71C) Zum Auswuchten der Sonderräder dürfen an der Felgeninnenseite nur Klebegewichte angebracht werden.
- 71K) Zum Auswuchten dürfen nur Klebegewichte unterhalb des Tiefbetts an der Felgeninnenseite angebracht werden.

S22 54109*05

**Gutachten 366-0309-21-WIRD/N5
zur Erteilung eines Nachtrags zur ABE 54109**

ANLAGE: 24

Hersteller: Borbet Vertriebs GmbH

Radtyp: N 75840

Stand: 07.10.2024



Seite: 9 von 16

- 721) Es ist nur die Verwendung von Gummiventilen oder Metallschraubventilen mit Überwurfmutter von außen, die weitgehend den Normen (DIN, E.T.R.T.O. bzw. Tire and Rim) entsprechen und die für einen Ventilloch-Nenn Durchmesser von 11,3 mm geeignet sind, zulässig.
Das Ventil darf nicht über den Felgenreand hinausragen. Es sind die Montagehinweise des Ventilherstellers zu beachten.
- 725) Bei Fahrzeugen mit einer bauartbedingten Höchstgeschwindigkeit über 210 km/h sind nur Metallschraubventile zulässig. Es sind die Montagehinweise des Ventilherstellers zu beachten.
- 729) Bei Fahrzeugen mit serienmäßigen Reifenfülldruckkontrollsystem mit Druckmesssensor am Rad kann das serienmäßige System verwendet werden, wenn beim Einbau in Sonderräder die Hinweise des Fahrzeugherstellers bzw. des Systemherstellers und bei nachgerüsteten Reifenfülldrucksensoren die Einbauanleitung des Teileherstellers beachtet werden.
- 73C) Es ist nur die Verwendung von schlauchlosen Reifen zulässig.
- 74A) Es dürfen nur die vom Radhersteller mitzuliefernden Radbefestigungsteile verwendet werden, dabei ist die Gewindegröße der serienmäßigen Befestigungsteile zu beachten. Bei Verwendung von Radschrauben, ist die, in der Anlage zum Gutachten, dem Fahrzeug zugeordnete Schaftlänge zu beachten.
- 74P) Radausführungen mit Zentrierring im Mittenloch sind nur zulässig, wenn die im Gutachten beschriebenen Zentrierringe verwendet werden.
- 76O) Die Verwendung dieser Radgröße ist nicht zulässig an Fahrzeugausführungen, die serienmäßig laut COC-Papier (EG-Übereinstimmungserklärung) als kleinste Radgröße mit 19-Zoll-Rädern ausgerüstet sind.
- 77E) Das indirekte Reifendruckkontrollsystem ist zu kalibrieren. Es ist dafür den Ausführungen der Bedienungsanleitung Folge zu leisten.
- SC4) Die Verwendung dieser Rad/Reifenkombination hat Einfluß auf den Kraftstoffverbrauch. Bei Fahrzeugausführungen, die in den Fahrzeugpapieren unter Ziff. 14: ;3L bzw. 5L (z. B. EURO 3;5L, EURO 4;5L usw.) / Schlüssel-Nr. zu Ziff. 14.1: (z. B. 0445, 0463 usw.) beschrieben sind, ist eine unverzügliche Berichtigung nach §27 Abs. 1a StVZO der Fahrzeugpapiere unter Ziff. 14: (z. B. EURO 3, EURO 4 usw.) / Schlüssel-Nr. zu Ziff. 14.1: (z. B. 0462) durchzuführen.

§22 54109*05

**Gutachten 366-0309-21-WIRD/N5
zur Erteilung eines Nachtrags zur ABE 54109**

ANLAGE: 24
Hersteller: Borbet Vertriebs GmbH

Radtyp: N 75840
Stand: 07.10.2024



Nacharbeitsprofile Fahrzeug

Fahrzeug:

Hersteller: HONDA
Fahrzeugtyp: RU
Genehm.Nr.: e6*2007/46*0158*..
Handelsbez.: HR-V

Variante(n):

Nacharbeit Radhausausschnittkantenbereich:

Auflagen	Nacharbeit im Bereich		Achse
	von [mm]	bis [mm]	
26B	x = 300	y = 300	VA
27I	x = 225	y = 250	HA
27B	x = 275	y = 300	HA
26P	x = 250	y = 250	VA

Aufweiten Radhausausschnittkantenbereich:

Auflagen	Im Bereich		Aufweiten um [mm]	Achse
	von [mm]	bis [mm]		
26N	x = 300	y = 300	8	VA
26J	x = 300	y = 300	25	VA
27H	x = 275	y = 300	8	HA
27F	x = 275	y = 300	15	HA

S22 54109*05

**Gutachten 366-0309-21-WIRD/N5
zur Erteilung eines Nachtrags zur ABE 54109**

ANLAGE: 24

Hersteller: Borbet Vertriebs GmbH

Radtyp: N 75840

Stand: 07.10.2024



Nacharbeitsprofile Fahrzeug

Fahrzeug:

Hersteller: HONDA
Fahrzeugtyp: RSA
Genehm.Nr.: e6*2018/858*00269*..
Handelsbez.: e:Ny1

Variante(n):

Nacharbeit Radhausausschnittkantenbereich:

Auflagen	Nacharbeit im Bereich		Achse
	von [mm]	bis [mm]	
26P	x = 270	y = 230	VA
26B	x = 320	y = 280	VA

Aufweiten Radhausausschnittkantenbereich:

Auflagen	Im Bereich		Aufweiten um [mm]	Achse
	von [mm]	bis [mm]		
26N	x = 320	y = 280	8	VA
26J	x = 320	y = 280	10	VA
27H	x = 315	y = 310	8	HA
27F	x = 315	y = 310	10	HA

S22 54109*05

**Gutachten 366-0309-21-WIRD/N5
zur Erteilung eines Nachtrags zur ABE 54109**

ANLAGE: 24

Hersteller: Borbet Vertriebs GmbH

Radtyp: N 75840

Stand: 07.10.2024



Nacharbeitsprofile Fahrzeug

Fahrzeug:

Hersteller: HONDA
Fahrzeugtyp: FK1
Genehm.Nr.: e11*2001/116*0255*..
Handelsbez.: CIVIC 5DR, CIVIC TOURER

Variante(n): ab e11*2001/116*0255*07, ab e11*2001/116*0256*07, ab e11*2001/116*0257*06,
Frontantrieb, Schrägheck

Nacharbeit Radhausauschnittkantenbereich:

Auflagen	Nacharbeit im Bereich		Achse
	von [mm]	bis [mm]	
26P	x = 195	y = 320	VA
26B	x = 245	y = 370	VA
27I	x = 245	y = 360	HA
27B	x = 295	y = 410	HA

Aufweiten Radhausauschnittkantenbereich:

Auflagen	Im Bereich		Aufweiten um [mm]	Achse
	von [mm]	bis [mm]		
26N	x = 245	y = 370	8	VA
26J	x = 245	y = 370	27	VA
27H	x = 295	y = 410	8	HA
27F	x = 295	y = 410	30	HA

§22 54109*05

**Gutachten 366-0309-21-WIRD/N5
zur Erteilung eines Nachtrags zur ABE 54109**

ANLAGE: 24
Hersteller: Borbet Vertriebs GmbH

Radtyp: N 75840
Stand: 07.10.2024



Nacharbeitsprofile Fahrzeug

Fahrzeug:

Hersteller: HONDA
Fahrzeugtyp: FK
Genehm.Nr.: e6*2007/46*0256*..
Handelsbez.: CIVIC 4DR, CIVIC 5DR

Variante(n):

Nacharbeit Radhausausschnittkantenbereich:

Auflagen	Nacharbeit im Bereich		Achse
	von [mm]	bis [mm]	
26P	x = 250	y = 300	VA
26B	x = 300	y = 350	VA
27I	x = 200	y = 250	HA
27B	x = 250	y = 300	HA

Aufweiten Radhausausschnittkantenbereich:

Auflagen	Im Bereich		Aufweiten um [mm]	Achse
	von [mm]	bis [mm]		
26N	x = 300	y = 350	8	VA
26J	x = 300	y = 350	25	VA
27H	x = 250	y = 300	8	HA
27F	x = 250	y = 300	15	HA

S22 54109*05

**Gutachten 366-0309-21-WIRD/N5
zur Erteilung eines Nachtrags zur ABE 54109**

ANLAGE: 24
Hersteller: Borbet Vertriebs GmbH

Radtyp: N 75840
Stand: 07.10.2024



Nacharbeitsprofile Fahrzeug

Fahrzeug:

Hersteller: HONDA
Fahrzeugtyp: FC
Genehm.Nr.: e11*2007/46*3633*..
Handelsbez.: CIVIC 4DR, CIVIC 5DR

Variante(n):

Nacharbeit Radhausausschnittkantenbereich:

Auflagen	Nacharbeit im Bereich		Achse
	von [mm]	bis [mm]	
26P	x = 250	y = 300	VA
26B	x = 300	y = 350	VA
27I	x = 200	y = 250	HA
27B	x = 250	y = 300	HA

Aufweiten Radhausausschnittkantenbereich:

Auflagen	Im Bereich		Aufweiten um [mm]	Achse
	von [mm]	bis [mm]		
26N	x = 300	y = 350	8	VA
26J	x = 300	y = 350	25	VA
27H	x = 250	y = 300	8	HA
27F	x = 250	y = 300	15	HA

S22 54109*05

**Gutachten 366-0309-21-WIRD/N5
zur Erteilung eines Nachtrags zur ABE 54109**

ANLAGE: 24
Hersteller: Borbet Vertriebs GmbH

Radtyp: N 75840
Stand: 07.10.2024



Nacharbeitsprofile Fahrzeug

Fahrzeug:

Hersteller: HONDA
Fahrzeugtyp: RE5
Genehm.Nr.: e11*2001/116*0301*..
Handelsbez.: HONDA CR-V

Variante(n): Allradantrieb

Nacharbeit Radhausausschnittkantenbereich:

Auflagen	Nacharbeit im Bereich		Achse
	von [mm]	bis [mm]	
26B	x = 260	y = 270	VA
26P	x = 210	y = 220	VA
27B	x = 330	y = 450	HA
27I	x = 280	y = 420	HA

Aufweiten Radhausausschnittkantenbereich:

Auflagen	Im Bereich		Aufweiten um [mm]	Achse
	von [mm]	bis [mm]		
26J	x = 260	y = 270	15	VA
26N	x = 260	y = 270	8	VA
27F	x = 330	y = 450	15	HA
27H	x = 330	y = 450	8	HA

§22 54109*05

**Gutachten 366-0309-21-WIRD/N5
zur Erteilung eines Nachtrags zur ABE 54109**

ANLAGE: 24
Hersteller: Borbet Vertriebs GmbH

Radtyp: N 75840
Stand: 07.10.2024



Nacharbeitsprofile Fahrzeug

Fahrzeug:

Hersteller: HONDA
Fahrzeugtyp: RV
Genehm.Nr.: e6*2018/858*00063*..
Handelsbez.: HR-V

Variante(n):

Nacharbeit Radhausausschnittkantenbereich:

Auflagen	Nacharbeit im Bereich		Achse
	von [mm]	bis [mm]	
26B	x = 305	y = 275	VA
26P	x = 255	y = 225	VA
27B	x = 280	y = 320	HA
27I	x = 230	y = 270	HA

Aufweiten Radhausausschnittkantenbereich:

Auflagen	Im Bereich		Aufweiten um [mm]	Achse
	von [mm]	bis [mm]		
26J	x = 305	y = 275	10	VA
26N	x = 305	y = 275	8	VA

S22 54109*05

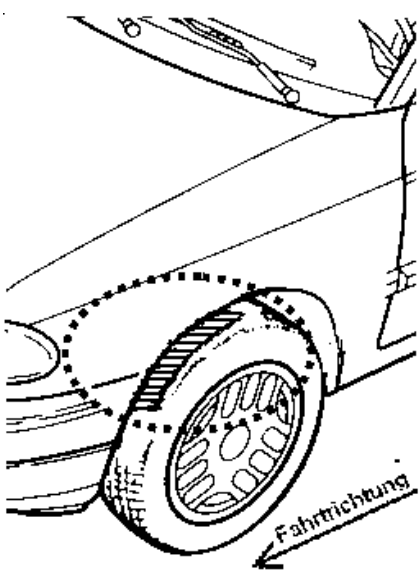
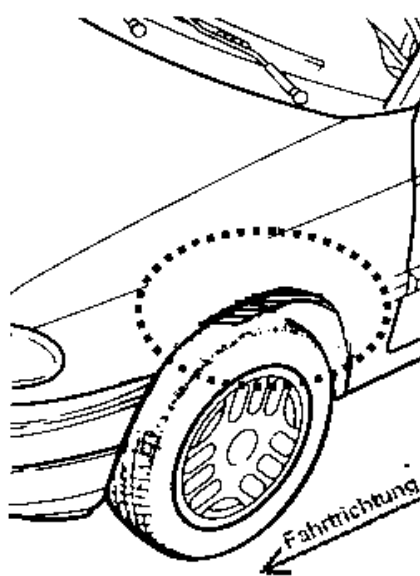
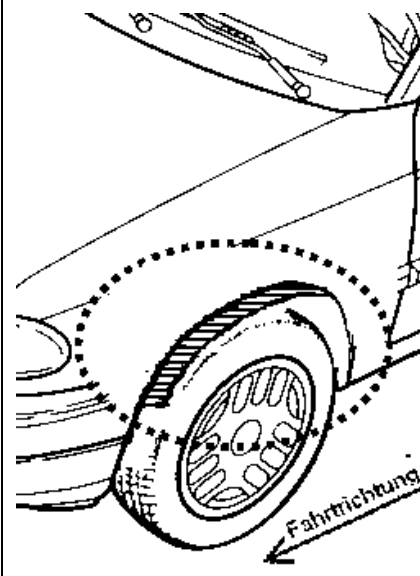
**Gutachten 366-0309-21-WIRD/N5
zur Erteilung eines Nachtrags zur ABE 54109**

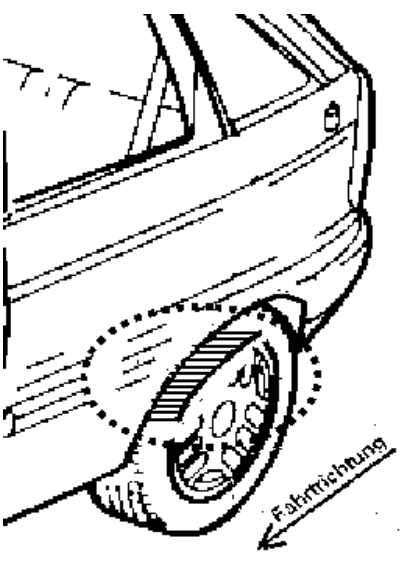
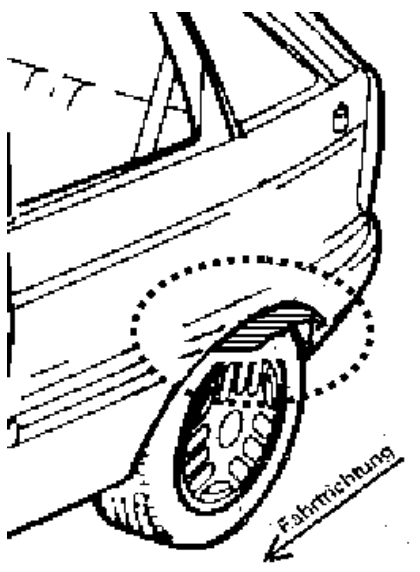
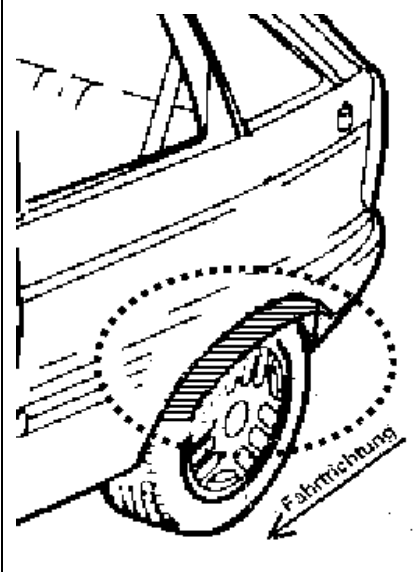
ANLAGE: Radabdeckung
Hersteller: Borbet Vertriebs GmbH

Radtyp: N 75840
Stand: 08.10.2024

Hinweisblatt zu den im Gutachten genannten Radabdeckungsauflagen Nr. 241 – 248, 24C, 24D, 24J und 24M.

Die nachfolgenden Bilder stellen die Hilfsmittel zur Erfüllung der Radabdeckung dar, die in den Radabdeckungsauflagen beschrieben sind.

Vorderachse		
Bereich 30 Grad vor der Radmitte Zu Auflage 241 bzw. 245	Bereich 50 Grad hinter der Radmitte Zu Auflage 242 bzw. 246	Bereich 30 Grad vor und 50 Grad hinter der Radmitte Zu Auflage 241,242,245, 246,24C,24J
		

Hinterachse		
Bereich 30 Grad vor der Radmitte Zu Auflage 243 bzw. 247	Bereich 50 Grad hinter der Radmitte Zu Auflage 244 bzw. 248	Bereich 30 Grad vor und 50 Grad hinter der Radmitte Zu Auflage 243,244,247,248,24D,24M
		

S22 54109*05