

**Gutachten 366-0326-21-WIRD/N6
zur Erteilung eines Nachtrags zur ABE 54110**



ANLAGE: 3
Hersteller: Borbet Vertriebs GmbH

Radtyp: N 80840
Stand: 08.10.2024



Fahrzeughersteller

AUDI, AUDI AG, FORD, QUATTRO GmbH, SEAT, SEAT, S.A., SKODA, VOLKSWAGEN

Raddaten:

Radgröße nach Norm : 8 J X 18 H2 Einpreßtiefe (mm) : 44
Lochkreis (mm)/Lochzahl : 112/5 Zentrierart : Mittenzentrierung

Technische Daten, Kurzfassung

| Ausführung | Ausführungsbezeichnung | | Mitteln- och in mm | Zentrierung- werkstoff | zul. Rad- last in kg | zul. Abroll- umf. in mm | gültig ab Fertig- datum |
|----------------|------------------------|------------------------------|--------------------------|---------------------------|-------------------------------|----------------------------------|----------------------------------|
| | Kennzeichnung Rad | Kennzeichnung Zentrierung | | | | | |
| 5112445706 V04 | N 80840 5/112 ET44 | ohne | 57,1 | | 720 | 2254 | 09/21 |

Im Fahrzeug vorgeschriebene Fahrzeugsysteme, z. B. Reifendruckkontrollsysteme, müssen nach Anbau der Sonderräder funktionsfähig bleiben.

Der Fahrzeughalter muss auf die Kontrolle des Anzugsmoments der Befestigungsmittel nach einer Wegstrecke von 50km hingewiesen werden.

Hinweis zum Verwendungsbereich:

Ohne Genehmigung nach UN-Regelung Nr. 124 ist die Verwendung dieser Rad-/Reifen Kombinationen nur zulässig, wenn sie nicht serienmäßig vom Fahrzeughersteller freigegeben sind (z. B. EU-Übereinstimmungsbescheinigung (COC) oder Fahrzeugpapiere).

Verwendungsbereich/Fz-Hersteller : AUDI

Befestigungsteile : Kugelbundschrauben M14x1,5, Schaftl. 27 mm, Durchm. 25,6 mm
Zubehör : OE-Schrauben

Anzugsmoment der Befestigungsteile : 110 Nm für Typ : B5
120 Nm für Typ : D2; 4E; 4F; 4F1; 8E; 8H; 8J; 8P; 8PA; 8PB; 8V
140 Nm für Typ : GA; GY

Verkaufsbezeichnung: AUDI A3 CABRIOLET

| Fahrzeugtyp | Betriebserlaubnis | kW | Reifen | Auflagen zu Reifen | Auflagen |
|-------------|---------------------|----------|---------------|-----------------------------------|--|
| 8P | e1*2001/116*0456*.. | 75 - 118 | 215/40R18 89 | 11A; 21P; 22H; 22M; 24J; 24M; 51J | Cabrio; Frontantrieb; 10B; 11B; 11G; 11H; 12A; 51A; 71C; 71K; 721; 725; 73C; 74D |
| | | | 225/40R18 88W | 11A; 21P; 22H; 22M; 24J; 24M; 5FE | |
| | | 75 - 147 | 215/40R18 89Y | 11A; 21P; 22H; 22M; 24J; 24M; 51J | |
| | | | 225/40R18 92 | 11A; 21P; 22H; 22M; 24J; 24M | |
| | | | 235/40R18 91 | 11A; 21P; 22H; 22M; 24J; 24M; 54A | |
| | | | 245/35R18 92 | 11A; 22H; 22M; 24M; 57F; 68T | |

§22 54110*06

**Gutachten 366-0326-21-WIRD/N6
zur Erteilung eines Nachtrags zur ABE 54110**



ANLAGE: 3
Hersteller: Borbet Vertriebs GmbH

Radtyp: N 80840
Stand: 08.10.2024

Verkaufsbezeichnung: **AUDI A3,S3**

| Fahrzeugtyp | Betriebserlaubnis | kW | Reifen | Auflagen zu Reifen | Auflagen |
|-------------|---------------------|----------|---------------|---|---|
| 8P | e1*2001/116*0217*.. | 66 - 85 | 215/40R18 85 | 11A; 22L; 24J; 5EG | Sportback (4-türig); S3; Schrägheck 2-türig; 10B; 11B; 11G; 11H; 12A; 51A; 573; 71C; 71K; 721; 725; 73C; 74D |
| 8PA | e1*2001/116*0418*.. | 66 - 110 | 215/40R18 89 | 11A; 22L; 24J | |
| 8PB | e13*2007/46*1082*.. | | 225/40R18 88W | 11A; 21B; 22L; 24J; 24M; 5FE | |
| | | | 245/35R18 88W | Frontantrieb; 11A; 22L; 22Q; 24M; 5FE; 57F; 68T | |
| | | 66 - 147 | 215/40R18 89Y | 11A; 22L; 24J | |
| | | | 225/40R18 88Y | 11A; 21B; 22L; 24J; 24M; 5FE | |
| | | | 245/35R18 88Y | Frontantrieb; 11A; 22L; 22Q; 24M; 5FE; 57F; 68T | |
| | | 66 - 195 | 225/40R18 92 | 11A; 21B; 22L; 24J; 24M | |
| | | | 235/40R18 91 | 11A; 21B; 22L; 22Q; 24J; 24M | |

Verkaufsbezeichnung: **AUDI A4, AUDI S4**

| Fahrzeugtyp | Betriebserlaubnis | kW | Reifen | Auflagen zu Reifen | Auflagen |
|-------------|-------------------|----------|---------------|----------------------------|---|
| B5 | e1*93/81*0013*.. | 81 - 132 | 225/40R18 | 11A; 21B; 367; 5FE; 631 | Kombi; Limousine; Allradantrieb; 10B; 11B; 11G; 11H; 12A; 51A; 71C; 71K; 721; 725; 73C; 74D |
| | | 142 | 225/40R18-88Y | 11A; 21B; 367; 5FE | |

Verkaufsbezeichnung: **AUDI A4 CABRIOLET**

| Fahrzeugtyp | Betriebserlaubnis | kW | Reifen | Auflagen zu Reifen | Auflagen |
|-------------|--|----------|--------------|--------------------|---|
| 8H | e1*2001/116*0177*.. | 253 | 235/40R18 | 51G | Cabrio; 10B; 11B; 11G; 11H; 12A; 51A; 573; 71C; 71K; 721; 725; 729; 73C; 74D |
| 8H | e1*2001/116*0177*.., e1*98/14*0177*.. | 96 - 188 | 225/40R18 92 | 51J | Cabrio; 10B; 11B; 11G; 11H; 12A; 51A; 573; 71C; 71K; 721; 725; 729; 73C; 74D; MAO |
| | | | 235/40R18 | 51G | |

Verkaufsbezeichnung: **AUDI A4,S4**

| Fahrzeugtyp | Betriebserlaubnis | kW | Reifen | Auflagen zu Reifen | Auflagen |
|-------------|---------------------|----------|---------------|--------------------|---|
| 8E | e1*2001/116*0151*.. | 75 - 120 | 225/40R18 88W | 5FE; 51J | ab e1*2001/116*0151*10; Kombi; Limousine; 10B; 11B; 11G; 11H; 12A; 51A; 573; 71C; 71K; 721; 725; 729; 73C; 74D; MAO |
| | | 75 - 188 | 225/40R18 92 | 51J | |
| | | | 235/40R18 | 51G | |

**Gutachten 366-0326-21-WIRD/N6
zur Erteilung eines Nachtrags zur ABE 54110**

ANLAGE: 3
Hersteller: Borbet Vertriebs GmbH

Radtyp: N 80840
Stand: 08.10.2024



Verkaufsbezeichnung: **AUDI A4,S4**

| Fahrzeugtyp | Betriebserlaubnis | kW | Reifen | Auflagen zu Reifen | Auflagen |
|-------------|---|----------|---------------------------|--------------------|---|
| 8E | e1*2001/116*0151*.. e1*98/14*0151*.. | 253 | 225/40R18 92 | 52J | AUDI S4; nur bis e1*2001/116*0151*09; Kombi; Limousine; Allradantrieb; 10B; 11B; 11G; 11H; 12K; 51A; 71C; 71K; 721; 725; 729; 73C; 74D |
| | | | 235/40R18 | 51G | |
| 8E | e1*2001/116*0151*.. e1*98/14*0151*.. | 74 - 110 | 225/40R18 88W | 5FE; 51J | nur bis e1*2001/116*0151*09; Kombi; Limousine; 10B; 11B; 11G; 11H; 12A; 51A; 573; 71C; 71K; 721; 725; 729; 73C; 74D; MAO |
| | | 74 - 162 | 225/40R18 92 235/40R18 | 51J 51G | |
| 8E | e1*2001/116*0151*.. | 253 | 225/40R18 92 | 52J | AUDI S4; ab e1*2001/116*0151*10; Kombi; Limousine; Allradantrieb; 10B; 11B; 11G; 11H; 12K; 51A; 71C; 71K; 721; 725; 729; 73C; 74D |
| | | | 235/40R18 | 51G | |

Verkaufsbezeichnung: **AUDI A6,S6,ALLROAD QUATTRO**

| Fahrzeugtyp | Betriebserlaubnis | kW | Reifen | Auflagen zu Reifen | Auflagen |
|-------------|---------------------|----------|---------------|--------------------|---|
| 4F | e1*2001/116*0254*.. | 89 - 140 | 235/40R18 91Y | 5GG | Limousine u. Kombi; Front- u. Allradantrieb; Nicht Allroad Quattro; 10B; 11B; 11G; 11H; 12A; 51A; 573; 71C; 71K; 721; 725; 729; 73C; 74D |
| | | 89 - 257 | 245/40R18 | 51G | |

Verkaufsbezeichnung: **AUDI A8 / S8**

| Fahrzeugtyp | Betriebserlaubnis | kW | Reifen | Auflagen zu Reifen | Auflagen |
|-------------|-------------------|----------|-----------|--------------------|--|
| D2 | e1*93/81*0005*.. | 110 -265 | 245/45R18 | 51G | nicht für gepanzerte Fz; 10B; 10S; 11B; 11G; 11H; 12A; 51A; 71C; 71K; 721; 725; 729; 73C; 74D |
| D2 | e1*93/81*0005*.. | 110 -309 | 245/45R18 | 51G | nicht für gepanzerte Fz; 10B; 10S; 11B; 11G; 11H; 12A; 51A; 71C; 71K; 721; 725; 729; 73C; 74D |

**Gutachten 366-0326-21-WIRD/N6
zur Erteilung eines Nachtrags zur ABE 54110**



ANLAGE: 3
Hersteller: Borbet Vertriebs GmbH

Radtyp: N 80840
Stand: 08.10.2024

Verkaufsbezeichnung: **AUDI A8 / S8**

| Fahrzeugtyp | Betriebserlaubnis | kW | Reifen | Auflagen zu Reifen | Auflagen |
|-------------|---------------------|----------|---------------|--------------------|---|
| 4E | e1*2001/116*0198*.. | 154 -257 | 235/50R18 | 51G | Nicht für Fz. m. Keramikbremse; nicht für gepanzerte Fz; 10B; 10S; 11B; 11G; 11H; 12K; 51A; 71C; 71K; 721; 725; 73C; 74D; 76O; FGC |
| | | | 245/45R18 96Y | 51E | |
| | | 154 -331 | 235/50R18 | 51G; 52J | |
| 4E | e1*2001/116*0198*.. | 154 -257 | 235/50R18 | 51G | Nicht für Fz. m. Keramikbremse; nicht für gepanzerte Fz; 10B; 11B; 11G; 11H; 12K; 51A; 71C; 71K; 721; 725; 73C; 74D; 76S |
| | | | | 245/45R18 96Y | |

Verkaufsbezeichnung: **AUDI TT**

| Fahrzeugtyp | Betriebserlaubnis | kW | Reifen | Auflagen zu Reifen | Auflagen |
|-------------|---|----------|------------------------------|--------------------|---|
| 8J | e1*2001/116*0369*.., e1*2001/116*0374*.. | 118 -155 | 235/40R18 91 | | bis |
| | | 118 -184 | 235/40R18 91 M+S | 52J | e1*2001/116*0369*16; Cabrio; Coupe; 10B; 11B; 11G; 11H; 12A; 51A; 71C; 71K; 721; 725; 73C; 74D; 76T |
| | | | 245/40R18 93 | 11A; 22M | |
| 8J | e1*2001/116*0369*.. | 200 | 235/40R18 91 245/40R18 93 | 11A; 22M | bis e1*2001/116*0369*16; Cabrio; Coupe; Allradantrieb; 10B; 11B; 11G; 11H; 12A; 51A; 71C; 71K; 721; 725; 73C; 74D; 76T |

Verkaufsbezeichnung: **A3 allstreet**

| Fahrzeugtyp | Betriebserlaubnis | kW | Reifen | Auflagen zu Reifen | Auflagen |
|-------------|--------------------|----------|--------------|--------------------|--|
| GY | e1*2007/46*2060*.. | 110 -140 | 225/45R18 91 | | A3 allstreet; Allradantrieb; Frontantrieb; inkl. Hybrid; 10B; 11B; 11G; 11H; 12A; 51A; 71C; 71K; 721; 725; 73C; 74D; 76O; 77E |

**Gutachten 366-0326-21-WIRD/N6
zur Erteilung eines Nachtrags zur ABE 54110**



ANLAGE: 3
Hersteller: Borbet Vertriebs GmbH

Radtyp: N 80840
Stand: 08.10.2024

Verkaufsbezeichnung: **A3, S3, A3 e-tron, A3 g-tron**

| Fahrzeugtyp | Betriebserlaubnis | kW | Reifen | Auflagen zu Reifen | Auflagen |
|--------------|--------------------|-----------|---------------|--|---|
| 8V | e1*2007/46*0607*.. | 77 - 140 | 215/40R18 89W | 11A; 26P | Sportback (4-türig); inkl. S3; 2-türig; Allradantrieb; Frontantrieb; 10B; 11B; 11G; 11H; 12A; 51A; 71C; 71K; 721; 725; 73C; 74D; 77E |
| | | | 225/35R18 87W | nicht e-tron; 11A; 245; 248; 26B; 5ET | |
| | | 77 - 228 | 225/35R18 87Y | nicht e-tron; 11A; 245; 248; 26B | |
| | | | 225/40R18 92 | 11A; 245; 248; 26B | |
| 8V | e1*2007/46*0607*.. | 77 - 140 | 215/40R18 89 | | Cabrio; Limousine; Allradantrieb; Frontantrieb; 10B; 11B; 11G; 11H; 12A; 51A; 71C; 71K; 721; 725; 73C; 74D; 76O; 77E |
| | | | 215/45R18 89 | | |
| | | | 225/40R18 88W | | |
| | | | 235/35R18 86Y | 5EM | |
| | | 77 - 228 | 235/40R18 91 | | |
| | | 206 - 228 | 215/40R18 M+S | 52J | |
| | | | 215/45R18 M+S | 52J | |
| 225/40R18 89 | | | | | |
| 8V | e1*2007/46*0607*.. | 77 - 228 | 225/40R18 92 | 11A; 245; 248; 26B | Sportback (4-türig); inkl. S3; 2-türig; Allradantrieb; Frontantrieb; 10B; 11B; 11G; 11H; 12A; 51A; 71C; 71K; 721; 725; 73C; 74D; 77E |
| | | | 235/35R18 90 | nicht e-tron; 11A; 245; 248; 26B; 26N; 27H | |
| | | | 235/35R18 90 | | |

Verkaufsbezeichnung: **A3/S3- Limousine/Sportback**

| Fahrzeugtyp | Betriebserlaubnis | kW | Reifen | Auflagen zu Reifen | Auflagen |
|-------------|--------------------|----------|--------------|--------------------|--|
| GY | e1*2007/46*2060*.. | 81 - 147 | 215/45R18 93 | | A3 Sportback; A3 Limousine; S3 Limousine; S3 Sportback; A3 TFSI e Sportback; A3 g-tron Sportback; nicht A3 allstreet; Allradantrieb; Frontantrieb; inkl. Hybrid; 10B; 11B; 11G; 11H; 12A; 51A; 71C; 71K; 721; 725; 73C; 74D; 76O; 77E |
| | | | 81 - 245 | 225/40R18 91 | |
| | | | 235/35R18 90 | 11A; 26N | |
| | | | 235/40R18 91 | 11A; 26N | |
| | | | 245/35R18 92 | 11A; 245; 26N | |
| | | | 245/40R18 93 | 11A; 245; 26N | |

§22 54110*06

**Gutachten 366-0326-21-WIRD/N6
zur Erteilung eines Nachtrags zur ABE 54110**



ANLAGE: 3
Hersteller: Borbet Vertriebs GmbH

Radtyp: N 80840
Stand: 08.10.2024

Verkaufsbezeichnung: **A4, S4**

| Fahrzeugtyp | Betriebserlaubnis | kW | Reifen | Auflagen zu Reifen | Auflagen |
|-------------|-------------------|----------|---------------|-------------------------|---|
| B5 | e1*98/14*0013*.. | 81 - 132 | 225/40R18 | 11A; 21B; 367; 5FE; 631 | Kombi; Limousine; Allradantrieb; 10B; 11B; 11G; 11H; 12A; 51A; 71C; 71K; 721; 725; 73C; 74D |
| | | 142 | 225/40R18-88Y | 11A; 21B; 367; 5FE | |

Verkaufsbezeichnung: **A6,S6,ALLROAD QUATTRO**

| Fahrzeugtyp | Betriebserlaubnis | kW | Reifen | Auflagen zu Reifen | Auflagen |
|-------------|---------------------|----------|---------------|--------------------|--|
| 4F | e13*2007/46*1080*.. | 89 - 140 | 235/40R18 91Y | 5GG | Limousine u. Kombi; Front- u. Allradantrieb; Nicht Allroad Quattro; 10B; 11B; 11G; 11H; 12A; 51A; 573; 71C; 71K; 721; 725; 729; 73C; 74D |
| 4F1 | e13*2007/46*1080*.. | 89 - 257 | 245/40R18 | 51G | |

Verkaufsbezeichnung: **A8 / S8**

| Fahrzeugtyp | Betriebserlaubnis | kW | Reifen | Auflagen zu Reifen | Auflagen |
|-------------|-------------------|-----------|-----------|--------------------|---|
| D2 | e1*98/14*0005*.. | 110 - 309 | 245/45R18 | 51G | nicht für gepanzerte Fz; 10B; 10S; 11B; 11G; 11H; 12A; 51A; 71C; 71K; 721; 725; 729; 73C; 74D |
| D2 | e1*98/14*0005*.. | 110 - 265 | 245/45R18 | 51G | nicht für gepanzerte Fz; 10B; 10S; 11B; 11G; 11H; 12A; 51A; 71C; 71K; 721; 725; 729; 73C; 74D |

Verkaufsbezeichnung: **Q2, SQ2**

| Fahrzeugtyp | Betriebserlaubnis | kW | Reifen | Auflagen zu Reifen | Auflagen |
|-------------|--------------------|-----|--------------|--------------------|---|
| GA | e1*2007/46*1552*.. | 221 | 235/45R18 94 | | SQ2; 10B; 11B; 11G; 11H; 12A; 51A; 71C; 71K; 721; 725; 73C; 74D; 76O; 77E |

S22 54110*06

**Gutachten 366-0326-21-WIRD/N6
zur Erteilung eines Nachtrags zur ABE 54110**



ANLAGE: 3
Hersteller: Borbet Vertriebs GmbH

Radtyp: N 80840
Stand: 08.10.2024

Verkaufsbezeichnung: **Q2, SQ2**

| Fahrzeugtyp | Betriebserlaubnis | kW | Reifen | Auflagen zu Reifen | Auflagen |
|-------------|--------------------|----------|--------------|---|--|
| GA | e1*2007/46*1552*.. | 81 - 140 | 215/45R18 89 | | Allradantrieb; Frontantrieb; 10B; 11B; 11G; 11H; 12A; 51A; 71C; 71K; 721; 725; 73C; 74D; 76O; 77E |
| | | | 225/40R18 91 | | |
| | | | 225/45R18 91 | | |
| | | | 225/50R18 95 | ohne Radhausverbreiterung (Flap) Serie; 11A; 245; 248 | |
| | | | 225/50R18 95 | mit Radhausverbreiterung (Flap) Serie | |
| | | | 235/40R18 91 | mit Radhausverbreiterung (Flap) Serie | |
| | | | 235/40R18 91 | ohne Radhausverbreiterung (Flap) Serie; 11A; 245 | |
| | | | 235/45R18 94 | ohne Radhausverbreiterung (Flap) Serie; 11A; 245 | |
| | | | 235/45R18 94 | mit Radhausverbreiterung (Flap) Serie | |
| | | | 245/40R18 93 | ohne Radhausverbreiterung (Flap) Serie; 11A; 245; 248 | |
| | | | 245/40R18 93 | mit Radhausverbreiterung (Flap) Serie | |
| | | | 245/45R18 96 | ohne Radhausverbreiterung (Flap) Serie; 11A; 245; 248 | |
| | | | 245/45R18 96 | mit Radhausverbreiterung (Flap) Serie | |

Verkaufsbezeichnung: **TT Coupe, TTS Coupe, TT Roadster, TTS Roadster**

| Fahrzeugtyp | Betriebserlaubnis | kW | Reifen | Auflagen zu Reifen | Auflagen |
|-------------|---------------------|-----------|--------------|--------------------|--|
| 8J | e1*2001/116*0369*.. | 132 - 169 | 225/40R18 91 | | ab |
| | | | 225/45R18 91 | | e1*2001/116*0369*17; |
| | | | 235/40R18 91 | | Allradantrieb; |
| | | | 235/45R18 94 | 11A; 26P | Frontantrieb; TT; |
| | | | 245/40R18 93 | | 10B; 11B; 11G; 11H; 12A; 51A; 71C; 71K; 721; 725; 73C; 74D; 76O |

§22 54110*06

**Gutachten 366-0326-21-WIRD/N6
zur Erteilung eines Nachtrags zur ABE 54110**



ANLAGE: 3
Hersteller: Borbet Vertriebs GmbH

Radtyp: N 80840
Stand: 08.10.2024

Verwendungsbereich/Fz-Hersteller : QUATTRO GmbH

Befestigungsteile : Kugelbundschrauben M14x1,5, Schaftl. 27 mm, Durchm. 25,6 mm
Zubehör : OE-Schrauben

Anzugsmoment der Befestigungsteile : 120 Nm

Verkaufsbezeichnung: **AUDI A4,S4,RS4**

| Fahrzeugtyp | Betriebserlaubnis | kW | Reifen | Auflagen zu Reifen | Auflagen |
|-------------|---------------------|-----|-----------|--------------------|--|
| QB6 | e1*2001/116*0243*.. | 253 | 235/40R18 | 51G | Cabrio; 10B; 11B; 11G; 11H; 12A; 51A; 573; 71C; 71K; 721; 725; 729; 73C; 74D |

Verkaufsbezeichnung: **AUDI RS3**

| Fahrzeugtyp | Betriebserlaubnis | kW | Reifen | Auflagen zu Reifen | Auflagen |
|-------------|--------------------|-----|--------------|---------------------------------|---|
| 8P | e1*2007/46*0615*.. | 250 | 225/40R18 92 | 11A; 21S; 22P; 26P; 27H; 52J | Kombi; Allradantrieb; 10B; 11B; 11G; 11H; 12A; 51A; 71C; 71K; 721; 725; 729; 73C; 74D; 76O; 76Z |
| | | | 235/40R18 91 | 11A; 21T; 22Q; 26P; 27H; 52J | |

Verwendungsbereich/Fz-Hersteller : FORD

Befestigungsteile : Kugelbundschrauben M14x1,5, Schaftl. 27 mm, Durchm. 25,6 mm
Zubehör : OE-Schrauben

Anzugsmoment der Befestigungsteile : 140 Nm für Typ : SK; SKN
170 Nm für Typ : WGR

Verkaufsbezeichnung: **GALAXY**

| Fahrzeugtyp | Betriebserlaubnis | kW | Reifen | Auflagen zu Reifen | Auflagen |
|-------------|--|----------|--------------|---|---|
| WGR | e1*2001/116*0024*.., e1*95/54*0024*.. | 66 - 150 | 235/40R18 95 | 11A; 21B; 22B; 22L; 24C; 24D; 367; 5HR | ab e1*95/54*0024*12; Frontantrieb; 10B; 11B; 11G; 11H; 12A; 51A; 71C; 71K; 721; 725; 73C; 74D |
| WGR | e1*93/81*0024*.., e1*95/54*0024*.. | 66 - 128 | 235/40R18 91 | VDM; 11A; 21B; 22B; 24D; 24J | nur bis e1*95/54*0024*11; Frontantrieb; 10B; 11B; 11G; 11H; 12A; 51A; 71C; 71K; 721; 725; 73C; 74D |
| | | | 235/40R18 95 | 11A; 21B; 22B; 24D; 24J; 5HR | |

**Gutachten 366-0326-21-WIRD/N6
zur Erteilung eines Nachtrags zur ABE 54110**



ANLAGE: 3
Hersteller: Borbet Vertriebs GmbH

Radtyp: N 80840
Stand: 08.10.2024

Verkaufsbezeichnung: **TOURNEO CONNECT**

| Fahrzeugtyp | Betriebserlaubnis | kW | Reifen | Auflagen zu Reifen | Auflagen |
|-------------|---------------------|---------|--------------|--------------------|---|
| SK | e13*2018/858*00270* | 55 - 90 | 215/45R18 93 | 5HA | mit Radhausverbreiterung (Flap) Serie; Allradantrieb; Frontantrieb; 10B; 11B; 11G; 11H; 12A; 51A; 71C; 71K; 721; 725; 73C; 74D |
| | | | 225/45R18 95 | 11A; 245; 248; 5HR | |

Verkaufsbezeichnung: **TOURNEO CONNECT, TRANSIT CONNECT**

| Fahrzeugtyp | Betriebserlaubnis | kW | Reifen | Auflagen zu Reifen | Auflagen |
|-------------|---------------------|---------|--------------|--------------------|---|
| SKN | e13*2018/858*00342* | 55 - 90 | 215/45R18 93 | 5HA | mit Radhausverbreiterung (Flap) Serie; Allradantrieb; Frontantrieb; 10B; 11B; 11G; 11H; 12A; 51A; 71C; 71K; 721; 725; 73C; 74D |
| | | | 225/45R18 95 | 11A; 245; 248; 5HR | |

Verwendungsbereich/Fz-Hersteller : AUDI AG

Befestigungsteile : Kugelbundschraben M14x1,5, Schaftl. 27 mm, Durchm. 25,6 mm

Zubehör : OE-Schrauben

Anzugsmoment der Befestigungsteile : 140 Nm

Verkaufsbezeichnung: **A3 Sportback, RS3 Limousine/Sportback;**

| Fahrzeugtyp | Betriebserlaubnis | kW | Reifen | Auflagen zu Reifen | Auflagen |
|-------------|--------------------|----------------------|--------------|--------------------|---|
| GY | e1*2007/46*2144*.. | 81 - 147 81 - 245 | 215/45R18 93 | | A3 Sportback; nicht A3 allstreet; Allradantrieb; Frontantrieb; inkl. Hybrid; 10B; 11B; 11G; 11H; 12A; 51A; 71C; 71K; 721; 725; 73C; 74D; 76O; 77E |
| | | | 225/40R18 91 | | |
| | | | 235/35R18 90 | 11A; 26N | |
| | | | 235/40R18 91 | 11A; 26N | |
| | | | 245/35R18 92 | 11A; 245; 26N | |
| | | | 245/40R18 93 | 11A; 245; 26N | |

Verwendungsbereich/Fz-Hersteller : SEAT, SEAT, S.A.

Befestigungsteile : Kugelbundschraben M14x1,5, Schaftl. 27 mm, Durchm. 25,6 mm

Zubehör : OE-Schrauben

**Gutachten 366-0326-21-WIRD/N6
zur Erteilung eines Nachtrags zur ABE 54110**



ANLAGE: 3
Hersteller: Borbet Vertriebs GmbH

Radtyp: N 80840
Stand: 08.10.2024

Anzugsmoment der Befestigungsteile : 120 Nm für Typ : KL; K1; 1P; 1PN; 3R; 3RN; 5F; 5P; 5PN
140 Nm für Typ : KL; 5FP
170 Nm für Typ : 7MS

Verkaufsbezeichnung: **ALTEA, ALTEA XL, FREETRACK**

| Fahrzeugtyp | Betriebserlaubnis | kW | Reifen | Auflagen zu Reifen | Auflagen |
|-------------|--------------------|-----------|---------------|--------------------------------------|--|
| 5PN | e9*2007/46*0012*.. | 103 - 147 | 225/40R18 88 | 5FE | Altea 4 Freetrack; Allradantrieb; 10B; 11B; 11G; 11H; 12A; 51A; 71C; 71K; 721; 725; 73C; 74D |
| | | 103 - 155 | 225/45R18 91 | | |
| | | | 235/40R18 91 | 11A; 22P; 24J | |
| 5PN | e9*2007/46*0012*.. | 63 - 118 | 215/40R18 89 | 11A; 22P; 24J | Nicht Altea Freetrack; 10B; 11B; 11G; 11H; 12A; 51A; 573; 71C; 71K; 721; 725; 73C; 74D |
| | | 63 - 125 | 225/40R18 88 | 11A; 22P; 24C; 24M; 5FE | |
| | | | 245/35R18 88 | 11A; 22H; 22Q; 24D; 5FE; 57F; 68T | |
| | | 63 - 147 | 225/40R18 88W | 11A; 22P; 24C; 24M; 5FE | |
| | | | 235/40R18 91 | 11A; 21B; 22H; 22P; 24C; 24M | |
| | | | 245/35R18 88W | 11A; 22H; 22Q; 24D; 5FE; 57F; 68T | |
| 5PN | e9*2007/46*0012*.. | 77 - 147 | 225/40R18 88W | 5FE | Altea Freetrack; Frontantrieb; 10B; 11B; 11G; 11H; 12A; 51A; 71C; 71K; 721; 725; 73C; 74D |
| | | 77 - 155 | 225/45R18 91 | | |
| | | | 235/40R18 91 | 11A; 22P; 24J | |

Verkaufsbezeichnung: **ALTEA, ALTEA XL, TOLEDO, FREETRACK**

| Fahrzeugtyp | Betriebserlaubnis | kW | Reifen | Auflagen zu Reifen | Auflagen |
|-------------|---------------------|-----------|---------------|--------------------------------------|--|
| 5P | e9*2001/116*0050*.. | 103 - 147 | 225/40R18 88 | 5FE | Altea 4 Freetrack; Allradantrieb; 10B; 11B; 11G; 11H; 12A; 51A; 71C; 71K; 721; 725; 73C; 74D |
| | | 103 - 155 | 225/45R18 91 | | |
| | | | 235/40R18 91 | 11A; 22P; 24J | |
| 5P | e9*2001/116*0050*.. | 63 - 118 | 215/40R18 89 | 11A; 22P; 24J | Nicht Altea Freetrack; 10B; 11B; 11G; 11H; 12A; 51A; 573; 71C; 71K; 721; 725; 73C; 74D |
| | | 63 - 125 | 225/40R18 88 | 11A; 22P; 24C; 24M; 5FE | |
| | | | 245/35R18 88 | 11A; 22H; 22Q; 24D; 5FE; 57F; 68T | |
| | | 63 - 147 | 225/40R18 88W | 11A; 22P; 24C; 24M; 5FE | |
| | | | 235/40R18 91 | 11A; 21B; 22H; 22P; 24C; 24M | |
| | | | 245/35R18 88W | 11A; 22H; 22Q; 24D; 5FE; 57F; 68T | |
| 5P | e9*2001/116*0050*.. | 77 - 147 | 225/40R18 88W | 5FE | Altea Freetrack; Frontantrieb; 10B; 11B; 11G; 11H; 12A; 51A; 71C; 71K; 721; 725; 73C; 74D |
| | | 77 - 155 | 225/45R18 91 | | |
| | | | 235/40R18 91 | 11A; 22P; 24J | |

§22 54110*06

**Gutachten 366-0326-21-WIRD/N6
zur Erteilung eines Nachtrags zur ABE 54110**



ANLAGE: 3
Hersteller: Borbet Vertriebs GmbH

Radtyp: N 80840
Stand: 08.10.2024

Verkaufsbezeichnung: **ATECA, CUPRA ATECA**

| Fahrzeugtyp | Betriebserlaubnis | kW | Reifen | Auflagen zu Reifen | Auflagen |
|--------------|--------------------|----------|--------------|--------------------|--|
| 5FP | e9*2007/46*6394*.. | 221 | 225/45R18 91 | | ATECA CUPRA; Allradantrieb; 10B; 11B; 11G; 11H; 12A; 51A; 71C; 71K; 721; 725; 73C; 74D; 76O; 77E; FHI |
| | | | 225/50R18 95 | | |
| | | | 235/45R18 94 | | |
| | | | 235/50R18 97 | 11A; 245 | |
| | | | 245/40R18 93 | | |
| | | | 245/45R18 96 | | |
| 5FP | e9*2007/46*6394*.. | 81 - 140 | 215/45R18 89 | | Allradantrieb; Frontantrieb; 10B; 11B; 11G; 11H; 12A; 51A; 71C; 71K; 721; 725; 73C; 74D; 76O; 77E |
| | | | 225/45R18 91 | | |
| | | | 225/50R18 95 | | |
| | | | 235/45R18 94 | | |
| | | | 235/50R18 97 | 11A; 245 | |
| | | | 245/40R18 93 | | |
| 245/45R18 96 | | | | | |

Verkaufsbezeichnung: **BORN**

| Fahrzeugtyp | Betriebserlaubnis | kW | Reifen | Auflagen zu Reifen | Auflagen |
|-------------|----------------------|----|--------------|--------------------|--|
| K1 | e9*2018/858*04001*.. | 70 | 225/50R18 95 | 11A; 24J; 248; 26P | Heckantrieb; Elektro; 10B; 11B; 11G; 11H; 12A; 51A; 71C; 71K; 721; 725; 73C; 74D; 76O; 77E |
| | | | 225/55R18 98 | 11A; 24J; 248; 26P | |

Verkaufsbezeichnung: **EXEO, EXEO ST**

| Fahrzeugtyp | Betriebserlaubnis | kW | Reifen | Auflagen zu Reifen | Auflagen |
|-------------|---|----------------------------------|---------------|--------------------|--|
| 3R 3RN | e9*2001/116*0072*.. e9*2007/46*0011*.. | 75 - 125 75 - 147 75 - 155 | 215/40R18 89W | 51J | Stufenheck; Frontantrieb; 10B; 11B; 11G; 11H; 12A; 51A; 71C; 71K; 721; 725; 729; 73C; 74D |
| | | | 215/40R18 89Y | 51J | |
| | | | 225/40R18 | 11A; 22K; 51G | |
| 3R 3RN | e9*2001/116*0072*.. e9*2007/46*0011*.. | 75 - 125 75 - 155 | 215/40R18 89W | 51J | Kombi; Frontantrieb; 10B; 11B; 11G; 11H; 12A; 51A; 71C; 71K; 721; 725; 729; 73C; 74D |
| | | | 215/40R18 89Y | 51J | |
| | | | 225/40R18 | 11A; 22K; 51G | |

Verkaufsbezeichnung: **LEON**

| Fahrzeugtyp | Betriebserlaubnis | kW | Reifen | Auflagen zu Reifen | Auflagen |
|-------------|---|-----------|--------------|----------------------------|---|
| 1P 1PN | e9*2001/116*0052*.. e9*2007/46*0013*.. | 177 - 195 | 225/40R18 92 | 11A; 22P; 24J; 24M | Leon Cupra; Leon Cupra R; Frontantrieb; 10B; 10S; 11B; 11G; 11H; 12A; 51A; 573; 71C; 71K; 721; 725; 73C; 74D |
| | | | 235/40R18 91 | 11A; 22P; 24J; 24M | |
| | | | 245/35R18 92 | 11A; 22Q; 24D; 57F; 68T | |
| 1P 1PN | e9*2001/116*0052*.. e9*2007/46*0013*.. | 63 - 155 | 215/40R18 89 | 11A; 24J; 24M; 51J | Schrägheck; Frontantrieb; 10B; 10S; 11B; 11G; 11H; 12A; 51A; 71C; 71K; 721; 725; 73C; 74D |
| | | | 225/40R18 88 | 11A; 22P; 24J; 24M | |
| | | | 235/40R18 91 | 11A; 22P; 24J; 24M | |
| | | | 245/35R18 88 | 11A; 22Q; 24D; 57F; 68T | |

**Gutachten 366-0326-21-WIRD/N6
zur Erteilung eines Nachtrags zur ABE 54110**



ANLAGE: 3
Hersteller: Borbet Vertriebs GmbH

Radtyp: N 80840
Stand: 08.10.2024

Verkaufsbezeichnung: **LEON / LEON SC / LEON ST / LEON X-PERIENCE**

| Fahrzeugtyp | Betriebserlaubnis | kW | Reifen | Auflagen zu Reifen | Auflagen |
|-------------|--------------------|-----------|---------------|----------------------------|--|
| 5F | e9*2007/46*0094*.. | 63 - 140 | 215/40R18 89 | 11A; 248; 26P; 27H | ab e9*2007/46*0094*01; nicht Leon X-Perience; Kombi; 3-türig; 5- türig; Allradantrieb; Frontantrieb; 10B; 11B; 11G; 11H; 12A; 51A; 71C; 71K; 721; 725; 73C; 74D; 76O; 77E |
| | | | 225/35R18 87 | 11A; 245; 248; 26P; 27H | |
| | | | 225/40R18 88 | 11A; 245; 248; 26P; 27H | |
| 5F | e9*2007/46*0094*.. | 81 - 140 | 215/40R18 89 | | Leon X-Perience; Allradantrieb; 10B; 11B; 11G; 11H; 12A; 51A; 71C; 71K; 721; 725; 73C; 74D; 77E |
| | | | 215/45R18 89 | | |
| | | | 225/40R18 88 | 11A; 27H | |
| 5F | e9*2007/46*0094*.. | 63 - 140 | 225/40R18 88 | 11A; 245; 248; 26P; 27H | ab e9*2007/46*0094*01; nicht Leon X-Perience; Kombi; 3-türig; 5- türig; Allradantrieb; Frontantrieb; 10B; 11B; 11G; 11H; 12A; 51A; 71C; 71K; 721; 725; 73C; 74D; 76O; 77E |
| 5F | e9*2007/46*0094*.. | 81 - 92 | 215/40R18 89 | | Leon X-Perience; Frontantrieb; 10B; 11B; 11G; 11H; 12A; 51A; 71C; 71K; 721; 725; 73C; 74D; 77E |
| | | | 215/45R18 89 | | |
| | | | 225/40R18 88 | 11A; 27H | |
| 5F | e9*2007/46*0094*.. | 195 - 206 | 215/40R18 89 | 11A; 26P; 27H | Cupra; nicht Leon X- Perience; Kombi; 3- türig; 5-türig; Mit Radhausverbreiterung Serie; Allradantrieb; Frontantrieb; 10B; 11B; 11G; 11H; 12A; 51A; 71C; 71K; 721; 725; 73C; 74D; 76O; 77E; FHI |
| | | 195 - 221 | 225/35R18 87Y | 11A; 26P; 27H | |
| | | | 225/40R18 88 | 11A; 26P; 27H | |

§22 54110*06

**Gutachten 366-0326-21-WIRD/N6
zur Erteilung eines Nachtrags zur ABE 54110**

ANLAGE: 3
Hersteller: Borbet Vertriebs GmbH

Radtyp: N 80840
Stand: 08.10.2024



Verkaufsbezeichnung: **LEON, LEON SPORTSTOURER, CUPRA LEON, CUPRA LEON SPORTSTOURER**

| Fahrzeugtyp | Betriebserlaubnis | kW | Reifen | Auflagen zu Reifen | Auflagen |
|-------------|--------------------|----------|---------------|--------------------|---|
| KL | e9*2007/46*3167*.. | 110 | 215/40R18 M+S | 124; 52J | Leon Cupra; Leon Cupra Sportstourer; Kombi; Schrägheck; Allradantrieb; Frontantrieb; inkl. Hybrid; 10B; 11B; 11G; 11H; 51A; 71C; 71K; 72I; 725; 73C; 74D; 76O; 77E; FHI |
| | | | 215/45R18 M+S | 124; 52J | |
| | | 110 -221 | 225/40R18 91 | 121 | |
| | | | 235/35R18 90 | 11A; 12A; 248; 26P | |
| | | 110 -228 | 235/40R18 91 | 11A; 12A; 248; 26P | |
| | | | 225/40R18 M+S | 121; 52J | |
| KL | e9*2007/46*3167*.. | 66 - 140 | 215/40R18 89 | 124 | nicht Cupra Leon; Kombi; Schrägheck; Allradantrieb; Frontantrieb; inkl. Hybrid; 10B; 11B; 11G; 11H; 51A; 71C; 71K; 72I; 725; 73C; 74D; 76O; 77E |
| | | | 215/45R18 89 | 124 | |
| | | | 225/40R18 91 | 121 | |
| | | | 235/35R18 90 | 11A; 12A; 248; 26P | |
| | | | 235/40R18 91 | 11A; 12A; 248; 26P | |

Verkaufsbezeichnung: **SEAT ALHAMBRA**

| Fahrzeugtyp | Betriebserlaubnis | kW | Reifen | Auflagen zu Reifen | Auflagen |
|-------------|---------------------------------------|----------|--------------|--|--|
| 7MS | e1*2001/116*0036*.., e1*98/14*0036*.. | 66 - 150 | 235/40R18 95 | 11A; 21B; 22B; 22L; 24C; 24D; 367; 5HR | ab e1*98/14*0036*08; 10B; 11B; 11G; 11H; 12A; 51A; 573; 71C; 71K; 72I; 725; 73C; 74D |
| 7MS | e1*95/54*0036*.., e1*98/14*0036*.. | 66 - 85 | 235/40R18 91 | VDM; 11A; 21B; 22B; 24D; 24J | nur bis e1*98/14*0036*07; Frontantrieb; 10B; 11B; 11G; 11H; 12A; 51A; 71C; 71K; 72I; 725; 73C; 74D |
| | | | 235/40R18 95 | 11A; 21B; 22B; 24D; 24J; 5HR | |

Verwendungsbereich/Fz-Hersteller : SKODA

Befestigungsteile : Kugelbundschauben M14x1,5, Schaftl. 27 mm, Durchm. 25,6 mm

Zubehör : OE-Schrauben

Anzugsmoment der Befestigungsteile : 120 Nm für Typ : NX; NY; 1Z; 3T; 5E
140 Nm für Typ : NU; NZ; 3T

**Gutachten 366-0326-21-WIRD/N6
zur Erteilung eines Nachtrags zur ABE 54110**



ANLAGE: 3
Hersteller: Borbet Vertriebs GmbH

Radtyp: N 80840
Stand: 08.10.2024

Verkaufsbezeichnung: **ENYAQ**

| Fahrzeugtyp | Betriebserlaubnis | kW | Reifen | Auflagen zu Reifen | Auflagen |
|-------------|--------------------|----|---------------|--------------------|---|
| NY | e8*2007/46*0416*.. | 70 | 235/60R18 103 | 12T | ENYAQ 50; Heckantrieb; 10B; 11B; 11G; 11H; 51A; 71C; 71K; 721; 725; 73C; 74D; 76O; 77E |

Verkaufsbezeichnung: **KAROQ**

| Fahrzeugtyp | Betriebserlaubnis | kW | Reifen | Auflagen zu Reifen | Auflagen |
|-------------|--------------------|----------|--------------|--------------------|---|
| NU | e8*2007/46*0272*.. | 81 - 140 | 215/45R18 92 | | inkl. SCOUT; 10B; 11B; 11G; 11H; 12A; 51A; 71C; 71K; 721; 725; 73C; 74D; 76O; 77E |
| | | | 225/45R18 95 | 11A; 245 | |
| | | | 225/50R18 95 | 11A; 24J; 248 | |
| | | | 235/45R18 94 | 11A; 245; 248 | |
| | | | 245/40R18 93 | 11A; 24J; 248 | |
| | | | 245/45R18 96 | 11A; 24J; 248 | |

Verkaufsbezeichnung: **SKODA OCTAVIA**

| Fahrzeugtyp | Betriebserlaubnis | kW | Reifen | Auflagen zu Reifen | Auflagen | |
|-------------|---|--------------|---------------|--------------------------------------|--|--------------------------------------|
| 1Z | e11*2001/116*0230*.. e11*2007/46*0012*.. | 55 - 118 | 215/40R18 89W | 11A; 22P; 24J; 5FM; 51J | Limousine; Frontantrieb; 10B; 11B; 11G; 11H; 12A; 51A; 573; 71C; 71K; 721; 725; 73C; 74D | |
| | | | 55 - 125 | 225/40R18 88W | | 11A; 22P; 24J; 5FE |
| | | | | 245/35R18 88W | | 11A; 22H; 22Q; 24M; 5FE; 57F; 68T |
| | | 55 - 147 | 225/40R18 88Y | 11A; 22P; 24J; 5FE | | |
| | | | 235/40R18 91 | 11A; 22Q; 24J; 24M | | |
| | | | 245/35R18 88Y | 11A; 22H; 22Q; 24M; 5FE; 57F; 68T | | |
| 1Z | e11*2001/116*0230*.. e11*2007/46*0012*.. | 103 - 118 | 225/40R18 92 | 11A; 22M; 22P; 24J | Nur Octavia Scout; 10B; 11B; 11G; 11H; 12A; 51A; 71C; 71K; 721; 725; 73C; 74D | |
| | | | 225/45R18 91 | 11A; 22M; 22P; 24J | | |
| | | | 235/40R18 91 | 11A; 22M; 22P; 24J; 24M | | |
| | | | 245/40R18 93 | 11A; 22H; 22L; 22Q; 24J; 24M | | |
| 1Z | e11*2001/116*0230*.. e11*2007/46*0012*.. | 55 - 118 | 215/40R18 89W | 11A; 22M; 22P; 24J; 5FM; 51J | nicht Octavia Scout; Kombi; Allradantrieb; Frontantrieb; 10B; 11B; 11G; 11H; 12A; 51A; 573; 71C; 71K; 721; 725; 73C; 74D | |
| | | | 55 - 147 | 225/40R18 92 | | 11A; 22M; 22P; 24J |
| | | 235/40R18 91 | | 11A; 22L; 22Q; 24J; 24M | | |
| | | 245/35R18 92 | | 11A; 22H; 22L; 22Q; 24M; 57F; 68T | | |

§22 54110*06

**Gutachten 366-0326-21-WIRD/N6
zur Erteilung eines Nachtrags zur ABE 54110**



ANLAGE: 3
Hersteller: Borbet Vertriebs GmbH

Radtyp: N 80840
Stand: 08.10.2024

Verkaufsbezeichnung: **SKODA OCTAVIA**

| Fahrzeugtyp | Betriebserlaubnis | kW | Reifen | Auflagen zu Reifen | Auflagen |
|-------------|--|----------|---------------|--------------------|--|
| 5E | e11*2007/46*0243*.. e11*2007/46*0244*.. e8*2007/46*0318*.. | 63 - 180 | 215/40R18 89 | | ab |
| | | | 215/40R18 89W | | e11*2007/46*0243*01; ab |
| | | | 225/40R18 91 | 11A; 27I | e11*2007/46*0244*01; nicht Octavia Scout; Kombi; Limousine; Allradantrieb; Frontantrieb; 10B; 11B; 11G; 11H; 12A; 51A; 71C; 71K; 72I; 725; 73C; 74D; 77E |
| 5E | e11*2007/46*0243*.. e8*2007/46*0318*.. | 81 - 140 | 215/40R18 89 | | Octavia Scout; 10B; 11B; 11G; 11H; 12A; 51A; 71C; 71K; 72I; 725; 73C; 74D; 77E |
| | | | 215/45R18 89 | | |

Verkaufsbezeichnung: **SKODA OCTAVIA, OCTAVIA RS, OCTAVIA SCOUT**

| Fahrzeugtyp | Betriebserlaubnis | kW | Reifen | Auflagen zu Reifen | Auflagen |
|-------------|--------------------|----------|--------------|--------------------|--|
| NX | e8*2007/46*0355*.. | 81 - 180 | 215/45R18 89 | | inkl. Octavia Scout; |
| | | | 225/40R18 92 | 11A; 26P | inkl. Octavia RS; |
| | | | 225/45R18 95 | 11A; 26P | Kombilimousine; |
| | | | 235/40R18 95 | 11A; 26P | Limousine; |
| | | | 235/45R18 94 | 11A; 26P | Allradantrieb; |
| | | | 245/40R18 93 | 11A; 26B; 26N | Frontantrieb; inkl. Hybrid; 10B; 11B; 11G; 11H; 12A; 51A; 71C; 71K; 72I; 725; 73C; 74D; 77E |

Verkaufsbezeichnung: **SUPERB**

| Fahrzeugtyp | Betriebserlaubnis | kW | Reifen | Auflagen zu Reifen | Auflagen |
|-------------|----------------------|-----------|--------------|--------------------|---|
| NZ | e8*2018/858*00106*.. | 110 - 195 | 225/45R18 95 | | nicht Scout; Hochstands- /Schlechtwegefahrwerk; Allradantrieb; Frontantrieb; inkl. Hybrid; 10B; 11B; 11G; 11H; 12A; 51A; 71C; 71K; 72I; 725; 73C; 74D; 76O |
| | | | 235/45R18 98 | | |

**Gutachten 366-0326-21-WIRD/N6
zur Erteilung eines Nachtrags zur ABE 54110**



ANLAGE: 3
Hersteller: Borbet Vertriebs GmbH

Radtyp: N 80840
Stand: 08.10.2024

Verkaufsbezeichnung: **SUPERB**

| Fahrzeugtyp | Betriebserlaubnis | kW | Reifen | Auflagen zu Reifen | Auflagen |
|-------------|---|-----------|---------------|--------------------|--|
| NZ | e8*2018/858*00106*.. | 110 - 195 | 225/45R18 95 | | nicht Scout; nicht Hochstands- /Schlechtwegefahrwerk; Allradantrieb; Frontantrieb; inkl. Hybrid; 10B; 11B; 11G; 11H; 12A; 51A; 71C; 71K; 721; 725; 73C; 74D; 76O |
| | | | 235/45R18 98 | | |
| 3T | e11*2001/116*0326*.. e11*2007/46*0014*.. | 77 - 191 | 225/40R18 92Y | 11A; 24J; 24M | bis |
| | | | 235/40R18 95 | 11A; 21P; 24J; 24M | e11*2001/116*0326*31; Stufenheck; Allradantrieb; Frontantrieb; 10B; 11B; 11G; 11H; 12A; 51A; 573; 71C; 71K; 721; 725; 729; 73C; 74D |
| 3T | e11*2001/116*0326*.. e8*2007/46*0317*.. | 88 - 206 | 215/45R18 93 | | inkl. Superb Scout; |
| | | | 225/45R18 92V | | ab |
| | | | 235/45R18 94 | | e11*2001/116*0326*32; Kombi; Limousine; Allradantrieb; Frontantrieb; 10B; 11B; 11G; 11H; 12A; 51A; 71C; 71K; 721; 725; 73C; 74D; 76O |
| 3T | e11*2001/116*0326*.. e11*2007/46*0014*.. | 77 - 191 | 225/40R18 92Y | 11A; 21P; 245 | bis e11*2001/116*0326*31; Kombi; Allradantrieb; Frontantrieb; 10B; 11B; 11G; 11H; 12A; 51A; 573; 71C; 71K; 721; 725; 729; 73C; 74D |

Verwendungsbereich/Fz-Hersteller : VOLKSWAGEN

Befestigungsteile : Kugelbundschauben M14x1,5, Schaftl. 27 mm, Durchm. 25,6 mm

Zubehör : OE-Schrauben

Anzugsmoment der Befestigungsteile : 120 Nm für Typ : AU; AUV; CD; CDV; E1; E2; 1 KM; 1F; 1K; 1KM; 1KP; 1t; 1T; 16; 2K; 2KN; 3c; 3C; 3CC; 3d; 3D
140 Nm für Typ : A1; CJ; SK; SKN; 3H; 5N

**Gutachten 366-0326-21-WIRD/N6
zur Erteilung eines Nachtrags zur ABE 54110**



ANLAGE: 3
Hersteller: Borbet Vertriebs GmbH

Radtyp: N 80840
Stand: 08.10.2024

Verkaufsbezeichnung: **ARTEON**

| Fahrzeugtyp | Betriebserlaubnis | kW | Reifen | Auflagen zu Reifen | Auflagen |
|-------------|--------------------|-----------|--------------|--------------------|--|
| 3H | e1*2007/46*1725*.. | 110 - 206 | 225/45R18 95 | | Kombilimousine; Schräghecklimousine; Allradantrieb; Frontantrieb; 10B; 11B; 11G; 11H; 12A; 51A; 71C; 71K; 721; 725; 73C; 74D; 76O |

Verkaufsbezeichnung: **CADDY**

| Fahrzeugtyp | Betriebserlaubnis | kW | Reifen | Auflagen zu Reifen | Auflagen |
|-------------|---|----------|--------------|---------------------------------|---|
| SK | e13*2018/858*00002*.. | 55 - 96 | 215/45R18 93 | 5HA | mit |
| SKN | e13*2018/858*00003*.. | | 225/45R18 95 | 11A; 245; 248; 5HR | Radhausverbreiterung (Flap) Serie; Allradantrieb; Frontantrieb; 10B; 11B; 11G; 11H; 12A; 51A; 71C; 71K; 721; 725; 73C; 74D |
| 2K 2KN | e1*2001/116*0252*.. e1*2007/46*0217*.. L320 | 51 - 125 | 225/40R18 92 | VB0; 11A; 22F; 24D; 24J; 5GM | Nicht Caddy Maxi; ab WV2ZZZ2K?8?052801; kurzer Radstand; Frontantrieb; 10B; 11B; 11G; 11H; 12A; 51A; 71C; 71K; 721; 725; 73C; 74D; VB2 |
| 2K 2KN | e1*2001/116*0252*.. e1*2007/46*0217*.. L320 | 51 - 125 | 225/40R18 92 | 11A; 22H; 24J; 24M; 5GM | Nicht Caddy Maxi; ab WV2ZZZ2K?8?052801; kurzer Radstand; Frontantrieb; 10B; 11B; 11G; 11H; 12A; 51A; 71C; 71K; 721; 725; 73C; 74D; VB1 |

Verkaufsbezeichnung: **CDV, GOLF (GOLF VARIANT)**

| Fahrzeugtyp | Betriebserlaubnis | kW | Reifen | Auflagen zu Reifen | Auflagen |
|-------------|--------------------|----------|--------------|--------------------|--|
| CDV | e1*2007/46*2180*.. | 81 - 110 | 215/40R18 89 | 11A; 245; 248 | nicht GOLF ALLTRACK; |
| | | 81 - 235 | 225/40R18 91 | 11A; 245; 248; 26P | GOLF VIII VARIANT; |
| | | | 235/35R18 90 | 11A; 245; 248; 26P | Kombilimousine; |
| | | | 245/35R18 92 | 11A; 241; 244; 26P | Allradantrieb; Frontantrieb; inkl. Hybrid; 10B; 11B; 11G; 11H; 12A; 51A; 71C; 71K; 721; 725; 73C; 74D; 77E |

**Gutachten 366-0326-21-WIRD/N6
zur Erteilung eines Nachtrags zur ABE 54110**



ANLAGE: 3
Hersteller: Borbet Vertriebs GmbH

Radtyp: N 80840
Stand: 08.10.2024

Verkaufsbezeichnung: **EOS**

| Fahrzeugtyp | Betriebserlaubnis | kW | Reifen | Auflagen zu Reifen | Auflagen |
|--------------|----------------------------|----------|---------------|----------------------------|---|
| 1F | e1*2001/116*0349*.. | 85 - 110 | 225/40R18 88 | 11A; 22M | Cabrio; Frontantrieb; 10B; 11B; 11G; 11H; 12A; 51A; 71C; 71K; 721; 725; 73C; 74D |
| | | 85 - 147 | 225/40R18 88W | 11A; 22M | |
| | | 85 - 184 | 235/40R18 | 51G | |
| | | | 235/40R18 91 | 11A; 21P; 22M; 22P; 24M | |
| 235/40R18 91 | VFA; VFC; VF8; VF9; 11A | | | | |

Verkaufsbezeichnung: **GOLF**

| Fahrzeugtyp | Betriebserlaubnis | kW | Reifen | Auflagen zu Reifen | Auflagen |
|-------------|--|---------------|----------------------------|--------------------------------------|---|
| 1K | e1*2001/116*0242*.. | 55 - 110 | 215/40R18 89 | 11A; 24J; 24M; 51J | Nur Golf 5; nur bis e1*2001/116*0242*24; Allradantrieb; Frontantrieb; 10B; 11B; 11G; 11H; 12A; 51A; 573; 71C; 71K; 721; 725; 73C; 74D |
| | | 55 - 147 | 225/40R18 88W | 11A; 22P; 24J; 24M | |
| | | | 245/35R18 88W | 11A; 22Q; 24D; 57F; 68T | |
| | | 55 - 169 | 215/40R18 89W | 11A; 24J; 24M; 51J | |
| 55 - 184 | e1*2001/116*0242*.. | 225/40R18 92 | 11A; 22P; 24J; 24M | | |
| | | 235/40R18 91 | 11A; 21P; 22P; 24J; 24M | | |
| 1K | e1*2001/116*0242*.. | 188 - 199 | 215/40R18 89Y | 11A; 22H; 22P; 24J; 24M; 51J | Nur Golf R (6er); ab e1*2001/116*0242*25; Cabrio; Schrägheck; Allradantrieb; Frontantrieb; 10B; 11B; 11G; 11H; 12A; 51A; 573; 71C; 71K; 721; 725; 729; 73C; 74D |
| | | | 225/40R18 92 | 11A; 22H; 22Q; 24J; 24M | |
| 1K | e1*2001/116*0242*.., e1*2007/46*0490*.. | 103 | 215/40R18 89 | 11A; 22H; 22P; 24J; 24M; 51J | Nur Golf 6; bis e1*2007/46*0490*04; ab e1*2001/116*0242*25; Schrägheck; Allradantrieb; 10B; 11B; 11G; 11H; 12A; 51A; 573; 71C; 71K; 721; 725; 73C; 74D |
| | | | 225/40R18 88W | 11A; 22H; 22Q; 24J; 24M | |
| 1K | e1*2001/116*0242*.. | 77 - 118 | 225/35R18 87W | 11A; 21T; 24J; 248; 26P; 27H; 5ET | Cabrio; Frontantrieb; 10B; 11B; 11G; 11H; 12A; 51A; 71C; 71K; 721; 725; 729; 73C; 74D |
| | | | 77 - 155 | 215/40R18 89 | |
| | | 225/35R18 87Y | | 11A; 21T; 24J; 248; 26P; 27H; 5ET | |
| | | 225/40R18 92 | | 11A; 21T; 24J; 248; 26P; 27H | |

§22 54110*06

**Gutachten 366-0326-21-WIRD/N6
zur Erteilung eines Nachtrags zur ABE 54110**



ANLAGE: 3
Hersteller: Borbet Vertriebs GmbH

Radtyp: N 80840
Stand: 08.10.2024

Verkaufsbezeichnung: **GOLF**

| Fahrzeugtyp | Betriebserlaubnis | kW | Reifen | Auflagen zu Reifen | Auflagen |
|-------------|--|----------|---------------|--------------------------------------|--|
| 1K | e1*2001/116*0242*.., e1*2007/46*0490*.. | 59 - 155 | 215/40R18 89W | 11A; 22P; 24J; 24M; 51J | Nur Golf 6; bis e1*2007/46*0490*04; ab e1*2001/116*0242*25; Schrägheck; Frontantrieb; 10B; 11B; 11G; 11H; 12A; 51A; 71C; 71K; 721; 725; 73C; 74D |
| | | | 225/40R18 88W | 11A; 22H; 22P; 24J; 24M | |
| | | 59 - 173 | 215/40R18 89Y | 11A; 22P; 24J; 24M; 51J | |
| | | | 225/40R18 92 | 11A; 22H; 22P; 24J; 24M | |
| 1KM | e1*2007/46*0492*.. | 59 - 118 | 215/40R18 89 | 11A; 21B; 22L; 22Q; 24J; 24M; 51J | GOLF 6 (Variant); bis e1*2007/46*0492*05; Frontantrieb; 10B; 11B; 11G; 11H; 12A; 51A; 71C; 71K; 721; 725; 729; 73C; 74D; 77E |
| | | | 225/40R18 88 | 11A; 21B; 22H; 22L; 24J; 24M | |
| | | | 235/40R18 91 | 11A; 21B; 21N; 22H; 22L; 24C; 24D | |
| | | | 245/35R18 88 | 11A; 22F; 22L; 24D; 57F; 570 | |

Verkaufsbezeichnung: **GOLF, GOLF GTE**

| Fahrzeugtyp | Betriebserlaubnis | kW | Reifen | Auflagen zu Reifen | Auflagen |
|---------------|----------------------------|--------------|---------------|----------------------------|---|
| CD | e1*2007/46*2014*.. | 66 - 110 | 215/40R18 89 | 11A; 245; 248 | GOLF VIII; inkl. TGI/GTI/- Clubsport/GTE/GTD/R; Schräghecklimousine; Allradantrieb; Frontantrieb; inkl. Hybrid; 10B; 11B; 11G; 11H; 12A; 51A; 71C; 71K; 721; 725; 73C; 74D; 77E |
| | | | 66 - 235 | 225/40R18 91 | |
| | | 235/35R18 90 | | 11A; 245; 248; 26P | |
| | | 245/35R18 92 | | 11A; 241; 244; 26P | |
| | | 66 - 245 | 225/40R18 M+S | 11A; 245; 248; 26P; 52J | |
| | | | 235/35R18 M+S | 11A; 245; 248; 26P; 52J | |
| 245/35R18 M+S | 11A; 241; 244; 26P; 52J | | | | |

Verkaufsbezeichnung: **GOLF, GOLF SPORTSVAN**

| Fahrzeugtyp | Betriebserlaubnis | kW | Reifen | Auflagen zu Reifen | Auflagen |
|-------------|--------------------|----------|--------------|--------------------|--|
| 1KM | e1*2007/46*0492*.. | 81 - 135 | 215/40R18 89 | | GOLF ALLTRACK; 10B; 11B; 11G; 11H; 12A; 51A; 71C; 71K; 721; 725; 73C; 74D; 77E |
| | | | 215/45R18 89 | | |

**Gutachten 366-0326-21-WIRD/N6
zur Erteilung eines Nachtrags zur ABE 54110**



ANLAGE: 3
Hersteller: Borbet Vertriebs GmbH

Radtyp: N 80840
Stand: 08.10.2024

Verkaufsbezeichnung: **GOLF, GOLF VARIANT, GOLF SPORTSVAN**

| Fahrzeugtyp | Betriebserlaubnis | kW | Reifen | Auflagen zu Reifen | Auflagen |
|---------------|--|----------|---------------|----------------------------|--|
| 1 KM 1K | e1*2007/46*0492*.. e1*2007/46*0490*.. | 63 - 169 | 225/40R18 88 | 11A; 245; 26P; 27H | Golf 7; Golf 7 Sportsvan; ab e1*2007/46*0490*05; nicht Golf Alltrack; Kombilimousine; Allradantrieb; Frontantrieb; Mehrlenkerhinterachse; 10B; 11B; 11G; 11H; 12A; 51A; 71C; 71K; 721; 725; 73C; 74D; 77E |
| | | 63 - 221 | 225/40R18 92Y | 11A; 245; 26P; 27H | |
| | | 228 | 225/40R18 M+S | 11A; 245; 26P; 27H; 52J | |
| 1 KM 1K | e1*2007/46*0492*.. e1*2007/46*0490*.. | 63 - 110 | 225/35R18 87 | 11A; 245; 26P; 27H | Golf 7; Golf 7 Sportsvan; ab e1*2007/46*0490*05; nicht Golf Alltrack; Kombilimousine; Allradantrieb; Frontantrieb; Mehrlenkerhinterachse; 10B; 11B; 11G; 11H; 12A; 51A; 71C; 71K; 721; 725; 73C; 74D; 77E |
| | | 63 - 169 | 225/40R18 88 | 11A; 245; 26P; 27H | |
| | | | 215/40R18 89 | 11A; 26P; 27H | |
| | | | 225/35R18 87Y | 11A; 245; 26P; 27H | |
| | | 228 | 225/40R18 92Y | 11A; 245; 26P; 27H | |
| | | | 215/40R18 M+S | 11A; 26P; 27H; 52J | |
| | | | 225/35R18 M+S | 11A; 245; 26P; 27H; 52J | |
| 225/40R18 M+S | 11A; 245; 26P; 27H; 52J | | | | |
| | 11A; 245; 26P; 27H; 52J | | | | |
| | 11A; 245; 26P; 27H; 52J | | | | |
| 1 KM 1K | e1*2007/46*0492*.. e1*2007/46*0490*.. | 63 - 100 | 215/40R18 89 | 11A; 248; 26P; 27H | Golf 7; Golf 7 Sportsvan; ab e1*2007/46*0490*05; nicht Golf Alltrack; Kombilimousine; Frontantrieb; Verbundlenkerhinterachse; 10B; 11B; 11G; 11H; 12A; 51A; 71C; 71K; 721; 725; 73C; 74D; 76O; 77E |
| | | | 225/35R18 87 | 11A; 245; 248; 26P; 27H | |
| | | | 225/40R18 88 | 11A; 245; 248; 26P; 27H | |
| 1 KM 1K | e1*2007/46*0492*.. e1*2007/46*0490*.. | 63 - 100 | 225/40R18 88 | 11A; 245; 248; 26P; 27H | Golf 7; Golf 7 Sportsvan; ab e1*2007/46*0490*05; nicht Golf Alltrack; Kombilimousine; Frontantrieb; Verbundlenkerhinterachse; 10B; 11B; 11G; 11H; 12A; 51A; 71C; 71K; 721; 725; 73C; 74D; 76O; 77E |
| | | | | 11A; 245; 248; 26P; 27H | |

§22 54110*06

**Gutachten 366-0326-21-WIRD/N6
zur Erteilung eines Nachtrags zur ABE 54110**



ANLAGE: 3
Hersteller: Borbet Vertriebs GmbH

Radtyp: N 80840
Stand: 08.10.2024

Verkaufsbezeichnung: **GOLF, GOLF VARIANT, GOLF SPORTSVAN, E-GOLF**

| Fahrzeugtyp | Betriebserlaubnis | kW | Reifen | Auflagen zu Reifen | Auflagen |
|---------------|----------------------------|---|---------------|----------------------------|--|
| AU | e1*2007/46*0623*.. | 63 - 169 | 225/40R18 88 | 11A; 245; 26P; 27H | Golf 7; ab e1*2007/46*0623*01; nicht Golf Alltrack; e-Golf; Kombilimousine; Allradantrieb; Frontantrieb; Mehrlenkerhinterachse; 10B; 11B; 11G; 11H; 12A; 51A; 71C; 71K; 721; 725; 73C; 74D; 77E |
| | | 63 - 221 | 225/40R18 92Y | 11A; 245; 26P; 27H | |
| | | 228 | 225/40R18 M+S | 11A; 245; 26P; 27H; 52J | |
| AU | e1*2007/46*0623*.. | 63 - 100 | 215/40R18 89 | 11A; 248; 26P; 27H | Golf 7; ab e1*2007/46*0623*01; nicht Golf Alltrack; e-Golf; Kombilimousine; Frontantrieb; Verbundlenkerhinterachse; 10B; 11B; 11G; 11H; 12A; 51A; 71C; 71K; 721; 725; 73C; 74D; 76O; 77E |
| | | | 225/35R18 87 | 11A; 245; 248; 26P; 27H | |
| | | | 225/40R18 88 | 11A; 245; 248; 26P; 27H | |
| AU | e1*2007/46*0623*.. | 63 - 110 63 - 169 63 - 221 228 | 225/35R18 87 | 11A; 245; 26P; 27H | Golf 7; ab e1*2007/46*0623*01; nicht Golf Alltrack; e-Golf; Kombilimousine; Allradantrieb; Frontantrieb; Mehrlenkerhinterachse; 10B; 11B; 11G; 11H; 12A; 51A; 71C; 71K; 721; 725; 73C; 74D; 77E |
| | | | 225/40R18 88 | 11A; 245; 26P; 27H | |
| | | | 215/40R18 89 | 11A; 26P; 27H | |
| | | | 225/35R18 87Y | 11A; 245; 26P; 27H | |
| | | | 225/40R18 92Y | 11A; 245; 26P; 27H | |
| | | | 215/40R18 M+S | 11A; 26P; 27H; 52J | |
| | | | 225/35R18 M+S | 11A; 245; 26P; 27H; 52J | |
| 225/40R18 M+S | 11A; 245; 26P; 27H; 52J | | | | |
| AU | e1*2007/46*0623*.. | 63 - 100 | 225/40R18 88 | 11A; 245; 248; 26P; 27H | Golf 7; ab e1*2007/46*0623*01; nicht Golf Alltrack; e-Golf; Kombilimousine; Frontantrieb; Verbundlenkerhinterachse; 10B; 11B; 11G; 11H; 12A; 51A; 71C; 71K; 721; 725; 73C; 74D; 76O; 77E |

§22 54110*06

**Gutachten 366-0326-21-WIRD/N6
zur Erteilung eines Nachtrags zur ABE 54110**



ANLAGE: 3
Hersteller: Borbet Vertriebs GmbH

Radtyp: N 80840
Stand: 08.10.2024

Verkaufsbezeichnung: **GOLF, GOLF VARIANT, GOLF SPORTSVAN, GOLF ALLTRACK**

| Fahrzeugtyp | Betriebserlaubnis | kW | Reifen | Auflagen zu Reifen | Auflagen |
|-------------|--------------------|----------|------------------------------|----------------------------|--|
| AUV | e1*2007/46*0627*.. | 63 - 169 | 225/40R18 88 | 11A; 245; 26P; 27H | Golf 7; ab e1*2007/46*0627*01; Golf 7 Sportsvan; nicht Golf Alltrack; Kombilimousine; Allradantrieb; Frontantrieb; Mehrlenkerhinterachse; 10B; 11B; 11G; 11H; 12A; 51A; 71C; 71K; 721; 725; 73C; 74D; 77E |
| | | 63 - 221 | 225/40R18 92Y | 11A; 245; 26P; 27H | |
| | | 228 | 225/40R18 M+S | 11A; 245; 26P; 27H; 52J | |
| AUV | e1*2007/46*0627*.. | 63 - 100 | 225/40R18 88 | 11A; 245; 248; 26P; 27H | Golf 7; ab e1*2007/46*0627*01; Golf 7 Sportsvan; nicht Golf Alltrack; Kombilimousine; Frontantrieb; Verbundlenkerhinterachse; 10B; 11B; 11G; 11H; 12A; 51A; 71C; 71K; 721; 725; 73C; 74D; 76O; 77E |
| AUV | e1*2007/46*0627*.. | 81 - 135 | 215/40R18 89 215/45R18 89 | | GOLF ALLTRACK; 10B; 11B; 11G; 11H; 12A; 51A; 71C; 71K; 721; 725; 73C; 74D; 77E |
| AUV | e1*2007/46*0627*.. | 63 - 100 | 215/40R18 89 | 11A; 248; 26P; 27H | Golf 7; ab e1*2007/46*0627*01; Golf 7 Sportsvan; nicht Golf Alltrack; Kombilimousine; Frontantrieb; Verbundlenkerhinterachse; 10B; 11B; 11G; 11H; 12A; 51A; 71C; 71K; 721; 725; 73C; 74D; 76O; 77E |
| | | | 225/35R18 87 | 11A; 245; 248; 26P; 27H | |
| | | | 225/40R18 88 | 11A; 245; 248; 26P; 27H | |

§22 54110*06

**Gutachten 366-0326-21-WIRD/N6
zur Erteilung eines Nachtrags zur ABE 54110**



ANLAGE: 3
Hersteller: Borbet Vertriebs GmbH

Radtyp: N 80840
Stand: 08.10.2024

Verkaufsbezeichnung: **GOLF, GOLF VARIANT, GOLF SPORTSVAN, GOLF ALLTRACK**

| Fahrzeugtyp | Betriebserlaubnis | kW | Reifen | Auflagen zu Reifen | Auflagen |
|---------------|----------------------------|----------|---------------|----------------------------|--|
| AUV | e1*2007/46*0627*.. | 63 - 110 | 225/35R18 87 | 11A; 245; 26P; 27H | Golf 7; ab e1*2007/46*0627*01; Golf 7 Sportsvan; nicht Golf Alltrack; Kombilimousine; Allradantrieb; Frontantrieb; Mehrlenkerhinterachse; 10B; 11B; 11G; 11H; 12A; 51A; 71C; 71K; 721; 725; 73C; 74D; 77E |
| | | 63 - 169 | 225/40R18 88 | 11A; 245; 26P; 27H | |
| | | 63 - 221 | 215/40R18 89 | 11A; 26P; 27H | |
| | | | 225/35R18 87Y | 11A; 245; 26P; 27H | |
| | | | 225/40R18 92Y | 11A; 245; 26P; 27H | |
| | | 228 | 215/40R18 M+S | 11A; 26P; 27H; 52J | |
| | | | 225/35R18 M+S | 11A; 245; 26P; 27H; 52J | |
| 225/40R18 M+S | 11A; 245; 26P; 27H; 52J | | | | |

Verkaufsbezeichnung: **GOLF PLUS**

| Fahrzeugtyp | Betriebserlaubnis | kW | Reifen | Auflagen zu Reifen | Auflagen |
|-------------|---------------------|----------|--------------|--------------------------------------|---|
| 1KP | e1*2001/116*0304*.. | 75 - 103 | 215/40R18 89 | 11A; 21P; 22H; 22M; 24M | Nur CrossGolf; Nur bis e1*2001/116*0304*13; Frontantrieb; 10B; 11B; 11G; 11H; 12A; 51A; 71C; 71K; 721; 725; 73C; 74D |
| | | | 225/40R18 88 | 11A; 21P; 22H; 22M; 24J; 24M; 5FE | |
| | | | 225/40R18 92 | 11A; 21P; 22H; 22M; 24J; 24M | |
| | | | 235/40R18 91 | 11A; 21B; 22F; 22L; 24J; 24M | |
| | | | 245/35R18 88 | 11A; 22F; 22L; 24D; 5FE; 57F; 68T | |
| 1KP | e1*2001/116*0304*.. | 55 - 110 | 225/40R18 88 | 11A; 22P; 24J; 24M; 5FE | Nicht CrossGolf; Nur Golf Plus; Nur bis e1*2001/116*0304*13; Frontantrieb; 10B; 11B; 11G; 11H; 12A; 51A; 71C; 71K; 721; 725; 73C; 74D |
| | | | 245/35R18 88 | 11A; 22Q; 24D; 57F; 68T | |
| | | 55 - 125 | 215/40R18 89 | 11A; 22P; 24J | |
| | | | 225/40R18 92 | 11A; 22P; 24J; 24M | |
| | | | 235/40R18 91 | VF7; 11A; 22P; 24J; 24M | |
| | | | 245/35R18 92 | 11A; 22Q; 24D; 57F; 68T | |
| 1KP | e1*2001/116*0304*.. | 75 - 103 | 215/40R18 89 | 11A; 21P; 22H; 22M | Nur CrossGolf 6; Ab e1*2001/116*0304*21; Frontantrieb; 10B; 11B; 11G; 11H; 12A; 51A; 71C; 71K; 721; 725; 73C; 74D |
| | | | 225/40R18 88 | 11A; 21P; 22H; 22M; 5FE | |
| | | | 225/40R18 92 | 11A; 21P; 22H; 22M | |
| | | | 235/40R18 91 | 11A; 21B; 22F; 22L; 24J; 248 | |
| | | | 245/35R18 88 | 11A; 22F; 22L; 248; 5FE; 57F; 68T | |

§22 54110*06

**Gutachten 366-0326-21-WIRD/N6
zur Erteilung eines Nachtrags zur ABE 54110**



ANLAGE: 3
Hersteller: Borbet Vertriebs GmbH

Radtyp: N 80840
Stand: 08.10.2024

Verkaufsbezeichnung: **GOLF PLUS**

| Fahrzeugtyp | Betriebserlaubnis | kW | Reifen | Auflagen zu Reifen | Auflagen |
|-------------|--|----------|---------------|--------------------------------------|--|
| 1KP | e1*2001/116*0304*.., e1*2007/46*0491*.. | 59 - 118 | 215/40R18 89 | 11A; 21P; 22M; 24J; 248; 51J | Nur Golf Plus 6; Ab e1*2001/116*0304*14; Frontantrieb; 10B; 11B; 11G; 11H; 12A; 51A; 71C; 71K; 721; 725; 73C; 74D |
| | | | 225/40R18 88W | 11A; 21P; 22M; 24J; 248; 5FE | |
| | | | 225/40R18 92 | 11A; 21P; 22M; 24J; 248 | |
| | | | 235/40R18 91 | 11A; 21P; 22H; 22L; 24C; 244 | |
| | | | 245/35R18 88W | 11A; 22H; 22L; 244; 5FE; 57F; 570 | |
| | | | 245/35R18 92 | 11A; 22H; 22L; 244; 57F; 570 | |

Verkaufsbezeichnung: **ID.3**

| Fahrzeugtyp | Betriebserlaubnis | kW | Reifen | Auflagen zu Reifen | Auflagen |
|-------------|--------------------|----|--------------|--------------------|--|
| E1 | e1*2007/46*2033*.. | 70 | 225/50R18 95 | 11A; 24J; 248 | ID.3 PRO 150KW; ID.3 PRO 107kW; ID.3 PURE 110kW; ID.3 PURE 93kW; ID.3 PRO PERF. 170KW; ID.3 PURE 125KW; Heckantrieb; Elektro; 10B; 11B; 11G; 11H; 12A; 51A; 71C; 71K; 721; 725; 73C; 74D; 760; 77E |
| | | | 225/55R18 98 | 11A; 24J; 248 | |

Verkaufsbezeichnung: **ID.4, ID.5**

| Fahrzeugtyp | Betriebserlaubnis | kW | Reifen | Auflagen zu Reifen | Auflagen |
|-------------|----------------------|----|---------------|--------------------|---|
| E2 | e1*2018/858*00004*.. | 70 | 235/60R18 103 | 12T | PURE 109kW; PURE 125kW; ID.4; Heckantrieb; 10B; 11B; 11G; 11H; 51A; 71C; 71K; 721; 725; 73C; 74D; 75I; 760; 77E |

**Gutachten 366-0326-21-WIRD/N6
zur Erteilung eines Nachtrags zur ABE 54110**



ANLAGE: 3
Hersteller: Borbet Vertriebs GmbH

Radtyp: N 80840
Stand: 08.10.2024

Verkaufsbezeichnung: **JETTA, BEETLE**

| Fahrzeugtyp | Betriebserlaubnis | kW | Reifen | Auflagen zu Reifen | Auflagen |
|-------------|--------------------|----------|---------------|--------------------------------------|--|
| 16 | e1*2007/46*0539*.. | 77 - 110 | 245/35R18 88 | 11A; 21B; 241; 244; 246; 260; 272 | Nur Jetta (Stufenheck); Frontantrieb; 10B; 11B; 11G; 11H; 12A; 51A; 573; 71C; 71K; 721; 725; 729; 73C; 74D |
| | | | 215/40R18 89 | 11A; 21P; 245; 248; 270 | |
| | | 77 - 155 | 225/35R18 87W | 11A; 21P; 24J; 248; 271 | |
| | | | 225/40R18 92 | 11A; 21P; 24J; 248; 271 | |
| | | | 235/35R18 90 | 11A; 21B; 24J; 248; 260; 271 | |
| | | | 235/40R18 91 | 11A; 21B; 24J; 248; 260; 271 | |
| | | | 245/35R18 88W | 11A; 21B; 241; 244; 246; 260; 272 | |
| 16 | e1*2007/46*0539*.. | 77 - 155 | 225/45R18 91 | | Beetle (Schrägheck); Beetle Cabrio; Frontantrieb; 10B; 11B; 11G; 11H; 12A; 51A; 71C; 71K; 721; 725; 729; 73C; 74D; 76O |
| | | | 235/40R18 91 | | |
| | | | 235/45R18 94 | 11A; 26P | |
| | | | 245/40R18 93 | 11A; 26P; 271 | |

Verkaufsbezeichnung: **JETTA, GOLF**

| Fahrzeugtyp | Betriebserlaubnis | kW | Reifen | Auflagen zu Reifen | Auflagen |
|-------------|---------------------|----------|--------------|--------------------------------------|---|
| 1KM | e1*2001/116*0328*.. | 75 - 147 | 215/40R18 89 | 11A; 21B; 22L; 22Q; 24J; 24M | JETTA (Limousine); Frontantrieb; 10B; 11B; 11G; 11H; 12A; 51A; 71C; 71K; 721; 725; 73C; 74D |
| | | | 225/40R18 88 | 11A; 21B; 22H; 22L; 24J; 24M | |
| | | | 235/40R18 91 | 11A; 21B; 21N; 22H; 22L; 24C; 24D | |
| | | | 245/35R18 88 | 11A; 22F; 22L; 24D; 57F; 68T | |
| 1KM | e1*2001/116*0328*.. | 59 - 118 | 215/40R18 89 | 11A; 21B; 22L; 22Q; 24J; 24M; 51J | GOLF 6 (Variant); ab e1*2001/116*0328*15; Frontantrieb; 10B; 11B; 11G; 11H; 12A; 51A; 71C; 71K; 721; 725; 729; 73C; 74D; 77E |
| | | | 225/40R18 88 | 11A; 21B; 22H; 22L; 24J; 24M | |
| | | | 235/40R18 91 | 11A; 21B; 21N; 22H; 22L; 24C; 24D | |
| | | | 245/35R18 88 | 11A; 22F; 22L; 24D; 57F; 570 | |
| 1KM | e1*2001/116*0328*.. | 77 | 215/40R18 89 | 11A; 21B; 22L; 22Q; 24J; 24M; 51J | GOLF 6 (Variant); ab e1*2001/116*0328*15; Allradantrieb; 10B; 11B; 11G; 11H; 12A; 51A; 573; 71C; 71K; 721; 725; 729; 73C; 74D |
| | | | 225/40R18 88 | 11A; 21B; 22H; 22L; 24J; 24M | |
| | | | 235/40R18 91 | 11A; 21B; 21N; 22H; 22L; 24C; 24D | |

§22 54110*06

**Gutachten 366-0326-21-WIRD/N6
zur Erteilung eines Nachtrags zur ABE 54110**



ANLAGE: 3
Hersteller: Borbet Vertriebs GmbH

Radtyp: N 80840
Stand: 08.10.2024

Verkaufsbezeichnung: **JETTA, GOLF**

| Fahrzeugtyp | Betriebserlaubnis | kW | Reifen | Auflagen zu Reifen | Auflagen |
|-------------|---------------------|----------|--------------|--------------------------------------|--|
| 1KM | e1*2001/116*0328*.. | 75 - 147 | 215/40R18 89 | 11A; 21B; 22L; 22Q; 24J; 24M; 5FM | GOLF (Variant); nur bis e1*2001/116*0328*14; Frontantrieb; 10B; 11B; 11G; 11H; 12A; 51A; 71C; 71K; 721; 725; 73C; 74D |
| | | | 225/40R18 88 | 11A; 21B; 22H; 22L; 24J; 24M | |
| | | | 235/40R18 91 | 11A; 21B; 21N; 22H; 22L; 24C; 24D | |
| | | | 245/35R18 88 | 11A; 22F; 22L; 24D; 57F; 68T | |

Verkaufsbezeichnung: **PASSAT**

| Fahrzeugtyp | Betriebserlaubnis | kW | Reifen | Auflagen zu Reifen | Auflagen |
|--------------|---|----------|------------------------------|--------------------|---|
| CJ | e1*2018/858*00366*.. | 90 - 195 | 225/45R18 95 235/45R18 94 | | nicht Alltrack; nicht Hochstands- /Schlechtwegefahrwerk; Allradantrieb; Frontantrieb; inkl. Hybrid; 10B; 11B; 11G; 11H; 12A; 51A; 71C; 71K; 721; 725; 73C; 74D; 760 |
| 3c 3C | DE*2007/46*0547*.. e1*2001/116*0307*.. e1*2007/46*0502*.. e1*2007/46*0547*.. | 77 - 125 | 225/40R18 88W | 11A; 22P; 5FE | Nicht Passat Alltrack (Cross); ab e1*2001/116*0307*24; bis e1*2001/116*0307*36; Kombi; Limousine; Allradantrieb; Frontantrieb; 10B; 11B; 11G; 11H; 12A; 51A; 573; 71C; 71K; 721; 725; 73C; 74D |
| | | 77 - 155 | 225/40R18 92 | 11A; 22P | |
| | | 77 - 220 | 235/40R18 91 | VFA; VF8; VF9; 11A | |
| | | | 235/40R18 | 51G | |
| | | | 235/40R18 91Y | VFA; VF8; VF9; 11A | |
| 235/40R18 95 | VFA; VF8; VF9; 11A | | | | |
| 3C | e1*2001/116*0307*.. | 75 - 110 | 225/40R18 88W | 11A; 22P | nur bis e1*2001/116*0307*23; Kombi; Limousine; Allradantrieb; Frontantrieb; 10B; 11B; 11G; 11H; 12A; 51A; 573; 71C; 71K; 721; 725; 73C; 74D |
| | | 75 - 147 | 225/40R18 92 | 11A; 22P | |
| | | | 235/40R18 | 51G | |
| | | | 235/40R18 91 | VFA; VF8; VF9; 11A | |
| | | 75 - 220 | 235/40R18 95 | VFA; VF8; VF9; 11A | |

§22 54110*06

**Gutachten 366-0326-21-WIRD/N6
zur Erteilung eines Nachtrags zur ABE 54110**

ANLAGE: 3
Hersteller: Borbet Vertriebs GmbH

Radtyp: N 80840
Stand: 08.10.2024



Verkaufsbezeichnung: **PASSAT**

| Fahrzeugtyp | Betriebserlaubnis | kW | Reifen | Auflagen zu Reifen | Auflagen |
|-------------|---|-----------|---------------|--------------------|---|
| 3C | e1*2001/116*0307*.. | 81 - 206 | 225/45R18 95 | | ab e1*2001/116*0307*37; VW Passat (B8) ab Mj. 2014; nicht Passat Alltrack; inkl. Passat GTE; Kombi; Stufenheck; Allradantrieb; Frontantrieb; inkl. Hybrid; 10B; 11B; 11G; 11H; 12A; 51A; 71C; 71K; 721; 725; 73C; 74D; 760 |
| | | | 235/45R18 94 | | |
| 3C | e1*2001/116*0307*.. | 110 - 206 | 225/45R18 95 | | VW Passat Alltrack (B8) ab Mj.2014; Allradantrieb; 10B; 11B; 11G; 11H; 12A; 51A; 71C; 71K; 721; 725; 73C; 74D; 760 |
| | | | 235/45R18 97 | | |
| 3C | e1*2001/116*0307*.. e1*2007/46*0502*.. e1*2007/46*0547*.. | 103 - 155 | 225/40R18 91W | | Nur Passat Alltrack (Cross); bis e1*2001/116*0307*36; 10B; 11B; 11G; 11H; 12A; 51A; 573; 71C; 71K; 721; 725; 729; 73C; 74D |

Verkaufsbezeichnung: **PASSAT CC, CC**

| Fahrzeugtyp | Betriebserlaubnis | kW | Reifen | Auflagen zu Reifen | Auflagen |
|-------------|---------------------|-----------|---------------|--------------------|--|
| 3CC | e1*2001/116*0468*.. | 100 - 118 | 235/40R18 91 | | Limousine; Allradantrieb; Frontantrieb; 10B; 11B; 11G; 11H; 12A; 51A; 573; 71C; 71K; 721; 725; 729; 73C; 74D |
| | | 100 - 155 | 235/40R18 91W | | |
| | | 100 - 220 | 235/40R18 95 | | |

Verkaufsbezeichnung: **TIGUAN**

| Fahrzeugtyp | Betriebserlaubnis | kW | Reifen | Auflagen zu Reifen | Auflagen |
|-------------|---------------------|-----------|---------------|--------------------|--|
| 5N | e1*2001/116*0450*.. | 110 - 176 | 225/55R18 98 | 12I | mit R-Line; Allspace; ab e1*2001/116*0450*31; Allradantrieb; Frontantrieb; 10B; 11B; 11G; 11H; 51A; 71C; 71K; 721; 725; 73C; 74D; 75I; 760 |
| | | | 235/50R18 97 | 12A | |
| | | | 235/55R18 100 | 12A | |

**Gutachten 366-0326-21-WIRD/N6
zur Erteilung eines Nachtrags zur ABE 54110**

ANLAGE: 3
Hersteller: Borbet Vertriebs GmbH

Radtyp: N 80840
Stand: 08.10.2024



Seite: 28 von 55

Verkaufsbezeichnung: **TIGUAN**

| Fahrzeugtyp | Betriebserlaubnis | kW | Reifen | Auflagen zu Reifen | Auflagen |
|-------------|---------------------|-----------|---------------|--------------------|---|
| 5N | e1*2001/116*0450*.. | 110 - 180 | 225/55R18 98W | 12I | ohne R-Line; ab e1*2007/46*0487*15; Allspace; ab e1*2001/116*0450*31; Allradantrieb; Frontantrieb; 10B; 11B; 11G; 11H; 51A; 71C; 71K; 72I; 725; 73C; 74D; 75I; 76O |
| | | | 235/50R18 101 | 12A | |
| | | | 235/55R18 100 | 12A | |

Verkaufsbezeichnung: **TOURAN**

| Fahrzeugtyp | Betriebserlaubnis | kW | Reifen | Auflagen zu Reifen | Auflagen |
|-------------|---------------------|--------------|--------------------|---|--|
| 1t | DE*2007/46*0506*.. | 66 - 103 | 215/40R18 89 | 11A; 24J; 24M; 5FM | nicht CrossTouran; bis |
| | e1*2007/46*0506*.. | 66 - 110 | 215/40R18 89W | 11A; 24J; 24M; 5FM | |
| 1T | e1*2001/116*0211*.. | 66 - 130 | 225/40R18 92 | 11A; 24J; 24M | e1*2007/46*0357*13; bis |
| | e1*2007/46*0357*.. | | | | e1*2001/116*0211*35; 10B; 11B; 11G; 11H; 12A; 51A; 71C; 71K; 72I; 725; 73C; 74D |
| 1T | e1*2001/116*0211*.. | 81 - 140 | 215/45R18 93 | 11A; 245 | ab |
| | | | | | e1*2007/46*0357*14; |
| | | | 225/40R18 92W | 11A; 245; 248; 27I | ab |
| | | | 225/45R18 95 | 11A; 245; 248; 27I | e1*2001/116*0211*36; |
| | | | 235/40R18 95 | 11A; 245; 248; 27I | 10B; 11B; 11G; 11H; |
| | | 235/45R18 94 | 11A; 245; 248; 27I | 12A; 51A; 71C; 71K; 72I; 725; 73C; 74D | |

Verkaufsbezeichnung: **T-ROC**

| Fahrzeugtyp | Betriebserlaubnis | kW | Reifen | Auflagen zu Reifen | Auflagen |
|-------------|---------------------|-----------|--------------|--------------------|---|
| A1 | e13*2007/46*1845*.. | 81 - 110 | 225/40R18 88 | | Frontantrieb; 10B; 11B; 11G; 11H; 12A; 51A; 71C; 71K; 72I; 725; 73C; 74D; 76O; 77E |
| | | | 225/45R18 91 | | |
| A1 | e13*2007/46*1845*.. | 110 - 221 | 225/40R18 88 | | Allradantrieb; 10B; 11B; 11G; 11H; 12A; 51A; 71C; 71K; 72I; 725; 73C; 74D; 76O; 77E |
| | | | 225/45R18 91 | | |
| | | | 235/45R18 94 | | |

Verkaufsbezeichnung: **VW PHAETON**

| Fahrzeugtyp | Betriebserlaubnis | kW | Reifen | Auflagen zu Reifen | Auflagen |
|-------------|---------------------|-----------|--------------|--------------------|--|
| 3d | DE*2007/46*0452*.. | 165 - 246 | 235/50R18 | 51G | nicht V10 Diesel; 10B; 11B; 11G; 11H; 12A; 51A; 533; 573; 71C; 71K; 72I; 725; 729; 73C; 74D; 75I |
| | e1*2007/46*0452*.. | 177 | 245/45R18 96 | 51E | |
| 3D | e1*2001/116*0189*.. | | | | |
| | e1*98/14*0189*.. | | | | |

**Gutachten 366-0326-21-WIRD/N6
zur Erteilung eines Nachtrags zur ABE 54110**



ANLAGE: 3
Hersteller: Borbet Vertriebs GmbH

Radtyp: N 80840
Stand: 08.10.2024

Seite: 29 von 55

Verkaufsbezeichnung: **VW PHAETON**

| Fahrzeugtyp | Betriebserlaubnis | kW | Reifen | Auflagen zu Reifen | Auflagen |
|-------------|---|----------|--------------|--------------------|--|
| 3d | DE*2007/46*0452*.., e1*2007/46*0452*.. | 165 -331 | 235/50R18 | 51G | nur Fz bis 250km/h; 10B; 11B; 11G; 11H; 12A; 51A; 533; 573; 71C; 71K; 721; 725; 729; 73C; 74D; 75I; 76T |
| 3D | e1*2001/116*0189*.., e1*98/14*0189*.. | 177 | 245/45R18 96 | 51E | |

Auflagen

- 10B) Die mindestens erforderlichen Geschwindigkeitsbereiche der zu verwendenden Reifen sind, mit Ausnahme der Reifen mit M+S-Profil, den Fahrzeugpapieren zu entnehmen. Die für M+S Reifen zulässige Höchstgeschwindigkeit ist im Blickfeld des Fahrzeugführer sinnfällig anzugeben und im Betrieb nicht zu überschreiten. Die zulässige Achslast des Fahrzeuges darf nicht größer sein als das Zweifache der auf Seite 1 dieser Anlage angegebenen Radlast unter Berücksichtigung des angegebenen Abrollumfanges. Der beim Reifen angeführte Lastindex beschreibt die mindesterforderliche Tragfähigkeit, es sind Reifen mit höherem Lastindex zulässig, die max. Achslast ist mit diesem Lastindex zu vergleichen wodurch eventuell vorhandene Achslastaufgaben entfallen können.
- 10S) Der serienmäßige Nenndurchmesser der Sommer- bzw. Winterbereifung darf nicht unterschritten werden.
- 11A) Der vorschriftsmäßige Zustand des Fahrzeuges ist durch einen amtlich anerkannten Sachverständigen oder Prüfer für den Kraftfahrzeugverkehr oder einen Prüferingenieur einer Überwachungsorganisation oder einen Angestellten nach Abschnitt 4 der Anlage VIIIb zur StVZO unter Angabe von FAHRZEUGHERSTELLER, FAHRZEUGTYP und FAHRZEUGIDENTIFIZIERUNGNUMMER auf einem Nachweis entsprechend dem im Beispielkatalog zum §19 StVZO veröffentlichten Muster bescheinigen zu lassen.
- 11B) Wird eine in diesem Gutachten aufgeführte Reifengröße verwendet, die nicht bereits in der Fahrzeuggenehmigung für diesen Fahrzeug-Typ/ -Variante/ -Version bzw. Fahrzeugausführung genannt ist, so sind die Angaben über die Reifengrößen in den Fahrzeugpapieren bei der nächsten Befassung mit den Fahrzeugpapieren durch die Zulassungsstelle berichtigen zu lassen. Diese Berichtigung ist dann nicht erforderlich, wenn die ABE/TTG des Sonderrades eine Freistellung von der Pflicht zur Berichtigung der Fahrzeugpapiere enthält.
- 11G) Die Brems-, Lenkungsaggregate und das Fahrwerk mit Ausnahme von Sonder-Fahrwerksfedern müssen, sofern diese durch keine weiteren Auflagen berührt werden, dem Serienstand entsprechen. Für die Sonder-Fahrwerksfedern muß eine Allgemeine Betriebserlaubnis bzw. Teiletypgenehmigung oder ein Teilegutachten vorliegen; gegen die Verwendung der Rad/Reifenkombination dürfen keine technischen Bedenken bestehen. Wird gleichzeitig mit dem Anbau der Sonderräder eine Fahrwerksänderung vorgenommen und/oder optionale Brems- bzw. Lenkungsaggregate verbaut, so ist diese und ihre Auswirkung auf den Anbau der Sonderräder gesondert zu beurteilen.
- 11H) Wird das serienmäßige Ersatzrad verwendet, soll mit mäßiger Geschwindigkeit und nicht länger als erforderlich gefahren werden. Hierbei müssen die serienmäßigen Befestigungsteile verwendet werden. Bei Fahrzeugausführungen mit Allradantrieb ist bei Verwendung des Ersatzrades darauf zu achten, daß nur Reifen mit gleich großem Abrollumfang zulässig sind.
- 121) Die Verwendung von feingliedrigen Schneeketten, die nicht mehr als 7 mm (einschließlich Kettenschloss) auflagen, ist nur an der Achse, die in der Betriebsanleitung des Fahrzeuges genannt wird, möglich.
- 124) Die Verwendung von feingliedrigen Schneeketten, die nicht mehr als 8 mm (einschließlich Kettenschloss) auflagen, ist nur an der Achse, die in der Betriebsanleitung des Fahrzeuges genannt wird, möglich.
- 12A) Die Verwendung von Schneeketten ist nicht möglich, es sei denn, dass für den hier aufgeführten Fahrzeugtyp eine weitere Umrüstmöglichkeit im Gutachten aufgeführt ist. Für diese Umrüstung mit der Einschränkung in Spalte Auflagen "Auflagen zu Reifen" sind die dort aufgeführten Auflagen und Hinweise zu beachten.

§22 54110*06

**Gutachten 366-0326-21-WIRD/N6
zur Erteilung eines Nachtrags zur ABE 54110**

ANLAGE: 3

Hersteller: Borbet Vertriebs GmbH

Radtyp: N 80840

Stand: 08.10.2024



Seite: 30 von 55

- 12I) Die Verwendung von feingliedrigen Schneeketten, die nicht mehr als 10 mm (einschließlich Kettenschloss) auftragen, ist nur an der Achse, die in der Betriebsanleitung des Fahrzeuges genannt wird, möglich.
- 12K) Die Verwendung von Schneeketten ist nur zulässig, wenn diese vom Fahrzeughersteller für diese Rad/Reifen-Kombination freigegeben sind (s. Betriebsanleitung).
- 12T) Die Verwendung von feingliedrigen Schneeketten ist nur mit der vom Fahrzeughersteller freigegebenen Schneekette oder einer baugleichen Schneekette an der Achse, die in der Betriebsanleitung des Fahrzeuges genannt wird, möglich.
- 21B) Durch Anlegen der vorderen Radhausausschnittkanten und Kunststoffinnenkotflügel über die gesamte Radhausausschnittkantenlänge ist die Freigängigkeit der Rad/Reifen-Kombination herzustellen.
- 21N) Durch Aufweiten bzw. Ausstellen der vorderen Radhäuser im Bereich der Radaußenseite über die gesamte Radhausausschnittkantenlänge ist die Freigängigkeit der Rad/Reifen-Kombination unter Berücksichtigung der maximal zulässigen Betriebsbreite nach ETRTO bzw. WdK (1,04 fache Nennbreite des Reifens) herzustellen.
- 21P) Durch Anlegen bzw. Bearbeiten der vorderen Radhausausschnittkanten und Kunststoffinnenkotflügel über die gesamte Radhausausschnittkantenlänge ist die Freigängigkeit der Rad/Reifen-Kombination unter Berücksichtigung der maximal zulässigen Betriebsbreite nach ETRTO bzw. WdK (1,04 fache Nennbreite des Reifens) herzustellen.
- 21S) Durch Anlegen der Kunststoffinnenkotflügel auf der Radaußenseite an die vorderen Radhäuser über die gesamte Radhausausschnittkantenlänge ist die Freigängigkeit der Rad/Reifen-Kombination unter Berücksichtigung der maximal zulässigen Betriebsbreite nach ETRTO bzw. WdK (1,04 fache Nennbreite des Reifens) herzustellen.
- 21T) Durch Anlegen der Kunststoffinnenkotflügel auf der Radaußenseite an die vorderen Radhäuser über die gesamte Radhausausschnittkantenlänge ist die Freigängigkeit der Rad/Reifen-Kombination herzustellen.
- 22B) Durch Anlegen bzw. Bearbeiten der hinteren Radhausausschnittkanten und Kunststoffinnenkotflügel über die gesamte Radhausausschnittkantenlänge ist die Freigängigkeit der Rad/Reifen-Kombination herzustellen.
- 22F) Durch Aufweiten bzw. Ausstellen der hinteren Radhäuser im Bereich der Radaußenseite über die gesamte Radhausausschnittkantenlänge ist die Freigängigkeit der Rad/Reifen-Kombination herzustellen.
- 22H) Durch Aufweiten bzw. Ausstellen der hinteren Radhäuser im Bereich der Radaußenseite über die gesamte Radhausausschnittkantenlänge ist die Freigängigkeit der Rad/Reifen-Kombination unter Berücksichtigung der maximal zulässigen Betriebsbreite nach ETRTO bzw. WdK (1,04 fache Nennbreite des Reifens) herzustellen.
- 22K) Durch Nacharbeit der hinteren Radhäuser im Bereich der Radinnenseite ist eine ausreichende Freigängigkeit der Rad/Reifen-Kombination unter Berücksichtigung der maximal zulässigen Betriebsbreite nach ETRTO bzw. WdK (1,04 fache Nennbreite des Reifens) herzustellen.
- 22L) Durch Kürzen bis zum Schraubenkopf und komplettes Umbiegen der Befestigungslasche der Heckschürzenbefestigung ist eine ausreichende Freigängigkeit der Rad/Reifen-Kombination herzustellen.
- 22M) Durch Kürzen bis zum Schraubenkopf und komplettes Umbiegen der Befestigungslasche der Heckschürzenbefestigung ist eine ausreichende Freigängigkeit der Rad/Reifen-Kombination unter Berücksichtigung der maximal zulässigen Betriebsbreite nach ETRTO bzw. WdK (1,04 fache Nennbreite des Reifens) herzustellen.
- 22P) Durch vollkommenes Anlegen der Kunststoffinnenkotflügel der Hinterachse auf der Radaußenseite an die Radhauswand über die gesamte Radhausausschnittkantenlänge ist die Freigängigkeit der Rad/Reifen-Kombination unter Berücksichtigung der maximal zulässigen Betriebsbreite nach ETRTO bzw. WdK (1,04 fache Nennbreite des Reifens) herzustellen.

**Gutachten 366-0326-21-WIRD/N6
zur Erteilung eines Nachtrags zur ABE 54110**

ANLAGE: 3
Hersteller: Borbet Vertriebs GmbH

Radtyp: N 80840
Stand: 08.10.2024



Seite: 31 von 55

- 22Q) Durch vollkommenes Anlegen der Kunststoffinnenkotflügel der Hinterachse auf der Radaußenseite an die Radhauswand über die gesamte Radhausausschnittkantenlänge ist die Freigängigkeit der Rad/Reifen-Kombination herzustellen.
- 241) Die Radabdeckung an Achse 1 ist durch Ausstellen der Frontschürze und des Kotflügels oder durch Anbau von dauerhaft befestigten Karosserieteilen im Bereich 30 Grad vor der Radmitte herzustellen. Die gesamte Breite der Rad/Reifenkombination muss, unter Beachtung des maximal möglichen Betriebsmaßes des Reifens (1,04 fache der Nennbreite des Reifens), im oben genannten Bereich abgedeckt sein.
- 244) Die Radabdeckung an Achse 2 ist durch Ausstellen der Heckschürze und des Kotflügels oder durch Anbau von dauerhaft befestigten Karosserieteilen im Bereich 50 Grad hinter der Radmitte herzustellen. Die gesamte Breite der Rad/Reifenkombination muss, unter Beachtung des maximal möglichen Betriebsmaßes des Reifens (1,04 fache der Nennbreite des Reifens), im oben genannten Bereich abgedeckt sein.
- 245) Die Radabdeckung an Achse 1 ist durch Ausstellen der Frontschürze und des Kotflügels oder durch Anbau von dauerhaft befestigten Karosserieteilen im Bereich 30 Grad vor der Radmitte herzustellen. Je nach Rüstzustand des Fahrzeuges (z. B. Fahrzeugtieferlegung, Radabdeckungsverbreiterung, usw.) kann es möglich sein, dass die Radabdeckung ausreichend ist. Die gesamte Breite der Rad/Reifenkombination muss, unter Beachtung des maximal möglichen Betriebsmaßes des Reifens (1,04 fache der Nennbreite des Reifens), im oben genannten Bereich abgedeckt sein.
- 246) Die Radabdeckung an Achse 1 ist durch Ausstellen des Kotflügels oder durch Anbau von dauerhaft befestigten Karosserieteilen im Bereich 50 Grad hinter der Radmitte herzustellen. Je nach Rüstzustand des Fahrzeuges (z. B. Fahrzeugtieferlegung, Radabdeckungsverbreiterung, usw.) kann es möglich sein, dass die Radabdeckung ausreichend ist. Die gesamte Breite der Rad/Reifenkombination muss, unter Beachtung des maximal möglichen Betriebsmaßes des Reifens (1,04 fache der Nennbreite des Reifens), im oben genannten Bereich abgedeckt sein.
- 248) Die Radabdeckung an Achse 2 ist durch Ausstellen der Heckschürze und des Kotflügels oder durch Anbau von dauerhaft befestigten Karosserieteilen im Bereich 50 Grad hinter der Radmitte herzustellen. Je nach Rüstzustand des Fahrzeuges (z. B. Fahrzeugtieferlegung, Radabdeckungsverbreiterung, usw.) kann es möglich sein, dass die Radabdeckung ausreichend ist. Die gesamte Breite der Rad/Reifenkombination muss, unter Beachtung des maximal möglichen Betriebsmaßes des Reifens (1,04 fache der Nennbreite des Reifens), im oben genannten Bereich abgedeckt sein.
- 24C) Die Radabdeckung an Achse 1 ist durch Ausstellen der Frontschürze und des Kotflügels oder durch Anbau von dauerhaft befestigten Karosserieteilen im Bereich 30 Grad vor der Radmitte und 50 Grad hinter der Radmitte herzustellen. Die gesamte Breite der Rad/Reifenkombination muss, unter Beachtung des maximal möglichen Betriebsmaßes des Reifens (1,04 fache der Nennbreite des Reifens), im oben genannten Bereich abgedeckt sein.
- 24D) Die Radabdeckung an Achse 2 ist durch Ausstellen der Heckschürze und des Kotflügels oder durch Anbau von dauerhaft befestigten Karosserieteilen im Bereich 30 Grad vor der Radmitte und 50 Grad hinter der Radmitte herzustellen. Die gesamte Breite der Rad/Reifenkombination muss, unter Beachtung des maximal möglichen Betriebsmaßes des Reifens (1,04 fache der Nennbreite des Reifens), im oben genannten Bereich abgedeckt sein.
- 24J) Die Radabdeckung an Achse 1 ist durch Ausstellen der Frontschürze und des Kotflügels oder durch Anbau von dauerhaft befestigten Karosserieteilen im Bereich 30 Grad vor der Radmitte und 50 Grad hinter der Radmitte herzustellen. Je nach Rüstzustand des Fahrzeuges (z. B. Fahrzeugtieferlegung, Radabdeckungsverbreiterung, usw.) kann es möglich sein, dass die Radabdeckung ausreichend ist. Die gesamte Breite der Rad/Reifenkombination muss, unter Beachtung des maximal möglichen Betriebsmaßes des Reifens (1,04 fache der Nennbreite des Reifens), im oben genannten Bereich abgedeckt sein.
- 24M) Die Radabdeckung an Achse 2 ist durch Ausstellen der Heckschürze und des Kotflügels oder durch Anbau von dauerhaft befestigten Karosserieteilen im Bereich 30 Grad vor der Radmitte und 50 Grad hinter der Radmitte herzustellen. Je nach Rüstzustand des Fahrzeuges (z. B. Fahrzeugtieferlegung,

**Gutachten 366-0326-21-WIRD/N6
zur Erteilung eines Nachtrags zur ABE 54110**

ANLAGE: 3

Hersteller: Borbet Vertriebs GmbH

Radtyp: N 80840

Stand: 08.10.2024



Seite: 32 von 55

- Radabdeckungsverbreiterung, usw.) kann es möglich sein, dass die Radabdeckung ausreichend ist. Die gesamte Breite der Rad/Reifenkombination muss, unter Beachtung des maximal möglichen Betriebsmaßes des Reifens (1,04 fache der Nennbreite des Reifens), im oben genannten Bereich abgedeckt sein.
- 260) Durch Aufweiten bzw. Ausstellen der vorderen Radhäuser im Bereich der Radaußenseite über die gesamte Radhausausschnittkantenlänge um 8 mm ist eine ausreichende Freigängigkeit der Rad/Reifen-Kombination unter Berücksichtigung der maximal zulässigen Betriebsbreite nach ETRTO bzw. WdK (1,04 fache Nennbreite des Reifens) herzustellen.
- 26B) Durch Anlegen der vorderen Radhausausschnittkanten und Kunststoffinnenkotflügel ist die Freigängigkeit der Rad/Reifen-Kombination herzustellen. Die genauen Maße / Bereiche sind dem beigefügten Anhang / Hinweisblatt "Nacharbeitsprofile Fahrzeug" am Ende dieser Anlage zu entnehmen.
- 26N) Durch Aufweiten bzw. Ausstellen der vorderen Radhäuser ist die Freigängigkeit der Rad/Reifen-Kombination unter Berücksichtigung der maximal zulässigen Betriebsbreite nach ETRTO bzw. WdK (1,04 fache Nennbreite des Reifens) herzustellen. Die genauen Maße / Bereiche sind dem beigefügten Anhang / Hinweisblatt "Nacharbeitsprofile Fahrzeug" am Ende dieser Anlage zu entnehmen.
- 26P) Durch Anlegen der vorderen Radhausausschnittkanten und Kunststoffinnenkotflügel ist die Freigängigkeit der Rad/Reifen-Kombination unter Berücksichtigung der maximal zulässigen Betriebsbreite nach ETRTO bzw. WdK (1,04 fache Nennbreite des Reifens) herzustellen. Die genauen Maße / Bereiche sind dem beigefügten Anhang / Hinweisblatt "Nacharbeitsprofile Fahrzeug" am Ende dieser Anlage zu entnehmen.
- 270) Durch Aufweiten bzw. Ausstellen der hinteren Radhäuser im Bereich der Radaußenseite über die gesamte Radhausausschnittkantenlänge um 8,0 mm ist eine ausreichende Freigängigkeit der Rad/Reifen-Kombination unter Berücksichtigung der maximal zulässigen Betriebsbreite nach ETRTO bzw. WdK (1,04 fache Nennbreite des Reifens) herzustellen.
- 271) Durch Aufweiten bzw. Ausstellen der hinteren Radhäuser im Bereich der Radaußenseite über die gesamte Radhausausschnittkantenlänge um 13,0 mm ist eine ausreichende Freigängigkeit der Rad/Reifen-Kombination herzustellen.
- 272) Durch Aufweiten bzw. Ausstellen der hinteren Radhäuser im Bereich der Radaußenseite über die gesamte Radhausausschnittkantenlänge um 18,0 mm ist eine ausreichende Freigängigkeit der Rad/Reifen-Kombination herzustellen.
- 27H) Durch Aufweiten bzw. Ausstellen der hinteren Radhäuser ist die Freigängigkeit der Rad/Reifen-Kombination unter Berücksichtigung der maximal zulässigen Betriebsbreite nach ETRTO bzw. WdK (1,04 fache Nennbreite des Reifens) herzustellen. Die genauen Maße / Bereiche sind dem beigefügten Anhang / Hinweisblatt "Nacharbeitsprofile Fahrzeug" am Ende dieser Anlage zu entnehmen.
- 27I) Durch Anlegen der hinteren Radhausausschnittkanten und Kunststoffinnenkotflügel ist die Freigängigkeit der Rad/Reifen-Kombination unter Berücksichtigung der maximal zulässigen Betriebsbreite nach ETRTO bzw. WdK (1,04 fache Nennbreite des Reifens) herzustellen. Die genauen Maße / Bereiche sind dem beigefügten Anhang / Hinweisblatt "Nacharbeitsprofile Fahrzeug" am Ende dieser Anlage zu entnehmen.
- 367) Durch Begrenzen des Lenkeinschlages oder durch Nacharbeit der vorderen Radhäuser im Bereich der Radinnenseite ist eine ausreichende Freigängigkeit der Rad/Reifen-Kombination herzustellen.
- 51A) Der vom Fahrzeughersteller (siehe Betriebsanleitung oder Reifenfülldruckhinweis am Fahrzeug) bzw. Reifenhersteller vorgeschriebene Reifenfülldruck ist zu beachten.
Die Verwendung von Reifen mit Notlaufeigenschaften ist laut Hersteller nur mit Reifenfülldrucküberwachungssystem zulässig.
- 51G) Die Verwendung dieser Rad/Reifen-Kombination ist nur zulässig, wenn diese Reifendimension in den Fahrzeugpapieren bereits serienmäßig eingetragen oder vom Fahrzeughersteller, s. Auszug aus der EG-Genehmigung des Fahrzeuges (EG-Übereinstimmungsbescheinigung), freigegeben ist. Der Loadindex, das Geschwindigkeitssymbol, die M+S-Kennzeichnung, die Hinweise und die Empfehlungen des Fahrzeugherstellers sind bei Verwendung dieser Reifengröße zu beachten.

S22 54110*06

**Gutachten 366-0326-21-WIRD/N6
zur Erteilung eines Nachtrags zur ABE 54110**

ANLAGE: 3

Hersteller: Borbet Vertriebs GmbH

Radtyp: N 80840

Stand: 08.10.2024



Seite: 33 von 55

- 51J) Die Verwendung dieser Reifengröße ist nur zulässig, wenn die Reifennennbreite, der in den Fahrzeugpapieren serienmäßig eingetragenen Mindestreifengröße, nicht unterschritten wird.
- 52J) Diese Reifengröße ist nur mit M+S-Profil zulässig. Die Lauffläche und die Struktur sind bei M+S-Profil so konzipiert, dass sie vor allem auf Matsch und Schnee (Winter) bessere Fahreigenschaften gewährleisten.
- 53J) Die Verwendung der Reifengrößen ist an PKW mit einer bauartbedingten Höchstgeschwindigkeit größer 250 km/h nicht zulässig.
- 54A) Es ist der Nachweis zu erbringen, daß die Anzeigen von Geschwindigkeitsmesser und Wegstreckenzähler innerhalb der zulässigen Toleranzen liegen. Sofern eine Angleichung durchgeführt wird, ist dies bei der Beurteilung weiterer Rad/Reifen-Kombinationen in den Fahrzeugpapieren zu berücksichtigen.
- 570) Folgende Rad/Reifen-Kombination ist zulässig:
- | | |
|--------------|--------------|
| | Reifengröße: |
| Vorderachse: | 215/40R18 |
| Hinterachse: | 245/35R18 |
- Ist eine der beiden Reifengrößen im Gutachten nicht aufgeführt, so ist die nicht aufgeführte Reifengröße nur auf einer anderen Felgenreife zulässig.
Die erforderlichen Auflagen und Hinweise sind achsweise zu beachten.
Alle an ein und derselben Achse montierten Reifen müssen vom gleichen Reifentyp sein.
- 573) Die Verwendung unterschiedlicher Reifengrößen an Vorder- und Hinterachse ist an Fahrzeugen mit Allradantrieb nur zulässig, wenn deren Abrollumfänge gleich sind.
Es ist eine Bestätigung des Reifenherstellers über die tatsächlichen Abrollumfänge erforderlich, es wird empfohlen den Nachweis der Eignung bei den Fahrzeugpapieren mitzuführen.
Alle an ein und derselben Achse montierten Reifen müssen vom gleichen Reifentyp sein.
- 57F) Die Verwendung der angegebenen Reifengröße ist auf dieser Radgröße nur an der Hinterachse zulässig. Sie kann jedoch im Einzelfall auf einer anderen Radgröße an der Vorderachse kombiniert werden. Die erforderlichen Auflagen und Hinweise sind achsweise zu beachten. Alle an ein und derselben Achse montierten Reifen müssen vom gleichen Reifentyp sein.
- 5EG) Die Verwendung dieser Reifengröße ist nur zulässig an Fahrzeugausführungen bis zu einer zulässigen Achslast von 1030kg.
- 5EM) Die Verwendung dieser Reifengröße ist nur zulässig an Fahrzeugausführungen bis zu einer zulässigen Achslast von 1060kg.
- 5ET) Die Verwendung dieser Reifengröße ist nur zulässig an Fahrzeugausführungen bis zu einer zulässigen Achslast von 1090kg.
- 5FE) Die Verwendung dieser Reifengröße ist nur zulässig an Fahrzeugausführungen bis zu einer zulässigen Achslast von 1120kg.
- 5FM) Die Verwendung dieser Reifengröße ist nur zulässig an Fahrzeugausführungen bis zu einer zulässigen Achslast von 1160kg.
- 5GG) Die Verwendung dieser Reifengröße ist nur zulässig an Fahrzeugausführungen bis zu einer zulässigen Achslast von 1230kg.
- 5GM) Die Verwendung dieser Reifengröße ist nur zulässig an Fahrzeugausführungen bis zu einer zulässigen Achslast von 1260kg.
- 5HA) Die Verwendung dieser Reifengröße ist nur zulässig an Fahrzeugausführungen bis zu einer zulässigen Achslast von 1300kg.
- 5HR) Die Verwendung dieser Reifengröße ist nur zulässig an Fahrzeugausführungen bis zu einer zulässigen Achslast von 1380kg.
- 5IE) Die Verwendung dieser Reifengröße ist nur zulässig an Fahrzeugausführungen bis zu einer zulässigen Achslast von 1420kg.

**Gutachten 366-0326-21-WIRD/N6
zur Erteilung eines Nachtrags zur ABE 54110**

ANLAGE: 3

Hersteller: Borbet Vertriebs GmbH

Radtyp: N 80840

Stand: 08.10.2024



Seite: 34 von 55

- 631) Die Eignung von "ZR"-Reifen ist durch eine Bestätigung des Reifenherstellers über die ausreichende Tragfähigkeit der Reifengröße sicherzustellen. Es wird empfohlen den Nachweis der Eignung bei den Fahrzeugpapieren mitzuführen.
- 68T) Folgende Rad/Reifen-Kombination ist zulässig:
- | | |
|--------------|--------------|
| | Reifengröße: |
| Vorderachse: | 225/40R18 |
| Hinterachse: | 245/35R18 |
- Ist eine der beiden Reifengrößen im Gutachten nicht aufgeführt, so ist die nicht aufgeführte Reifengröße nur auf einer anderen Felgengröße zulässig.
Die erforderlichen Auflagen und Hinweise sind achsweise zu beachten.
An Fahrzeugausführungen mit automatischem Blockierverhinderer (ABV) bzw. Antriebsschlupfregelung (ASR) dürfen nur Reifen verwendet werden, deren Differenz im Abrollumfang kleiner als 1% ist. Es ist eine Bestätigung des Reifenherstellers über die tatsächlichen Abrollumfänge erforderlich; es wird empfohlen den Nachweis der Eignung bei den Fahrzeugpapieren mitzuführen.
Alle an ein und derselben Achse montierten Reifen müssen vom gleichen Reifentyp sein.
- 71C) Zum Auswuchten der Sonderräder dürfen an der Felgeninnenseite nur Klebegewichte angebracht werden.
- 71K) Zum Auswuchten dürfen nur Klebegewichte unterhalb des Tiefbetts an der Felgeninnenseite angebracht werden.
- 721) Es ist nur die Verwendung von Gummiventilen oder Metallschraubventilen mit Überwurfmutter von außen, die weitgehend den Normen (DIN, E.T.R.T.O. bzw. Tire and Rim) entsprechen und die für einen Ventilloch-Nenn Durchmesser von 11,3 mm geeignet sind, zulässig.
Das Ventil darf nicht über den Felgenrand hinausragen. Es sind die Montagehinweise des Ventilherstellers zu beachten.
- 725) Bei Fahrzeugen mit einer bauartbedingten Höchstgeschwindigkeit über 210 km/h sind nur Metallschraubventile zulässig. Es sind die Montagehinweise des Ventilherstellers zu beachten.
- 729) Bei Fahrzeugen mit serienmäßigen Reifenfülldruckkontrollsystem mit Druckmesssensor am Rad kann das serienmäßige System verwendet werden, wenn beim Einbau in Sonderräder die Hinweise des Fahrzeugherstellers bzw. des Systemherstellers und bei nachgerüsteten Reifenfülldrucksensoren die Einbauanleitung des Teileherstellers beachtet werden.
- 73C) Es ist nur die Verwendung von schlauchlosen Reifen zulässig.
- 74D) Es dürfen nur die serienmäßigen Radbefestigungsteile vom Fahrzeughersteller verwendet werden.
- 75I) Die zulässige Achslast des Fahrzeugs darf nicht größer sein als das Zweifache der auf Seite 1 dieser Anlage angegebenen Radlast unter Berücksichtigung des angegebenen Abrollumfanges, gegebenenfalls ist die erhöhte Achslast im Anhängerbetrieb anzupassen oder zu streichen.
- 76O) Die Verwendung dieser Radgröße ist nicht zulässig an Fahrzeugausführungen, die serienmäßig laut COC-Papier (EG-Übereinstimmungserklärung) als kleinste Radgröße mit 19-Zoll-Rädern ausgerüstet sind.
- 76S) Die Verwendung dieser Radgröße ist nicht zulässig an Fahrzeugausführungen, die serienmäßig laut COC-Papier (EG-Übereinstimmungserklärung) als kleinste Radgröße mit 18-Zoll-Rädern ausgerüstet sind.
- 76T) Die Verwendung dieser Felgengröße ist nur zulässig, wenn die Felgenbreite, der in den Fahrzeugpapieren serienmäßig eingetragenen Felgen, nicht unterschritten wird.
- 76Z) Die Verwendung dieser Radgröße ist nur in Verbindung mit M+S-Reifen zulässig.
- 77E) Das indirekte Reifendruckkontrollsystem ist zu kalibrieren. Es ist dafür den Ausführungen der Bedienungsanleitung Folge zu leisten.

**Gutachten 366-0326-21-WIRD/N6
zur Erteilung eines Nachtrags zur ABE 54110**

ANLAGE: 3

Hersteller: Borbet Vertriebs GmbH

Radtyp: N 80840

Stand: 08.10.2024



Seite: 35 von 55

- FGC) Die Verwendung der Räder ist an Fahrzeugausführungen mit BREMBO-Festsattel (innenbelüftet) an der Vorderachse nicht zulässig.
- FHI) Die Verwendung der Räder ist an Fahrzeugausführungen mit der verbauten Bremsanlage des Herstellers BREMBO nicht zulässig.
- MAO) Die Verwendung der Räder ist an Fahrzeugausführungen mit Bremsscheibendurchmesser 320 mm an der Vorderachse nicht zulässig.
- VB0) Diese Reifengröße ist nur zulässig an Fahrzeugen mit leicht aufragender Türinnenverkleidung (Überstand über den unteren Längsrahmen der seitlichen Schiebetür weniger als 3mm) der seitlichen Schiebetüren. Bei Fahrzeugen mit stark aufragender Türinnenverkleidung ist die Freigängigkeit der Schiebetür zu prüfen.
- VB1) Diese Rad/Reifen-Kombination ist nur zulässig an Fahrzeugausführungen mit 15 Zoll-Bereifung (schmale Hinterachse).
- VB2) Diese Rad/Reifen-Kombination ist nur zulässig an Fahrzeugausführungen mit 16 Zoll-Bereifung (breite Hinterachse).
- VDM) Die Verwendung dieser Reifengröße ist nur zulässig, wenn die zulässige Achslast nicht größer als 1230 kg ist. Bei Fahrzeugausführungen mit höheren Achslasten sind diese und das zulässige Gesamtgewicht in den Fahrzeugpapieren entsprechend zu ändern.
- VF7) Durch Entfernen der Schraube und des Clips zur Befestigung des Innenkotflügels oben in der Mitte des vorderen Radhauses und durch Klemmen des Kunststoffinnenkotflügels hinter die obere mittlere Befestigungslasche ist eine ausreichende Freigängigkeit der Rad/Reifen-Kombination unter Berücksichtigung der maximal zulässigen Betriebsbreite nach ETRTO bzw. WdK herzustellen.
- VF8) Durch Einbau von zusätzlichen Federwegbegrenzern Votex-Teilenr. 000 071 501 (Zwischenring mit ca. 12 mm Dicke) an den vorderen und hinteren Fahrwerksfedern ist eine ausreichende Freigängigkeit der Rad/Reifen-Kombination herzustellen.
- VF9) Durch Nacharbeit im Bereich der Heckschürzenbefestigung ist eine ausreichende Freigängigkeit der Rad/Reifen-Kombination unter Berücksichtigung der maximal zulässigen Betriebsbreite nach ETRTO bzw. WdK herzustellen.
- VFA) An den vorderen und hinteren Radhäusern ist durch den Anbau geeigneter Teile oder durch andere geeignete Maßnahmen eine ausreichende Radabdeckung, z. B. VW-Teilenr. Vorderachse 3C0.807.823/824 und Hinterachse 3C0.807.837/838, herzustellen. Je nach Rüstzustand des Fahrzeuges (z. B. Fahrzeugtieferlegung, Radabdeckungsverbreiterung, usw.) kann es möglich sein, dass die Radabdeckung ausreichend ist.
- VFC) Durch Einstellen der Sturzwerte an der Hinterachse auf -1 Grad 45 Minuten ist eine ausreichende Freigängigkeit der Rad/Reifen-Kombination herzustellen.

§22 54110*06

**Gutachten 366-0326-21-WIRD/N6
zur Erteilung eines Nachtrags zur ABE 54110**

ANLAGE: 3

Hersteller: Borbet Vertriebs GmbH

Radtyp: N 80840

Stand: 08.10.2024



Nacharbeitsprofile Fahrzeug

Fahrzeug:

Hersteller: AUDI
Fahrzeugtyp: 8V
Genehm.Nr.: e1*2007/46*0607*..
Handelsbez.: A3, S3, A3 e-tron, A3 g-tron

Variante(n): Frontantrieb, 2-türig

Nacharbeit Radhausausschnittkantenbereich:

| Auflagen | Nacharbeit im Bereich | | Achse |
|----------|-----------------------|----------|-------|
| | von [mm] | bis [mm] | |
| 26P | x = 400 | y = 400 | VA |
| 26B | x = 400 | y = 400 | VA |

Aufweiten Radhausausschnittkantenbereich:

| Auflagen | Im Bereich | | Aufweiten um [mm] | Achse |
|----------|------------|----------|-------------------|-------|
| | von [mm] | bis [mm] | | |
| 26N | x = 400 | y = 400 | 8 | VA |
| 26J | x = 400 | y = 400 | 24 | VA |
| 27H | x = 400 | y = 400 | 8 | HA |
| 27F | x = 400 | y = 400 | 30 | HA |

S22 54110*06

**Gutachten 366-0326-21-WIRD/N6
zur Erteilung eines Nachtrags zur ABE 54110**

ANLAGE: 3

Hersteller: Borbet Vertriebs GmbH

Radtyp: N 80840

Stand: 08.10.2024



Nacharbeitsprofile Fahrzeug

Fahrzeug:

Hersteller: AUDI
Fahrzeugtyp: 8J
Genehm.Nr.: e1*2001/116*0369*..
Handelsbez.: TT Coupe, TTS Coupe, TT Roadster, TTS Roadster

Variante(n): Allradantrieb, Cabrio, Coupe, Frontantrieb

Nacharbeit Radhausausschnittkantenbereich:

| Auflagen | Nacharbeit im Bereich | | Achse |
|----------|-----------------------|----------|-------|
| | von [mm] | bis [mm] | |
| 26B | x = 350 | y = 290 | VA |
| 26P | x = 330 | y = 240 | VA |
| 27U | y = 40 | y = 140 | HA |
| 27V | y = 40 | y = 140 | HA |

Aufweiten Radhausausschnittkantenbereich:

| Auflagen | Im Bereich | | Aufweiten um [mm] | Achse |
|----------|------------|----------|-------------------|-------|
| | von [mm] | bis [mm] | | |
| 26N | x = 350 | y = 290 | 8 | VA |
| 26J | x = 350 | y = 290 | 30 | VA |
| 27H | x = 280 | y = 350 | 8 | HA |
| 27F | x = 280 | y = 350 | 21 | HA |

S22 54110*06

**Gutachten 366-0326-21-WIRD/N6
zur Erteilung eines Nachtrags zur ABE 54110**

ANLAGE: 3
Hersteller: Borbet Vertriebs GmbH

Radtyp: N 80840
Stand: 08.10.2024



Nacharbeitsprofile Fahrzeug

Fahrzeug:

Hersteller: AUDI
Fahrzeugtyp: GY
Genehm.Nr.: e1*2007/46*2144*..
Handelsbez.: A3 Sportback, RS3 Limousine/Sportback;

Variante(n):

Nacharbeit Radhausausschnittkantenbereich:

| Auflagen | Nacharbeit im Bereich | | Achse |
|----------|-----------------------|----------|-------|
| | von [mm] | bis [mm] | |
| 26B | x = 300 | y = 305 | VA |
| 26P | x = 250 | y = 255 | VA |

Aufweiten Radhausausschnittkantenbereich:

| Auflagen | Im Bereich | | Aufweiten um [mm] | Achse |
|----------|------------|----------|-------------------|-------|
| | von [mm] | bis [mm] | | |
| 26J | x = 300 | y = 305 | 30 | VA |
| 26N | x = 300 | y = 305 | 8 | VA |
| 27F | x = 300 | y = 275 | 30 | HA |
| 27H | x = 300 | y = 275 | 8 | HA |

S22 54110*06

**Gutachten 366-0326-21-WIRD/N6
zur Erteilung eines Nachtrags zur ABE 54110**

ANLAGE: 3

Hersteller: Borbet Vertriebs GmbH

Radtyp: N 80840

Stand: 08.10.2024



Nacharbeitsprofile Fahrzeug

Fahrzeug:

Hersteller: AUDI
Fahrzeugtyp: GY
Genehm.Nr.: e1*2007/46*2060*..
Handelsbez.: A3-/S3- Limousine/Sportback

Variante(n):

Nacharbeit Radhausausschnittkantenbereich:

| Auflagen | Nacharbeit im Bereich | | Achse |
|----------|-----------------------|----------|-------|
| | von [mm] | bis [mm] | |
| 26B | x = 300 | y = 305 | VA |
| 26P | x = 250 | y = 255 | VA |

Aufweiten Radhausausschnittkantenbereich:

| Auflagen | Im Bereich | | Aufweiten um [mm] | Achse |
|----------|------------|----------|-------------------|-------|
| | von [mm] | bis [mm] | | |
| 26J | x = 300 | y = 305 | 30 | VA |
| 26N | x = 300 | y = 305 | 8 | VA |
| 27F | x = 300 | y = 275 | 30 | HA |
| 27H | x = 300 | y = 275 | 8 | HA |

S22 54110*06

**Gutachten 366-0326-21-WIRD/N6
zur Erteilung eines Nachtrags zur ABE 54110**

ANLAGE: 3

Hersteller: Borbet Vertriebs GmbH

Radtyp: N 80840

Stand: 08.10.2024



Nacharbeitsprofile Fahrzeug

Fahrzeug:

Hersteller: QUATTRO
Fahrzeugtyp: 8P
Genehm.Nr.: e1*2007/46*0615*..
Handelsbez.: AUDI RS3

Variante(n): Allradantrieb, Kombi

Nacharbeit Radhausausschnittkantenbereich:

| Auflagen | Nacharbeit im Bereich | | Achse |
|----------|-----------------------|----------|-------|
| | von [mm] | bis [mm] | |
| 26B | x = 310 | y = 320 | VA |
| 26P | x = 260 | y = 270 | VA |

Aufweiten Radhausausschnittkantenbereich:

| Auflagen | Im Bereich | | Aufweiten um [mm] | Achse |
|----------|------------|----------|-------------------|-------|
| | von [mm] | bis [mm] | | |
| 26J | x = 310 | y = 320 | 17 | VA |
| 26N | x = 310 | y = 320 | 8 | VA |
| 27F | x = 280 | y = 240 | 25 | HA |
| 27H | x = 280 | y = 240 | 8 | HA |

S22 54110*06

**Gutachten 366-0326-21-WIRD/N6
zur Erteilung eines Nachtrags zur ABE 54110**

ANLAGE: 3
Hersteller: Borbet Vertriebs GmbH

Radtyp: N 80840
Stand: 08.10.2024



Nacharbeitsprofile Fahrzeug

Fahrzeug:

Hersteller: SEAT
Fahrzeugtyp: K1
Genehm.Nr.: e9*2018/858*04001*..
Handelsbez.: BORN

Variante(n):

Nacharbeit Radhausausschnittkantenbereich:

| Auflagen | Nacharbeit im Bereich | | Achse |
|----------|-----------------------|----------|-------|
| | von [mm] | bis [mm] | |
| 26B | x = 295 | y = 295 | VA |
| 26P | x = 245 | y = 245 | VA |

Aufweiten Radhausausschnittkantenbereich:

| Auflagen | Im Bereich | | Aufweiten um [mm] | Achse |
|----------|------------|----------|-------------------|-------|
| | von [mm] | bis [mm] | | |
| 26J | x = 295 | y = 295 | 25 | VA |
| 26N | x = 295 | y = 295 | 8 | VA |
| 27F | x = 310 | y = 300 | 15 | HA |
| 27H | x = 310 | y = 300 | 8 | HA |

S22 54110*06

**Gutachten 366-0326-21-WIRD/N6
zur Erteilung eines Nachtrags zur ABE 54110**

ANLAGE: 3

Hersteller: Borbet Vertriebs GmbH

Radtyp: N 80840

Stand: 08.10.2024



Nacharbeitsprofile Fahrzeug

Fahrzeug:

Hersteller: SEAT

Fahrzeugtyp: KL

Genehm.Nr.: e9*2007/46*3167*..

Handelsbez.: LEON, LEON SPORTSTOURER, CUPRA LEON, CUPRA LEON SPORTSTOURER

Variante(n):

Nacharbeit Radhausausschnittkantenbereich:

| Auflagen | Nacharbeit im Bereich | | Achse |
|----------|-----------------------|----------|-------|
| | von [mm] | bis [mm] | |
| 26B | x = 265 | y = 265 | VA |
| 26P | x = 215 | y = 215 | VA |

Aufweiten Radhausausschnittkantenbereich:

| Auflagen | Im Bereich | | Aufweiten um [mm] | Achse |
|----------|------------|----------|-------------------|-------|
| | von [mm] | bis [mm] | | |
| 26J | x = 265 | y = 265 | 20 | VA |
| 26N | x = 265 | y = 265 | 8 | VA |
| 27F | x = 275 | y = 275 | 20 | HA |
| 27H | y = 275 | y = 275 | 8 | HA |

S22 54110*06

**Gutachten 366-0326-21-WIRD/N6
zur Erteilung eines Nachtrags zur ABE 54110**

ANLAGE: 3
Hersteller: Borbet Vertriebs GmbH

Radtyp: N 80840
Stand: 08.10.2024



Nacharbeitsprofile Fahrzeug

Fahrzeug:

Hersteller: SEAT
Fahrzeugtyp: 5F
Genehm.Nr.: e9*2007/46*0094*..
Handelsbez.: LEON / LEON SC / LEON ST / LEON X-PERIENCE

Variante(n): Frontantrieb, Kombi, 5-türig

Nacharbeit Radhausausschnittkantenbereich:

| Auflagen | Nacharbeit im Bereich | | Achse |
|----------|-----------------------|----------|-------|
| | von [mm] | bis [mm] | |
| 26B | x = 300 | y = 300 | VA |
| 26P | x = 250 | y = 250 | VA |

Aufweiten Radhausausschnittkantenbereich:

| Auflagen | Im Bereich | | Aufweiten um [mm] | Achse |
|----------|------------|----------|-------------------|-------|
| | von [mm] | bis [mm] | | |
| 26J | x = 300 | y = 300 | 25 | VA |
| 26N | x = 300 | y = 300 | 8 | VA |
| 27F | x = 400 | y = 310 | 25 | HA |
| 27H | x = 400 | y = 310 | 8 | HA |

S22 54110*06

**Gutachten 366-0326-21-WIRD/N6
zur Erteilung eines Nachtrags zur ABE 54110**

ANLAGE: 3

Hersteller: Borbet Vertriebs GmbH

Radtyp: N 80840

Stand: 08.10.2024



Nacharbeitsprofile Fahrzeug

Fahrzeug:

Hersteller: SEAT
Fahrzeugtyp: 5F
Genehm.Nr.: e9*2007/46*0094*..
Handelsbez.: LEON / LEON SC / LEON ST / LEON X-PERIENCE

Variante(n): Frontantrieb, Kombi, 5-türig

Nacharbeit Radhausausschnittkantenbereich:

| Auflagen | Nacharbeit im Bereich | | Achse |
|----------|-----------------------|----------|-------|
| | von [mm] | bis [mm] | |
| 26B | x = 200 | y = 300 | VA |
| 26P | x = 150 | y = 250 | VA |

Aufweiten Radhausausschnittkantenbereich:

| Auflagen | Im Bereich | | Aufweiten um [mm] | Achse |
|----------|------------|----------|-------------------|-------|
| | von [mm] | bis [mm] | | |
| 26J | x = 200 | y = 300 | 10 | VA |
| 26N | x = 200 | y = 300 | 8 | VA |
| 27F | x = 300 | y = 310 | 30 | HA |
| 27H | x = 300 | y = 310 | 8 | HA |

S22 54110*06

**Gutachten 366-0326-21-WIRD/N6
zur Erteilung eines Nachtrags zur ABE 54110**

ANLAGE: 3

Hersteller: Borbet Vertriebs GmbH

Radtyp: N 80840

Stand: 08.10.2024



Nacharbeitsprofile Fahrzeug

Fahrzeug:

Hersteller: SKODA
Fahrzeugtyp: 5E
Genehm.Nr.: e11*2007/46*0243*..
Handelsbez.: SKODA OCTAVIA

Variante(n): ab e11*2007/46*0243*01, Frontantrieb, Limousine

Nacharbeit Radhausausschnittkantenbereich:

| Auflagen | Nacharbeit im Bereich | | Achse |
|----------|-----------------------|----------|-------|
| | von [mm] | bis [mm] | |
| 26B | x = 220 | y = 275 | VA |
| 26P | x = 170 | y = 225 | VA |
| 27B | x = 170 | y = 250 | HA |
| 27I | x = 120 | y = 200 | HA |

Aufweiten Radhausausschnittkantenbereich:

| Auflagen | Im Bereich | | Aufweiten um [mm] | Achse |
|----------|------------|----------|-------------------|-------|
| | von [mm] | bis [mm] | | |
| 26J | x = 220 | y = 275 | 30 | VA |
| 26N | x = 220 | y = 275 | 30 | VA |
| 27F | x = 170 | y = 250 | 30 | HA |
| 27H | x = 170 | y = 250 | 30 | HA |

S22 54110*06

**Gutachten 366-0326-21-WIRD/N6
zur Erteilung eines Nachtrags zur ABE 54110**

ANLAGE: 3

Hersteller: Borbet Vertriebs GmbH

Radtyp: N 80840

Stand: 08.10.2024



Nacharbeitsprofile Fahrzeug

Fahrzeug:

Hersteller: SKODA
Fahrzeugtyp: 5E
Genehm.Nr.: e8*2007/46*0318*..
Handelsbez.: SKODA OCTAVIA

Variante(n):

Nacharbeit Radhausausschnittkantenbereich:

| Auflagen | Nacharbeit im Bereich | | Achse |
|----------|-----------------------|----------|-------|
| | von [mm] | bis [mm] | |
| 26B | x = 220 | y = 275 | VA |
| 26P | x = 170 | y = 225 | VA |
| 27B | x = 170 | y = 250 | HA |
| 27I | x = 120 | y = 200 | HA |

Aufweiten Radhausausschnittkantenbereich:

| Auflagen | Im Bereich | | Aufweiten um [mm] | Achse |
|----------|------------|----------|-------------------|-------|
| | von [mm] | bis [mm] | | |
| 26J | x = 220 | y = 275 | 30 | VA |
| 26N | x = 220 | y = 275 | 30 | VA |
| 27F | x = 170 | y = 250 | 30 | HA |
| 27H | x = 170 | y = 250 | 30 | HA |

S22 54110*06

**Gutachten 366-0326-21-WIRD/N6
zur Erteilung eines Nachtrags zur ABE 54110**

ANLAGE: 3

Hersteller: Borbet Vertriebs GmbH

Radtyp: N 80840

Stand: 08.10.2024



Nacharbeitsprofile Fahrzeug

Fahrzeug:

Hersteller: SKODA
Fahrzeugtyp: NX
Genehm.Nr.: e8*2007/46*0355*..
Handelsbez.: SKODA OCTAVIA, OCTAVIA RS, OCTAVIA SCOUT

Variante(n):

Nacharbeit Radhausausschnittkantenbereich:

| Auflagen | Nacharbeit im Bereich | | Achse |
|----------|-----------------------|----------|-------|
| | von [mm] | bis [mm] | |
| 26B | x = 300 | y = 240 | VA |
| 26P | x = 250 | y = 190 | VA |
| 27B | x = 280 | y = 270 | HA |
| 27I | x = 230 | y = 220 | HA |

Aufweiten Radhausausschnittkantenbereich:

| Auflagen | Im Bereich | | Aufweiten um [mm] | Achse |
|----------|------------|----------|-------------------|-------|
| | von [mm] | bis [mm] | | |
| 26J | x = 300 | y = 240 | 20 | VA |
| 26N | x = 300 | y = 240 | 8 | VA |
| 27F | y = 280 | y = 270 | 10 | HA |
| 27H | y = 280 | y = 270 | 8 | HA |

§22 54110*06

**Gutachten 366-0326-21-WIRD/N6
zur Erteilung eines Nachtrags zur ABE 54110**

ANLAGE: 3

Hersteller: Borbet Vertriebs GmbH

Radtyp: N 80840

Stand: 08.10.2024



Nacharbeitsprofile Fahrzeug

Fahrzeug:

Hersteller: SKODA
Fahrzeugtyp: 5E
Genehm.Nr.: e11*2007/46*0244*..
Handelsbez.: SKODA OCTAVIA

Variante(n):

Nacharbeit Radhausausschnittkantenbereich:

| Auflagen | Nacharbeit im Bereich | | Achse |
|----------|-----------------------|----------|-------|
| | von [mm] | bis [mm] | |
| 26B | x = 220 | y = 275 | VA |
| 26P | x = 170 | y = 225 | VA |
| 27B | x = 170 | y = 250 | HA |
| 27I | x = 120 | y = 200 | HA |

Aufweiten Radhausausschnittkantenbereich:

| Auflagen | Im Bereich | | Aufweiten um [mm] | Achse |
|----------|------------|----------|-------------------|-------|
| | von [mm] | bis [mm] | | |
| 26J | x = 220 | y = 275 | 30 | VA |
| 26N | x = 220 | y = 275 | 30 | VA |
| 27F | x = 170 | y = 250 | 30 | HA |
| 27H | x = 170 | y = 250 | 30 | HA |

S22 54110*06

**Gutachten 366-0326-21-WIRD/N6
zur Erteilung eines Nachtrags zur ABE 54110**

ANLAGE: 3
Hersteller: Borbet Vertriebs GmbH

Radtyp: N 80840
Stand: 08.10.2024



Nacharbeitsprofile Fahrzeug

Fahrzeug:

Hersteller: VW
Fahrzeugtyp: 16
Genehm.Nr.: e1*2007/46*0539*..
Handelsbez.: JETTA, BEETLE

Variante(n): Frontantrieb, Nur Beetle (Schrägheck)

Nacharbeit Radhausausschnittkantenbereich:

| Auflagen | Nacharbeit im Bereich | | Achse |
|----------|-----------------------|----------|-------|
| | von [mm] | bis [mm] | |
| 26B | x = 300 | y = 350 | VA |
| 26P | x = 250 | y = 300 | VA |
| 27B | x = 350 | y = 300 | HA |
| 27I | x = 300 | y = 250 | HA |

Aufweiten Radhausausschnittkantenbereich:

| Auflagen | Im Bereich | | Aufweiten um [mm] | Achse |
|----------|------------|----------|-------------------|-------|
| | von [mm] | bis [mm] | | |
| 26J | x = 300 | y = 350 | 18,5 | VA |
| 26N | x = 300 | y = 350 | 8 | VA |
| 27F | x = 350 | y = 300 | 26,5 | HA |
| 27H | x = 350 | y = 300 | 8 | HA |

S22 54110*06

**Gutachten 366-0326-21-WIRD/N6
zur Erteilung eines Nachtrags zur ABE 54110**

ANLAGE: 3

Hersteller: Borbet Vertriebs GmbH

Radtyp: N 80840

Stand: 08.10.2024



Seite: 50 von 55

Nacharbeitsprofile Fahrzeug

Fahrzeug:

Hersteller: VW
Fahrzeugtyp: 1T
Genehm.Nr.: e1*2007/46*0357*..
Handelsbez.: TOURAN

Variante(n): ab e1*2007/46*0357*14

Nacharbeit Radhausausschnittkantenbereich:

| Auflagen | Nacharbeit im Bereich | | Achse |
|----------|-----------------------|----------|-------|
| | von [mm] | bis [mm] | |
| 26B | x = 200 | y = 300 | VA |
| 26P | x = 150 | y = 250 | VA |
| 27U | y = 100 | y = 200 | HA |
| 27V | y = 100 | y = 200 | HA |

Aufweiten Radhausausschnittkantenbereich:

| Auflagen | Im Bereich | | Aufweiten um [mm] | Achse |
|----------|------------|----------|-------------------|-------|
| | von [mm] | bis [mm] | | |
| 26J | x = 200 | y = 300 | 15 | VA |
| 26N | x = 200 | y = 300 | 8 | VA |
| 27F | x = 250 | y = 250 | 15 | HA |
| 27H | x = 250 | y = 250 | 8 | HA |

S22 54110*06

**Gutachten 366-0326-21-WIRD/N6
zur Erteilung eines Nachtrags zur ABE 54110**

ANLAGE: 3

Hersteller: Borbet Vertriebs GmbH

Radtyp: N 80840

Stand: 08.10.2024



Nacharbeitsprofile Fahrzeug

Fahrzeug:

Hersteller: VW
Fahrzeugtyp: CD
Genehm.Nr.: e1*2007/46*2014*..
Handelsbez.: GOLF, GOLF GTE

Variante(n):

Nacharbeit Radhausausschnittkantenbereich:

| Auflagen | Nacharbeit im Bereich | | Achse |
|----------|-----------------------|----------|-------|
| | von [mm] | bis [mm] | |
| 26B | x = 280 | y = 320 | VA |
| 26P | x = 230 | y = 270 | VA |
| 27I | x = 280 | y = 320 | HA |

Aufweiten Radhausausschnittkantenbereich:

| Auflagen | Im Bereich | | Aufweiten um [mm] | Achse |
|----------|------------|----------|-------------------|-------|
| | von [mm] | bis [mm] | | |
| 26J | x = 280 | y = 320 | 8 | VA |
| 26N | x = 280 | y = 320 | 32 | VA |
| 27F | x = 280 | y = 320 | 8 | HA |
| 27H | x = 280 | y = 320 | 22 | HA |

S22 54110*06

**Gutachten 366-0326-21-WIRD/N6
zur Erteilung eines Nachtrags zur ABE 54110**

ANLAGE: 3

Hersteller: Borbet Vertriebs GmbH

Radtyp: N 80840

Stand: 08.10.2024



Nacharbeitsprofile Fahrzeug

Fahrzeug:

Hersteller: VW
Fahrzeugtyp: AU
Genehm.Nr.: e1*2007/46*0623*..
Handelsbez.: GOLF, GOLF VARIANT, GOLF SPORTSVAN, E-GOLF

Variante(n): Allradantrieb, Frontantrieb, Schrägheck

Nacharbeit Radhausausschnittkantenbereich:

| Auflagen | Nacharbeit im Bereich | | Achse |
|----------|-----------------------|----------|-------|
| | von [mm] | bis [mm] | |
| 26B | x = 300 | y = 300 | VA |
| 26P | x = 250 | y = 250 | VA |

Aufweiten Radhausausschnittkantenbereich:

| Auflagen | Im Bereich | | Aufweiten um [mm] | Achse |
|----------|------------|----------|-------------------|-------|
| | von [mm] | bis [mm] | | |
| 26N | x = 300 | y = 300 | 8 | VA |
| 27F | x = 400 | y = 310 | 30 | HA |
| 27H | x = 400 | y = 310 | 8 | HA |
| 26J | x = 300 | y = 300 | 30 | VA |

S22 54110*06

**Gutachten 366-0326-21-WIRD/N6
zur Erteilung eines Nachtrags zur ABE 54110**

ANLAGE: 3

Hersteller: Borbet Vertriebs GmbH

Radtyp: N 80840

Stand: 08.10.2024



Nacharbeitsprofile Fahrzeug

Fahrzeug:

Hersteller: VW
Fahrzeugtyp: CDV
Genehm.Nr.: e1*2007/46*2180*..
Handelsbez.: CDV, GOLF (GOLF VARIANT)

Variante(n):

Nacharbeit Radhausausschnittkantenbereich:

| Auflagen | Nacharbeit im Bereich | | Achse |
|----------|-----------------------|----------|-------|
| | von [mm] | bis [mm] | |
| 26B | x = 280 | y = 320 | VA |
| 26P | x = 230 | y = 270 | VA |
| 27I | x = 280 | y = 320 | HA |

Aufweiten Radhausausschnittkantenbereich:

| Auflagen | Im Bereich | | Aufweiten um [mm] | Achse |
|----------|------------|----------|-------------------|-------|
| | von [mm] | bis [mm] | | |
| 26J | x = 280 | y = 320 | 8 | VA |
| 26N | x = 280 | y = 320 | 32 | VA |
| 27F | x = 280 | y = 320 | 8 | HA |
| 27H | x = 280 | y = 320 | 22 | HA |

S22 54110*06

**Gutachten 366-0326-21-WIRD/N6
zur Erteilung eines Nachtrags zur ABE 54110**

ANLAGE: 3
Hersteller: Borbet Vertriebs GmbH

Radtyp: N 80840
Stand: 08.10.2024



Nacharbeitsprofile Fahrzeug

Fahrzeug:

Hersteller: VW
Fahrzeugtyp: 1T
Genehm.Nr.: e1*2001/116*0211*..
Handelsbez.: TOURAN

Variante(n): ab e1*2001/116*0211*36

Nacharbeit Radhausausschnittkantenbereich:

| Auflagen | Nacharbeit im Bereich | | Achse |
|----------|-----------------------|----------|-------|
| | von [mm] | bis [mm] | |
| 26B | x = 200 | y = 300 | VA |
| 26P | x = 150 | y = 250 | VA |
| 27U | y = 100 | y = 200 | HA |
| 27V | y = 100 | y = 200 | HA |

Aufweiten Radhausausschnittkantenbereich:

| Auflagen | Im Bereich | | Aufweiten um [mm] | Achse |
|----------|------------|----------|-------------------|-------|
| | von [mm] | bis [mm] | | |
| 26J | x = 200 | y = 300 | 15 | VA |
| 26N | x = 200 | y = 300 | 8 | VA |
| 27F | x = 250 | y = 250 | 15 | HA |
| 27H | x = 250 | y = 250 | 8 | HA |

S22 54110*06

**Gutachten 366-0326-21-WIRD/N6
zur Erteilung eines Nachtrags zur ABE 54110**

ANLAGE: 3

Hersteller: Borbet Vertriebs GmbH

Radtyp: N 80840

Stand: 08.10.2024



Nacharbeitsprofile Fahrzeug

Fahrzeug:

Hersteller: VW
Fahrzeugtyp: 1K
Genehm.Nr.: e1*2001/116*0242*..
Handelsbez.: GOLF

Variante(n): Cabrio, Frontantrieb

Nacharbeit Radhausausschnittkantenbereich:

| Auflagen | Nacharbeit im Bereich | | Achse |
|----------|-----------------------|----------|-------|
| | von [mm] | bis [mm] | |
| 26B | x = 280 | y = 380 | VA |
| 26P | x = 230 | y = 330 | VA |

Aufweiten Radhausausschnittkantenbereich:

| Auflagen | Im Bereich | | Aufweiten um [mm] | Achse |
|----------|------------|----------|-------------------|-------|
| | von [mm] | bis [mm] | | |
| 26J | x = 280 | y = 380 | 16 | VA |
| 26N | x = 280 | y = 380 | 8 | VA |
| 27F | x = 260 | y = 310 | 36 | HA |
| 27H | x = 260 | y = 310 | 8 | HA |

S22 54110*06

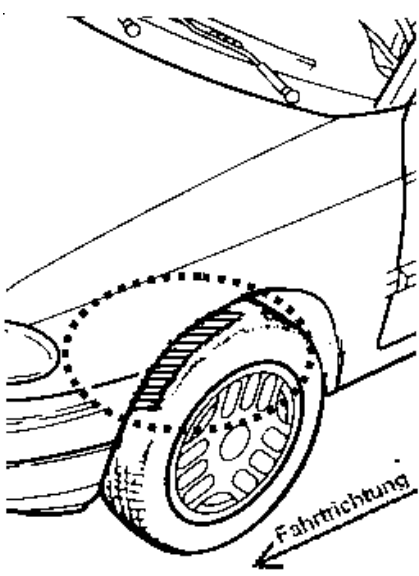
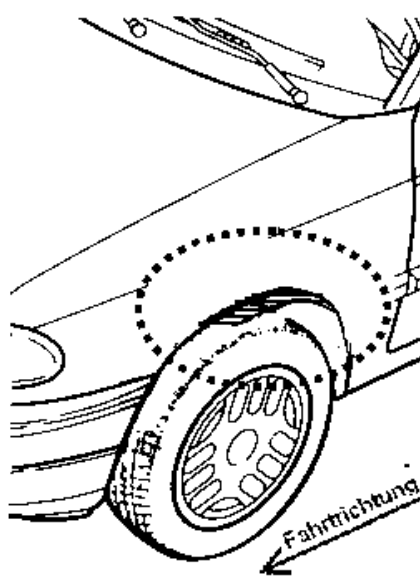
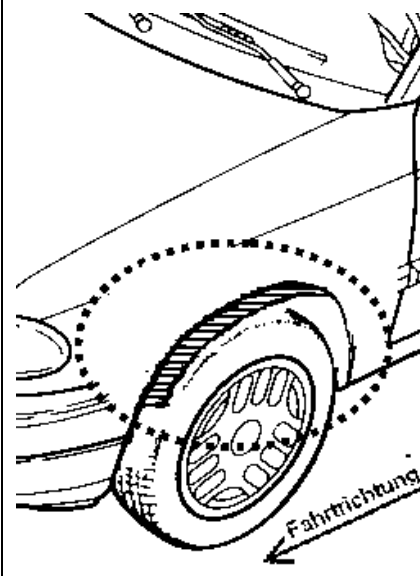
**Gutachten 366-0326-21-WIRD/N6
zur Erteilung eines Nachtrags zur ABE 54110**

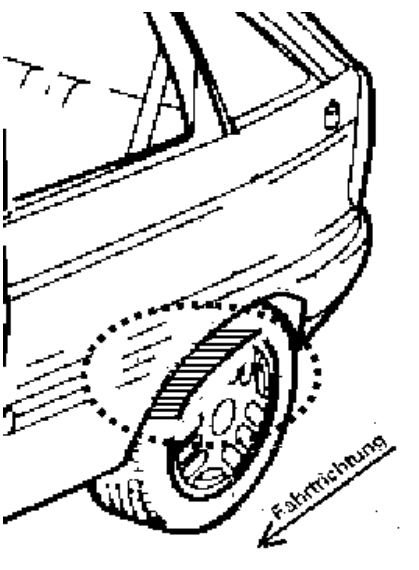
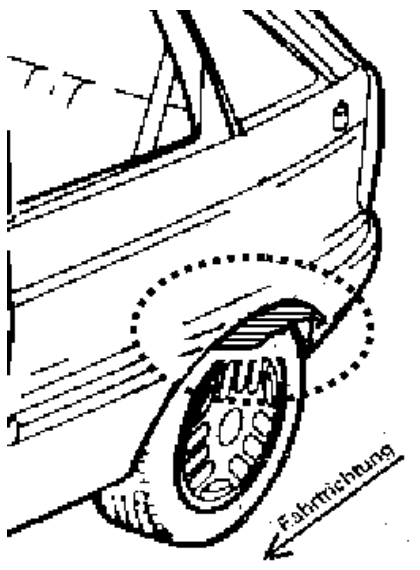
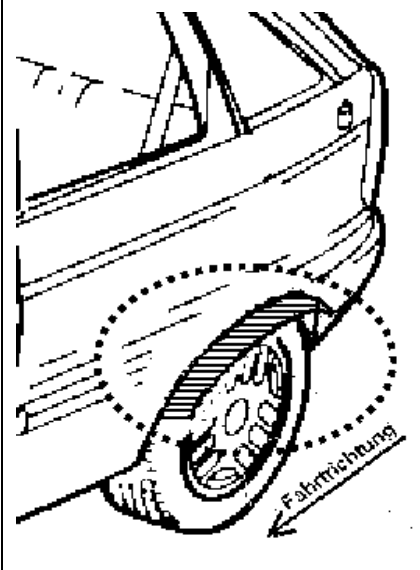
ANLAGE: Radabdeckung
Hersteller: Borbet Vertriebs GmbH

Radtyp: N 80840
Stand: 08.10.2024

Hinweisblatt zu den im Gutachten genannten Radabdeckungsauflagen Nr. 241 – 248, 24C, 24D, 24J und 24M.

Die nachfolgenden Bilder stellen die Hilfsmittel zur Erfüllung der Radabdeckung dar, die in den Radabdeckungsauflagen beschrieben sind.

| Vorderachse | | |
|--|---|---|
| Bereich 30 Grad vor der Radmitte Zu Auflage 241 bzw. 245 | Bereich 50 Grad hinter der Radmitte Zu Auflage 242 bzw. 246 | Bereich 30 Grad vor und 50 Grad hinter der Radmitte Zu Auflage 241,242,245, 246,24C,24J |
|  |  |  |

| Hinterachse | | |
|---|--|--|
| Bereich 30 Grad vor der Radmitte Zu Auflage 243 bzw. 247 | Bereich 50 Grad hinter der Radmitte Zu Auflage 244 bzw. 248 | Bereich 30 Grad vor und 50 Grad hinter der Radmitte Zu Auflage 243,244,247,248,24D,24M |
|  |  |  |

S22 54110*06