

**Gutachten 366-0326-21-WIRD/N6
zur Erteilung eines Nachtrags zur ABE 54110**



ANLAGE: 4
Hersteller: Borbet Vertriebs GmbH

Radtyp: N 80840
Stand: 08.10.2024



Fahrzeughersteller **AUDI, FORD, QUATTRO GmbH, SEAT, SEAT, S.A., SKODA, VOLKSWAGEN**

Raddaten:

Radgröße nach Norm : 8 J X 18 H2 Einpreßtiefe (mm) : 50
Lochkreis (mm)/Lochzahl : 112/5 Zentrierart : Mittenzentrierung

Technische Daten, Kurzfassung

Ausführung	Ausführungsbezeichnung		Mitteln- och in mm	Zentrier- ring- werkstoff	zul. Rad- last in kg	zul. Abroll- umf. in mm	gültig ab Fertig- datum
	Kennzeichnung Rad	Kennzeichnung Zentrier- ring					
5112505706 V07	N 80840 5/112 ET50	ohne	57,1		720	2254	09/21

Im Fahrzeug vorgeschriebene Fahrzeugsysteme, z. B. Reifendruckkontrollsysteme, müssen nach Anbau der Sonderräder funktionsfähig bleiben.

Der Fahrzeughalter muss auf die Kontrolle des Anzugsmoments der Befestigungsmittel nach einer Wegstrecke von 50km hingewiesen werden.

Hinweis zum Verwendungsbereich:

Ohne Genehmigung nach UN-Regelung Nr. 124 ist die Verwendung dieser Rad-/Reifen Kombinationen nur zulässig, wenn sie nicht serienmäßig vom Fahrzeughersteller freigegeben sind (z. B. EU-Übereinstimmungsbescheinigung (COC) oder Fahrzeugpapiere).

Verwendungsbereich/Fz-Hersteller : AUDI

Befestigungsteile : Kugelbundschrauben M14x1,5, Schaftl. 27 mm, Durchm. 25,6 mm
Zubehör : OE-Schrauben

Anzugsmoment der Befestigungsteile : 120 Nm

Verkaufsbezeichnung: **AUDI A3 CABRIOLET**

Fahrzeugtyp	Betriebserlaubnis	kW	Reifen	Auflagen zu Reifen	Auflagen
8P	e1*2001/116*0456*..	75 - 118	215/40R18 89	51J	Cabrio; Frontantrieb; 10B; 11B; 11G; 11H; 12A; 51A; 71C; 71K; 721; 725; 73C; 74D
			225/40R18 88W	5FE	
		75 - 147	215/40R18 89Y	51J	
			225/40R18 92		

Verkaufsbezeichnung: **AUDI A3,S3**

Fahrzeugtyp	Betriebserlaubnis	kW	Reifen	Auflagen zu Reifen	Auflagen
8P	e1*2001/116*0217*..	66 - 85	215/40R18 85	5EG	Sportback (4-türig);
8PA	e1*2001/116*0418*..	66 - 110	215/40R18 89		Schrägheck 2-türig;
8PB	e13*2007/46*1082*..		225/40R18 88W	5FE	10B; 11B; 11G; 11H;
		215/40R18 89Y		12A; 51A; 573; 71C;	
		225/40R18 88Y	5FE	71K; 721; 725; 73C; 74D; 76U	

**Gutachten 366-0326-21-WIRD/N6
zur Erteilung eines Nachtrags zur ABE 54110**



ANLAGE: 4
Hersteller: Borbet Vertriebs GmbH

Radtyp: N 80840
Stand: 08.10.2024

Verkaufsbezeichnung: **AUDI A3,S3**

Fahrzeugtyp	Betriebserlaubnis	kW	Reifen	Auflagen zu Reifen	Auflagen
8P	e1*2001/116*0217*..	66 - 85	215/40R18 85	5EG	Sportback (4-türig); S3; Schrägheck 2-türig; 10B; 11B; 11G; 11H; 12A; 51A; 573; 71C; 71K; 721; 725; 73C; 74D
8PA	e1*2001/116*0418*..	66 - 110	215/40R18 89		
8PB	e13*2007/46*1082*..		225/40R18 88W	5FE	
		66 - 147	215/40R18 89Y		
			225/40R18 88Y	5FE	
		66 - 195	225/40R18 92		

Verkaufsbezeichnung: **AUDI A6,S6,ALLROAD QUATTRO**

Fahrzeugtyp	Betriebserlaubnis	kW	Reifen	Auflagen zu Reifen	Auflagen
4F	e1*2001/116*0254*..	89 - 140	235/40R18 91Y	5GG	Limousine u. Kombi; Front- u. Allradantrieb; Nicht Allroad Quattro; 10B; 11B; 11G; 11H; 12A; 51A; 573; 71C; 71K; 721; 725; 729; 73C; 74D
		89 - 257	245/40R18	51G	

Verkaufsbezeichnung: **AUDI TT**

Fahrzeugtyp	Betriebserlaubnis	kW	Reifen	Auflagen zu Reifen	Auflagen
8J	e1*2001/116*0369*..	250	225/45R18	51G; 52J	bis e1*2001/116*0369*16; 10B; 11G; 11H; 12K; 51A; 71C; 71K; 721; 725; 73C; 74D; 76Z

Verkaufsbezeichnung: **A3, S3, A3 e-tron, A3 g-tron**

Fahrzeugtyp	Betriebserlaubnis	kW	Reifen	Auflagen zu Reifen	Auflagen
8V	e1*2007/46*0607*..	77 - 140	215/40R18 89		Sportback (4-türig); inkl. S3; 2-türig; Allradantrieb; Frontantrieb; 10B; 11B; 11G; 11H; 12A; 51A; 71C; 71K; 721; 725; 73C; 74D; 77E

Verkaufsbezeichnung: **A6,S6,ALLROAD QUATTRO**

Fahrzeugtyp	Betriebserlaubnis	kW	Reifen	Auflagen zu Reifen	Auflagen
4F	e13*2007/46*1080*..	89 - 140	235/40R18 91Y	5GG	Limousine u. Kombi; Front- u. Allradantrieb; Nicht Allroad Quattro; 10B; 11B; 11G; 11H; 12A; 51A; 573; 71C; 71K; 721; 725; 729; 73C; 74D
4F1	e13*2007/46*1080*..	89 - 257	245/40R18	51G	

**Gutachten 366-0326-21-WIRD/N6
zur Erteilung eines Nachtrags zur ABE 54110**



ANLAGE: 4
Hersteller: Borbet Vertriebs GmbH

Radtyp: N 80840
Stand: 08.10.2024

Verkaufsbezeichnung: **TT Coupe, TTS Coupe, TT Roadster, TTS Roadster**

Fahrzeugtyp	Betriebserlaubnis	kW	Reifen	Auflagen zu Reifen	Auflagen
8J	e1*2001/116*0369*..	132 - 169	235/40R18 91 245/40R18 93		ab e1*2001/116*0369*17; Allradantrieb; Frontantrieb; TT; 10B; 11B; 11G; 11H; 12A; 51A; 71C; 71K; 721; 725; 73C; 74D; 76O

Verwendungsbereich/Fz-Hersteller : QUATTRO GmbH

Befestigungsteile : Kugelbundschauben M14x1,5, Schaftl. 27 mm, Durchm. 25,6 mm

Zubehör : OE-Schrauben

Anzugsmoment der Befestigungsteile : 120 Nm

Verkaufsbezeichnung: **AUDI RS3**

Fahrzeugtyp	Betriebserlaubnis	kW	Reifen	Auflagen zu Reifen	Auflagen
8P	e1*2007/46*0615*..	250	225/40R18	12T; 51G; 52J	Kombi; Allradantrieb; 10B; 11G; 11H; 51A; 71C; 71K; 721; 725; 729; 73C; 74D; 76O; 76Z

Verwendungsbereich/Fz-Hersteller : FORD

Befestigungsteile : Kugelbundschauben M14x1,5, Schaftl. 33 mm, Durchm. 25,6 mm

Zubehör : OE-Schrauben

Anzugsmoment der Befestigungsteile : 170 Nm

Verkaufsbezeichnung: **GALAXY**

Fahrzeugtyp	Betriebserlaubnis	kW	Reifen	Auflagen zu Reifen	Auflagen
WGR	e1*2001/116*0024*.., e1*95/54*0024*..	66 - 150	235/40R18 95	11A; 22B; 22L; 24J; 24M; 367; 5HR	ab e1*95/54*0024*12; Frontantrieb; 10B; 11B; 11G; 11H; 12A; 51A; 71C; 71K; 721; 725; 73C; 74D

Verwendungsbereich/Fz-Hersteller : SEAT, SEAT, S.A.

Befestigungsteile : Kugelbundschauben M14x1,5, Schaftl. 27 mm, Durchm. 25,6 mm,
für Typ : KL; 1P; 5P; 5F; 5PN; 1PN

Zubehör : OE-Schrauben

§22 54110*06

**Gutachten 366-0326-21-WIRD/N6
zur Erteilung eines Nachtrags zur ABE 54110**



ANLAGE: 4
Hersteller: Borbet Vertriebs GmbH

Radtyp: N 80840
Stand: 08.10.2024

Befestigungsteile : Kugelbundschrauben M14x1,5, Schaftl. 32 mm, Durchm. 25,6 mm,
für Typ : 7MS

Zubehör : OE-Schrauben

Anzugsmoment der Befestigungsteile : 120 Nm für Typ : KL; 1P; 1PN; 5F; 5P; 5PN
140 Nm für Typ : KL
170 Nm für Typ : 7MS

Verkaufsbezeichnung: **ALTEA, ALTEA XL, FREETRACK**

Fahrzeugtyp	Betriebserlaubnis	kW	Reifen	Auflagen zu Reifen	Auflagen
5PN	e9*2007/46*0012*..	103 - 147	225/40R18 88	5FE	Altea 4 Freetrack; Allradantrieb; 10B; 11B; 11G; 11H; 12A; 51A; 71C; 71K; 721; 725; 73C; 74D
5PN	e9*2007/46*0012*..	63 - 125	225/40R18 88	5FE	Nicht Altea Freetrack; 10B; 11B; 11G; 11H; 12A; 51A; 573; 71C; 71K; 721; 725; 73C; 74D
		63 - 147	225/40R18 88W	5FE	
5PN	e9*2007/46*0012*..	77 - 147	225/40R18 88W	5FE	Altea Freetrack; Frontantrieb; 10B; 11B; 11G; 11H; 12A; 51A; 71C; 71K; 721; 725; 73C; 74D
5PN	e9*2007/46*0012*..	63 - 118	215/40R18 89		Nicht Altea Freetrack; 10B; 11B; 11G; 11H; 12A; 51A; 573; 71C; 71K; 721; 725; 73C; 74D
		63 - 125	225/40R18 88	5FE	
		63 - 147	225/40R18 88W	5FE	
			235/40R18 91	11A; 21P; 22P; 24J	

Verkaufsbezeichnung: **ALTEA, ALTEA XL, TOLEDO, FREETRACK**

Fahrzeugtyp	Betriebserlaubnis	kW	Reifen	Auflagen zu Reifen	Auflagen
5P	e9*2001/116*0050*..	103 - 147	225/40R18 88	5FE	Altea 4 Freetrack; Allradantrieb; 10B; 11B; 11G; 11H; 12A; 51A; 71C; 71K; 721; 725; 73C; 74D
5P	e9*2001/116*0050*..	63 - 125	225/40R18 88	5FE	Nicht Altea Freetrack; 10B; 11B; 11G; 11H; 12A; 51A; 573; 71C; 71K; 721; 725; 73C; 74D
		63 - 147	225/40R18 88W	5FE	
5P	e9*2001/116*0050*..	77 - 147	225/40R18 88W	5FE	Altea Freetrack; Frontantrieb; 10B; 11B; 11G; 11H; 12A; 51A; 71C; 71K; 721; 725; 73C; 74D

**Gutachten 366-0326-21-WIRD/N6
zur Erteilung eines Nachtrags zur ABE 54110**



ANLAGE: 4
Hersteller: Borbet Vertriebs GmbH

Radtyp: N 80840
Stand: 08.10.2024

Verkaufsbezeichnung: **ALTEA, ALTEA XL, TOLEDO, FREETRACK**

Fahrzeugtyp	Betriebserlaubnis	kW	Reifen	Auflagen zu Reifen	Auflagen
5P	e9*2001/116*0050*..	63 - 118	215/40R18 89		Nicht Altea Freetrack; 10B; 11B; 11G; 11H; 12A; 51A; 573; 71C; 71K; 721; 725; 73C; 74D
		63 - 125	225/40R18 88	5FE	
		63 - 147	225/40R18 88W	5FE	
			235/40R18 91	11A; 21P; 22P; 24J	

Verkaufsbezeichnung: **LEON**

Fahrzeugtyp	Betriebserlaubnis	kW	Reifen	Auflagen zu Reifen	Auflagen
1P	e9*2001/116*0052*..	63 - 155	225/40R18 88	11A; 24J; 24M	Schrägheck; Frontantrieb; 10B; 10S; 11B; 11G; 11H; 12A; 71C; 71K; 721; 725; 73C; 74D; VF4
1PN	e9*2007/46*0013*..		225/40R18 92	11A; 24J; 24M	
1P	e9*2001/116*0052*..	63 - 155	215/40R18 89	51J	Schrägheck; Frontantrieb; 10B; 10S; 11B; 11G; 11H; 12A; 51A; 71C; 71K; 721; 725; 73C; 74D
1PN	e9*2007/46*0013*..		225/40R18 88	11A; 24J; 24M	
1P	e9*2001/116*0052*..	177 - 195	225/40R18 92	11A; 24J; 24M	Leon Cupra; Leon Cupra R; Frontantrieb; 10B; 10S; 11B; 11G; 11H; 12A; 51A; 573; 71C; 71K; 721; 725; 73C; 74D
1PN	e9*2007/46*0013*..				

Verkaufsbezeichnung: **LEON / LEON SC / LEON ST / LEON X-PERIENCE**

Fahrzeugtyp	Betriebserlaubnis	kW	Reifen	Auflagen zu Reifen	Auflagen
5F	e9*2007/46*0094*..	63 - 140	215/40R18 89		ab e9*2007/46*0094*01; nicht Leon X-Perience; Kombi; 3-türig; 5- türig; Allradantrieb; Frontantrieb; 10B; 11B; 11G; 11H; 12A; 51A; 71C; 71K; 721; 725; 73C; 74D; 76O; 77E
5F	e9*2007/46*0094*..	195 - 206	215/40R18 89		Cupra; nicht Leon X- Perience; Kombi; 3- türig; 5-türig; Mit Radhausverbreiterung Serie; Frontantrieb; 10B; 11B; 11G; 11H; 12A; 51A; 71C; 71K; 721; 725; 73C; 74D; 76O; 77E; FHI

**Gutachten 366-0326-21-WIRD/N6
zur Erteilung eines Nachtrags zur ABE 54110**



ANLAGE: 4
Hersteller: Borbet Vertriebs GmbH

Radtyp: N 80840
Stand: 08.10.2024

Verkaufsbezeichnung: **LEON, LEON SPORTSTOURER, CUPRA LEON, CUPRA LEON SPORTSTOURER**

Fahrzeugtyp	Betriebserlaubnis	kW	Reifen	Auflagen zu Reifen	Auflagen	
KL	e9*2007/46*3167*..	66 - 140	215/40R18 89	124	nicht Cupra Leon; Kombi; Schrägheck; Allradantrieb; Frontantrieb; inkl. Hybrid; 10B; 11B; 11G; 11H; 51A; 71C; 71K; 721; 725; 73C; 74D; 76O; 77E	
			215/45R18 89	124		
			225/40R18 91	121		
KL	e9*2007/46*3167*..	110	215/40R18 M+S	124; 52J	Leon Cupra; Leon Cupra Sportstourer; Kombi; Schrägheck; Allradantrieb; Frontantrieb; inkl. Hybrid; 10B; 11B; 11G; 11H; 51A; 71C; 71K; 721; 725; 73C; 74D; 76O; 77E; FHI	
			215/45R18 M+S	124; 52J		
			110 -221	225/40R18 91		121
			110 -228	225/40R18 M+S		121; 52J

Verkaufsbezeichnung: **SEAT ALHAMBRA**

Fahrzeugtyp	Betriebserlaubnis	kW	Reifen	Auflagen zu Reifen	Auflagen
7MS	e1*2001/116*0036*.., e1*98/14*0036*..	66 - 150	235/40R18 95	11A; 22B; 22L; 24J; 24M; 367; 5HR	ab e1*98/14*0036*08; 10B; 11B; 11G; 11H; 12A; 51A; 573; 71C; 71K; 721; 725; 73C; 74D

Verwendungsbereich/Fz-Hersteller : SKODA

Befestigungsteile : Kugelbundschrauben M14x1,5, Schaftl. 27 mm, Durchm. 25,6 mm

Zubehör : OE-Schrauben

Anzugsmoment der Befestigungsteile : 120 Nm für Typ : NX; 1Z; 3T
140 Nm für Typ : NU

Verkaufsbezeichnung: **KAROQ**

Fahrzeugtyp	Betriebserlaubnis	kW	Reifen	Auflagen zu Reifen	Auflagen
NU	e8*2007/46*0272*..	81 - 140	215/45R18 92		inkl. SCOUT; 10B; 11B; 11G; 11H; 12A; 51A; 71C; 71K; 721; 725; 73C; 74D; 76O; 77E
			225/45R18 95		
			235/45R18 94		

**Gutachten 366-0326-21-WIRD/N6
zur Erteilung eines Nachtrags zur ABE 54110**



ANLAGE: 4
Hersteller: Borbet Vertriebs GmbH

Radtyp: N 80840
Stand: 08.10.2024

Verkaufsbezeichnung: **SKODA OCTAVIA**

Fahrzeugtyp	Betriebserlaubnis	kW	Reifen	Auflagen zu Reifen	Auflagen
1Z	e11*2001/116*0230*... e11*2007/46*0012*..	55 - 85	225/40R18 88	5FE	Limousine;
		55 - 125	225/40R18 88W	5FE	Frontantrieb;
		55 - 147	225/40R18 88Y	5FE	10B; 11B; 11G; 11H; 12A; 51A; 573; 71C; 71K; 721; 725; 73C; 74D
225/40R18 92					
1Z	e11*2001/116*0230*... e11*2007/46*0012*..	55 - 118	215/40R18 89W	5FM; 51J	Limousine;
		55 - 125	225/40R18 88W	5FE	Frontantrieb;
		55 - 147	225/40R18 88Y	5FE	10B; 11B; 11G; 11H; 12A; 51A; 573; 71C; 71K; 721; 725; 73C; 74D
1Z	e11*2001/116*0230*... e11*2007/46*0012*..	55 - 118	215/40R18 89W	5FM; 51J	nicht Octavia Scout;
		55 - 147	225/40R18 92		Kombi; Allradantrieb; Frontantrieb; 10B; 11B; 11G; 11H; 12A; 51A; 573; 71C; 71K; 721; 725; 73C; 74D
1Z	e11*2001/116*0230*... e11*2007/46*0012*..	55 - 147	225/40R18 92		nicht Octavia Scout; Kombi; Allradantrieb; Frontantrieb; 10B; 11B; 11G; 11H; 12A; 51A; 573; 71C; 71K; 721; 725; 73C; 74D
1Z	e11*2001/116*0230*... e11*2007/46*0012*..	103 - 118	225/40R18 92		Nur Octavia Scout;
			225/45R18 91		10B; 11B; 11G; 11H; 12A; 51A; 71C; 71K; 721; 725; 73C; 74D

Verkaufsbezeichnung: **SKODA OCTAVIA, OCTAVIA RS, OCTAVIA SCOUT**

Fahrzeugtyp	Betriebserlaubnis	kW	Reifen	Auflagen zu Reifen	Auflagen
NX	e8*2007/46*0355*..	81 - 180	215/45R18 89		inkl. Octavia Scout;
			225/40R18 92		inkl. Octavia RS;
			225/45R18 95		Kombilimousine; Limousine; Allradantrieb; Frontantrieb; inkl. Hybrid; 10B; 11B; 11G; 11H; 12A; 51A; 71C; 71K; 721; 725; 73C; 74D; 77E

§22 54110*06

**Gutachten 366-0326-21-WIRD/N6
zur Erteilung eines Nachtrags zur ABE 54110**



ANLAGE: 4
Hersteller: Borbet Vertriebs GmbH

Radtyp: N 80840
Stand: 08.10.2024

Verkaufsbezeichnung: **SUPERB**

Fahrzeugtyp	Betriebserlaubnis	kW	Reifen	Auflagen zu Reifen	Auflagen
3T	e11*2001/116*0326*... e11*2007/46*0014*..	77 - 191	225/40R18 92Y		bis e11*2001/116*0326*31; Stufenheck; Allradantrieb; Frontantrieb; 10B; 11B; 11G; 11H; 12A; 51A; 573; 71C; 71K; 721; 725; 729; 73C; 74D
3T	e11*2001/116*0326*... e11*2007/46*0014*..	77 - 191	225/40R18 92Y		bis e11*2001/116*0326*31; Kombi; Allradantrieb; Frontantrieb; 10B; 11B; 11G; 11H; 12A; 51A; 573; 71C; 71K; 721; 725; 729; 73C; 74D

Verwendungsbereich/Fz-Hersteller : VOLKSWAGEN

Befestigungsteile : Kugelbundschauben M14x1,5, Schaftl. 27 mm, Durchm. 25,6 mm
Zubehör : OE-Schrauben

Anzugsmoment der Befestigungsteile : 120 Nm

Verkaufsbezeichnung: **CDV, GOLF (GOLF VARIANT)**

Fahrzeugtyp	Betriebserlaubnis	kW	Reifen	Auflagen zu Reifen	Auflagen
CDV	e1*2007/46*2180*..	81 - 110	215/40R18 89		nicht GOLF ALLTRACK; GOLF VIII VARIANT; Kombilimousine; Allradantrieb; Frontantrieb; inkl. Hybrid; 10B; 11B; 11G; 11H; 12A; 51A; 71C; 71K; 721; 725; 73C; 74D; 77E
		81 - 235	225/40R18 91		
			235/35R18 90	11A; 245; 248	
			245/35R18 92	11A; 245; 248; 26P	

**Gutachten 366-0326-21-WIRD/N6
zur Erteilung eines Nachtrags zur ABE 54110**

ANLAGE: 4
Hersteller: Borbet Vertriebs GmbH

Radtyp: N 80840
Stand: 08.10.2024



Verkaufsbezeichnung: **GOLF**

Fahrzeugtyp	Betriebserlaubnis	kW	Reifen	Auflagen zu Reifen	Auflagen
1K	e1*2001/116*0242*..	55 - 110	215/40R18 89	51J	Nur Golf 5; nur bis e1*2001/116*0242*24; Allradantrieb; Frontantrieb; 10B; 11B; 11G; 11H; 12A; 51A; 573; 71C; 71K; 721; 725; 73C; 74D; 76U
		55 - 147	225/40R18 88W	11A; 24J; 24M	
			225/40R18 88W	VF5	
55 - 169	215/40R18 89W	51J			
1K	e1*2001/116*0242*..	188 - 199	215/40R18 89Y	51J	Nur Golf R (6er); ab e1*2001/116*0242*25; Cabrio; Schrägheck; Allradantrieb; Frontantrieb; 10B; 11B; 11G; 11H; 12A; 51A; 573; 71C; 71K; 721; 725; 729; 73C; 74D
			225/40R18	11A; 22P; 24J; 24M; 51G	
			225/40R18 92	11A; 22P; 24J; 24M	
1K	e1*2001/116*0242*..	77 - 195	215/40R18 89	51J	Cabrio; Frontantrieb; 10B; 11B; 11G; 11H; 12A; 51A; 71C; 71K; 721; 725; 729; 73C; 74D
1K	e1*2001/116*0242*.., e1*2007/46*0490*..	103	215/40R18 89	11A; 22P; 51J	Nur Golf 6; bis e1*2007/46*0490*04; ab e1*2001/116*0242*25; Schrägheck; Allradantrieb; 10B; 11B; 11G; 11H; 12A; 51A; 573; 71C; 71K; 721; 725; 73C; 74D
			225/40R18	11A; 22P; 24J; 24M; 51G	
			225/40R18 88W	11A; 22P; 24J; 24M	
1K	e1*2001/116*0242*.., e1*2007/46*0490*..	59 - 155	215/40R18 89W	51J	Nur Golf 6; bis e1*2007/46*0490*04; ab e1*2001/116*0242*25; Schrägheck; Frontantrieb; 10B; 11B; 11G; 11H; 12A; 51A; 71C; 71K; 721; 725; 73C; 74D
			225/40R18 88W	11A; 24J; 24M	
		59 - 173	215/40R18 89Y	51J	
			225/40R18	11A; 24J; 24M; 51G	
225/40R18 92	11A; 24J; 24M				
1K	e1*2001/116*0242*..	59 - 173	225/40R18 92	VFC; VF5; VF8; 11A	Nur Golf 6; ab e1*2001/116*0242*25; Schrägheck; Allradantrieb; Frontantrieb; 10B; 11B; 11G; 11H; 12A; 51A; 573; 71C; 71K; 721; 725; 73C; 74D

§22 54110*06

**Gutachten 366-0326-21-WIRD/N6
zur Erteilung eines Nachtrags zur ABE 54110**



ANLAGE: 4
Hersteller: Borbet Vertriebs GmbH

Radtyp: N 80840
Stand: 08.10.2024

Verkaufsbezeichnung: **GOLF**

Fahrzeugtyp	Betriebserlaubnis	kW	Reifen	Auflagen zu Reifen	Auflagen
1K	e1*2001/116*0242*..	55 - 110	215/40R18 89	51J	Nur Golf 5; nur bis e1*2001/116*0242*24; Allradantrieb; Frontantrieb; 10B; 11B; 11G; 11H; 12A; 51A; 573; 71C; 71K; 721; 725; 73C; 74D
		55 - 147	225/40R18 88W	VF5	
			225/40R18 88W	11A; 24J; 24M	
		55 - 169	215/40R18 89W	51J	
55 - 184	225/40R18 92	215/40R18 89W	11A; 24J; 24M		
		225/40R18 92	VF5		
1KM	e1*2007/46*0492*..	59 - 118	215/40R18 89	11A; 21P; 22M; 22P; 51J	GOLF 6 (Variant); bis e1*2007/46*0492*05; Frontantrieb; 10B; 11B; 11G; 11H; 12A; 51A; 71C; 71K; 721; 725; 729; 73C; 74D; 77E
			225/40R18 88	11A; 21B; 22L; 22Q; 24J; 24M	

Verkaufsbezeichnung: **GOLF, GOLF GTE**

Fahrzeugtyp	Betriebserlaubnis	kW	Reifen	Auflagen zu Reifen	Auflagen	
CD	e1*2007/46*2014*..	66 - 110	215/40R18 89		GOLF VIII; inkl. TGI/GTI/- Clubsport/GTE/GTD/R; Schräghecklimousine; Allradantrieb; Frontantrieb; inkl. Hybrid; 10B; 11B; 11G; 11H; 12A; 51A; 71C; 71K; 721; 725; 73C; 74D; 77E	
			66 - 235	225/40R18 91		
				235/35R18 90		11A; 245; 248
		66 - 245	245/35R18 92	11A; 245; 248; 26P		
			225/40R18 M+S	52J		
			235/35R18 M+S	11A; 245; 248; 52J		
245/35R18 M+S	11A; 245; 248; 26P; 52J					

Verkaufsbezeichnung: **GOLF, GOLF VARIANT, GOLF SPORTSVAN**

Fahrzeugtyp	Betriebserlaubnis	kW	Reifen	Auflagen zu Reifen	Auflagen
1 KM	e1*2007/46*0492*..	63 - 100	225/40R18	51G	Golf 7; Golf 7 Sportsvan; ab e1*2007/46*0490*05; nicht Golf Alltrack; Kombilimousine; Frontantrieb; Verbundlenkerhinterachse; 10B; 11B; 11G; 11H; 12A; 51A; 71C; 71K; 721; 725; 73C; 74D; 76O; 77E
1K	e1*2007/46*0490*..				

**Gutachten 366-0326-21-WIRD/N6
zur Erteilung eines Nachtrags zur ABE 54110**



ANLAGE: 4
Hersteller: Borbet Vertriebs GmbH

Radtyp: N 80840
Stand: 08.10.2024

Verkaufsbezeichnung: **GOLF, GOLF VARIANT, GOLF SPORTSVAN**

Fahrzeugtyp	Betriebserlaubnis	kW	Reifen	Auflagen zu Reifen	Auflagen
1 KM	e1*2007/46*0492*..	63 - 221	225/40R18	51G	Golf 7; Golf 7
1K	e1*2007/46*0490*..	228	225/40R18 M+S	51G; 52J	Sportsvan; ab e1*2007/46*0490*05; nicht Golf Alltrack; Kombilimousine; Allradantrieb; Frontantrieb; Mehrlenkerhinterachse; 10B; 11B; 11G; 11H; 12A; 51A; 71C; 71K; 721; 725; 73C; 74D; 77E

Verkaufsbezeichnung: **GOLF, GOLF VARIANT, GOLF SPORTSVAN, E-GOLF**

Fahrzeugtyp	Betriebserlaubnis	kW	Reifen	Auflagen zu Reifen	Auflagen
AU	e1*2007/46*0623*..	63 - 100	225/40R18	51G	Golf 7; ab e1*2007/46*0623*01; nicht Golf Alltrack; e-Golf; Kombilimousine; Frontantrieb; Verbundlenkerhinterachse; 10B; 11B; 11G; 11H; 12A; 51A; 71C; 71K; 721; 725; 73C; 74D; 76O; 77E
AU	e1*2007/46*0623*..	63 - 221	225/40R18	51G	Golf 7; ab
		228	225/40R18 M+S	51G; 52J	e1*2007/46*0623*01; nicht Golf Alltrack; e-Golf; Kombilimousine; Allradantrieb; Frontantrieb; Mehrlenkerhinterachse; 10B; 11B; 11G; 11H; 12A; 51A; 71C; 71K; 721; 725; 73C; 74D; 77E

§22 54110*06

**Gutachten 366-0326-21-WIRD/N6
zur Erteilung eines Nachtrags zur ABE 54110**



ANLAGE: 4
Hersteller: Borbet Vertriebs GmbH

Radtyp: N 80840
Stand: 08.10.2024

Verkaufsbezeichnung: **GOLF, GOLF VARIANT, GOLF SPORTSVAN, GOLF ALLTRACK**

Fahrzeugtyp	Betriebserlaubnis	kW	Reifen	Auflagen zu Reifen	Auflagen
AUV	e1*2007/46*0627*..	63 - 100	225/40R18	51G	Golf 7; ab e1*2007/46*0627*01; Golf 7 Sportsvan; nicht Golf Alltrack; Kombilimousine; Frontantrieb; Verbundlenkerhinterachse; 10B; 11B; 11G; 11H; 12A; 51A; 71C; 71K; 721; 725; 73C; 74D; 760; 77E
AUV	e1*2007/46*0627*..	63 - 221	225/40R18	51G	Golf 7; ab e1*2007/46*0627*01; Golf 7 Sportsvan; nicht Golf Alltrack; Kombilimousine; Allradantrieb; Frontantrieb; Mehrlenkerhinterachse; 10B; 11B; 11G; 11H; 12A; 51A; 71C; 71K; 721; 725; 73C; 74D; 77E
		228	225/40R18 M+S	51G; 52J	

Verkaufsbezeichnung: **GOLF PLUS**

Fahrzeugtyp	Betriebserlaubnis	kW	Reifen	Auflagen zu Reifen	Auflagen
1KP	e1*2001/116*0304*.., e1*2007/46*0491*..	59 - 118	215/40R18 89	51J	Nur Golf Plus 6; Ab e1*2001/116*0304*14; Frontantrieb; 10B; 11B; 11G; 11H; 12A; 51A; 71C; 71K; 721; 725; 73C; 74D
			225/40R18 88W	11A; 22M; 24J; 248; 5FE	
			225/40R18 92	11A; 22M; 24J; 248	
1KP	e1*2001/116*0304*..	75 - 103	215/40R18 89	11A; 22H; 22M; 5FE	Nur CrossGolf; Nur bis e1*2001/116*0304*13; Frontantrieb; 10B; 11B; 11G; 11H; 12A; 51A; 71C; 71K; 721; 725; 73C; 74D
			225/40R18 88		
			225/40R18 92		
1KP	e1*2001/116*0304*.., e1*2007/46*0491*..	59 - 118	225/40R18 92	VFC; VF7; 11A; 24J; 248	Nur Golf Plus 6; Ab e1*2001/116*0304*14; Frontantrieb; 10B; 11B; 11G; 11H; 12A; 51A; 71C; 71K; 721; 725; 73C; 74D
1KP	e1*2001/116*0304*..	75 - 103	215/40R18 89	11A; 22H; 22M; 5FE	Nur CrossGolf 6; Ab e1*2001/116*0304*21; Frontantrieb; 10B; 11B; 11G; 11H; 12A; 51A; 71C; 71K; 721; 725; 73C; 74D
			225/40R18 88		
			225/40R18 92		

**Gutachten 366-0326-21-WIRD/N6
zur Erteilung eines Nachtrags zur ABE 54110**



ANLAGE: 4
Hersteller: Borbet Vertriebs GmbH

Radtyp: N 80840
Stand: 08.10.2024

Seite: 13 von 20

Verkaufsbezeichnung: **GOLF PLUS**

Fahrzeugtyp	Betriebserlaubnis	kW	Reifen	Auflagen zu Reifen	Auflagen
1KP	e1*2001/116*0304*..	55 - 110	225/40R18 88	VFC; VF7; 11A; 24J; 5FE	Nicht CrossGolf; Nur Golf Plus; Nur bis e1*2001/116*0304*13; Frontantrieb; 10B; 11B; 11G; 11H; 12A; 51A; 71C; 71K; 721; 725; 73C; 74D
		55 - 125	215/40R18 89 225/40R18 92	VFC; VF7; 11A; 24J	
1KP	e1*2001/116*0304*..	75 - 103	225/40R18 88	11A; 22H; 22M; 5FE	Nur CrossGolf; Nur bis e1*2001/116*0304*13; Frontantrieb; 10B; 11B; 11G; 11H; 12A; 51A; 71C; 71K; 721; 725; 73C; 74D
			225/40R18 92	11A; 22H; 22M	
1KP	e1*2001/116*0304*..	55 - 125	225/40R18 92	VFC; VF7; 11A; 24J	Nicht CrossGolf; Nur Golf Plus; Nur bis e1*2001/116*0304*13; Frontantrieb; 10B; 11B; 11G; 11H; 12A; 51A; 71C; 71K; 721; 725; 73C; 74D

Verkaufsbezeichnung: **JETTA, BEETLE**

Fahrzeugtyp	Betriebserlaubnis	kW	Reifen	Auflagen zu Reifen	Auflagen
16	e1*2007/46*0539*..	77 - 155	215/40R18 89		Nur Jetta (Stufenheck); Frontantrieb; 10B; 11B; 11G; 11H; 12A; 51A; 573; 71C; 71K; 721; 725; 729; 73C; 74D
			225/35R18 87W	11A; 21P; 270	
			225/40R18 92	11A; 21P; 270	
			235/35R18 90	11A; 21P; 245; 248; 270	

Verkaufsbezeichnung: **JETTA, GOLF**

Fahrzeugtyp	Betriebserlaubnis	kW	Reifen	Auflagen zu Reifen	Auflagen
1KM	e1*2001/116*0328*..	75 - 147	215/40R18 89	11A; 21P; 22M; 22P; 5FM	GOLF (Variant); nur bis e1*2001/116*0328*14; Frontantrieb; 10B; 11B; 11G; 11H; 12A; 51A; 71C; 71K; 721; 725; 73C; 74D
			225/40R18 88	11A; 21B; 22L; 22Q; 24J; 24M	
1KM	e1*2001/116*0328*..	77 - 147	225/40R18 88	VFC; VFE; VF8; 11A; 24J; 24M	GOLF (Variant); nur bis e1*2001/116*0328*14; Frontantrieb; 10B; 11B; 11G; 11H; 12A; 51A; 71C; 71K; 721; 725; 73C; 74D

**Gutachten 366-0326-21-WIRD/N6
zur Erteilung eines Nachtrags zur ABE 54110**



ANLAGE: 4
Hersteller: Borbet Vertriebs GmbH

Radtyp: N 80840
Stand: 08.10.2024

Verkaufsbezeichnung: **JETTA, GOLF**

Fahrzeugtyp	Betriebserlaubnis	kW	Reifen	Auflagen zu Reifen	Auflagen
1KM	e1*2001/116*0328*..	77 - 147	225/40R18 92	VFC; VFE; VF8; 11A; 24J; 24M	JETTA (Limousine); Frontantrieb; 10B; 11B; 11G; 11H; 12A; 51A; 71C; 71K; 721; 725; 73C; 74D
1KM	e1*2001/116*0328*..	75 - 147	215/40R18 89 225/40R18 88	11A; 21P; 22M; 22P 11A; 21B; 22L; 22Q; 24J; 24M	JETTA (Limousine); Frontantrieb; 10B; 11B; 11G; 11H; 12A; 51A; 71C; 71K; 721; 725; 73C; 74D
1KM	e1*2001/116*0328*..	59 - 118	215/40R18 89 225/40R18 88	11A; 21P; 22M; 22P; 51J 11A; 21B; 22L; 22Q; 24J; 24M	GOLF 6 (Variant); ab e1*2001/116*0328*15; Frontantrieb; 10B; 11B; 11G; 11H; 12A; 51A; 71C; 71K; 721; 725; 729; 73C; 74D; 77E
1KM	e1*2001/116*0328*..	77	215/40R18 89 225/40R18 88	11A; 21P; 22M; 22P; 51J 11A; 21B; 22L; 22Q; 24J; 24M	GOLF 6 (Variant); ab e1*2001/116*0328*15; Allradantrieb; 10B; 11B; 11G; 11H; 12A; 51A; 573; 71C; 71K; 721; 725; 729; 73C; 74D

Verkaufsbezeichnung: **TOURAN**

Fahrzeugtyp	Betriebserlaubnis	kW	Reifen	Auflagen zu Reifen	Auflagen
1T	e1*2001/116*0211*.. e1*2007/46*0357*..	81 - 140	215/45R18 93		ab e1*2007/46*0357*14; ab e1*2001/116*0211*36; 10B; 11B; 11G; 11H; 12A; 51A; 71C; 71K; 721; 725; 73C; 74D

Auflagen

- 10B) Die mindestens erforderlichen Geschwindigkeitsbereiche der zu verwendenden Reifen sind, mit Ausnahme der Reifen mit M+S-Profil, den Fahrzeugpapieren zu entnehmen. Die für M+S Reifen zulässige Höchstgeschwindigkeit ist im Blickfeld des Fahrzeugführer sinnfällig anzugeben und im Betrieb nicht zu überschreiten. Die zulässige Achslast des Fahrzeuges darf nicht größer sein als das Zweifache der auf Seite 1 dieser Anlage angegebenen Radlast unter Berücksichtigung des angegebenen Abrollumfanges. Der beim Reifen angeführte Lastindex beschreibt die mindesterforderliche Tragfähigkeit, es sind Reifen mit höherem Lastindex zulässig, die max. Achslast ist mit diesem Lastindex zu vergleichen wodurch eventuell vorhandene Achslastaufgaben entfallen können.
- 10S) Der serienmäßige Nenndurchmesser der Sommer- bzw. Winterbereifung darf nicht unterschritten werden.
- 11A) Der vorschriftsmäßige Zustand des Fahrzeuges ist durch einen amtlich anerkannten Sachverständigen oder Prüfer für den Kraftfahrzeugverkehr oder einen Prüfingenieur einer Überwachungsorganisation oder einen Angestellten nach Abschnitt 4 der Anlage VIIIb zur StVZO unter Angabe von FAHRZEUGHERSTELLER, FAHRZEUGTYP und FAHRZEUGIDENTIFIZIERUNGNUMMER auf einem

§22 54110*06

**Gutachten 366-0326-21-WIRD/N6
zur Erteilung eines Nachtrags zur ABE 54110**

ANLAGE: 4

Hersteller: Borbet Vertriebs GmbH

Radtyp: N 80840

Stand: 08.10.2024



Seite: 15 von 20

Nachweis entsprechend dem im Beispielkatalog zum §19 StVZO veröffentlichten Muster bescheinigen zu lassen.

- 11B) Wird eine in diesem Gutachten aufgeführte Reifengröße verwendet, die nicht bereits in der Fahrzeuggenehmigung für diesen Fahrzeug-Typ/ -Variante/ -Version bzw. Fahrzeugausführung genannt ist, so sind die Angaben über die Reifengrößen in den Fahrzeugpapieren bei der nächsten Befassung mit den Fahrzeugpapieren durch die Zulassungsstelle berichtigen zu lassen. Diese Berichtigung ist dann nicht erforderlich, wenn die ABE/TTG des Sonderrades eine Freistellung von der Pflicht zur Berichtigung der Fahrzeugpapiere enthält.
- 11G) Die Brems-, Lenkungsaggregate und das Fahrwerk mit Ausnahme von Sonder-Fahrwerksfedern müssen, sofern diese durch keine weiteren Auflagen berührt werden, dem Serienstand entsprechen. Für die Sonder-Fahrwerksfedern muß eine Allgemeine Betriebserlaubnis bzw. Teiletzgenehmigung oder ein Teilegutachten vorliegen; gegen die Verwendung der Rad/Reifenkombination dürfen keine technischen Bedenken bestehen. Wird gleichzeitig mit dem Anbau der Sonderräder eine Fahrwerksänderung vorgenommen und/oder optionale Brems- bzw. Lenkungsaggregate verbaut, so ist diese und ihre Auswirkung auf den Anbau der Sonderräder gesondert zu beurteilen.
- 11H) Wird das serienmäßige Ersatzrad verwendet, soll mit mäßiger Geschwindigkeit und nicht länger als erforderlich gefahren werden. Hierbei müssen die serienmäßigen Befestigungsteile verwendet werden. Bei Fahrzeugausführungen mit Allradantrieb ist bei Verwendung des Ersatzrades darauf zu achten, daß nur Reifen mit gleich großem Abrollumfang zulässig sind.
- 121) Die Verwendung von feingliedrigen Schneeketten, die nicht mehr als 7 mm (einschließlich Kettenschloss) auftragen, ist nur an der Achse, die in der Betriebsanleitung des Fahrzeuges genannt wird, möglich.
- 124) Die Verwendung von feingliedrigen Schneeketten, die nicht mehr als 8 mm (einschließlich Kettenschloss) auftragen, ist nur an der Achse, die in der Betriebsanleitung des Fahrzeuges genannt wird, möglich.
- 12A) Die Verwendung von Schneeketten ist nicht möglich, es sei denn, dass für den hier aufgeführten Fahrzeugtyp eine weitere Umrüstmöglichkeit im Gutachten aufgeführt ist. Für diese Umrüstung mit der Einschränkung in Spalte Auflagen "Auflagen zu Reifen" sind die dort aufgeführten Auflagen und Hinweise zu beachten.
- 12K) Die Verwendung von Schneeketten ist nur zulässig, wenn diese vom Fahrzeughersteller für diese Rad/Reifen-Kombination freigegeben sind (s. Betriebsanleitung).
- 12T) Die Verwendung von feingliedrigen Schneeketten ist nur mit der vom Fahrzeughersteller freigegebenen Schneekette oder einer baugleichen Schneekette an der Achse, die in der Betriebsanleitung des Fahrzeuges genannt wird, möglich.
- 21B) Durch Anlegen der vorderen Radhausausschnittkanten und Kunststoffinnenkotflügel über die gesamte Radhausausschnittkantenlänge ist die Freigängigkeit der Rad/Reifen-Kombination herzustellen.
- 21P) Durch Anlegen bzw. Bearbeiten der vorderen Radhausausschnittkanten und Kunststoffinnenkotflügel über die gesamte Radhausausschnittkantenlänge ist die Freigängigkeit der Rad/Reifen-Kombination unter Berücksichtigung der maximal zulässigen Betriebsbreite nach ETRTO bzw. WdK (1,04 fache Nennbreite des Reifens) herzustellen.
- 22B) Durch Anlegen bzw. Bearbeiten der hinteren Radhausausschnittkanten und Kunststoffinnenkotflügel über die gesamte Radhausausschnittkantenlänge ist die Freigängigkeit der Rad/Reifen-Kombination herzustellen.
- 22H) Durch Aufweiten bzw. Ausstellen der hinteren Radhäuser im Bereich der Radaußenseite über die gesamte Radhausausschnittkantenlänge ist die Freigängigkeit der Rad/Reifen-Kombination unter Berücksichtigung der maximal zulässigen Betriebsbreite nach ETRTO bzw. WdK (1,04 fache Nennbreite des Reifens) herzustellen.
- 22L) Durch Kürzen bis zum Schraubenkopf und komplettes Umbiegen der Befestigungslasche der Heckschürzenbefestigung ist eine ausreichende Freigängigkeit der Rad/Reifen-Kombination herzustellen.

§22 54110*06

**Gutachten 366-0326-21-WIRD/N6
zur Erteilung eines Nachtrags zur ABE 54110**

ANLAGE: 4
Hersteller: Borbet Vertriebs GmbH

Radtyp: N 80840
Stand: 08.10.2024



Seite: 16 von 20

- 22M) Durch Kürzen bis zum Schraubenkopf und komplettes Umbiegen der Befestigungslasche der Heckschürzenbefestigung ist eine ausreichende Freigängigkeit der Rad/Reifen-Kombination unter Berücksichtigung der maximal zulässigen Betriebsbreite nach ETRTO bzw. WdK (1,04 fache Nennbreite des Reifens) herzustellen.
- 22P) Durch vollkommenes Anlegen der Kunststoffinnenkotflügel der Hinterachse auf der Radaußenseite an die Radhauswand über die gesamte Radhausausschnittkantenlänge ist die Freigängigkeit der Rad/Reifen-Kombination unter Berücksichtigung der maximal zulässigen Betriebsbreite nach ETRTO bzw. WdK (1,04 fache Nennbreite des Reifens) herzustellen.
- 22Q) Durch vollkommenes Anlegen der Kunststoffinnenkotflügel der Hinterachse auf der Radaußenseite an die Radhauswand über die gesamte Radhausausschnittkantenlänge ist die Freigängigkeit der Rad/Reifen-Kombination herzustellen.
- 245) Die Radabdeckung an Achse 1 ist durch Ausstellen der Frontschürze und des Kotflügels oder durch Anbau von dauerhaft befestigten Karosserieteilen im Bereich 30 Grad vor der Radmitte herzustellen. Je nach Rüstzustand des Fahrzeuges (z. B. Fahrzeugtieferlegung, Radabdeckungsverbreiterung, usw.) kann es möglich sein, dass die Radabdeckung ausreichend ist. Die gesamte Breite der Rad/Reifenkombination muss, unter Beachtung des maximal möglichen Betriebsmaßes des Reifens (1,04 fache der Nennbreite des Reifens), im oben genannten Bereich abgedeckt sein.
- 248) Die Radabdeckung an Achse 2 ist durch Ausstellen der Heckschürze und des Kotflügels oder durch Anbau von dauerhaft befestigten Karosserieteilen im Bereich 50 Grad hinter der Radmitte herzustellen. Je nach Rüstzustand des Fahrzeuges (z. B. Fahrzeugtieferlegung, Radabdeckungsverbreiterung, usw.) kann es möglich sein, dass die Radabdeckung ausreichend ist. Die gesamte Breite der Rad/Reifenkombination muss, unter Beachtung des maximal möglichen Betriebsmaßes des Reifens (1,04 fache der Nennbreite des Reifens), im oben genannten Bereich abgedeckt sein.
- 24J) Die Radabdeckung an Achse 1 ist durch Ausstellen der Frontschürze und des Kotflügels oder durch Anbau von dauerhaft befestigten Karosserieteilen im Bereich 30 Grad vor der Radmitte und 50 Grad hinter der Radmitte herzustellen. Je nach Rüstzustand des Fahrzeuges (z. B. Fahrzeugtieferlegung, Radabdeckungsverbreiterung, usw.) kann es möglich sein, dass die Radabdeckung ausreichend ist. Die gesamte Breite der Rad/Reifenkombination muss, unter Beachtung des maximal möglichen Betriebsmaßes des Reifens (1,04 fache der Nennbreite des Reifens), im oben genannten Bereich abgedeckt sein.
- 24M) Die Radabdeckung an Achse 2 ist durch Ausstellen der Heckschürze und des Kotflügels oder durch Anbau von dauerhaft befestigten Karosserieteilen im Bereich 30 Grad vor der Radmitte und 50 Grad hinter der Radmitte herzustellen. Je nach Rüstzustand des Fahrzeuges (z. B. Fahrzeugtieferlegung, Radabdeckungsverbreiterung, usw.) kann es möglich sein, dass die Radabdeckung ausreichend ist. Die gesamte Breite der Rad/Reifenkombination muss, unter Beachtung des maximal möglichen Betriebsmaßes des Reifens (1,04 fache der Nennbreite des Reifens), im oben genannten Bereich abgedeckt sein.
- 26P) Durch Anlegen der vorderen Radhausausschnittkanten und Kunststoffinnenkotflügel ist die Freigängigkeit der Rad/Reifen-Kombination unter Berücksichtigung der maximal zulässigen Betriebsbreite nach ETRTO bzw. WdK (1,04 fache Nennbreite des Reifens) herzustellen. Die genauen Maße / Bereiche sind dem beigefügten Anhang / Hinweisblatt "Nacharbeitsprofile Fahrzeug" am Ende dieser Anlage zu entnehmen.
- 270) Durch Aufweiten bzw. Ausstellen der hinteren Radhäuser im Bereich der Radaußenseite über die gesamte Radhausausschnittkantenlänge um 8,0 mm ist eine ausreichende Freigängigkeit der Rad/Reifen-Kombination unter Berücksichtigung der maximal zulässigen Betriebsbreite nach ETRTO bzw. WdK (1,04 fache Nennbreite des Reifens) herzustellen.
- 367) Durch Begrenzen des Lenkeinschlages oder durch Nacharbeit der vorderen Radhäuser im Bereich der Radinnenseite ist eine ausreichende Freigängigkeit der Rad/Reifen-Kombination herzustellen.
- 51A) Der vom Fahrzeughersteller (siehe Betriebsanleitung oder Reifenfülldruckhinweis am Fahrzeug) bzw. Reifenhersteller vorgeschriebene Reifenfülldruck ist zu beachten.

**Gutachten 366-0326-21-WIRD/N6
zur Erteilung eines Nachtrags zur ABE 54110**

ANLAGE: 4
Hersteller: Borbet Vertriebs GmbH

Radtyp: N 80840
Stand: 08.10.2024



Seite: 17 von 20

- Die Verwendung von Reifen mit Notlaufeigenschaften ist laut Hersteller nur mit Reifenfülldrucküberwachungssystem zulässig.
- 51G) Die Verwendung dieser Rad/Reifen-Kombination ist nur zulässig, wenn diese Reifendimension in den Fahrzeugpapieren bereits serienmäßig eingetragen oder vom Fahrzeughersteller, s. Auszug aus der EG-Genehmigung des Fahrzeuges (EG-Übereinstimmungsbescheinigung), freigegeben ist. Der Loadindex, das Geschwindigkeitssymbol, die M+S-Kennzeichnung, die Hinweise und die Empfehlungen des Fahrzeugherstellers sind bei Verwendung dieser Reifengröße zu beachten.
- 51J) Die Verwendung dieser Reifengröße ist nur zulässig, wenn die Reifennennbreite, der in den Fahrzeugpapieren serienmäßig eingetragenen Mindestreifengröße, nicht unterschritten wird.
- 52J) Diese Reifengröße ist nur mit M+S-Profil zulässig. Die Lauffläche und die Struktur sind bei M+S-Profil so konzipiert, dass sie vor allem auf Matsch und Schnee (Winter) bessere Fahreigenschaften gewährleisten.
- 573) Die Verwendung unterschiedlicher Reifengrößen an Vorder- und Hinterachse ist an Fahrzeugen mit Allradantrieb nur zulässig, wenn deren Abrollumfänge gleich sind.
Es ist eine Bestätigung des Reifenherstellers über die tatsächlichen Abrollumfänge erforderlich, es wird empfohlen den Nachweis der Eignung bei den Fahrzeugpapieren mitzuführen.
Alle an ein und derselben Achse montierten Reifen müssen vom gleichen Reifentyp sein.
- 5EG) Die Verwendung dieser Reifengröße ist nur zulässig an Fahrzeugausführungen bis zu einer zulässigen Achslast von 1030kg.
- 5FE) Die Verwendung dieser Reifengröße ist nur zulässig an Fahrzeugausführungen bis zu einer zulässigen Achslast von 1120kg.
- 5FM) Die Verwendung dieser Reifengröße ist nur zulässig an Fahrzeugausführungen bis zu einer zulässigen Achslast von 1160kg.
- 5GG) Die Verwendung dieser Reifengröße ist nur zulässig an Fahrzeugausführungen bis zu einer zulässigen Achslast von 1230kg.
- 5HR) Die Verwendung dieser Reifengröße ist nur zulässig an Fahrzeugausführungen bis zu einer zulässigen Achslast von 1380kg.
- 71C) Zum Auswuchten der Sonderräder dürfen an der Felgeninnenseite nur Klebegewichte angebracht werden.
- 71K) Zum Auswuchten dürfen nur Klebegewichte unterhalb des Tiefbetts an der Felgeninnenseite angebracht werden.
- 721) Es ist nur die Verwendung von Gummiventilen oder Metallschraubventilen mit Überwurfmutter von außen, die weitgehend den Normen (DIN, E.T.R.T.O. bzw. Tire and Rim) entsprechen und die für einen Ventilloch-Nenn Durchmesser von 11,3 mm geeignet sind, zulässig.
Das Ventil darf nicht über den Felgenrand hinausragen. Es sind die Montagehinweise des Ventilherstellers zu beachten.
- 725) Bei Fahrzeugen mit einer bauartbedingten Höchstgeschwindigkeit über 210 km/h sind nur Metallschraubventile zulässig. Es sind die Montagehinweise des Ventilherstellers zu beachten.
- 729) Bei Fahrzeugen mit serienmäßigem Reifenfülldruckkontrollsystem mit Druckmesssensor am Rad kann das serienmäßige System verwendet werden, wenn beim Einbau in Sonderräder die Hinweise des Fahrzeugherstellers bzw. des Systemherstellers und bei nachgerüsteten Reifenfülldrucksensoren die Einbauanleitung des Teileherstellers beachtet werden.
- 73C) Es ist nur die Verwendung von schlauchlosen Reifen zulässig.
- 74D) Es dürfen nur die serienmäßigen Radbefestigungsteile vom Fahrzeughersteller verwendet werden.
- 76O) Die Verwendung dieser Radgröße ist nicht zulässig an Fahrzeugausführungen, die serienmäßig laut COC-Papier (EG-Übereinstimmungserklärung) als kleinste Radgröße mit 19-Zoll-Rädern ausgerüstet sind.

**Gutachten 366-0326-21-WIRD/N6
zur Erteilung eines Nachtrags zur ABE 54110**

ANLAGE: 4

Hersteller: Borbet Vertriebs GmbH

Radtyp: N 80840

Stand: 08.10.2024



Seite: 18 von 20

- 76U) Die Verwendung dieser Radgröße ist nicht zulässig an Fahrzeugausführungen, die serienmäßig laut COC-Papier (EG-Übereinstimmungserklärung) als kleinste Radgröße mit 17-Zoll-Rädern ausgerüstet sind.
- 76Z) Die Verwendung dieser Radgröße ist nur in Verbindung mit M+S-Reifen zulässig.
- 77E) Das indirekte Reifendruckkontrollsystem ist zu kalibrieren. Es ist dafür den Ausführungen der Bedienungsanleitung Folge zu leisten.
- FHI) Die Verwendung der Räder ist an Fahrzeugausführungen mit der verbauten Bremsanlage des Herstellers BREMBO nicht zulässig.
- VF4) Der vom Fahrzeughersteller (siehe Betriebsanleitung oder Reifenfülldruckhinweis am Fahrzeug) bzw. Reifenhersteller vorgeschriebene Reifenfülldruck ist zu beachten.
Werden Reifen der Größe 215/45R17 verwendet ist der Reifenfülldruck um 0,4 bar gegenüber der serienmäßigen Reifengröße 195/65R15 bzw. 205/55R16 zu erhöhen.
Werden Reifen der Größe 225/40R18 verwendet ist der Reifenfülldruck um 0,3 bar gegenüber der serienmäßigen Reifengröße 195/65R15 bzw. 205/55R16 zu erhöhen.
Die Verwendung von Reifen mit Notlaufeigenschaften ist laut Hersteller nur mit Reifenfülldrucküberwachungssystem zulässig.
- VF5) An den vorderen und hinteren Radhäusern ist, sofern die Kotflügelverbreiterungen der Fa. Votex KBA-Nr. 39097 Typ: 1K0 071 680 nicht vorhanden sind, die ausreichende Radabdeckung durch geeignete Maßnahmen herzustellen.
Bei Nachrüstung ist der vorschriftsmäßige Zustand des Fahrzeuges ist durch einen amtlich anerkannten Sachverständigen oder Prüfer für den Kraftfahrzeugverkehr oder einen Kraftfahrzeugsachverständigen oder einen Angestellten nach Abschnitt 4 der Anlage VIII b zur StVZO unter Angabe von FAHRZEUGHERSTELLER, FAHRZEUGTYP und FAHRZEUGIDENTIFIZIERUNGSNUMMER auf einem Nachweis entsprechend dem im Beispielkatalog zum §19 StVZO veröffentlichten Muster bescheinigen zu lassen.
- VF7) Durch Entfernen der Schraube und des Clips zur Befestigung des Innenkotflügels oben in der Mitte des vorderen Radhauses und durch Klemmen des Kunststoffinnenkotflügels hinter die obere mittlere Befestigungslasche ist eine ausreichende Freigängigkeit der Rad/Reifen-Kombination unter Berücksichtigung der maximal zulässigen Betriebsbreite nach ETRTO bzw. WdK herzustellen.
- VF8) Durch Einbau von zusätzlichen Federwegbegrenzern Votex-Teilenr. 000 071 501 (Zwischenring mit ca. 12 mm Dicke) an den vorderen und hinteren Fahrwerksfedern ist ein ausreichende Freigängigkeit der Rad/Reifen-Kombination herzustellen.
- VFC) Durch Einstellen der Sturzwerte an der Hinterachse auf -1 Grad 45 Minuten ist eine ausreichende Freigängigkeit der Rad/Reifen-Kombination herzustellen.
- VFE) Durch Nacharbeit im Bereich der Heckschürzenbefestigung ist eine ausreichende Freigängigkeit der Rad/Reifen-Kombination unter Berücksichtigung der maximal zulässigen Betriebsbreite nach ETRTO bzw. WdK herzustellen.

§22 54110*06

**Gutachten 366-0326-21-WIRD/N6
zur Erteilung eines Nachtrags zur ABE 54110**

ANLAGE: 4
Hersteller: Borbet Vertriebs GmbH

Radtyp: N 80840
Stand: 08.10.2024



Nacharbeitsprofile Fahrzeug

Fahrzeug:

Hersteller: VW
Fahrzeugtyp: CDV
Genehm.Nr.: e1*2007/46*2180*..
Handelsbez.: CDV, GOLF (GOLF VARIANT)

Variante(n):

Nacharbeit Radhausausschnittkantenbereich:

Auflagen	Nacharbeit im Bereich		Achse
	von [mm]	bis [mm]	
26B	x = 280	y = 320	VA
26P	x = 230	y = 270	VA
27I	x = 280	y = 320	HA

Aufweiten Radhausausschnittkantenbereich:

Auflagen	Im Bereich		Aufweiten um [mm]	Achse
	von [mm]	bis [mm]		
27F	x = 280	y = 320	8	HA
27H	x = 280	y = 320	22	HA
26J	x = 280	y = 320	8	VA
26N	x = 280	y = 320	32	VA

S22 54110*06

**Gutachten 366-0326-21-WIRD/N6
zur Erteilung eines Nachtrags zur ABE 54110**

ANLAGE: 4

Hersteller: Borbet Vertriebs GmbH

Radtyp: N 80840

Stand: 08.10.2024



Nacharbeitsprofile Fahrzeug

Fahrzeug:

Hersteller: VW
Fahrzeugtyp: CD
Genehm.Nr.: e1*2007/46*2014*..
Handelsbez.: GOLF, GOLF GTE

Variante(n):

Nacharbeit Radhausausschnittkantenbereich:

Auflagen	Nacharbeit im Bereich		Achse
	von [mm]	bis [mm]	
26B	x = 280	y = 320	VA
26P	x = 230	y = 270	VA
27I	x = 280	y = 320	HA

Aufweiten Radhausausschnittkantenbereich:

Auflagen	Im Bereich		Aufweiten um [mm]	Achse
	von [mm]	bis [mm]		
27F	x = 280	y = 320	8	HA
27H	x = 280	y = 320	22	HA
26J	x = 280	y = 320	8	VA
26N	x = 280	y = 320	32	VA

S22 54110*06

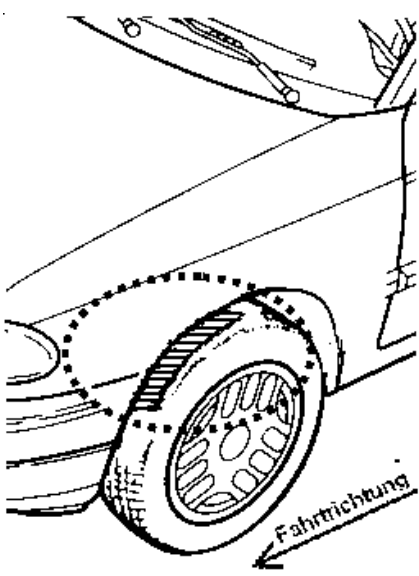
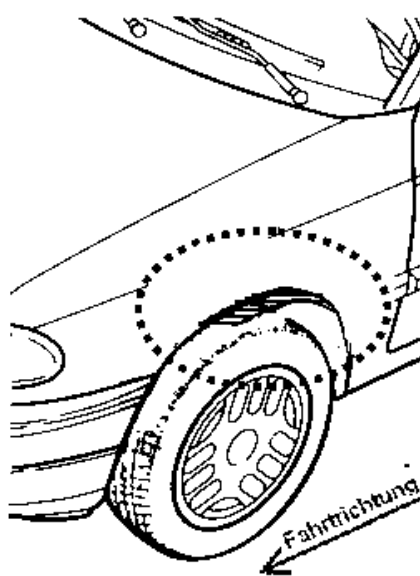
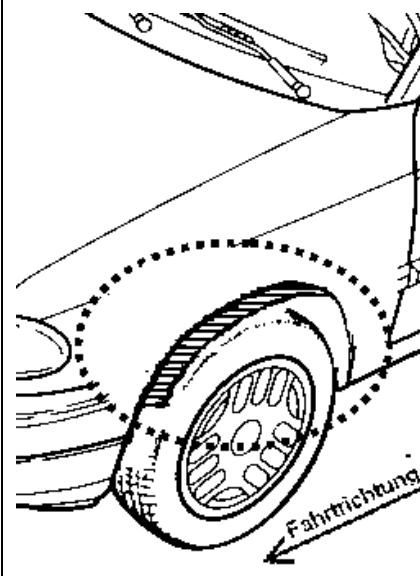
**Gutachten 366-0326-21-WIRD/N6
zur Erteilung eines Nachtrags zur ABE 54110**

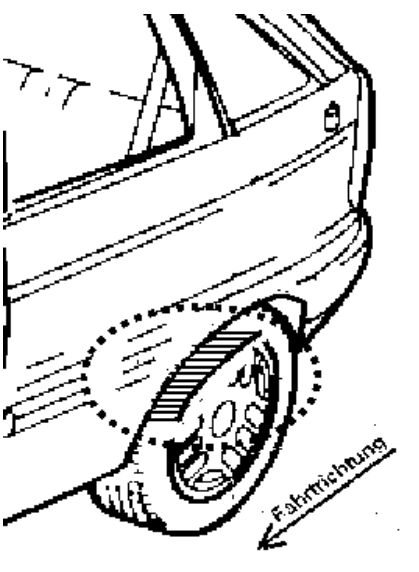
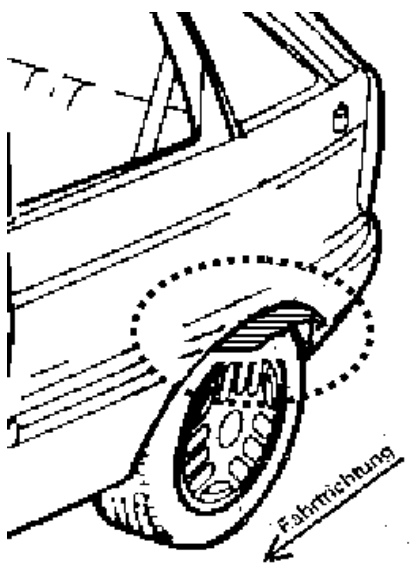
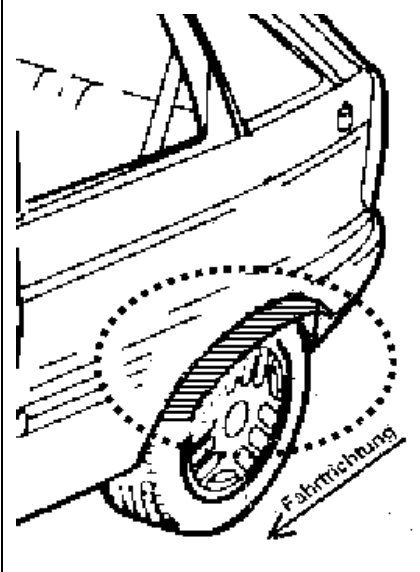
ANLAGE: Radabdeckung
Hersteller: Borbet Vertriebs GmbH

Radtyp: N 80840
Stand: 08.10.2024

Hinweisblatt zu den im Gutachten genannten Radabdeckungsauflagen Nr. 241 – 248, 24C, 24D, 24J und 24M.

Die nachfolgenden Bilder stellen die Hilfsmittel zur Erfüllung der Radabdeckung dar, die in den Radabdeckungsauflagen beschrieben sind.

Vorderachse		
Bereich 30 Grad vor der Radmitte Zu Auflage 241 bzw. 245	Bereich 50 Grad hinter der Radmitte Zu Auflage 242 bzw. 246	Bereich 30 Grad vor und 50 Grad hinter der Radmitte Zu Auflage 241,242,245, 246,24C,24J
		

Hinterachse		
Bereich 30 Grad vor der Radmitte Zu Auflage 243 bzw. 247	Bereich 50 Grad hinter der Radmitte Zu Auflage 244 bzw. 248	Bereich 30 Grad vor und 50 Grad hinter der Radmitte Zu Auflage 243,244,247,248,24D,24M
		

S22 54110*06