

**Gutachten 366-0019-22-WIRD/N7  
zur Erteilung eines Nachtrags zur ABE 54238**



**ANLAGE: 12**  
Hersteller: Borbet Vertriebs GmbH

Radtyp: N 80939  
Stand: 23.10.2024



**Fahrzeughersteller**

**BYD AUTO CO LTD, SUBARU CORPORATION, SUZUKI,  
TOYOTA, Toyota Motor Europe NV/SA, TOYOTA MOTOR  
EUROPE NV/SA**

**Raddaten:**

Radgröße nach Norm : 8 J X 19 H2 Einpreßtiefe (mm) : 40  
Lochkreis (mm)/Lochzahl : 114,3/5 Zentrierart : Mittenzentrierung

**Technische Daten, Kurzfassung**

Ausführung	Ausführungsbezeichnung		Mittell och in mm	Zentrierring- werkstoff	zul. Rad- last in kg	zul. Abroll umf. in mm	gültig ab Fertig datum
	Kennzeichnung Rad	Kennzeichnung Zentrierring					
5114340601	N80939 5/114,3 ET40	Ø72,6 - Ø60,1	60,1		800	2333	06/23
5114340601	N80939 5/114,3 ET40	Ø72,6 - Ø60,1	60,1		830	2260	06/23

Im Fahrzeug vorgeschriebene Fahrzeugsysteme, z. B. Reifendruckkontrollsysteme, müssen nach Anbau der Sonderräder funktionsfähig bleiben.

Der Fahrzeughalter muss auf die Kontrolle des Anzugsmoments der Befestigungsmittel nach einer Wegstrecke von 50km hingewiesen werden.

**Verwendungsbereich/Fz-Hersteller : BYD AUTO CO LTD**

Befestigungsteile : Kegelbundmutter M12x1,5, Kegelw. 60 Grad,  
für Typ : EM2E; EM2E-1; (Kegelbund)

Zubehör : Zubehör Kit 5307

Befestigungsteile : Kegelbundmutter M12x1,5, Kegelw. 60 Grad, für Typ : SC2E

Zubehör : Zubehör Kit 5307

Anzugsmoment der Befestigungsteile : 125 Nm

Verkaufsbezeichnung: **ATTO 3**

Fahrzeugtyp	Betriebslaubnis	kW	Reifen	Auflagen zu Reifen	Auflagen
SC2E	e9*2018/858*11147*..	65	225/45R19 92 235/45R19 95		Frontantrieb; Elektro; 10B; 11B; 11G; 11H; 12A; 51A; 71C; 71K; 721; 725; 73C; 74A; 74P

Verkaufsbezeichnung: **DOLPHIN**

Fahrzeugtyp	Betriebslaubnis	kW	Reifen	Auflagen zu Reifen	Auflagen
EM2E	e9*2018/858*11468*..	35 - 65	225/35R19 88	11A; 248; 26B; 26N	Frontantrieb; Elektro; 10B; 11B; 11G; 11H; 12A; 51A; 71C; 71K; 721; 725; 73C; 74A; 74P

§22 54238\*07

**Gutachten 366-0019-22-WIRD/N7  
zur Erteilung eines Nachtrags zur ABE 54238**



**ANLAGE: 12**  
Hersteller: Borbet Vertriebs GmbH

Radtyp: N 80939  
Stand: 23.10.2024

Verkaufsbezeichnung: **DOLPHIN**

Fahrzeugtyp	Betriebserlaubnis	kW	Reifen	Auflagen zu Reifen	Auflagen
EM2E-1	e9*KS18/858*11459*..	35 - 65	225/35R19 88	11A; 248; 26B; 26N	Frontantrieb; Elektro; 10B; 11B; 11G; 11H; 12A; 51A; 71C; 71K; 721; 725; 73C; 74A; 74P

**Verwendungsbereich/Fz-Hersteller : SUBARU CORPORATION**

Befestigungsteile : Kegelbundschauben M14x1,5, Schaftl. 28,5 mm, Kegelw. 60 Grad  
Zubehör : Zubehör Kit 5262

Anzugsmoment der Befestigungsteile : 140 Nm

Verkaufsbezeichnung: **SOLTERRA**

Fahrzeugtyp	Betriebserlaubnis	kW	Reifen	Auflagen zu Reifen	Auflagen
EAM1S(M)	e6*2018/858*00162*..	118	235/55R19 101		Allradantrieb; Elektro; 10B; 11B; 11G; 11H; 12A; 51A; 71C; 71K; 721; 725; 73C; 74A; 74P; 765
			245/50R19 101		
			245/55R19 103		
			255/50R19 103		

**Verwendungsbereich/Fz-Hersteller : SUZUKI**

Befestigungsteile : Kegelbundmuttern M12x1,25, Kegelw. 60 Grad,  
für Typ : FR; GY; JT  
Zubehör : Zubehör Kit 5331

Befestigungsteile : Kegelbundmuttern M12x1,5, Kegelw. 60 Grad,  
für Typ : XA5P(S)(EU,M); ZE1HE(S)(EU,M); ZE1HE(S)-2S;  
XA5P(S)-2S  
Zubehör : Zubehör Kit 5307

Befestigungsteile : Kegelbundschauben M12x1,5, Schaftl. 30 mm, Kegelw. 60 Grad,  
für Typ : JY; JY-2S (Kegelbund)  
Zubehör : Zubehör Kit 5259

Befestigungsteile : Kegelbundschauben M12x1,5, Schaftl. 30 mm, Kegelw. 60 Grad,  
für Typ : LY-2S; JY; FY; LY; EY  
Zubehör : Zubehör Kit 5259

**Gutachten 366-0019-22-WIRD/N7  
zur Erteilung eines Nachtrags zur ABE 54238**



**ANLAGE: 12**  
Hersteller: Borbet Vertriebs GmbH

Radtyp: N 80939  
Stand: 23.10.2024

Anzugsmoment der Befestigungsteile : 85 Nm für Typ : EY; FY; GY; JY; LY; LY-2S  
100 Nm für Typ : JY; JY-2S  
103 Nm für Typ : XA5P(S)(EU,M); XA5P(S)-2S; ZE1HE(S)(EU,M);  
ZE1HE(S)-2S  
110 Nm für Typ : JT  
140 Nm für Typ : FR

Verkaufsbezeichnung: **FIAT SEDICI**

Fahrzeugtyp	Betriebserlaubnis	kW	Reifen	Auflagen zu Reifen	Auflagen
FY	e4*2001/116*0106*..	79 - 100	215/35R19 85		Allradantrieb; Frontantrieb; 10B; 11B; 11G; 11H; 12A; 51A; 573; 71C; 71K; 721; 725; 73C; 74A; 74P
			225/35R19 84		
			235/35R19 87		

Verkaufsbezeichnung: **GRAND VITARA**

Fahrzeugtyp	Betriebserlaubnis	kW	Reifen	Auflagen zu Reifen	Auflagen
JT	e4*2001/116*0091*..	78 - 171	235/45R19 95		2-türig; 4-türig; 10B; 11B; 11G; 11H; 12A; 51A; 71C; 71K; 721; 725; 73C; 74A; 74P
			245/45R19 98		
			255/45R19 100	11A; 24J	

Verkaufsbezeichnung: **KIZASHI**

Fahrzeugtyp	Betriebserlaubnis	kW	Reifen	Auflagen zu Reifen	Auflagen
FR	e4*2007/46*0142*..	131	235/35R19 91	11A; 245	Allradantrieb; 10B; 11B; 11G; 11H; 12A; 51A; 573; 71C; 71K; 721; 725; 729; 73C; 74A; 74P
			235/40R19 92	11A; 245	
			245/35R19 93	11A; 21P; 245; 248	

Verkaufsbezeichnung: **SUZUKI ACROSS**

Fahrzeugtyp	Betriebserlaubnis	kW	Reifen	Auflagen zu Reifen	Auflagen
XA5P(S)(EU, M)	e6*2007/46*0430*..	136	235/55R19 101		Allradantrieb; Hybrid; 10B; 11B; 11G; 11H; 12A; 51A; 71C; 71K; 721; 725; 73C; 74A; 74P
XA5P(S)(EU, M)	e6*2018/858*00058*..	136	235/55R19 101		Allradantrieb; Hybrid; 10B; 11B; 11G; 11H; 12A; 51A; 71C; 71K; 721; 725; 73C; 74A; 74P
XA5P(S)-2S	e6*2018/858*00058*..	136	235/55R19 101		Allradantrieb; Hybrid; 10B; 11B; 11G; 11H; 12A; 51A; 71C; 71K; 721; 725; 73C; 74A; 74P

§22 54238\*07

**Gutachten 366-0019-22-WIRD/N7  
zur Erteilung eines Nachtrags zur ABE 54238**



**ANLAGE: 12**  
Hersteller: Borbet Vertriebs GmbH

Radtyp: N 80939  
Stand: 23.10.2024

Seite: 4 von 22

Verkaufsbezeichnung: **SUZUKI SWACE**

Fahrzeugtyp	Betriebserlaubnis	kW	Reifen	Auflagen zu Reifen	Auflagen
ZE1HE(S)(E U,M)	e6*2007/46*0485*..	72	225/35R19 88		Kombilimousine; Frontantrieb; 10B; 11B; 11G; 11H; 12A; 51A; 71C; 71K; 721; 725; 73C; 74A; 74P
			245/30R19 89	11A; 26P	
ZE1HE(S)(E U,M)	e6*2018/858*00057*..	72	225/35R19 88		bis e6*2018/858*00057*03; Kombilimousine; Frontantrieb; 10B; 11B; 11G; 11H; 12A; 51A; 71C; 71K; 721; 725; 73C; 74A; 74P
			245/30R19 89	11A; 26P	
ZE1HE(S)-2 S	e6*2018/858*00057*..	72	225/35R19 88		ab e6*2018/858*00057*04; Kombilimousine; Frontantrieb; 10B; 11B; 11G; 11H; 12A; 51A; 71C; 71K; 721; 725; 73C; 74A; 74P
			245/30R19 89	11A; 26P	

Verkaufsbezeichnung: **SUZUKI SX4**

Fahrzeugtyp	Betriebserlaubnis	kW	Reifen	Auflagen zu Reifen	Auflagen
EY	e4*2001/116*0105*..	66 - 99	215/35R19 85		Allradantrieb; Frontantrieb; 10B; 11B; 11G; 11H; 12A; 51A; 573; 71C; 71K; 721; 725; 73C; 74A; 74P
			225/35R19 88		
			235/35R19 87	11A; 24M	
GY	e4*2001/116*0124*..	79 - 88	215/35R19 85	11A; 22I; 24C; 24M	Stufenheck; Frontantrieb; 10B; 11B; 11G; 11H; 12A; 51A; 71C; 71K; 721; 725; 73C; 74A; 74P
			225/35R19 84	11A; 22I; 24C; 24M	
			245/30R19 89	11A; 22B; 22M; 24C; 24D; 678	

Verkaufsbezeichnung: **SX4, SUZUKI SX4**

Fahrzeugtyp	Betriebserlaubnis	kW	Reifen	Auflagen zu Reifen	Auflagen
JY	e6*2018/858*00006*..	95 - 103	225/40R19 89	11A; 246; 248; 27B	bis e6*2018/858*00006*01; Allradantrieb; Frontantrieb; inkl. Hybrid; 10B; 11B; 11G; 11H; 12A; 51A; 71C; 71K; 721; 725; 73C; 74A; 74P
			235/40R19 92	11A; 24J; 248; 27B; 27F	

**Gutachten 366-0019-22-WIRD/N7  
zur Erteilung eines Nachtrags zur ABE 54238**

**ANLAGE: 12**  
Hersteller: Borbet Vertriebs GmbH

Radtyp: N 80939  
Stand: 23.10.2024



Verkaufsbezeichnung: **SX4, SUZUKI SX4, S-CROSS**

Fahrzeugtyp	Betriebserlaubnis	kW	Reifen	Auflagen zu Reifen	Auflagen
JY-2S	e6*2018/858*00006*..	75 - 95	225/40R19 89	11A; 246; 248; 27B	ab e6*2018/858*00006*02; Allradantrieb; Frontantrieb; Hybrid; 10B; 11B; 11G; 11H; 12A; 51A; 71C; 71K; 721; 725; 73C; 74A; 74P
			235/40R19 92	11A; 24J; 248; 27B; 27F	

Verkaufsbezeichnung: **SX4, SUZUKI SX4,S-CROSS**

Fahrzeugtyp	Betriebserlaubnis	kW	Reifen	Auflagen zu Reifen	Auflagen
JY	e4*2007/46*0779*..	88	225/35R19 88	11A; 24J; 248; 26J; 27F	bis e4*2007/46*0779*03; Schräghecklimousine; Allradantrieb; Frontantrieb; 10B; 11B; 11G; 11H; 12A; 51A; 71C; 71K; 721; 725; 73C; 74A; 74P
			235/35R19 87	11A; 24J; 248; 26J; 27F	
JY	e4*2007/46*0779*..	75 - 103	225/40R19 89	11A; 246; 248; 27B	ab e4*2007/46*0779*04; Allradantrieb; Frontantrieb; inkl. Hybrid; 10B; 11B; 11G; 11H; 12A; 51A; 71C; 71K; 721; 725; 73C; 74A; 74P
			235/40R19 92	11A; 24J; 248; 27B; 27F	

Verkaufsbezeichnung: **VITARA**

Fahrzeugtyp	Betriebserlaubnis	kW	Reifen	Auflagen zu Reifen	Auflagen
LY	e4*2007/46*0928*..	75 - 103	225/40R19 89	11A; 24J; 248; 27I	Allradantrieb; Frontantrieb; 10B; 11B; 11G; 11H; 12A; 51A; 71C; 71K; 721; 725; 73C; 74A; 74P
LY	e6*2018/858*00005*..	75 - 103	225/40R19 89	11A; 24J; 248; 27I	bis e6*2018/858*00005*01; Allradantrieb; Frontantrieb; inkl. Hybrid; 10B; 11B; 11G; 11H; 12A; 51A; 71C; 71K; 721; 725; 73C; 74A; 74P

**Gutachten 366-0019-22-WIRD/N7  
zur Erteilung eines Nachtrags zur ABE 54238**



**ANLAGE: 12**  
Hersteller: Borbet Vertriebs GmbH

Radtyp: N 80939  
Stand: 23.10.2024

Verkaufsbezeichnung: **VITARA**

Fahrzeugtyp	Betriebserlaubnis	kW	Reifen	Auflagen zu Reifen	Auflagen
LY-2S	e6*2018/858*00005*..	75 - 95	225/40R19 89	11A; 24J; 248; 271	ab e6*2018/858*00005*02; Allradantrieb; Frontantrieb; Hybrid; 10B; 11B; 11G; 11H; 12A; 51A; 71C; 71K; 721; 725; 73C; 74A; 74P

**Verwendungsbereich/Fz-Hersteller : TOYOTA, Toyota Motor Europe NV/SA, TOYOTA MOTOR EUROPE NV/SA**

**Befestigungsteile** : Kegelbundmutter M12x1,5, Kegelw. 60 Grad,  
für Typ : XG1TJ(JP,M); XG1TJ(JP,M)-TGRE (Flachbund lose)

**Zubehör** : Zubehör Kit 5307

**Befestigungsteile** : Kegelbundmutter M12x1,5, Kegelw. 60 Grad,  
für Typ : V3; XA3(a)-TMG; XA5(EU,M); XV7(EU,M); XZ1L(EU,M);  
AZ1-TMG; XE1; ZA1(EU,M)-TMG; ZE1HE(EU,M)-TMG; R1; XA3(a);  
T27; AZ1; XG1TJ(JP,M)-TGRE; XPB1F(EU,M)-TGRE; XPB1F(M);  
E15UT(a); XC1(EU,M); XPA1G(EU,M); XA5(EU,M)-TMG; AR2;  
E15UT(a)MS1; XA4(EU,M); S16; S19(a); XA4(EU,M)-TMG;  
XA5P(EU,M); XA5P(EU,M)-TGRE; E15J(a); E15UTN(a); T25;  
ZA1(EU,M); ZE1HE(EU,M); AX1T(EU,M)-TMG; XG1TJ(JP,M); XE2(a);  
AX1T(EU,M)

**Zubehör** : Zubehör Kit 5307

**Befestigungsteile** : Kegelbundschauben M14x1,5, Schaftl. 28,5 mm, Kegelw. 60 Grad,  
für Typ : AL3(M); AL3(M)-TGRE (Kugelbund lose)

**Zubehör** : Zubehör Kit 5262

**Befestigungsteile** : Kegelbundschauben M14x1,5, Schaftl. 28,5 mm, Kegelw. 60 Grad,  
für Typ : EAM1(M); EAM1(M)-TGRE

**Zubehör** : Zubehör Kit 5262

**Anzugsmoment der Befestigungsteile** : 103 Nm für Typ : AR2; AX1T(EU,M); AX1T(EU,M)-TMG; AZ1;  
AZ1-TMG; E15J(a); E15UT(a); E15UT(a)MS1; E15UTN(a); R1; S16;  
S19(a); T25; T27; XA3(a); XA3(a)-TMG; XA4(EU,M);  
XA4(EU,M)-TMG; XA5(EU,M); XA5(EU,M)-TMG; XA5P(EU,M);  
XA5P(EU,M)-TGRE; XE1; XE2(a); XG1TJ(JP,M);  
XG1TJ(JP,M)-TGRE; XPB1F(EU,M)-TGRE; XPB1F(M); XV7(EU,M);  
XZ1L(EU,M); ZA1(EU,M); ZA1(EU,M)-TMG; ZE1HE(EU,M);  
ZE1HE(EU,M)-TMG  
104 Nm für Typ : V3  
110 Nm für Typ : XC1(EU,M)

S22 54238\*07

**Gutachten 366-0019-22-WIRD/N7  
zur Erteilung eines Nachtrags zur ABE 54238**



**ANLAGE: 12**  
Hersteller: Borbet Vertriebs GmbH

Radtyp: N 80939  
Stand: 23.10.2024

Seite: 7 von 22

120 Nm für Typ : XPA1G(EU,M)  
140 Nm für Typ : AL3(M); AL3(M)-TGRE; EAM1(M); EAM1(M)-TGRE

Verkaufsbezeichnung: **AURIS**

Fahrzeugtyp	Betriebserlaubnis	kW	Reifen	Auflagen zu Reifen	Auflagen
E15J(a) E15UT(a) E15UT(a)MS 1	e11*2001/116*0299*.. e11*2001/116*0305*.. e11*2007/46*0167*..	108 - 130	225/35R19 88W 235/35R19 91	11A; 21P; 21S; 24M 11A; 21P; 21T; 24J; 24M; 54A	bis e11*2001/116*0305*13; 2-türig; 4-türig;  10B; 11B; 11G; 11H; 12A; 51A; 71C; 71K; 721; 725; 73C; 74A; 74P
E15J(a) E15UT(a) E15UT(a)MS 1 E15UTN(a)	e11*2001/116*0299*.. e11*2001/116*0305*.. e11*2007/46*0167*.. e11*2007/46*0019*..	66 - 97	225/35R19 88 235/35R19 87	11A; 21S; 24M 11A; 21P; 21T; 22I; 24J; 24M; 5ET; 54A	bis e11*2001/116*0305*13; 2-türig; 4-türig;  10B; 11B; 11G; 11H; 12A; 51A; 71C; 71K; 721; 725; 73C; 74A; 74P

Verkaufsbezeichnung: **COROLLA**

Fahrzeugtyp	Betriebserlaubnis	kW	Reifen	Auflagen zu Reifen	Auflagen
XG1TJ(JP,M)	e6*2018/858*00186*..	112	225/45R19 92		Allradantrieb; Hybrid; 10B; 11B; 11G; 11H; 12A; 51A; 71C; 71K; 721; 725; 73C; 74A; 74P
			235/40R19 92	11A; 26P	
			245/40R19 94	11A; 26P	
XG1TJ(JP,M)	e6*2018/858*00186*..	72 - 112	225/45R19 92		Frontantrieb; Hybrid; 10B; 11B; 11G; 11H; 12A; 51A; 71C; 71K; 721; 725; 73C; 74A; 74P
			235/40R19 92	11A; 26P	
			245/40R19 94	11A; 26P	
XG1TJ(JP,M) -TGRE	e13*2018/858*00420*..	72 - 112	225/45R19 92		Frontantrieb; Hybrid; 10B; 11B; 11G; 11H; 12A; 51A; 71C; 71K; 721; 725; 73C; 74A; 74P
			235/40R19 92	11A; 26P	
			245/40R19 94	11A; 26P	
XG1TJ(JP,M) -TGRE	e13*2018/858*00420*..	112	225/45R19 92		Allradantrieb; Hybrid; 10B; 11B; 11G; 11H; 12A; 51A; 71C; 71K; 721; 725; 73C; 74A; 74P
			235/40R19 92	11A; 26P	
			245/40R19 94	11A; 26P	

Verkaufsbezeichnung: **LEXUS ES300H**

Fahrzeugtyp	Betriebserlaubnis	kW	Reifen	Auflagen zu Reifen	Auflagen
XZ1L(EU, M)	e6*2007/46*0250*..	131	225/40R19 93	124	10B; 11B; 11G; 11H;
			235/40R19 92	12A	51A; 71C; 71K; 721;
			245/35R19 93	12A	725; 73C; 74A; 74P

**Gutachten 366-0019-22-WIRD/N7  
zur Erteilung eines Nachtrags zur ABE 54238**



**ANLAGE: 12**  
Hersteller: Borbet Vertriebs GmbH

Radtyp: N 80939  
Stand: 23.10.2024

Seite: 8 von 22

Verkaufsbezeichnung: **LEXUS GS 300, GS 430**

Fahrzeugtyp	Betriebserlaubnis	kW	Reifen	Auflagen zu Reifen	Auflagen
S16	e11*96/79*0078*..	161 -208	235/35R19 91Y	11A; 24J	10B; 11B; 11G; 11H; 12A; 51A; 71C; 71K; 721; 725; 73C; 74A; 74P
	e11*98/14*0078*..		245/35R19 93W		

Verkaufsbezeichnung: **LEXUS GS300/GS430/GS460**

Fahrzeugtyp	Betriebserlaubnis	kW	Reifen	Auflagen zu Reifen	Auflagen
S19(a)	e6*2001/116*0103*..	183	235/35R19 91Y		bis e6*2001/116*0103*05; 10B; 11B; 11G; 11H; 12A; 51A; 71C; 71K; 721; 725; 729; 73C; 74A; 74P
		183 -208	245/35R19 93		

Verkaufsbezeichnung: **LEXUS IS 200, IS 300**

Fahrzeugtyp	Betriebserlaubnis	kW	Reifen	Auflagen zu Reifen	Auflagen
XE1	e11*2001/116*0110*.. e11*98/14*0110*..	114 -157	225/35R19	11A; 21P; 22I; 24M; 53S	Kombi; Limousine; Heckantrieb; 10B; 11B; 11G; 11H; 12A; 51A; 71C; 71K; 721; 725; 73C; 74A; 74P
			235/35R19 87W	11A; 21B; 22B; 24D; 24J; 5ET; 54A	

Verkaufsbezeichnung: **LEXUS IS250, IS300H, IS200T**

Fahrzeugtyp	Betriebserlaubnis	kW	Reifen	Auflagen zu Reifen	Auflagen
XE2(a)	e11*2001/116*0206*..	110 -153	235/35R19 91W	51J	bis e11*2001/116*0206*09; Cabrio; Limousine; Heckantrieb; 10B; 11B; 11G; 11H; 12A; 51A; 71C; 71K; 721; 725; 73C; 74A; 74P

Verkaufsbezeichnung: **LEXUS NX200T, LEXUS NX300H**

Fahrzeugtyp	Betriebserlaubnis	kW	Reifen	Auflagen zu Reifen	Auflagen
AZ1-TMG	e13*2007/46*1536*..	114 -175	235/50R19 99		Allradantrieb; Frontantrieb; 10B; 11B; 11G; 11H; 12A; 51A; 71C; 71K; 721; 725; 73C; 74A; 74P

Verkaufsbezeichnung: **LEXUS NX300H, LEXUS NX200T**

Fahrzeugtyp	Betriebserlaubnis	kW	Reifen	Auflagen zu Reifen	Auflagen
AZ1	e6*2007/46*0111*..	114 -175	235/50R19 99		Allradantrieb; Frontantrieb; 10B; 11B; 11G; 11H; 12A; 51A; 71C; 71K; 721; 725; 73C; 74A; 74P



**Gutachten 366-0019-22-WIRD/N7  
zur Erteilung eines Nachtrags zur ABE 54238**



**ANLAGE: 12**  
Hersteller: Borbet Vertriebs GmbH

Radtyp: N 80939  
Stand: 23.10.2024

Seite: 9 von 22

Verkaufsbezeichnung: **LEXUS RC200T, Lexus RC300H**

Fahrzeugtyp	Betriebserlaubnis	kW	Reifen	Auflagen zu Reifen	Auflagen
XC1(EU, M)	e11*2007/46*2883*..	133 -180	235/40R19 96	GAR; 11A; 26P; 27H	Coupe; Heckantrieb; 10B; 11B; 11G; 11H; 12A; 51A; 71C; 71K; 721; 725; 73C; 74A; 74P

Verkaufsbezeichnung: **LEXUS RC300H**

Fahrzeugtyp	Betriebserlaubnis	kW	Reifen	Auflagen zu Reifen	Auflagen
XC1(EU, M)	e6*2007/46*0336*..	133 -180	235/40R19 96	GAR; 11A; 26P; 27H	Coupe; Heckantrieb; 10B; 11B; 11G; 11H; 12A; 51A; 71C; 71K; 721; 725; 73C; 74A; 74P

Verkaufsbezeichnung: **LEXUS RX350H, LEXUS RX450H+, LEXUS RX500H**

Fahrzeugtyp	Betriebserlaubnis	kW	Reifen	Auflagen zu Reifen	Auflagen
AL3(M)	e6*2018/858*00209*..	136 -140	235/60R19 103	12T	mit Radhausverbreiterung (Flap) Serie; Allradantrieb; Hybrid; 10B; 11B; 11G; 11H; 51A; 71C; 71K; 721; 725; 73C; 74A; 74P; 768
			245/55R19 103	11A; 12A; 26P	
AL3(M)- TGRE	e13*2018/858*00441*.	136 -140	235/60R19 103	12T	mit Radhausverbreiterung (Flap) Serie; Allradantrieb; Hybrid; 10B; 11B; 11G; 11H; 51A; 71C; 71K; 721; 725; 73C; 74A; 74P; 768
			245/55R19 103	11A; 12A; 26P	

Verkaufsbezeichnung: **LEXUS UX200, LEXUS UX250H**

Fahrzeugtyp	Betriebserlaubnis	kW	Reifen	Auflagen zu Reifen	Auflagen
ZA1(EU, M)	e6*2007/46*0263*..	112	225/45R19 92		UX250H; 10B; 11B; 11G; 11H; 12A; 51A; 71C; 71K; 721; 725; 73C; 74A; 74P
			235/40R19 92		
ZA1(EU, M)-TMG	e13*2007/46*2005*..		235/45R19 95		
			245/40R19 94	11A; 26P; 27I	

Verkaufsbezeichnung: **TOYOTA AVENSIS**

Fahrzeugtyp	Betriebserlaubnis	kW	Reifen	Auflagen zu Reifen	Auflagen
T25	e11*2001/116*0196*..	110 -130	225/35R19 88W	11A; 21P	ab e11*2001/116*0196*05; 10B; 11B; 11G; 11H; 12A; 51A; 71C; 71K; 721; 725; 73C; 74A; 74P
			235/35R19 87W	11A; 21B	

**Gutachten 366-0019-22-WIRD/N7  
zur Erteilung eines Nachtrags zur ABE 54238**



**ANLAGE: 12**  
Hersteller: Borbet Vertriebs GmbH

Radtyp: N 80939  
Stand: 23.10.2024

Seite: 10 von 22

Verkaufsbezeichnung: **TOYOTA AVENSIS**

Fahrzeugtyp	Betriebserlaubnis	kW	Reifen	Auflagen zu Reifen	Auflagen
T25	e11*2001/116*0196*..	110 - 130	225/35R19 88W	11A; 21B	nur bis e11*2001/116*0196*04; 10B; 11B; 11G; 11H; 12A; 51A; 71C; 71K; 721; 725; 73C; 74A; 74P
T27	e11*2001/116*0331*..	91 - 110 91 - 130	235/35R19 91		Limousine; Frontantrieb; 10B; 11B; 11G; 11H; 12A; 51A; 71C; 71K; 721; 725; 729; 73C; 74A; 74P
			225/40R19 93		
			235/35R19 91W		
			245/35R19 93	11A; 22M; 245	
T27	e11*2001/116*0331*..	91 - 130	225/40R19 93		Kombi; Frontantrieb; 10B; 11B; 11G; 11H; 12A; 51A; 71C; 71K; 721; 725; 729; 73C; 74A; 74P
			235/35R19 91		
			245/35R19 93	11A; 22M; 245	

Verkaufsbezeichnung: **TOYOTA BZ4X**

Fahrzeugtyp	Betriebserlaubnis	kW	Reifen	Auflagen zu Reifen	Auflagen
EAM1(M)	e6*2018/858*00144*..	73 - 118	235/55R19 101		Allradantrieb; Frontantrieb; Elektro; 10B; 11B; 11G; 11H; 12A; 51A; 71C; 71K; 721; 725; 73C; 74A; 74P; 765
			245/50R19 101		
			245/55R19 103		
			255/50R19 103		
EAM1(M)- TGRE	e13*2018/858*00303*..	73 - 118	235/55R19 101		Allradantrieb; Frontantrieb; Elektro; 10B; 11B; 11G; 11H; 12A; 51A; 71C; 71K; 721; 725; 73C; 74A; 74P; 765
			245/50R19 101		
			245/55R19 103		
			255/50R19 103		

Verkaufsbezeichnung: **TOYOTA CAMRY**

Fahrzeugtyp	Betriebserlaubnis	kW	Reifen	Auflagen zu Reifen	Auflagen
V3	e6*2001/116*0085*.. e6*98/14*0085*..	112 - 137	245/35R19 93W	11A; 21B; 22B; 24J; 24M	10B; 11B; 11G; 11H; 12A; 51A; 71C; 71K; 721; 725; 73C; 74A; 74P
XV7(EU, M)	e6*2007/46*0322*..	131	225/40R19 93	11A; 26P	nur Hybrid; 10B; 11B; 11G; 11H; 12A; 51A; 71C; 71K; 721; 725; 73C; 74A; 74P
			235/40R19 92	11A; 26P	
			245/35R19 93	11A; 248; 26B	

**Gutachten 366-0019-22-WIRD/N7  
zur Erteilung eines Nachtrags zur ABE 54238**



**ANLAGE: 12**  
Hersteller: Borbet Vertriebs GmbH

Radtyp: N 80939  
Stand: 23.10.2024

Seite: 11 von 22

Verkaufsbezeichnung: **TOYOTA C-HR**

Fahrzeugtyp	Betriebserlaubnis	kW	Reifen	Auflagen zu Reifen	Auflagen
AX1T(EU, M)	e11*2007/46*3641*.., e6*2007/46*0338*..	72 - 112	225/45R19 92	11A; 245; 26N; 26P; 27I	Allradantrieb; Frontantrieb;
AX1T(EU, M)-TMG	e13*2007/46*1765*..		235/40R19 92	11A; 24J; 248; 26B; 26N; 27I	10B; 11B; 11G; 11H; 12A; 51A; 71C; 71K;
			235/45R19 95	11A; 24J; 248; 26B; 26N; 27I	721; 725; 73C; 74A; 74P
			245/40R19 94	11A; 24J; 248; 26B; 26J; 27B; 27H	

Verkaufsbezeichnung: **TOYOTA COROLLA**

Fahrzeugtyp	Betriebserlaubnis	kW	Reifen	Auflagen zu Reifen	Auflagen
ZE1HE(EU, M)	e6*2007/46*0318*..	72 - 112	225/35R19 88		Kombilimousine;
ZE1HE(EU, M)-TMG	e13*2007/46*2012*..		245/30R19 89	11A; 26P	Schräghecklimousine;  Frontantrieb; 10B; 11B; 11G; 11H; 12A; 51A; 71C; 71K; 721; 725; 73C; 74A; 74P

Verkaufsbezeichnung: **TOYOTA COROLLA VERSO**

Fahrzeugtyp	Betriebserlaubnis	kW	Reifen	Auflagen zu Reifen	Auflagen
R1	e11*2001/116*0222*..	81 - 130	235/35R19 91		10B; 11B; 11G; 11H; 12A; 51A; 71C; 71K; 721; 725; 73C; 74A; 74P

Verkaufsbezeichnung: **Toyota GR Yaris**

Fahrzeugtyp	Betriebserlaubnis	kW	Reifen	Auflagen zu Reifen	Auflagen
XPA1G(EU, M)	e6*2007/46*0454*..	192 - 206	225/35R19 88	11A; 26P; 27H	Allradantrieb;
			245/30R19 89	11A; 26B; 26N; 27F	10B; 11B; 11G; 11H; 12A; 51A; 71C; 71K; 721; 725; 73C; 74A; 74P

Verkaufsbezeichnung: **TOYOTA RAV4**

Fahrzeugtyp	Betriebserlaubnis	kW	Reifen	Auflagen zu Reifen	Auflagen
XA3(a)	e6*2001/116*0105*..	91 - 114	225/55R19 99	11A; 27I	ab
XA3(a)-TMG	e13*2007/46*1657*..		235/45R19 95		e6*2001/116*0105*09;
			235/50R19 99	11A; 27I	Allradantrieb;
XA4(EU, M)	e6*2007/46*0166*..		245/45R19 98	11A; 27I	Frontantrieb;
XA4(EU, M)-TMG	e13*2007/46*1658*..		255/45R19 100	11A; 27I	10B; 11B; 11G; 11H; 12A; 51A; 71C; 71K; 721; 725; 73C; 74A; 74P

**Gutachten 366-0019-22-WIRD/N7  
zur Erteilung eines Nachtrags zur ABE 54238**



**ANLAGE: 12**  
Hersteller: Borbet Vertriebs GmbH

Radtyp: N 80939  
Stand: 23.10.2024

Verkaufsbezeichnung: **TOYOTA RAV4**

Fahrzeugtyp	Betriebserlaubnis	kW	Reifen	Auflagen zu Reifen	Auflagen
XA3(a)	e6*2001/116*0105*..	100 - 130	235/45R19 95		bis e6*2001/116*0105*08; 10B; 11B; 11G; 11H; 12A; 51A; 71C; 71K; 721; 725; 73C; 74A; 74P
			245/45R19 98		
			255/45R19 100	11A; 24O	
XA5(EU, M)	e6*2007/46*0289*..	129 - 136	225/55R19 99		Allradantrieb; Frontantrieb; inkl. Hybrid; 10B; 11B; 11G; 11H; 12A; 51A; 71C; 71K; 721; 725; 73C; 74A; 74P
XA5(EU, M)-TMG XA5P(EU, M)	e13*2007/46*1991*..		235/55R19 101		
	e6*2007/46*0429*..		255/45R19 100		
XA5P(EU, M)-TGRE	e13*2007/46*2356*..				

Verkaufsbezeichnung: **TOYOTA VERSO**

Fahrzeugtyp	Betriebserlaubnis	kW	Reifen	Auflagen zu Reifen	Auflagen
AR2	e11*2001/116*0350*..	82 - 108	235/35R19 91	5GG	Frontantrieb; 10B; 11B; 11G; 11H; 12A; 51A; 71C; 71K; 721; 725; 729; 73C; 74A; 74P; MAO
		82 - 130	225/40R19 93		

Verkaufsbezeichnung: **TOYOTA YARIS CROSS**

Fahrzeugtyp	Betriebserlaubnis	kW	Reifen	Auflagen zu Reifen	Auflagen
XPB1F(EU, M)-TGRE XPB1F(M)	e13*2018/858*00156*. e6*2018/858*00013*..	68	225/40R19 89	11A; 246; 248	Allradantrieb; inkl. Hybrid; 10B; 11B; 11G; 11H; 12A; 51A; 71C; 71K; 721; 725; 73C; 74A; 74P
			235/40R19 92	11A; 24J; 248	
			245/40R19 94	11A; 24J; 24M; 26P; 27I	
XPB1F(EU, M)-TGRE XPB1F(M)	e13*2018/858*00156*. e6*2018/858*00013*..	68 - 92	225/40R19 89		Frontantrieb; inkl. Hybrid; 10B; 11B; 11G; 11H; 12A; 51A; 71C; 71K; 721; 725; 73C; 74A; 74P
			235/40R19 92	11A; 24J	
			245/40R19 94	11A; 24J; 248; 26P	

**Auflagen**

10B) Die mindestens erforderlichen Geschwindigkeitsbereiche der zu verwendenden Reifen sind, mit Ausnahme der Reifen mit M+S-Profil, den Fahrzeugpapieren zu entnehmen. Die für M+S Reifen zulässige Höchstgeschwindigkeit ist im Blickfeld des Fahrzeugführer sinnfällig anzugeben und im Betrieb nicht zu überschreiten. Die zulässige Achslast des Fahrzeuges darf nicht größer sein als das Zweifache der auf Seite 1 dieser Anlage angegebenen Radlast unter Berücksichtigung des angegebenen Abrollumfangs. Der beim Reifen angeführte Lastindex beschreibt die mindesterforderliche Tragfähigkeit, es sind Reifen mit höherem Lastindex zulässig, die max. Achslast ist mit diesem Lastindex zu vergleichen wodurch eventuell vorhandene Achslastaufgaben entfallen können.

**Gutachten 366-0019-22-WIRD/N7  
zur Erteilung eines Nachtrags zur ABE 54238**

**ANLAGE: 12**  
Hersteller: Borbet Vertriebs GmbH

Radtyp: N 80939  
Stand: 23.10.2024



Seite: 13 von 22

- 11A) Der vorschriftsmäßige Zustand des Fahrzeuges ist durch einen amtlich anerkannten Sachverständigen oder Prüfer für den Kraftfahrzeugverkehr oder einen Prüflingenieur einer Überwachungsorganisation oder einen Angestellten nach Abschnitt 4 der Anlage VIIIb zur StVZO unter Angabe von FAHRZEUGHERSTELLER, FAHRZEUGTYP und FAHRZEUGIDENTIFIZIERUNGNUMMER auf einem Nachweis entsprechend dem im Beispielkatalog zum §19 StVZO veröffentlichten Muster bescheinigen zu lassen.
- 11B) Wird eine in diesem Gutachten aufgeführte Reifengröße verwendet, die nicht bereits in der Fahrzeuggenehmigung für diesen Fahrzeug-Typ/ -Variante/ -Version bzw. Fahrzeugausführung genannt ist, so sind die Angaben über die Reifengrößen in den Fahrzeugpapieren bei der nächsten Befassung mit den Fahrzeugpapieren durch die Zulassungsstelle berichtigen zu lassen. Diese Berichtigung ist dann nicht erforderlich, wenn die ABE/TTG des Sonderrades eine Freistellung von der Pflicht zur Berichtigung der Fahrzeugpapiere enthält.
- 11G) Die Brems-, Lenkungsaggregate und das Fahrwerk mit Ausnahme von Sonder-Fahrwerksfedern müssen, sofern diese durch keine weiteren Auflagen berührt werden, dem Serienstand entsprechen. Für die Sonder-Fahrwerksfedern muß eine Allgemeine Betriebserlaubnis bzw. Teiletypgenehmigung oder ein Teilegutachten vorliegen; gegen die Verwendung der Rad/Reifenkombination dürfen keine technischen Bedenken bestehen. Wird gleichzeitig mit dem Anbau der Sonderräder eine Fahrwerksänderung vorgenommen und/oder optionale Brems- bzw. Lenkungsaggregate verbaut, so ist diese und ihre Auswirkung auf den Anbau der Sonderräder gesondert zu beurteilen.
- 11H) Wird das serienmäßige Ersatzrad verwendet, soll mit mäßiger Geschwindigkeit und nicht länger als erforderlich gefahren werden. Hierbei müssen die serienmäßigen Befestigungsteile verwendet werden. Bei Fahrzeugausführungen mit Allradantrieb ist bei Verwendung des Ersatzrades darauf zu achten, daß nur Reifen mit gleich großem Abrollumfang zulässig sind.
- 124) Die Verwendung von feingliedrigen Schneeketten, die nicht mehr als 8 mm (einschließlich Kettenschloss) auflagen, ist nur an der Achse, die in der Betriebsanleitung des Fahrzeuges genannt wird, möglich.
- 12A) Die Verwendung von Schneeketten ist nicht möglich, es sei denn, dass für den hier aufgeführten Fahrzeugtyp eine weitere Umrüstmöglichkeit im Gutachten aufgeführt ist. Für diese Umrüstung mit der Einschränkung in Spalte Auflagen "Auflagen zu Reifen" sind die dort aufgeführten Auflagen und Hinweise zu beachten.
- 12T) Die Verwendung von feingliedrigen Schneeketten ist nur mit der vom Fahrzeughersteller freigegebenen Schneekette oder einer baugleichen Schneekette an der Achse, die in der Betriebsanleitung des Fahrzeuges genannt wird, möglich.
- 21B) Durch Anlegen der vorderen Radhausausschnittkanten und Kunststoffinnenkotflügel über die gesamte Radhausausschnittkantenlänge ist die Freigängigkeit der Rad/Reifen-Kombination herzustellen.
- 21P) Durch Anlegen bzw. Bearbeiten der vorderen Radhausausschnittkanten und Kunststoffinnenkotflügel über die gesamte Radhausausschnittkantenlänge ist die Freigängigkeit der Rad/Reifen-Kombination unter Berücksichtigung der maximal zulässigen Betriebsbreite nach ETRTO bzw. WdK (1,04 fache Nennbreite des Reifens) herzustellen.
- 21S) Durch Anlegen der Kunststoffinnenkotflügel auf der Radaußenseite an die vorderen Radhäuser über die gesamte Radhausausschnittkantenlänge ist die Freigängigkeit der Rad/Reifen-Kombination unter Berücksichtigung der maximal zulässigen Betriebsbreite nach ETRTO bzw. WdK (1,04 fache Nennbreite des Reifens) herzustellen.
- 21T) Durch Anlegen der Kunststoffinnenkotflügel auf der Radaußenseite an die vorderen Radhäuser über die gesamte Radhausausschnittkantenlänge ist die Freigängigkeit der Rad/Reifen-Kombination herzustellen.
- 22B) Durch Anlegen bzw. Bearbeiten der hinteren Radhausausschnittkanten und Kunststoffinnenkotflügel über die gesamte Radhausausschnittkantenlänge ist die Freigängigkeit der Rad/Reifen-Kombination herzustellen.
- 22I) Durch Anlegen bzw. Bearbeiten der hinteren Radhausausschnittkanten und Kunststoffinnenkotflügel über die gesamte Radhausausschnittkantenlänge ist die Freigängigkeit der Rad/Reifen-Kombination unter

**Gutachten 366-0019-22-WIRD/N7  
zur Erteilung eines Nachtrags zur ABE 54238**

**ANLAGE: 12**  
Hersteller: Borbet Vertriebs GmbH

Radtyp: N 80939  
Stand: 23.10.2024



Seite: 14 von 22

- Berücksichtigung der maximal zulässigen Betriebsbreite nach ETRTO bzw. WdK (1,04 fache Nennbreite des Reifens) herzustellen.
- 22M) Durch Kürzen bis zum Schraubenkopf und komplettes Umbiegen der Befestigungslasche der Heckschürzenbefestigung ist eine ausreichende Freigängigkeit der Rad/Reifen-Kombination unter Berücksichtigung der maximal zulässigen Betriebsbreite nach ETRTO bzw. WdK (1,04 fache Nennbreite des Reifens) herzustellen.
- 245) Die Radabdeckung an Achse 1 ist durch Ausstellen der Frontschürze und des Kotflügels oder durch Anbau von dauerhaft befestigten Karosserieteilen im Bereich 30 Grad vor der Radmitte herzustellen. Je nach Rüstzustand des Fahrzeuges (z. B. Fahrzeugtieferlegung, Radabdeckungsverbreiterung, usw.) kann es möglich sein, dass die Radabdeckung ausreichend ist. Die gesamte Breite der Rad/Reifenkombination muss, unter Beachtung des maximal möglichen Betriebsmaßes des Reifens (1,04 fache der Nennbreite des Reifens), im oben genannten Bereich abgedeckt sein.
- 246) Die Radabdeckung an Achse 1 ist durch Ausstellen des Kotflügels oder durch Anbau von dauerhaft befestigten Karosserieteilen im Bereich 50 Grad hinter der Radmitte herzustellen. Je nach Rüstzustand des Fahrzeuges (z. B. Fahrzeugtieferlegung, Radabdeckungsverbreiterung, usw.) kann es möglich sein, dass die Radabdeckung ausreichend ist. Die gesamte Breite der Rad/Reifenkombination muss, unter Beachtung des maximal möglichen Betriebsmaßes des Reifens (1,04 fache der Nennbreite des Reifens), im oben genannten Bereich abgedeckt sein.
- 248) Die Radabdeckung an Achse 2 ist durch Ausstellen der Heckschürze und des Kotflügels oder durch Anbau von dauerhaft befestigten Karosserieteilen im Bereich 50 Grad hinter der Radmitte herzustellen. Je nach Rüstzustand des Fahrzeuges (z. B. Fahrzeugtieferlegung, Radabdeckungsverbreiterung, usw.) kann es möglich sein, dass die Radabdeckung ausreichend ist. Die gesamte Breite der Rad/Reifenkombination muss, unter Beachtung des maximal möglichen Betriebsmaßes des Reifens (1,04 fache der Nennbreite des Reifens), im oben genannten Bereich abgedeckt sein.
- 24C) Die Radabdeckung an Achse 1 ist durch Ausstellen der Frontschürze und des Kotflügels oder durch Anbau von dauerhaft befestigten Karosserieteilen im Bereich 30 Grad vor der Radmitte und 50 Grad hinter der Radmitte herzustellen. Die gesamte Breite der Rad/Reifenkombination muss, unter Beachtung des maximal möglichen Betriebsmaßes des Reifens (1,04 fache der Nennbreite des Reifens), im oben genannten Bereich abgedeckt sein.
- 24D) Die Radabdeckung an Achse 2 ist durch Ausstellen der Heckschürze und des Kotflügels oder durch Anbau von dauerhaft befestigten Karosserieteilen im Bereich 30 Grad vor der Radmitte und 50 Grad hinter der Radmitte herzustellen. Die gesamte Breite der Rad/Reifenkombination muss, unter Beachtung des maximal möglichen Betriebsmaßes des Reifens (1,04 fache der Nennbreite des Reifens), im oben genannten Bereich abgedeckt sein.
- 24J) Die Radabdeckung an Achse 1 ist durch Ausstellen der Frontschürze und des Kotflügels oder durch Anbau von dauerhaft befestigten Karosserieteilen im Bereich 30 Grad vor der Radmitte und 50 Grad hinter der Radmitte herzustellen. Je nach Rüstzustand des Fahrzeuges (z. B. Fahrzeugtieferlegung, Radabdeckungsverbreiterung, usw.) kann es möglich sein, dass die Radabdeckung ausreichend ist. Die gesamte Breite der Rad/Reifenkombination muss, unter Beachtung des maximal möglichen Betriebsmaßes des Reifens (1,04 fache der Nennbreite des Reifens), im oben genannten Bereich abgedeckt sein.
- 24M) Die Radabdeckung an Achse 2 ist durch Ausstellen der Heckschürze und des Kotflügels oder durch Anbau von dauerhaft befestigten Karosserieteilen im Bereich 30 Grad vor der Radmitte und 50 Grad hinter der Radmitte herzustellen. Je nach Rüstzustand des Fahrzeuges (z. B. Fahrzeugtieferlegung, Radabdeckungsverbreiterung, usw.) kann es möglich sein, dass die Radabdeckung ausreichend ist. Die gesamte Breite der Rad/Reifenkombination muss, unter Beachtung des maximal möglichen Betriebsmaßes des Reifens (1,04 fache der Nennbreite des Reifens), im oben genannten Bereich abgedeckt sein.
- 24O) Die Radabdeckung an Achse 1 ist - sofern serienmäßig nicht vorhanden - durch Ausstellen der Frontschürze und des Kotflügels oder durch Anbau von dauerhaft befestigten Karosserieteilen im Bereich 30 Grad vor der Radmitte und 50 Grad hinter der Radmitte herzustellen. Die gesamte Breite der



**Gutachten 366-0019-22-WIRD/N7  
zur Erteilung eines Nachtrags zur ABE 54238**

**ANLAGE: 12**

Hersteller: Borbet Vertriebs GmbH

Radtyp: N 80939

Stand: 23.10.2024



Seite: 15 von 22

Rad/Reifenkombination muss, unter Beachtung des maximal möglichen Betriebsmaßes des Reifens (1,04 fache der Nennbreite des Reifens), im oben genannten Bereich abgedeckt sein.

Bei Nachrüstung ist der vorschriftsmäßige Zustand des Fahrzeuges durch einen amtlich anerkannten Sachverständigen oder Prüfer für den Kraftfahrzeugverkehr oder einen Kraftfahrzeugsachverständigen oder einen Angestellten nach Abschnitt 4 der Anlage VIII b zur StVZO unter Angabe von FAHRZEUGHERSTELLER, FAHRZEUGTYP und FAHRZEUGIDENTIFIZIERUNGNUMMER auf einem Nachweis entsprechend dem im Beispielkatalog zum §19 StVZO veröffentlichten Muster bescheinigen zu lassen.

- 26B) Durch Anlegen der vorderen Radhausausschnittkanten und Kunststoffinnenkotflügel ist die Freigängigkeit der Rad/Reifen-Kombination herzustellen. Die genauen Maße / Bereiche sind dem beigefügten Anhang / Hinweisblatt "Nacharbeitsprofile Fahrzeug" am Ende dieser Anlage zu entnehmen.
- 26J) Durch Aufweiten bzw. Ausstellen der vorderen Radhäuser ist die Freigängigkeit der Rad/Reifen-Kombination herzustellen. Die genauen Maße / Bereiche sind dem beigefügten Anhang / Hinweisblatt "Nacharbeitsprofile Fahrzeug" am Ende dieser Anlage zu entnehmen.
- 26N) Durch Aufweiten bzw. Ausstellen der vorderen Radhäuser ist die Freigängigkeit der Rad/Reifen-Kombination unter Berücksichtigung der maximal zulässigen Betriebsbreite nach ETRTO bzw. WdK (1,04 fache Nennbreite des Reifens) herzustellen. Die genauen Maße / Bereiche sind dem beigefügten Anhang / Hinweisblatt "Nacharbeitsprofile Fahrzeug" am Ende dieser Anlage zu entnehmen.
- 26P) Durch Anlegen der vorderen Radhausausschnittkanten und Kunststoffinnenkotflügel ist die Freigängigkeit der Rad/Reifen-Kombination unter Berücksichtigung der maximal zulässigen Betriebsbreite nach ETRTO bzw. WdK (1,04 fache Nennbreite des Reifens) herzustellen. Die genauen Maße / Bereiche sind dem beigefügten Anhang / Hinweisblatt "Nacharbeitsprofile Fahrzeug" am Ende dieser Anlage zu entnehmen.
- 27B) Durch Anlegen der hinteren Radhausausschnittkanten und Kunststoffinnenkotflügel ist die Freigängigkeit der Rad/Reifen-Kombination herzustellen. Die genauen Maße / Bereiche sind dem beigefügten Anhang / Hinweisblatt "Nacharbeitsprofile Fahrzeug" am Ende dieser Anlage zu entnehmen.
- 27F) Durch Aufweiten bzw. Ausstellen der hinteren Radhäuser ist die Freigängigkeit der Rad/Reifen-Kombination herzustellen. Die genauen Maße / Bereiche sind dem beigefügten Anhang / Hinweisblatt "Nacharbeitsprofile Fahrzeug" am Ende dieser Anlage zu entnehmen.
- 27H) Durch Aufweiten bzw. Ausstellen der hinteren Radhäuser ist die Freigängigkeit der Rad/Reifen-Kombination unter Berücksichtigung der maximal zulässigen Betriebsbreite nach ETRTO bzw. WdK (1,04 fache Nennbreite des Reifens) herzustellen. Die genauen Maße / Bereiche sind dem beigefügten Anhang / Hinweisblatt "Nacharbeitsprofile Fahrzeug" am Ende dieser Anlage zu entnehmen.
- 27I) Durch Anlegen der hinteren Radhausausschnittkanten und Kunststoffinnenkotflügel ist die Freigängigkeit der Rad/Reifen-Kombination unter Berücksichtigung der maximal zulässigen Betriebsbreite nach ETRTO bzw. WdK (1,04 fache Nennbreite des Reifens) herzustellen. Die genauen Maße / Bereiche sind dem beigefügten Anhang / Hinweisblatt "Nacharbeitsprofile Fahrzeug" am Ende dieser Anlage zu entnehmen.
- 51A) Der vom Fahrzeughersteller (siehe Betriebsanleitung oder Reifenfülldruckhinweis am Fahrzeug) bzw. Reifenhersteller vorgeschriebene Reifenfülldruck ist zu beachten.  
Die Verwendung von Reifen mit Notlaufeigenschaften ist laut Hersteller nur mit Reifenfülldrucküberwachungssystem zulässig.
- 51J) Die Verwendung dieser Reifengröße ist nur zulässig, wenn die Reifennennbreite, der in den Fahrzeugpapieren serienmäßig eingetragenen Mindestreifengröße, nicht unterschritten wird.
- 53S) Es ist eine Bestätigung des Reifenherstellers über die ausreichende Tragfähigkeit der Reifengröße erforderlich. Es wird empfohlen den Nachweis der Eignung bei den Fahrzeugpapieren mitzuführen.
- 54A) Es ist der Nachweis zu erbringen, daß die Anzeigen von Geschwindigkeitsmesser und Wegstreckenzähler innerhalb der zulässigen Toleranzen liegen. Sofern eine Angleichung durchgeführt wird, ist dies bei der Beurteilung weiterer Rad/Reifen-Kombinationen in den Fahrzeugpapieren zu berücksichtigen.

**Gutachten 366-0019-22-WIRD/N7  
zur Erteilung eines Nachtrags zur ABE 54238**

**ANLAGE: 12**  
Hersteller: Borbet Vertriebs GmbH

Radtyp: N 80939  
Stand: 23.10.2024



Seite: 16 von 22

- 573) Die Verwendung unterschiedlicher Reifengrößen an Vorder- und Hinterachse ist an Fahrzeugen mit Allradantrieb nur zulässig, wenn deren Abrollumfänge gleich sind.  
Es ist eine Bestätigung des Reifenherstellers über die tatsächlichen Abrollumfänge erforderlich, es wird empfohlen den Nachweis der Eignung bei den Fahrzeugpapieren mitzuführen.  
Alle an ein und derselben Achse montierten Reifen müssen vom gleichen Reifentyp sein.
- 5ET) Die Verwendung dieser Reifengröße ist nur zulässig an Fahrzeugausführungen bis zu einer zulässigen Achslast von 1090kg.
- 5GG) Die Verwendung dieser Reifengröße ist nur zulässig an Fahrzeugausführungen bis zu einer zulässigen Achslast von 1230kg.
- 678) Folgende Rad/Reifen-Kombination ist zulässig:
- |              |              |
|--------------|--------------|
|              | Reifengröße: |
| Vorderachse: | 215/35R19    |
| Hinterachse: | 245/30R19    |
- Ist eine der beiden Reifengrößen im Gutachten nicht aufgeführt, so ist die nicht aufgeführte Reifengröße nur auf einer anderen Felgengröße zulässig.  
Die erforderlichen Auflagen und Hinweise sind achsweise zu beachten.  
An Fahrzeugausführungen mit automatischem Blockierverhinderer (ABV) bzw. Antriebsschlupfregelung (ASR) dürfen nur Reifen verwendet werden, deren Differenz im Abrollumfang kleiner als 1% ist. Es ist eine Bestätigung des Reifenherstellers über die tatsächlichen Abrollumfänge erforderlich; es wird empfohlen den Nachweis der Eignung bei den Fahrzeugpapieren mitzuführen.  
Alle an ein und derselben Achse montierten Reifen müssen vom gleichen Reifentyp sein.
- 71C) Zum Auswuchten der Sonderräder dürfen an der Felgeninnenseite nur Klebebewichte angebracht werden.
- 71K) Zum Auswuchten dürfen nur Klebebewichte unterhalb des Tiefbetts an der Felgeninnenseite angebracht werden.
- 721) Es ist nur die Verwendung von Gummiventilen oder Metallschraubventilen mit Überwurfmutter von außen, die weitgehend den Normen (DIN, E.T.R.T.O. bzw. Tire and Rim) entsprechen und die für einen Ventilloch-Nenn Durchmesser von 11,3 mm geeignet sind, zulässig.  
Das Ventil darf nicht über den Felgenrand hinausragen. Es sind die Montagehinweise des Ventilherstellers zu beachten.
- 725) Bei Fahrzeugen mit einer bauartbedingten Höchstgeschwindigkeit über 210 km/h sind nur Metallschraubventile zulässig. Es sind die Montagehinweise des Ventilherstellers zu beachten.
- 729) Bei Fahrzeugen mit serienmäßigen Reifenfülldruckkontrollsystem mit Druckmesssensor am Rad kann das serienmäßige System verwendet werden, wenn beim Einbau in Sonderräder die Hinweise des Fahrzeugherstellers bzw. des Systemherstellers und bei nachgerüsteten Reifenfülldrucksensoren die Einbauanleitung des Teileherstellers beachtet werden.
- 73C) Es ist nur die Verwendung von schlauchlosen Reifen zulässig.
- 74A) Es dürfen nur die vom Radhersteller mitzuliefernden Radbefestigungsteile verwendet werden, dabei ist die Gewindegröße der serienmäßigen Befestigungsteile zu beachten. Bei Verwendung von Radschrauben, ist die, in der Anlage zum Gutachten, dem Fahrzeug zugeordnete Schaftlänge zu beachten.
- 74P) Radausführungen mit Zentrierring im Mittenloch sind nur zulässig, wenn die im Gutachten beschriebenen Zentrierringe verwendet werden.
- 765) Die Verwendung dieser Radgröße ist nicht zulässig an Fahrzeugausführungen, die serienmäßig laut COC-Papier (EG-Übereinstimmungserklärung) als kleinste Radgröße mit 20-Zoll-Rädern ausgerüstet sind.



**Gutachten 366-0019-22-WIRD/N7  
zur Erteilung eines Nachtrags zur ABE 54238**

**ANLAGE: 12**

Hersteller: Borbet Vertriebs GmbH

Radtyp: N 80939

Stand: 23.10.2024



Seite: 17 von 22

- 768) Die Verwendung dieser Radgröße ist nicht zulässig an Fahrzeugausführungen, die serienmäßig laut COC-Papier (EG-Übereinstimmungserklärung) als kleinste Radgröße mit 21-Zoll-Rädern ausgerüstet sind.
- GAR) Es sind die serienmäßigen Reifen-Kombinationen zulässig.  
Reifengröße:  
Vorderachse: 235/40R19  
Hinterachse: 265/35R19  
Ist eine der beiden Reifengrößen im Gutachten nicht aufgeführt, so ist die nicht aufgeführte Reifengröße nur auf einer anderen Felgengröße zulässig. Die Hinweise und Empfehlungen des Fahrzeugherstellers sind bei Verwendung dieser Reifengröße zu beachten.  
Die erforderlichen Auflagen und Hinweise sind achsweise zu beachten.
- MAO) Die Verwendung der Räder ist an Fahrzeugausführungen mit Bremsscheibendurchmesser 320 mm an der Vorderachse nicht zulässig.

§22 54238\*07

**Gutachten 366-0019-22-WIRD/N7  
zur Erteilung eines Nachtrags zur ABE 54238**

**ANLAGE: 12**  
Hersteller: Borbet Vertriebs GmbH

Radtyp: N 80939  
Stand: 23.10.2024



**Nacharbeitsprofile Fahrzeug**

**Fahrzeug:**

Hersteller: BYD  
Fahrzeugtyp: EM2E-1  
Genehm.Nr.: e9\*KS18/858\*11459\*..  
Handelsbez.: DOLPHIN

Variante(n):

**Nacharbeit Radhausausschnittkantenbereich:**

Auflagen	Nacharbeit im Bereich		Achse
	von [mm]	bis [mm]	
26P	x = 220	y = 260	VA
26B	x = 270	y = 310	VA
27I	x = 220	y = 250	HA
27B	x = 270	y = 300	HA

**Aufweiten Radhausausschnittkantenbereich:**

Auflagen	Im Bereich		Aufweiten um [mm]	Achse
	von [mm]	bis [mm]		
26N	x = 270	y = 310	8	VA
26J	x = 270	y = 310	20	VA
27H	x = 270	y = 300	8	HA
27F	x = 270	y = 300	10	HA

S22 54238\*07

**Gutachten 366-0019-22-WIRD/N7  
zur Erteilung eines Nachtrags zur ABE 54238**

**ANLAGE: 12**  
Hersteller: Borbet Vertriebs GmbH

Radtyp: N 80939  
Stand: 23.10.2024



**Nacharbeitsprofile Fahrzeug**

**Fahrzeug:**

Hersteller: BYD  
Fahrzeugtyp: EM2E  
Genehm.Nr.: e9\*2018/858\*11468\*..  
Handelsbez.: DOLPHIN

Variante(n):

**Nacharbeit Radhausausschnittkantenbereich:**

Auflagen	Nacharbeit im Bereich		Achse
	von [mm]	bis [mm]	
26P	x = 220	y = 260	VA
26B	x = 270	y = 310	VA
27I	x = 220	y = 250	HA
27B	x = 270	y = 300	HA

**Aufweiten Radhausausschnittkantenbereich:**

Auflagen	Im Bereich		Aufweiten um [mm]	Achse
	von [mm]	bis [mm]		
26N	x = 270	y = 310	8	VA
26J	x = 270	y = 310	20	VA
27H	x = 270	y = 300	8	HA
27F	x = 270	y = 300	10	HA

S22 54238\*07

**Gutachten 366-0019-22-WIRD/N7  
zur Erteilung eines Nachtrags zur ABE 54238**

**ANLAGE: 12**  
Hersteller: Borbet Vertriebs GmbH

Radtyp: N 80939  
Stand: 23.10.2024



**Nacharbeitsprofile Fahrzeug**

**Fahrzeug:**

Hersteller: SUZUKI  
Fahrzeugtyp: JY  
Genehm.Nr.: e4\*2007/46\*0779\*..  
Handelsbez.: SX4, SUZUKI SX4,S-CROSS

Variante(n): ab e4\*2007/46\*0779\*04, Allradantrieb, Frontantrieb, Schräghecklimousine

**Nacharbeit Radhausausschnittkantenbereich:**

Auflagen	Nacharbeit im Bereich		Achse
	von [mm]	bis [mm]	
26B	x = 300	y = 260	VA
26P	x = 250	y = 210	VA
27B	x = 330	y = 400	HA
27I	x = 280	y = 360	HA

**Aufweiten Radhausausschnittkantenbereich:**

Auflagen	Im Bereich		Aufweiten um [mm]	Achse
	von [mm]	bis [mm]		
26N	x = 300	y = 260	5	VA
26J	x = 300	y = 260	5	VA
27H	x = 330	y = 400	8	HA
27F	x = 330	y = 400	25	HA

S22 54238\*07

**Gutachten 366-0019-22-WIRD/N7  
zur Erteilung eines Nachtrags zur ABE 54238**

**ANLAGE: 12**  
Hersteller: Borbet Vertriebs GmbH

Radtyp: N 80939  
Stand: 23.10.2024



**Nacharbeitsprofile Fahrzeug**

**Fahrzeug:**

Hersteller: SUZUKI  
Fahrzeugtyp: JY  
Genehm.Nr.: e4\*2007/46\*0779\*..  
Handelsbez.: SX4, SUZUKI SX4,S-CROSS

Variante(n): Allradantrieb, bis e4\*2007/46\*0779\*03, Frontantrieb, Schräghecklimousine

**Aufweiten Radhausausschnittkantenbereich:**

Auflagen	Im Bereich		Aufweiten um [mm]	Achse
	von [mm]	bis [mm]		
26J	x = 300	y = 300	26	VA
26N	x = 300	y = 300	8	VA
27F	x = 300	y = 300	24	HA
27H	x = 300	y = 300	8	HA

S22 54238\*07

**Gutachten 366-0019-22-WIRD/N7  
zur Erteilung eines Nachtrags zur ABE 54238**

**ANLAGE: 12**  
Hersteller: Borbet Vertriebs GmbH

Radtyp: N 80939  
Stand: 23.10.2024



**Nacharbeitsprofile Fahrzeug**

**Fahrzeug:**

Hersteller: SUZUKI  
Fahrzeugtyp: LY  
Genehm.Nr.: e4\*2007/46\*0928\*..  
Handelsbez.: VITARA

Variante(n):

**Nacharbeit Radhausausschnittkantenbereich:**

Auflagen	Nacharbeit im Bereich		Achse
	von [mm]	bis [mm]	
26B	x = 300	y = 300	VA
26P	x = 250	y = 250	VA
27B	x = 300	y = 300	HA
27I	x = 250	y = 250	HA

**Aufweiten Radhausausschnittkantenbereich:**

Auflagen	Im Bereich		Aufweiten um [mm]	Achse
	von [mm]	bis [mm]		
26J	x = 300	y = 300	10	VA
26N	x = 300	y = 300	8	VA
27H	x = 300	y = 300	8	HA

S22 54238\*07

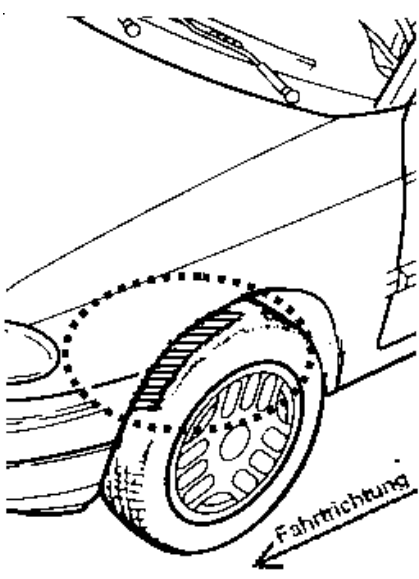
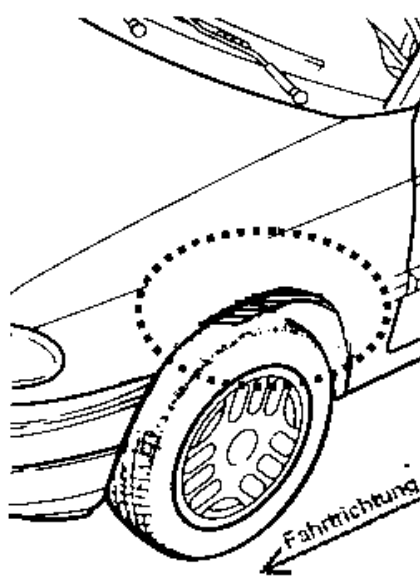
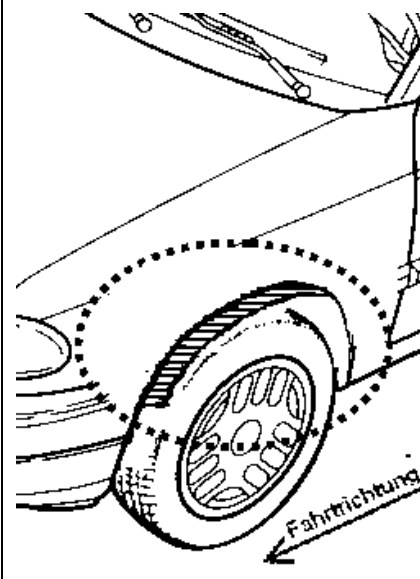
**Gutachten 366-0019-22-WIRD/N7  
zur Erteilung eines Nachtrags zur ABE 54238**

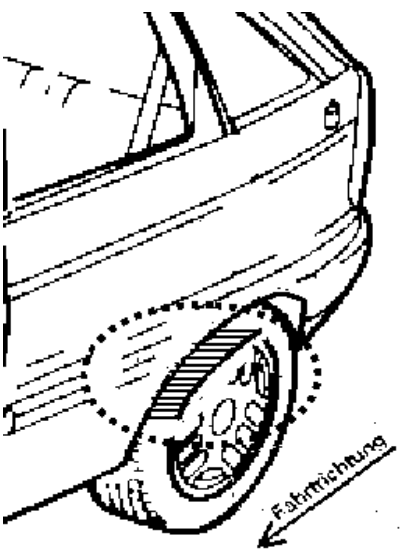
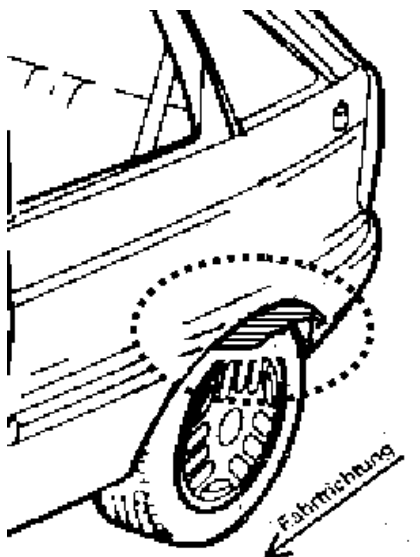
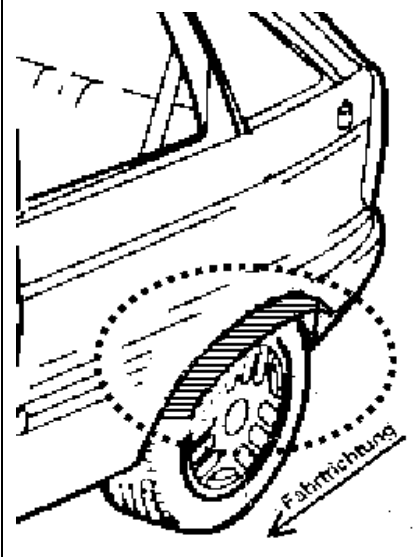
**ANLAGE: Radabdeckung**  
Hersteller: Borbet Vertriebs GmbH

Radtyp: N 80939  
Stand: 24.10.2024

Hinweisblatt zu den im Gutachten genannten Radabdeckungsauflagen Nr. 241 – 248, 24C, 24D, 24J und 24M.

Die nachfolgenden Bilder stellen die Hilfsmittel zur Erfüllung der Radabdeckung dar, die in den Radabdeckungsauflagen beschrieben sind.

<b>Vorderachse</b>		
Bereich 30 Grad vor der Radmitte Zu Auflage 241 bzw. 245	Bereich 50 Grad hinter der Radmitte Zu Auflage 242 bzw. 246	Bereich 30 Grad vor und 50 Grad hinter der Radmitte Zu Auflage 241,242,245, 246,24C,24J
		

<b>Hinterachse</b>		
Bereich 30 Grad vor der Radmitte Zu Auflage 243 bzw. 247	Bereich 50 Grad hinter der Radmitte Zu Auflage 244 bzw. 248	Bereich 30 Grad vor und 50 Grad hinter der Radmitte Zu Auflage 243,244,247,248,24D,24M
		

S22 54238\*07