

**Gutachten 366-0019-22-WIRD/N7
zur Erteilung eines Nachtrags zur ABE 54238**



ANLAGE: 14
Hersteller: Borbet Vertriebs GmbH

Radtyp: N 80939
Stand: 23.10.2024



Fahrzeughersteller

**AUTOMOBILES DACIA S.A., MERCEDES-BENZ, NISSAN,
NISSAN EUROPE (F), Nissan International S. A., RENAULT**

Raddaten:

Radgröße nach Norm : 8 J X 19 H2 Einpreßtiefe (mm) : 40
Lochkreis (mm)/Lochzahl : 114,3/5 Zentrierart : Mittenzentrierung

Technische Daten, Kurzfassung

| Ausführung | Ausführungsbezeichnung | | Mittell- och in mm | Zentrier- ring- werkstoff | zul. Rad- last in kg | zul. Abroll- umf. in mm | gültig ab Fertig- datum |
|------------|------------------------|------------------------------------|--------------------------|---------------------------------|-------------------------------|----------------------------------|----------------------------------|
| | Kennzeichnung Rad | Kennzeichnung Zentrier- ring | | | | | |
| 5114340661 | N80939 5/114,3 ET40 | Ø72,6 - Ø66,1 | 66,1 | | 810 | 2327 | 06/23 |
| 5114340661 | N80939 5/114,3 ET40 | Ø72,6 - Ø66,1 | 66,1 | | 830 | 2260 | 06/23 |

Im Fahrzeug vorgeschriebene Fahrzeugsysteme, z. B. Reifendruckkontrollsysteme, müssen nach Anbau der Sonderräder funktionsfähig bleiben.

Der Fahrzeughalter muss auf die Kontrolle des Anzugsmoments der Befestigungsmittel nach einer Wegstrecke von 50km hingewiesen werden.

Verwendungsbereich/Fz-Hersteller : AUTOMOBILES DACIA S.A.

Befestigungsteile : Kegelbundschauben M12x1,5, Schaftl. 30 mm, Kegelw. 60 Grad
Zubehör : Zubehör Kit 5273

Anzugsmoment der Befestigungsteile : 105 Nm

Verkaufsbezeichnung: **LOGAN,SANDERO,DUSTER,LODGY,DOKKER**

| Fahrzeugtyp | Betriebserlaubnis | kW | Reifen | Auflagen zu Reifen | Auflagen |
|-------------|--|---------|--------------|--------------------|--|
| SD | e2*2001/116*0314*.., e2*2007/46*0030*.. | 63 - 92 | 225/45R19 92 | 11A; 24J; 248 | Duster bis MJ2017; Frontantrieb; 10B; 11B; 11G; 11H; 12A; 51A; 71C; 71K; 721; 725; 729; 73C; 74A; 74P; 77E |
| | | | 235/40R19 92 | 11A; 241; 246; 248 | |
| SD | e2*2001/116*0314*.., e2*2007/46*0030*.. | 66 - 92 | 225/45R19 92 | 11A; 245 | Duster bis MJ2017; Allradantrieb; 10B; 11B; 11G; 11H; 12A; 51A; 71C; 71K; 721; 725; 729; 73C; 74A; 74P; 77E |
| | | | 235/40R19 92 | | |

Verwendungsbereich/Fz-Hersteller : MERCEDES-BENZ

Befestigungsteile : Kegelbundschauben M12x1,5, Schaftl. 30 mm, Kegelw. 60 Grad
Zubehör : Zubehör Kit 5273

§22 54238*07

**Gutachten 366-0019-22-WIRD/N7
zur Erteilung eines Nachtrags zur ABE 54238**



ANLAGE: 14
Hersteller: Borbet Vertriebs GmbH

Radtyp: N 80939
Stand: 23.10.2024

Anzugsmoment der Befestigungsteile : 110 Nm

Verkaufsbezeichnung: **CITAN, CITAN TOURER, E CITAN TOURER, T-CLASS, EQT**

| Fahrzeugtyp | Betriebserlaubnis | kW | Reifen | Auflagen zu Reifen | Auflagen |
|-------------|----------------------|---------|--------------|--------------------|---|
| MFK | e2*2018/858*00014*.. | 55 - 96 | 225/40R19 93 | | bis e2*2018/858*00014*04; Frontantrieb; 10B; 11B; 11G; 11H; 12A; 51A; 71C; 71K; 721; 725; 73C; 74A; 74P |
| MFK | e2*2018/858*00014*.. | 55 - 96 | 225/40R19 93 | 11A; 24M; 5HA | ab e2*2018/858*00014*05; Frontantrieb; 10B; 11B; 11G; 11H; 12A; 51A; 71C; 71K; 721; 725; 73C; 74A; 74P |
| MFK | e2*2018/858*00015*.. | 51 - 96 | 225/40R19 93 | | bis e2*2018/858*00015*04; Frontantrieb; inkl. Elektro; 10B; 11B; 11G; 11H; 12A; 51A; 71C; 71K; 721; 725; 73C; 74A; 74P |
| MFK | e2*2018/858*00015*.. | 51 - 96 | 225/40R19 93 | 11A; 24M; 5HA | ab e2*2018/858*00015*05; Frontantrieb; inkl. Elektro; 10B; 11B; 11G; 11H; 12A; 51A; 71C; 71K; 721; 725; 73C; 74A; 74P |

Verwendungsbereich/Fz-Hersteller : NISSAN, NISSAN EUROPE (F), Nissan International S. A.

Befestigungsteile : Kegelbundmutter M12x1,25, Kegelw. 60 Grad,
für Typ : T33 (Kegelbund)

Zubehör : Zubehör Kit 5306

Befestigungsteile : Kegelbundmutter M12x1,25, Kegelw. 60 Grad,
für Typ : T32 (Serie Kegelbund)

Zubehör : Zubehör Kit 5306

Befestigungsteile : Kegelbundmutter M12x1,25, Kegelw. 60 Grad,
für Typ : Z51; FE0E; F15; P12; T30; V37; J10; C13; T31; ZE1; Z50

Zubehör : Zubehör Kit 5306

**Gutachten 366-0019-22-WIRD/N7
zur Erteilung eines Nachtrags zur ABE 54238**



ANLAGE: 14
Hersteller: Borbet Vertriebs GmbH

Radtyp: N 80939
Stand: 23.10.2024

Befestigungsteile : Kegelbundschrauben M12x1,5, Schaftl. 30 mm, Kegelw. 60 Grad,
für Typ : NFK; J12

Zubehör : Zubehör Kit 5273

Anzugsmoment der Befestigungsteile : 108 Nm für Typ : FE0E; P12; T30; T31; T32; T33; ZE1
110 Nm für Typ : NFK; Z50; Z51
113 Nm für Typ : C13; J10; J12
118 Nm für Typ : F15
120 Nm für Typ : V37
130 Nm für Typ : F15

Verkaufsbezeichnung: **ARIYA**

| Fahrzeugtyp | Betriebserlaubnis | kW | Reifen | Auflagen zu Reifen | Auflagen |
|-------------|---------------------|---------|---------------|--------------------|---|
| FE0E | e13*2018/858*00237* | 45 - 90 | 235/55R19 101 | | Allradantrieb; |
| | | | 245/50R19 101 | 11A; 26P | Frontantrieb; Elektro; 10B; 11B; 11G; 11H; 12A; 51A; 71C; 71K; 721; 725; 73C; 74A; 74P; 765 |

Verkaufsbezeichnung: **INFINITI Q50, Q60**

| Fahrzeugtyp | Betriebserlaubnis | kW | Reifen | Auflagen zu Reifen | Auflagen |
|-------------|---------------------|-----------|---------------|----------------------------|--|
| V37 | e13*2007/46*1378*.. | 125 - 225 | 225/45R19 96 | | INFINITI Q50; nicht mit Bremsscheiben |
| | | | 235/40R19 96 | 11A; 27H | 355mm an VA; |
| | | | 235/45R19 95 | 11A; 27H | Limousine; |
| | | | 235/50R19 99 | 11A; 248; 26P; 27H; 54A | Allradantrieb; |
| | | | 245/40R19 98 | 11A; 27H | Heckantrieb; |
| | | | 245/45R19 98 | 11A; 27H | 10B; 11B; 11G; 11H; |
| | | | 255/45R19 100 | 11A; 248; 26P; 27H | 12A; 51A; 71C; 71K; 721; 725; 73C; 74A; 74P; 83F |

Verkaufsbezeichnung: **NISSAN JUKE**

| Fahrzeugtyp | Betriebserlaubnis | kW | Reifen | Auflagen zu Reifen | Auflagen |
|-------------|--|-----------|--------------|--------------------|--|
| F15 | e11*2007/46*0132*.., e5*2007/46*1031*.. | 140 - 157 | 225/35R19 88 | 11A; 26P | Allradantrieb; |
| | | | 225/40R19 89 | 11A; 26P | 10B; 11B; 11G; 11H; 12A; 51A; 71C; 71K; 721; 725; 73C; 74A; 74P |
| F15 | e11*2007/46*0132*.., e5*2007/46*1031*.. | 69 - 160 | 225/35R19 88 | 11A; 270 | Schrägheck; 4-türig; |
| | | | 235/35R19 87 | 11A; 24J; 270 | Frontantrieb; |
| | | 81 - 160 | 225/40R19 89 | 11A; 270 | 10B; 11B; 11G; 11H; |
| | | | 235/40R19 92 | 11A; 24J; 270 | 12A; 51A; 71C; 71K; 721; 725; 729; 73C; 74A; 74P |

**Gutachten 366-0019-22-WIRD/N7
zur Erteilung eines Nachtrags zur ABE 54238**



ANLAGE: 14
Hersteller: Borbet Vertriebs GmbH

Radtyp: N 80939
Stand: 23.10.2024

Verkaufsbezeichnung: **Nissan Leaf**

| Fahrzeugtyp | Betriebserlaubnis | kW | Reifen | Auflagen zu Reifen | Auflagen |
|-------------|--------------------|----|--------------|--------------------|----------------------------|
| ZE1 | e9*2007/46*6537*.. | 90 | 225/35R19 88 | 11A; 26N; 26P; 27I | 10B; 11B; 11G; 11H; |
| | | | 225/40R19 89 | 11A; 26N; 26P; 27I | 12A; 51A; 71C; 71K; |
| | | | 235/35R19 91 | 11A; 26B; 26N; 27I | 721; 725; 73C; 74A; 74P |

Verkaufsbezeichnung: **NISSAN MURANO**

| Fahrzeugtyp | Betriebserlaubnis | kW | Reifen | Auflagen zu Reifen | Auflagen |
|-------------|---------------------|----------|---------------|--------------------|--|
| Z50 | e1*2001/116*0298*.. | 172 | 255/50R19 103 | 11A; 24J; 24M | 10B; 11B; 11G; 11H; 12A; 51A; 71C; 71K; 721; 725; 73C; 74A; 74P |
| Z51 | e1*2001/116*0478*.. | 140 -188 | 235/55R19 101 | 11A; 245; 248 | Allradantrieb; |
| | | | 255/50R19 103 | 11A; 24J; 244 | 10B; 11B; 11G; 11H; |
| | | | 255/55R19 107 | 11A; 24J; 244 | 12A; 51A; 71C; 71K; 721; 725; 729; 73C; 74A; 74P |

Verkaufsbezeichnung: **NISSAN PRIMERA**

| Fahrzeugtyp | Betriebserlaubnis | kW | Reifen | Auflagen zu Reifen | Auflagen |
|-------------|-------------------|----------|--------------|--------------------|---|
| P12 | e11*98/14*0183*.. | 80 - 103 | 235/35R19 91 | | Kombi; Stufenheck; Schrägheck; 10B; 11B; 11G; 11H; 12A; 51A; 71C; 71K; 721; 725; 73C; 74A; 74P |

Verkaufsbezeichnung: **NISSAN QASHQAI, QASHQAI + 2**

| Fahrzeugtyp | Betriebserlaubnis | kW | Reifen | Auflagen zu Reifen | Auflagen |
|-------------|----------------------|----------|--------------|--------------------|--|
| J10 | e11*2001/116*0295*.. | 76 - 110 | 245/40R19 94 | | Nissan Qashqai kurz; Nissan Qashqai +2 (lang); Allradantrieb; Frontantrieb; 10B; 11B; 11G; 11H; 12A; 51A; 71C; 71K; 721; 725; 73C; 74A; 74P |

Verkaufsbezeichnung: **NISSAN X-TRAIL**

| Fahrzeugtyp | Betriebserlaubnis | kW | Reifen | Auflagen zu Reifen | Auflagen |
|-------------|---------------------|-----------|--------------|--------------------|--|
| T30 | e1*98/14*0166*.. | 84 - 121 | 235/40R19 92 | | Allradantrieb; |
| | | | 235/45R19 95 | | 10B; 11B; 11G; 11H; |
| | | | 245/40R19 94 | 11A; 22I; 24M | 12A; 51A; 71C; 71K; 721; 725; 73C; 74A; 74P |
| T31 | e1*2001/116*0432*.. | 104 - 127 | 235/40R19 92 | | Allradantrieb; |
| | | | 235/45R19 95 | | 10B; 11B; 11G; 11H; |
| | | | 245/40R19 94 | | 12A; 51A; 573; 71C; 71K; 721; 725; 73C; 74A; 74P |

**Gutachten 366-0019-22-WIRD/N7
zur Erteilung eines Nachtrags zur ABE 54238**



ANLAGE: 14
Hersteller: Borbet Vertriebs GmbH

Radtyp: N 80939
Stand: 23.10.2024

Seite: 5 von 33

Verkaufsbezeichnung: **NISSAN X-TRAIL**

| Fahrzeugtyp | Betriebserlaubnis | kW | Reifen | Auflagen zu Reifen | Auflagen |
|-------------|---------------------|----------|--------------|--------------------|---|
| T32 | e13*2007/46*1456*.. | 96 - 130 | 225/55R19 99 | | Allradantrieb; Frontantrieb; 10B; 11B; 11G; 11H; 12A; 51A; 71C; 71K; 721; 725; 73C; 74A; 74P |

Verkaufsbezeichnung: **PULSAR**

| Fahrzeugtyp | Betriebserlaubnis | kW | Reifen | Auflagen zu Reifen | Auflagen |
|-------------|--------------------|----------|--------------|--------------------|---|
| C13 | e9*2007/46*3086*.. | 81 - 140 | 215/35R19 85 | | Frontantrieb; 10B; 11B; 11G; 11H; 12A; 51A; 71C; 71K; 721; 725; 73C; 74A; 74P |
| | | | 225/35R19 88 | 11A; 246; 26P | |

Verkaufsbezeichnung: **Qashqai**

| Fahrzeugtyp | Betriebserlaubnis | kW | Reifen | Auflagen zu Reifen | Auflagen |
|-------------|----------------------|-----------|---------------|--------------------|---|
| J12 | e9*2018/858*11042*.. | 103 - 116 | 235/45R19 95 | | Allradantrieb; Frontantrieb; Hybrid; 10B; 11B; 11G; 11H; 12A; 51A; 71C; 71K; 721; 725; 73C; 74A; 74P |
| | | | 235/50R19 99 | 11A; 26P; 27H | |
| | | | 245/45R19 98 | 11A; 27H | |
| | | | 255/45R19 100 | 11A; 26P; 27H | |

Verkaufsbezeichnung: **TOWNSTAR**

| Fahrzeugtyp | Betriebserlaubnis | kW | Reifen | Auflagen zu Reifen | Auflagen |
|-------------|----------------------|---------|--------------|--------------------|---|
| NFK | e2*2018/858*00024*.. | 96 | 225/40R19 93 | | bis e2*2018/858*00024*03; Frontantrieb; 10B; 11B; 11G; 11H; 12A; 51A; 71C; 71K; 721; 725; 73C; 74A; 74P |
| NFK | e2*2018/858*00024*.. | 96 | 225/40R19 93 | 11A; 24M; 5HA | ab e2*2018/858*00024*04; Frontantrieb; 10B; 11B; 11G; 11H; 12A; 51A; 71C; 71K; 721; 725; 73C; 74A; 74P |
| NFK | e2*2018/858*00025*.. | 51 - 96 | 225/40R19 93 | | bis e2*2018/858*00025*04; Frontantrieb; inkl. Elektro; 10B; 11B; 11G; 11H; 12A; 51A; 71C; 71K; 721; 725; 73C; 74A; 74P |

**Gutachten 366-0019-22-WIRD/N7
zur Erteilung eines Nachtrags zur ABE 54238**



ANLAGE: 14
Hersteller: Borbet Vertriebs GmbH

Radtyp: N 80939
Stand: 23.10.2024

Verkaufsbezeichnung: **TOWNSTAR**

| Fahrzeugtyp | Betriebserlaubnis | kW | Reifen | Auflagen zu Reifen | Auflagen |
|-------------|----------------------|---------|--------------|--------------------|--|
| NFK | e2*2018/858*00025*.. | 51 - 96 | 225/40R19 93 | 11A; 24M; 5HA | ab e2*2018/858*00025*05; Frontantrieb; inkl. Elektro; 10B; 11B; 11G; 11H; 12A; 51A; 71C; 71K; 721; 725; 73C; 74A; 74P |

Verkaufsbezeichnung: **X-TRAIL**

| Fahrzeugtyp | Betriebserlaubnis | kW | Reifen | Auflagen zu Reifen | Auflagen |
|-------------|----------------------|-----------|---------------|--------------------|--|
| T33 | e13*2018/858*00293*. | 116 - 120 | 235/55R19 101 | | Allradantrieb; Frontantrieb; Hybrid; 10B; 11B; 11G; 11H; 12A; 51A; 71C; 71K; 721; 725; 73C; 74A; 74P; 765 |

Verwendungsbereich/Fz-Hersteller : RENAULT

Befestigungsteile : Kegelbundmuttern M12x1,25, Kegelw. 60 Grad,
für Typ : RZG; Y

Zubehör : Zubehör Kit 5306

Befestigungsteile : Kegelbundschauben M12x1,5, Schaftl. 30 mm, Kegelw. 60 Grad,
für Typ : RHN (Kegelbund)

Zubehör : Zubehör Kit 5273

Befestigungsteile : Kegelbundschauben M12x1,5, Schaftl. 30 mm, Kegelw. 60 Grad,
für Typ : RFD; R; JZ; RFB; RCB; RHN; SR; RFK; RFE; Z

Zubehör : Zubehör Kit 5273

Befestigungsteile : Kegelbundschauben M14x1,5, Schaftl. 33 mm, Kegelw. 60 Grad,
für Typ : RHN (Kegelbund)

Zubehör : Zubehör Kit 5273

Befestigungsteile : Kegelbundschauben M14x1,5, Schaftl. 33 mm, Kegelw. 60 Grad,
für Typ : RFC; RHN; T

Zubehör : Zuberhör Kit 5271

Anzugsmoment der Befestigungsteile : 90 Nm für Typ : RFC
105 Nm für Typ : R; SR

**Gutachten 366-0019-22-WIRD/N7
zur Erteilung eines Nachtrags zur ABE 54238**



ANLAGE: 14
Hersteller: Borbet Vertriebs GmbH

Radtyp: N 80939
Stand: 23.10.2024

108 Nm für Typ : RZG; Y
110 Nm für Typ : JZ; RFE; RHN; Z
120 Nm für Typ : RFK
130 Nm für Typ : RCB; RFB; RFD; RHN; T
145 Nm für Typ : T

Verkaufsbezeichnung: **AUSTRAL, ESPACE, RAFALE**

| Fahrzeugtyp | Betriebserlaubnis | kW | Reifen | Auflagen zu Reifen | Auflagen |
|-------------|----------------------|----------|---------------|--------------------|---|
| RHN | e9*2018/858*30002*.. | 96 | 225/50R19 96 | 11A; 26P | Fahrzeuge mit Befestigung M14x1,5; ESPACE; mit Radhausverbreiterung (Flap) Serie; Frontantrieb; inkl. Hybrid; 10B; 11B; 11G; 11H; 12A; 51A; 71C; 71K; 721; 725; 73C; 74A; 74P; 765 |
| | | | 235/45R19 95 | | |
| | | | 245/45R19 98 | 11A; 26P | |
| RHN | e9*2018/858*30002*.. | 96 | 225/50R19 96 | 11A; 26P | Fahrzeuge mit Befestigung M12x1,5; ESPACE; mit Radhausverbreiterung (Flap) Serie; Frontantrieb; inkl. Hybrid; 10B; 11B; 11G; 11H; 12A; 51A; 71C; 71K; 721; 725; 73C; 74A; 74P; 765 |
| | | | 235/45R19 95 | | |
| | | | 245/45R19 98 | 11A; 26P | |
| RHN | e9*2018/858*30002*.. | 96 - 116 | 225/50R19 96 | 11A; 26P | Fahrzeuge mit Befestigung M14x1,5; AUSTRAL; mit Radhausverbreiterung (Flap) Serie; Frontantrieb; inkl. Hybrid; 10B; 11B; 11G; 11H; 12A; 51A; 71C; 71K; 721; 725; 73C; 74A; 74P; 765 |
| | | | 235/45R19 95 | | |
| | | | 235/50R19 99 | 11A; 26P | |
| | | | 245/45R19 98 | 11A; 26P | |
| | | | 255/45R19 100 | 11A; 26P | |
| RHN | e9*2018/858*30002*.. | 96 - 116 | 225/50R19 96 | 11A; 26P | Fahrzeuge mit Befestigung M12x1,5; AUSTRAL; mit Radhausverbreiterung (Flap) Serie; Frontantrieb; inkl. Hybrid; 10B; 11B; 11G; 11H; 12A; 51A; 71C; 71K; 721; 725; 73C; 74A; 74P; 765 |
| | | | 235/45R19 95 | | |
| | | | 235/50R19 99 | 11A; 245; 26P | |
| | | | 245/45R19 98 | 11A; 26P | |
| | | | 255/45R19 100 | 11A; 245; 26P | |

S22 54238*07

**Gutachten 366-0019-22-WIRD/N7
zur Erteilung eines Nachtrags zur ABE 54238**



ANLAGE: 14
Hersteller: Borbet Vertriebs GmbH

Radtyp: N 80939
Stand: 23.10.2024

Seite: 8 von 33

Verkaufsbezeichnung: **CLIO, CAPTUR**

| Fahrzeugtyp | Betriebserlaubnis | kW | Reifen | Auflagen zu Reifen | Auflagen |
|-------------|---------------------|-----------|---------------|--------------------------------------|--|
| R | e2*2001/116*0327*.. | 147 - 162 | 225/30R19 84W | 11A; 24D; 241; 246; 26N; 26P; 27F | Clio 4 ab Mj. 2012; Schrägheck; Clio RS; Clio RS TROPHY; 10B; 11B; 11G; 11H; 12A; 51A; 71C; 71K; 721; 725; 73C; 74A; 74P |

Verkaufsbezeichnung: **ESPACE**

| Fahrzeugtyp | Betriebserlaubnis | kW | Reifen | Auflagen zu Reifen | Auflagen |
|-------------|--------------------|----------|-----------|--------------------|---|
| RFC | e2*2007/46*0470*.. | 96 - 165 | 235/55R19 | 51G | Frontantrieb; 10B; 11B; 11G; 11H; 12A; 51A; 71C; 71K; 721; 725; 73C; 74A; 74P |

Verkaufsbezeichnung: **KADJAR**

| Fahrzeugtyp | Betriebserlaubnis | kW | Reifen | Auflagen zu Reifen | Auflagen |
|-------------|--------------------|----------|--------------|--------------------|---|
| RFE | e2*2007/46*0475*.. | 81 - 120 | 225/45R19 92 | | Allradantrieb; Frontantrieb; 10B; 11B; 11G; 11H; 12A; 51A; 71C; 71K; 721; 725; 73C; 74A; 74P |

Verkaufsbezeichnung: **KANGOO, KANGOO VAN E-TECH ELECTRIC**

| Fahrzeugtyp | Betriebserlaubnis | kW | Reifen | Auflagen zu Reifen | Auflagen |
|-------------|----------------------|---------|--------------|--------------------|--|
| RFK | e2*2018/858*00001*.. | 55 - 96 | 225/40R19 93 | 5HA | bis |
| | | | 235/35R19 91 | 11A; 245; 5GG | e2*2018/858*00001*06; Frontantrieb; 10B; 11B; 11G; 11H; 12A; 51A; 71C; 71K; 721; 725; 73C; 74A; 74P |
| RFK | e2*2018/858*00001*.. | 55 - 96 | 225/40R19 93 | 11A; 24M; 5HA | ab |
| | | | 235/35R19 91 | 11A; 24M; 245; 5GG | e2*2018/858*00001*07; Frontantrieb; 10B; 11B; 11G; 11H; 12A; 51A; 71C; 71K; 721; 725; 73C; 74A; 74P |

Verkaufsbezeichnung: **KANGOO, KANGOO VAN, KANGOO VAN E-TECH ELECTRIC**

| Fahrzeugtyp | Betriebserlaubnis | kW | Reifen | Auflagen zu Reifen | Auflagen |
|-------------|----------------------|---------|--------------|--------------------|--|
| RFK | e2*2018/858*00002*.. | 51 - 96 | 225/40R19 93 | | bis |
| | | 55 - 96 | 235/35R19 91 | 11A; 245; 5GG | e2*2018/858*00002*07; Frontantrieb; inkl. Elektro; 10B; 11B; 11G; 11H; 12A; 51A; 71C; 71K; 721; 725; 73C; 74A; 74P |

**Gutachten 366-0019-22-WIRD/N7
zur Erteilung eines Nachtrags zur ABE 54238**



ANLAGE: 14
Hersteller: Borbet Vertriebs GmbH

Radtyp: N 80939
Stand: 23.10.2024

Seite: 9 von 33

Verkaufsbezeichnung: **KANGOO, KANGOO VAN, KANGOO VAN E-TECH ELECTRIC**

| Fahrzeugtyp | Betriebserlaubnis | kW | Reifen | Auflagen zu Reifen | Auflagen |
|-------------|----------------------|---------|--------------|--------------------|--|
| RFK | e2*2018/858*00002*.. | 51 - 96 | 225/40R19 93 | 11A; 24M; 5HA | ab e2*2018/858*00002*08; Frontantrieb; inkl. Elektro; 10B; 11B; 11G; 11H; 12A; 51A; 71C; 71K; 721; 725; 73C; 74A; 74P |
| | | 55 - 96 | 235/35R19 91 | 11A; 24M; 245; 5GG | |

Verkaufsbezeichnung: **KOLEOS**

| Fahrzeugtyp | Betriebserlaubnis | kW | Reifen | Auflagen zu Reifen | Auflagen |
|-------------|--|-----------|---------------|--------------------|--|
| RZG | e11*2007/46*3255*.., e6*2007/46*0269*.. | 96 - 140 | 225/55R19 99 | | 10B; 11B; 11G; 11H; 12A; 51A; 71C; 71K; 721; 725; 73C; 74A; 74P |
| | | | 235/50R19 99 | | |
| | | | 235/55R19 101 | | |
| | | | 255/45R19 100 | | |
| Y | e11*2001/116*0261*.. | 110 - 127 | 225/45R19 92 | | Allradantrieb; 10B; 11B; 11G; 11H; 12A; 51A; 71C; 71K; 721; 725; 73C; 74A; 74P |
| | | | 235/45R19 95 | | |
| | | | 245/45R19 98 | 11A; 24M | |

Verkaufsbezeichnung: **KOLEOS**

| Fahrzeugtyp | Betriebserlaubnis | kW | Reifen | Auflagen zu Reifen | Auflagen |
|-------------|--|-----------|---------------|--------------------|--|
| RZG | e11*2007/46*3255*.., e6*2007/46*0269*.. | 96 - 140 | 225/55R19 99 | | 10B; 11B; 11G; 11H; 12A; 51A; 71C; 71K; 721; 725; 73C; 74A; 74P |
| | | | 235/50R19 99 | | |
| | | | 235/55R19 101 | | |
| | | | 255/45R19 100 | | |
| Y | e11*2001/116*0261*.. | 110 - 127 | 225/45R19 92 | | Allradantrieb; 10B; 11B; 11G; 11H; 12A; 51A; 71C; 71K; 721; 725; 73C; 74A; 74P |
| | | | 235/45R19 95 | | |
| | | | 245/45R19 98 | 11A; 24M | |

Verkaufsbezeichnung: **LAGUNA, LATITUDE**

| Fahrzeugtyp | Betriebserlaubnis | kW | Reifen | Auflagen zu Reifen | Auflagen |
|-------------|--|----------|---------------|----------------------------|---|
| T | e2*2001/116*0363*.., e2*2007/46*0012*.. | 81 - 150 | 225/40R19 93 | 54F | Kombi; Schrägheck; Frontantrieb; nicht Allradlenkung; 10B; 11B; 11G; 11H; 12A; 51A; 71C; 71K; 721; 725; 73C; 74A; 74P |
| | | | 245/35R19 93 | 11A; 21P; 24J; 24M; 54F | |
| | | 81 - 175 | 225/40R19 93Y | 54F | |
| | | | 235/35R19 91Y | 11A; 24M; 5GG | |
| T | e2*2001/116*0363*.. | 81 - 177 | 245/35R19 93Y | 11A; 21P; 24J; 24M; 54F | |
| | | | 225/40R19 93 | YDI; 54F; 672 | |
| | | | 235/35ZR19 91 | 5GG; 6C3; 68X | |
| | | | 245/35R19 93W | YDE; 11A; 26P; 67U | Latitude (Stufenheck); Frontantrieb; 10B; 11B; 11G; 11H; 12A; 51A; 71C; 71K; 721; 725; 729; 73C; 74A; 74P |

§22 54238*07

**Gutachten 366-0019-22-WIRD/N7
zur Erteilung eines Nachtrags zur ABE 54238**



ANLAGE: 14
Hersteller: Borbet Vertriebs GmbH

Radtyp: N 80939
Stand: 23.10.2024

Seite: 10 von 33

Verkaufsbezeichnung: **LAGUNA, LATITUDE**

| Fahrzeugtyp | Betriebserlaubnis | kW | Reifen | Auflagen zu Reifen | Auflagen |
|-------------|---------------------|----------|---------------|--------------------|--|
| T | e2*2001/116*0363*.. | 81 - 175 | 225/40R19 93 | 11A; 245; 54F | Coupe; Frontantrieb; Allradlenkung; 10B; 11B; 11G; 11H; 12A; 51A; 71C; 71K; 721; 725; 73C; 74A; 74P |
| | | | 235/35R19 91Y | 11A; 245; 248; 5GG | |
| | | | 245/35R19 93 | 11A; 24J; 248; 54F | |

Verkaufsbezeichnung: **LOGAN,SANDERO, DUSTER**

| Fahrzeugtyp | Betriebserlaubnis | kW | Reifen | Auflagen zu Reifen | Auflagen |
|-------------|---------------------|----------|--------------|--------------------|---|
| SR | e2*2001/116*0323*.. | 66 - 110 | 225/45R19 92 | 11A; 24M; 246 | Duster; Duster ab MJ2017; Allradantrieb; Frontantrieb; 10B; 11B; 11G; 11H; 12A; 51A; 71C; 71K; 721; 725; 73C; 74A; 74P; 77E |
| | | | 235/40R19 92 | 11A; 24J; 24M | |
| SR | e2*2001/116*0323*.. | 63 - 92 | 225/45R19 92 | 11A; 24J; 248 | Duster bis MJ2017; Frontantrieb; 10B; 11B; 11G; 11H; 12A; 51A; 71C; 71K; 721; 725; 729; 73C; 74A; 74P; 77E |
| | | | 235/40R19 92 | 11A; 241; 246; 248 | |
| SR | e2*2001/116*0323*.. | 66 - 92 | 225/45R19 92 | 11A; 245 | Duster bis MJ2017; Allradantrieb; 10B; 11B; 11G; 11H; 12A; 51A; 71C; 71K; 721; 725; 729; 73C; 74A; 74P; 77E |
| | | | 235/40R19 92 | | |

Verkaufsbezeichnung: **MEGANE - E TECH 100 % ELECTRIC, MEGANE - E TECH ELECTRIC; SCENIC E-TECH ELECTRIC**

| Fahrzeugtyp | Betriebserlaubnis | kW | Reifen | Auflagen zu Reifen | Auflagen |
|-------------|----------------------|----|---------------|--------------------|---|
| RCB | e2*2018/858*00018*.. | 55 | 225/50R19 96 | 11A; 24J; 26J; 27H | SCENIC E-TECH; Mit Radhausverbreiterung Serie; Frontantrieb; Elektro; 10B; 11B; 11G; 11H; 12A; 51A; 71C; 71K; 721; 725; 73C; 74A; 74P; 765 |
| | | | 235/45R19 95 | 11A; 24J; 26J | |
| | | | 235/50R19 99 | 11A; 24J; 26J; 27H | |
| | | | 245/45R19 98 | 11A; 24J; 26J; 27H | |
| | | | 255/45R19 100 | 11A; 24J; 26J; 27H | |

Verkaufsbezeichnung: **Megane, Megane E-Tech Plug-In Hybrid**

| Fahrzeugtyp | Betriebserlaubnis | kW | Reifen | Auflagen zu Reifen | Auflagen |
|-------------|--------------------|----------|--------------|--------------------------------------|---|
| RFB | e2*2007/46*0546*.. | 66 - 151 | 245/30R19 89 | 11A; 24J; 248; 26B; 26J; 27F; 5FM | Kombi; Limousine; Schräghecklimousine; Frontantrieb; inkl. Hybrid; 10B; 11B; 11G; 11H; 12A; 51A; 71C; 71K; 721; 725; 73C; 74A; 74P |

**Gutachten 366-0019-22-WIRD/N7
zur Erteilung eines Nachtrags zur ABE 54238**



ANLAGE: 14
Hersteller: Borbet Vertriebs GmbH

Radtyp: N 80939
Stand: 23.10.2024

Seite: 11 von 33

Verkaufsbezeichnung: **MEGANE SCENIC**

| Fahrzeugtyp | Betriebserlaubnis | kW | Reifen | Auflagen zu Reifen | Auflagen |
|-------------|---|----------|--------------|--------------------|---|
| JZ | e2*2001/116*0379*.. e2*2007/46*0011*.. | 63 - 118 | 225/40R19 93 | 11A; 21P; 22B; 248 | Scenic; Grand Scenic; kurzer Radstand; langer Radstand; Frontantrieb; 10B; 11B; 11G; 11H; 12A; 51A; 71C; 71K; 721; 725; 729; 73C; 74A; 74P |
| JZ | e2*2001/116*0379*.. | 81 - 97 | 225/40R19 93 | 11A; 26P; 27B | Frontantrieb; J-Cross; X-Mod; 10B; 11B; 11G; 11H; 12A; 51A; 71C; 71K; 721; 725; 729; 73C; 74A; 74P |

Verkaufsbezeichnung: **MEGANE, FLUENCE**

| Fahrzeugtyp | Betriebserlaubnis | kW | Reifen | Auflagen zu Reifen | Auflagen |
|-------------|---|----------|---------------|----------------------------|---|
| Z | e2*2001/116*0373*.. e2*2007/46*0010*.. | 63 - 162 | 225/35R19 88W | 11A; 22H; 22L; 248 | Kombi; Frontantrieb; 10B; 11B; 11G; 11H; 12A; 51A; 71C; 71K; 721; 725; 73C; 74A; 74P |
| | | | 235/35R19 91 | 11A; 21P; 22H; 22L; 248 | |
| Z | e2*2001/116*0373*.. | 63 - 132 | 225/35R19 88W | 11A; 24M | Coupe; 2-türig; Frontantrieb; 10B; 11B; 11G; 11H; 12A; 51A; 71C; 71K; 721; 725; 73C; 74A; 74P |
| | | | 235/35R19 91 | 11A; 22H; 24M | |
| Z | e2*2001/116*0373*.. e2*2007/46*0010*.. | 63 - 132 | 225/35R19 88W | 11A; 24M | Schrägheck; 4-türig; Frontantrieb; 10B; 11B; 11G; 11H; 12A; 51A; 71C; 71K; 721; 725; 73C; 74A; 74P |
| | | | 235/35R19 91 | 11A; 22H; 24M | |
| Z | e2*2001/116*0373*.. | 78 - 132 | 225/35R19 88W | 5FE | Cabrio; Frontantrieb; 10B; 11B; 11G; 11H; 12A; 51A; 71C; 71K; 721; 725; 729; 73C; 74A; 74P |
| Z | e2*2001/116*0373*.. e2*2007/46*0010*.. | 63 - 103 | 225/35R19 88W | 11A; 22H; 248 | Fluence (Stufenheck); 4-türig; Frontantrieb; 10B; 11B; 11G; 11H; 12A; 51A; 71C; 71K; 721; 725; 73C; 74A; 74P |
| | | | 225/40R19 89 | 11A; 22H; 248 | |
| | | | 235/35R19 91 | 11A; 22H; 248 | |

§22 54238*07

**Gutachten 366-0019-22-WIRD/N7
zur Erteilung eines Nachtrags zur ABE 54238**



ANLAGE: 14
Hersteller: Borbet Vertriebs GmbH

Radtyp: N 80939
Stand: 23.10.2024

Verkaufsbezeichnung: **TALISMAN**

| Fahrzeugtyp | Betriebserlaubnis | kW | Reifen | Auflagen zu Reifen | Auflagen |
|-------------|---|----------|--------------|--------------------|--|
| RFD | e11*2007/46*2969*.. e2*2007/46*0653*.. | 81 - 165 | 225/40R19 93 | | Kombi; Limousine; Frontantrieb; 10B; 11B; 11G; 11H; 12A; 51A; 71C; 71K; 72I; 72S; 73C; 74A; 74P |
| | | | 225/45R19 96 | | |
| | | | 235/40R19 95 | 11A; 26P | |
| | | | 235/45R19 95 | 11A; 26P | |
| | | | 245/35R19 93 | 11A; 248; 26N; 26P | |
| | | | 245/40R19 | 51G | |
| | | | 245/40R19 94 | 11A; 26N; 26P | |

Auflagen

- 10B) Die mindestens erforderlichen Geschwindigkeitsbereiche der zu verwendenden Reifen sind, mit Ausnahme der Reifen mit M+S-Profil, den Fahrzeugpapieren zu entnehmen. Die für M+S Reifen zulässige Höchstgeschwindigkeit ist im Blickfeld des Fahrzeugführer sinnfällig anzugeben und im Betrieb nicht zu überschreiten. Die zulässige Achslast des Fahrzeuges darf nicht größer sein als das Zweifache der auf Seite 1 dieser Anlage angegebenen Radlast unter Berücksichtigung des angegebenen Abrollumfanges. Der beim Reifen angeführte Lastindex beschreibt die mindesterforderliche Tragfähigkeit, es sind Reifen mit höherem Lastindex zulässig, die max. Achslast ist mit diesem Lastindex zu vergleichen wodurch eventuell vorhandene Achslastaufgaben entfallen können.
- 11A) Der vorschriftsmäßige Zustand des Fahrzeuges ist durch einen amtlich anerkannten Sachverständigen oder Prüfer für den Kraftfahrzeugverkehr oder einen Prüferingenieur einer Überwachungsorganisation oder einen Angestellten nach Abschnitt 4 der Anlage VIIIb zur StVZO unter Angabe von FAHRZEUGHERSTELLER, FAHRZEUGTYP und FAHRZEUGIDENTIFIZIERUNGNUMMER auf einem Nachweis entsprechend dem im Beispielkatalog zum §19 StVZO veröffentlichten Muster bescheinigen zu lassen.
- 11B) Wird eine in diesem Gutachten aufgeführte Reifengröße verwendet, die nicht bereits in der Fahrzeuggenehmigung für diesen Fahrzeug-Typ/ -Variante/ -Version bzw. Fahrzeugausführung genannt ist, so sind die Angaben über die Reifengrößen in den Fahrzeugpapieren bei der nächsten Befassung mit den Fahrzeugpapieren durch die Zulassungsstelle berichtigen zu lassen. Diese Berichtigung ist dann nicht erforderlich, wenn die ABE/TTG des Sonderrades eine Freistellung von der Pflicht zur Berichtigung der Fahrzeugpapiere enthält.
- 11G) Die Brems-, Lenkungsaggregate und das Fahrwerk mit Ausnahme von Sonder-Fahrwerksfedern müssen, sofern diese durch keine weiteren Auflagen berührt werden, dem Serienstand entsprechen. Für die Sonder-Fahrwerksfedern muß eine Allgemeine Betriebserlaubnis bzw. Teiletzgenehmigung oder ein Teilegutachten vorliegen; gegen die Verwendung der Rad/Reifenkombination dürfen keine technischen Bedenken bestehen. Wird gleichzeitig mit dem Anbau der Sonderräder eine Fahrwerksänderung vorgenommen und/oder optionale Brems- bzw. Lenkungsaggregate verbaut, so ist diese und ihre Auswirkung auf den Anbau der Sonderräder gesondert zu beurteilen.
- 11H) Wird das serienmäßige Ersatzrad verwendet, soll mit mäßiger Geschwindigkeit und nicht länger als erforderlich gefahren werden. Hierbei müssen die serienmäßigen Befestigungsteile verwendet werden. Bei Fahrzeugausführungen mit Allradantrieb ist bei Verwendung des Ersatzrades darauf zu achten, daß nur Reifen mit gleich großem Abrollumfang zulässig sind.
- 12A) Die Verwendung von Schneeketten ist nicht möglich, es sei denn, dass für den hier aufgeführten Fahrzeugtyp eine weitere Umrüstmöglichkeit im Gutachten aufgeführt ist. Für diese Umrüstung mit der Einschränkung in Spalte Auflagen "Auflagen zu Reifen" sind die dort aufgeführten Auflagen und Hinweise zu beachten.
- 21P) Durch Anlegen bzw. Bearbeiten der vorderen Radhausausschnittkanten und Kunststoffinnenkotflügel über die gesamte Radhausausschnittkantenlänge ist die Freigängigkeit der Rad/Reifen-Kombination unter Berücksichtigung der maximal zulässigen Betriebsbreite nach ETRTO bzw. WdK (1,04 fache Nennbreite des Reifens) herzustellen.

§22 54238*07

**Gutachten 366-0019-22-WIRD/N7
zur Erteilung eines Nachtrags zur ABE 54238**

ANLAGE: 14
Hersteller: Borbet Vertriebs GmbH

Radtyp: N 80939
Stand: 23.10.2024



Seite: 13 von 33

- 22B) Durch Anlegen bzw. Bearbeiten der hinteren Radhausausschnittkanten und Kunststoffinnenkotflügel über die gesamte Radhausausschnittkantenlänge ist die Freigängigkeit der Rad/Reifen-Kombination herzustellen.
- 22H) Durch Aufweiten bzw. Ausstellen der hinteren Radhäuser im Bereich der Radaußenseite über die gesamte Radhausausschnittkantenlänge ist die Freigängigkeit der Rad/Reifen-Kombination unter Berücksichtigung der maximal zulässigen Betriebsbreite nach ETRTO bzw. WdK (1,04 fache Nennbreite des Reifens) herzustellen.
- 22I) Durch Anlegen bzw. Bearbeiten der hinteren Radhausausschnittkanten und Kunststoffinnenkotflügel über die gesamte Radhausausschnittkantenlänge ist die Freigängigkeit der Rad/Reifen-Kombination unter Berücksichtigung der maximal zulässigen Betriebsbreite nach ETRTO bzw. WdK (1,04 fache Nennbreite des Reifens) herzustellen.
- 22L) Durch Kürzen bis zum Schraubenkopf und komplettes Umbiegen der Befestigungslasche der Heckschürzenbefestigung ist eine ausreichende Freigängigkeit der Rad/Reifen-Kombination herzustellen.
- 241) Die Radabdeckung an Achse 1 ist durch Ausstellen der Frontschürze und des Kotflügels oder durch Anbau von dauerhaft befestigten Karosserieteilen im Bereich 30 Grad vor der Radmitte herzustellen. Die gesamte Breite der Rad/Reifenkombination muss, unter Beachtung des maximal möglichen Betriebsmaßes des Reifens (1,04 fache der Nennbreite des Reifens), im oben genannten Bereich abgedeckt sein.
- 244) Die Radabdeckung an Achse 2 ist durch Ausstellen der Heckschürze und des Kotflügels oder durch Anbau von dauerhaft befestigten Karosserieteilen im Bereich 50 Grad hinter der Radmitte herzustellen. Die gesamte Breite der Rad/Reifenkombination muss, unter Beachtung des maximal möglichen Betriebsmaßes des Reifens (1,04 fache der Nennbreite des Reifens), im oben genannten Bereich abgedeckt sein.
- 245) Die Radabdeckung an Achse 1 ist durch Ausstellen der Frontschürze und des Kotflügels oder durch Anbau von dauerhaft befestigten Karosserieteilen im Bereich 30 Grad vor der Radmitte herzustellen. Je nach Rüstzustand des Fahrzeuges (z. B. Fahrzeugtieferlegung, Radabdeckungsverbreiterung, usw.) kann es möglich sein, dass die Radabdeckung ausreichend ist. Die gesamte Breite der Rad/Reifenkombination muss, unter Beachtung des maximal möglichen Betriebsmaßes des Reifens (1,04 fache der Nennbreite des Reifens), im oben genannten Bereich abgedeckt sein.
- 246) Die Radabdeckung an Achse 1 ist durch Ausstellen des Kotflügels oder durch Anbau von dauerhaft befestigten Karosserieteilen im Bereich 50 Grad hinter der Radmitte herzustellen. Je nach Rüstzustand des Fahrzeuges (z. B. Fahrzeugtieferlegung, Radabdeckungsverbreiterung, usw.) kann es möglich sein, dass die Radabdeckung ausreichend ist. Die gesamte Breite der Rad/Reifenkombination muss, unter Beachtung des maximal möglichen Betriebsmaßes des Reifens (1,04 fache der Nennbreite des Reifens), im oben genannten Bereich abgedeckt sein.
- 248) Die Radabdeckung an Achse 2 ist durch Ausstellen der Heckschürze und des Kotflügels oder durch Anbau von dauerhaft befestigten Karosserieteilen im Bereich 50 Grad hinter der Radmitte herzustellen. Je nach Rüstzustand des Fahrzeuges (z. B. Fahrzeugtieferlegung, Radabdeckungsverbreiterung, usw.) kann es möglich sein, dass die Radabdeckung ausreichend ist. Die gesamte Breite der Rad/Reifenkombination muss, unter Beachtung des maximal möglichen Betriebsmaßes des Reifens (1,04 fache der Nennbreite des Reifens), im oben genannten Bereich abgedeckt sein.
- 24D) Die Radabdeckung an Achse 2 ist durch Ausstellen der Heckschürze und des Kotflügels oder durch Anbau von dauerhaft befestigten Karosserieteilen im Bereich 30 Grad vor der Radmitte und 50 Grad hinter der Radmitte herzustellen. Die gesamte Breite der Rad/Reifenkombination muss, unter Beachtung des maximal möglichen Betriebsmaßes des Reifens (1,04 fache der Nennbreite des Reifens), im oben genannten Bereich abgedeckt sein.
- 24J) Die Radabdeckung an Achse 1 ist durch Ausstellen der Frontschürze und des Kotflügels oder durch Anbau von dauerhaft befestigten Karosserieteilen im Bereich 30 Grad vor der Radmitte und 50 Grad hinter der Radmitte herzustellen. Je nach Rüstzustand des Fahrzeuges (z. B. Fahrzeugtieferlegung, Radabdeckungsverbreiterung, usw.) kann es möglich sein, dass die Radabdeckung ausreichend ist. Die

**Gutachten 366-0019-22-WIRD/N7
zur Erteilung eines Nachtrags zur ABE 54238**

ANLAGE: 14
Hersteller: Borbet Vertriebs GmbH

Radtyp: N 80939
Stand: 23.10.2024



Seite: 14 von 33

- gesamte Breite der Rad/Reifenkombination muss, unter Beachtung des maximal möglichen Betriebsmaßes des Reifens (1,04 fache der Nennbreite des Reifens), im oben genannten Bereich abgedeckt sein.
- 24M) Die Radabdeckung an Achse 2 ist durch Ausstellen der Heckschürze und des Kotflügels oder durch Anbau von dauerhaft befestigten Karosserieteilen im Bereich 30 Grad vor der Radmitte und 50 Grad hinter der Radmitte herzustellen. Je nach Rüstzustand des Fahrzeuges (z. B. Fahrzeugtieferlegung, Radabdeckungsverbreiterung, usw.) kann es möglich sein, dass die Radabdeckung ausreichend ist. Die gesamte Breite der Rad/Reifenkombination muss, unter Beachtung des maximal möglichen Betriebsmaßes des Reifens (1,04 fache der Nennbreite des Reifens), im oben genannten Bereich abgedeckt sein.
- 26B) Durch Anlegen der vorderen Radhausausschnittkanten und Kunststoffinnenkotflügel ist die Freigängigkeit der Rad/Reifen-Kombination herzustellen. Die genauen Maße / Bereiche sind dem beigefügten Anhang / Hinweisblatt "Nacharbeitsprofile Fahrzeug" am Ende dieser Anlage zu entnehmen.
- 26J) Durch Aufweiten bzw. Ausstellen der vorderen Radhäuser ist die Freigängigkeit der Rad/Reifen-Kombination herzustellen. Die genauen Maße / Bereiche sind dem beigefügten Anhang / Hinweisblatt "Nacharbeitsprofile Fahrzeug" am Ende dieser Anlage zu entnehmen.
- 26N) Durch Aufweiten bzw. Ausstellen der vorderen Radhäuser ist die Freigängigkeit der Rad/Reifen-Kombination unter Berücksichtigung der maximal zulässigen Betriebsbreite nach ETRTO bzw. WdK (1,04 fache Nennbreite des Reifens) herzustellen. Die genauen Maße / Bereiche sind dem beigefügten Anhang / Hinweisblatt "Nacharbeitsprofile Fahrzeug" am Ende dieser Anlage zu entnehmen.
- 26P) Durch Anlegen der vorderen Radhausausschnittkanten und Kunststoffinnenkotflügel ist die Freigängigkeit der Rad/Reifen-Kombination unter Berücksichtigung der maximal zulässigen Betriebsbreite nach ETRTO bzw. WdK (1,04 fache Nennbreite des Reifens) herzustellen. Die genauen Maße / Bereiche sind dem beigefügten Anhang / Hinweisblatt "Nacharbeitsprofile Fahrzeug" am Ende dieser Anlage zu entnehmen.
- 270) Durch Aufweiten bzw. Ausstellen der hinteren Radhäuser im Bereich der Radaußenseite über die gesamte Radhausausschnittkantenlänge um 8,0 mm ist eine ausreichende Freigängigkeit der Rad/Reifen-Kombination unter Berücksichtigung der maximal zulässigen Betriebsbreite nach ETRTO bzw. WdK (1,04 fache Nennbreite des Reifens) herzustellen.
- 27B) Durch Anlegen der hinteren Radhausausschnittkanten und Kunststoffinnenkotflügel ist die Freigängigkeit der Rad/Reifen-Kombination herzustellen. Die genauen Maße / Bereiche sind dem beigefügten Anhang / Hinweisblatt "Nacharbeitsprofile Fahrzeug" am Ende dieser Anlage zu entnehmen.
- 27F) Durch Aufweiten bzw. Ausstellen der hinteren Radhäuser ist die Freigängigkeit der Rad/Reifen-Kombination herzustellen. Die genauen Maße / Bereiche sind dem beigefügten Anhang / Hinweisblatt "Nacharbeitsprofile Fahrzeug" am Ende dieser Anlage zu entnehmen.
- 27H) Durch Aufweiten bzw. Ausstellen der hinteren Radhäuser ist die Freigängigkeit der Rad/Reifen-Kombination unter Berücksichtigung der maximal zulässigen Betriebsbreite nach ETRTO bzw. WdK (1,04 fache Nennbreite des Reifens) herzustellen. Die genauen Maße / Bereiche sind dem beigefügten Anhang / Hinweisblatt "Nacharbeitsprofile Fahrzeug" am Ende dieser Anlage zu entnehmen.
- 27I) Durch Anlegen der hinteren Radhausausschnittkanten und Kunststoffinnenkotflügel ist die Freigängigkeit der Rad/Reifen-Kombination unter Berücksichtigung der maximal zulässigen Betriebsbreite nach ETRTO bzw. WdK (1,04 fache Nennbreite des Reifens) herzustellen. Die genauen Maße / Bereiche sind dem beigefügten Anhang / Hinweisblatt "Nacharbeitsprofile Fahrzeug" am Ende dieser Anlage zu entnehmen.
- 51A) Der vom Fahrzeughersteller (siehe Betriebsanleitung oder Reifenfülldruckhinweis am Fahrzeug) bzw. Reifenhersteller vorgeschriebene Reifenfülldruck ist zu beachten.
Die Verwendung von Reifen mit Notlaufeigenschaften ist laut Hersteller nur mit Reifenfülldrucküberwachungssystem zulässig.
- 51G) Die Verwendung dieser Rad/Reifen-Kombination ist nur zulässig, wenn diese Reifendimension in den Fahrzeugpapieren bereits serienmäßig eingetragen oder vom Fahrzeughersteller, s. Auszug aus der EG-Genehmigung des Fahrzeuges (EG-Übereinstimmungsbescheinigung), freigegeben ist. Der

**Gutachten 366-0019-22-WIRD/N7
zur Erteilung eines Nachtrags zur ABE 54238**

ANLAGE: 14

Hersteller: Borbet Vertriebs GmbH

Radtyp: N 80939

Stand: 23.10.2024



Seite: 15 von 33

Loadindex, das Geschwindigkeitssymbol, die M+S-Kennzeichnung, die Hinweise und die Empfehlungen des Fahrzeugherstellers sind bei Verwendung dieser Reifengröße zu beachten.

- 54A) Es ist der Nachweis zu erbringen, daß die Anzeigen von Geschwindigkeitsmesser und Wegstreckenzähler innerhalb der zulässigen Toleranzen liegen. Sofern eine Angleichung durchgeführt wird, ist dies bei der Beurteilung weiterer Rad/Reifen-Kombinationen in den Fahrzeugpapieren zu berücksichtigen.
- 54F) Je nach Fahrzeuggrundausrüstung sind einer Serien-Reifengröße Geschwindigkeitsmesser mit unterschiedlicher Wegdrehzahl zugeordnet. Bei der Verwendung einer Reifengröße, die noch nicht in den Fahrzeugpapieren aufgeführt ist, kann deshalb eine Angleichung erforderlich werden. Sofern eine Angleichung durchgeführt wird, ist dies bei der Beurteilung weiterer Rad/Reifen-Kombinationen zu berücksichtigen.
Der vorschriftsmäßige Zustand des Fahrzeuges ist durch einen amtlich anerkannten Sachverständigen oder Prüfer für den Kraftfahrzeugverkehr oder einen Kraftfahrzeugsachverständigen oder einen Angestellten nach Abschnitt 4 der Anlage VIII b zur StVZO unter Angabe von FAHRZEUGHERSTELLER, FAHRZEUGTYP und FAHRZEUGIDENTIFIZIERUNGSNUMMER auf einem Nachweis entsprechend dem im Beispielkatalog zum §19 StVZO veröffentlichten Muster bescheinigen zu lassen.
- 573) Die Verwendung unterschiedlicher Reifengrößen an Vorder- und Hinterachse ist an Fahrzeugen mit Allradantrieb nur zulässig, wenn deren Abrollumfänge gleich sind.
Es ist eine Bestätigung des Reifenherstellers über die tatsächlichen Abrollumfänge erforderlich, es wird empfohlen den Nachweis der Eignung bei den Fahrzeugpapieren mitzuführen.
Alle an ein und derselben Achse montierten Reifen müssen vom gleichen Reifentyp sein.
- 5FE) Die Verwendung dieser Reifengröße ist nur zulässig an Fahrzeugausführungen bis zu einer zulässigen Achslast von 1120kg.
- 5FM) Die Verwendung dieser Reifengröße ist nur zulässig an Fahrzeugausführungen bis zu einer zulässigen Achslast von 1160kg.
- 5GG) Die Verwendung dieser Reifengröße ist nur zulässig an Fahrzeugausführungen bis zu einer zulässigen Achslast von 1230kg.
- 5HA) Die Verwendung dieser Reifengröße ist nur zulässig an Fahrzeugausführungen bis zu einer zulässigen Achslast von 1300kg.
- 672) Folgende Rad/Reifen-Kombination ist zulässig:

| | |
|--------------|--------------|
| | Reifengröße: |
| Vorderachse: | 225/40R19 |
| Hinterachse: | 255/35R19 |

Ist eine der beiden Reifengrößen im Gutachten nicht aufgeführt, so ist die nicht aufgeführte Reifengröße nur auf einer anderen Felgengröße zulässig.

Die erforderlichen Auflagen und Hinweise sind achsweise zu beachten.

An Fahrzeugausführungen mit automatischem Blockierverhinderer (ABV) bzw. Antriebsschlupfregelung (ASR) dürfen nur Reifen verwendet werden, deren Differenz im Abrollumfang kleiner als 1% ist. Es ist eine Bestätigung des Reifenherstellers über die tatsächlichen Abrollumfänge erforderlich; es wird empfohlen den Nachweis der Eignung bei den Fahrzeugpapieren mitzuführen.

Alle an ein und derselben Achse montierten Reifen müssen vom gleichen Reifentyp sein.

- 67U) Folgende Rad/Reifen-Kombination ist zulässig:

| | |
|--------------|--------------|
| | Reifengröße: |
| Vorderachse: | 245/35R19 |
| Hinterachse: | 255/35R19 |

Ist eine der beiden Reifengrößen im Gutachten nicht aufgeführt, so ist die nicht aufgeführte Reifengröße nur auf einer anderen Felgengröße zulässig.

Die erforderlichen Auflagen und Hinweise sind achsweise zu beachten.

An Fahrzeugausführungen mit automatischem Blockierverhinderer (ABV) bzw. Antriebsschlupfregelung (ASR) dürfen nur Reifen verwendet werden, deren Differenz im Abrollumfang kleiner als 1% ist. Es ist eine Bestätigung des Reifenherstellers über die tatsächlichen Abrollumfänge erforderlich; es wird

**Gutachten 366-0019-22-WIRD/N7
zur Erteilung eines Nachtrags zur ABE 54238**

ANLAGE: 14
Hersteller: Borbet Vertriebs GmbH

Radtyp: N 80939
Stand: 23.10.2024



Seite: 16 von 33

empfohlen den Nachweis der Eignung bei den Fahrzeugpapieren mitzuführen.
Alle an ein und derselben Achse montierten Reifen müssen vom gleichen Reifentyp sein.

68X) Folgende Rad/Reifen-Kombination ist zulässig:

| | |
|--------------|--------------|
| | Reifengröße: |
| Vorderachse: | 235/35R19 |
| Hinterachse: | 265/30R19 |

Ist eine der beiden Reifengrößen im Gutachten nicht aufgeführt, so ist die nicht aufgeführte Reifengröße nur auf einer anderen Felgengröße zulässig.

Die erforderlichen Auflagen und Hinweise sind achsweise zu beachten.

An Fahrzeugausführungen mit automatischem Blockierverhinderer (ABV) bzw. Antriebsschlupfregelung (ASR) dürfen nur Reifen verwendet werden, deren Differenz im Abrollumfang kleiner als 1% ist. Es ist eine Bestätigung des Reifenherstellers über die tatsächlichen Abrollumfänge erforderlich; es wird empfohlen den Nachweis der Eignung bei den Fahrzeugpapieren mitzuführen.

Alle an ein und derselben Achse montierten Reifen müssen vom gleichen Reifentyp sein.

6C3) Folgende Rad/Reifen-Kombination ist zulässig:

| | |
|--------------|--------------|
| | Reifengröße: |
| Vorderachse: | 235/35R19 |
| Hinterachse: | 235/35R19. |

Die erforderlichen Auflagen und Hinweise sind achsweise zu beachten.

Alle an ein und derselben Achse montierten Reifen müssen vom gleichen Reifentyp sein.

71C) Zum Auswuchten der Sonderräder dürfen an der Felgeninnenseite nur Klebegewichte angebracht werden.

71K) Zum Auswuchten dürfen nur Klebegewichte unterhalb des Tiefbetts an der Felgeninnenseite angebracht werden.

721) Es ist nur die Verwendung von Gummiventilen oder Metallschraubventilen mit Überwurfmutter von außen, die weitgehend den Normen (DIN, E.T.R.T.O. bzw. Tire and Rim) entsprechen und die für einen Ventilloch-Nenn Durchmesser von 11,3 mm geeignet sind, zulässig.
Das Ventil darf nicht über den Felgenrand hinausragen. Es sind die Montagehinweise des Ventilherstellers zu beachten.

725) Bei Fahrzeugen mit einer bauartbedingten Höchstgeschwindigkeit über 210 km/h sind nur Metallschraubventile zulässig. Es sind die Montagehinweise des Ventilherstellers zu beachten.

729) Bei Fahrzeugen mit serienmäßigen Reifenfülldruckkontrollsystem mit Druckmesssensor am Rad kann das serienmäßige System verwendet werden, wenn beim Einbau in Sonderräder die Hinweise des Fahrzeugherstellers bzw. des Systemherstellers und bei nachgerüsteten Reifenfülldrucksensoren die Einbauanleitung des Teileherstellers beachtet werden.

73C) Es ist nur die Verwendung von schlauchlosen Reifen zulässig.

74A) Es dürfen nur die vom Radhersteller mitzuliefernden Radbefestigungsteile verwendet werden, dabei ist die Gewindegröße der serienmäßigen Befestigungsteile zu beachten. Bei Verwendung von Radschrauben, ist die, in der Anlage zum Gutachten, dem Fahrzeug zugeordnete Schaftlänge zu beachten.

74P) Radausführungen mit Zentrierring im Mittenloch sind nur zulässig, wenn die im Gutachten beschriebenen Zentrierringe verwendet werden.

765) Die Verwendung dieser Radgröße ist nicht zulässig an Fahrzeugausführungen, die serienmäßig laut COC-Papier (EG-Übereinstimmungserklärung) als kleinste Radgröße mit 20-Zoll-Rädern ausgerüstet sind.

77E) Das indirekte Reifendruckkontrollsystem ist zu kalibrieren. Es ist dafür den Ausführungen der Bedienungsanleitung Folge zu leisten.

**Gutachten 366-0019-22-WIRD/N7
zur Erteilung eines Nachtrags zur ABE 54238**

ANLAGE: 14

Hersteller: Borbet Vertriebs GmbH

Radtyp: N 80939

Stand: 23.10.2024



Seite: 17 von 33

83F) Die Verwendung der Sonderräder ist an Fahrzeugausführungen mit Bremsscheibendurchmesser 335x32mm an der Vorderachse nicht zulässig.

YDE) Folgende Rad/Reifen-Kombination ist zulässig:

| | |
|--------------|---------------------------|
| Vorderachse: | Reifengröße: 245/35R19 |
| Hinterachse: | 245/35R19. |

Die erforderlichen Auflagen und Hinweise sind achsweise zu beachten.

Alle an ein und derselben Achse montierten Reifen müssen vom gleichen Reifentyp sein.

YDI) Folgende Rad/Reifen-Kombination ist zulässig:

| | |
|--------------|---------------------------|
| Vorderachse: | Reifengröße: 225/40R19 |
| Hinterachse: | 225/40R19. |

Die erforderlichen Auflagen und Hinweise sind achsweise zu beachten.

Alle an ein und derselben Achse montierten Reifen müssen vom gleichen Reifentyp sein.

§22 54238*07

**Gutachten 366-0019-22-WIRD/N7
zur Erteilung eines Nachtrags zur ABE 54238**

ANLAGE: 14

Hersteller: Borbet Vertriebs GmbH

Radtyp: N 80939

Stand: 23.10.2024



Nacharbeitsprofile Fahrzeug

Fahrzeug:

Hersteller: NISSAN
Fahrzeugtyp: V37
Genehm.Nr.: e13*2007/46*1378*..
Handelsbez.: INFINITI Q50, Q60

Variante(n): Heckantrieb, INFINITI Q50, Limousine

Nacharbeit Radhausausschnittkantenbereich:

| Auflagen | Nacharbeit im Bereich | | Achse |
|----------|-----------------------|----------|-------|
| | von [mm] | bis [mm] | |
| 26B | x = 400 | y = 310 | VA |
| 26P | x = 370 | y = 260 | VA |

Aufweiten Radhausausschnittkantenbereich:

| Auflagen | Im Bereich | | Aufweiten um [mm] | Achse |
|----------|------------|----------|-------------------|-------|
| | von [mm] | bis [mm] | | |
| 27H | x = 300 | y = 340 | 8 | HA |
| 26J | x = 400 | y = 310 | 14 | VA |
| 26N | x = 400 | y = 310 | 8 | VA |
| 27F | x = 300 | y = 340 | 30 | HA |

S22 54238*07

**Gutachten 366-0019-22-WIRD/N7
zur Erteilung eines Nachtrags zur ABE 54238**

ANLAGE: 14
Hersteller: Borbet Vertriebs GmbH

Radtyp: N 80939
Stand: 23.10.2024



Nacharbeitsprofile Fahrzeug

Fahrzeug:

Hersteller: NISSAN
Fahrzeugtyp: F15
Genehm.Nr.: e5*2007/46*1031*..
Handelsbez.: NISSAN JUKE

Variante(n):

Nacharbeit Radhausausschnittkantenbereich:

| Auflagen | Nacharbeit im Bereich | | Achse |
|----------|-----------------------|----------|-------|
| | von [mm] | bis [mm] | |
| 26B | x = 300 | y = 400 | VA |
| 26P | x = 250 | y = 350 | VA |

Aufweiten Radhausausschnittkantenbereich:

| Auflagen | Im Bereich | | Aufweiten um [mm] | Achse |
|----------|------------|----------|-------------------|-------|
| | von [mm] | bis [mm] | | |
| 27H | x = 300 | y = 400 | 8 | HA |
| 26J | x = 300 | y = 400 | 20 | VA |
| 26N | x = 300 | y = 400 | 8 | VA |
| 27F | x = 300 | y = 400 | 20 | HA |

S22 54238*07

**Gutachten 366-0019-22-WIRD/N7
zur Erteilung eines Nachtrags zur ABE 54238**

ANLAGE: 14
Hersteller: Borbet Vertriebs GmbH

Radtyp: N 80939
Stand: 23.10.2024



Nacharbeitsprofile Fahrzeug

Fahrzeug:

Hersteller: NISSAN
Fahrzeugtyp: ZE1
Genehm.Nr.: e9*2007/46*6537*..
Handelsbez.: Nissan Leaf

Variante(n):

Nacharbeit Radhausausschnittkantenbereich:

| Auflagen | Nacharbeit im Bereich | | Achse |
|----------|-----------------------|----------|-------|
| | von [mm] | bis [mm] | |
| 27I | x = 250 | y = 250 | HA |
| 26P | x = 200 | y = 200 | VA |
| 26B | x = 250 | y = 250 | VA |
| 27I | x = 200 | y = 200 | HA |

Aufweiten Radhausausschnittkantenbereich:

| Auflagen | Im Bereich | | Aufweiten um [mm] | Achse |
|----------|------------|----------|-------------------|-------|
| | von [mm] | bis [mm] | | |
| 27F | x = 250 | y = 250 | 20 | HA |
| 26N | x = 250 | y = 250 | 8 | VA |
| 26J | x = 250 | y = 250 | 25 | VA |
| 27H | x = 250 | y = 250 | 8 | HA |

S22 54238*07

**Gutachten 366-0019-22-WIRD/N7
zur Erteilung eines Nachtrags zur ABE 54238**

ANLAGE: 14
Hersteller: Borbet Vertriebs GmbH

Radtyp: N 80939
Stand: 23.10.2024



Nacharbeitsprofile Fahrzeug

Fahrzeug:

Hersteller: NISSAN
Fahrzeugtyp: C13
Genehm.Nr.: e9*2007/46*3086*..
Handelsbez.: PULSAR

Variante(n): Frontantrieb

Nacharbeit Radhausausschnittkantenbereich:

| Auflagen | Nacharbeit im Bereich | | Achse |
|----------|-----------------------|----------|-------|
| | von [mm] | bis [mm] | |
| 27I | x = 250 | y = 270 | HA |
| 26B | x = 300 | y = 380 | VA |
| 26P | x = 250 | y = 330 | VA |
| 27B | x = 300 | y = 320 | HA |

Aufweiten Radhausausschnittkantenbereich:

| Auflagen | Im Bereich | | Aufweiten um [mm] | Achse |
|----------|------------|----------|-------------------|-------|
| | von [mm] | bis [mm] | | |
| 27H | x = 300 | y = 320 | 8 | HA |
| 26J | x = 300 | y = 380 | 8 | VA |
| 26N | x = 300 | y = 380 | 8 | VA |
| 27F | x = 300 | y = 320 | 8 | HA |

S22 54238*07

**Gutachten 366-0019-22-WIRD/N7
zur Erteilung eines Nachtrags zur ABE 54238**

ANLAGE: 14
Hersteller: Borbet Vertriebs GmbH

Radtyp: N 80939
Stand: 23.10.2024



Nacharbeitsprofile Fahrzeug

Fahrzeug:

Hersteller: NISSAN
Fahrzeugtyp: FE0E
Genehm.Nr.: e13*2018/858*00237*..
Handelsbez.: ARIYA

Variante(n):

Nacharbeit Radhausausschnittkantenbereich:

| Auflagen | Nacharbeit im Bereich | | Achse |
|----------|-----------------------|----------|-------|
| | von [mm] | bis [mm] | |
| 27I | x = 240 | y = 270 | HA |
| 26B | x = 310 | y = 310 | VA |
| 26P | x = 260 | y = 260 | VA |
| 27B | x = 290 | y = 320 | HA |

Aufweiten Radhausausschnittkantenbereich:

| Auflagen | Im Bereich | | Aufweiten um [mm] | Achse |
|----------|------------|----------|-------------------|-------|
| | von [mm] | bis [mm] | | |
| 26J | x = 310 | y = 310 | 20 | VA |
| 26N | x = 310 | y = 310 | 8 | VA |

S22 54238*07

**Gutachten 366-0019-22-WIRD/N7
zur Erteilung eines Nachtrags zur ABE 54238**

ANLAGE: 14
Hersteller: Borbet Vertriebs GmbH

Radtyp: N 80939
Stand: 23.10.2024



Nacharbeitsprofile Fahrzeug

Fahrzeug:

Hersteller: NISSAN
Fahrzeugtyp: F15
Genehm.Nr.: e11*2007/46*0132*..
Handelsbez.: NISSAN JUKE

Variante(n):

Nacharbeit Radhausausschnittkantenbereich:

| Auflagen | Nacharbeit im Bereich | | Achse |
|----------|-----------------------|----------|-------|
| | von [mm] | bis [mm] | |
| 26B | x = 300 | y = 400 | VA |
| 26P | x = 250 | y = 350 | VA |

Aufweiten Radhausausschnittkantenbereich:

| Auflagen | Im Bereich | | Aufweiten um [mm] | Achse |
|----------|------------|----------|-------------------|-------|
| | von [mm] | bis [mm] | | |
| 27H | x = 300 | y = 400 | 8 | HA |
| 26J | x = 300 | y = 400 | 20 | VA |
| 26N | x = 300 | y = 400 | 8 | VA |
| 27F | x = 300 | y = 400 | 20 | HA |

S22 54238*07

**Gutachten 366-0019-22-WIRD/N7
zur Erteilung eines Nachtrags zur ABE 54238**

ANLAGE: 14
Hersteller: Borbet Vertriebs GmbH

Radtyp: N 80939
Stand: 23.10.2024



Nacharbeitsprofile Fahrzeug

Fahrzeug:

Hersteller: NISSAN
Fahrzeugtyp: J12
Genehm.Nr.: e9*2018/858*11042*..
Handelsbez.: Qashqai

Variante(n):

Nacharbeit Radhausausschnittkantenbereich:

| Auflagen | Nacharbeit im Bereich | | Achse |
|----------|-----------------------|----------|-------|
| | von [mm] | bis [mm] | |
| 26B | x = 310 | y = 275 | VA |
| 26P | x = 260 | y = 225 | VA |

Aufweiten Radhausausschnittkantenbereich:

| Auflagen | Im Bereich | | Aufweiten um [mm] | Achse |
|----------|------------|----------|-------------------|-------|
| | von [mm] | bis [mm] | | |
| 27F | x = 315 | y = 290 | 30 | HA |
| 26N | x = 310 | y = 275 | 8 | VA |
| 26J | x = 310 | y = 275 | 30 | VA |
| 27H | x = 315 | y = 290 | 8 | HA |

S22 54238*07

**Gutachten 366-0019-22-WIRD/N7
zur Erteilung eines Nachtrags zur ABE 54238**

ANLAGE: 14
Hersteller: Borbet Vertriebs GmbH

Radtyp: N 80939
Stand: 23.10.2024



Nacharbeitsprofile Fahrzeug

Fahrzeug:

Hersteller: RENAULT
Fahrzeugtyp: T
Genehm.Nr.: e2*2001/116*0363*..
Handelsbez.: LAGUNA, LATITUDE

Variante(n): Frontantrieb, Latitude (Stufenheck)

Nacharbeit Radhausausschnittkantenbereich:

| Auflagen | Nacharbeit im Bereich | | Achse |
|----------|-----------------------|----------|-------|
| | von [mm] | bis [mm] | |
| 26B | x = 360 | y = 360 | VA |
| 26P | x = 310 | y = 310 | VA |

Aufweiten Radhausausschnittkantenbereich:

| Auflagen | Im Bereich | | Aufweiten um [mm] | Achse |
|----------|------------|----------|-------------------|-------|
| | von [mm] | bis [mm] | | |
| 27H | x = 375 | y = 360 | 8 | HA |
| 26J | x = 360 | y = 360 | 13 | VA |
| 26N | x = 360 | y = 360 | 8 | VA |
| 27F | x = 375 | y = 360 | 22 | HA |

S22 54238*07

**Gutachten 366-0019-22-WIRD/N7
zur Erteilung eines Nachtrags zur ABE 54238**

ANLAGE: 14
Hersteller: Borbet Vertriebs GmbH

Radtyp: N 80939
Stand: 23.10.2024



Nacharbeitsprofile Fahrzeug

Fahrzeug:

Hersteller: RENAULT
Fahrzeugtyp: RHN
Genehm.Nr.: e9*2018/858*30002*..
Handelsbez.: AUSTRAL, ESPACE, RAFALE

Variante(n):

Nacharbeit Radhausausschnittkantenbereich:

| Auflagen | Nacharbeit im Bereich | | Achse |
|----------|-----------------------|----------|-------|
| | von [mm] | bis [mm] | |
| 27I | x = 260 | y = 300 | HA |
| 26B | x = 300 | y = 250 | VA |
| 26P | x = 250 | y = 200 | VA |
| 27B | x = 310 | y = 350 | HA |

Aufweiten Radhausausschnittkantenbereich:

| Auflagen | Im Bereich | | Aufweiten um [mm] | Achse |
|----------|------------|----------|-------------------|-------|
| | von [mm] | bis [mm] | | |
| 27H | x = 310 | y = 350 | 8 | HA |
| 26J | x = 300 | y = 250 | 30 | VA |
| 26N | x = 300 | y = 250 | 8 | VA |
| 27F | x = 310 | y = 350 | 30 | HA |

S22 54238*07

**Gutachten 366-0019-22-WIRD/N7
zur Erteilung eines Nachtrags zur ABE 54238**

ANLAGE: 14
Hersteller: Borbet Vertriebs GmbH

Radtyp: N 80939
Stand: 23.10.2024



Nacharbeitsprofile Fahrzeug

Fahrzeug:

Hersteller: RENAULT
Fahrzeugtyp: RFD
Genehm.Nr.: e11*2007/46*2969*..
Handelsbez.: TALISMAN

Variante(n): Frontantrieb, Kombi, Limousine, nicht Allradlenkung

Nacharbeit Radhausausschnittkantenbereich:

| Auflagen | Nacharbeit im Bereich | | Achse |
|----------|-----------------------|----------|-------|
| | von [mm] | bis [mm] | |
| 26B | x = 290 | y = 270 | VA |
| 26P | x = 240 | y = 220 | VA |

Aufweiten Radhausausschnittkantenbereich:

| Auflagen | Im Bereich | | Aufweiten um [mm] | Achse |
|----------|------------|----------|-------------------|-------|
| | von [mm] | bis [mm] | | |
| 27F | x = 290 | y = 320 | 27 | HA |
| 26N | x = 290 | y = 270 | 8 | VA |
| 26J | x = 290 | y = 270 | 30 | VA |
| 27H | x = 290 | y = 320 | 8 | HA |

S22 54238*07

**Gutachten 366-0019-22-WIRD/N7
zur Erteilung eines Nachtrags zur ABE 54238**

ANLAGE: 14
Hersteller: Borbet Vertriebs GmbH

Radtyp: N 80939
Stand: 23.10.2024



Nacharbeitsprofile Fahrzeug

Fahrzeug:

Hersteller: RENAULT
Fahrzeugtyp: RFD
Genehm.Nr.: e2*2007/46*0653*..
Handelsbez.: TALISMAN

Variante(n):

Nacharbeit Radhausausschnittkantenbereich:

| Auflagen | Nacharbeit im Bereich | | Achse |
|----------|-----------------------|----------|-------|
| | von [mm] | bis [mm] | |
| 26B | x = 290 | y = 270 | VA |
| 26P | x = 240 | y = 220 | VA |

Aufweiten Radhausausschnittkantenbereich:

| Auflagen | Im Bereich | | Aufweiten um [mm] | Achse |
|----------|------------|----------|-------------------|-------|
| | von [mm] | bis [mm] | | |
| 27F | x = 290 | y = 320 | 27 | HA |
| 26N | x = 290 | y = 270 | 8 | VA |
| 26J | x = 290 | y = 270 | 30 | VA |
| 27H | x = 290 | y = 320 | 8 | HA |

S22 54238*07

**Gutachten 366-0019-22-WIRD/N7
zur Erteilung eines Nachtrags zur ABE 54238**

ANLAGE: 14

Hersteller: Borbet Vertriebs GmbH

Radtyp: N 80939

Stand: 23.10.2024



Nacharbeitsprofile Fahrzeug

Fahrzeug:

Hersteller: RENAULT

Fahrzeugtyp: RFB

Genehm.Nr.: e2*2007/46*0546*..

Handelsbez.: Megane, Megane E-Tech Plug-In Hybrid

Variante(n): Frontantrieb, nicht Allradlenkung

Nacharbeit Radhausausschnittkantenbereich:

| Auflagen | Nacharbeit im Bereich | | Achse |
|----------|-----------------------|----------|-------|
| | von [mm] | bis [mm] | |
| 26B | x = 290 | y = 260 | VA |
| 26P | x = 240 | y = 210 | VA |

Aufweiten Radhausausschnittkantenbereich:

| Auflagen | Im Bereich | | Aufweiten um [mm] | Achse |
|----------|------------|----------|-------------------|-------|
| | von [mm] | bis [mm] | | |
| 27F | x = 270 | y = 330 | 30 | HA |
| 26N | x = 290 | y = 260 | 8 | VA |
| 26J | x = 290 | y = 260 | 30 | VA |
| 27H | x = 270 | y = 330 | 8 | HA |

S22 54238*07

**Gutachten 366-0019-22-WIRD/N7
zur Erteilung eines Nachtrags zur ABE 54238**

ANLAGE: 14
Hersteller: Borbet Vertriebs GmbH

Radtyp: N 80939
Stand: 23.10.2024



Nacharbeitsprofile Fahrzeug

Fahrzeug:

Hersteller: RENAULT
Fahrzeugtyp: JZ
Genehm.Nr.: e2*2001/116*0379*..
Handelsbez.: MEGANE SCENIC

Variante(n): J-Cross, X-Mod

Nacharbeit Radhausausschnittkantenbereich:

| Auflagen | Nacharbeit im Bereich | | Achse |
|----------|-----------------------|----------|-------|
| | von [mm] | bis [mm] | |
| 27B | x = 400 | y = 375 | HA |
| 26P | x = 300 | y = 335 | VA |
| 26B | x = 350 | y = 385 | VA |
| 27I | x = 350 | y = 325 | HA |

Aufweiten Radhausausschnittkantenbereich:

| Auflagen | Im Bereich | | Aufweiten um [mm] | Achse |
|----------|------------|----------|-------------------|-------|
| | von [mm] | bis [mm] | | |
| 26N | x = 350 | y = 385 | 10 | VA |
| 26J | x = 350 | y = 385 | 10 | VA |
| 27H | x = 400 | y = 375 | 10 | HA |
| 27F | x = 400 | y = 375 | 10 | HA |

S22 54238*07

**Gutachten 366-0019-22-WIRD/N7
zur Erteilung eines Nachtrags zur ABE 54238**

ANLAGE: 14
Hersteller: Borbet Vertriebs GmbH

Radtyp: N 80939
Stand: 23.10.2024



Nacharbeitsprofile Fahrzeug

Fahrzeug:

Hersteller: RENAULT
Fahrzeugtyp: RCB
Genehm.Nr.: e2*2018/858*00018*..
Handelsbez.: MEGANE - E TECH 100 % ELECTRIC, MEGANE - E TECH ELECTRIC; SCENIC
E-TECH ELECTRIC

Variante(n):

Aufweiten Radhausausschnittkantenbereich:

| Auflagen | Im Bereich | | Aufweiten um [mm] | Achse |
|----------|------------|----------|----------------------|-------|
| | von [mm] | bis [mm] | | |
| 27F | x = 300 | y = 300 | 20 | HA |
| 26N | x = 320 | y = 240 | 8 | VA |
| 26J | x = 320 | y = 240 | 30 | VA |
| 27H | x = 300 | y = 300 | 8 | HA |

§22 54238*07

**Gutachten 366-0019-22-WIRD/N7
zur Erteilung eines Nachtrags zur ABE 54238**

ANLAGE: 14
Hersteller: Borbet Vertriebs GmbH

Radtyp: N 80939
Stand: 23.10.2024



Nacharbeitsprofile Fahrzeug

Fahrzeug:

Hersteller: RENAULT
Fahrzeugtyp: RHN
Genehm.Nr.: e9*2018/858*30002*..
Handelsbez.: AUSTRAL, ESPACE, RAFALE

Variante(n):

Nacharbeit Radhausausschnittkantenbereich:

| Auflagen | Nacharbeit im Bereich | | Achse |
|----------|-----------------------|----------|-------|
| | von [mm] | bis [mm] | |
| 27I | x = 260 | y = 330 | HA |
| 26B | x = 300 | y = 250 | VA |
| 26P | x = 250 | y = 200 | VA |
| 27B | x = 310 | y = 380 | HA |

Aufweiten Radhausausschnittkantenbereich:

| Auflagen | Im Bereich | | Aufweiten um [mm] | Achse |
|----------|------------|----------|-------------------|-------|
| | von [mm] | bis [mm] | | |
| 27H | x = 310 | y = 380 | 8 | HA |
| 26J | x = 300 | y = 250 | 30 | VA |
| 26N | x = 300 | y = 250 | 8 | VA |
| 27F | x = 310 | y = 380 | 30 | HA |

S22 54238*07

**Gutachten 366-0019-22-WIRD/N7
zur Erteilung eines Nachtrags zur ABE 54238**

ANLAGE: 14

Hersteller: Borbet Vertriebs GmbH

Radtyp: N 80939

Stand: 23.10.2024



Nacharbeitsprofile Fahrzeug

Fahrzeug:

Hersteller: RENAULT
Fahrzeugtyp: R
Genehm.Nr.: e2*2001/116*0327*..
Handelsbez.: CLIO, CAPTUR

Variante(n): Frontantrieb, nur Clio RS, nur Clio 4 ab Mj. 2012, Schrägheck

Nacharbeit Radhausausschnittkantenbereich:

| Auflagen | Nacharbeit im Bereich | | Achse |
|----------|-----------------------|----------|-------|
| | von [mm] | bis [mm] | |
| 26B | x = 375 | y = 310 | VA |
| 26P | x = 325 | y = 260 | VA |

Aufweiten Radhausausschnittkantenbereich:

| Auflagen | Im Bereich | | Aufweiten um [mm] | Achse |
|----------|------------|----------|-------------------|-------|
| | von [mm] | bis [mm] | | |
| 27H | x = 265 | y = 230 | 8 | HA |
| 26J | x = 375 | y = 310 | 20 | VA |
| 26N | x = 375 | y = 310 | 8 | VA |
| 27F | x = 265 | y = 230 | 25 | HA |

S22 54238*07

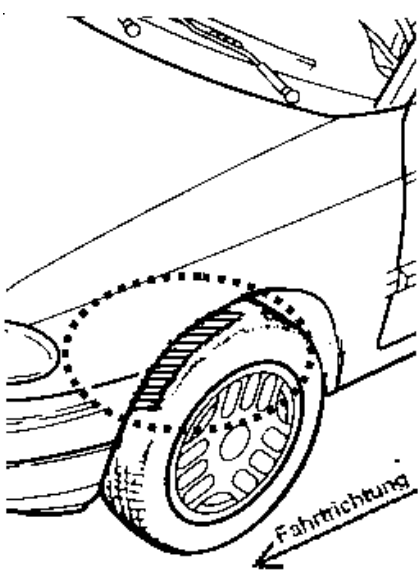
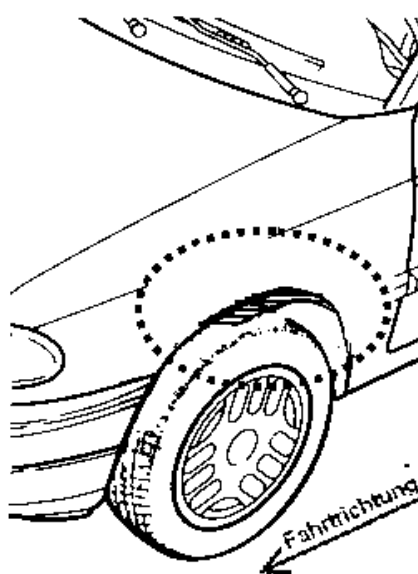
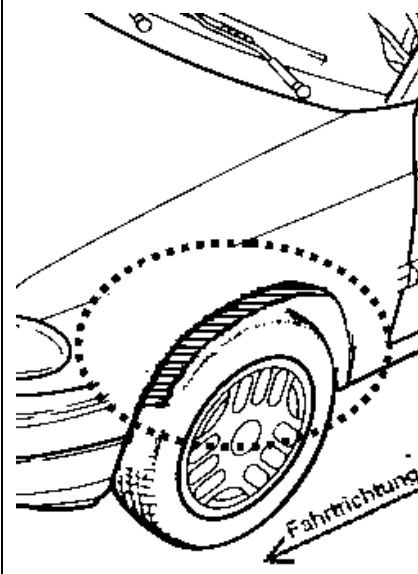
**Gutachten 366-0019-22-WIRD/N7
zur Erteilung eines Nachtrags zur ABE 54238**

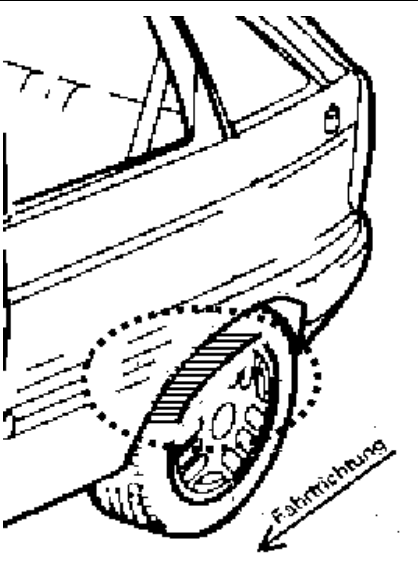
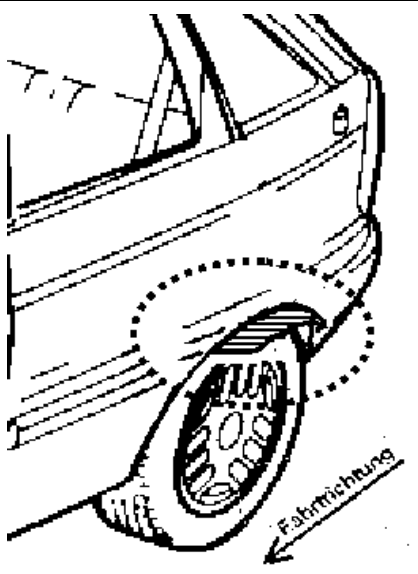
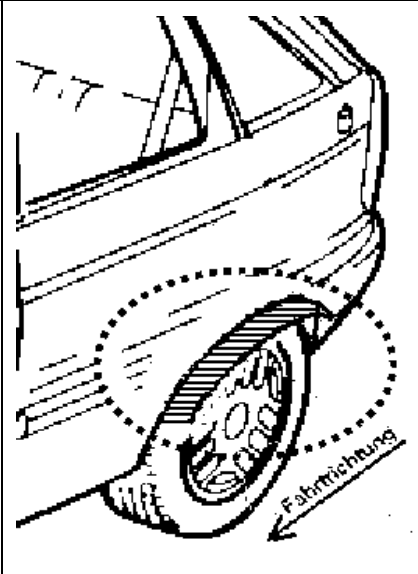
ANLAGE: Radabdeckung
Hersteller: Borbet Vertriebs GmbH

Radtyp: N 80939
Stand: 24.10.2024

Hinweisblatt zu den im Gutachten genannten Radabdeckungsauflagen Nr. 241 – 248, 24C, 24D, 24J und 24M.

Die nachfolgenden Bilder stellen die Hilfsmittel zur Erfüllung der Radabdeckung dar, die in den Radabdeckungsauflagen beschrieben sind.

| Vorderachse | | |
|--|---|---|
| Bereich 30 Grad vor der Radmitte Zu Auflage 241 bzw. 245 | Bereich 50 Grad hinter der Radmitte Zu Auflage 242 bzw. 246 | Bereich 30 Grad vor und 50 Grad hinter der Radmitte Zu Auflage 241,242,245, 246,24C,24J |
|  |  |  |

| Hinterachse | | |
|---|--|--|
| Bereich 30 Grad vor der Radmitte Zu Auflage 243 bzw. 247 | Bereich 50 Grad hinter der Radmitte Zu Auflage 244 bzw. 248 | Bereich 30 Grad vor und 50 Grad hinter der Radmitte Zu Auflage 243,244,247,248,24D,24M |
|  |  |  |

S22 54238*07