

**Gutachten 13-00048-CC-GBM-16
zur Erteilung eines Nachtrags zur ABE 49340**

zu V.1. ANLAGE: 11
Antragsteller: DIEWE GmbH

Radtyp: D219
Stand: 07.10.2024



Seite: 1 von 107

Fahrzeughersteller : **AUDI, Bayerische Motorenwerke AG, BMW, BMW AG, DAIMLER, DAIMLER BENZ, DAIMLER BENZ AG, DAIMLER (D), DB, MERCEDES, MERCEDES-AMG, MERCEDES-BENZ, Nissan International S. A., QUATTRO GmbH, SSANGYONG, VOLKSWAGEN**

Raddaten:

Radgröße nach Norm : 8 1/2 J X 19 H2 Einpreßtiefe (mm) : 30
Lochkreis (mm)/Lochzahl : 112/5 Zentrierart : Mittenzentrierung

Technische Daten, Kurzfassung

Ausführung	Ausführungsbezeichnung		Mittelloch in mm	Zentrierwerkstoff	zul. Radlast in kg	zul. Abrollumf. in mm	gültig ab Fertigdatum
	Kennzeichnung Rad	Kennzeichnung Zentrierring					
51123066	LK 5X112 ET 30	ohne	66,6		830	2364	10/18
51123066	LK 5X112 ET 30	ohne	66,6		855	2290	10/18

Im Fahrzeug vorgeschriebene Fahrzeugsysteme, z. B. Reifendruckkontrollsysteme, müssen nach Anbau der Sonderräder funktionsfähig bleiben.

Der Fahrzeughalter muss auf die Kontrolle des Anzugsmoments der Befestigungsmittel nach einer Wegstrecke von 50km hingewiesen werden.

Hinweis zum Verwendungsbereich:

Ohne Genehmigung nach UN-Regelung Nr. 124 ist die Verwendung dieser Rad-/Reifen Kombinationen nur zulässig, wenn sie nicht serienmäßig vom Fahrzeughersteller freigegeben sind (z. B. EU-Übereinstimmungsbescheinigung (COC) oder Fahrzeugpapiere).

Verwendungsbereich/Fz-Hersteller : AUDI

Befestigungsteile : Kegelbundschrauben M14x1,5, Schaftl. 30 mm, Kegelw. 60 Grad, für Typ : 4L; 4L1
Zubehör : DW4149

Befestigungsteile : Kegelbundschrauben M14x1,5, Schaftl. 30 mm, Kegelw. 60 Grad, für Typ : 8R2; B81; 4G1; F8; 4G; 4H; 8R; 8R1; B8; F2; FY
Zubehör : DW4169

Anzugsmoment der Befestigungsteile : 140 Nm für Typ : B8 erhöhtes Anzugsmoment; B81 erhöhtes Anzugsmoment; F2 erhöhtes Anzugsmoment; 4G erhöhtes Anzugsmoment; 4G1 erhöhtes Anzugsmoment
160 Nm für Typ : 4L; 4L1
180 Nm für Typ : FY erhöhtes Anzugsmoment; F8 erhöhtes Anzugsmoment; 4H erhöhtes Anzugsmoment
200 Nm für Typ : 8R erhöhtes Anzugsmoment; 8R1 erhöhtes Anzugsmoment; 8R2 erhöhtes Anzugsmoment

S22 49340*16

Gutachten 13-00048-CC-GBM-16
zur Erteilung eines Nachtrags zur ABE 49340

zu V.1. ANLAGE: 11
 Antragsteller: DIEWE GmbH

Radtyp: D219
 Stand: 07.10.2024



Verkaufsbezeichnung: **AUDI A5,S5,A4,S4**

Fahrzeugtyp	Betriebserlaubnis	kW	Reifen	Auflagen zu Reifen	Auflagen
B81	e13*2007/46*1084*..	100 -200	235/35R19 91	11A; 21B; 22B; 22H; 24J; 24M; 5GG; 51J	erhöhtes Anzugsmoment 140 Nm; AUDI A4 bis MJ2015; Nicht A4 Allroad Quattro; AUDI S4 bis MJ2016; Kombi; Allradantrieb; 10B; 11B; 11G; 11H; 12A; 51A; 573; 71A; 721; 725; 729; 73C; 74A; 740; 77E
		100 -245	245/35R19 93	YDE; 11A; 21B; 22B; 22H; 24J; 24M; 51J	
			255/35R19 92	11A; 21B; 22B; 22F; 24C; 24D; 54F; 6CX	
B81	e13*2007/46*1084*..	100 -200	225/40R19 92Y	YBB; YBC	erhöhtes Anzugsmoment 140 Nm; A5 Coupé (B9) ab MJ2016; A5 Sportback (B9) ab MJ2016; S5 Sportback (B9) ab MJ2016; A5 Cabrio (B9) ab MJ2016; S5 Cabrio (B9) ab MJ2016; Allradantrieb; Frontantrieb; 10B; 11B; 11G; 11H; 12A; 51A; 71A; 721; 725; 73C; 74A; 740; 77E
		100 -260	245/35R19 93Y	YBC	
			255/35R19 96	YBA; YBB	
B81	e13*2007/46*1084*..	88 - 195	235/35R19 91	11A; 21B; 22B; 22H; 24J; 24M; 51J	erhöhtes Anzugsmoment 140 Nm; AUDI A4 bis MJ2015; Kombi; Frontantrieb; 10B; 11B; 11G; 11H; 12A; 51A; 71A; 721; 725; 729; 73C; 74A; 740; 77E
			245/35R19 93	YDE; 11A; 21B; 22B; 22H; 24J; 24M; 51J	
			255/35R19 92	11A; 21B; 22B; 22F; 24C; 24D; 54F; 6CX	
B81	e13*2007/46*1084*..	100 -180	245/40R19 94		erhöhtes Anzugsmoment 140 Nm; Nur A4 Allroad Quattro bis MJ2015; 10B; 11B; 11G; 11H; 12A; 51A; 573; 71A; 721; 725; 729; 73C; 74A; 740; 77E
			255/35R19 92		
			255/40R19 96		
B81	e13*2007/46*1084*..	100 -210	235/40R19 92Y		erhöhtes Anzugsmoment 140 Nm; A4 Allroad Quattro ab MJ2016; 10B; 11B; 11G; 11H; 12A; 51A; 71A; 721; 725; 73C; 74A; 740; 77E

§22 49340*16

**Gutachten 13-00048-CC-GBM-16
zur Erteilung eines Nachtrags zur ABE 49340**

zu V.1. ANLAGE: 11
Antragsteller: DIEWE GmbH

Radtyp: D219
Stand: 07.10.2024



Seite: 3 von 107

Verkaufsbezeichnung: **AUDI A5,S5,A4,S4**

Fahrzeugtyp	Betriebserlaubnis	kW	Reifen	Auflagen zu Reifen	Auflagen
B81	e13*2007/46*1084*..	90 - 200	225/40R19 93W	11A; 26P; 27I	erhöhtes Anzugsmoment 140 Nm; Nicht A4 Allroad Quattro; AUDI A4 (B9) ab MJ2016; AUDI S4 (B9) ab MJ2016; Kombi; Limousine; Allradantrieb; Frontantrieb; 10B; 11B; 11G; 11H; 12A; 51A; 71A; 721; 725; 73C; 74A; 740; 77E
			235/35R19 91Y	11A; 248; 26P; 27I	
		90 - 260	245/35R19 93Y	11A; 245; 248; 26B; 27B	
			255/30R19 91Y	11A; 24J; 24M; 26B; 26N; 27B; 5GG	
			255/35R19 92Y	11A; 24J; 24M; 26B; 26N; 27B	
		260	225/40R19 M+S	11A; 26P; 27I; 52J	
235/35R19 M+S	11A; 248; 26P; 27I; 52J				
B81	e13*2007/46*1084*..	100 - 195	235/35R19 91	51J	erhöhtes Anzugsmoment 140 Nm; AUDI A5 Sportback bis MJ2016; 4-türig; Allradantrieb; Frontantrieb; 10B; 11B; 11G; 11H; 12A; 51A; 573; 71A; 721; 725; 729; 73C; 74A; 740; 765; 77E
			100 - 245	245/35R19 93	
		255/35R19		51G; 6CX	
		255/35R19 92		54F; 6CX	

Verkaufsbezeichnung: **AUDI A5,S5,A4,S4, A4/A5 Avant/Sportback g-tron**

Fahrzeugtyp	Betriebserlaubnis	kW	Reifen	Auflagen zu Reifen	Auflagen
B8	e1*2001/116*0430*..	100 - 200	235/35R19 91	11A; 21B; 22B; 22H; 24J; 24M; 5GG; 51J	erhöhtes Anzugsmoment 140 Nm; AUDI A4 bis MJ2015; Nicht A4 Allroad Quattro; AUDI S4 bis MJ2016; Kombi; Allradantrieb; 10B; 11B; 11G; 11H; 12A; 51A; 573; 71A; 721; 725; 729; 73C; 74A; 740; 77E
			100 - 245	245/35R19 93	
		255/35R19 92		11A; 21B; 22B; 22F; 24C; 24D; 54F; 6CX	

S22 49340*16

**Gutachten 13-00048-CC-GBM-16
zur Erteilung eines Nachtrags zur ABE 49340**

zu V.1. ANLAGE: 11
Antragsteller: DIEWE GmbH

Radtyp: D219
Stand: 07.10.2024



Verkaufsbezeichnung: **AUDI A5,S5,A4,S4, A4/A5 Avant/Sportback g-tron**

Fahrzeugtyp	Betriebserlaubnis	kW	Reifen	Auflagen zu Reifen	Auflagen
B8	e1*2001/116*0430*..	100 -200	225/40R19 92Y	YBB; YBC	erhöhtes Anzugsmoment 140 Nm; A5 Coupé (B9) ab MJ2016; A5 Sportback (B9) ab MJ2016; S5 Sportback (B9) ab MJ2016; A5 Cabrio (B9) ab MJ2016; S5 Cabrio (B9) ab MJ2016; S5 Coupé (B9) ab MJ2016; Allradantrieb; Frontantrieb; 10B; 11B; 11G; 11H; 12A; 51A; 71A; 721; 725; 73C; 74A; 740; 77E
		100 -260	245/35R19 93Y	YBC	
			255/35R19 96	YBA; YBB	
B8	e1*2001/116*0430*..	88 -195	235/35R19 91	11A; 21B; 22B; 22H; 24J; 24M; 51J	erhöhtes Anzugsmoment 140 Nm; AUDI A4 bis MJ2015; Kombi; Frontantrieb; 10B; 11B; 11G; 11H; 12A; 51A; 71A; 721; 725; 729; 73C; 74A; 740; 77E
			245/35R19 93	YDE; 11A; 21B; 22B; 22H; 24J; 24M; 51J	
			255/35R19 92	11A; 21B; 22B; 22F; 24C; 24D; 54F; 6CX	
B8	e1*2001/116*0430*..	125 -195	235/35R19 91	51J	erhöhtes Anzugsmoment 140 Nm; AUDI S5 Coupé (8T) bis MJ2016; AUDI A5 Coupe (8T) bis MJ2016; Allradantrieb; 10B; 11B; 11G; 11H; 12A; 51A; 573; 71A; 721; 725; 729; 73C; 74A; 740; 765; 77E
		125 -260	245/35R19 93	YDE; 51J	
			255/35R19 92	54F; 6CX	
B8	e1*2001/116*0430*..	100 -200	235/35R19 91	11A; 21B; 22B; 22H; 24J; 24M; 51J	erhöhtes Anzugsmoment 140 Nm; AUDI A4 bis MJ2015; AUDI S4 bis MJ2016; Limousine; Allradantrieb; 10B; 11B; 11G; 11H; 12A; 51A; 573; 71A; 721; 725; 729; 73C; 74A; 740; 77E
			100 -245	245/35R19 93	
		255/35R19 92		11A; 21B; 22B; 22F; 24C; 24D; 54F; 6CX	

§22 49340*16

**Gutachten 13-00048-CC-GBM-16
zur Erteilung eines Nachtrags zur ABE 49340**

zu V.1. ANLAGE: 11
Antragsteller: DIEWE GmbH

Radtyp: D219
Stand: 07.10.2024



Verkaufsbezeichnung: **AUDI A5,S5,A4,S4, A4/A5 Avant/Sportback g-tron**

Fahrzeugtyp	Betriebserlaubnis	kW	Reifen	Auflagen zu Reifen	Auflagen
B8	e1*2001/116*0430*..	118 -195	235/35R19 91	51J	erhöhtes Anzugsmoment 140 Nm; AUDI A5 Coupe (8T) bis MJ2016; Frontantrieb; 10B; 11B; 11G; 11H; 12A; 51A; 71A; 721; 725; 729; 73C; 74A; 740; 765; 77E
			245/35R19 93	YDE; 51J	
			255/35R19 92	54F; 6CX	
B8	e1*2001/116*0430*..	100 -210	235/40R19 92Y		erhöhtes Anzugsmoment 140 Nm; A4 Allroad Quattro ab MJ2016; 10B; 11B; 11G; 11H; 12A; 51A; 71A; 721; 725; 73C; 74A; 740; 77E
B8	e1*2001/116*0430*..	105 -195	235/35R19 91Y	5GG; 51J	erhöhtes Anzugsmoment 140 Nm; AUDI A5 Cabrio (8T) bis MJ2016; Allradantrieb; Frontantrieb; 10B; 11B; 11G; 11H; 12A; 51A; 573; 71A; 721; 725; 729; 73C; 74A; 740; 765; 77E
			245/35R19 93	YDE; 51J	
		105 -245	255/35R19 92	11A; 21P; 54F; 6CX	
B8	e1*2001/116*0430*..	90 -200	225/40R19 93W	11A; 26P; 27I	erhöhtes Anzugsmoment 140 Nm; Nicht A4 Allroad Quattro; AUDI A4 (B9) ab MJ2016; AUDI S4 (B9) ab MJ2016; Kombi; Limousine; Allradantrieb; Frontantrieb; 10B; 11B; 11G; 11H; 12A; 51A; 71A; 721; 725; 73C; 74A; 740; 77E
			235/35R19 91Y	11A; 248; 26P; 27I	
		90 -260	245/35R19 93Y	11A; 245; 248; 26B; 27B	
			255/30R19 91Y	11A; 24J; 24M; 26B; 26N; 27B; 5GG	
		260	255/35R19 92Y	11A; 24J; 24M; 26B; 26N; 27B	
			225/40R19 M+S	11A; 26P; 27I; 52J	
B8	e1*2001/116*0430*..	88 -195	235/35R19 91	11A; 21B; 22B; 22H; 24J; 24M; 51J	erhöhtes Anzugsmoment 140 Nm; AUDI A4 bis MJ2015; Limousine; Frontantrieb; 10B; 11B; 11G; 11H; 12A; 51A; 71A; 721; 725; 729; 73C; 74A; 740; 77E
			245/35R19 93	YDE; 11A; 21B; 22B; 22H; 24J; 24M; 51J	
			255/35R19 92	11A; 21B; 22B; 22F; 24C; 24D; 54F; 6CX	

§22 49340*16

**Gutachten 13-00048-CC-GBM-16
zur Erteilung eines Nachtrags zur ABE 49340**

zu V.1. ANLAGE: 11
Antragsteller: DIEWE GmbH

Radtyp: D219
Stand: 07.10.2024



Verkaufsbezeichnung: **AUDI A5,S5,A4,S4, A4/A5 Avant/Sportback g-tron**

Fahrzeugtyp	Betriebserlaubnis	kW	Reifen	Auflagen zu Reifen	Auflagen
B8	e1*2001/116*0430*..	100 -180	245/40R19 94		erhöhtes Anzugsmoment 140 Nm; Nur A4 Allroad Quattro bis MJ2015; 10B; 11B; 11G; 11H; 12A; 51A; 573; 71A; 721; 725; 729; 73C; 74A; 740; 77E
			255/35R19 92		
			255/40R19 96		
B8	e1*2001/116*0430*..	100 -195	235/35R19 91	51J	erhöhtes Anzugsmoment 140 Nm; AUDI A5 Sportback bis MJ2016; 4-türig; Allradantrieb; Frontantrieb; 10B; 11B; 11G; 11H; 12A; 51A; 573; 71A; 721; 725; 729; 73C; 74A; 740; 765; 77E
		100 -245	245/35R19 93	YDE; 51J	
			255/35R19	51G; 6CX	
			255/35R19 92	54F; 6CX	

Verkaufsbezeichnung: **AUDI A8L, A8, S8**

Fahrzeugtyp	Betriebserlaubnis	kW	Reifen	Auflagen zu Reifen	Auflagen
4H	e1*2007/46*0284*..	155 -309	235/50R19 103	11A; 21P; 52J	erhöhtes Anzugsmoment 180 Nm; kurzer Radstand; langer Radstand; Allradantrieb; 10B; 11B; 11G; 11H; 12A; 51A; 573; 71A; 721; 725; 729; 73C; 74A; 740; 76T; 765
			245/45R19 98	11A; 21P; 52J	
			255/45R19	51G	
			275/45R19 104	11A; 21B; 22I; 260; 54A	

Verkaufsbezeichnung: **AUDI Q5**

Fahrzeugtyp	Betriebserlaubnis	kW	Reifen	Auflagen zu Reifen	Auflagen
8R	e13*2007/46*1083*..	100 -260	235/55R19 101	11A; 24N; 24O	erhöhtes Anzugsmoment 200 Nm; 10B; 11B; 11G; 11H; 12A; 51A; 573; 71A; 721; 725; 73C; 74A; 740; 838
			245/50R19 101	11A; 24N; 24O	
			255/50R19 103	11A; 24C; 24D	

**Gutachten 13-00048-CC-GBM-16
zur Erteilung eines Nachtrags zur ABE 49340**



zu V.1. ANLAGE: 11
Antragsteller: DIEWE GmbH

Radtyp: D219
Stand: 07.10.2024

Verkaufsbezeichnung: **AUDI Q5 HYBRID**

Fahrzeugtyp	Betriebserlaubnis	kW	Reifen	Auflagen zu Reifen	Auflagen
8R2	e13*2007/46*1179*..	100 -260	235/55R19 101	11A; 24N; 24O	erhöhtes Anzugsmoment 200 Nm; 10B; 11B; 11G; 11H; 12A; 51A; 573; 71A; 721; 725; 73C; 74A; 740; 838
			245/50R19 101	11A; 24N; 24O	
			255/50R19 103	11A; 24C; 24D	

Verkaufsbezeichnung: **AUDI Q5,SQ5,SQ5 TDI**

Fahrzeugtyp	Betriebserlaubnis	kW	Reifen	Auflagen zu Reifen	Auflagen
8R	e1*2001/116*0473*..	100 -260	235/55R19 101	11A; 24N; 24O	erhöhtes Anzugsmoment 200 Nm; 10B; 11B; 11G; 11H; 12A; 51A; 573; 71A; 721; 725; 73C; 74A; 740; 838
			245/50R19 101	11A; 24N; 24O	
			255/50R19 103	11A; 24C; 24D	

Verkaufsbezeichnung: **A6/S6 Avant, A6 allroad quattro, A7/S7 Sportback,**

Fahrzeugtyp	Betriebserlaubnis	kW	Reifen	Auflagen zu Reifen	Auflagen
4G1	e13*2007/46*1147*..	100 -150	245/40R19 94	11A; 245; 248; 26P; 270; 5HI	erhöhtes Anzugsmoment 140 Nm; A6; nicht A6 allroad quattro; S6; Kombi; Stufenheck; Allradantrieb; Frontantrieb; 10B; 11B; 11G; 11H; 12A; 51A; 573; 71A; 721; 725; 73C; 74A; 740; 77E
			245/40R19 98	11A; 245; 248; 26P; 270	
		100 -331	235/40R19 M+S	11A; 26P; 270; 52J	
			235/45R19 M+S	11A; 270; 52J	
			255/35R19 96Y	11A; 245; 248; 26P; 271	
		255/40R19 96Y	11A; 245; 248; 26P; 271		
309 -331	245/40R19 M+S	11A; 245; 248; 26P; 270; 52J			
4G1	e13*2007/46*1147*..	140 -230	235/40R19 M+S	5GM; 52J	erhöhtes Anzugsmoment 140 Nm; A7 Sportback; S7 Sportback; Coupe; 4-türig; Allradantrieb; Frontantrieb; 10B; 11B; 11G; 11H; 12A; 51A; 573; 71A; 721; 725; 729; 73C; 74A; 740; 77E
			140 -245	245/40R19 94	
		140 -331	235/40R19 M+S	52J	
			235/45R19 M+S	52J	
			255/35R19 96Y		
		255/40R19	51G		
309 -331	245/40R19 M+S	52J			

S22 49340*16

**Gutachten 13-00048-CC-GBM-16
zur Erteilung eines Nachtrags zur ABE 49340**



zu V.1. ANLAGE: 11
Antragsteller: DIEWE GmbH

Radtyp: D219
Stand: 07.10.2024

Verkaufsbezeichnung: **A6/S6 Avant, A6 allroad quattro, A7/S7 Sportback,**

Fahrzeugtyp	Betriebserlaubnis	kW	Reifen	Auflagen zu Reifen	Auflagen
4G1	e13*2007/46*1147*..	140 -245	245/45R19 98	11A; 27I; 51J	erhöhtes Anzugsmoment 140 Nm; Nur A6 allroad quattro; 10B; 11B; 11G; 11H; 12A; 51A; 573; 71A; 721; 725; 73C; 74A; 740; 765; 77E
			255/40R19 100	11A; 245; 27B	
			255/45R19 100	11A; 245; 27B	

Verkaufsbezeichnung: **A6/S6 Avant/Limousine, A6 allroad quattro,A7 Sportback**

Fahrzeugtyp	Betriebserlaubnis	kW	Reifen	Auflagen zu Reifen	Auflagen
4G	e1*2007/46*0436*..	100 -150	245/40R19 94	11A; 245; 248; 26P; 270; 5HI	erhöhtes Anzugsmoment 140 Nm; A6; nicht A6 allroad quattro; S6; Kombi; Stufenheck; Allradantrieb; Frontantrieb; 10B; 11B; 11G; 11H; 12A; 51A; 573; 71A; 721; 725; 73C; 74A; 740; 77E
			100 -245	245/40R19 98	
		100 -331	235/40R19 M+S	11A; 26P; 270; 52J	
			235/45R19 M+S	11A; 270; 52J	
			255/35R19 96Y	11A; 245; 248; 26P; 271	
		255/40R19 96Y	11A; 245; 248; 26P; 271		
309 -331	245/40R19 M+S	11A; 245; 248; 26P; 270; 52J			
4G	e1*2007/46*0436*..	140 -230	235/40R19 M+S	5GM; 52J	erhöhtes Anzugsmoment 140 Nm; A7 Sportback; S7 Sportback; Coupe; 4-türig; Allradantrieb; Frontantrieb; 10B; 11B; 11G; 11H; 12A; 51A; 573; 71A; 721; 725; 729; 73C; 74A; 740; 77E
			140 -245	245/40R19 94	
		140 -331	235/40R19 M+S	52J	
			235/45R19 M+S	52J	
			255/35R19 96Y		
		255/40R19	51G		
309 -331	245/40R19 M+S	52J			
4G	e1*2007/46*0436*..	140 -245	245/45R19 98	11A; 27I; 51J	erhöhtes Anzugsmoment 140 Nm; Nur A6 allroad quattro; 10B; 11B; 11G; 11H; 12A; 51A; 573; 71A; 721; 725; 73C; 74A; 740; 765; 77E
			255/40R19 100	11A; 245; 27B	
			255/45R19 100	11A; 245; 27B	

§22 49340*16

**Gutachten 13-00048-CC-GBM-16
zur Erteilung eines Nachtrags zur ABE 49340**



zu V.1. ANLAGE: 11
Antragsteller: DIEWE GmbH

Radtyp: D219
Stand: 07.10.2024

Verkaufsbezeichnung: **A7/S7 Sportback, A6/S6 Limousin/Avant, A6 allroad quattro, A6 Avant 50/55 TFSI e**

Fahrzeugtyp	Betriebserlaubnis	kW	Reifen	Auflagen zu Reifen	Auflagen
F2	e1*2007/46*1801*..	120 -250	235/50R19 99		erhöhtes Anzugsmoment 140 Nm; A7 Sportback; 10B; 11B; 11G; 11H; 12A; 51A; 71A; 721; 725; 73C; 74A; 740
			245/45R19 98		
			255/40R19 100		
			255/45R19 100		
F2	e1*2007/46*1801*..	100 -250	225/45R19 96	5IE	erhöhtes Anzugsmoment 140 Nm; A6; Kombilimousine; Limousine; Allradantrieb; Frontantrieb; 10B; 11B; 11G; 11H; 12A; 51A; 71A; 721; 725; 73C; 74A; 740
			235/45R19 99	11A; 26P; 5JK	
			235/50R19 103	11A; 245; 248; 26B	
			245/45R19 102	11A; 245; 248; 26P	
			255/40R19 100	11A; 245; 248; 26B	
			255/45R19 100	11A; 245; 248; 26B	
			265/45R19 102	11A; 24J; 248; 26B; 27H	

Verkaufsbezeichnung: **A8 L, A8, S8**

Fahrzeugtyp	Betriebserlaubnis	kW	Reifen	Auflagen zu Reifen	Auflagen
F8	e1*2007/46*1751*..	210 -250	235/50R19 99	11A; 26P	erhöhtes Anzugsmoment 180 Nm; 10B; 11B; 11G; 11H; 12A; 51A; 71A; 721; 725; 73C; 74A; 740
			245/50R19 101	11A; 26P	
			255/45R19 100	11A; 26P	
			265/45R19 102	11A; 26P	

Verkaufsbezeichnung: **Q5-, SQ5-, Q5 50 TFSI e-, Q5 55 TFSI e-, / -Sportback**

Fahrzeugtyp	Betriebserlaubnis	kW	Reifen	Auflagen zu Reifen	Auflagen
FY	e1*2007/46*1550*..	100 -260	235/55R19 101	11A; 245; 248; 26N	erhöhtes Anzugsmoment 180 Nm; Q5; SQ5; Q5 Sportback; SQ5 Sportback; bis e1*2007/46*1550*46; Allradantrieb; Frontantrieb; inkl. Hybrid; 10B; 11B; 11G; 11H; 12A; 51A; 71A; 721; 725; 73C; 74A; 740
			245/50R19 101	11A; 24J; 244; 26N	
			255/50R19 103	11A; 241; 244; 246; 26J; 26P; 27I	
			265/50R19 106	11A; 24C; 244; 247; 26J; 26P; 27I	
			275/45R19 104	11A; 241; 244; 246; 26J; 26P; 27I	

Verkaufsbezeichnung: **Q5, SQ5, SQ5 TDI**

Fahrzeugtyp	Betriebserlaubnis	kW	Reifen	Auflagen zu Reifen	Auflagen
8R1	e13*2007/46*1083*..	100 -260	235/55R19 101	11A; 24N; 24O	erhöhtes Anzugsmoment 200 Nm; 10B; 11B; 11G; 11H; 12A; 51A; 573; 71A; 721; 725; 73C; 74A; 740; 838
			245/50R19 101	11A; 24N; 24O	
			255/50R19 103	11A; 24C; 24D	

**Gutachten 13-00048-CC-GBM-16
zur Erteilung eines Nachtrags zur ABE 49340**

zu V.1. ANLAGE: 11
Antragsteller: DIEWE GmbH

Radtyp: D219
Stand: 07.10.2024



Verkaufsbezeichnung: **Q7, Q7 e-tron, SQ7**

Fahrzeugtyp	Betriebserlaubnis	kW	Reifen	Auflagen zu Reifen	Auflagen
4L1	e13*2007/46*1081*..	155 -250	255/55R19 107		ab e13*2007/46*1081*06; Allradantrieb; 10B; 11B; 11G; 11H; 12A; 51A; 71A; 721; 725; 73C; 74A; 74E; 740; 75I
			265/50R19 106		
			265/55R19 109	11A; 26P	
			275/50R19 108	11A; 26P	

Verkaufsbezeichnung: **Q7, Q7 55/60 TFSI e, Q7 e-tron, SQ7, Q8, Q8 55/60 TFSI e, SQ8,**

Fahrzeugtyp	Betriebserlaubnis	kW	Reifen	Auflagen zu Reifen	Auflagen
4L	e1*2001/116*0350*..	155 -250	255/55R19 107		ab e1*2001/116*0350*20; Q7; Allradantrieb; 10B; 11B; 11G; 11H; 12A; 51A; 71A; 721; 725; 73C; 74A; 74E; 740; 75I
			265/50R19 106		
			265/55R19 109	11A; 26P	
			275/50R19 108	11A; 26P	

Verwendungsbereich/Fz-Hersteller : QUATTRO GmbH

Befestigungsteile : Kegelbundschauben M14x1,5, Schaftl. 30 mm, Kegelw. 60 Grad

Zubehör : DW4169

Anzugsmoment der Befestigungsteile : 180 Nm

Verkaufsbezeichnung: **Q5**

Fahrzeugtyp	Betriebserlaubnis	kW	Reifen	Auflagen zu Reifen	Auflagen
FY	e1*2007/46*1685*..	100 -260	235/55R19 101	11A; 245; 248; 26N	erhöhtes Anzugsmoment 180 Nm; Q5; Q5 Sportback; SQ5 Sportback; Allradantrieb; Frontantrieb; inkl. Hybrid; 10B; 11B; 11G; 11H; 12A; 51A; 71A; 721; 725; 73C; 74A; 740
			245/50R19 101	11A; 24J; 244; 26N	
			255/50R19 103	11A; 241; 244; 246; 26J; 26P; 27I	
			265/50R19 106	11A; 24C; 244; 247; 26J; 26P; 27I	
			275/45R19 104	11A; 241; 244; 246; 26J; 26P; 27I	

Verwendungsbereich/Fz-Hersteller : Bayerische Motorenwerke AG, BMW, BMW AG

Befestigungsteile : Kegelbundschauben M14x1,25, Schaftl. 27 mm, Kegelw. 60 Grad,
für Typ : G3K; G3L; G3C

Zubehör : Serie, s. Auflage 74D

Befestigungsteile : Kegelbundschauben M14x1,25, Schaftl. 27 mm, Kegelw. 60 Grad,
für Typ : G6L; G6E (Kegelbund)

Zubehör : Serie, s. Auflage 74D

**Gutachten 13-00048-CC-GBM-16
zur Erteilung eines Nachtrags zur ABE 49340**



zu V.1. ANLAGE: 11
Antragsteller: DIEWE GmbH

Radtyp: D219
Stand: 07.10.2024

Befestigungsteile : Kegelbundschrauben M14x1,25, Schaftl. 27 mm, Kegelw. 60 Grad,
für Typ : 7L; FM6; G3C; U2AT; G6K; F2X; G4C; G3XE; G4X; F2GC;
G3L; U1X; G3K; F1H; G8C; G5K; G3X; G6GT; G5L; JM1; G2C

Zubehör : Serie, s. Auflage 74D

Anzugsmoment der Befestigungsteile : 140 Nm

Verkaufsbezeichnung: **BMW X REIHE**

Fahrzeugtyp	Betriebserlaubnis	kW	Reifen	Auflagen zu Reifen	Auflagen
F2X	e1*2007/46*1824*..	85 - 225	225/40R19 93	11A; 24J; 244; 26B; 26N; 27B; 27H	BMW X2 (F39); 10B; 11B; 11G; 11H; 12A; 51A; 71A; 721; 725; 73C; 74D
			225/45R19 92	11A; 24J; 244; 26B; 26N; 27B; 27H	
			235/40R19 92	11A; 24J; 244; 26B; 26J; 27B; 27H	
			235/45R19 95	11A; 24J; 244; 26B; 26J; 27B; 27H	
			245/40R19 94	11A; 24C; 244; 26B; 26J; 27B; 27F	
			255/35R19 92	11A; 24C; 244; 247; 26B; 26J; 27B; 27F	
			255/40R19 96	11A; 24C; 244; 247; 26B; 26J; 27B; 27F	
G3XE	e1*2007/46*2130*..	80	245/50R19 104	11A; 248; 26P; 27I	Heckantrieb; Elektro; 10B; 11B; 11G; 11H; 12A; 51A; 71A; 721; 725; 73C; 74D; 75I
			255/45R19 104	11A; 248	
			255/50R19 107	11A; 245; 248; 26P; 27I	
			265/45R19 102	11A; 248; 26P; 27I; 5LA	
			275/45R19 104	11A; 245; 248; 26P; 27I	
G4X	e1*2007/46*1881*..	240 - 265	235/50R19 103		M SERIE; inkl. Hybrid; 10B; 11B; 11G; 11H; 12A; 51A; 71A; 721; 725; 73C; 74D; 75I; 77E
			245/50R19 101	11A; 26P	
			255/45R19 100		
			265/45R19 102	11A; 26P	
G4X	e1*2007/46*1881*..	120 - 210	235/50R19 103		inkl. Hybrid; 10B; 11B; 11G; 11H; 12A; 51A; 71A; 721; 725; 73C; 74D
			245/50R19 101	11A; 26P	
			255/45R19 104		
			265/45R19 102	11A; 26P	

§22 49340*16

**Gutachten 13-00048-CC-GBM-16
zur Erteilung eines Nachtrags zur ABE 49340**



zu V.1. ANLAGE: 11
Antragsteller: DIEWE GmbH

Radtyp: D219
Stand: 07.10.2024

Seite: 12 von 107

Verkaufsbezeichnung: **BMW X REIHE (X1, iX1)**

Fahrzeugtyp	Betriebserlaubnis	kW	Reifen	Auflagen zu Reifen	Auflagen
U1X	e1*2018/858*00153*..	68 - 104	225/45R19 96	11A; 242; 245; 248; 26P; 27I; 5IE	Allradantrieb; Frontantrieb; Elektro; 10B; 11B; 11G; 11H; 12A; 51A; 71A; 72I; 725; 73C; 74D; 74E; 765; 77E
			225/45R19 96	11A; 242; 245; 248; 26P; 27I; 5IE	
			235/45R19 99	11A; 242; 244; 245; 26B; 27B	
			245/45R19 102	11A; 24C; 244; 26B; 27B	
			255/40R19 100	11A; 24C; 244; 247; 26B; 27B	
			255/45R19 100	11A; 24C; 244; 247; 26B; 27B	
U1X	e1*2018/858*00153*..	100 - 150	225/45R19 96	11A; 242; 245; 248; 26P; 27I	Allradantrieb; Frontantrieb; nicht Elektro; inkl. Hybrid; 10B; 11B; 11G; 11H; 12A; 51A; 71A; 72I; 725; 73C; 74D; 74E; 765; 77E
			235/45R19 99	11A; 242; 244; 245; 26B; 27B	
		100 - 221	245/45R19 98	11A; 24C; 244; 26B; 27B	
			255/40R19 96	11A; 24C; 244; 247; 26B; 27B	
			255/45R19 100	11A; 24C; 244; 247; 26B; 27B	

Verkaufsbezeichnung: **BMW X-REIHE**

Fahrzeugtyp	Betriebserlaubnis	kW	Reifen	Auflagen zu Reifen	Auflagen
G3X	e1*2007/46*1797*..	100 - 210	235/50R19 103	11A; 248	Allradantrieb; Heckantrieb; BMW Standard Fahrwerk; inkl. Hybrid; 10B; 11B; 11G; 11H; 12A; 51A; 71A; 72I; 725; 73C; 74D
			245/50R19 101	11A; 248; 26P; 27I	
			255/45R19 104	11A; 248	
			255/50R19 103	11A; 245; 248; 26P; 27I	
			265/45R19 102	11A; 248; 26P; 27I	
			275/45R19 104	11A; 245; 248; 26P; 27I	
G3X	e1*2007/46*1797*..	240 - 265	235/50R19 99	11A; 248	Allradantrieb; BMW Standard Fahrwerk; inkl. Hybrid; 10B; 11B; 11G; 11H; 12A; 51A; 71A; 72I; 725; 73C; 74D
			245/50R19 101	11A; 248; 26P; 27I	
			255/45R19 100	11A; 248	
			255/50R19 103	11A; 245; 248; 26P; 27I	
			265/45R19 102	11A; 248; 26P; 27I	
			275/45R19 104	11A; 245; 248; 26P; 27I	

Verkaufsbezeichnung: **BMW 1ER REIHE**

Fahrzeugtyp	Betriebserlaubnis	kW	Reifen	Auflagen zu Reifen	Auflagen
F1H	e1*2007/46*2018*..	80 - 225	235/35R19 91	11A; 24C; 24D; 26B; 26N; 27F	Schräghecklimousine; Allradantrieb; Frontantrieb; 10B; 11B; 11G; 11H; 12A; 51A; 71A; 72I; 725; 73C; 74D

**Gutachten 13-00048-CC-GBM-16
zur Erteilung eines Nachtrags zur ABE 49340**



zu V.1. ANLAGE: 11
Antragsteller: DIEWE GmbH

Radtyp: D219
Stand: 07.10.2024

Verkaufsbezeichnung: **BMW 2ER REIHE**

Fahrzeugtyp	Betriebserlaubnis	kW	Reifen	Auflagen zu Reifen	Auflagen
F2GC	e1*2007/46*2064*..	85 - 225	235/35R19 91	11A; 24C; 24D; 26B; 26J; 27F	10B; 11B; 11G; 11H; 12A; 51A; 71A; 721; 725; 73C; 74D
			255/30R19 91	11A; 24C; 24D; 26B; 26J; 27F	
G2C	e1*2018/858*00123*..	115 - 180	225/40R19 93	12O	Allradantrieb; Heckantrieb; inkl. Hybrid; 10B; 11B; 11G; 11H; 51A; 71A; 721; 725; 73C; 74D; 74E; 765; 77E
		115 - 275	225/40R19 M+S	12O; 52J	
U2AT	e1*2018/858*00117*..	90 - 150	225/40R19 93	11A; 24J; 244; 26B; 26N; 27F; 5HA	Allradantrieb; Frontantrieb; inkl. Hybrid; 10B; 11B; 11G; 11H; 12A; 51A; 71A; 721; 725; 73C; 74D; 74E; 77E
			225/45R19 96	11A; 24J; 244; 26B; 26N; 27F	
			235/40R19 96	11A; 24C; 244; 247; 26B; 26J; 27F	
			245/35R19 93	11A; 24C; 244; 247; 26B; 26J; 27F; 5HA	
			245/40R19 98	11A; 24C; 244; 247; 26B; 26J; 27F	
			255/35R19 96	11A; 24C; 244; 247; 26B; 26J; 27F	
			255/40R19 96	11A; 24C; 244; 247; 26B; 26J; 27F	

Verkaufsbezeichnung: **BMW 3ER REIHE**

Fahrzeugtyp	Betriebserlaubnis	kW	Reifen	Auflagen zu Reifen	Auflagen
G3K	e1*2007/46*2017*..	85 - 275	225/40R19 93Y	XFC; 5HA; 57E; 672	Allradantrieb; Heckantrieb; 10B; 11B; 11G; 11H; 12A; 51A; 71A; 721; 725; 73C; 74D; 76A; 77E; FKA
			225/40R19 93Y	XFC; 57E; 672	
G3K	e1*2007/46*2017*..	85 - 275	255/35R19 96	BA0; 11A; 248; 5IE; 57F; 672	Allradantrieb; Heckantrieb; 10B; 11B; 11G; 11H; 12A; 51A; 71A; 721; 725; 73C; 74D; 76B; FKA
G3K	e1*2007/46*2017*..	85 - 275	225/40R19 93Y	5HA	Allradantrieb; Heckantrieb; 10B; 11B; 11G; 11H; 12A; 51A; 71A; 721; 725; 73C; 74D
			235/40R19 96	5IE	
			245/35R19 95	11A; 248; 5HR	
G3L	e1*2007/46*1947*..	85 - 275	225/40R19 93	XFC; 57E; 672	10B; 11B; 11G; 11H; 12A; 51A; 71A; 721; 725; 73C; 74D; 76A; 77E; FKA

**Gutachten 13-00048-CC-GBM-16
zur Erteilung eines Nachtrags zur ABE 49340**



zu V.1. ANLAGE: 11
Antragsteller: DIEWE GmbH

Radtyp: D219
Stand: 07.10.2024

Verkaufsbezeichnung: **BMW 3ER REIHE**

Fahrzeugtyp	Betriebserlaubnis	kW	Reifen	Auflagen zu Reifen	Auflagen
G3L	e1*2007/46*1947*..	85 - 275	255/35R19 96	11A; 248; 57F; 672	Allradantrieb; Heckantrieb; 10B; 11B; 11G; 11H; 12A; 51A; 71A; 721; 725; 73C; 74D; 76B; FKA
G3L	e1*2007/46*1947*..	85 - 275	225/40R19 93	5HA	Allradantrieb; Heckantrieb; 10B; 11B; 11G; 11H; 12A; 51A; 71A; 721; 725; 73C; 74D
			235/40R19 96		
			245/35R19 95	11A; 248	

Verkaufsbezeichnung: **BMW 4ER REIHE**

Fahrzeugtyp	Betriebserlaubnis	kW	Reifen	Auflagen zu Reifen	Auflagen
G3C	e1*2007/46*2126*..	120 - 275	225/40R19 96	GA4; 57E	Cabrio; Coupe; inkl. Hybrid; 10B; 11B; 11G; 11H; 12A; 51A; 71A; 721; 725; 73C; 74D; 76A; 77E; FKA
G3C	e1*2007/46*2126*..	120 - 275	255/35R19 96	GA4; 11A; 248; 5IE; 57F; 58X	Cabrio; Coupe; inkl. Hybrid; 10B; 11B; 11G; 11H; 12A; 51A; 71A; 721; 725; 73C; 74D; 76B; FKA
G3C	e1*2007/46*2126*..	120 - 275	225/40R19 93	5HA	Cabrio; Coupe; inkl. Hybrid; 10B; 11B; 11G; 11H; 12A; 51A; 71A; 721; 725; 73C; 74D
			235/40R19 96	11A; 248; 5IE	
G4C	e1*2018/858*00122*..	125	255/40R19 M+S	11A; 248; 52J	BMW i4 M50; Ohne Radhausverbreiter. Serie; Allradantrieb; Elektro; 10B; 11B; 11G; 11H; 12A; 51A; 71A; 721; 725; 73C; 74D; 74E; 77E
G4C	e1*2018/858*00122*..	120 - 180	225/45R19 96	5IE	nicht BMW i4; nicht BMW i4 M50; 10B; 11B; 11G; 11H; 12A; 51A; 71A; 721; 725; 73C; 74D; 74E; 77E
			235/40R19 96	5IE	
		120 - 275	245/40R19 98	11A; 248	
			255/35R19 96	11A; 248; 5IE	
G4C	e1*2018/858*00122*..	80 - 125	255/40R19 100	11A; 248; 5KA	BMW i4; Allradantrieb; Heckantrieb; Elektro; 10B; 11B; 11G; 11H; 12A; 51A; 71A; 721; 725; 73C; 74D; 77E

S22 49340*16

**Gutachten 13-00048-CC-GBM-16
zur Erteilung eines Nachtrags zur ABE 49340**

zu V.1. ANLAGE: 11
Antragsteller: DIEWE GmbH

Radtyp: D219
Stand: 07.10.2024



Verkaufsbezeichnung: **BMW 5ER REIHE**

Fahrzeugtyp	Betriebserlaubnis	kW	Reifen	Auflagen zu Reifen	Auflagen
G5K	e1*2007/46*1750*..	100 -265	235/40R19 96Y	12R; 5IE; 67H	nicht 520e/530e/530e xDrive; Kombilimousine; Allradantrieb; Heckantrieb; 10B; 11B; 11G; 11H; 51A; 71A; 721; 725; 73C; 74D
		100 -294	235/45R19 99W	12I; 58I	
			245/40R19 98W	GAA; XFB; 11A; 12A; 26P	
			255/35R19 99Y	11A; 12A; 248; 26P	
			255/40R19 96Y	11A; 12A; 248; 26P; 5IE; 58A	
G5L	e1*2007/46*1688*..	100 -340	235/40R19 98W	12R; 67H	Limousine; Allradantrieb; Heckantrieb; 10B; 11B; 11G; 11H; 51A; 71A; 721; 725; 73C; 74D; FKA
			235/45R19 99W	12I; 58I	
			245/40R19 98W	GAA; XFB; 11A; 12A; 26P	
			255/35R19 99Y	11A; 12A; 248; 26P	
			255/40R19 96Y	11A; 12A; 248; 26P; 5IE; 58A	
		100 -390	245/40R19 98 M+S	GAA; XFB; 11A; 12A; 26P	
			255/35R19 99 M+S	11A; 12A; 248; 26P	
			255/40R19 100 M+S	11A; 12A; 248; 26P; 5IE; 58A	
390	245/40R19 94W	GAA; XFB; 11A; 12A; 26P; 57E			
G6E	e1*2018/858*00317*..	105	255/45R19 104		Limousine; Heckantrieb; Elektro; 10B; 11B; 11G; 11H; 12A; 51A; 71A; 721; 725; 73C; 74D; 740; 75I; 765; 77E
G6E	e1*2018/858*00317*..	127	255/45R19 M+S	52J	Limousine; Allradantrieb; Elektro; 10B; 11B; 11G; 11H; 12A; 51A; 71A; 721; 725; 73C; 74D; 74E; 75I; 765; 77E
			255/45R19 104	nicht i5 M60 xDrive	
G6K	e1*2018/858*00360*..	120 -140	255/45R19 M+S	52J	530e; 530e xDrive; Allradantrieb; Heckantrieb; Hybrid; 10B; 11B; 11G; 11H; 12A; 51A; 71A; 721; 725; 73C; 74D; 75I; 765; 930
G6K	e1*2018/858*00360*..	120 -140	255/45R19 M+S	52J	530e; 530e xDrive; Allradantrieb; Heckantrieb; Hybrid; 10B; 11B; 11G; 11H; 12A; 51A; 71A; 721; 725; 73C; 74D; 75I; 765; 934

§22 49340*16

**Gutachten 13-00048-CC-GBM-16
zur Erteilung eines Nachtrags zur ABE 49340**

zu V.1. ANLAGE: 11
Antragsteller: DIEWE GmbH

Radtyp: D219
Stand: 07.10.2024



Verkaufsbezeichnung: **BMW 5ER REIHE**

Fahrzeugtyp	Betriebserlaubnis	kW	Reifen	Auflagen zu Reifen	Auflagen
G6K	e1*2018/858*00360*..	120 -145	255/40R19 100	5KA	nicht 530e; nicht 550e xDrive; nicht 530e xDrive; Allradantrieb; Heckantrieb; Hybrid; 10B; 11B; 11G; 11H; 12A; 51A; 71A; 721; 725; 73C; 74D; 765; 930
		120 -210	255/45R19 104		
G6K	e1*2018/858*00360*..	120 -145	255/40R19 100	5KA	nicht 530e; nicht 550e xDrive; nicht 530e xDrive; Allradantrieb; Heckantrieb; Hybrid; 10B; 11B; 11G; 11H; 12A; 51A; 71A; 721; 725; 73C; 74D; 765; 934
		120 -210	255/45R19 104		
G6L	e1*2018/858*00316*..	120 -210	255/40R19 100		nicht 530e; nicht 550e xDrive; nicht 530e xDrive; Allradantrieb; Heckantrieb; Hybrid; 10B; 11B; 11G; 11H; 12A; 51A; 71A; 721; 725; 73C; 74D; 74E; 765; 77E; 930
			255/45R19 100		
G6L	e1*2018/858*00316*..	120 -210	255/40R19 100		nicht 530e; nicht 550e xDrive; nicht 530e xDrive; Allradantrieb; Heckantrieb; Hybrid; 10B; 11B; 11G; 11H; 12A; 51A; 71A; 721; 725; 73C; 74D; 74E; 765; 77E; 934
			255/45R19 100		
G6L	e1*2018/858*00316*..	120 -230	255/45R19 104		530e; 550e xDrive; 530e xDrive; Allradantrieb; Heckantrieb; Hybrid; 10B; 11B; 11G; 11H; 12A; 51A; 71A; 721; 725; 73C; 74D; 74E; 765; 77E; 930
G6L	e1*2018/858*00316*..	120 -230	255/45R19 104		530e; 550e xDrive; 530e xDrive; Allradantrieb; Heckantrieb; Hybrid; 10B; 11B; 11G; 11H; 12A; 51A; 71A; 721; 725; 73C; 74D; 74E; 765; 77E; 934

§22 49340*16

**Gutachten 13-00048-CC-GBM-16
zur Erteilung eines Nachtrags zur ABE 49340**

zu V.1. ANLAGE: 11
Antragsteller: DIEWE GmbH

Radtyp: D219
Stand: 07.10.2024



Verkaufsbezeichnung: **BMW 6ER REIHE**

Fahrzeugtyp	Betriebserlaubnis	kW	Reifen	Auflagen zu Reifen	Auflagen
G6GT	e1*2007/46*1791*..	120 -265	245/45R19 102	GAE; 12O	Allradantrieb; Heckantrieb; 10B; 11B; 11G; 11H; 51A; 71A; 721; 725; 73C; 74D; 98D
			255/40R19 100	12O; 58A	
			255/45R19 100	YA7; 12A	

Verkaufsbezeichnung: **BMW 7ER REIHE**

Fahrzeugtyp	Betriebserlaubnis	kW	Reifen	Auflagen zu Reifen	Auflagen
7L	e1*2007/46*0276*..	155 -330	235/45R19 99	12O	ab e1*2007/46*0276*10; Allradantrieb; Heckantrieb; Luftfederung; 10B; 11B; 11G; 11H; 51A; 71A; 721; 725; 73C; 74D

Verkaufsbezeichnung: **BMW 8ER REIHE**

Fahrzeugtyp	Betriebserlaubnis	kW	Reifen	Auflagen zu Reifen	Auflagen
G8C	e1*2007/46*1906*..	235 -390	245/40R19 M+S	52J	Gran Coupe; Cabrio; Coupe; 10B; 11B; 11G; 11H; 12A; 51A; 71A; 721; 725; 73C; 74D; 765; 77E; DEM
			255/40R19 M+S	11A; 248; 26P; 52J	

Verkaufsbezeichnung: **Cooper C, Cooper S**

Fahrzeugtyp	Betriebserlaubnis	kW	Reifen	Auflagen zu Reifen	Auflagen
FM6	e1*2018/858*00373*..	100 -150	235/30R19 86	11A; 24C; 24D; 26B; 26N; 27F	3-türig; Mit Radhausverbreiterung Serie; Frontantrieb; 10B; 11B; 11G; 11H; 12A; 51A; 71A; 721; 725; 73C; 74D
			245/30R19 89	11A; 24C; 24D; 26B; 26J; 27F	

Verkaufsbezeichnung: **COOPER E, COOPER SE**

Fahrzeugtyp	Betriebserlaubnis	kW	Reifen	Auflagen zu Reifen	Auflagen
JM1	e1*2018/858*00347*..	55 -65	225/35R19 88	11A; 24C; 244; 247; 26B; 26J; 27F	3-türig; Frontantrieb; Elektro; 10B; 11B; 11G; 11H; 12A; 51A; 71A; 721; 725; 73C; 74D
			235/35R19 87	11A; 24C; 244; 247; 26B; 26J; 27F	
			245/30R19 89	11A; 24C; 24D; 26B; 26J; 27F	
			255/30R19 91	11A; 24C; 24D; 26B; 26J; 27F	

Verwendungsbereich/Fz-Hersteller : DB

Befestigungsteile : Kegelbundschraben M14x1,5, Schaftl. 30 mm, Kegelw. 60 Grad

Zubehör : DW4169

**Gutachten 13-00048-CC-GBM-16
zur Erteilung eines Nachtrags zur ABE 49340**

zu V.1. ANLAGE: 11
Antragsteller: DIEWE GmbH

Radtyp: D219
Stand: 07.10.2024



Anzugsmoment der Befestigungsteile : 170 Nm

Verkaufsbezeichnung: **E-Klasse**

Fahrzeugtyp	Betriebserlaubnis	kW	Reifen	Auflagen zu Reifen	Auflagen
R1ES	e1*2007/46*1560*..	110 -270	245/40R19 98Y	mit Radhausverbreiterung (Flap) Serie; GAA; XFB; XFX; 11A; 24J; 26B; 26J; 27P; 5JA	erhöhtes Anzugsmoment 170 Nm; Baureihe W213; nicht All Terrain; nicht E300de; nicht E300e; Allradantrieb; Heckantrieb; 10B; 11B; 11G; 11H; 12A; 51A; 71A; 721; 725; 73C; 74A; 740
			245/40R19 98Y	ohne Radhausverbreiterung (Flap) Serie; GAA; XFB; XFX; 11A; 24J; 248; 26B; 26J; 27P; 5JA	
R1ES	e1*2007/46*1560*..	143 -270	245/45R19 98Y	11A; 24J; 26B; 6BL	erhöhtes Anzugsmoment 170 Nm; All Terrain; Kombi; Allradantrieb; 10B; 11B; 11G; 11H; 12A; 51A; 71A; 721; 725; 73C; 74A; 740
			255/40R19 100	11A; 24J; 248; 26B; 26N; 27I; 58A	
			255/45R19 100	11A; 24J; 248; 26B; 26N; 27I; 6BM	

Verwendungsbereich/Fz-Hersteller : DAIMLER, DAIMLER BENZ, DAIMLER BENZ AG, DAIMLER (D), MERCEDES-AMG, MERCEDES-BENZ

Befestigungsteile : Kegelbundschrauben M12x1,5, Schaftl. 28 mm, Kegelw. 60 Grad, für Typ : 171; 208; 170; H0; 210; 202

Zubehör : DW448

Befestigungsteile : Kegelbundschrauben M14x1,5, Schaftl. 27 mm, Kegelw. 60 Grad, für Typ : 140 C

Zubehör : DW4169

Befestigungsteile : Kegelbundschrauben M14x1,5, Schaftl. 30 mm, Kegelw. 60 Grad, für Typ : 204 K; R2CS; 230; R2CS

Zubehör : DW4169

Befestigungsteile : Kegelbundschrauben M14x1,5, Schaftl. 30 mm, Kegelw. 60 Grad, für Typ : 212 (Baureihe W212)

Zubehör : DW4169

Befestigungsteile : Kegelbundschrauben M14x1,5, Schaftl. 30 mm, Kegelw. 60 Grad, für Typ : 211K; 231; R2CGLC; R1EC; 204 K; 212; F2A; 245G; F2CLA; 221; 220; F2B; E2EQSW; 215; R2CLECA; R1ECLS; 204 X; 222;

**Gutachten 13-00048-CC-GBM-16
zur Erteilung eines Nachtrags zur ABE 49340**



zu V.1. ANLAGE: 11
Antragsteller: DIEWE GmbH

Radtyp: D219
Stand: 07.10.2024

R2CS; R2EW; 230; 207; 204; 245; 211; 172; 140; E2EQEW; 218;
245G AMG

Zubehör : DW4169

Anzugsmoment der Befestigungsteile : 110 Nm für Typ : H0; 170; 171; 202; 208; 210
130 Nm für Typ : F2A; F2B; F2CLA; 172; 204; 204 K; 207; 211; 211K;
218; 230; 231; 245
130 Nm (Baureihe W212) für Typ : 212
140 Nm für Typ : F2A
150 Nm für Typ : E2EQEW; E2EQSW; F2B; R1ECLS; R2CGLC;
R2CLECA; R2CS; R2EW; 140; 140 C; 215; 220
155 Nm für Typ : 204 erhöhtes Anzugsmoment; 204 K erhöhtes
Anzugsmoment
160 Nm für Typ : 245G AMG erhöhtes Anzugsmoment; 245G erhöhtes
Anzugsmoment
170 Nm für Typ : R1EC erhöhtes Anzugsmoment; 204 X erhöhtes
Anzugsmoment; 212 erhöhtes Anzugsmoment; 221 erhöhtes
Anzugsmoment; 222 erhöhtes Anzugsmoment

Verkaufsbezeichnung: **A 45 AMG 4MATIC, CLA 45 AMG 4MATIC, GLA 45 AMG 4MATIC**

Fahrzeugtyp	Betriebserlaubnis	kW	Reifen	Auflagen zu Reifen	Auflagen
245G AMG	e1*2007/46*1207*..	80 - 155	225/45R19 96	11A; 246; 248	erhöhtes Anzugsmoment
		80 - 280	235/45R19 95	11A; 24J; 248; 27I	160 Nm; nicht Sportfahrwerk; GLA; nicht Fahrdynamik
			245/40R19 98	11A; 24J; 244; 27I	Paket; Offroad-Fahrwerk;
			245/45R19 98	11A; 24J; 244; 27I	Allradantrieb; Frontantrieb;
			255/40R19 96	11A; 242; 244; 245; 247; 26P; 27B; 27H	10B; 11B; 11G; 11H; 12A; 51A; 71A; 721; 725; 73C; 74A; 740
		265 - 280	225/45R19 M+S	11A; 246; 248; 52J	
245G AMG	e1*2007/46*1207*..	80 - 155	225/45R19 96	11A; 248; 26P; 27H; 27I	erhöhtes Anzugsmoment 160 Nm; Sportfahrwerk; GLA; nicht Offroad-Fahrwerk; Fahrdynamik-Paket; Allradantrieb; Frontantrieb;
		80 - 280	235/45R19 95	11A; 248; 26B; 26N; 27B; 27H	10B; 11B; 11G; 11H; 12A; 51A; 71A; 721; 725; 73C; 74A; 740
			245/40R19 98	11A; 24J; 248; 26B; 26N; 27B; 27H	
			245/45R19 98	11A; 24J; 248; 26B; 26N; 27B; 27F	
			255/40R19 96	11A; 24J; 244; 247; 26B; 26J; 27B; 27F	
		255/45R19 100	11A; 24J; 244; 247; 26B; 26J; 27B; 27F		
		265 - 280	225/45R19 M+S	11A; 248; 26P; 27H; 27I; 52J	

§22 49340*16

**Gutachten 13-00048-CC-GBM-16
zur Erteilung eines Nachtrags zur ABE 49340**

zu V.1. ANLAGE: 11
Antragsteller: DIEWE GmbH

Radtyp: D219
Stand: 07.10.2024



Verkaufsbezeichnung: **A 45 AMG 4MATIC, CLA 45 AMG 4MATIC, GLA 45 AMG 4MATIC**

Fahrzeugtyp	Betriebserlaubnis	kW	Reifen	Auflagen zu Reifen	Auflagen
245G AMG	e1*2007/46*1207*..	80 - 155	225/45R19 96	11A; 246; 248; 26P; 27H; 27I	erhöhtes Anzugsmoment 160 Nm; nicht
		80 - 280	235/45R19 95	11A; 24J; 248; 26B; 26N; 27B; 27H	Sportfahrwerk; GLA; nicht Fahrdynamik
			245/40R19 98	11A; 24J; 244; 247; 26B; 26N; 27B; 27H	Paket; nicht Offroad-Fahrwerk;
			245/45R19 98	11A; 24J; 244; 247; 26B; 26N; 27B; 27F	Komfortfahrwerk; Allradantrieb;
			255/40R19 96	11A; 242; 244; 245; 247; 26B; 26J; 27B; 27F	Frontantrieb; 10B; 11B; 11G; 11H;
255/45R19 100	11A; 242; 244; 245; 247; 26B; 26J; 27B; 27F	12A; 51A; 71A; 721; 725; 73C; 74A; 740			
245G AMG	e1*2007/46*1207*..	265 - 280	235/35R19 91Y	11A; 24C; 244; 247; 26B; 26J; 27F; 6C3	erhöhtes Anzugsmoment 160 Nm; CLA; Sportfahrwerk; CLA Limousine; CLA Shooting brake; Kombilimousine; Limousine; Allradantrieb; 10B; 11B; 11G; 11H; 12A; 51A; 71A; 721; 725; 73C; 74A; 740

Verkaufsbezeichnung: **A-Klasse**

Fahrzeugtyp	Betriebserlaubnis	kW	Reifen	Auflagen zu Reifen	Auflagen
F2A	e1*2007/46*1829*..	225	235/35R19 91	11A; 24J; 248; 26B; 26N; 27I	AMG A35; Kombilimousine;
			245/35R19 93	11A; 24M; 241; 246; 26B; 26N; 27I	Limousine; Allradantrieb;
			255/30R19 91	11A; 24C; 24M; 26B; 26J; 27B; 27H	10B; 11B; 11G; 11H; 12A; 51A; 71A; 721; 725; 73C; 74A
F2A	e1*2007/46*1829*..	285 - 310	245/35R19 93	11A; 24J; 248; 26B; 26J; 27H; 27I	AMG A45; AMG A45 S; Allradantrieb;
			255/35R19 96	11A; 24J; 24M; 26B; 26J; 27B; 27H	10B; 11B; 11G; 11H; 12A; 51A; 71A; 721; 725; 73C; 74A

**Gutachten 13-00048-CC-GBM-16
zur Erteilung eines Nachtrags zur ABE 49340**



zu V.1. ANLAGE: 11
Antragsteller: DIEWE GmbH

Radtyp: D219
Stand: 07.10.2024

Verkaufsbezeichnung: **A-Klasse**

Fahrzeugtyp	Betriebserlaubnis	kW	Reifen	Auflagen zu Reifen	Auflagen
F2A	e1*2007/46*1829*..	70 - 165	225/35R19 88	11A; 24C; 244; 247; 26B; 26J; 27B; 27H; 5FE	Kombilimousine; Allradantrieb; Frontantrieb; inkl. Hybrid; 10B; 11B; 11G; 11H; 12A; 51A; 71A; 721; 725; 73C; 74A
			225/40R19 89	11A; 24C; 244; 247; 26B; 26J; 27B; 27H	
			235/35R19 91	11A; 24C; 244; 247; 26B; 26J; 27B; 27F	
			245/35R19 89	11A; 24C; 244; 247; 26B; 26J; 27B; 27F	
			255/30R19 91	11A; 24C; 24D; 26B; 26J; 27B; 27F	
			255/35R19 92	11A; 24C; 24D; 26B; 26J; 27B; 27F	
F2A	e1*2007/46*1829*..	70 - 165	225/35R19 88	11A; 241; 244; 246; 247; 26B; 26J; 27B; 27F; 5FE	Limousine; Allradantrieb; Frontantrieb; inkl. Hybrid; 10B; 11B; 11G; 11H; 12A; 51A; 71A; 721; 725; 73C; 74A
			225/40R19 93	11A; 241; 244; 246; 247; 26B; 26J; 27B; 27F	
			235/35R19 91	11A; 24C; 244; 247; 26B; 26J; 27B; 27F	
			245/35R19 93	11A; 24C; 244; 247; 26B; 26J; 27B; 27F	
			255/30R19 91	11A; 24C; 24D; 26B; 26J; 27B; 27F	
			255/35R19 92	11A; 24C; 24D; 26B; 26J; 27B; 27F	

Verkaufsbezeichnung: **B-Klasse**

Fahrzeugtyp	Betriebserlaubnis	kW	Reifen	Auflagen zu Reifen	Auflagen
245	e1*2001/116*0314*..	70 - 142	225/35R19 88	11A; 21B; 22B; 22H; 24C; 24D; 54A	10B; 11B; 11G; 11H; 12A; 51A; 71A; 721; 725; 73C; 74A

Verkaufsbezeichnung: **B-Klasse, B 180 NGT, A-Klasse, CLA, GLA**

Fahrzeugtyp	Betriebserlaubnis	kW	Reifen	Auflagen zu Reifen	Auflagen
245G	e1*2001/116*0470*..	80 - 155	225/45R19 96	11A; 246; 248	erhöhtes Anzugsmoment 160 Nm; nicht Sportfahrwerk; GLA; nicht Fahrdynamik Paket; Offroad- Fahrwerk; Allradantrieb; Frontantrieb; 10B; 11B; 11G; 11H; 12A; 51A; 71A; 721; 725; 73C; 74A; 740
		80 - 280	235/45R19 95	11A; 24J; 248; 27I	
			245/40R19 98	11A; 24J; 244; 27I	
			245/45R19 98	11A; 24J; 244; 27I	
			255/40R19 96	11A; 242; 244; 245; 247; 26P; 27B; 27H	
			255/45R19 100	11A; 242; 244; 245; 247; 26P; 27B; 27H	
		265 - 280	225/45R19 M+S	11A; 246; 248; 52J	

S22 49340*16

Gutachten 13-00048-CC-GBM-16
zur Erteilung eines Nachtrags zur ABE 49340

zu V.1. ANLAGE: 11
 Antragsteller: DIEWE GmbH

Radtyp: D219
 Stand: 07.10.2024



Verkaufsbezeichnung: **B-Klasse, B 180 NGT, A-Klasse, CLA, GLA**

Fahrzeugtyp	Betriebserlaubnis	kW	Reifen	Auflagen zu Reifen	Auflagen
245G	e1*2001/116*0470*..	80 - 155	225/45R19 96	11A; 248; 26P; 27H; 27I	erhöhtes Anzugsmoment 160 Nm; Sportfahrwerk; GLA; nicht Offroad-Fahrwerk; Fahrdynamik-Paket; Allradantrieb; Frontantrieb; 10B; 11B; 11G; 11H; 12A; 51A; 71A; 721; 725; 73C; 74A; 740
		80 - 280	235/45R19 95	11A; 248; 26B; 26N; 27B; 27H	
			245/40R19 98	11A; 24J; 248; 26B; 26N; 27B; 27H	
			245/45R19 98	11A; 24J; 248; 26B; 26N; 27B; 27F	
			255/40R19 96	11A; 24J; 244; 247; 26B; 26J; 27B; 27F	
			255/45R19 100	11A; 24J; 244; 247; 26B; 26J; 27B; 27F	
265 - 280	225/45R19 M+S	11A; 248; 26P; 27H; 27I; 52J			
245G	e1*2001/116*0470*..	265 - 280	235/35R19 91Y	11A; 24C; 244; 247; 26B; 26J; 27F; 6C3	erhöhtes Anzugsmoment 160 Nm; CLA; Sportfahrwerk; CLA Limousine; CLA Shooting brake; Kombilimousine; Limousine; Allradantrieb; 10B; 11B; 11G; 11H; 12A; 51A; 71A; 721; 725; 73C; 74A; 740
245G	e1*2001/116*0470*..	80 - 155	225/45R19 96	11A; 246; 248; 26P; 27H; 27I	erhöhtes Anzugsmoment 160 Nm; nicht Sportfahrwerk; GLA; nicht Fahrdynamik Paket; nicht Offroad-Fahrwerk; Komfortfahrwerk; Allradantrieb; Frontantrieb; 10B; 11B; 11G; 11H; 12A; 51A; 71A; 721; 725; 73C; 74A; 740
		80 - 280	235/45R19 95	11A; 24J; 248; 26B; 26N; 27B; 27H	
			245/40R19 98	11A; 24J; 244; 247; 26B; 26N; 27B; 27H	
			245/45R19 98	11A; 24J; 244; 247; 26B; 26N; 27B; 27F	
			255/40R19 96	11A; 242; 244; 245; 247; 26B; 26J; 27B; 27F	
			255/45R19 100	11A; 242; 244; 245; 247; 26B; 26J; 27B; 27F	

S22 49340*16

**Gutachten 13-00048-CC-GBM-16
zur Erteilung eines Nachtrags zur ABE 49340**



zu V.1. ANLAGE: 11
Antragsteller: DIEWE GmbH

Radtyp: D219
Stand: 07.10.2024

Verkaufsbezeichnung: **B-Klasse, GLB, GLA, EQA, EQB, AMG GLA, AMG GLB;**

Fahrzeugtyp	Betriebserlaubnis	kW	Reifen	Auflagen zu Reifen	Auflagen
F2B	e1*2007/46*1909*..	85 - 165	235/50R19 99	11A; 24C; 24D; 26B; 26N	GLB-KLASSE; Allradantrieb; Frontantrieb; 10B; 11B; 11G; 11H; 12A; 51A; 71A; 721; 725; 73C; 74A
			245/45R19 98	11A; 24C; 24D; 26B; 26N	
			245/50R19 101	11A; 24C; 24D; 26B; 26J	
			255/45R19 100	11A; 24C; 24D; 26B; 26N	
F2B	e1*2007/46*1909*..	70 - 165	225/35R19 96Y	11A; 24C; 244; 247; 26B; 26J; 27B; 27F	B-Klasse; Kombilimousine; Allradantrieb; Frontantrieb; Verbundlenkerhinterachse; Mehrlenkerhinterachse; inkl. Hybrid; 10B; 11B; 11G; 11H; 12A; 51A; 71A; 721; 725; 73C; 74A
			225/40R19 96	11A; 24C; 244; 247; 26B; 26J; 27B; 27F	
			235/35R19 95Y	11A; 24C; 244; 247; 26B; 26J; 27B; 27F	
			235/40R19 92	11A; 24C; 244; 247; 26B; 26J; 27B; 27F	
			245/35R19 95	11A; 24C; 244; 247; 26B; 26J; 27B; 27F	
			255/30ZR19	11A; 24C; 24D; 26B; 26J; 27B; 27F	
255/35R19 92	11A; 24C; 24D; 26B; 26J; 27B; 27F				
F2B	e1*2007/46*1909*..	85 - 165	235/45R19 95	11A; 24C; 244; 247; 26B	GLA-KLASSE; Allradantrieb; Frontantrieb; inkl. Hybrid; 10B; 11B; 11G; 11H; 12A; 51A; 71A; 721; 725; 73C; 74A
			245/45R19 98	11A; 24C; 24D; 26B	
F2B	e1*2007/46*1909*..	95 - 139	245/45R19 102	11A; 24C; 24D; 26B	EQB-Klasse; Elektro; 10B; 11B; 11G; 11H; 12A; 51A; 71A; 721; 725; 73C; 74A; 74E; 77E
F2B	e1*2007/46*1909*..	80 - 139	245/45R19 98	11A; 24C; 24D; 26B	EQA-Klasse; Elektro; 10B; 11B; 11G; 11H; 12A; 51A; 71A; 721; 725; 73C; 74A

Verkaufsbezeichnung: **C-Klasse**

Fahrzeugtyp	Betriebserlaubnis	kW	Reifen	Auflagen zu Reifen	Auflagen
H0	e1*92/53*0001*..., G363	55 - 145	225/35R19	11A; 21B; 21J; 22B; 24J; 53S	10B; 11B; 11G; 11H; 12A; 51A; 71A; 721; 725; 73C; 74A
			225/35R19 88W	11A; 21B; 21J; 22B; 24J	
			235/35R19 87	11A; 21B; 21J; 21L; 22B; 24C	

**Gutachten 13-00048-CC-GBM-16
zur Erteilung eines Nachtrags zur ABE 49340**



zu V.1. ANLAGE: 11
Antragsteller: DIEWE GmbH

Radtyp: D219
Stand: 07.10.2024

Seite: 24 von 107

Verkaufsbezeichnung: **C-Klasse**

Fahrzeugtyp	Betriebserlaubnis	kW	Reifen	Auflagen zu Reifen	Auflagen
R2CS	e1*2018/858*00017*..	147 -150	225/45R19 96	11A; 246; 248; 26P; 5IE	All-Terrain; Allradantrieb; 10B; 11B; 11G; 11H; 12A; 51A; 71A; 721; 725; 73C; 74A; 74E; 77E
			235/40R19 96	11A; 24J; 248; 26N; 26P; 5IE	
			245/40R19 98	11A; 24J; 24M; 26B; 26N; 27H	
			255/40R19 100	11A; 242; 244; 245; 247; 26B; 26J; 27H	
R2CS	e1*2018/858*00017*..	120 -195	225/40R19 93	GA4; 11A; 24J; 26B; 26N; 57E; 58X	nicht All-Terrain; nicht C 300 e; nicht C 300 de; nicht C 300 de 4MATIC; Kombilimousine; Allradantrieb; Heckantrieb; 10B; 11B; 11G; 11H; 12A; 51A; 71A; 721; 725; 73C; 74A; 76A; FKA
R2CS	e1*2018/858*00017*..	120 -195	255/35R19 96	GA4; 11A; 244; 247; 27B; 27H; 5IE; 57F	nicht All-Terrain; nicht C 300 e; nicht C 300 de; nicht C 300 de 4MATIC; Kombilimousine; Allradantrieb; Heckantrieb; 10B; 11B; 11G; 11H; 12A; 51A; 71A; 721; 725; 73C; 74A; 76B; FKA
202	e1*93/81*0034*..	55 -145	225/35R19	11A; 21B; 21J; 22B; 24J; 53S	10B; 11B; 11G; 11H; 12A; 51A; 71A; 721; 725; 73C; 74A
			225/35R19 88W	11A; 21B; 21J; 22B; 24J	
			235/35R19 87	11A; 21B; 21J; 21L; 22B; 24C	
204	e1*2001/116*0431*..	88 -225	225/35R19 88Y	11A; 21P; 22I; 24C; 24D; 5FE; 670; 673	Nur Baureihe 204; Limousine; Heckantrieb; 10B; 11B; 11G; 11H; 12A; 51A; 71A; 721; 725; 73C; 74A; FKA
			235/35R19 91Y	11A; 21B; 22B; 24C; 24D; 671; 68X	
			255/30R19 91Y	11A; 22B; 24D; 57F; 671; 673	
204	e1*2001/116*0431*..	120 -200	225/35R19 88Y	11A; 21P; 22I; 24C; 24D; 5FE	Nur Baureihe 204; Nur 4-MATIC; Limousine; 10B; 11B; 11G; 11H; 12A; 51A; 71A; 721; 725; 729; 73C; 74A
			235/35R19 91	11A; 21B; 22B; 24C; 24D	
		120 -225	235/35R19 91Y	11A; 21B; 22B; 24C; 24D	

S22 49340*16

**Gutachten 13-00048-CC-GBM-16
zur Erteilung eines Nachtrags zur ABE 49340**



zu V.1. ANLAGE: 11
Antragsteller: DIEWE GmbH

Radtyp: D219
Stand: 07.10.2024

Seite: 25 von 107

Verkaufsbezeichnung: **C-Klasse**

Fahrzeugtyp	Betriebserlaubnis	kW	Reifen	Auflagen zu Reifen	Auflagen
204	e1*2001/116*0431*..	120 -170	225/35R19 88Y	11A; 21P; 22I; 24C; 24D; 5FE	Nur Baureihe 204; Nur 4-MATIC; Limousine; 10B; 11B; 11G; 11H; 12A; 51A; 71A; 72I; 725; 729; 73C; 74A; 76U
			235/35R19 91	11A; 21B; 22B; 24C; 24D	
204 204 K	e1*2001/116*0431*.. e1*2001/116*0457*..	85 -245	225/40R19 93Y	XFC; 11A; 241; 246; 248; 26B; 26J; 27I; 6AE; 672	erhöhtes Anzugsmoment 155 Nm; Nur Baureihe 205; Cabrio; Kombilimousine; Coupe; Limousine; Allradantrieb; Heckantrieb; nicht Hybrid; 10B; 11B; 11G; 11H; 12A; 51A; 71A; 72I; 725; 73C; 74A; 740
			245/35R19 93Y	11A; 24C; 244; 247; 26B; 26J; 27H; 27I; 68V; 99E	
			255/35R19 96	11A; 24C; 244; 247; 26B; 26J; 27B; 27F; 57O	
204	e1*2001/116*0431*..	115 -225	225/35R19 88Y	11A; 24C; 248; 26B; 26J; 27B; 27H; 5FE	bis e1*2001/116*0431*36; Coupe; Heckantrieb; 10B; 11B; 11G; 11H; 12A; 51A; 71A; 72I; 725; 729; 73C; 74A; FKA
			235/35R19 91	11A; 24C; 24M; 26B; 26J; 27B; 27F	
			255/30R19 91	11A; 244; 247; 27B; 27F; 57F; 673	
204	e1*2001/116*0431*..	88 -170	225/35R19 88Y	11A; 21P; 22I; 24C; 24D; 5FE	Nur Baureihe 204; Limousine; Heckantrieb; 10B; 11B; 11G; 11H; 12A; 51A; 71A; 72I; 725; 73C; 74A; 76U; FKA
			235/35R19 91	11A; 21B; 22B; 24C; 24D	
			255/30R19 91	11A; 22B; 24D; 57F; 671; 673	
204 204 K	e1*2001/116*0431*.. e1*2001/116*0457*..	135 -190	225/40R19 93Y	11A; 241; 246; 248; 26B; 26J; 27I; 5HA	erhöhtes Anzugsmoment 155 Nm; Nur Baureihe 205; Cabrio; Kombilimousine; Coupe; Limousine; Allradantrieb; Heckantrieb; nur Hybrid; 10B; 11B; 11G; 11H; 12A; 51A; 71A; 72I; 725; 73C; 74A; 740
			245/35R19 95	11A; 24C; 244; 247; 26B; 26J; 27H; 27I; 5HR	
			255/35R19 99Y	11A; 24C; 244; 247; 26B; 26J; 27B; 27F	

§22 49340*16

**Gutachten 13-00048-CC-GBM-16
zur Erteilung eines Nachtrags zur ABE 49340**

zu V.1. ANLAGE: 11
Antragsteller: DIEWE GmbH

Radtyp: D219
Stand: 07.10.2024



Verkaufsbezeichnung: **C-Klasse**

Fahrzeugtyp	Betriebserlaubnis	kW	Reifen	Auflagen zu Reifen	Auflagen
204 K	e1*2001/116*0457*..	85 - 245	245/35R19 93Y	GB8; 11A; 244; 247; 27H; 27I; 57F	erhöhtes Anzugsmoment 155 Nm; Nur Baureihe 205; Cabrio; Kombilimousine; Coupe; Limousine; Allradantrieb; Heckantrieb; nicht Hybrid; 10B; 11B; 11G; 11H; 12A; 51A; 576; 71A; 721; 725; 73C; 74A; 740; 76B; FKA
			255/35R19 92Y	GA4; 11A; 244; 247; 27B; 27F; 57F	
204 K	e1*2001/116*0457*..	88 - 225	225/35R19 88Y	11A; 21B; 24J; 57E; 670; 673	bis e1*2001/116*0457*24; Kombi; Heckantrieb; 10B; 11B; 11G; 11H; 12A; 51A; 71A; 721; 725; 73C; 74A; FKA
			235/35R19 91Y	11A; 21B; 22B; 22H; 22L; 24C; 24D	
			255/30R19 91Y	11A; 22B; 22F; 22L; 24D; 57F; 671; 673	
204 K	e1*2001/116*0457*..	120 - 170	235/35R19 91W	11A; 21B; 22B; 22H; 22L; 24C; 24D	Nur 4-MATIC; bis e1*2001/116*0457*24; Kombi; 10B; 11B; 11G; 11H; 12A; 51A; 71A; 721; 725; 729; 73C; 74A

Verkaufsbezeichnung: **CLA**

Fahrzeugtyp	Betriebserlaubnis	kW	Reifen	Auflagen zu Reifen	Auflagen
F2CLA	e1*2007/46*1912*..	285 - 310	245/35R19 95	11A; 24M; 246; 26B; 26N; 27B; 27H	AMG CLA 45; AMG CLA 45S; Kombi; Limousine; Allradantrieb; 10B; 11B; 11G; 11H; 12A; 51A; 71A; 721; 725; 73C; 74A
			255/35R19 96	11A; 24J; 24M; 26B; 26J; 27B; 27H	
F2CLA	e1*2007/46*1912*..	85 - 165	225/40R19 93	11A; 24C; 244; 247; 26B; 26J; 27B; 27F	Kombi; Limousine; Allradantrieb; Frontantrieb; inkl. Hybrid; 10B; 11B; 11G; 11H; 12A; 51A; 71A; 721; 725; 73C; 74A
			235/40R19 92	11A; 24C; 244; 247; 26B; 26J; 27B; 27F	
			245/35R19 93	11A; 24C; 24D; 26B; 26J; 27B; 27F	
			255/35R19 92	11A; 24C; 24D; 26B; 26J; 27B; 27F	

Verkaufsbezeichnung: **CLE-Klasse**

Fahrzeugtyp	Betriebserlaubnis	kW	Reifen	Auflagen zu Reifen	Auflagen
R2CLECA	e1*2018/858*00311*..	280	245/40R19 M+S	11A; 24J; 244; 247; 26B; 27F; 52J	Cabrio; Coupe; Allradantrieb; 10B; 11B; 11G; 11H; 12A; 51A; 71A; 721; 725; 73C; 74A; 74E; 765; 77E
			255/35R19 M+S	11A; 24C; 244; 247; 26B; 26N; 27F; 52J	

S22 49340*16

**Gutachten 13-00048-CC-GBM-16
zur Erteilung eines Nachtrags zur ABE 49340**



zu V.1. ANLAGE: 11
Antragsteller: DIEWE GmbH

Radtyp: D219
Stand: 07.10.2024

Verkaufsbezeichnung: **CLE-Klasse**

Fahrzeugtyp	Betriebserlaubnis	kW	Reifen	Auflagen zu Reifen	Auflagen
R2CLECA	e1*2018/858*00311*..	125 -190	245/40R19 98	11A; 24J; 244; 247; 26B; 27F	nicht e-/de Modelle (PHEV); Cabrio; Coupe; Allradantrieb; Heckantrieb; 10B; 11B; 11G; 11H; 12A; 51A; 71A; 721; 725; 73C; 74A; 74E; 765; 77E
			255/35R19 96	11A; 24C; 244; 247; 26B; 26N; 27F	

Verkaufsbezeichnung: **CL-KLASSE**

Fahrzeugtyp	Betriebserlaubnis	kW	Reifen	Auflagen zu Reifen	Auflagen
215	e1*98/14*0113*..	368	245/40R19	11A; 21B; 21J; 22F; 22L; 24J; 24M; 53S	10B; 11B; 11G; 11H; 12A; 51A; 71A; 721; 725; 729; 73C; 74A
215	e1*98/14*0113*..	220 -326	245/40R19	11A; 21B; 21J; 22F; 22L; 24J; 24M; 53S	10B; 11B; 11G; 11H; 12A; 51A; 71A; 721; 725; 729; 73C; 74A
			255/40R19 96	11A; 21B; 21J; 21L; 22F; 22L; 24D; 24J; 367	
215	e1*98/14*0113*..	368	245/40R19 98	11A; 21B; 21J; 22F; 22L; 24J; 24M; 52J	10B; 11B; 11G; 11H; 12A; 51A; 71A; 721; 725; 729; 73C; 74A

Verkaufsbezeichnung: **CLS-Klasse**

Fahrzeugtyp	Betriebserlaubnis	kW	Reifen	Auflagen zu Reifen	Auflagen
R1ECLS	e1*2007/46*1818*..	143 -270	245/40R19 98 M+S		10B; 11B; 11G; 11H;
			255/35R19 96 M+S	11A; 26P	12A; 51A; 71A; 721;
		180 -270	255/40R19 100 M+S	11A; 26P	725; 73C; 74A
218	e1*2007/46*0485*..	120 -225	245/35R19 93Y	11A; 26P; 5HA; 51J	nicht AMG Sportpaket; Kombilimousine; Allradantrieb; Heckantrieb; 10B; 11B; 11G; 11H; 12A; 51A; 71A; 721; 725; 729; 73C; 74A
		120 -300	255/35R19 96W	11A; 26P; 6CX	
218	e1*2007/46*0485*..	120 -225	245/35R19 93	11A; 21P; 51J	nicht AMG Sportpaket; Coupe; 4-türig; Allradantrieb; Heckantrieb; 10B; 11B; 11G; 11H; 12A; 51A; 71A; 721; 725; 729; 73C; 74A
			255/30R19 91Y	YDS; 11A; 21P; 5GG	
		120 -300	255/35R19 92Y	11A; 21P; 6CX	

S22 49340*16

**Gutachten 13-00048-CC-GBM-16
zur Erteilung eines Nachtrags zur ABE 49340**

zu V.1. ANLAGE: 11
Antragsteller: DIEWE GmbH

Radtyp: D219
Stand: 07.10.2024



Verkaufsbezeichnung: **E-Klasse**

Fahrzeugtyp	Betriebserlaubnis	kW	Reifen	Auflagen zu Reifen	Auflagen
R1EC	e1*2007/46*1666*..	120 -270	245/40R19 94W	ohne Radhausverbreiterung (Flap) Serie; GAA; XFX; 11A; 24J; 248; 26B; 26J; 27P	erhöhtes Anzugsmoment 170 Nm; Coupé; Cabrio; Allradantrieb; Heckantrieb; 10B; 11B; 11G; 11H; 12A; 51A; 71A; 721; 725; 73C; 74A; 740
			245/40R19 94W	mit Radhausverbreiterung (Flap) Serie; GAA; XFX; 11A; 24J; 26B; 26J; 27P	
R2EW	e1*2018/858*00213*..	120 -280	235/45R19 99	11A; 26P	nicht E 300 e; nicht E 300 e 4MATIC; nicht E 300 de; nicht E 300 de 4MATIC; nicht E 350 e; nicht E 350 e 4MATIC; nicht E 400 e 4MATIC; Allradantrieb; Heckantrieb; Hybrid; 10B; 11B; 11G; 11H; 12A; 51A; 71A; 721; 725; 73C; 74A; 74E; 765; 77E
			245/45R19 102		
			255/40R19 100		
R2EW	e1*2018/858*00213*..	145 -185	245/45R19 M+S	52J; 953	E 300 e; E 300 e 4MATIC; E 300 de; E 300 de 4MATIC; E 400 e 4MATIC; Allradantrieb; Heckantrieb; Hybrid; 10B; 11B; 11G; 11H; 12A; 51A; 71A; 721; 725; 73C; 74A; 75I; 765
210	e1*93/81*0022*..	55 -165	235/35R19 91W	11A; 21B	nicht für gepanzerte Fz; Heckantrieb; 10B; 11B; 11G; 11H; 12A; 51A; 71A; 721; 725; 729; 73C; 74A
			55 -205	235/35R19	
210	e1*93/81*0022*..	55 -165	235/35R19	11A; 21B; 53S	nicht für gepanzerte Fz; Heckantrieb; 10B; 11B; 11G; 11H; 12A; 51A; 71A; 721; 725; 729; 73C; 74A
			235/35R19 91W	11A; 21B	
210	e1*93/81*0022*..	150 -165	235/35R19	11A; 21B; 53S	nicht für gepanzerte Fz; Allradantrieb; 10B; 11B; 11G; 11H; 12A; 51A; 71A; 721; 725; 729; 73C; 74A
			235/35R19 91W	11A; 21B	
211	e1*2001/116*0183*..	130 -165	235/35R19 91Y	5GG; 51J	Nur 4-MATIC; Allradantrieb; 10B; 11B; 11G; 11H; 12K; 51A; 71A; 721; 725; 729; 73C; 74A
			130 -285	245/35R19 93Y	

§22 49340*16

**Gutachten 13-00048-CC-GBM-16
zur Erteilung eines Nachtrags zur ABE 49340**



zu V.1. ANLAGE: 11
Antragsteller: DIEWE GmbH

Radtyp: D219
Stand: 07.10.2024

Verkaufsbezeichnung: **E-Klasse**

Fahrzeugtyp	Betriebserlaubnis	kW	Reifen	Auflagen zu Reifen	Auflagen
211	e1*2001/116*0183*..	130 -165	235/35R19 91Y	5GG; 51J	Nur 4-MATIC; Allradantrieb; 10B; 11B; 11G; 11H; 12K; 51A; 71A; 721; 725; 729; 73C; 74A
		130 -225	245/35R19 93Y	11A; 21P; 24J; 24M	
211	e1*2001/116*0183*.., e1*98/14*0183*..	75 -170	245/35R19 93W		Heckantrieb; 10B; 11B; 11G; 11H; 12A; 51A; 71A; 721; 725; 729; 73C; 74A
		75 -285	245/35R19 93Y		
211K	e1*2001/116*0213*..	100 -165	245/35R19	11A; 21B; 22B; 53S	Allradantrieb; Heckantrieb; 10B; 11B; 11G; 11H; 12A; 51A; 573; 71A; 721; 725; 729; 73C; 74A; FKA
		100 -215	225/40R19 93Y	5HA; 57E; 672	
		100 -285	255/35R19 96Y	11A; 21B; 22B; 22L; 24C; 24M; 672; 68R	
212	e1*2001/116*0501*..	100 -150	235/35R19 91Y	11A; 21B; 24J; 248; 51J	Baureihe W212; nicht AMG-Paket; Stufenheck; Heckantrieb; 10B; 11B; 11G; 11H; 12A; 51A; 71A; 721; 725; 729; 73C; 74A
		100 -245	245/35R19 93Y	11A; 21B; 24C; 244	
212	e1*2001/116*0501*..	125 -245	245/35R19 93Y	11A; 21B; 24C; 244	Baureihe W212; nicht AMG-Paket; Stufenheck; Allradantrieb; 10B; 11B; 11G; 11H; 12A; 51A; 573; 71A; 721; 725; 729; 73C; 74A
212	e1*2001/116*0501*..	110 -270	245/40R19 98	mit Radhausverbreiterun g (Flap) Serie; GAA; XFX; 11A; 24J; 26B; 26J; 27P	erhöhtes Anzugsmoment 170 Nm; Baureihe W213; nicht E300de; Allradantrieb; Heckantrieb; 10B; 11B; 11G; 11H; 12A; 51A; 71A; 721; 725; 73C; 74A; 740
			245/40R19 98	ohne Radhausverbreiterun g (Flap) Serie; GAA; XFX; 11A; 24J; 248; 26B; 26J; 27P	

Verkaufsbezeichnung: **E-Klasse COUPE, CABRIO**

Fahrzeugtyp	Betriebserlaubnis	kW	Reifen	Auflagen zu Reifen	Auflagen
207	e1*2001/116*0502*..	120 -215	255/30R19 91Y	11A; 22B; 22H; 244; 247; 5GG; 57F; 673	Coupe; Heckantrieb; 10B; 11B; 11G; 11H; 12A; 51A; 71A; 721; 725; 729; 73C; 74A;
		120 -245	235/35R19 91Y	11A; 21B; 21N; 22I; 24J; 248	
		125 -215	225/35R19 88Y	11A; 21N; 21P; 24J; 5FE; 57E; 670; 673	FKA
		225 -245	255/30R19 91Y	GCP; 11A; 22B; 22H; 244; 247; 5GG; 57F	

**Gutachten 13-00048-CC-GBM-16
zur Erteilung eines Nachtrags zur ABE 49340**

zu V.1. ANLAGE: 11
Antragsteller: DIEWE GmbH

Radtyp: D219
Stand: 07.10.2024



Verkaufsbezeichnung: **E-Klasse COUPE, CABRIO**

Fahrzeugtyp	Betriebserlaubnis	kW	Reifen	Auflagen zu Reifen	Auflagen
207	e1*2001/116*0502*..	120 -215	225/35R19 88Y	11A; 21N; 21P; 24J; 5FE; 57E; 670; 673	Cabrio; Heckantrieb; 10B; 11B; 11G; 11H; 12A; 51A; 71A; 721; 725; 729; 73C; 74A; FKA
			255/30R19 91Y	11A; 22B; 22H; 244; 247; 5GG; 57F; 673	
		120 -245	235/35R19 91Y	11A; 21B; 21N; 22I; 24J; 248; 5GG	
		225 -245	255/30R19 91Y	GCP; 11A; 22B; 22H; 244; 247; 5GG; 57F	

Verkaufsbezeichnung: **EQE-Klasse**

Fahrzeugtyp	Betriebserlaubnis	kW	Reifen	Auflagen zu Reifen	Auflagen
E2EQEW	e1*2018/858*00036*..	109 -135	235/50R19 103	11A; 24J; 248	nicht AMG EQE 43 4MATIC; Limousine; Allradantrieb; Heckantrieb; Elektro; 10B; 11B; 11G; 11H; 12A; 51A; 71A; 721; 725; 73C; 74A; 74E; 765; 77E; 869; DET
			245/50R19 105	11A; 24J; 244; 247; 26N	
			255/45R19 104	11A; 24J; 248	
			265/45R19 102	11A; 24J; 244; 247	

Verkaufsbezeichnung: **EQS-Klasse**

Fahrzeugtyp	Betriebserlaubnis	kW	Reifen	Auflagen zu Reifen	Auflagen
E2EQSW	e1*2018/858*00035*..	109 -135	235/55R19 105		Allradantrieb; Heckantrieb; Elektro; 10B; 11B; 11G; 11H; 12A; 51A; 71A; 721; 725; 73C; 74A; 74E; 75I; 765; 77E; 869; DET
			245/50R19 104	11A; 246; 248	
			255/50R19 107	11A; 24J; 248	
			265/45R19 105	11A; 248	
			275/45R19 104	11A; 24J; 248	

Verkaufsbezeichnung: **GLC-Klasse**

Fahrzeugtyp	Betriebserlaubnis	kW	Reifen	Auflagen zu Reifen	Auflagen
R2CGLC	e1*2018/858*00186*..	120 -270	235/55R19 101		nicht GLC 300 e 4MATIC; nicht GLC 300 de 4MATIC; nicht GLC 350 e 4MATIC; nicht GLC 400 e 4MATIC; Kombilimousine; Schräghecklimousine; mit Radhausverbreiterung (Flap) Serie; Allradantrieb; Heckantrieb; Hybrid; 10B; 11B; 11G; 11H; 12A; 51A; 71A; 721; 725; 73C; 74A; 74E; 765; 77E; 930
			245/50R19 101		
			255/50R19 103	11A; 24M; 26P	
			265/45R19 102		
			275/45R19 104		

**Gutachten 13-00048-CC-GBM-16
zur Erteilung eines Nachtrags zur ABE 49340**



zu V.1. ANLAGE: 11
Antragsteller: DIEWE GmbH

Radtyp: D219
Stand: 07.10.2024

Verkaufsbezeichnung: **GLC-Klasse**

Fahrzeugtyp	Betriebserlaubnis	kW	Reifen	Auflagen zu Reifen	Auflagen
R2CGLC	e1*2018/858*00186*..	120 -270	235/55R19 101		nicht GLC 300 e 4MATIC; nicht GLC 300 de 4MATIC; nicht GLC 350 e 4MATIC; nicht GLC 400 e 4MATIC; Kombilimousine; Schräghecklimousine; mit Radhausverbreiterung (Flap) Serie; Allradantrieb; Heckantrieb; Hybrid; 10B; 11B; 11G; 11H; 12A; 51A; 71A; 721; 725; 73C; 74A; 74E; 765; 77E; 934
			245/50R19 101		
			255/50R19 103	11A; 24M; 26P; 27I	
			265/45R19 102		
			275/45R19 104		

Verkaufsbezeichnung: **GLC-Klasse, GLK-Klasse, EQC-Klasse**

Fahrzeugtyp	Betriebserlaubnis	kW	Reifen	Auflagen zu Reifen	Auflagen
204 X	e1*2001/116*0480*..	145	235/55R19 105	11A; 246	erhöhtes Anzugsmoment 170 Nm; EQC-Klasse; Allradantrieb; 10B; 11B; 11G; 11H; 12A; 51A; 71A; 721; 725; 73C; 74A; 740
			245/50R19 105	11A; 24J	
			255/50R19 103	11A; 24J	
204 X	e1*2001/116*0480*..	100 -243	235/55R19 101	11A; 245	erhöhtes Anzugsmoment 170 Nm; GLC-Klasse; Kombilimousine; Allradantrieb; Heckantrieb; 10B; 11B; 11G; 11H; 12A; 51A; 71A; 721; 725; 73C; 74A; 740
			245/50R19 101	11A; 24J; 248	
204 X	e1*2001/116*0480*..	100 -243	235/50R19 99	124	erhöhtes Anzugsmoment 170 Nm; GLC Coupé; Allradantrieb; Heckantrieb; 10B; 11B; 11G; 11H; 51A; 71A; 721; 725; 73C; 74A; 740
			235/55R19 101	YBJ; 124	
			245/50R19 101	YBL; 11A; 12A; 245	
			255/45R19 100	12A	

§22 49340*16

**Gutachten 13-00048-CC-GBM-16
zur Erteilung eines Nachtrags zur ABE 49340**



zu V.1. ANLAGE: 11
Antragsteller: DIEWE GmbH

Radtyp: D219
Stand: 07.10.2024

Verkaufsbezeichnung: **GLC-Klasse, GLK-Klasse, EQC-Klasse**

Fahrzeugtyp	Betriebserlaubnis	kW	Reifen	Auflagen zu Reifen	Auflagen
204 X	e1*2001/116*0480*..	100 -225	235/45R19 99	11A; 24J; 24M	erhöhtes Anzugsmoment 170 Nm; GLK-Klasse; Allradantrieb; Heckantrieb; 10B; 11B; 11G; 11H; 12A; 51A; 71A; 721; 725; 73C; 74A; 740; 765
			235/50R19 99	GDD; YDG; 11A; 21P; 22I; 24C; 24D	
			245/45R19 98	CF1; 11A; 21P; 22I; 24C; 24D	
			255/40R19 100	CF2; 11A; 21P; 22I; 24C; 24D	
			255/45R19 100	CF3; GDD; 11A; 21P; 22I; 24C; 24D	

Verkaufsbezeichnung: **MERCEDES-BENZ CLK**

Fahrzeugtyp	Betriebserlaubnis	kW	Reifen	Auflagen zu Reifen	Auflagen
208	e1*96/27*0054*..	100 -205	225/35R19	11A; 21B; 21J; 24J; 24M; 53S	10B; 11B; 11G; 11H; 12A; 51A; 71A; 721; 725; 73C; 74A
			225/35R19 88Y	11A; 21B; 21J; 24J; 24M	
			235/35R19 87Y	11A; 21B; 21J; 21L; 22I; 24C; 24M	
208	e1*96/27*0054*..	100 -160	225/35R19	11A; 21B; 21J; 24J; 24M; 53S	10B; 11B; 11G; 11H; 12A; 51A; 71A; 721; 725; 73C; 74A
			225/35R19 88Y	11A; 21B; 21J; 24J; 24M	
			235/35R19 87Y	11A; 21B; 21J; 21L; 22I; 24C; 24M	

Verkaufsbezeichnung: **S- / CL-Klasse**

Fahrzeugtyp	Betriebserlaubnis	kW	Reifen	Auflagen zu Reifen	Auflagen
140	e1*96/27*0056*... F690	110 -300	255/40R19 100	11A; 21B; 21L; 22B; 22G	10B; 11B; 11G; 11H; 12A; 51A; 71A; 721; 725; 73C; 74A
			255/40R19 96Y	11A; 21B; 21L; 22B; 22G	
140 C	e1*96/27*0057*... G165	205 -290	255/40R19 100	11A; 21B; 21L; 22B; 22G	10B; 11B; 11G; 11H; 12A; 51A; 71A; 721; 725; 73C; 74A; 75I
			255/40R19 96Y	11A; 21B; 21L; 22B; 22G	

Verkaufsbezeichnung: **S-Klasse**

Fahrzeugtyp	Betriebserlaubnis	kW	Reifen	Auflagen zu Reifen	Auflagen
220	e1*97/27*0099*..	180 -225	245/40R19 94Y	YDN; 11A; 21B; 22B; 22L; 24J; 24M; 5H; 51J	Nicht für Fz. m. Länge 6158 mm; nicht 51J für gepanzerte Fz; Nur 4-MATIC; 10B; 11B; 11G; 11H; 12A; 51A; 71A; 721; 725; 729; 73C; 74A
			255/40R19 96Y	CF2; 11A; 21B; 22B; 22L; 24J; 24M	

S22 49340*16

**Gutachten 13-00048-CC-GBM-16
zur Erteilung eines Nachtrags zur ABE 49340**



zu V.1. ANLAGE: 11
Antragsteller: DIEWE GmbH

Radtyp: D219
Stand: 07.10.2024

Verkaufsbezeichnung: **S-Klasse**

Fahrzeugtyp	Betriebserlaubnis	kW	Reifen	Auflagen zu Reifen	Auflagen
220	e1*97/27*0099*..	145 -326	245/40R19 94Y	11A; 21B; 22B; 24C; 24D; 5HI; 51J	Nicht für Fz. m. Länge 6158 mm; nicht für gepanzerte Fz; Heckantrieb; 10B; 11B; 11G; 11H; 12A; 51A; 71A; 721; 725; 729; 73C; 74A
			255/40R19 96Y	11A; 21B; 22B; 24C; 24D; 367	
220	e1*97/27*0099*..	145 -165	245/40R19 94Y	11A; 21B; 22B; 24C; 24D; 5HI; 51J	Nicht für Fz. m. Länge 6158 mm; Heckantrieb; 10B; 11B; 11G; 11H; 12A; 51A; 71A; 721; 725; 729; 73C; 74A; MBN
			255/40R19 96Y	11A; 21B; 22B; 24C; 24D; 367	
220	e1*97/27*0099*..	368	245/40R19 94Y	11A; 21B; 22B; 24C; 24D; 5HI; 51J	Nicht für Fz. m. Länge 6158 mm; nicht für gepanzerte Fz; Heckantrieb; 10B; 11B; 11G; 11H; 12A; 51A; 71A; 721; 725; 729; 73C; 74A
			255/40R19 96Y	11A; 21B; 22B; 24C; 24D; 367	
221	e1*2001/116*0335*..	150 -285	255/35R19 96Y	11A; 24J	erhöhtes Anzugsmoment 170 Nm; bis Mj.2013 (Baureihe 221); Allradantrieb; Heckantrieb; 10B; 11B; 11G; 11H; 12A; 51A; 530; 573; 71A; 721; 725; 729; 73C; 74A; 740
		150 -380	255/40R19 96Y	GAN; 11A; 24J	
221	e1*2001/116*0335*..	270 -335	245/45R19 98Y	51G; 52J	erhöhtes Anzugsmoment 170 Nm; ab Mj.2014 (Baureihe 217); Cabrio; Coupe; Allradantrieb; Heckantrieb; 10B; 11B; 11G; 11H; 12A; 51A; 71A; 721; 725; 73C; 74A; 740
221	e1*2001/116*0335*..	430	255/45R19 100	GAO	erhöhtes Anzugsmoment 170 Nm; ab Mj.2014 (Baureihe 217); Coupe; Allradantrieb; 10B; 11B; 11G; 11H; 12A; 51A; 71A; 721; 725; 73C; 74A; 740

§22 49340*16

**Gutachten 13-00048-CC-GBM-16
zur Erteilung eines Nachtrags zur ABE 49340**



zu V.1. ANLAGE: 11
Antragsteller: DIEWE GmbH

Radtyp: D219
Stand: 07.10.2024

Seite: 34 von 107

Verkaufsbezeichnung: **S-Klasse**

Fahrzeugtyp	Betriebserlaubnis	kW	Reifen	Auflagen zu Reifen	Auflagen
221	e1*2001/116*0335*..	150 -335	245/45R19 102	GAE; 11A; 245	erhöhtes Anzugsmoment 170 Nm; ab Mj.2013 (Baureihe 222); nicht AMG Sport-Paket; Limousine; Allradantrieb; Heckantrieb; 10B; 11B; 11G; 11H; 12A; 51A; 6AA; 71A; 721; 725; 73C; 74A; 740
222	e1*2007/46*0960*..		255/40R19 100	11A; 24J; 26P	

Verkaufsbezeichnung: **SLK**

Fahrzeugtyp	Betriebserlaubnis	kW	Reifen	Auflagen zu Reifen	Auflagen
170	e1*95/54*0039*..	100 -160	225/35R19 84W	11A; 21B; 21J; 21L; 22B; 24J; 24N; 367	10B; 11B; 11G; 11H; 12A; 51A; 71A; 721; 725; 73C; 74A
171	e1*2001/116*0262*..	120 -225	225/35R19 88	11A; 21P; 24J; 24N; 54A	10B; 11B; 11G; 11H; 12A; 51A; 71A; 721; 725; 73C; 74A; FKA
			255/30R19 91	11A; 22H; 22M; 24N; 57F; 671; 673	

Verkaufsbezeichnung: **SLK / SLC**

Fahrzeugtyp	Betriebserlaubnis	kW	Reifen	Auflagen zu Reifen	Auflagen
172	e1*2007/46*0548*..	115 -225	225/35R19 88	11A; 246; 26B; 260	Cabrio; Heckantrieb; 10B; 11B; 11G; 11H; 12A; 51A; 71A; 721; 725; 729; 73C; 74A; FKA
			235/35R19 91	11A; 22M; 24J; 26B; 260; 270; 6C3	
			255/30R19 91	11A; 22L; 271; 57F; 673	

Verkaufsbezeichnung: **SL-Klasse**

Fahrzeugtyp	Betriebserlaubnis	kW	Reifen	Auflagen zu Reifen	Auflagen
230	e1*98/14*0169*..	225	245/35R19 93	YDE	ab e1*98/14*0169*19; Cabrio; Heckantrieb; 10B; 11B; 11G; 11H; 12A; 51A; 71A; 721; 725; 729; 73C; 74A
231	e1*2007/46*0803*..	225 -320	255/30R19 91	YDS	
			255/35R19 92	GAU; 6CX	
230	e1*98/14*0169*..	386 -450	255/35R19	52J	SL 63 AMG; SL 65 AMG; 10B; 11G; 11H; 12K; 51A; 71A; 721; 725; 73C; 74A
230	e1*98/14*0169*..	380 -450	255/35R19 96	12T; 52J	10B; 11G; 11H; 51A; 530; 71A; 721; 725; 73C; 74A

Verwendungsbereich/Fz-Hersteller : MERCEDES

Befestigungsteile : Kegelbundschraben M14x1,5, Schaftl. 30 mm, Kegelw. 60 Grad

Zubehör : DW4169

**Gutachten 13-00048-CC-GBM-16
zur Erteilung eines Nachtrags zur ABE 49340**



zu V.1. ANLAGE: 11
Antragsteller: DIEWE GmbH

Radtyp: D219
Stand: 07.10.2024

Anzugsmoment der Befestigungsteile : 150 Nm

Verkaufsbezeichnung: **S-Klasse**

Fahrzeugtyp	Betriebserlaubnis	kW	Reifen	Auflagen zu Reifen	Auflagen
R2S	e1*2007/46*2115*..	220 -270	255/45R19 104	12T	S 580 e; S 580 e 4MATIC; S 450 e; Hybrid; 10B; 11B; 11G; 11H; 51A; 71A; 721; 725; 73C; 74A; 74E; 765; 77E
			265/45R19 102	12A	
R2S	e1*2007/46*2115*..	210	235/45R19 99	12A; 5JK	nicht S 580 e; nicht S 580 e 4MATIC; nicht S 450 e; nicht MAYBACH; inkl. Hybrid; 10B; 11B; 11G; 11H; 51A; 71A; 721; 725; 73C; 74A
			235/50R19 103	12A	
		210 -370	245/45R19 102	12A	
		255/45R19 100	12T; 5KA		
		265/45R19 102	12A		

Verwendungsbereich/Fz-Hersteller : **Nissan International S. A.**

Befestigungsteile : Kegelbundschauben M14x1,5, Schaftl. 30 mm, Kegelw. 60 Grad

Zubehör : DW4169

Anzugsmoment der Befestigungsteile : 130 Nm

Verkaufsbezeichnung: **Infiniti Q30, Infiniti Q30S, Infiniti QX30**

Fahrzeugtyp	Betriebserlaubnis	kW	Reifen	Auflagen zu Reifen	Auflagen
H15	e11*2007/46*2977*..	125	225/45R19 92	11A; 26B; 27H	QX30; Allradantrieb; 10B; 11B; 11G; 11H; 12A; 51A; 71A; 721; 725; 73C; 74A
			235/45R19 95	11A; 248; 26B; 26N; 27F	
			245/40R19 94	11A; 246; 248; 26B; 26N; 27F	
			245/45R19 98	11A; 246; 248; 26B; 26N; 27F	
			255/40R19 96	11A; 24J; 248; 26B; 26J; 27F	
H15	e11*2007/46*2977*..	80 - 155	225/45R19 92	11A; 246; 248; 26B; 26N; 27F	Q30; Allradantrieb; Frontantrieb; 10B; 11B; 11G; 11H; 12A; 51A; 71A; 721; 725; 73C; 74A
			235/45R19 95	11A; 24J; 248; 26B; 26J; 27F	
			245/40R19 94	11A; 24J; 244; 247; 26B; 26J; 27F	
			255/40R19 96	11A; 242; 244; 245; 247; 26B; 26J; 27F	

Verwendungsbereich/Fz-Hersteller : **SSANGYONG**

Befestigungsteile : Kegelbundschauben M12x1,5, Schaftl. 28 mm, Kegelw. 60 Grad

Zubehör : DW448

**Gutachten 13-00048-CC-GBM-16
zur Erteilung eines Nachtrags zur ABE 49340**



zu V.1. ANLAGE: 11
Antragsteller: DIEWE GmbH

Radtyp: D219
Stand: 07.10.2024

Anzugsmoment der Befestigungsteile : 130 Nm

Verkaufsbezeichnung: **Korando**

Fahrzeugtyp	Betriebslaubnis	kW	Reifen	Auflagen zu Reifen	Auflagen
CK	e9*2007/46*0055*..	110 -131	225/45R19 92	11A; 24J; 26B; 26J; 27I	10B; 11B; 11G; 11H; 12A; 51A; 71A; 721; 725; 73C; 74A
			235/40R19 92	11A; 24J; 248; 26B; 26J; 27B	
			235/45R19 95	11A; 24J; 248; 26B; 26J; 27B	
			245/40R19 94	11A; 24J; 248; 26B; 26J; 27B	

Verwendungsbereich/Fz-Hersteller : VOLKSWAGEN

Befestigungsteile : Kegelbundschrauben M14x1,5, Schaftl. 30 mm, Kegelw. 60 Grad

Zubehör : DW4149

Anzugsmoment der Befestigungsteile : 160 Nm

Verkaufsbezeichnung: **TOUAREG**

Fahrzeugtyp	Betriebslaubnis	kW	Reifen	Auflagen zu Reifen	Auflagen
CR	e1*2007/46*1827*..	170 -310	245/55R19 103		inkl. Hybrid; 10B; 11B; 11G; 11H; 12A; 51A; 71A; 721; 725; 73C; 74A; 74E; 740; 75I; 77E
			255/55R19 107		
			265/50R19 106		
			265/55R19 109		
			275/50R19 108		

Auflagen

- 10B) Die mindestens erforderlichen Geschwindigkeitsbereiche der zu verwendenden Reifen sind, mit Ausnahme der Reifen mit M+S-Profil, den Fahrzeugpapieren zu entnehmen. Die für M+S Reifen zulässige Höchstgeschwindigkeit ist im Blickfeld des Fahrzeugführer sinnfällig anzugeben und im Betrieb nicht zu überschreiten. Die zulässige Achslast des Fahrzeuges darf nicht größer sein als das Zweifache der auf Seite 1 dieser Anlage angegebenen Radlast unter Berücksichtigung des angegebenen Abrollumfanges. Der beim Reifen angeführte Lastindex beschreibt die mindesterforderliche Tragfähigkeit, es sind Reifen mit höherem Lastindex zulässig, die max. Achslast ist mit diesem Lastindex zu vergleichen wodurch eventuell vorhandene Achslastauflagen entfallen können.
- 11A) Der vorschriftsmäßige Zustand des Fahrzeuges ist durch einen amtlich anerkannten Sachverständigen oder Prüfer für den Kraftfahrzeugverkehr oder einen Prüfer einer Überwachungsorganisation oder einen Angestellten nach Abschnitt 4 der Anlage VIIIb zur StVZO unter Angabe von FAHRZEUGHERSTELLER, FAHRZEUGTYP und FAHRZEUGIDENTIFIZIERUNGSGRUPPE auf einem Nachweis entsprechend dem im Beispielkatalog zum §19 StVZO veröffentlichten Muster bescheinigen zu lassen.
- 11B) Wird eine in diesem Gutachten aufgeführte Reifengröße verwendet, die nicht bereits in der Fahrzeuggenehmigung für diesen Fahrzeug-Typ/ -Variante/ -Version bzw. Fahrzeugausführung genannt ist, so sind die Angaben über die Reifengrößen in den Fahrzeugpapieren bei der nächsten Befassung mit den Fahrzeugpapieren durch die Zulassungsstelle berichtigen zu lassen. Diese Berichtigung ist dann nicht erforderlich, wenn die ABE/TTG des Sonderrades eine Freistellung von der Pflicht zur Berichtigung der Fahrzeugpapiere enthält.
- 11G) Die Brems-, Lenkungsaggregate und das Fahrwerk mit Ausnahme von Sonder-Fahrwerksfedern müssen, sofern diese durch keine weiteren Auflagen berührt werden, dem Serienstand entsprechen. Für die

S22 49340*16

Gutachten 13-00048-CC-GBM-16 zur Erteilung eines Nachtrags zur ABE 49340

zu V.1. ANLAGE: 11
Antragsteller: DIEWE GmbH

Radtyp: D219
Stand: 07.10.2024



Seite: 37 von 107

- Sonder-Fahrwerksfedern muß eine Allgemeine Betriebserlaubnis bzw. Teiletzgenehmigung oder ein Teilegutachten vorliegen; gegen die Verwendung der Rad/Reifenkombination dürfen keine technischen Bedenken bestehen. Wird gleichzeitig mit dem Anbau der Sonderräder eine Fahrwerksänderung vorgenommen und/oder optionale Brems- bzw. Lenkungsaggregate verbaut, so ist diese und ihre Auswirkung auf den Anbau der Sonderräder gesondert zu beurteilen.
- 11H) Wird das serienmäßige Ersatzrad verwendet, soll mit mäßiger Geschwindigkeit und nicht länger als erforderlich gefahren werden. Hierbei müssen die serienmäßigen Befestigungsteile verwendet werden. Bei Fahrzeugausführungen mit Allradantrieb ist bei Verwendung des Ersatzrades darauf zu achten, daß nur Reifen mit gleich großem Abrollumfang zulässig sind.
- 124) Die Verwendung von feingliedrigen Schneeketten, die nicht mehr als 8 mm (einschließlich Kettenschloss) auflagen, ist nur an der Achse, die in der Betriebsanleitung des Fahrzeuges genannt wird, möglich.
- 12A) Die Verwendung von Schneeketten ist nicht möglich, es sei denn, dass für den hier aufgeführten Fahrzeugtyp eine weitere Umrüstmöglichkeit im Gutachten aufgeführt ist. Für diese Umrüstung mit der Einschränkung in Spalte Auflagen "Auflagen zu Reifen" sind die dort aufgeführten Auflagen und Hinweise zu beachten.
- 12I) Die Verwendung von feingliedrigen Schneeketten, die nicht mehr als 10 mm (einschließlich Kettenschloss) auflagen, ist nur an der Achse, die in der Betriebsanleitung des Fahrzeuges genannt wird, möglich.
- 12K) Die Verwendung von Schneeketten ist nur zulässig, wenn diese vom Fahrzeughersteller für diese Rad/Reifen-Kombination freigegeben sind (s. Betriebsanleitung).
- 12O) Die Verwendung von feingliedrigen Schneeketten, die nicht mehr als 13 mm (einschließlich Kettenschloss) auflagen, ist nur an der Achse, die in der Betriebsanleitung des Fahrzeuges genannt wird, möglich.
- 12R) Die Verwendung von feingliedrigen Schneeketten, die nicht mehr als 12 mm (einschließlich Kettenschloss) auflagen, ist nur an der Achse, die in der Betriebsanleitung des Fahrzeuges genannt wird, möglich.
- 12T) Die Verwendung von feingliedrigen Schneeketten ist nur mit der vom Fahrzeughersteller freigegebenen Schneekette oder einer baugleichen Schneekette an der Achse, die in der Betriebsanleitung des Fahrzeuges genannt wird, möglich.
- 21B) Durch Anlegen der vorderen Radhausausschnittkanten und Kunststoffinnenkotflügel über die gesamte Radhausausschnittkantenlänge ist die Freigängigkeit der Rad/Reifen-Kombination herzustellen.
- 21J) Durch Aufweiten bzw. Bearbeiten der vorderen Radhäuser im Bereich der Radaußenseite über die gesamte Radhausausschnittkantenlänge ist die Freigängigkeit der Rad/Reifen-Kombination herzustellen.
- 21L) Durch Nacharbeit der vorderen Radhäuser im Bereich über der Reifenlauffläche ist eine ausreichende Freigängigkeit der Rad/Reifen-Kombination herzustellen.
- 21N) Durch Aufweiten bzw. Ausstellen der vorderen Radhäuser im Bereich der Radaußenseite über die gesamte Radhausausschnittkantenlänge ist die Freigängigkeit der Rad/Reifen-Kombination unter Berücksichtigung der maximal zulässigen Betriebsbreite nach ETRTO bzw. WdK (1,04 fache Nennbreite des Reifens) herzustellen.
- 21P) Durch Anlegen bzw. Bearbeiten der vorderen Radhausausschnittkanten und Kunststoffinnenkotflügel über die gesamte Radhausausschnittkantenlänge ist die Freigängigkeit der Rad/Reifen-Kombination unter Berücksichtigung der maximal zulässigen Betriebsbreite nach ETRTO bzw. WdK (1,04 fache Nennbreite des Reifens) herzustellen.
- 22B) Durch Anlegen bzw. Bearbeiten der hinteren Radhausausschnittkanten und Kunststoffinnenkotflügel über die gesamte Radhausausschnittkantenlänge ist die Freigängigkeit der Rad/Reifen-Kombination herzustellen.

Gutachten 13-00048-CC-GBM-16 zur Erteilung eines Nachtrags zur ABE 49340

zu V.1. ANLAGE: 11
Antragsteller: DIEWE GmbH

Radtyp: D219
Stand: 07.10.2024



Seite: 38 von 107

- 22F) Durch Aufweiten bzw. Ausstellen der hinteren Radhäuser im Bereich der Radaußenseite über die gesamte Radhausausschnittkantenlänge ist die Freigängigkeit der Rad/Reifen-Kombination herzustellen.
- 22G) Durch Nacharbeit der hinteren Radhäuser im Bereich der Reifenlauffläche ist eine ausreichende Freigängigkeit der Rad/Reifen-Kombination herzustellen.
- 22H) Durch Aufweiten bzw. Ausstellen der hinteren Radhäuser im Bereich der Radaußenseite über die gesamte Radhausausschnittkantenlänge ist die Freigängigkeit der Rad/Reifen-Kombination unter Berücksichtigung der maximal zulässigen Betriebsbreite nach ETRTO bzw. WdK (1,04 fache Nennbreite des Reifens) herzustellen.
- 22I) Durch Anlegen bzw. Bearbeiten der hinteren Radhausausschnittkanten und Kunststoffinnenkotflügel über die gesamte Radhausausschnittkantenlänge ist die Freigängigkeit der Rad/Reifen-Kombination unter Berücksichtigung der maximal zulässigen Betriebsbreite nach ETRTO bzw. WdK (1,04 fache Nennbreite des Reifens) herzustellen.
- 22L) Durch Kürzen bis zum Schraubkopf und komplettes Umbiegen der Befestigungslasche der Heckschürzenbefestigung ist eine ausreichende Freigängigkeit der Rad/Reifen-Kombination herzustellen.
- 22M) Durch Kürzen bis zum Schraubkopf und komplettes Umbiegen der Befestigungslasche der Heckschürzenbefestigung ist eine ausreichende Freigängigkeit der Rad/Reifen-Kombination unter Berücksichtigung der maximal zulässigen Betriebsbreite nach ETRTO bzw. WdK (1,04 fache Nennbreite des Reifens) herzustellen.
- 241) Die Radabdeckung an Achse 1 ist durch Ausstellen der Frontschürze und des Kotflügels oder durch Anbau von dauerhaft befestigten Karosserieteilen im Bereich 30 Grad vor der Radmitte herzustellen. Die gesamte Breite der Rad/Reifenkombination muss, unter Beachtung des maximal möglichen Betriebsmaßes des Reifens (1,04 fache der Nennbreite des Reifens), im oben genannten Bereich abgedeckt sein.
- 242) Die Radabdeckung an Achse 1 ist durch Ausstellen des Kotflügels oder durch Anbau von dauerhaft befestigten Karosserieteilen im Bereich 50 Grad hinter der Radmitte herzustellen. Die gesamte Breite der Rad/Reifenkombination muss, unter Beachtung des maximal möglichen Betriebsmaßes des Reifens (1,04 fache der Nennbreite des Reifens), im oben genannten Bereich abgedeckt sein.
- 244) Die Radabdeckung an Achse 2 ist durch Ausstellen der Heckschürze und des Kotflügels oder durch Anbau von dauerhaft befestigten Karosserieteilen im Bereich 50 Grad hinter der Radmitte herzustellen. Die gesamte Breite der Rad/Reifenkombination muss, unter Beachtung des maximal möglichen Betriebsmaßes des Reifens (1,04 fache der Nennbreite des Reifens), im oben genannten Bereich abgedeckt sein.
- 245) Die Radabdeckung an Achse 1 ist durch Ausstellen der Frontschürze und des Kotflügels oder durch Anbau von dauerhaft befestigten Karosserieteilen im Bereich 30 Grad vor der Radmitte herzustellen. Je nach Rüstzustand des Fahrzeuges (z. B. Fahrzeugtieferlegung, Radabdeckungsverbreiterung, usw.) kann es möglich sein, dass die Radabdeckung ausreichend ist. Die gesamte Breite der Rad/Reifenkombination muss, unter Beachtung des maximal möglichen Betriebsmaßes des Reifens (1,04 fache der Nennbreite des Reifens), im oben genannten Bereich abgedeckt sein.
- 246) Die Radabdeckung an Achse 1 ist durch Ausstellen des Kotflügels oder durch Anbau von dauerhaft befestigten Karosserieteilen im Bereich 50 Grad hinter der Radmitte herzustellen. Je nach Rüstzustand des Fahrzeuges (z. B. Fahrzeugtieferlegung, Radabdeckungsverbreiterung, usw.) kann es möglich sein, dass die Radabdeckung ausreichend ist. Die gesamte Breite der Rad/Reifenkombination muss, unter Beachtung des maximal möglichen Betriebsmaßes des Reifens (1,04 fache der Nennbreite des Reifens), im oben genannten Bereich abgedeckt sein.
- 247) Die Radabdeckung an Achse 2 ist durch Ausstellen des Kotflügels oder durch Anbau von dauerhaft befestigten Karosserieteilen im Bereich 30 Grad vor der Radmitte herzustellen. Je nach Rüstzustand des Fahrzeuges (z. B. Fahrzeugtieferlegung, Radabdeckungsverbreiterung, usw.) kann es möglich sein, dass die Radabdeckung ausreichend ist. Die gesamte Breite der Rad/Reifenkombination muss, unter

Gutachten 13-00048-CC-GBM-16 zur Erteilung eines Nachtrags zur ABE 49340

zu V.1. ANLAGE: 11
Antragsteller: DIEWE GmbH

Radtyp: D219
Stand: 07.10.2024



Seite: 39 von 107

- Beachtung des maximal möglichen Betriebsmaßes des Reifens (1,04 fache der Nennbreite des Reifens), im oben genannten Bereich abgedeckt sein.
- 248) Die Radabdeckung an Achse 2 ist durch Ausstellen der Heckschürze und des Kotflügels oder durch Anbau von dauerhaft befestigten Karosserieteilen im Bereich 50 Grad hinter der Radmitte herzustellen. Je nach Rüstzustand des Fahrzeuges (z. B. Fahrzeugtieferlegung, Radabdeckungsverbreiterung, usw.) kann es möglich sein, dass die Radabdeckung ausreichend ist. Die gesamte Breite der Rad/Reifenkombination muss, unter Beachtung des maximal möglichen Betriebsmaßes des Reifens (1,04 fache der Nennbreite des Reifens), im oben genannten Bereich abgedeckt sein.
- 24C) Die Radabdeckung an Achse 1 ist durch Ausstellen der Frontschürze und des Kotflügels oder durch Anbau von dauerhaft befestigten Karosserieteilen im Bereich 30 Grad vor der Radmitte und 50 Grad hinter der Radmitte herzustellen. Die gesamte Breite der Rad/Reifenkombination muss, unter Beachtung des maximal möglichen Betriebsmaßes des Reifens (1,04 fache der Nennbreite des Reifens), im oben genannten Bereich abgedeckt sein.
- 24D) Die Radabdeckung an Achse 2 ist durch Ausstellen der Heckschürze und des Kotflügels oder durch Anbau von dauerhaft befestigten Karosserieteilen im Bereich 30 Grad vor der Radmitte und 50 Grad hinter der Radmitte herzustellen. Die gesamte Breite der Rad/Reifenkombination muss, unter Beachtung des maximal möglichen Betriebsmaßes des Reifens (1,04 fache der Nennbreite des Reifens), im oben genannten Bereich abgedeckt sein.
- 24J) Die Radabdeckung an Achse 1 ist durch Ausstellen der Frontschürze und des Kotflügels oder durch Anbau von dauerhaft befestigten Karosserieteilen im Bereich 30 Grad vor der Radmitte und 50 Grad hinter der Radmitte herzustellen. Je nach Rüstzustand des Fahrzeuges (z. B. Fahrzeugtieferlegung, Radabdeckungsverbreiterung, usw.) kann es möglich sein, dass die Radabdeckung ausreichend ist. Die gesamte Breite der Rad/Reifenkombination muss, unter Beachtung des maximal möglichen Betriebsmaßes des Reifens (1,04 fache der Nennbreite des Reifens), im oben genannten Bereich abgedeckt sein.
- 24M) Die Radabdeckung an Achse 2 ist durch Ausstellen der Heckschürze und des Kotflügels oder durch Anbau von dauerhaft befestigten Karosserieteilen im Bereich 30 Grad vor der Radmitte und 50 Grad hinter der Radmitte herzustellen. Je nach Rüstzustand des Fahrzeuges (z. B. Fahrzeugtieferlegung, Radabdeckungsverbreiterung, usw.) kann es möglich sein, dass die Radabdeckung ausreichend ist. Die gesamte Breite der Rad/Reifenkombination muss, unter Beachtung des maximal möglichen Betriebsmaßes des Reifens (1,04 fache der Nennbreite des Reifens), im oben genannten Bereich abgedeckt sein.
- 24N) Die Radabdeckung an Achse 2 ist - sofern serienmäßig nicht vorhanden - durch Ausstellen der Heckschürze und des Kotflügels oder durch Anbau von dauerhaft befestigten Karosserieteilen im Bereich 30 Grad vor der Radmitte und 50 Grad hinter der Radmitte herzustellen. Die gesamte Breite der Rad/Reifenkombination muss, unter Beachtung des maximal möglichen Betriebsmaßes des Reifens (1,04 fache der Nennbreite des Reifens), im oben genannten Bereich abgedeckt sein. Bei Nachrüstung ist der vorschriftsmäßige Zustand des Fahrzeuges durch einen amtlich anerkannten Sachverständigen oder Prüfer für den Kraftfahrzeugverkehr oder einen Kraftfahrzeugsachverständigen oder einen Angestellten nach Abschnitt 4 der Anlage VIII b zur StVZO unter Angabe von FAHRZEUGHERSTELLER, FAHRZEUGTYP und FAHRZEUGIDENTIFIZIERUNGSNUMMER auf einem Nachweis entsprechend dem im Beispielkatalog zum §19 StVZO veröffentlichten Muster bescheinigen zu lassen.
- 24O) Die Radabdeckung an Achse 1 ist - sofern serienmäßig nicht vorhanden - durch Ausstellen der Frontschürze und des Kotflügels oder durch Anbau von dauerhaft befestigten Karosserieteilen im Bereich 30 Grad vor der Radmitte und 50 Grad hinter der Radmitte herzustellen. Die gesamte Breite der Rad/Reifenkombination muss, unter Beachtung des maximal möglichen Betriebsmaßes des Reifens (1,04 fache der Nennbreite des Reifens), im oben genannten Bereich abgedeckt sein. Bei Nachrüstung ist der vorschriftsmäßige Zustand des Fahrzeuges durch einen amtlich anerkannten Sachverständigen oder Prüfer für den Kraftfahrzeugverkehr oder einen Kraftfahrzeugsachverständigen oder einen Angestellten nach Abschnitt 4 der Anlage VIII b zur StVZO unter Angabe von FAHRZEUGHERSTELLER, FAHRZEUGTYP und FAHRZEUGIDENTIFIZIERUNGSNUMMER auf einem

Gutachten 13-00048-CC-GBM-16
zur Erteilung eines Nachtrags zur ABE 49340

zu V.1. ANLAGE: 11
Antragsteller: DIEWE GmbH

Radtyp: D219
Stand: 07.10.2024



Seite: 40 von 107

- Nachweis entsprechend dem im Beispielkatalog zum §19 StVZO veröffentlichten Muster bescheinigen zu lassen.
- 260) Durch Aufweiten bzw. Ausstellen der vorderen Radhäuser im Bereich der Radaußenseite über die gesamte Radhausausschnittkantenlänge um 8 mm ist eine ausreichende Freigängigkeit der Rad/Reifen-Kombination unter Berücksichtigung der maximal zulässigen Betriebsbreite nach ETRTO bzw. WdK (1,04 fache Nennbreite des Reifens) herzustellen.
- 26B) Durch Anlegen der vorderen Radhausausschnittkanten und Kunststoffinnenkotflügel ist die Freigängigkeit der Rad/Reifen-Kombination herzustellen. Die genauen Maße / Bereiche sind dem beigefügten Anhang / Hinweisblatt "Nacharbeitsprofile Fahrzeug" am Ende dieser Anlage zu entnehmen.
- 26J) Durch Aufweiten bzw. Ausstellen der vorderen Radhäuser ist die Freigängigkeit der Rad/Reifen-Kombination herzustellen. Die genauen Maße / Bereiche sind dem beigefügten Anhang / Hinweisblatt "Nacharbeitsprofile Fahrzeug" am Ende dieser Anlage zu entnehmen.
- 26N) Durch Aufweiten bzw. Ausstellen der vorderen Radhäuser ist die Freigängigkeit der Rad/Reifen-Kombination unter Berücksichtigung der maximal zulässigen Betriebsbreite nach ETRTO bzw. WdK (1,04 fache Nennbreite des Reifens) herzustellen. Die genauen Maße / Bereiche sind dem beigefügten Anhang / Hinweisblatt "Nacharbeitsprofile Fahrzeug" am Ende dieser Anlage zu entnehmen.
- 26P) Durch Anlegen der vorderen Radhausausschnittkanten und Kunststoffinnenkotflügel ist die Freigängigkeit der Rad/Reifen-Kombination unter Berücksichtigung der maximal zulässigen Betriebsbreite nach ETRTO bzw. WdK (1,04 fache Nennbreite des Reifens) herzustellen. Die genauen Maße / Bereiche sind dem beigefügten Anhang / Hinweisblatt "Nacharbeitsprofile Fahrzeug" am Ende dieser Anlage zu entnehmen.
- 270) Durch Aufweiten bzw. Ausstellen der hinteren Radhäuser im Bereich der Radaußenseite über die gesamte Radhausausschnittkantenlänge um 8,0 mm ist eine ausreichende Freigängigkeit der Rad/Reifen-Kombination unter Berücksichtigung der maximal zulässigen Betriebsbreite nach ETRTO bzw. WdK (1,04 fache Nennbreite des Reifens) herzustellen.
- 271) Durch Aufweiten bzw. Ausstellen der hinteren Radhäuser im Bereich der Radaußenseite über die gesamte Radhausausschnittkantenlänge um 13,0 mm ist eine ausreichende Freigängigkeit der Rad/Reifen-Kombination herzustellen.
- 27B) Durch Anlegen der hinteren Radhausausschnittkanten und Kunststoffinnenkotflügel ist die Freigängigkeit der Rad/Reifen-Kombination herzustellen. Die genauen Maße / Bereiche sind dem beigefügten Anhang / Hinweisblatt "Nacharbeitsprofile Fahrzeug" am Ende dieser Anlage zu entnehmen.
- 27F) Durch Aufweiten bzw. Ausstellen der hinteren Radhäuser ist die Freigängigkeit der Rad/Reifen-Kombination herzustellen. Die genauen Maße / Bereiche sind dem beigefügten Anhang / Hinweisblatt "Nacharbeitsprofile Fahrzeug" am Ende dieser Anlage zu entnehmen.
- 27H) Durch Aufweiten bzw. Ausstellen der hinteren Radhäuser ist die Freigängigkeit der Rad/Reifen-Kombination unter Berücksichtigung der maximal zulässigen Betriebsbreite nach ETRTO bzw. WdK (1,04 fache Nennbreite des Reifens) herzustellen. Die genauen Maße / Bereiche sind dem beigefügten Anhang / Hinweisblatt "Nacharbeitsprofile Fahrzeug" am Ende dieser Anlage zu entnehmen.
- 27I) Durch Anlegen der hinteren Radhausausschnittkanten und Kunststoffinnenkotflügel ist die Freigängigkeit der Rad/Reifen-Kombination unter Berücksichtigung der maximal zulässigen Betriebsbreite nach ETRTO bzw. WdK (1,04 fache Nennbreite des Reifens) herzustellen. Die genauen Maße / Bereiche sind dem beigefügten Anhang / Hinweisblatt "Nacharbeitsprofile Fahrzeug" am Ende dieser Anlage zu entnehmen.
- 27P) Durch Anlegen der Kunststoffinnenkotflügel auf der Radaußenseite an die hinteren Radhäuser über die gesamte Radhausausschnittkantenlänge ist die Freigängigkeit der Rad/Reifen-Kombination herzustellen. Die genauen Maße / Bereiche sind dem beigefügten Anhang / Hinweisblatt "Nacharbeitsprofile Fahrzeug" am Ende dieser Anlage zu entnehmen.
- 367) Durch Begrenzen des Lenkeinschlages oder durch Nacharbeit der vorderen Radhäuser im Bereich der Radinnenseite ist eine ausreichende Freigängigkeit der Rad/Reifen-Kombination herzustellen.

Gutachten 13-00048-CC-GBM-16 zur Erteilung eines Nachtrags zur ABE 49340

zu V.1. ANLAGE: 11
Antragsteller: DIEWE GmbH

Radtyp: D219
Stand: 07.10.2024



Seite: 41 von 107

- 51A) Der vom Fahrzeughersteller (siehe Betriebsanleitung oder Reifenfülldruckhinweis am Fahrzeug) bzw. Reifenhersteller vorgeschriebene Reifenfülldruck ist zu beachten.
Die Verwendung von Reifen mit Notlaufeigenschaften ist laut Hersteller nur mit Reifenfülldrucküberwachungssystem zulässig.
- 51G) Die Verwendung dieser Rad/Reifen-Kombination ist nur zulässig, wenn diese Reifendimension in den Fahrzeugpapieren bereits serienmäßig eingetragen oder vom Fahrzeughersteller, s. Auszug aus der EG-Genehmigung des Fahrzeuges (EG-Übereinstimmungsbescheinigung), freigegeben ist. Der Loadindex, das Geschwindigkeitssymbol, die M+S-Kennzeichnung, die Hinweise und die Empfehlungen des Fahrzeugherstellers sind bei Verwendung dieser Reifengröße zu beachten.
- 51J) Die Verwendung dieser Reifengröße ist nur zulässig, wenn die Reifennennbreite, der in den Fahrzeugpapieren serienmäßig eingetragenen Mindestreifengröße, nicht unterschritten wird.
- 52J) Diese Reifengröße ist nur mit M+S-Profil zulässig. Die Lauffläche und die Struktur sind bei M+S-Profil so konzipiert, dass sie vor allem auf Matsch und Schnee (Winter) bessere Fahreigenschaften gewährleisten.
- 530) Diese Rad/Reifen-Kombination ist an PKW mit einer bauartbedingten Höchstgeschwindigkeit größer 250 km/h nur zulässig, wenn eine Bestätigung des Reifenherstellers über die ausreichende Tragfähigkeit der Reifengröße vorliegt; der Nachweis der Eignung ist bei den Fahrzeugpapieren mitzuführen.
- 53S) Es ist eine Bestätigung des Reifenherstellers über die ausreichende Tragfähigkeit der Reifengröße erforderlich. Es wird empfohlen den Nachweis der Eignung bei den Fahrzeugpapieren mitzuführen.
- 54A) Es ist der Nachweis zu erbringen, daß die Anzeigen von Geschwindigkeitsmesser und Wegstreckenzähler innerhalb der zulässigen Toleranzen liegen. Sofern eine Angleichung durchgeführt wird, ist dies bei der Beurteilung weiterer Rad/Reifen-Kombinationen in den Fahrzeugpapieren zu berücksichtigen.
- 54F) Je nach Fahrzeuggrundausrüstung sind einer Serien-Reifengröße Geschwindigkeitsmesser mit unterschiedlicher Wegdrehzahl zugeordnet. Bei der Verwendung einer Reifengröße, die noch nicht in den Fahrzeugpapieren aufgeführt ist, kann deshalb eine Angleichung erforderlich werden.
Sofern eine Angleichung durchgeführt wird, ist dies bei der Beurteilung weiterer Rad/Reifen-Kombinationen zu berücksichtigen.
Der vorschriftsmäßige Zustand des Fahrzeuges ist durch einen amtlich anerkannten Sachverständigen oder Prüfer für den Kraftfahrzeugverkehr oder einen Kraftfahrzeugsachverständigen oder einen Angestellten nach Abschnitt 4 der Anlage VIII b zur StVZO unter Angabe von FAHRZEUGHERSTELLER, FAHRZEUGTYP und FAHRZEUGIDENTIFIZIERUNGSNUMMER auf einem Nachweis entsprechend dem im Beispielkatalog zum §19 StVZO veröffentlichten Muster bescheinigen zu lassen.
- 573) Die Verwendung unterschiedlicher Reifengrößen an Vorder- und Hinterachse ist an Fahrzeugen mit Allradantrieb nur zulässig, wenn deren Abrollumfänge gleich sind.
Es ist eine Bestätigung des Reifenherstellers über die tatsächlichen Abrollumfänge erforderlich, es wird empfohlen den Nachweis der Eignung bei den Fahrzeugpapieren mitzuführen.
Alle an ein und derselben Achse montierten Reifen müssen vom gleichen Reifentyp sein.
- 576) Es sind Reifen-Kombinationen zulässig.
Ist eine der beiden Reifengrößen im Gutachten nicht aufgeführt, so ist die nicht aufgeführte Reifengröße nur auf einer anderen Felgengröße zulässig. Die Hinweise und Empfehlungen des Fahrzeugherstellers sind bei Verwendung dieser Reifengröße zu beachten.
Die erforderlichen Auflagen und Hinweise sind achsweise zu beachten.
An Fahrzeugausführungen mit automatischem Blockierverhinderer (ABV) bzw. Antriebsschlupfregelung (ASR) dürfen nur Reifen verwendet werden deren Differenz im Abrollumfang kleiner als 1% ist. Es ist eine Bestätigung des Reifenherstellers über die tatsächlichen Abrollumfänge erforderlich; es wird empfohlen den Nachweis der Eignung bei den Fahrzeugpapieren mitzuführen.
Alle an ein und derselben Achse montierten Reifen müssen vom gleichen Reifentyp sein.
- 57E) Die Verwendung der angegebenen Reifengröße ist auf dieser Radgröße nur an der Vorderachse zulässig. Sie kann jedoch im Einzelfall auf einer anderen Radgröße an der Hinterachse kombiniert

Gutachten 13-00048-CC-GBM-16 zur Erteilung eines Nachtrags zur ABE 49340

zu V.1. ANLAGE: 11
Antragsteller: DIEWE GmbH

Radtyp: D219
Stand: 07.10.2024



Seite: 42 von 107

werden. Die erforderlichen Auflagen und Hinweise sind achsweise zu beachten. Alle an ein und derselben Achse montierten Reifen müssen vom gleichen Reifentyp sein.

57F) Die Verwendung der angegebenen Reifengröße ist auf dieser Radgröße nur an der Hinterachse zulässig. Sie kann jedoch im Einzelfall auf einer anderen Radgröße an der Vorderachse kombiniert werden. Die erforderlichen Auflagen und Hinweise sind achsweise zu beachten. Alle an ein und derselben Achse montierten Reifen müssen vom gleichen Reifentyp sein.

57O) Folgende Rad/Reifen-Kombination ist zulässig:

	Reifengröße:
Vorderachse:	255/35R19
Hinterachse:	295/30R19

Ist eine der beiden Reifengrößen im Gutachten nicht aufgeführt, so ist die nicht aufgeführte Reifengröße nur auf einer anderen Felgengröße zulässig.

Die erforderlichen Auflagen und Hinweise sind achsweise zu beachten.

Alle an ein und derselben Achse montierten Reifen müssen vom gleichen Reifentyp sein.

58A) Folgende Rad/Reifen-Kombination ist zulässig:

	Reifengröße:
Vorderachse:	255/40R19
Hinterachse:	285/35R19

Ist eine der beiden Reifengrößen im Gutachten nicht aufgeführt, so ist die nicht aufgeführte Reifengröße nur auf einer anderen Felgengröße zulässig.

Die erforderlichen Auflagen und Hinweise sind achsweise zu beachten.

An Fahrzeugausführungen mit automatischem Blockierverhinderer (ABV) bzw. Antriebsschlupfregelung (ASR) dürfen nur Reifen verwendet werden, deren Differenz im Abrollumfang sich innerhalb der Abweichung der Serienbereifung befindet. Es ist eine Bestätigung des Reifenherstellers über die tatsächlichen Abrollumfänge erforderlich; es wird empfohlen den Nachweis der Eignung bei den Fahrzeugpapieren mitzuführen.

Alle an ein und derselben Achse montierten Reifen müssen vom gleichen Reifentyp sein.

58I) Folgende Rad/Reifen-Kombination ist zulässig:

	Reifengröße:
Vorderachse:	235/45R19
Hinterachse:	265/40R19

Ist eine der beiden Reifengrößen im Gutachten nicht aufgeführt, so ist die nicht aufgeführte Reifengröße nur auf einer anderen Felgengröße zulässig.

Die erforderlichen Auflagen und Hinweise sind achsweise zu beachten.

An Fahrzeugausführungen mit automatischem Blockierverhinderer (ABV) bzw. Antriebsschlupfregelung (ASR) dürfen nur Reifen verwendet werden, deren Differenz im Abrollumfang sich innerhalb der Abweichung der Serienbereifung befindet. Es ist eine Bestätigung des Reifenherstellers über die tatsächlichen Abrollumfänge erforderlich; es wird empfohlen den Nachweis der Eignung bei den Fahrzeugpapieren mitzuführen.

Alle an ein und derselben Achse montierten Reifen müssen vom gleichen Reifentyp sein.

58X) Folgende Rad/Reifen-Kombination ist zulässig:

	Reifengröße:
Vorderachse:	225/45R19
Hinterachse:	285/35R19

Ist eine der beiden Reifengrößen im Gutachten nicht aufgeführt, so ist die nicht aufgeführte Reifengröße nur auf einer anderen Felgengröße zulässig.

Die erforderlichen Auflagen und Hinweise sind achsweise zu beachten.

An Fahrzeugausführungen mit automatischem Blockierverhinderer (ABV) bzw. Antriebsschlupfregelung (ASR) dürfen nur Reifen verwendet werden, deren Differenz im Abrollumfang sich innerhalb der Abweichung der Serienbereifung befindet. Es ist eine Bestätigung des Reifenherstellers über die tatsächlichen Abrollumfänge erforderlich; es wird empfohlen den Nachweis der Eignung bei den Fahrzeugpapieren mitzuführen.

Alle an ein und derselben Achse montierten Reifen müssen vom gleichen Reifentyp sein.

Gutachten 13-00048-CC-GBM-16 zur Erteilung eines Nachtrags zur ABE 49340

zu V.1. ANLAGE: 11
Antragsteller: DIEWE GmbH

Radtyp: D219
Stand: 07.10.2024



Seite: 43 von 107

- 5FE) Die Verwendung dieser Reifengröße ist nur zulässig an Fahrzeugausführungen bis zu einer zulässigen Achslast von 1120kg.
- 5GG) Die Verwendung dieser Reifengröße ist nur zulässig an Fahrzeugausführungen bis zu einer zulässigen Achslast von 1230kg.
- 5GM) Die Verwendung dieser Reifengröße ist nur zulässig an Fahrzeugausführungen bis zu einer zulässigen Achslast von 1260kg.
- 5HA) Die Verwendung dieser Reifengröße ist nur zulässig an Fahrzeugausführungen bis zu einer zulässigen Achslast von 1300kg.
- 5HI) Die Verwendung dieser Reifengröße ist nur zulässig an Fahrzeugausführungen bis zu einer zulässigen Achslast von 1340kg.
- 5HR) Die Verwendung dieser Reifengröße ist nur zulässig an Fahrzeugausführungen bis zu einer zulässigen Achslast von 1380kg.
- 5IE) Die Verwendung dieser Reifengröße ist nur zulässig an Fahrzeugausführungen bis zu einer zulässigen Achslast von 1420kg.
- 5JA) Die Verwendung dieser Reifengröße ist nur zulässig an Fahrzeugausführungen bis zu einer zulässigen Achslast von 1500kg.
- 5JK) Die Verwendung dieser Reifengröße ist nur zulässig an Fahrzeugausführungen bis zu einer zulässigen Achslast von 1550kg.
- 5KA) Die Verwendung dieser Reifengröße ist nur zulässig an Fahrzeugausführungen bis zu einer zulässigen Achslast von 1600kg.
- 5LA) Die Verwendung dieser Reifengröße ist nur zulässig an Fahrzeugausführungen bis zu einer zulässigen Achslast von 1700kg.
- 670) Folgende Rad/Reifen-Kombination ist zulässig:

	Reifengröße:
Vorderachse:	225/35R19
Hinterachse:	265/30R19

Ist eine der beiden Reifengrößen im Gutachten nicht aufgeführt, so ist die nicht aufgeführte Reifengröße nur auf einer anderen Felgengröße zulässig.

Die erforderlichen Auflagen und Hinweise sind achsweise zu beachten.

An Fahrzeugausführungen mit automatischem Blockierverhinderer (ABV) bzw. Antriebsschlupfregelung (ASR) dürfen nur Reifen verwendet werden, deren Differenz im Abrollumfang kleiner als 1% ist. Es ist eine Bestätigung des Reifenherstellers über die tatsächlichen Abrollumfänge erforderlich; es wird empfohlen den Nachweis der Eignung bei den Fahrzeugpapieren mitzuführen.

Alle an ein und derselben Achse montierten Reifen müssen vom gleichen Reifentyp sein.

- 671) Folgende Rad/Reifen-Kombination ist zulässig:

	Reifengröße:
Vorderachse:	235/35R19
Hinterachse:	255/30R19

Ist eine der beiden Reifengrößen im Gutachten nicht aufgeführt, so ist die nicht aufgeführte Reifengröße nur auf einer anderen Felgengröße zulässig.

Die erforderlichen Auflagen und Hinweise sind achsweise zu beachten.

An Fahrzeugausführungen mit automatischem Blockierverhinderer (ABV) bzw. Antriebsschlupfregelung (ASR) dürfen nur Reifen verwendet werden, deren Differenz im Abrollumfang kleiner als 1% ist. Es ist eine Bestätigung des Reifenherstellers über die tatsächlichen Abrollumfänge erforderlich; es wird empfohlen den Nachweis der Eignung bei den Fahrzeugpapieren mitzuführen.

Alle an ein und derselben Achse montierten Reifen müssen vom gleichen Reifentyp sein.

- 672) Folgende Rad/Reifen-Kombination ist zulässig:

Reifengröße:

**Gutachten 13-00048-CC-GBM-16
zur Erteilung eines Nachtrags zur ABE 49340**

zu V.1. ANLAGE: 11
Antragsteller: DIEWE GmbH

Radtyp: D219
Stand: 07.10.2024



Seite: 44 von 107

Vorderachse: 225/40R19
Hinterachse: 255/35R19

Ist eine der beiden Reifengrößen im Gutachten nicht aufgeführt, so ist die nicht aufgeführte Reifengröße nur auf einer anderen Felgengröße zulässig.

Die erforderlichen Auflagen und Hinweise sind achsweise zu beachten.

An Fahrzeugausführungen mit automatischem Blockierverhinderer (ABV) bzw. Antriebsschlupfregelung (ASR) dürfen nur Reifen verwendet werden, deren Differenz im Abrollumfang kleiner als 1% ist. Es ist eine Bestätigung des Reifenherstellers über die tatsächlichen Abrollumfänge erforderlich; es wird empfohlen den Nachweis der Eignung bei den Fahrzeugpapieren mitzuführen.

Alle an ein und derselben Achse montierten Reifen müssen vom gleichen Reifentyp sein.

673) Folgende Rad/Reifen-Kombination ist zulässig:

Reifengröße:
Vorderachse: 225/35R19
Hinterachse: 255/30R19

Ist eine der beiden Reifengrößen im Gutachten nicht aufgeführt, so ist die nicht aufgeführte Reifengröße nur auf einer anderen Felgengröße zulässig.

Die erforderlichen Auflagen und Hinweise sind achsweise zu beachten.

An Fahrzeugausführungen mit automatischem Blockierverhinderer (ABV) bzw. Antriebsschlupfregelung (ASR) dürfen nur Reifen verwendet werden, deren Differenz im Abrollumfang kleiner als 1% ist. Es ist eine Bestätigung des Reifenherstellers über die tatsächlichen Abrollumfänge erforderlich; es wird empfohlen den Nachweis der Eignung bei den Fahrzeugpapieren mitzuführen.

Alle an ein und derselben Achse montierten Reifen müssen vom gleichen Reifentyp sein.

67H) Folgende Rad/Reifen-Kombination ist zulässig:

Reifengröße:
Vorderachse: 235/40R19
Hinterachse: 265/35R19

Ist eine der beiden Reifengrößen im Gutachten nicht aufgeführt, so ist die nicht aufgeführte Reifengröße nur auf einer anderen Felgengröße zulässig.

Die erforderlichen Auflagen und Hinweise sind achsweise zu beachten.

An Fahrzeugausführungen mit automatischem Blockierverhinderer (ABV) bzw. Antriebsschlupfregelung (ASR) dürfen nur Reifen verwendet werden, deren Differenz im Abrollumfang kleiner als 1% ist. Es ist eine Bestätigung des Reifenherstellers über die tatsächlichen Abrollumfänge erforderlich; es wird empfohlen den Nachweis der Eignung bei den Fahrzeugpapieren mitzuführen.

Alle an ein und derselben Achse montierten Reifen müssen vom gleichen Reifentyp sein.

68R) Folgende Rad/Reifen-Kombination ist zulässig:

Reifengröße:
Vorderachse: 245/35R19
Hinterachse: 275/30R19

Ist eine der beiden Reifengrößen im Gutachten nicht aufgeführt, so ist die nicht aufgeführte Reifengröße nur auf einer anderen Felgengröße zulässig.

Die erforderlichen Auflagen und Hinweise sind achsweise zu beachten.

An Fahrzeugausführungen mit automatischem Blockierverhinderer (ABV) bzw. Antriebsschlupfregelung (ASR) dürfen nur Reifen verwendet werden, deren Differenz im Abrollumfang kleiner als 1% ist. Es ist eine Bestätigung des Reifenherstellers über die tatsächlichen Abrollumfänge erforderlich; es wird empfohlen den Nachweis der Eignung bei den Fahrzeugpapieren mitzuführen.

Alle an ein und derselben Achse montierten Reifen müssen vom gleichen Reifentyp sein.

68V) Folgende Rad/Reifen-Kombination ist zulässig:

Reifengröße:
Vorderachse: 245/35R20
Hinterachse: 285/30R20

Ist eine der beiden Reifengrößen im Gutachten nicht aufgeführt, so ist die nicht aufgeführte Reifengröße nur auf einer anderen Felgengröße zulässig.

Gutachten 13-00048-CC-GBM-16 zur Erteilung eines Nachtrags zur ABE 49340

zu V.1. ANLAGE: 11
Antragsteller: DIEWE GmbH

Radtyp: D219
Stand: 07.10.2024



Seite: 45 von 107

Die erforderlichen Auflagen und Hinweise sind achsweise zu beachten.
Alle an ein und derselben Achse montierten Reifen müssen vom gleichen Reifentyp sein.

68X) Folgende Rad/Reifen-Kombination ist zulässig:

	Reifengröße:
Vorderachse:	235/35R19
Hinterachse:	265/30R19

Ist eine der beiden Reifengrößen im Gutachten nicht aufgeführt, so ist die nicht aufgeführte Reifengröße nur auf einer anderen Felgengröße zulässig.

Die erforderlichen Auflagen und Hinweise sind achsweise zu beachten.

An Fahrzeugausführungen mit automatischem Blockierverhinderer (ABV) bzw. Antriebsschlupfregelung (ASR) dürfen nur Reifen verwendet werden, deren Differenz im Abrollumfang kleiner als 1% ist. Es ist eine Bestätigung des Reifenherstellers über die tatsächlichen Abrollumfänge erforderlich; es wird empfohlen den Nachweis der Eignung bei den Fahrzeugpapieren mitzuführen.

Alle an ein und derselben Achse montierten Reifen müssen vom gleichen Reifentyp sein.

6AA) Die Verwendung unterschiedlicher Reifengrößen an Vorder- und Hinterachse ist nur zulässig, wenn deren Abrollumfänge gleich sind, oder diese der Serienkombination entsprechen.

Es wird empfohlen eine Bestätigung des Reifenherstellers über die tatsächlichen Abrollumfänge einzuholen und den Nachweis der Eignung bei den Fahrzeugpapieren mitzuführen.

Alle an ein und derselben Achse montierten Reifen müssen vom gleichen Reifentyp sein.

6AE) Folgende Rad/Reifen-Kombination ist zulässig:

	Reifengröße:
Vorderachse:	225/40R19
Hinterachse:	245/35R19

Ist eine der beiden Reifengrößen im Gutachten nicht aufgeführt, so ist die nicht aufgeführte Reifengröße nur auf einer anderen Felgengröße zulässig.

Die erforderlichen Auflagen und Hinweise sind achsweise zu beachten.

Alle an ein und derselben Achse montierten Reifen müssen vom gleichen Reifentyp sein.

6BL) Folgende Rad/Reifen-Kombination ist zulässig:

	Reifengröße:
Vorderachse:	245/45R19
Hinterachse:	275/40R19

Ist eine der beiden Reifengrößen im Gutachten nicht aufgeführt, so ist die nicht aufgeführte Reifengröße nur auf einer anderen Felgengröße zulässig.

Die erforderlichen Auflagen und Hinweise sind achsweise zu beachten.

An Fahrzeugausführungen mit Allradantrieb dürfen nur Reifen verwendet werden, deren Differenz im Abrollumfang sich innerhalb der Abweichung der Serienbereifung befindet. Es wird empfohlen eine Bestätigung des Reifenherstellers über die tatsächlichen Abrollumfänge bei den Fahrzeugpapieren mitzuführen.

Alle an ein und derselben Achse montierten Reifen müssen vom gleichen Reifentyp sein.

6BM) Folgende Rad/Reifen-Kombination ist zulässig:

	Reifengröße:
Vorderachse:	245/35R19
Hinterachse:	275/40R19

Ist eine der beiden Reifengrößen im Gutachten nicht aufgeführt, so ist die nicht aufgeführte Reifengröße nur auf einer anderen Felgengröße zulässig.

Die erforderlichen Auflagen und Hinweise sind achsweise zu beachten.

An Fahrzeugausführungen mit Allradantrieb dürfen nur Reifen verwendet werden, deren Differenz im Abrollumfang sich innerhalb der Abweichung der Serienbereifung befindet. Es ist eine Bestätigung des Reifenherstellers über die tatsächlichen Abrollumfänge erforderlich; es wird empfohlen den Nachweis der Eignung bei den Fahrzeugpapieren mitzuführen.

Alle an ein und derselben Achse montierten Reifen müssen vom gleichen Reifentyp sein.

Gutachten 13-00048-CC-GBM-16 zur Erteilung eines Nachtrags zur ABE 49340

zu V.1. ANLAGE: 11
Antragsteller: DIEWE GmbH

Radtyp: D219
Stand: 07.10.2024



Seite: 46 von 107

6C3) Folgende Rad/Reifen-Kombination ist zulässig:

	Reifengröße:
Vorderachse:	235/35R19
Hinterachse:	235/35R19.

Die erforderlichen Auflagen und Hinweise sind achsweise zu beachten.
Alle an ein und derselben Achse montierten Reifen müssen vom gleichen Reifentyp sein.

6CX) Folgende Rad/Reifen-Kombination ist zulässig:

	Reifengröße:
Vorderachse:	255/35R19
Hinterachse:	255/35R19.

Die erforderlichen Auflagen und Hinweise sind achsweise zu beachten.
Alle an ein und derselben Achse montierten Reifen müssen vom gleichen Reifentyp sein.

71A) Zum Auswuchten der Sonderräder dürfen an der Felgenaußen- und -innenseite nur Klebegewichte unterhalb der Felgenschulter angebracht werden.

721) Es ist nur die Verwendung von Gummiventilen oder Metallschraubventilen mit Überwurfmutter von außen, die weitgehend den Normen (DIN, E.T.R.T.O. bzw. Tire and Rim) entsprechen und die für einen Ventilloch-Nenn Durchmesser von 11,3 mm geeignet sind, zulässig.
Das Ventil darf nicht über den Felgenrand hinausragen. Es sind die Montagehinweise des Ventilherstellers zu beachten.

725) Bei Fahrzeugen mit einer bauartbedingten Höchstgeschwindigkeit über 210 km/h sind nur Metallschraubventile zulässig. Es sind die Montagehinweise des Ventilherstellers zu beachten.

729) Bei Fahrzeugen mit serienmäßigen Reifenfülldruckkontrollsystem mit Druckmesssensor am Rad kann das serienmäßige System verwendet werden, wenn beim Einbau in Sonderräder die Hinweise des Fahrzeugherstellers bzw. des Systemherstellers und bei nachgerüsteten Reifenfülldrucksensoren die Einbauanleitung des Teileherstellers beachtet werden.

73C) Es ist nur die Verwendung von schlauchlosen Reifen zulässig.

740) Der Festsitz der Radbefestigungsteile und der Räder ist nur sichergestellt, wenn Sie die u. g. Hinweise befolgen:
1. Schrauben Sie bei der Radmontage alle Radbefestigungsteile gleichmäßig mit der Hand ein.
2. Ziehen Sie die Radschrauben/- muttern über Kreuz an.
3. Lassen Sie das Fahrzeug auf den Boden ab und ziehen Sie über Kreuz alle Radbefestigungsteile mit dem vorgeschriebenen erhöhten Anzugsdrehmoment fest.
4. Nach einer Fahrstrecke von ca. 50 km ist das Anzugsdrehmoment der Radbefestigungsteile zu überprüfen.
5. Nach einer Fahrstrecke von ca. 200 km ist das Anzugsdrehmoment der Radbefestigungsteile nochmals zu überprüfen.

74A) Es dürfen nur die vom Radhersteller mitzuliefernden Radbefestigungsteile verwendet werden, dabei ist die Gewindegröße der serienmäßigen Befestigungsteile zu beachten. Bei Verwendung von Radschrauben, ist die, in der Anlage zum Gutachten, dem Fahrzeug zugeordnete Schaftlänge zu beachten.

74D) Es dürfen nur die serienmäßigen Radbefestigungsteile vom Fahrzeughersteller verwendet werden.

74E) Die Verwendung von Befestigungsmitteln mit entkoppeltem Schraubenbund ist erforderlich.

751) Die zulässige Achslast des Fahrzeugs darf nicht größer sein als das Zweifache der auf Seite 1 dieser Anlage angegebenen Radlast unter Berücksichtigung des angegebenen Abrollumfangs, gegebenenfalls ist die erhöhte Achslast im Anhängerbetrieb anzupassen oder zu streichen.

765) Die Verwendung dieser Radgröße ist nicht zulässig an Fahrzeugausführungen, die serienmäßig laut COC-Papier (EG-Übereinstimmungserklärung) als kleinste Radgröße mit 20-Zoll-Rädern ausgerüstet sind.

Gutachten 13-00048-CC-GBM-16 zur Erteilung eines Nachtrags zur ABE 49340

zu V.1. ANLAGE: 11
Antragsteller: DIEWE GmbH

Radtyp: D219
Stand: 07.10.2024



Seite: 47 von 107

- 76A) Die Verwendung dieser Sonderräder ist nur an der Vorderachse zulässig. Dabei ist der Gliederungspunkt "0. Hinweise" zu beachten.
- 76B) Die Verwendung dieser Sonderräder ist nur an der Hinterachse zulässig. Dabei ist der Gliederungspunkt "0. Hinweise" zu beachten.
- 76T) Die Verwendung dieser Felgengröße ist nur zulässig, wenn die Felgenbreite, der in den Fahrzeugpapieren serienmäßig eingetragenen Felgen, nicht unterschritten wird.
- 76U) Die Verwendung dieser Radgröße ist nicht zulässig an Fahrzeugausführungen, die serienmäßig laut COC-Papier (EG-Übereinstimmungserklärung) als kleinste Radgröße mit 17-Zoll-Rädern ausgerüstet sind.
- 77E) Das indirekte Reifendruckkontrollsystem ist zu kalibrieren. Es ist dafür den Ausführungen der Bedienungsanleitung Folge zu leisten.
- 838) Die Verwendung der Sonderräder ist an Fahrzeugausführungen mit Bremsscheibendurchmesser 320mm (Dicke 30mm) in Verbindung mit Bremssätteln des Herstellers "Brembo" an der Vorderachse nicht zulässig.
- 869) Die Verwendung der Räder ist an Fahrzeugausführungen mit Bremsscheibendurchmesser 440x40mm des Herstellers Brembo an der Vorderachse nicht zulässig.
- 930) Diese Rad/Reifenkombination ist nur an Fahrzeugausführungen mit Luftfederung an Achse 2 zulässig.
- 934) Diese Rad/Reifenkombination ist nur an Fahrzeugausführungen mit Stahlfederung an Achse 2 zulässig.
- 953) Der mindestens erforderliche Geschwindigkeits-Kennbuchstabe sowie die Tragfähigkeits-Kennzahl der vorgesehenen Reifen sind den Fahrzeugpapieren zu entnehmen.
- 98D) Die Verwendung der Sonderräder ist an Fahrzeugausführungen, die mit 19"-Bremsanlage ausgerüstet sind, nicht zulässig.
- 99E) Folgende Rad/Reifen-Kombination ist zulässig:

	Reifengröße:
Vorderachse:	245/35R19
Hinterachse:	275/30R19

Ist eine der beiden Reifengrößen im Gutachten nicht aufgeführt, so ist die nicht aufgeführte Reifengröße nur auf einer anderen Felgengröße zulässig.

Die erforderlichen Auflagen und Hinweise sind achsweise zu beachten.

An Fahrzeugausführungen mit Allradantrieb und automatischem Blockierverhinderer (ABV) bzw. Antriebsschlupfregelung (ASR) dürfen nur Reifen verwendet werden, deren Abrollumfänge gleich sind. Es ist eine Bestätigung des Reifenherstellers über die tatsächlichen Abrollumfänge erforderlich; es wird empfohlen den Nachweis der Eignung bei den Fahrzeugpapieren mitzuführen. Alle an ein und derselben Achse montierten Reifen müssen vom gleichen Reifentyp sein.

- BA0) Folgende Rad/Reifen-Kombination ist zulässig:

	Reifengröße:
Vorderachse:	235/40R19
Hinterachse:	255/35R19

Ist eine der beiden Reifengrößen im Gutachten nicht aufgeführt, so ist die nicht aufgeführte Reifengröße nur auf einer anderen Felgengröße zulässig.

An Fahrzeugausführungen mit automatischem Blockierverhinderer (ABV) bzw. Antriebsschlupfregelung (ASR) dürfen nur Reifen verwendet werden, deren Differenz im Abrollumfang kleiner als 1% ist. Es ist eine Bestätigung des Reifenherstellers über die tatsächlichen Abrollumfänge erforderlich; es wird empfohlen den Nachweis der Eignung bei den Fahrzeugpapieren mitzuführen.

Alle an ein und derselben Achse montierten Reifen müssen vom gleichen Reifentyp sein. Die erforderlichen Auflagen und Hinweise sind achsweise zu beachten.

- CF1) Folgende Rad/Reifen-Kombination ist zulässig:

Reifengröße:

Gutachten 13-00048-CC-GBM-16 zur Erteilung eines Nachtrags zur ABE 49340

zu V.1. ANLAGE: 11
Antragsteller: DIEWE GmbH

Radtyp: D219
Stand: 07.10.2024



Seite: 48 von 107

Vorderachse: 245/45R19
Hinterachse: 245/45R19

Die erforderlichen Auflagen und Hinweise sind achsweise zu beachten.
Alle an ein und derselben Achse montierten Reifen müssen vom gleichen Reifentyp sein.

CF2) Folgende Rad/Reifen-Kombination ist zulässig:

Reifengröße:
Vorderachse: 255/40R19
Hinterachse: 255/40R19

Die erforderlichen Auflagen und Hinweise sind achsweise zu beachten.
Alle an ein und derselben Achse montierten Reifen müssen vom gleichen Reifentyp sein.

CF3) Folgende Rad/Reifen-Kombination ist zulässig:

Reifengröße:
Vorderachse: 255/45R19
Hinterachse: 255/45R19

Die erforderlichen Auflagen und Hinweise sind achsweise zu beachten.
Alle an ein und derselben Achse montierten Reifen müssen vom gleichen Reifentyp sein.

DEM) Die Verwendung der Räder ist an Fahrzeugausführungen mit Bremsscheibendurchmesser 395 mm an der Vorderachse nicht zulässig.

DET) Die Verwendung der Räder ist an Fahrzeugausführungen mit Bremsscheibendurchmesser 415mm an der Vorderachse nicht zulässig.

FKA) Die Kombination gleicher bzw. unterschiedlicher Radausführungen des beschriebenen Radtyps ist, sofern nicht explizit ausgenommen, möglich. Es sind insbesondere die Auflagen in den jeweiligen Verwendungsbereichen bzgl. der Rad/Reifenkombinationen zu beachten.

GA4) Es sind die serienmäßigen Reifen-Kombinationen zulässig.

Reifengröße:
Vorderachse: 225/40R19
Hinterachse: 255/35R19

Ist eine der beiden Reifengrößen im Gutachten nicht aufgeführt, so ist die nicht aufgeführte Reifengröße nur auf einer anderen Felgengröße zulässig. Die Hinweise und Empfehlungen des Fahrzeugherstellers sind bei Verwendung dieser Reifengröße zu beachten.

Die erforderlichen Auflagen und Hinweise sind achsweise zu beachten.

GAA) Es sind die serienmäßigen Reifen-Kombinationen zulässig.

Reifengröße:
Vorderachse: 245/40R19
Hinterachse: 275/35R19

Ist eine der beiden Reifengrößen im Gutachten nicht aufgeführt, so ist die nicht aufgeführte Reifengröße nur auf einer anderen Felgengröße zulässig. Die Hinweise und Empfehlungen des Fahrzeugherstellers sind bei Verwendung dieser Reifengröße zu beachten.

Die erforderlichen Auflagen und Hinweise sind achsweise zu beachten.

GAE) Es sind die serienmäßigen Reifen-Kombinationen zulässig.

Reifengröße:
Vorderachse: 245/45R19
Hinterachse: 275/40R19

Ist eine der beiden Reifengrößen im Gutachten nicht aufgeführt, so ist die nicht aufgeführte Reifengröße nur auf einer anderen Felgengröße zulässig. Die Hinweise und Empfehlungen des Fahrzeugherstellers sind bei Verwendung dieser Reifengröße zu beachten.

Die erforderlichen Auflagen und Hinweise sind achsweise zu beachten.

GAN) Es sind die serienmäßigen Reifen-Kombinationen zulässig.

Reifengröße:
Vorderachse: 255/40R19
Hinterachse: 275/40R19

Gutachten 13-00048-CC-GBM-16 zur Erteilung eines Nachtrags zur ABE 49340

zu V.1. ANLAGE: 11
Antragsteller: DIEWE GmbH

Radtyp: D219
Stand: 07.10.2024



Seite: 49 von 107

Ist eine der beiden Reifengrößen im Gutachten nicht aufgeführt, so ist die nicht aufgeführte Reifengröße nur auf einer anderen Felgengröße zulässig. Die Hinweise und Empfehlungen des Fahrzeugherstellers sind bei Verwendung dieser Reifengröße zu beachten.
Die erforderlichen Auflagen und Hinweise sind achsweise zu beachten.

GAO) Es sind die serienmäßigen Reifen-Kombinationen zulässig.

Reifengröße:
Vorderachse: 255/45R19
Hinterachse: 285/40R19

Ist eine der beiden Reifengrößen im Gutachten nicht aufgeführt, so ist die nicht aufgeführte Reifengröße nur auf einer anderen Felgengröße zulässig. Die Hinweise und Empfehlungen des Fahrzeugherstellers sind bei Verwendung dieser Reifengröße zu beachten.
Die erforderlichen Auflagen und Hinweise sind achsweise zu beachten.

GAU) Es sind die serienmäßigen Reifen-Kombinationen zulässig.

Reifengröße:
Vorderachse: 255/35R19
Hinterachse: 285/30R19

Ist eine der beiden Reifengrößen im Gutachten nicht aufgeführt, so ist die nicht aufgeführte Reifengröße nur auf einer anderen Felgengröße zulässig. Die Hinweise und Empfehlungen des Fahrzeugherstellers sind bei Verwendung dieser Reifengröße zu beachten.
Die erforderlichen Auflagen und Hinweise sind achsweise zu beachten.

GB8) Es sind die serienmäßigen Reifen-Kombinationen zulässig.

Reifengröße:
Vorderachse: 225/40R19
Hinterachse: 245/35R19

Ist eine der beiden Reifengrößen im Gutachten nicht aufgeführt, so ist die nicht aufgeführte Reifengröße nur auf einer anderen Felgengröße zulässig. Die Hinweise und Empfehlungen des Fahrzeugherstellers sind bei Verwendung dieser Reifengröße zu beachten.
Die erforderlichen Auflagen und Hinweise sind achsweise zu beachten.

GCP) Folgende Rad/Reifen-Kombination ist zulässig:

	Reifengröße:
Vorderachse:	235/35R19
Hinterachse:	255/30R19

Es dürfen nur Reifen verwendet werden, deren Differenz im Abrollumfang sich innerhalb der Abweichung der Serienbereifung befindet. Es wird empfohlen eine Bestätigung des Reifenherstellers über die tatsächlichen Abrollumfänge bei den Fahrzeugpapieren mitzuführen.
Alle an ein und derselben Achse montierten Reifen müssen vom gleichen Reifentyp sein.

GDD) Folgende Rad/Reifen-Kombination ist zulässig:

	Reifengröße:
Vorderachse:	235/50R19
Hinterachse:	255/45R19

Es dürfen nur Reifen verwendet werden, deren Differenz im Abrollumfang sich innerhalb der Abweichung der Serienbereifung befindet. Es wird empfohlen eine Bestätigung des Reifenherstellers über die tatsächlichen Abrollumfänge bei den Fahrzeugpapieren mitzuführen.
Alle an ein und derselben Achse montierten Reifen müssen vom gleichen Reifentyp sein.

MBN) Die Verwendung der Sonderräder ist nur an Fahrzeugausführungen mit Bremsscheibendurchmesser 314 mm (Dicke 28mm) an der Vorderachse zulässig.

XFB) Folgende Rad/Reifen-Kombination ist zulässig:

	Reifengröße:
Vorderachse:	225/45R19
Hinterachse:	245/40R19

Ist eine der beiden Reifengrößen im Gutachten nicht aufgeführt, so ist die nicht aufgeführte Reifengröße nur auf einer anderen Felgengröße zulässig.

**Gutachten 13-00048-CC-GBM-16
zur Erteilung eines Nachtrags zur ABE 49340**

zu V.1. ANLAGE: 11
Antragsteller: DIEWE GmbH

Radtyp: D219
Stand: 07.10.2024



Die erforderlichen Auflagen und Hinweise sind achsweise zu beachten.
An Fahrzeugausführungen mit automatischem Blockierverhinderer (ABV) bzw. Antriebsschlupfregelung (ASR) dürfen nur Reifen verwendet werden, deren Differenz im Abrollumfang kleiner als 1% ist. Es ist eine Bestätigung des Reifenherstellers über die tatsächlichen Abrollumfänge erforderlich; es wird empfohlen den Nachweis der Eignung bei den Fahrzeugpapieren mitzuführen.
Alle an ein und derselben Achse montierten Reifen müssen vom gleichen Reifentyp sein.

XFC) Folgende Rad/Reifen-Kombination ist zulässig:

	Reifengröße:
Vorderachse:	225/40R19
Hinterachse:	265/35R19

Ist eine der beiden Reifengrößen im Gutachten nicht aufgeführt, so ist die nicht aufgeführte Reifengröße nur auf einer anderen Felgenreöße zulässig.

Die erforderlichen Auflagen und Hinweise sind achsweise zu beachten.
An Fahrzeugausführungen mit automatischem Blockierverhinderer (ABV) bzw. Antriebsschlupfregelung (ASR) dürfen nur Reifen verwendet werden, deren Differenz im Abrollumfang kleiner als 1% ist. Es ist eine Bestätigung des Reifenherstellers über die tatsächlichen Abrollumfänge erforderlich; es wird empfohlen den Nachweis der Eignung bei den Fahrzeugpapieren mitzuführen.
Alle an ein und derselben Achse montierten Reifen müssen vom gleichen Reifentyp sein.

AFX) Folgende Rad/Reifen-Kombination ist zulässig:

	Reifengröße:
Vorderachse:	245/40R19
Hinterachse:	285/35R19

Ist eine der beiden Reifengrößen im Gutachten nicht aufgeführt, so ist die nicht aufgeführte Reifengröße nur auf einer anderen Felgenreöße zulässig.

Die erforderlichen Auflagen und Hinweise sind achsweise zu beachten.
An Fahrzeugausführungen mit automatischem Blockierverhinderer (ABV) bzw. Antriebsschlupfregelung (ASR) dürfen nur Reifen verwendet werden, deren Differenz im Abrollumfang kleiner als 1% ist. Es ist eine Bestätigung des Reifenherstellers über die tatsächlichen Abrollumfänge erforderlich; es wird empfohlen den Nachweis der Eignung bei den Fahrzeugpapieren mitzuführen.
Alle an ein und derselben Achse montierten Reifen müssen vom gleichen Reifentyp sein.

YA7) Folgende Rad/Reifen-Kombination ist zulässig:

	Reifengröße:
Vorderachse:	255/45R19
Hinterachse:	285/40R19

Ist eine der beiden Reifengrößen im Gutachten nicht aufgeführt, so ist die nicht aufgeführte Reifengröße nur auf einer anderen Felgenreöße zulässig.

Die erforderlichen Auflagen und Hinweise sind achsweise zu beachten.
An Fahrzeugausführungen mit automatischem Blockierverhinderer (ABV) bzw. Antriebsschlupfregelung (ASR) dürfen nur Reifen verwendet werden, deren Differenz im Abrollumfang kleiner als 1% ist. Es ist eine Bestätigung des Reifenherstellers über die tatsächlichen Abrollumfänge erforderlich; es wird empfohlen den Nachweis der Eignung bei den Fahrzeugpapieren mitzuführen.
Alle an ein und derselben Achse montierten Reifen müssen vom gleichen Reifentyp sein.

YBA) Folgende Rad/Reifen-Kombination ist zulässig:

	Reifengröße:
Vorderachse:	255/35R19
Hinterachse:	265/35R19

Ist eine der beiden Reifengrößen im Gutachten nicht aufgeführt, so ist die nicht aufgeführte Reifengröße nur auf einer anderen Felgenreöße zulässig.

Die erforderlichen Auflagen und Hinweise sind achsweise zu beachten.
Es ist eine Bestätigung des Reifenherstellers über die tatsächlichen Abrollumfänge erforderlich; es wird empfohlen den Nachweis der Eignung bei den Fahrzeugpapieren mitzuführen.
Alle an ein und derselben Achse montierten Reifen müssen vom gleichen Reifentyp sein.

**Gutachten 13-00048-CC-GBM-16
zur Erteilung eines Nachtrags zur ABE 49340**

zu V.1. ANLAGE: 11
Antragsteller: DIEWE GmbH

Radtyp: D219
Stand: 07.10.2024



Seite: 51 von 107

YBB) Folgende Rad/Reifen-Kombination ist zulässig:

	Reifengröße:
Vorderachse:	225/40R19
Hinterachse:	255/35R19

Ist eine der beiden Reifengrößen im Gutachten nicht aufgeführt, so ist die nicht aufgeführte Reifengröße nur auf einer anderen Felgengröße zulässig.

Die erforderlichen Auflagen und Hinweise sind achsweise zu beachten.

Es ist eine Bestätigung des Reifenherstellers über die tatsächlichen Abrollumfänge erforderlich; es wird empfohlen den Nachweis der Eignung bei den Fahrzeugpapieren mitzuführen.

Alle an ein und derselben Achse montierten Reifen müssen vom gleichen Reifentyp sein.

YBC) Folgende Rad/Reifen-Kombination ist zulässig:

	Reifengröße:
Vorderachse:	225/40R19
Hinterachse:	245/35R19

Ist eine der beiden Reifengrößen im Gutachten nicht aufgeführt, so ist die nicht aufgeführte Reifengröße nur auf einer anderen Felgengröße zulässig.

Die erforderlichen Auflagen und Hinweise sind achsweise zu beachten.

Es ist eine Bestätigung des Reifenherstellers über die tatsächlichen Abrollumfänge erforderlich; es wird empfohlen den Nachweis der Eignung bei den Fahrzeugpapieren mitzuführen.

Alle an ein und derselben Achse montierten Reifen müssen vom gleichen Reifentyp sein.

YBJ) Folgende Rad/Reifen-Kombination ist zulässig:

	Reifengröße:
Vorderachse:	235/55R19
Hinterachse:	255/50R19

Ist eine der beiden Reifengrößen im Gutachten nicht aufgeführt, so ist die nicht aufgeführte Reifengröße nur auf einer anderen Felgengröße zulässig.

Die erforderlichen Auflagen und Hinweise sind achsweise zu beachten.

Alle an ein und derselben Achse montierten Reifen müssen vom gleichen Reifentyp sein.

YBL) Folgende Rad/Reifen-Kombination ist zulässig:

	Reifengröße:
Vorderachse:	245/50R19
Hinterachse:	275/45R19

Ist eine der beiden Reifengrößen im Gutachten nicht aufgeführt, so ist die nicht aufgeführte Reifengröße nur auf einer anderen Felgengröße zulässig.

Die erforderlichen Auflagen und Hinweise sind achsweise zu beachten.

Es ist eine Bestätigung des Reifenherstellers über die tatsächlichen Abrollumfänge erforderlich; es wird empfohlen den Nachweis der Eignung bei den Fahrzeugpapieren mitzuführen.

Alle an ein und derselben Achse montierten Reifen müssen vom gleichen Reifentyp sein.

YDE) Folgende Rad/Reifen-Kombination ist zulässig:

	Reifengröße:
Vorderachse:	245/35R19
Hinterachse:	245/35R19

Die erforderlichen Auflagen und Hinweise sind achsweise zu beachten.

Alle an ein und derselben Achse montierten Reifen müssen vom gleichen Reifentyp sein.

YDG) Folgende Rad/Reifen-Kombination ist zulässig:

	Reifengröße:
Vorderachse:	235/50R19
Hinterachse:	235/50R19

Die erforderlichen Auflagen und Hinweise sind achsweise zu beachten.

Alle an ein und derselben Achse montierten Reifen müssen vom gleichen Reifentyp sein.

YDN) Folgende Rad/Reifen-Kombination ist zulässig:

Reifengröße:

S22 49340*16

**Gutachten 13-00048-CC-GBM-16
zur Erteilung eines Nachtrags zur ABE 49340**

zu V.1. ANLAGE: 11
Antragsteller: DIEWE GmbH

Radtyp: D219
Stand: 07.10.2024



Seite: 52 von 107

Vorderachse: 245/40R19
Hinterachse: 245/40R19.

Die erforderlichen Auflagen und Hinweise sind achsweise zu beachten.
Alle an ein und derselben Achse montierten Reifen müssen vom gleichen Reifentyp sein.

YDS) Folgende Rad/Reifen-Kombination ist zulässig:

Reifengröße:
Vorderachse: 255/30R19
Hinterachse: 255/30R19.

Die erforderlichen Auflagen und Hinweise sind achsweise zu beachten.
Alle an ein und derselben Achse montierten Reifen müssen vom gleichen Reifentyp sein.

§22 49340*16

**Gutachten 13-00048-CC-GBM-16
zur Erteilung eines Nachtrags zur ABE 49340**

zu V.1. ANLAGE: 11
Antragsteller: DIEWE GmbH

Radtyp: D219
Stand: 07.10.2024



Nacharbeitsprofile Fahrzeug

Fahrzeug:

Hersteller: AUDI
Fahrzeugtyp: FY
Genehm.Nr.: e1*2007/46*1550*..
Handelsbez.: Q5-, SQ5-, Q5 50 TFSI e-, Q5 55 TFSI e-, / -Sportback

Variante(n):

Nacharbeit Radhausausschnittkantenbereich:

Auflagen	Nacharbeit im Bereich		Achse
	von [mm]	bis [mm]	
26B	x = 250	y = 250	VA
26P	x = 250	y = 200	VA
27B	x = 250	y = 300	HA
27I	x = 250	y = 250	HA

Aufweiten Radhausausschnittkantenbereich:

Auflagen	Im Bereich		Aufweiten um [mm]	Achse
	von [mm]	bis [mm]		
26J	x = 250	y = 250	10	VA
26N	x = 250	y = 250	10	VA

S22 49340*16

**Gutachten 13-00048-CC-GBM-16
zur Erteilung eines Nachtrags zur ABE 49340**

zu V.1. ANLAGE: 11
Antragsteller: DIEWE GmbH

Radtyp: D219
Stand: 07.10.2024



Nacharbeitsprofile Fahrzeug

Fahrzeug:

Hersteller: AUDI
Fahrzeugtyp: B8
Genehm.Nr.: e1*2001/116*0430*..
Handelsbez.: AUDI A5,S5,A4,S4, A4/A5 Avant/Sportback g-tron

Variante(n):

Nacharbeit Radhausausschnittkantenbereich:

Auflagen	Nacharbeit im Bereich		Achse
	von [mm]	bis [mm]	
26P	x = 250	y = 200	VA
26B	x = 300	y = 250	VA
27I	x = 250	y = 300	HA
27B	x = 300	y = 350	HA

Aufweiten Radhausausschnittkantenbereich:

Auflagen	Im Bereich		Aufweiten um [mm]	Achse
	von [mm]	bis [mm]		
26N	x = 300	y = 250	8	VA
26J	x = 300	y = 250	25	VA
27H	x = 300	y = 350	8	HA
27F	x = 300	y = 350	25	HA

S22 49340*16

**Gutachten 13-00048-CC-GBM-16
zur Erteilung eines Nachtrags zur ABE 49340**

zu V.1. ANLAGE: 11
Antragsteller: DIEWE GmbH

Radtyp: D219
Stand: 07.10.2024



Nacharbeitsprofile Fahrzeug

Fahrzeug:

Hersteller: AUDI
Fahrzeugtyp: F2
Genehm.Nr.: e1*2007/46*1801*..
Handelsbez.: A7/S7 Sportback,A6/S6 Limousin/Avant,A6 allroad quattro, A6 Avant 50/55 TFSI e

Variante(n):

Nacharbeit Radhausausschnittkantenbereich:

Auflagen	Nacharbeit im Bereich		Achse
	von [mm]	bis [mm]	
26P	x = 200	y = 300	VA
26B	x = 250	y = 350	VA

Aufweiten Radhausausschnittkantenbereich:

Auflagen	Im Bereich		Aufweiten um [mm]	Achse
	von [mm]	bis [mm]		
26N	x = 250	y = 350	8	VA
26J	x = 250	y = 350	30	VA
27H	x = 200	y = 350	8	HA
27F	x = 200	y = 350	30	HA

S22 49340*16

**Gutachten 13-00048-CC-GBM-16
zur Erteilung eines Nachtrags zur ABE 49340**

zu V.1. ANLAGE: 11
Antragsteller: DIEWE GmbH

Radtyp: D219
Stand: 07.10.2024



Nacharbeitsprofile Fahrzeug

Fahrzeug:

Hersteller: AUDI
Fahrzeugtyp: 4G
Genehm.Nr.: e1*2007/46*0436*..
Handelsbez.: A6/S6 Avant/Limousine, A6 allroad quattro,A7 Sportback

Variante(n): Nur A6 allroad quattro

Nacharbeit Radhausausschnittkantenbereich:

Auflagen	Nacharbeit im Bereich		Achse
	von [mm]	bis [mm]	
26B	x = 450	y = 270	VA
26P	x = 400	y = 220	VA
27B	x = 325	y = 390	HA
27I	x = 275	y = 340	HA

Aufweiten Radhausausschnittkantenbereich:

Auflagen	Im Bereich		Aufweiten um [mm]	Achse
	von [mm]	bis [mm]		
26N	x = 450	y = 270	7	VA
27H	x = 325	y = 390	8	HA
27F	x = 325	y = 390	18	HA

S22 49340*16

**Gutachten 13-00048-CC-GBM-16
zur Erteilung eines Nachtrags zur ABE 49340**

zu V.1. ANLAGE: 11
Antragsteller: DIEWE GmbH

Radtyp: D219
Stand: 07.10.2024



Nacharbeitsprofile Fahrzeug

Fahrzeug:

Hersteller: AUDI
Fahrzeugtyp: 4L
Genehm.Nr.: e1*2001/116*0350*..
Handelsbez.: Q7, Q7 55/60 TFSI e, Q7 e-tron, SQ7, Q8, Q8 55/60 TFSI e, SQ8,

Variante(n): ab e1*2001/116*0350*20, Allradantrieb

Nacharbeit Radhausauschnittkantenbereich:

Auflagen	Nacharbeit im Bereich		Achse
	von [mm]	bis [mm]	
26P	x = 300	y = 350	VA
27I	x = 260	y = 290	HA
26B	x = 350	y = 400	VA

S22 49340*16

**Gutachten 13-00048-CC-GBM-16
zur Erteilung eines Nachtrags zur ABE 49340**

zu V.1. ANLAGE: 11
Antragsteller: DIEWE GmbH

Radtyp: D219
Stand: 07.10.2024



Nacharbeitsprofile Fahrzeug

Fahrzeug:

Hersteller: AUDI
Fahrzeugtyp: F8
Genehm.Nr.: e1*2007/46*1751*..
Handelsbez.: A8 L, A8, S8

Variante(n):

Nacharbeit Radhausauschnittkantenbereich:

Auflagen	Nacharbeit im Bereich		Achse
	von [mm]	bis [mm]	
26B	x = 250	y = 250	VA
27I	x = 200	y = 200	HA
27B	x = 250	y = 250	HA
26P	x = 200	y = 200	VA

S22 49340*16

**Gutachten 13-00048-CC-GBM-16
zur Erteilung eines Nachtrags zur ABE 49340**

zu V.1. ANLAGE: 11
Antragsteller: DIEWE GmbH

Radtyp: D219
Stand: 07.10.2024



Nacharbeitsprofile Fahrzeug

Fahrzeug:

Hersteller: AUDI
Fahrzeugtyp: 4G
Genehm.Nr.: e1*2007/46*0436*..
Handelsbez.: A6/S6 Avant/Limousine, A6 allroad quattro,A7 Sportback

Variante(n): Allradantrieb, Frontantrieb, Kombi, Nur A6, Stufenheck

Nacharbeit Radhausausschnittkantenbereich:

Auflagen	Nacharbeit im Bereich		Achse
	von [mm]	bis [mm]	
26B	x = 400	y = 200	VA
26P	x = 350	y = 150	VA

Aufweiten Radhausausschnittkantenbereich:

Auflagen	Im Bereich		Aufweiten um [mm]	Achse
	von [mm]	bis [mm]		
26J	x = 400	y = 200	22	VA
26N	x = 400	y = 200	8	VA
27F	x = 270	y = 400	30	HA
27H	x = 270	y = 400	8	HA

S22 49340*16

**Gutachten 13-00048-CC-GBM-16
zur Erteilung eines Nachtrags zur ABE 49340**

zu V.1. ANLAGE: 11
Antragsteller: DIEWE GmbH

Radtyp: D219
Stand: 07.10.2024



Nacharbeitsprofile Fahrzeug

Fahrzeug:

Hersteller: BMW
Fahrzeugtyp: G3XE
Genehm.Nr.: e1*2007/46*2130*..
Handelsbez.: BMW X REIHE

Variante(n):

Nacharbeit Radhausausschnittkantenbereich:

Auflagen	Nacharbeit im Bereich		Achse
	von [mm]	bis [mm]	
26B	x = 250	y = 250	VA
27I	x = 200	y = 250	HA
27B	x = 250	y = 300	HA
26P	x = 200	y = 200	VA

Aufweiten Radhausausschnittkantenbereich:

Auflagen	Im Bereich		Aufweiten um [mm]	Achse
	von [mm]	bis [mm]		
26J	x = 250	y = 250	25	VA
26N	x = 250	y = 250	8	VA
27F	x = 250	y = 300	20	HA
27H	x = 250	y = 300	8	HA

S22 49340*16

**Gutachten 13-00048-CC-GBM-16
zur Erteilung eines Nachtrags zur ABE 49340**

zu V.1. ANLAGE: 11
Antragsteller: DIEWE GmbH

Radtyp: D219
Stand: 07.10.2024



Nacharbeitsprofile Fahrzeug

Fahrzeug:

Hersteller: BMW
Fahrzeugtyp: U2AT
Genehm.Nr.: e1*2018/858*00117*..
Handelsbez.: BMW 2ER REIHE

Variante(n):

Nacharbeit Radhausausschnittkantenbereich:

Auflagen	Nacharbeit im Bereich		Achse
	von [mm]	bis [mm]	
26B	x = 245	y = 250	VA
26P	x = 195	y = 200	VA

Aufweiten Radhausausschnittkantenbereich:

Auflagen	Im Bereich		Aufweiten um [mm]	Achse
	von [mm]	bis [mm]		
26J	x = 245	y = 250	25	VA
26N	x = 245	y = 250	8	VA
27F	x = 270	y = 315	30	HA
27H	x = 270	y = 315	8	HA

S22 49340*16

**Gutachten 13-00048-CC-GBM-16
zur Erteilung eines Nachtrags zur ABE 49340**

zu V.1. ANLAGE: 11
Antragsteller: DIEWE GmbH

Radtyp: D219
Stand: 07.10.2024



Nacharbeitsprofile Fahrzeug

Fahrzeug:

Hersteller: BMW
Fahrzeugtyp: JM1
Genehm.Nr.: e1*2018/858*00347*..
Handelsbez.: COOPER E, COOPER SE

Variante(n):

Nacharbeit Radhausausschnittkantenbereich:

Auflagen	Nacharbeit im Bereich		Achse
	von [mm]	bis [mm]	
26P	x = 250	y = 250	VA
26B	x = 300	y = 300	VA

Aufweiten Radhausausschnittkantenbereich:

Auflagen	Im Bereich		Aufweiten um [mm]	Achse
	von [mm]	bis [mm]		
26N	x = 300	y = 300	8	VA
26J	x = 300	y = 300	30	VA
27H	x = 300	y = 270	8	HA
27F	x = 300	y = 270	30	HA

S22 49340*16

**Gutachten 13-00048-CC-GBM-16
zur Erteilung eines Nachtrags zur ABE 49340**

zu V.1. ANLAGE: 11
Antragsteller: DIEWE GmbH

Radtyp: D219
Stand: 07.10.2024



Nacharbeitsprofile Fahrzeug

Fahrzeug:

Hersteller: BMW
Fahrzeugtyp: G8C
Genehm.Nr.: e1*2007/46*1906*..
Handelsbez.: BMW 8ER REIHE

Variante(n):

Nacharbeit Radhausausschnittkantenbereich:

Auflagen	Nacharbeit im Bereich		Achse
	von [mm]	bis [mm]	
26P	x = 200	y = 250	VA
26B	x = 200	y = 300	VA

Aufweiten Radhausausschnittkantenbereich:

Auflagen	Im Bereich		Aufweiten um [mm]	Achse
	von [mm]	bis [mm]		
26N	x = 200	y = 300	8	VA
26J	x = 200	y = 300	20	VA
27H	x = 250	y = 350	8	HA
27F	x = 250	y = 350	20	HA

S22 49340*16

**Gutachten 13-00048-CC-GBM-16
zur Erteilung eines Nachtrags zur ABE 49340**

zu V.1. ANLAGE: 11
Antragsteller: DIEWE GmbH

Radtyp: D219
Stand: 07.10.2024



Nacharbeitsprofile Fahrzeug

Fahrzeug:

Hersteller: BMW AG
Fahrzeugtyp: F2X
Genehm.Nr.: e1*2007/46*1824*..
Handelsbez.: BMW X REIHE

Variante(n):

Nacharbeit Radhausausschnittkantenbereich:

Auflagen	Nacharbeit im Bereich		Achse
	von [mm]	bis [mm]	
26P	x = 200	y = 200	VA
26B	x = 250	y = 250	VA
27I	x = 200	y = 200	HA
27B	x = 250	y = 250	HA

Aufweiten Radhausausschnittkantenbereich:

Auflagen	Im Bereich		Aufweiten um [mm]	Achse
	von [mm]	bis [mm]		
26N	x = 250	y = 250	8	VA
26J	x = 250	y = 250	30	VA
27H	x = 250	y = 250	8	HA
27F	x = 250	y = 250	25	HA

S22 49340*16

**Gutachten 13-00048-CC-GBM-16
zur Erteilung eines Nachtrags zur ABE 49340**

zu V.1. ANLAGE: 11
Antragsteller: DIEWE GmbH

Radtyp: D219
Stand: 07.10.2024



Nacharbeitsprofile Fahrzeug

Fahrzeug:

Hersteller: BMW AG
Fahrzeugtyp: G5L
Genehm.Nr.: e1*2007/46*1688*..
Handelsbez.: BMW 5ER REIHE

Variante(n):

Nacharbeit Radhausausschnittkantenbereich:

Auflagen	Nacharbeit im Bereich		Achse
	von [mm]	bis [mm]	
26B	x = 300	y = 250	VA
26P	x = 250	y = 200	VA
27B	x = 230	y = 300	HA
27I	x = 180	y = 250	HA

Aufweiten Radhausausschnittkantenbereich:

Auflagen	Im Bereich		Aufweiten um [mm]	Achse
	von [mm]	bis [mm]		
26J	x = 300	y = 250	30	VA
26N	x = 300	y = 250	8	VA
27F	x230	y = 300	30	HA
27H	x = 230	y = 300	8	HA

S22 49340*16

**Gutachten 13-00048-CC-GBM-16
zur Erteilung eines Nachtrags zur ABE 49340**

zu V.1. ANLAGE: 11
Antragsteller: DIEWE GmbH

Radtyp: D219
Stand: 07.10.2024



Nacharbeitsprofile Fahrzeug

Fahrzeug:

Hersteller: BMW AG
Fahrzeugtyp: G5K
Genehm.Nr.: e1*2007/46*1750*..
Handelsbez.: BMW 5ER REIHE

Variante(n):

Nacharbeit Radhausausschnittkantenbereich:

Auflagen	Nacharbeit im Bereich		Achse
	von [mm]	bis [mm]	
26B	x = 300	y = 250	VA
26P	x = 250	y = 200	VA
27B	x = 230	y = 300	HA
27I	x = 180	y = 250	HA

Aufweiten Radhausausschnittkantenbereich:

Auflagen	Im Bereich		Aufweiten um [mm]	Achse
	von [mm]	bis [mm]		
26J	x = 300	y = 250	30	VA
26N	x = 300	y = 250	8	VA
27F	x230	y = 300	30	HA
27H	x = 230	y = 300	8	HA

S22 49340*16

**Gutachten 13-00048-CC-GBM-16
zur Erteilung eines Nachtrags zur ABE 49340**

zu V.1. ANLAGE: 11
Antragsteller: DIEWE GmbH

Radtyp: D219
Stand: 07.10.2024



Nacharbeitsprofile Fahrzeug

Fahrzeug:

Hersteller: BMW AG
Fahrzeugtyp: F1H
Genehm.Nr.: e1*2007/46*2018*..
Handelsbez.: BMW 1ER REIHE

Variante(n):

Nacharbeit Radhausausschnittkantenbereich:

Auflagen	Nacharbeit im Bereich		Achse
	von [mm]	bis [mm]	
26B	x = 245	y = 270	VA
26P	x = 195	y = 220	VA
27B	x = 280	y = 330	HA

Aufweiten Radhausausschnittkantenbereich:

Auflagen	Im Bereich		Aufweiten um [mm]	Achse
	von [mm]	bis [mm]		
26J	x245	y = 270	18	VA
26N	x = 245	y = 270	8	VA
27F	x = 280	y = 330	25	HA
27H	x280	y = 330	8	HA

S22 49340*16

**Gutachten 13-00048-CC-GBM-16
zur Erteilung eines Nachtrags zur ABE 49340**

zu V.1. ANLAGE: 11
Antragsteller: DIEWE GmbH

Radtyp: D219
Stand: 07.10.2024



Nacharbeitsprofile Fahrzeug

Fahrzeug:

Hersteller: BMW AG
Fahrzeugtyp: G4X
Genehm.Nr.: e1*2007/46*1881*..
Handelsbez.: BMW X REIHE

Variante(n):

Nacharbeit Radhausausschnittkantenbereich:

Auflagen	Nacharbeit im Bereich		Achse
	von [mm]	bis [mm]	
26B	x = 200	y = 200	VA
26P	x = 200	y = 200	VA
27B	x = 200	y = 200	HA
27I	x = 200	y = 200	HA

Aufweiten Radhausausschnittkantenbereich:

Auflagen	Im Bereich		Aufweiten um [mm]	Achse
	von [mm]	bis [mm]		
26J	x = 250	y = 250	30	VA
26N	x = 250	y = 250	8	VA
27F	x = 250	y = 250	25	HA
27H	x = 250	y = 250	8	HA

S22 49340*16

**Gutachten 13-00048-CC-GBM-16
zur Erteilung eines Nachtrags zur ABE 49340**

zu V.1. ANLAGE: 11
Antragsteller: DIEWE GmbH

Radtyp: D219
Stand: 07.10.2024



Nacharbeitsprofile Fahrzeug

Fahrzeug:

Hersteller: BMW AG
Fahrzeugtyp: U1X
Genehm.Nr.: e1*2018/858*00153*..
Handelsbez.: BMW X REIHE (X1, iX1)

Variante(n):

Nacharbeit Radhausausschnittkantenbereich:

Auflagen	Nacharbeit im Bereich		Achse
	von [mm]	bis [mm]	
26B	x = 300	y = 250	VA
26P	x = 250	y = 200	VA
27B	x = 320	y = 330	HA
27I	x = 270	y = 280	HA

Aufweiten Radhausausschnittkantenbereich:

Auflagen	Im Bereich		Aufweiten um [mm]	Achse
	von [mm]	bis [mm]		
26J	x = 300	y = 250	20	VA
26N	x = 300	y = 250	8	VA
27F	x = 320	y = 330	15	HA
27H	x = 320	y = 330	8	HA

S22 49340*16

**Gutachten 13-00048-CC-GBM-16
zur Erteilung eines Nachtrags zur ABE 49340**

zu V.1. ANLAGE: 11
Antragsteller: DIEWE GmbH

Radtyp: D219
Stand: 07.10.2024



Nacharbeitsprofile Fahrzeug

Fahrzeug:

Hersteller: BMW AG
Fahrzeugtyp: G3X
Genehm.Nr.: e1*2007/46*1797*..
Handelsbez.: BMW X-REIHE

Variante(n):

Nacharbeit Radhausausschnittkantenbereich:

Auflagen	Nacharbeit im Bereich		Achse
	von [mm]	bis [mm]	
26B	x = 250	y = 250	VA
27I	x = 200	y = 250	HA
27B	x = 250	y = 300	HA
26P	x = 200	y = 200	VA

S22 49340*16

**Gutachten 13-00048-CC-GBM-16
zur Erteilung eines Nachtrags zur ABE 49340**

zu V.1. ANLAGE: 11
Antragsteller: DIEWE GmbH

Radtyp: D219
Stand: 07.10.2024



Nacharbeitsprofile Fahrzeug

Fahrzeug:

Hersteller: BMW AG
Fahrzeugtyp: FM6
Genehm.Nr.: e1*2018/858*00373*..
Handelsbez.: Cooper C, Cooper S

Variante(n):

Nacharbeit Radhausausschnittkantenbereich:

Auflagen	Nacharbeit im Bereich		Achse
	von [mm]	bis [mm]	
26B	x = 305	y = 290	VA
26P	x = 255	y = 240	VA

Aufweiten Radhausausschnittkantenbereich:

Auflagen	Im Bereich		Aufweiten um [mm]	Achse
	von [mm]	bis [mm]		
26J	x = 305	y = 290	15	VA
26N	x = 305	y = 290	8	VA
27F	x = 285	y = 285	30	HA
27H	x = 285	y = 285	8	HA

S22 49340*16

**Gutachten 13-00048-CC-GBM-16
zur Erteilung eines Nachtrags zur ABE 49340**

zu V.1. ANLAGE: 11
Antragsteller: DIEWE GmbH

Radtyp: D219
Stand: 07.10.2024



Nacharbeitsprofile Fahrzeug

Fahrzeug:

Hersteller: DAIMLER
Fahrzeugtyp: 204
Genehm.Nr.: e1*2001/116*0431*..
Handelsbez.: C-Klasse

Variante(n): Coupe, Heckantrieb

Nacharbeit Radhausausschnittkantenbereich:

Auflagen	Nacharbeit im Bereich		Achse
	von [mm]	bis [mm]	
26B	x = 245	y = 350	VA
26P	x = 195	y = 300	VA
27B	x = 340	y = 260	HA
27I	x = 290	y = 210	HA

Aufweiten Radhausausschnittkantenbereich:

Auflagen	Im Bereich		Aufweiten um [mm]	Achse
	von [mm]	bis [mm]		
26N	x = 245	y = 350	8	VA
26J	x = 245	y = 350	17	VA
27H	x = 340	y = 260	8	HA
27F	x = 340	y = 260	28	HA

S22 49340*16

**Gutachten 13-00048-CC-GBM-16
zur Erteilung eines Nachtrags zur ABE 49340**

zu V.1. ANLAGE: 11
Antragsteller: DIEWE GmbH

Radtyp: D219
Stand: 07.10.2024



Nacharbeitsprofile Fahrzeug

Fahrzeug:

Hersteller: DAIMLER
Fahrzeugtyp: 221
Genehm.Nr.: e1*2001/116*0335*..
Handelsbez.: S-Klasse

Variante(n): ab Mj.2013, Heckantrieb

Nacharbeit Radhausausschnittkantenbereich:

Auflagen	Nacharbeit im Bereich		Achse
	von [mm]	bis [mm]	
26B	x = 320	y = 350	VA
26P	x = 270	y = 300	VA
27B	x = 150	y = 380	HA
27I	x = 100	y = 330	HA

Aufweiten Radhausausschnittkantenbereich:

Auflagen	Im Bereich		Aufweiten um [mm]	Achse
	von [mm]	bis [mm]		
26J	x = 320	y = 350	18	VA
26N	x = 320	y = 350	18	VA
27F	x = 150	y = 380	12	HA
27H	x = 150	y = 380	9	HA

S22 49340*16

**Gutachten 13-00048-CC-GBM-16
zur Erteilung eines Nachtrags zur ABE 49340**

zu V.1. ANLAGE: 11
Antragsteller: DIEWE GmbH

Radtyp: D219
Stand: 07.10.2024



Nacharbeitsprofile Fahrzeug

Fahrzeug:

Hersteller: DAIMLER
Fahrzeugtyp: 212
Genehm.Nr.: e1*2001/116*0501*..
Handelsbez.: E-Klasse

Variante(n): Baureihe W213

Nacharbeit Radhausausschnittkantenbereich:

Auflagen	Nacharbeit im Bereich		Achse
	von [mm]	bis [mm]	
26B	x = 350	y = 300	VA
26P	x = 300	y = 250	VA
27P	x = 280	y = 400	HA

Aufweiten Radhausausschnittkantenbereich:

Auflagen	Im Bereich		Aufweiten um [mm]	Achse
	von [mm]	bis [mm]		
26N	x = 350	y = 300	8	VA
26J	x = 350	y = 300	30	VA
27H	x = 280	y = 400	8	HA
27F	x = 280	y = 400	30	HA

S22 49340*16

**Gutachten 13-00048-CC-GBM-16
zur Erteilung eines Nachtrags zur ABE 49340**

zu V.1. ANLAGE: 11
Antragsteller: DIEWE GmbH

Radtyp: D219
Stand: 07.10.2024



Nacharbeitsprofile Fahrzeug

Fahrzeug:

Hersteller: DAIMLER
Fahrzeugtyp: F2A
Genehm.Nr.: e1*2007/46*1829*..
Handelsbez.: A-Klasse

Variante(n):

Nacharbeit Radhausausschnittkantenbereich:

Auflagen	Nacharbeit im Bereich		Achse
	von [mm]	bis [mm]	
26P	x = 200	y = 200	VA
26B	x = 250	y = 250	VA
27I	x = 200	y = 200	HA
27B	x = 250	y = 250	HA

Aufweiten Radhausausschnittkantenbereich:

Auflagen	Im Bereich		Aufweiten um [mm]	Achse
	von [mm]	bis [mm]		
26N	x = 250	y = 250	8	VA
26J	x = 250	y = 250	30	VA
27H	x = 250	y = 250	8	HA
27F	x = 250	y = 250	15	HA

S22 49340*16

**Gutachten 13-00048-CC-GBM-16
zur Erteilung eines Nachtrags zur ABE 49340**

zu V.1. ANLAGE: 11
Antragsteller: DIEWE GmbH

Radtyp: D219
Stand: 07.10.2024



Nacharbeitsprofile Fahrzeug

Fahrzeug:

Hersteller: DAIMLER
Fahrzeugtyp: F2A
Genehm.Nr.: e1*2007/46*1829*..
Handelsbez.: A-Klasse

Variante(n):

Nacharbeit Radhausausschnittkantenbereich:

Auflagen	Nacharbeit im Bereich		Achse
	von [mm]	bis [mm]	
26P	x = 290	y = 230	VA
26B	x = 340	y = 280	VA
27I	x = 250	y = 240	HA
27B	x = 300	y = 290	HA

Aufweiten Radhausausschnittkantenbereich:

Auflagen	Im Bereich		Aufweiten um [mm]	Achse
	von [mm]	bis [mm]		
26N	x = 340	y = 280	8	VA
26J	x = 340	y = 280	30	VA
27H	x = 300	y = 290	8	HA
27F	x = 300	y = 290	20	HA

S22 49340*16

**Gutachten 13-00048-CC-GBM-16
zur Erteilung eines Nachtrags zur ABE 49340**

zu V.1. ANLAGE: 11
Antragsteller: DIEWE GmbH

Radtyp: D219
Stand: 07.10.2024



Nacharbeitsprofile Fahrzeug

Fahrzeug:

Hersteller: DAIMLER
Fahrzeugtyp: 245G
Genehm.Nr.: e1*2001/116*0470*..
Handelsbez.: B-Klasse, B 180 NGT, A-Klasse, CLA, GLA

Variante(n): GLA, Offroad-Fahrwerk

Nacharbeit Radhausausschnittkantenbereich:

Auflagen	Nacharbeit im Bereich		Achse
	von [mm]	bis [mm]	
26P	x = 280	y = 240	VA
27B	x = 300	y = 280	HA
27I	x = 250	y = 200	HA
26B	x = 350	y = 340	VA

Aufweiten Radhausausschnittkantenbereich:

Auflagen	Im Bereich		Aufweiten um [mm]	Achse
	von [mm]	bis [mm]		
26J	x = 350	y = 340	11	VA
26N	x = 350	y = 340	8	VA
27F	x = 300	y = 280	20	HA
27H	x = 300	y = 280	8	HA

S22 49340*16

**Gutachten 13-00048-CC-GBM-16
zur Erteilung eines Nachtrags zur ABE 49340**

zu V.1. ANLAGE: 11
Antragsteller: DIEWE GmbH

Radtyp: D219
Stand: 07.10.2024



Nacharbeitsprofile Fahrzeug

Fahrzeug:

Hersteller: DAIMLER
Fahrzeugtyp: 245G
Genehm.Nr.: e1*2001/116*0470*..
Handelsbez.: B-Klasse, B 180 NGT, A-Klasse, CLA, GLA

Variante(n): Fahrdynamik-Paket, GLA, Sportfahrwerk

Nacharbeit Radhausausschnittkantenbereich:

Auflagen	Nacharbeit im Bereich		Achse
	von [mm]	bis [mm]	
26P	x = 280	y = 240	VA
27B	x = 300	y = 280	HA
27I	x = 250	y = 200	HA
26B	x = 350	y = 340	VA

Aufweiten Radhausausschnittkantenbereich:

Auflagen	Im Bereich		Aufweiten um [mm]	Achse
	von [mm]	bis [mm]		
26J	x = 350	y = 340	25	VA
26N	x = 350	y = 340	8	VA
27F	x = 300	y = 280	30	HA
27H	x = 300	y = 280	8	HA

S22 49340*16

**Gutachten 13-00048-CC-GBM-16
zur Erteilung eines Nachtrags zur ABE 49340**

zu V.1. ANLAGE: 11
Antragsteller: DIEWE GmbH

Radtyp: D219
Stand: 07.10.2024



Nacharbeitsprofile Fahrzeug

Fahrzeug:

Hersteller: DAIMLER
Fahrzeugtyp: R1ECLS
Genehm.Nr.: e1*2007/46*1818*..
Handelsbez.: CLS-Klasse

Variante(n):

Nacharbeit Radhausausschnittkantenbereich:

Auflagen	Nacharbeit im Bereich		Achse
	von [mm]	bis [mm]	
26P	x = 200	y = 230	VA
26B	x = 250	y = 280	VA
27I	x = 230	y = 250	HA
27B	x = 280	y = 300	HA

Aufweiten Radhausausschnittkantenbereich:

Auflagen	Im Bereich		Aufweiten um [mm]	Achse
	von [mm]	bis [mm]		
26N	x = 250	y = 280	8	VA
26J	x = 250	y = 280	20	VA
27H	x = 280	y = 300	8	HA
27F	x = 280	y = 300	20	HA

S22 49340*16

**Gutachten 13-00048-CC-GBM-16
zur Erteilung eines Nachtrags zur ABE 49340**

zu V.1. ANLAGE: 11
Antragsteller: DIEWE GmbH

Radtyp: D219
Stand: 07.10.2024



Nacharbeitsprofile Fahrzeug

Fahrzeug:

Hersteller: DAIMLER
Fahrzeugtyp: 218
Genehm.Nr.: e1*2007/46*0485*..
Handelsbez.: CLS-Klasse

Variante(n): Allradantrieb, Kombilimousine

Nacharbeit Radhausausschnittkantenbereich:

Auflagen	Nacharbeit im Bereich		Achse
	von [mm]	bis [mm]	
26B	x = 250	y = 330	VA
26P	x = 200	y = 280	VA
27B	x = 280	y = 310	HA
27I	x = 230	y = 260	HA

Aufweiten Radhausausschnittkantenbereich:

Auflagen	Im Bereich		Aufweiten um [mm]	Achse
	von [mm]	bis [mm]		
26J	x = 250	y = 330	20	VA
26N	x = 250	y = 330	8	VA
27F	x = 250	y = 330	25	HA
27H	x = 250	y = 330	8	HA

S22 49340*16

**Gutachten 13-00048-CC-GBM-16
zur Erteilung eines Nachtrags zur ABE 49340**

zu V.1. ANLAGE: 11
Antragsteller: DIEWE GmbH

Radtyp: D219
Stand: 07.10.2024



Nacharbeitsprofile Fahrzeug

Fahrzeug:

Hersteller: DAIMLER
Fahrzeugtyp: F2A
Genehm.Nr.: e1*2007/46*1829*..
Handelsbez.: A-Klasse

Variante(n):

Nacharbeit Radhausausschnittkantenbereich:

Auflagen	Nacharbeit im Bereich		Achse
	von [mm]	bis [mm]	
26B	x = 330	y = 340	VA
26P	x = 280	y = 290	VA
27B	x = 255	y = 270	HA
27I	x = 205	y = 220	HA

Aufweiten Radhausausschnittkantenbereich:

Auflagen	Im Bereich		Aufweiten um [mm]	Achse
	von [mm]	bis [mm]		
26J	x = 330	y = 340	30	VA
26N	x = 330	y = 340	8	VA
27F	x = 255	y = 270	30	HA
27H	x = 255	y = 270	8	HA

S22 49340*16

**Gutachten 13-00048-CC-GBM-16
zur Erteilung eines Nachtrags zur ABE 49340**

zu V.1. ANLAGE: 11
Antragsteller: DIEWE GmbH

Radtyp: D219
Stand: 07.10.2024



Nacharbeitsprofile Fahrzeug

Fahrzeug:

Hersteller: DAIMLER
Fahrzeugtyp: 204
Genehm.Nr.: e1*2001/116*0431*..
Handelsbez.: C-Klasse

Variante(n): ab e1*2001/116*0431*29, Nur Baureihe 205

Nacharbeit Radhausausschnittkantenbereich:

Auflagen	Nacharbeit im Bereich		Achse
	von [mm]	bis [mm]	
26B	x = 300	y = 350	VA
26P	x = 240	y = 285	VA
27B	x = 300	y = 350	HA
27I	x = 250	y = 300	HA

Aufweiten Radhausausschnittkantenbereich:

Auflagen	Im Bereich		Aufweiten um [mm]	Achse
	von [mm]	bis [mm]		
26J	x = 300	y = 350	30	VA
26N	x = 300	y = 350	8	VA
27F	x = 300	y = 350	30	HA
27H	x = 300	y = 350	8	HA

S22 49340*16

**Gutachten 13-00048-CC-GBM-16
zur Erteilung eines Nachtrags zur ABE 49340**

zu V.1. ANLAGE: 11
Antragsteller: DIEWE GmbH

Radtyp: D219
Stand: 07.10.2024



Nacharbeitsprofile Fahrzeug

Fahrzeug:

Hersteller: DAIMLER
Fahrzeugtyp: F2CLA
Genehm.Nr.: e1*2007/46*1912*..
Handelsbez.: CLA

Variante(n):

Nacharbeit Radhausausschnittkantenbereich:

Auflagen	Nacharbeit im Bereich		Achse
	von [mm]	bis [mm]	
26B	x = 310	y = 310	VA
26P	x = 260	y = 260	VA
27B	x = 270	y = 290	HA
27I	x = 220	y = 240	HA

Aufweiten Radhausausschnittkantenbereich:

Auflagen	Im Bereich		Aufweiten um [mm]	Achse
	von [mm]	bis [mm]		
26J	x = 310	y = 310	30	VA
26N	x = 310	y = 310	8	VA
27F	x = 270	y = 290	30	HA
27H	x = 270	y = 290	8	HA

S22 49340*16

**Gutachten 13-00048-CC-GBM-16
zur Erteilung eines Nachtrags zur ABE 49340**

zu V.1. ANLAGE: 11
Antragsteller: DIEWE GmbH

Radtyp: D219
Stand: 07.10.2024



Nacharbeitsprofile Fahrzeug

Fahrzeug:

Hersteller: DAIMLER
Fahrzeugtyp: 245G
Genehm.Nr.: e1*2001/116*0470*..
Handelsbez.: B-Klasse, B 180 NGT, A-Klasse, CLA, GLA

Variante(n): Frontantrieb, Limousine, nur CLA, nur Sportfahrwerk

Nacharbeit Radhausausschnittkantenbereich:

Auflagen	Nacharbeit im Bereich		Achse
	von [mm]	bis [mm]	
26B	x = 280	y = 330	VA
26P	x = 230	y = 280	VA

Aufweiten Radhausausschnittkantenbereich:

Auflagen	Im Bereich		Aufweiten um [mm]	Achse
	von [mm]	bis [mm]		
26J	x = 280	y = 330	8	VA
26N	x = 280	y = 330	34	VA
27F	x = 300	y = 320	18	HA
27H	x = 300	y = 320	8	HA

S22 49340*16

**Gutachten 13-00048-CC-GBM-16
zur Erteilung eines Nachtrags zur ABE 49340**

zu V.1. ANLAGE: 11
Antragsteller: DIEWE GmbH

Radtyp: D219
Stand: 07.10.2024



Nacharbeitsprofile Fahrzeug

Fahrzeug:

Hersteller: DAIMLER
Fahrzeugtyp: 204 K
Genehm.Nr.: e1*2001/116*0457*..
Handelsbez.: C-Klasse

Variante(n):

Nacharbeit Radhausausschnittkantenbereich:

Auflagen	Nacharbeit im Bereich		Achse
	von [mm]	bis [mm]	
26B	x = 300	y = 350	VA
26P	x = 240	y = 285	VA
27B	x = 300	y = 350	HA
27I	x = 250	y = 300	HA

Aufweiten Radhausausschnittkantenbereich:

Auflagen	Im Bereich		Aufweiten um [mm]	Achse
	von [mm]	bis [mm]		
26J	x = 300	y = 350	30	VA
26N	x = 300	y = 350	8	VA
27F	x = 300	y = 350	30	HA
27H	x = 300	y = 350	8	HA

S22 49340*16

**Gutachten 13-00048-CC-GBM-16
zur Erteilung eines Nachtrags zur ABE 49340**

zu V.1. ANLAGE: 11
Antragsteller: DIEWE GmbH

Radtyp: D219
Stand: 07.10.2024



Nacharbeitsprofile Fahrzeug

Fahrzeug:

Hersteller: DAIMLER
Fahrzeugtyp: F2CLA
Genehm.Nr.: e1*2007/46*1912*..
Handelsbez.: CLA

Variante(n):

Nacharbeit Radhausausschnittkantenbereich:

Auflagen	Nacharbeit im Bereich		Achse
	von [mm]	bis [mm]	
26B	x = 325	y = 310	VA
26P	x = 275	y = 260	VA
27B	x = 280	y = 280	HA
27I	x = 230	y = 230	HA

Aufweiten Radhausausschnittkantenbereich:

Auflagen	Im Bereich		Aufweiten um [mm]	Achse
	von [mm]	bis [mm]		
26J	x = 325	y = 310	20	VA
26N	x = 325	y = 310	8	VA
27F	x = 280	y = 280	20	HA
27H	x = 280	y = 280	8	HA

S22 49340*16

**Gutachten 13-00048-CC-GBM-16
zur Erteilung eines Nachtrags zur ABE 49340**

zu V.1. ANLAGE: 11
Antragsteller: DIEWE GmbH

Radtyp: D219
Stand: 07.10.2024



Nacharbeitsprofile Fahrzeug

Fahrzeug:

Hersteller: DAIMLER
Fahrzeugtyp: R1EC
Genehm.Nr.: e1*2007/46*1666*..
Handelsbez.: E-Klasse

Variante(n):

Nacharbeit Radhausausschnittkantenbereich:

Auflagen	Nacharbeit im Bereich		Achse
	von [mm]	bis [mm]	
26B	x = 350	y = 300	VA
26P	x = 300	y = 250	VA
27P	x = 280	y = 400	HA

Aufweiten Radhausausschnittkantenbereich:

Auflagen	Im Bereich		Aufweiten um [mm]	Achse
	von [mm]	bis [mm]		
26N	x = 350	y = 300	8	VA
26J	x = 350	y = 300	30	VA
27H	x = 280	y = 400	8	HA
27F	x = 280	y = 400	30	HA

S22 49340*16

**Gutachten 13-00048-CC-GBM-16
zur Erteilung eines Nachtrags zur ABE 49340**

zu V.1. ANLAGE: 11
Antragsteller: DIEWE GmbH

Radtyp: D219
Stand: 07.10.2024



Nacharbeitsprofile Fahrzeug

Fahrzeug:

Hersteller: DB
Fahrzeugtyp: F2B
Genehm.Nr.: e1*2007/46*1909*..
Handelsbez.: B-Klasse, GLB, GLA, EQA, EQB, AMG GLA, AMG GLB;

Variante(n):

Nacharbeit Radhausausschnittkantenbereich:

Auflagen	Nacharbeit im Bereich		Achse
	von [mm]	bis [mm]	
26B	x = 315	y = 300	VA
26P	x = 265	y = 250	VA

Aufweiten Radhausausschnittkantenbereich:

Auflagen	Im Bereich		Aufweiten um [mm]	Achse
	von [mm]	bis [mm]		
26J	x = 315	y = 300	10	VA
26N	x = 315	y = 300	8	VA

S22 49340*16

**Gutachten 13-00048-CC-GBM-16
zur Erteilung eines Nachtrags zur ABE 49340**

zu V.1. ANLAGE: 11
Antragsteller: DIEWE GmbH

Radtyp: D219
Stand: 07.10.2024



Nacharbeitsprofile Fahrzeug

Fahrzeug:

Hersteller: DB
Fahrzeugtyp: F2B
Genehm.Nr.: e1*2007/46*1909*..
Handelsbez.: B-Klasse, GLB, GLA, EQA, EQB, AMG GLA, AMG GLB;

Variante(n):

Nacharbeit Radhausausschnittkantenbereich:

Auflagen	Nacharbeit im Bereich		Achse
	von [mm]	bis [mm]	
26P	x = 250	y = 400	VA
26B	x = 300	y = 450	VA

Aufweiten Radhausausschnittkantenbereich:

Auflagen	Im Bereich		Aufweiten um [mm]	Achse
	von [mm]	bis [mm]		
26J	x = 300	y = 450	20	VA
26N	x = 300	y = 450	8	VA

S22 49340*16

**Gutachten 13-00048-CC-GBM-16
zur Erteilung eines Nachtrags zur ABE 49340**

zu V.1. ANLAGE: 11
Antragsteller: DIEWE GmbH

Radtyp: D219
Stand: 07.10.2024



Nacharbeitsprofile Fahrzeug

Fahrzeug:

Hersteller: DB
Fahrzeugtyp: F2B
Genehm.Nr.: e1*2007/46*1909*..
Handelsbez.: B-Klasse, GLB, GLA, EQA, EQB, AMG GLA, AMG GLB;

Variante(n):

Nacharbeit Radhausausschnittkantenbereich:

Auflagen	Nacharbeit im Bereich		Achse
	von [mm]	bis [mm]	
26B	x = 290	y = 330	VA
26P	x = 240	y = 270	VA
27B	x = 280	y = 285	HA
27I	x = 230	y = 235	HA

Aufweiten Radhausausschnittkantenbereich:

Auflagen	Im Bereich		Aufweiten um [mm]	Achse
	von [mm]	bis [mm]		
26J	x = 290	y = 330	30	VA
26N	x = 290	y = 330	8	VA
27F	x = 280	y = 285	25	HA
27H	x = 280	y = 285	8	HA

S22 49340*16

**Gutachten 13-00048-CC-GBM-16
zur Erteilung eines Nachtrags zur ABE 49340**

zu V.1. ANLAGE: 11
Antragsteller: DIEWE GmbH

Radtyp: D219
Stand: 07.10.2024



Nacharbeitsprofile Fahrzeug

Fahrzeug:

Hersteller: DB
Fahrzeugtyp: F2B
Genehm.Nr.: e1*2007/46*1909*..
Handelsbez.: B-Klasse, GLB, GLA, EQA, EQB, AMG GLA, AMG GLB;

Variante(n):

Nacharbeit Radhausausschnittkantenbereich:

Auflagen	Nacharbeit im Bereich		Achse
	von [mm]	bis [mm]	
26B	x = 300	y = 300	VA
26P	x = 250	y = 250	VA

Aufweiten Radhausausschnittkantenbereich:

Auflagen	Im Bereich		Aufweiten um [mm]	Achse
	von [mm]	bis [mm]		
26J	x = 300	y = 300	20	VA
26N	x = 300	y = 300	8	VA

S22 49340*16

**Gutachten 13-00048-CC-GBM-16
zur Erteilung eines Nachtrags zur ABE 49340**

zu V.1. ANLAGE: 11
Antragsteller: DIEWE GmbH

Radtyp: D219
Stand: 07.10.2024



Nacharbeitsprofile Fahrzeug

Fahrzeug:

Hersteller: Mercedes
Fahrzeugtyp: 245G AMG
Genehm.Nr.: e1*2007/46*1207*..
Handelsbez.: A 45 AMG 4MATIC, CLA 45 AMG 4MATIC, GLA 45 AMG 4MATIC

Variante(n):

Nacharbeit Radhausausschnittkantenbereich:

Auflagen	Nacharbeit im Bereich		Achse
	von [mm]	bis [mm]	
26B	x = 280	y = 330	VA
26P	x = 230	y = 280	VA

Aufweiten Radhausausschnittkantenbereich:

Auflagen	Im Bereich		Aufweiten um [mm]	Achse
	von [mm]	bis [mm]		
26J	x = 280	y = 330	8	VA
26N	x = 280	y = 330	34	VA
27F	x = 300	y = 320	18	HA
27H	x = 300	y = 320	8	HA

S22 49340*16

**Gutachten 13-00048-CC-GBM-16
zur Erteilung eines Nachtrags zur ABE 49340**

zu V.1. ANLAGE: 11
Antragsteller: DIEWE GmbH

Radtyp: D219
Stand: 07.10.2024



Nacharbeitsprofile Fahrzeug

Fahrzeug:

Hersteller: MERCEDES
Fahrzeugtyp: R2CLECA
Genehm.Nr.: e1*2018/858*00311*..
Handelsbez.: CLE-Klasse

Variante(n):

Nacharbeit Radhausausschnittkantenbereich:

Auflagen	Nacharbeit im Bereich		Achse
	von [mm]	bis [mm]	
26B	x = 300	y = 290	VA
26P	x = 250	y = 240	VA

Aufweiten Radhausausschnittkantenbereich:

Auflagen	Im Bereich		Aufweiten um [mm]	Achse
	von [mm]	bis [mm]		
26N	x = 300	y = 290	8	VA
26J	x = 300	y = 290	30	VA
27H	x = 310	y = 320	8	HA
27F	x = 310	y = 320	30	HA

S22 49340*16

**Gutachten 13-00048-CC-GBM-16
zur Erteilung eines Nachtrags zur ABE 49340**

zu V.1. ANLAGE: 11
Antragsteller: DIEWE GmbH

Radtyp: D219
Stand: 07.10.2024



Nacharbeitsprofile Fahrzeug

Fahrzeug:

Hersteller: MERCEDES
Fahrzeugtyp: 172
Genehm.Nr.: e1*2007/46*0548*..
Handelsbez.: SLK / SLC

Variante(n): Cabrio, Heckantrieb

Nacharbeit Radhausausschnittkantenbereich:

Auflagen	Nacharbeit im Bereich		Achse
	von [mm]	bis [mm]	
26P	x = 250	y = 250	VA
26B	x = 300	y = 300	VA

Aufweiten Radhausausschnittkantenbereich:

Auflagen	Im Bereich		Aufweiten um [mm]	Achse
	von [mm]	bis [mm]		
26N	x = 300	y = 300	8	VA
26J	x = 300	y = 300	18	VA
27H	x = 280	y = 300	8	HA
27F	x = 280	y = 300	30	HA

S22 49340*16

**Gutachten 13-00048-CC-GBM-16
zur Erteilung eines Nachtrags zur ABE 49340**

zu V.1. ANLAGE: 11
Antragsteller: DIEWE GmbH

Radtyp: D219
Stand: 07.10.2024



Nacharbeitsprofile Fahrzeug

Fahrzeug:

Hersteller: MERCEDES
Fahrzeugtyp: R1ES
Genehm.Nr.: e1*2007/46*1560*..
Handelsbez.: E-Klasse

Variante(n):

Nacharbeit Radhausausschnittkantenbereich:

Auflagen	Nacharbeit im Bereich		Achse
	von [mm]	bis [mm]	
26B	x = 350	y = 300	VA
26P	x = 300	y = 250	VA
27P	x = 280	y = 400	HA

Aufweiten Radhausausschnittkantenbereich:

Auflagen	Im Bereich		Aufweiten um [mm]	Achse
	von [mm]	bis [mm]		
26N	x = 350	y = 300	8	VA
26J	x = 350	y = 300	30	VA
27H	x = 280	y = 400	8	HA
27F	x = 280	y = 400	30	HA

S22 49340*16

**Gutachten 13-00048-CC-GBM-16
zur Erteilung eines Nachtrags zur ABE 49340**

zu V.1. ANLAGE: 11
Antragsteller: DIEWE GmbH

Radtyp: D219
Stand: 07.10.2024



Nacharbeitsprofile Fahrzeug

Fahrzeug:

Hersteller: MERCEDES
Fahrzeugtyp: E2EQEW
Genehm.Nr.: e1*2018/858*00036*..
Handelsbez.: EQE-Klasse

Variante(n):

Nacharbeit Radhausausschnittkantenbereich:

Auflagen	Nacharbeit im Bereich		Achse
	von [mm]	bis [mm]	
27B	y = 280	y = 295	HA
27I	x = 230	x = 245	HA

Aufweiten Radhausausschnittkantenbereich:

Auflagen	Im Bereich		Aufweiten um [mm]	Achse
	von [mm]	bis [mm]		
26J	x = 270	y = 260	20	VA
26N	x = 270	y = 260	8	VA
27F	x = 280	y = 295	30	HA
27H	x = 280	y = 295	8	HA

S22 49340*16

**Gutachten 13-00048-CC-GBM-16
zur Erteilung eines Nachtrags zur ABE 49340**

zu V.1. ANLAGE: 11
Antragsteller: DIEWE GmbH

Radtyp: D219
Stand: 07.10.2024



Nacharbeitsprofile Fahrzeug

Fahrzeug:

Hersteller: MERCEDES
Fahrzeugtyp: R2CS
Genehm.Nr.: e1*2018/858*00017*..
Handelsbez.: C-Klasse

Variante(n):

Nacharbeit Radhausausschnittkantenbereich:

Auflagen	Nacharbeit im Bereich		Achse
	von [mm]	bis [mm]	
26B	x = 305	y = 255	VA
26P	x = 255	y = 205	VA
27B	x = 285	y = 360	HA
27I	x = 235	y = 310	HA

Aufweiten Radhausausschnittkantenbereich:

Auflagen	Im Bereich		Aufweiten um [mm]	Achse
	von [mm]	bis [mm]		
26J	x = 305	y = 255	30	VA
26N	x = 305	y = 255	8	VA
27F	x = 285	y = 360	30	HA
27H	x = 285	y = 360	8	HA

S22 49340*16

**Gutachten 13-00048-CC-GBM-16
zur Erteilung eines Nachtrags zur ABE 49340**

zu V.1. ANLAGE: 11
Antragsteller: DIEWE GmbH

Radtyp: D219
Stand: 07.10.2024



Nacharbeitsprofile Fahrzeug

Fahrzeug:

Hersteller: MERCEDES
Fahrzeugtyp: R2CGLC
Genehm.Nr.: e1*2018/858*00186*..
Handelsbez.: GLC-Klasse

Variante(n):

Nacharbeit Radhausausschnittkantenbereich:

Auflagen	Nacharbeit im Bereich		Achse
	von [mm]	bis [mm]	
26B	x = 310	y = 270	VA
26P	x = 260	y = 220	VA
27B	x = 275	y = 295	HA
27I	x = 225	y = 245	HA

Aufweiten Radhausausschnittkantenbereich:

Auflagen	Im Bereich		Aufweiten um [mm]	Achse
	von [mm]	bis [mm]		
26J	x = 310	y = 270	20	VA
26N	x = 310	y = 270	8	VA
27F	x = 275	y = 295	30	HA
27H	x = 275	y = 295	8	HA

S22 49340*16

**Gutachten 13-00048-CC-GBM-16
zur Erteilung eines Nachtrags zur ABE 49340**

zu V.1. ANLAGE: 11
Antragsteller: DIEWE GmbH

Radtyp: D219
Stand: 07.10.2024



Nacharbeitsprofile Fahrzeug

Fahrzeug:

Hersteller: MERCEDES
Fahrzeugtyp: R2CS
Genehm.Nr.: e1*2018/858*00017*..
Handelsbez.: C-Klasse

Variante(n):

Nacharbeit Radhausausschnittkantenbereich:

Auflagen	Nacharbeit im Bereich		Achse
	von [mm]	bis [mm]	
26B	x = 270	y = 285	VA
26P	x = 220	y = 235	VA

Aufweiten Radhausausschnittkantenbereich:

Auflagen	Im Bereich		Aufweiten um [mm]	Achse
	von [mm]	bis [mm]		
26J	x = 270	y = 285	30	VA
26N	x = 270	y = 285	8	VA
27F	x = 285	y = 325	25	HA
27H	x = 285	y = 325	8	HA

S22 49340*16

**Gutachten 13-00048-CC-GBM-16
zur Erteilung eines Nachtrags zur ABE 49340**

zu V.1. ANLAGE: 11
Antragsteller: DIEWE GmbH

Radtyp: D219
Stand: 07.10.2024



Nacharbeitsprofile Fahrzeug

Fahrzeug:

Hersteller: MERCEDES
Fahrzeugtyp: R1ES
Genehm.Nr.: e1*2007/46*1560*..
Handelsbez.: E-Klasse

Variante(n):

Nacharbeit Radhausausschnittkantenbereich:

Auflagen	Nacharbeit im Bereich		Achse
	von [mm]	bis [mm]	
26B	x = 350	y = 300	VA
26P	x = 300	y = 250	VA
27B	x = 290	y = 390	HA
27I	x = 240	y = 340	HA

Aufweiten Radhausausschnittkantenbereich:

Auflagen	Im Bereich		Aufweiten um [mm]	Achse
	von [mm]	bis [mm]		
26J	x = 350	y = 300	20	VA
26N	x = 350	y = 300	8	VA
27F	x = 290	y = 390	30	HA
27H	x = 290	y = 390	8	HA

S22 49340*16

**Gutachten 13-00048-CC-GBM-16
zur Erteilung eines Nachtrags zur ABE 49340**

zu V.1. ANLAGE: 11
Antragsteller: DIEWE GmbH

Radtyp: D219
Stand: 07.10.2024



Nacharbeitsprofile Fahrzeug

Fahrzeug:

Hersteller: MERCEDES
Fahrzeugtyp: R2EW
Genehm.Nr.: e1*2018/858*00213*..
Handelsbez.: E-Klasse

Variante(n):

Nacharbeit Radhausausschnittkantenbereich:

Auflagen	Nacharbeit im Bereich		Achse
	von [mm]	bis [mm]	
26P	x = 250	y = 230	VA
26B	x = 300	y = 280	VA
27I	x = 260	y = 270	HA
27B	x = 310	y = 320	HA

Aufweiten Radhausausschnittkantenbereich:

Auflagen	Im Bereich		Aufweiten um [mm]	Achse
	von [mm]	bis [mm]		
26N	x = 300	y = 280	8	VA
26J	x = 300	y = 280	30	VA
27H	x = 310	y = 320	8	HA
27F	x = 310	y = 320	30	HA

S22 49340*16

**Gutachten 13-00048-CC-GBM-16
zur Erteilung eines Nachtrags zur ABE 49340**

zu V.1. ANLAGE: 11
Antragsteller: DIEWE GmbH

Radtyp: D219
Stand: 07.10.2024



Nacharbeitsprofile Fahrzeug

Fahrzeug:

Hersteller: NISSAN
Fahrzeugtyp: H15
Genehm.Nr.: e5*2007/46*1030*..
Handelsbez.: Infiniti Q30, Infiniti Q30S, Infiniti QX30

Variante(n):

Nacharbeit Radhausausschnittkantenbereich:

Auflagen	Nacharbeit im Bereich		Achse
	von [mm]	bis [mm]	
26B	x = 350	y = 250	VA
26P	x = 250	y = 150	VA

Aufweiten Radhausausschnittkantenbereich:

Auflagen	Im Bereich		Aufweiten um [mm]	Achse
	von [mm]	bis [mm]		
26N	x = 350	y = 250	8	VA
26J	x = 350	y = 250	30	VA
27H	x = 230	y = 220	8	HA
27F	x = 280	y = 270	30	HA

S22 49340*16

**Gutachten 13-00048-CC-GBM-16
zur Erteilung eines Nachtrags zur ABE 49340**

zu V.1. ANLAGE: 11
Antragsteller: DIEWE GmbH

Radtyp: D219
Stand: 07.10.2024



Nacharbeitsprofile Fahrzeug

Fahrzeug:

Hersteller: NISSAN
Fahrzeugtyp: H15
Genehm.Nr.: e11*2007/46*2977*..
Handelsbez.: Infiniti Q30, Infiniti Q30S, Infiniti QX30

Variante(n): Allradantrieb, Frontantrieb, Q30

Nacharbeit Radhausausschnittkantenbereich:

Auflagen	Nacharbeit im Bereich		Achse
	von [mm]	bis [mm]	
26B	x = 350	y = 250	VA
26P	x = 250	y = 150	VA

Aufweiten Radhausausschnittkantenbereich:

Auflagen	Im Bereich		Aufweiten um [mm]	Achse
	von [mm]	bis [mm]		
26N	x = 350	y = 250	8	VA
26J	x = 350	y = 250	30	VA
27H	x = 230	y = 220	8	HA
27F	x = 280	y = 270	30	HA

S22 49340*16

**Gutachten 13-00048-CC-GBM-16
zur Erteilung eines Nachtrags zur ABE 49340**

zu V.1. ANLAGE: 11
Antragsteller: DIEWE GmbH

Radtyp: D219
Stand: 07.10.2024



Nacharbeitsprofile Fahrzeug

Fahrzeug:

Hersteller: NISSAN
Fahrzeugtyp: H15
Genehm.Nr.: e11*2007/46*2977*..
Handelsbez.: Infiniti Q30, Infiniti Q30S, Infiniti QX30

Variante(n): Allradantrieb, QX30

Nacharbeit Radhausausschnittkantenbereich:

Auflagen	Nacharbeit im Bereich		Achse
	von [mm]	bis [mm]	
26B	x = 350	y = 300	VA
26P	x = 300	y = 250	VA

Aufweiten Radhausausschnittkantenbereich:

Auflagen	Im Bereich		Aufweiten um [mm]	Achse
	von [mm]	bis [mm]		
26J	x = 350	y = 300	25	VA
26N	x = 350	y = 300	8	VA
27F	x = 300	y = 250	20	HA
27H	x = 300	y = 250	8	HA

S22 49340*16

**Gutachten 13-00048-CC-GBM-16
zur Erteilung eines Nachtrags zur ABE 49340**

zu V.1. ANLAGE: 11
Antragsteller: DIEWE GmbH

Radtyp: D219
Stand: 07.10.2024



Nacharbeitsprofile Fahrzeug

Fahrzeug:

Hersteller: NISSAN
Fahrzeugtyp: H15
Genehm.Nr.: e5*2007/46*1030*..
Handelsbez.: Infiniti Q30, Infiniti Q30S, Infiniti QX30

Variante(n):

Nacharbeit Radhausausschnittkantenbereich:

Auflagen	Nacharbeit im Bereich		Achse
	von [mm]	bis [mm]	
26B	x = 350	y = 300	VA
26P	x = 300	y = 250	VA

Aufweiten Radhausausschnittkantenbereich:

Auflagen	Im Bereich		Aufweiten um [mm]	Achse
	von [mm]	bis [mm]		
26J	x = 350	y = 300	25	VA
26N	x = 350	y = 300	8	VA
27F	x = 300	y = 250	20	HA
27H	x = 300	y = 250	8	HA

S22 49340*16

**Gutachten 13-00048-CC-GBM-16
zur Erteilung eines Nachtrags zur ABE 49340**

zu V.1. ANLAGE: 11
Antragsteller: DIEWE GmbH

Radtyp: D219
Stand: 07.10.2024



Nacharbeitsprofile Fahrzeug

Fahrzeug:

Hersteller: QUATTRO
Fahrzeugtyp: FY
Genehm.Nr.: e1*2007/46*1685*..
Handelsbez.: Q5

Variante(n):

Nacharbeit Radhausausschnittkantenbereich:

Auflagen	Nacharbeit im Bereich		Achse
	von [mm]	bis [mm]	
26B	x = 250	y = 250	VA
26P	x = 250	y = 200	VA
27B	x = 250	y = 300	HA
27I	x = 250	y = 250	HA

Aufweiten Radhausausschnittkantenbereich:

Auflagen	Im Bereich		Aufweiten um [mm]	Achse
	von [mm]	bis [mm]		
26J	x = 250	y = 250	10	VA
26N	x = 250	y = 250	10	VA

S22 49340*16

**Gutachten 13-00048-CC-GBM-16
zur Erteilung eines Nachtrags zur ABE 49340**

zu V.1. ANLAGE: 11
Antragsteller: DIEWE GmbH

Radtyp: D219
Stand: 07.10.2024



Nacharbeitsprofile Fahrzeug

Fahrzeug:

Hersteller: SSANGYONG
Fahrzeugtyp: CK
Genehm.Nr.: e9*2007/46*0055*..
Handelsbez.: Korando

Variante(n):

Nacharbeit Radhausausschnittkantenbereich:

Auflagen	Nacharbeit im Bereich		Achse
	von [mm]	bis [mm]	
26P	x = 250	y = 200	VA
26B	x = 300	y = 250	VA
27I	x = 250	y = 220	HA
27B	x = 300	y = 270	HA

Aufweiten Radhausausschnittkantenbereich:

Auflagen	Im Bereich		Aufweiten um [mm]	Achse
	von [mm]	bis [mm]		
26N	x = 300	y = 250	8	VA
26J	x = 300	y = 250	30	VA
27H	x = 300	y = 270	8	HA
27F	x = 300	y = 270	20	HA

S22 49340*16

**Gutachten 13-00048-CC-GBM-16
zur Erteilung eines Nachtrags zur ABE 49340**

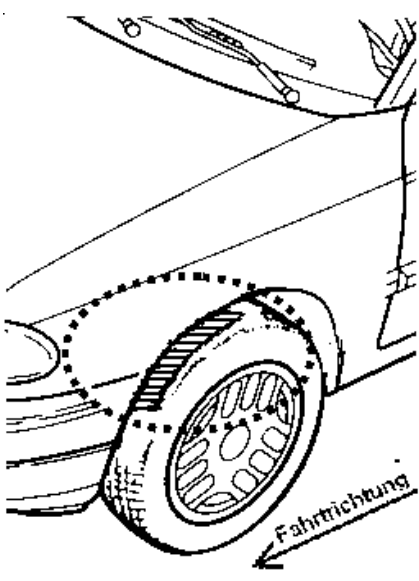
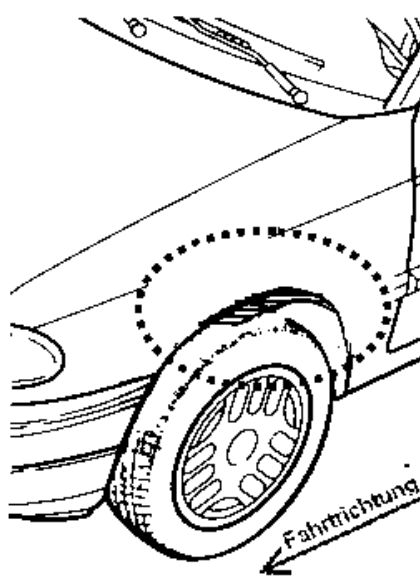
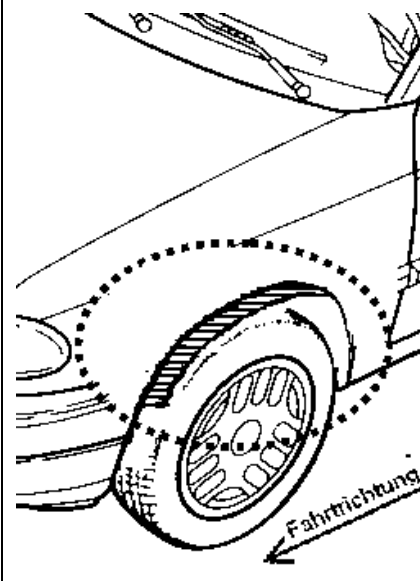
zu V.4. ANLAGE: Radabdeckung
Antragsteller: DIEWE GmbH

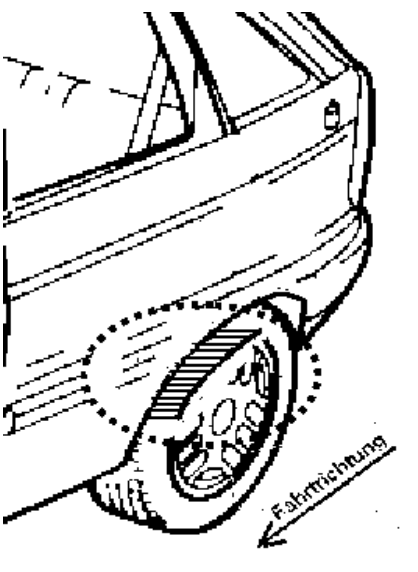
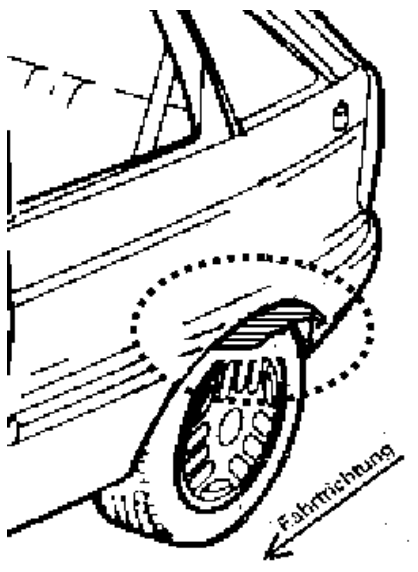
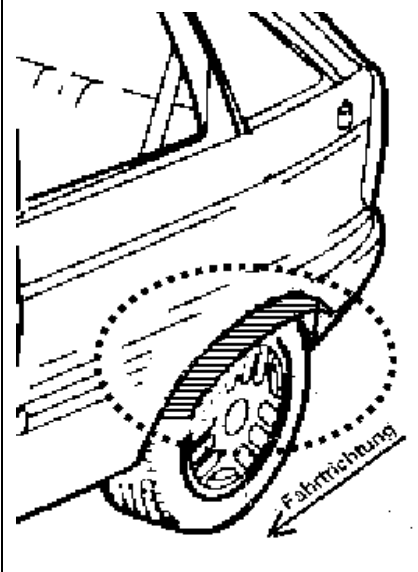
Radtyp: D219
Stand: 07.10.2024



Hinweisblatt zu den im Gutachten genannten Radabdeckungsauflagen Nr. 241 – 248, 24C, 24D, 24J und 24M.

Die nachfolgenden Bilder stellen die Hilfsmittel zur Erfüllung der Radabdeckung dar, die in den Radabdeckungsauflagen beschrieben sind.

Vorderachse		
Bereich 30 Grad vor der Radmitte Zu Auflage 241 bzw. 245	Bereich 50 Grad hinter der Radmitte Zu Auflage 242 bzw. 246	Bereich 30 Grad vor und 50 Grad hinter der Radmitte Zu Auflage 241,242,245, 246,24C,24J
		

Hinterachse		
Bereich 30 Grad vor der Radmitte Zu Auflage 243 bzw. 247	Bereich 50 Grad hinter der Radmitte Zu Auflage 244 bzw. 248	Bereich 30 Grad vor und 50 Grad hinter der Radmitte Zu Auflage 243,244,247,248,24D,24M
		

S22 49340*16