

**Gutachten 366-0326-18-WIRD/N5  
zur Erteilung eines Nachtrags zur ABE 52286**



**ANLAGE: 6**  
Hersteller: MAK S.p.A.

Radtyp: EC1022  
Stand: 19.06.2024



**Fahrzeughersteller BMW AG**

**Raddaten:**

Radgröße nach Norm : 10 J X 22 H2 Einpreßtiefe (mm) : 40  
Lochkreis (mm)/Lochzahl : 120/5 Zentrierart : Mittenzentrierung

**Technische Daten, Kurzfassung**

Ausführung	Ausführungsbezeichnung		Mittell och in mm	Zentrierring- werkstoff	zul. Rad- last in kg	zul. Abroll umf. in mm	gültig ab Fertig datum
	Kennzeichnung Rad	Kennzeichnung Zentrierring					
120540741/IZX	EC1022/IZX	ohne	74,1		1000	2450	06/18

Im Fahrzeug vorgeschriebene Fahrzeugsysteme, z. B. Reifendruckkontrollsysteme, müssen nach Anbau der Sonderräder funktionsfähig bleiben.

Der Fahrzeughalter muss auf die Kontrolle des Anzugsmoments der Befestigungsmittel nach einer Wegstrecke von 50km hingewiesen werden.

**Hinweis zum Verwendungsbereich:**

*Ohne Genehmigung nach UN-Regelung Nr. 124 ist die Verwendung dieser Rad-/Reifen Kombinationen nur zulässig, wenn sie nicht serienmäßig vom Fahrzeughersteller freigegeben sind (z. B. EU-Übereinstimmungsbescheinigung (COC) oder Fahrzeugpapiere).*

**Verwendungsbereich/Fz-Hersteller : BMW AG**

Befestigungsteile : Kegelbundschrauben M14x1,25, Schaftl. 27 mm, Kegelw. 60 Grad

Zubehör : Nabenkappe: CAP C004; Radbefestigung: Serie

Anzugsmoment der Befestigungsteile : 140 Nm

Verkaufsbezeichnung: **BMW X-REIHE**

Fahrzeugtyp	Betriebserlaubnis	kW	Reifen	Auflagen zu Reifen	Auflagen
X5	e1*2007/46*0421*..	155 -330	265/35R22 102Y	5LA; 99I	ab e1*2007/46*0421*10; BMW X5 (F15); nur mit Radabdeckung Serie; Allradantrieb; Heckantrieb; nicht beschussgeschütztes Fz.; 10B; 11B; 11G; 11H; 12A; 51A; 6AA; 71C; 71K; 721; 725; 73C; 74D; 77E

**Gutachten 366-0326-18-WIRD/N5  
zur Erteilung eines Nachtrags zur ABE 52286**

**ANLAGE: 6**  
Hersteller: MAK S.p.A.

Radtyp: EC1022  
Stand: 19.06.2024



Verkaufsbezeichnung: **BMW X-REIHE**

Fahrzeugtyp	Betriebserlaubnis	kW	Reifen	Auflagen zu Reifen	Auflagen
X5	e1*2007/46*0421*..	155 -200	265/35R22 102W	11A; 24N; 24O; 5LA; 51J	BMW X5 (Baureihe E70); bis e1*2007/46*0421*09;  nicht beschussgeschütztes Fz.; 10B; 11B; 11G; 11H; 12A; 51A; 71C; 71K; 721; 725; 73C; 74D; 77E
			285/30R22 101W	11A; 24C; 24N; 5KK	
		155 -330	265/35R22 102	11A; 24O; 57E; 99I	
			265/35R22 102Y	11A; 24N; 24O; 5LA; 51J	
			285/30R22 101Y	11A; 24C; 24N; 5KK	
X6	e1*2007/46*0412*..	155 -330	265/30R22	57E	BMW X6 (Baureihe E71); bis e1*2007/46*0412*07; Ohne Radhausverbreiter. Serie; 10B; 11G; 11H; 12K; 51A; 71C; 71K; 721; 725; 73C; 74D; 76A; 77E
			265/35R22	57E	
			285/30R22	57E	
			295/30R22	11A; 241; 242; 57E	

Verkaufsbezeichnung: **BMW X-REIHE (X1, X3, X4, X5, X6)**

Fahrzeugtyp	Betriebserlaubnis	kW	Reifen	Auflagen zu Reifen	Auflagen
X-N1	e1*2007/46*0454*..	155 -330	265/35R22 102Y	5LA; 99I	ab e1*2007/46*0454*11; BMW X5 (F15); nur mit Radabdeckung Serie; Allradantrieb; Heckantrieb; nicht beschussgeschütztes Fz.; 10B; 11B; 11G; 11H; 12A; 51A; 6AA; 71C; 71K; 721; 725; 73C; 74D; 77E
X-N1	e1*2007/46*0454*..	155 -330	265/30R22	57E	BMW X6 (Baureihe E71); bis e1*2007/46*0454*13; Ohne Radhausverbreiter. Serie; 10B; 11G; 11H; 12K; 51A; 71C; 71K; 721; 725; 73C; 74D; 76A; 77E
			265/35R22	57E	
			285/30R22	57E	
			295/30R22	11A; 241; 242; 57E	

**Gutachten 366-0326-18-WIRD/N5  
zur Erteilung eines Nachtrags zur ABE 52286**



**ANLAGE: 6**  
Hersteller: MAK S.p.A.

Radtyp: EC1022  
Stand: 19.06.2024

Verkaufsbezeichnung: **BMW X-REIHE (X1, X3, X4, X5, X6)**

Fahrzeugtyp	Betriebserlaubnis	kW	Reifen	Auflagen zu Reifen	Auflagen
X-N1	e1*2007/46*0454*..	155 -200	265/35R22 102W	11A; 24N; 24O; 5LA; 51J	BMW X5 (Baureihe E70); bis e1*2007/46*0454*10;  nicht beschussgeschütztes Fz.; 10B; 11B; 11G; 11H; 12A; 51A; 71C; 71K; 721; 725; 73C; 74D; 77E
			285/30R22 101W	11A; 24C; 24N; 5KK	
		155 -330	265/35R22 102	11A; 24O; 57E; 99I	
			265/35R22 102Y	11A; 24N; 24O; 5LA; 51J	
			285/30R22 101Y	11A; 24C; 24N; 5KK	

Verkaufsbezeichnung: **BMW X5 / X6**

Fahrzeugtyp	Betriebserlaubnis	kW	Reifen	Auflagen zu Reifen	Auflagen
X70	e1*2001/116*0420*..	155 -330	265/30R22	57E	BMW X6 (Baureihe E71); Ohne Radhausverbreiter. Serie; 10B; 11G; 11H; 12K; 51A; 71C; 71K; 721; 725; 73C; 74D; 76A; 77E
			265/35R22	57E	
			285/30R22	57E	
			295/30R22	11A; 241; 242; 57E	
X70	e1*2001/116*0420*..	155 -200	265/35R22 102W	11A; 24N; 24O; 5LA; 51J	BMW X5 (Baureihe E70); nicht beschussgeschütztes Fz.; 10B; 11B; 11G; 11H; 12A; 51A; 71C; 71K; 721; 725; 73C; 74D; 77E
			285/30R22 101W	11A; 24C; 24N; 5KK	
		155 -330	265/35R22 102	11A; 24O; 57E; 99I	
			265/35R22 102Y	11A; 24N; 24O; 5LA; 51J	
			285/30R22 101Y	11A; 24C; 24N; 5KK	

**Auflagen**

- 10B) Die mindestens erforderlichen Geschwindigkeitsbereiche der zu verwendenden Reifen sind, mit Ausnahme der Reifen mit M+S-Profil, den Fahrzeugpapieren zu entnehmen. Die für M+S Reifen zulässige Höchstgeschwindigkeit ist im Blickfeld des Fahrzeugführer sinnfällig anzugeben und im Betrieb nicht zu überschreiten. Die zulässige Achslast des Fahrzeuges darf nicht größer sein als das Zweifache der auf Seite 1 dieser Anlage angegebenen Radlast unter Berücksichtigung des angegebenen Abrollumfanges. Der beim Reifen angeführte Lastindex beschreibt die mindesterforderliche Tragfähigkeit, es sind Reifen mit höherem Lastindex zulässig, die max. Achslast ist mit diesem Lastindex zu vergleichen wodurch eventuell vorhandene Achslastaufgaben entfallen können.
- 11A) Der vorschriftsmäßige Zustand des Fahrzeuges ist durch einen amtlich anerkannten Sachverständigen oder Prüfer für den Kraftfahrzeugverkehr oder einen Prüferingenieur einer Überwachungsorganisation oder einen Angestellten nach Abschnitt 4 der Anlage VIIIb zur StVZO unter Angabe von FAHRZEUGHERSTELLER, FAHRZEUGTYP und FAHRZEUGIDENTIFIZIERUNGNUMMER auf einem Nachweis entsprechend dem im Beispielkatalog zum §19 StVZO veröffentlichten Muster bescheinigen zu lassen.

§22 52286\*05

**Gutachten 366-0326-18-WIRD/N5  
zur Erteilung eines Nachtrags zur ABE 52286**

**ANLAGE: 6**  
Hersteller: MAK S.p.A.

Radtyp: EC1022  
Stand: 19.06.2024



Seite: 4 von 6

- 11B) Wird eine in diesem Gutachten aufgeführte Reifengröße verwendet, die nicht bereits in der Fahrzeuggenehmigung für diesen Fahrzeug-Typ/ -Variante/ -Version bzw. Fahrzeugausführung genannt ist, so sind die Angaben über die Reifengrößen in den Fahrzeugpapieren bei der nächsten Befassung mit den Fahrzeugpapieren durch die Zulassungsstelle berichtigen zu lassen. Diese Berichtigung ist dann nicht erforderlich, wenn die ABE/TTG des Sonderrades eine Freistellung von der Pflicht zur Berichtigung der Fahrzeugpapiere enthält.
- 11G) Die Brems-, Lenkungsaggregate und das Fahrwerk mit Ausnahme von Sonder-Fahrwerksfedern müssen, sofern diese durch keine weiteren Auflagen berührt werden, dem Serienstand entsprechen. Für die Sonder-Fahrwerksfedern muß eine Allgemeine Betriebserlaubnis bzw. Teiletzypgenehmigung oder ein Teilegutachten vorliegen; gegen die Verwendung der Rad/Reifenkombination dürfen keine technischen Bedenken bestehen. Wird gleichzeitig mit dem Anbau der Sonderräder eine Fahrwerksänderung vorgenommen und/oder optionale Brems- bzw. Lenkungsaggregate verbaut, so ist diese und ihre Auswirkung auf den Anbau der Sonderräder gesondert zu beurteilen.
- 11H) Wird das serienmäßige Ersatzrad verwendet, soll mit mäßiger Geschwindigkeit und nicht länger als erforderlich gefahren werden. Hierbei müssen die serienmäßigen Befestigungsteile verwendet werden. Bei Fahrzeugausführungen mit Allradantrieb ist bei Verwendung des Ersatzrades darauf zu achten, daß nur Reifen mit gleich großem Abrollumfang zulässig sind.
- 12A) Die Verwendung von Schneeketten ist nicht möglich, es sei denn, dass für den hier aufgeführten Fahrzeugtyp eine weitere Umrüstmöglichkeit im Gutachten aufgeführt ist. Für diese Umrüstung mit der Einschränkung in Spalte Auflagen "Auflagen zu Reifen" sind die dort aufgeführten Auflagen und Hinweise zu beachten.
- 12K) Die Verwendung von Schneeketten ist nur zulässig, wenn diese vom Fahrzeughersteller für diese Rad/Reifen-Kombination freigegeben sind (s. Betriebsanleitung).
- 241) Die Radabdeckung an Achse 1 ist durch Ausstellen der Frontschürze und des Kotflügels oder durch Anbau von dauerhaft befestigten Karosserieteilen im Bereich 30 Grad vor der Radmitte herzustellen. Die gesamte Breite der Rad/Reifenkombination muss, unter Beachtung des maximal möglichen Betriebsmaßes des Reifens (1,04 fache der Nennbreite des Reifens), im oben genannten Bereich abgedeckt sein.
- 242) Die Radabdeckung an Achse 1 ist durch Ausstellen des Kotflügels oder durch Anbau von dauerhaft befestigten Karosserieteilen im Bereich 50 Grad hinter der Radmitte herzustellen. Die gesamte Breite der Rad/Reifenkombination muss, unter Beachtung des maximal möglichen Betriebsmaßes des Reifens (1,04 fache der Nennbreite des Reifens), im oben genannten Bereich abgedeckt sein.
- 24C) Die Radabdeckung an Achse 1 ist durch Ausstellen der Frontschürze und des Kotflügels oder durch Anbau von dauerhaft befestigten Karosserieteilen im Bereich 30 Grad vor der Radmitte und 50 Grad hinter der Radmitte herzustellen. Die gesamte Breite der Rad/Reifenkombination muss, unter Beachtung des maximal möglichen Betriebsmaßes des Reifens (1,04 fache der Nennbreite des Reifens), im oben genannten Bereich abgedeckt sein.
- 24N) Die Radabdeckung an Achse 2 ist - sofern serienmäßig nicht vorhanden - durch Ausstellen der Heckschürze und des Kotflügels oder durch Anbau von dauerhaft befestigten Karosserieteilen im Bereich 30 Grad vor der Radmitte und 50 Grad hinter der Radmitte herzustellen. Die gesamte Breite der Rad/Reifenkombination muss, unter Beachtung des maximal möglichen Betriebsmaßes des Reifens (1,04 fache der Nennbreite des Reifens), im oben genannten Bereich abgedeckt sein. Bei Nachrüstung ist der vorschriftsmäßige Zustand des Fahrzeuges durch einen amtlich anerkannten Sachverständigen oder Prüfer für den Kraftfahrzeugverkehr oder einen Kraftfahrzeugsachverständigen oder einen Angestellten nach Abschnitt 4 der Anlage VIII b zur StVZO unter Angabe von FAHRZEUGHERSTELLER, FAHRZEUGTYP und FAHRZEUGIDENTIFIZIERUNGSNUMMER auf einem Nachweis entsprechend dem im Beispielkatalog zum §19 StVZO veröffentlichten Muster bescheinigen zu lassen.
- 24O) Die Radabdeckung an Achse 1 ist - sofern serienmäßig nicht vorhanden - durch Ausstellen der Frontschürze und des Kotflügels oder durch Anbau von dauerhaft befestigten Karosserieteilen im Bereich 30 Grad vor der Radmitte und 50 Grad hinter der Radmitte herzustellen. Die gesamte Breite der

**Gutachten 366-0326-18-WIRD/N5  
zur Erteilung eines Nachtrags zur ABE 52286**

**ANLAGE: 6**  
Hersteller: MAK S.p.A.

Radtyp: EC1022  
Stand: 19.06.2024



Seite: 5 von 6

Rad/Reifenkombination muss, unter Beachtung des maximal möglichen Betriebsmaßes des Reifens (1,04 fache der Nennbreite des Reifens), im oben genannten Bereich abgedeckt sein.

Bei Nachrüstung ist der vorschriftsmäßige Zustand des Fahrzeuges durch einen amtlich anerkannten Sachverständigen oder Prüfer für den Kraftfahrzeugverkehr oder einen Kraftfahrzeugsachverständigen oder einen Angestellten nach Abschnitt 4 der Anlage VIII b zur StVZO unter Angabe von FAHRZEUGHERSTELLER, FAHRZEUGTYP und FAHRZEUGIDENTIFIZIERUNGSNUMMER auf einem Nachweis entsprechend dem im Beispielkatalog zum §19 StVZO veröffentlichten Muster bescheinigen zu lassen.

- 51A) Der vom Fahrzeughersteller (siehe Betriebsanleitung oder Reifenfülldruckhinweis am Fahrzeug) bzw. Reifenhersteller vorgeschriebene Reifenfülldruck ist zu beachten.  
Die Verwendung von Reifen mit Notlaufeigenschaften ist laut Hersteller nur mit Reifenfülldrucküberwachungssystem zulässig.
- 51J) Die Verwendung dieser Reifengröße ist nur zulässig, wenn die Reifennennbreite, der in den Fahrzeugpapieren serienmäßig eingetragenen Mindestreifengröße, nicht unterschritten wird.
- 57E) Die Verwendung der angegebenen Reifengröße ist auf dieser Radgröße nur an der Vorderachse zulässig. Sie kann jedoch im Einzelfall auf einer anderen Radgröße an der Hinterachse kombiniert werden. Die erforderlichen Auflagen und Hinweise sind achsweise zu beachten. Alle an ein und derselben Achse montierten Reifen müssen vom gleichen Reifentyp sein.
- 5KK) Die Verwendung dieser Reifengröße ist nur zulässig an Fahrzeugausführungen bis zu einer zulässigen Achslast von 1650kg.
- 5LA) Die Verwendung dieser Reifengröße ist nur zulässig an Fahrzeugausführungen bis zu einer zulässigen Achslast von 1700kg.
- 6AA) Die Verwendung unterschiedlicher Reifengrößen an Vorder- und Hinterachse ist nur zulässig, wenn deren Abrollumfänge gleich sind, oder diese der Serienkombination entsprechen.  
Es wird empfohlen eine Bestätigung des Reifenherstellers über die tatsächlichen Abrollumfänge einzuholen und den Nachweis der Eignung bei den Fahrzeugpapieren mitzuführen.  
Alle an ein und derselben Achse montierten Reifen müssen vom gleichen Reifentyp sein.
- 71C) Zum Auswuchten der Sonderräder dürfen an der Felgeninnenseite nur Klebegewichte angebracht werden.
- 71K) Zum Auswuchten dürfen nur Klebegewichte unterhalb des Tiefbetts an der Felgeninnenseite angebracht werden.
- 721) Es ist nur die Verwendung von Gummiventilen oder Metallschraubventilen mit Überwurfmutter von außen, die weitgehend den Normen (DIN, E.T.R.T.O. bzw. Tire and Rim) entsprechen und die für einen Ventilloch-Nenndurchmesser von 11,3 mm geeignet sind, zulässig.  
Das Ventil darf nicht über den Felgenrand hinausragen. Es sind die Montagehinweise des Ventilherstellers zu beachten.
- 725) Bei Fahrzeugen mit einer bauartbedingten Höchstgeschwindigkeit über 210 km/h sind nur Metallschraubventile zulässig. Es sind die Montagehinweise des Ventilherstellers zu beachten.
- 73C) Es ist nur die Verwendung von schlauchlosen Reifen zulässig.
- 74D) Es dürfen nur die serienmäßigen Radbefestigungsteile vom Fahrzeughersteller verwendet werden.
- 76A) Die Verwendung dieser Sonderräder ist nur an der Vorderachse zulässig. Dabei ist der Gliederungspunkt "0. Hinweise" zu beachten.
- 77E) Das indirekte Reifendruckkontrollsystem ist zu kalibrieren. Es ist dafür den Ausführungen der Bedienungsanleitung Folge zu leisten.
- 99I) Folgende Rad/Reifen-Kombination ist zulässig:

Vorderachse:	Reifengröße: 265/35R22
--------------	---------------------------

**Gutachten 366-0326-18-WIRD/N5  
zur Erteilung eines Nachtrags zur ABE 52286**

**ANLAGE: 6**  
Hersteller: MAK S.p.A.

Radtyp: EC1022  
Stand: 19.06.2024



Seite: 6 von 6

Hinterachse: 305/30R22

Ist eine der beiden Reifengrößen im Gutachten nicht aufgeführt, so ist die nicht aufgeführte Reifengröße nur auf einer anderen Felgengröße zulässig.

Die erforderlichen Auflagen und Hinweise sind achsweise zu beachten.

An Fahrzeugausführungen mit Allradantrieb und automatischem Blockierverhinderer (ABV) bzw.

Antriebsschlupfregelung (ASR) dürfen nur Reifen verwendet werden, deren Abrollumfänge gleich sind.

Es ist eine Bestätigung des Reifenherstellers über die tatsächlichen Abrollumfänge erforderlich; es wird empfohlen den Nachweis der Eignung bei den Fahrzeugpapieren mitzuführen.

Alle an ein und derselben Achse montierten Reifen müssen vom gleichen Reifentyp sein.

§22 52286\*05

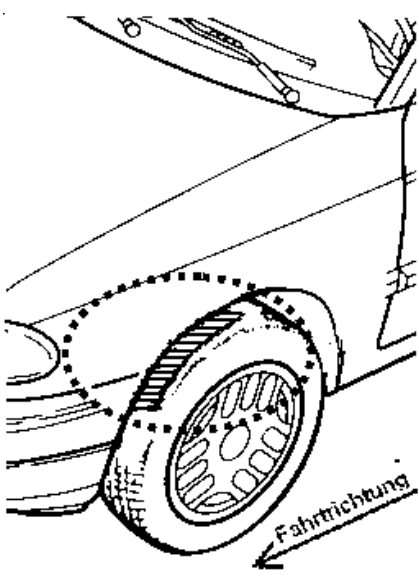
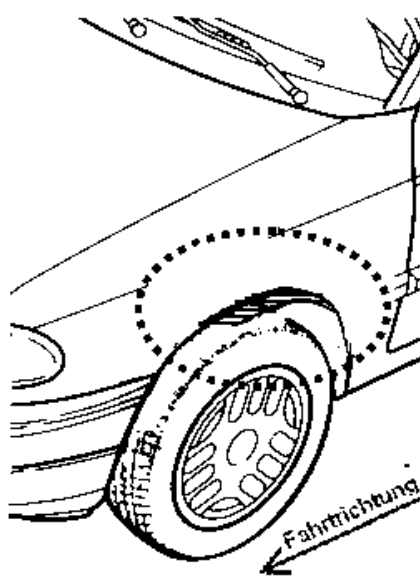
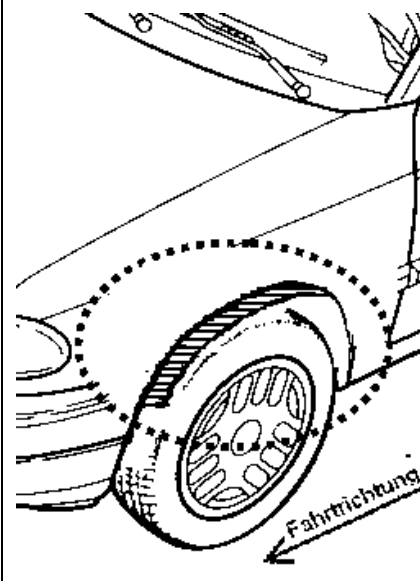
**Gutachten 366-0326-18-WIRD/N5  
zur Erteilung eines Nachtrags zur ABE 52286**

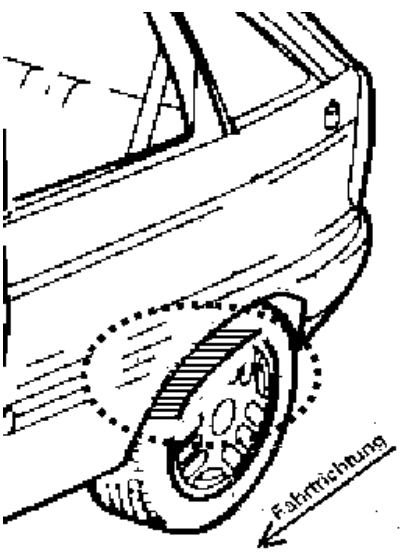
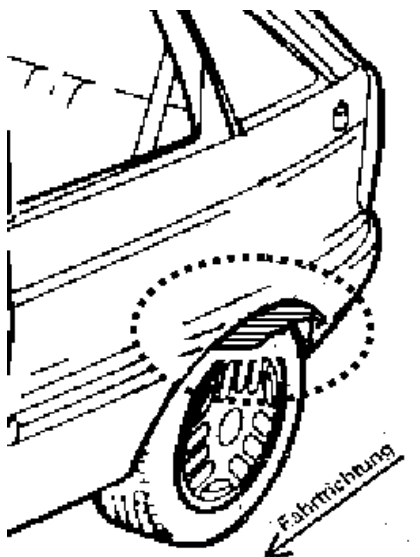
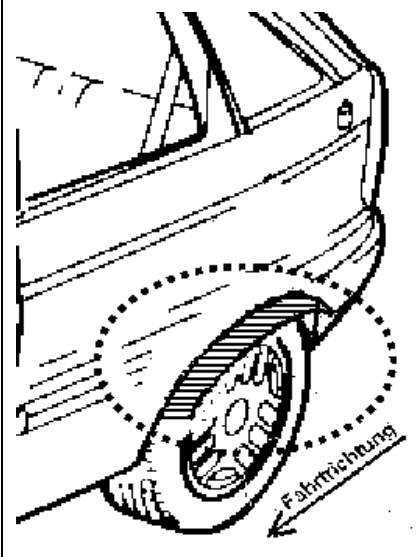
**ANLAGE: Radabdeckung**  
Hersteller: MAK S.p.A.

Radtyp: EC1022  
Stand: 28.10.2024

Hinweisblatt zu den im Gutachten genannten Radabdeckungsauflagen Nr. 241 – 248, 24C, 24D, 24J und 24M.

Die nachfolgenden Bilder stellen die Hilfsmittel zur Erfüllung der Radabdeckung dar, die in den Radabdeckungsauflagen beschrieben sind.

<b>Vorderachse</b>		
Bereich 30 Grad vor der Radmitte Zu Auflage 241 bzw. 245	Bereich 50 Grad hinter der Radmitte Zu Auflage 242 bzw. 246	Bereich 30 Grad vor und 50 Grad hinter der Radmitte Zu Auflage 241,242,245, 246,24C,24J
		

<b>Hinterachse</b>		
Bereich 30 Grad vor der Radmitte Zu Auflage 243 bzw. 247	Bereich 50 Grad hinter der Radmitte Zu Auflage 244 bzw. 248	Bereich 30 Grad vor und 50 Grad hinter der Radmitte Zu Auflage 243,244,247,248,24D,24M
		

S22 52286\*05