

**Gutachten 19-00352-CX-GBM-04
zur Erteilung eines Nachtrags zur ABE 52956**



zu V.1. ANLAGE: 2
Antragsteller: MAK S.p.A.

Radtyp: MK7570
Stand: 05.11.2024

Fahrzeughersteller : Bayerische Motorenwerke AG, BMW AG, DAIMLER (D)

Raddaten:

Radgröße nach Norm : 7 1/2 J X 17 H2 Einpreßtiefe (mm) : 52
Lochkreis (mm)/Lochzahl : 112/5 Zentrierart : Mittenzentrierung

Technische Daten, Kurzfassung

Ausführung	Ausführungsbezeichnung		Mitteln och in mm	Zentrierring- werkstoff	zul. Rad- last in kg	zul. Abroll umf. in mm	gültig ab Fertig datum
	Kennzeichnung Rad	Kennzeichnung Zentrierring					
WS4X	WS4X	ohne	66,6		710	2200	09/19

Im Fahrzeug vorgeschriebene Fahrzeugsysteme, z. B. Reifendruckkontrollsysteme, müssen nach Anbau der Sonderräder funktionsfähig bleiben.

Der Fahrzeughalter muss auf die Kontrolle des Anzugsmoments der Befestigungsmittel nach einer Wegstrecke von 50km hingewiesen werden.

Hinweis zum Verwendungsbereich:

Ohne Genehmigung nach UN-Regelung Nr. 124 ist die Verwendung dieser Rad-/Reifen Kombinationen nur zulässig, wenn sie nicht serienmäßig vom Fahrzeughersteller freigegeben sind (z. B. EU-Übereinstimmungsbescheinigung (COC) oder Fahrzeugpapiere).

Verwendungsbereich/Fz-Hersteller : Bayerische Motorenwerke AG, BMW AG

Befestigungsteile : Kegelbundschrauben M14x1,25, Schaftl. 27 mm, Kegelw. 60 Grad
Zubehör : Serie, s. Auflage 74D

Anzugsmoment der Befestigungsteile : 140 Nm

Verkaufsbezeichnung: **BMW X REIHE**

Fahrzeugtyp	Betriebserlaubnis	kW	Reifen	Auflagen zu Reifen	Auflagen
F1X	e1*2007/46*1676*..	85 - 170	225/55R17	51G	BMW X1 (F48); Allradantrieb; Frontantrieb; 10B; 11B; 11G; 11H; 12A; 51A; 71K; 721; 73C; 74D; 76S; BBY
F2X	e1*2007/46*1824*..	85 - 170	225/55R17	51G	BMW X2 (F39); 10B; 11B; 11G; 11H; 12A; 51A; 71K; 721; 73C; 74D; 76S; 854

Verkaufsbezeichnung: **BMW 1ER REIHE**

Fahrzeugtyp	Betriebserlaubnis	kW	Reifen	Auflagen zu Reifen	Auflagen
F1H	e1*2007/46*2018*..	80 - 140	205/50R17 93	124	Schräghecklimousine; Allradantrieb; Frontantrieb; 10B; 11B; 11G; 11H; 51A; 71K; 721; 73C; 74D; 76S; 854
			215/45R17 91	12A	
			215/50R17 91	12A	
			225/45R17 91	12A	
			235/45R17 94	12A	

§22 52956*04

**Gutachten 19-00352-CX-GBM-04
zur Erteilung eines Nachtrags zur ABE 52956**

zu V.1. ANLAGE: 2
Antragsteller: MAK S.p.A.

Radtyp: MK7570
Stand: 05.11.2024



Verkaufsbezeichnung: **BMW 2ER REIHE**

Fahrzeugtyp	Betriebserlaubnis	kW	Reifen	Auflagen zu Reifen	Auflagen
F2AT	e1*2007/46*1675*..	70 - 170	205/50R17 93		BMW Active Tourer F45;
F2GT	e1*2007/46*1677*..		205/55R17	51G	BMW Gran Tourer F46; Allradantrieb; Frontantrieb; 10B; 11B; 11G; 11H; 12A; 51A; 71K; 721; 73C; 74D; 76S; BBY
			205/55R17 91W	11A; 248	
			215/50R17 91W	11A; 248	
			225/45R17 91W	11A; 248	
			235/45R17 94	11A; 248	
F2GC	e1*2007/46*2064*..	85 - 140	205/50R17 93	12I	10B; 11B; 11G; 11H; 51A; 71K; 721; 73C; 74D; 76S; 854
			215/50R17 91	12A	
			225/45R17 91	12A	
			235/45R17 94	12A	
U2AT	e1*2018/858*00117*..	100 - 150	225/50R17 94		Frontantrieb; 10B; 11B; 11G; 11H; 12A; 51A; 71K; 721; 73C; 74D; 76S; 83P
			225/55R17 97		

Verkaufsbezeichnung: **BMW 2ER REIHE, MINI, X REIHE**

Fahrzeugtyp	Betriebserlaubnis	kW	Reifen	Auflagen zu Reifen	Auflagen
UKL-L	e1*2007/46*0371*..	85 - 170	225/55R17	51G	BMW X1 (F48); Allradantrieb; Frontantrieb; 10B; 11B; 11G; 11H; 12A; 51A; 71K; 721; 73C; 74D; 76S; BBY
UKL-L	e1*2007/46*0371*..	75 - 225	205/50R17 93		CLUBMAN JOHN COOPER WORKS (F54); MINI CLUBMAN F54; Allradantrieb; Frontantrieb; 10B; 11B; 11G; 11H; 12A; 51A; 71K; 721; 73C; 74D; 76S; BBY
			215/50R17 95	11A; 248	
			225/45R17 93		
			235/45R17 94	11A; 248	
UKL-L	e1*2007/46*0371*..	75 - 155	205/50R17 M+S	52J	MINI CLUBMAN F54; Allradantrieb; Frontantrieb; 10B; 11B; 11G; 11H; 12A; 51A; 71K; 721; 73C; 74D; 76S; BBY
			205/50R17 93		
			215/50R17 M+S	11A; 248; 52J	
			215/50R17 95	11A; 248	
			225/45R17 93		
UKL-L	e1*2007/46*0371*..	70 - 170	205/50R17 93		BMW Active Tourer F45; BMW Gran Tourer F46; Allradantrieb; Frontantrieb; 10B; 11B; 11G; 11H; 12A; 51A; 71K; 721; 73C; 74D; 76S; BBY
			205/55R17	51G	
			205/55R17 91W	11A; 248	
			215/50R17 91W	11A; 248	
			225/45R17 91W	11A; 248	
			235/45R17 94	11A; 248	

S22 52956*04

Gutachten 19-00352-CX-GBM-04
zur Erteilung eines Nachtrags zur ABE 52956

zu V.1. ANLAGE: 2
 Antragsteller: MAK S.p.A.

Radtyp: MK7570
 Stand: 05.11.2024



Verkaufsbezeichnung: **MINI**

Fahrzeugtyp	Betriebserlaubnis	kW	Reifen	Auflagen zu Reifen	Auflagen
FMK	e1*2007/46*1683*..	75 - 155	205/50R17 M+S	52J	MINI CLUBMAN F54; Allradantrieb; Frontantrieb; 10B; 11B; 11G; 11H; 12A; 51A; 71K; 721; 73C; 74D; 76S; BBY
			205/50R17 93		
			215/50R17 M+S	11A; 248; 52J	
			215/50R17 95	11A; 248	
			225/45R17 93		
			235/45R17 94	11A; 248	
			245/45R17 95	11A; 248; 26P	
FMK	e1*2007/46*1683*..	75 - 225	205/50R17 93		CLUBMAN JOHN COOPER WORKS (F54); MINI CLUBMAN F54; Allradantrieb; Frontantrieb; 10B; 11B; 11G; 11H; 12A; 51A; 71K; 721; 73C; 74D; 76S; BBY
			215/50R17 95	11A; 248	
			225/45R17 93		
			235/45R17 94	11A; 248	
			245/45R17 95	11A; 248; 26P	
FMX	e1*2007/46*1682*..	75 - 155	205/55R17 91V	124	Allradantrieb; Frontantrieb; 10B; 11B; 11G; 11H; 51A; 71K; 721; 73C; 74D; 76S; BBY
			205/60R17 93	12A	
			215/55R17 94	12A	
			215/60R17 96	12A	
			225/50R17 94	12A	
			225/55R17	12A; 51G	
FMX	e1*2007/46*1682*..	75 - 170	205/55R17 91V	124	Allradantrieb; Frontantrieb; 10B; 11B; 11G; 11H; 51A; 71K; 721; 73C; 74D; 76S; BBY
			205/60R17 93	12A	
			215/55R17 94	12A	
			215/60R17 96	12A	
			225/50R17 94	12A	
			225/55R17	12A; 51G	

Verwendungsbereich/Fz-Hersteller : DAIMLER (D)

Befestigungsteile : Kegelbundschraben M14x1,5, Schaftl. 28 mm, Kegelw. 60 Grad

Zubehör : B450L28517

Anzugsmoment der Befestigungsteile : 160 Nm

Verkaufsbezeichnung: **A-Klasse**

Fahrzeugtyp	Betriebserlaubnis	kW	Reifen	Auflagen zu Reifen	Auflagen
176	e1*2007/46*0928*..	155	205/50R17 93	52J	erhöhtes Anzugsmoment 160 Nm; A-Klasse; Allradantrieb; 10B; 11B; 11G; 11H; 12A; 51A; 71K; 721; 73C; 74A; 740; 76S; 83G; DBW; DE5
			215/45R17 91	52J	
			225/45R17	51G	

Gutachten 19-00352-CX-GBM-04
zur Erteilung eines Nachtrags zur ABE 52956

zu V.1. ANLAGE: 2
 Antragsteller: MAK S.p.A.

Radtyp: MK7570
 Stand: 05.11.2024



Verkaufsbezeichnung: **A-Klasse**

Fahrzeugtyp	Betriebserlaubnis	kW	Reifen	Auflagen zu Reifen	Auflagen
176	e1*2007/46*0928*..	66 - 135	205/50R17 93		erhöhtes Anzugsmoment 160 Nm; A-Klasse; 10B; 11B; 11G; 11H; 12A; 51A; 71K; 721; 729; 73C; 74A; 740; 76S; 77E; 83G; DBW; DE5
			215/45R17 91		
		66 - 160	225/45R17	51G	
		155 - 160	205/50R17 93	52J	
215/45R17 91	52J				

Verkaufsbezeichnung: **B-Klasse**

Fahrzeugtyp	Betriebserlaubnis	kW	Reifen	Auflagen zu Reifen	Auflagen
246	e1*2007/46*0751*..	66 - 155	205/50R17 93		erhöhtes Anzugsmoment 160 Nm; B-Klasse ab Mj. 2011; nicht Natural Gas Drive; nicht Electric Drive; Kombi; Allradantrieb; Frontantrieb; 10B; 11B; 11G; 11H; 12A; 51A; 573; 71K; 721; 729; 73C; 74A; 740; 76S; 77E; 83G; DBW; DE5
			215/45R17 91		
			225/45R17	51G	

Verkaufsbezeichnung: **B-Klasse, B 180 NGT, A-Klasse, CLA, GLA**

Fahrzeugtyp	Betriebserlaubnis	kW	Reifen	Auflagen zu Reifen	Auflagen
245G	e1*2001/116*0470*..	66 - 135	205/50R17 93		erhöhtes Anzugsmoment 160 Nm; A-Klasse; 10B; 11B; 11G; 11H; 12A; 51A; 71K; 721; 729; 73C; 74A; 740; 76S; 77E; 83G; DBW; DE5
			215/45R17 91		
		66 - 160	225/45R17	51G	
		155 - 160	205/50R17 93	52J	
215/45R17 91	52J				
245G	e1*2001/116*0470*..	100 - 160	225/45R17	51G	erhöhtes Anzugsmoment 160 Nm; CLA; CLA Limousine; CLA Shooting brake; Kombilimousine; Limousine; Allradantrieb; 10B; 11B; 11G; 11H; 12A; 51A; 71K; 721; 73C; 74A; 740; 76S; 77E; 83G; DBW; DE5

S22 52956*04

Gutachten 19-00352-CX-GBM-04
zur Erteilung eines Nachtrags zur ABE 52956



zu V.1. ANLAGE: 2
 Antragsteller: MAK S.p.A.

Radtyp: MK7570
 Stand: 05.11.2024

Verkaufsbezeichnung: **B-Klasse, B 180 NGT, A-Klasse, CLA, GLA**

Fahrzeugtyp	Betriebserlaubnis	kW	Reifen	Auflagen zu Reifen	Auflagen
245G	e1*2001/116*0470*..	80 - 155	205/50R17 93	11A; 26N; 26P	erhöhtes Anzugsmoment 160 Nm; CLA; Sportfahrwerk; CLA Limousine; CLA Shooting brake; Kombilimousine; Limousine; Frontantrieb; 10B; 11B; 11G; 11H; 12A; 51A; 71K; 721; 73C; 74A; 740; 76S; 77E; 83G; DBW; DE5
			215/45R17 91	11A; 26P	
			225/45R17	51G	
245G	e1*2001/116*0470*..	80 - 155	205/50R17 93		erhöhtes Anzugsmoment 160 Nm; CLA; nicht Sportfahrwerk; CLA Limousine; CLA Shooting brake; Kombilimousine; Limousine; Frontantrieb; 10B; 11B; 11G; 11H; 12A; 51A; 71K; 721; 73C; 74A; 740; 76S; 77E; 83G; DBW; DE5
			215/45R17 91		
			225/45R17 91		
245G	e1*2001/116*0470*..	66 - 155	205/50R17 93		erhöhtes Anzugsmoment 160 Nm; B-Klasse ab Mj. 2011; nicht Natural Gas Drive; nicht Electric Drive; Kombi; Allradantrieb; Frontantrieb; 10B; 11B; 11G; 11H; 12A; 51A; 573; 71K; 721; 729; 73C; 74A; 740; 76S; 77E; 83G; DBW; DE5
			215/45R17 91		
			225/45R17	51G	

§22 52956*04

Gutachten 19-00352-CX-GBM-04
zur Erteilung eines Nachtrags zur ABE 52956



zu V.1. ANLAGE: 2
 Antragsteller: MAK S.p.A.

Radtyp: MK7570
 Stand: 05.11.2024

Verkaufsbezeichnung: **CLA-Klasse**

Fahrzeugtyp	Betriebserlaubnis	kW	Reifen	Auflagen zu Reifen	Auflagen
117	e1*2007/46*1007*..	80 - 155	205/50R17 93	11A; 26N; 26P	erhöhtes Anzugsmoment 160 Nm; CLA; Sportfahrwerk; CLA Limousine; CLA Shooting brake; Kombilimousine; Limousine; Frontantrieb; 10B; 11B; 11G; 11H; 12A; 51A; 71K; 721; 73C; 74A; 740; 76S; 77E; 83G; DBW; DE5
			215/45R17 91	11A; 26P	
			225/45R17	51G	
117	e1*2007/46*1007*..	80 - 155	205/50R17 93		erhöhtes Anzugsmoment 160 Nm; CLA; nicht Sportfahrwerk; CLA Limousine; CLA Shooting brake; Kombilimousine; Limousine; Frontantrieb; 10B; 11B; 11G; 11H; 12A; 51A; 71K; 721; 73C; 74A; 740; 76S; 77E; 83G; DBW; DE5
			215/45R17 91		
			225/45R17 91		

Auflagen

- 10B) Die mindestens erforderlichen Geschwindigkeitsbereiche der zu verwendenden Reifen sind, mit Ausnahme der Reifen mit M+S-Profil, den Fahrzeugpapieren zu entnehmen. Die für M+S Reifen zulässige Höchstgeschwindigkeit ist im Blickfeld des Fahrzeugführer sinnfällig anzugeben und im Betrieb nicht zu überschreiten. Die zulässige Achslast des Fahrzeuges darf nicht größer sein als das Zweifache der auf Seite 1 dieser Anlage angegebenen Radlast unter Berücksichtigung des angegebenen Abrollumfanges. Der beim Reifen angeführte Lastindex beschreibt die mindesterforderliche Tragfähigkeit, es sind Reifen mit höherem Lastindex zulässig, die max. Achslast ist mit diesem Lastindex zu vergleichen wodurch eventuell vorhandene Achslastaufgaben entfallen können.
- 11A) Der vorschriftsmäßige Zustand des Fahrzeuges ist durch einen amtlich anerkannten Sachverständigen oder Prüfer für den Kraftfahrzeugverkehr oder einen Prüfer einer Überwachungsorganisation oder einen Angestellten nach Abschnitt 4 der Anlage VIIIb zur StVZO unter Angabe von FAHRZEUGHERSTELLER, FAHRZEUGTYP und FAHRZEUGIDENTIFIZIERUNGSNUMMER auf einem Nachweis entsprechend dem im Beispielkatalog zum §19 StVZO veröffentlichten Muster bescheinigen zu lassen.
- 11B) Wird eine in diesem Gutachten aufgeführte Reifengröße verwendet, die nicht bereits in der Fahrzeuggenehmigung für diesen Fahrzeug-Typ/ -Variante/ -Version bzw. Fahrzeugausführung genannt ist, so sind die Angaben über die Reifengrößen in den Fahrzeugpapieren bei der nächsten Befassung mit den Fahrzeugpapieren durch die Zulassungsstelle berichtigen zu lassen. Diese Berichtigung ist dann nicht erforderlich, wenn die ABE/TTG des Sonderrades eine Freistellung von der Pflicht zur Berichtigung der Fahrzeugpapiere enthält.
- 11G) Die Brems-, Lenkungsaggregate und das Fahrwerk mit Ausnahme von Sonder-Fahrwerksfedern müssen, sofern diese durch keine weiteren Auflagen berührt werden, dem Serienstand entsprechen. Für die

S22 52956*04

Gutachten 19-00352-CX-GBM-04 zur Erteilung eines Nachtrags zur ABE 52956

zu V.1. ANLAGE: 2
Antragsteller: MAK S.p.A.

Radtyp: MK7570
Stand: 05.11.2024



Seite: 7 von 12

- Sonder-Fahrwerksfedern muß eine Allgemeine Betriebserlaubnis bzw. Teiletzgenehmigung oder ein Teilegutachten vorliegen; gegen die Verwendung der Rad/Reifenkombination dürfen keine technischen Bedenken bestehen. Wird gleichzeitig mit dem Anbau der Sonderräder eine Fahrwerksänderung vorgenommen und/oder optionale Brems- bzw. Lenkungsaggregate verbaut, so ist diese und ihre Auswirkung auf den Anbau der Sonderräder gesondert zu beurteilen.
- 11H) Wird das serienmäßige Ersatzrad verwendet, soll mit mäßiger Geschwindigkeit und nicht länger als erforderlich gefahren werden. Hierbei müssen die serienmäßigen Befestigungsteile verwendet werden. Bei Fahrzeugausführungen mit Allradantrieb ist bei Verwendung des Ersatzrades darauf zu achten, daß nur Reifen mit gleich großem Abrollumfang zulässig sind.
- 124) Die Verwendung von feingliedrigen Schneeketten, die nicht mehr als 8 mm (einschließlich Kettenschloss) auflagen, ist nur an der Achse, die in der Betriebsanleitung des Fahrzeuges genannt wird, möglich.
- 12A) Die Verwendung von Schneeketten ist nicht möglich, es sei denn, dass für den hier aufgeführten Fahrzeugtyp eine weitere Umrüstmöglichkeit im Gutachten aufgeführt ist. Für diese Umrüstung mit der Einschränkung in Spalte Auflagen "Auflagen zu Reifen" sind die dort aufgeführten Auflagen und Hinweise zu beachten.
- 12I) Die Verwendung von feingliedrigen Schneeketten, die nicht mehr als 10 mm (einschließlich Kettenschloss) auflagen, ist nur an der Achse, die in der Betriebsanleitung des Fahrzeuges genannt wird, möglich.
- 248) Die Radabdeckung an Achse 2 ist durch Ausstellen der Heckschürze und des Kotflügels oder durch Anbau von dauerhaft befestigten Karosserieteilen im Bereich 50 Grad hinter der Radmitte herzustellen. Je nach Rüstzustand des Fahrzeuges (z. B. Fahrzeugtieferlegung, Radabdeckungsverbreiterung, usw.) kann es möglich sein, dass die Radabdeckung ausreichend ist. Die gesamte Breite der Rad/Reifenkombination muss, unter Beachtung des maximal möglichen Betriebsmaßes des Reifens (1,04 fache der Nennbreite des Reifens), im oben genannten Bereich abgedeckt sein.
- 26N) Durch Aufweiten bzw. Ausstellen der vorderen Radhäuser ist die Freigängigkeit der Rad/Reifen-Kombination unter Berücksichtigung der maximal zulässigen Betriebsbreite nach ETRTO bzw. WdK (1,04 fache Nennbreite des Reifens) herzustellen. Die genauen Maße / Bereiche sind dem beigefügten Anhang / Hinweisblatt "Nacharbeitsprofile Fahrzeug" am Ende dieser Anlage zu entnehmen.
- 26P) Durch Anlegen der vorderen Radhausauschnittkanten und Kunststoffinnenkotflügel ist die Freigängigkeit der Rad/Reifen-Kombination unter Berücksichtigung der maximal zulässigen Betriebsbreite nach ETRTO bzw. WdK (1,04 fache Nennbreite des Reifens) herzustellen. Die genauen Maße / Bereiche sind dem beigefügten Anhang / Hinweisblatt "Nacharbeitsprofile Fahrzeug" am Ende dieser Anlage zu entnehmen.
- 51A) Der vom Fahrzeughersteller (siehe Betriebsanleitung oder Reifenfülldruckhinweis am Fahrzeug) bzw. Reifenhersteller vorgeschriebene Reifenfülldruck ist zu beachten. Die Verwendung von Reifen mit Notlaufeigenschaften ist laut Hersteller nur mit Reifenfülldrucküberwachungssystem zulässig.
- 51G) Die Verwendung dieser Rad/Reifen-Kombination ist nur zulässig, wenn diese Reifendimension in den Fahrzeugpapieren bereits serienmäßig eingetragen oder vom Fahrzeughersteller, s. Auszug aus der EG-Genehmigung des Fahrzeuges (EG-Übereinstimmungsbescheinigung), freigegeben ist. Der Loadindex, das Geschwindigkeitssymbol, die M+S-Kennzeichnung, die Hinweise und die Empfehlungen des Fahrzeugherstellers sind bei Verwendung dieser Reifengröße zu beachten.
- 52J) Diese Reifengröße ist nur mit M+S-Profil zulässig. Die Lauffläche und die Struktur sind bei M+S-Profil so konzipiert, dass sie vor allem auf Matsch und Schnee (Winter) bessere Fahreigenschaften gewährleisten.
- 573) Die Verwendung unterschiedlicher Reifengrößen an Vorder- und Hinterachse ist an Fahrzeugen mit Allradantrieb nur zulässig, wenn deren Abrollumfänge gleich sind. Es ist eine Bestätigung des Reifenherstellers über die tatsächlichen Abrollumfänge erforderlich, es wird empfohlen den Nachweis der Eignung bei den Fahrzeugpapieren mitzuführen. Alle an ein und derselben Achse montierten Reifen müssen vom gleichen Reifentyp sein.

Gutachten 19-00352-CX-GBM-04 zur Erteilung eines Nachtrags zur ABE 52956

zu V.1. ANLAGE: 2
Antragsteller: MAK S.p.A.

Radtyp: MK7570
Stand: 05.11.2024



Seite: 8 von 12

- 71K) Zum Auswuchten dürfen nur Klebegewichte unterhalb des Tiefbetts an der Felgeninnenseite angebracht werden.
- 721) Es ist nur die Verwendung von Gummiventilen oder Metallschraubventilen mit Überwurfmutter von außen, die weitgehend den Normen (DIN, E.T.R.T.O. bzw. Tire and Rim) entsprechen und die für einen Ventilloch-Nenndurchmesser von 11,3 mm geeignet sind, zulässig.
Das Ventil darf nicht über den Felgenrand hinausragen. Es sind die Montagehinweise des Ventilherstellers zu beachten.
- 729) Bei Fahrzeugen mit serienmäßigen Reifenfülldruckkontrollsystem mit Druckmesssensor am Rad kann das serienmäßige System verwendet werden, wenn beim Einbau in Sonderräder die Hinweise des Fahrzeugherstellers bzw. des Systemherstellers und bei nachgerüsteten Reifenfülldrucksensoren die Einbauanleitung des Teileherstellers beachtet werden.
- 73C) Es ist nur die Verwendung von schlauchlosen Reifen zulässig.
- 740) Der Festsitz der Radbefestigungsteile und der Räder ist nur sichergestellt, wenn Sie die u. g. Hinweise befolgen:
1. Schrauben Sie bei der Radmontage alle Radbefestigungsteile gleichmäßig mit der Hand ein.
2. Ziehen Sie die Radschrauben/- muttern über Kreuz an.
3. Lassen Sie das Fahrzeug auf den Boden ab und ziehen Sie über Kreuz alle Radbefestigungsteile mit dem vorgeschriebenen erhöhten Anzugsdrehmoment fest.
4. Nach einer Fahrstrecke von ca. 50 km ist das Anzugsdrehmoment der Radbefestigungsteile zu überprüfen.
5. Nach einer Fahrstrecke von ca. 200 km ist das Anzugsdrehmoment der Radbefestigungsteile nochmals zu überprüfen.
- 74A) Es dürfen nur die vom Radhersteller mitzuliefernden Radbefestigungsteile verwendet werden, dabei ist die Gewindegröße der serienmäßigen Befestigungsteile zu beachten. Bei Verwendung von Radschrauben, ist die, in der Anlage zum Gutachten, dem Fahrzeug zugeordnete Schaftlänge zu beachten.
- 74D) Es dürfen nur die serienmäßigen Radbefestigungsteile vom Fahrzeughersteller verwendet werden.
- 76S) Die Verwendung dieser Radgröße ist nicht zulässig an Fahrzeugausführungen, die serienmäßig laut COC-Papier (EG-Übereinstimmungserklärung) als kleinste Radgröße mit 18-Zoll-Rädern ausgerüstet sind.
- 77E) Das indirekte Reifendruckkontrollsystem ist zu kalibrieren. Es ist dafür den Ausführungen der Bedienungsanleitung Folge zu leisten.
- 83G) Die Verwendung der Sonderräder ist an Fahrzeugausführungen mit Bremsscheibendurchmesser 350x32mm an der Vorderachse nicht zulässig.
- 83P) Die Verwendung der Sonderräder ist an Fahrzeugausführungen mit Bremsscheibendurchmesser 330mm an der Vorderachse nicht zulässig.
- 854) Die Verwendung der Sonderräder ist an Fahrzeugausführungen mit Bremsscheibendurchmesser 360mm an der Vorderachse nicht zulässig.
- BBY) Die Verwendung der Sonderräder ist an Fahrzeugausführungen mit Bremsscheibendurchmesser 335mm (Dicke 30mm) in Verbindung mit Bremssätteln des Herstellers "Brembo" an der Vorderachse nicht zulässig.
- DBW) Die Verwendung der Sonderräder ist an Fahrzeugausführungen mit Bremsscheibendurchmesser 295 mm an der Vorderachse nicht zulässig.
- DE5) Die Verwendung der Sonderräder ist an Fahrzeugausführungen mit Bremsscheibendurchmesser 280mm (Dicke 25mm) an der Vorderachse nicht zulässig.

**Gutachten 19-00352-CX-GBM-04
zur Erteilung eines Nachtrags zur ABE 52956**

zu V.1. ANLAGE: 2
Antragsteller: MAK S.p.A.

Radtyp: MK7570
Stand: 05.11.2024



Nacharbeitsprofile Fahrzeug

Fahrzeug:

Hersteller: BMW AG
Fahrzeugtyp: FMK
Genehm.Nr.: e1*2007/46*1683*..
Handelsbez.: MINI

Variante(n):

Nacharbeit Radhausausschnittkantenbereich:

Auflagen	Nacharbeit im Bereich		Achse
	von [mm]	bis [mm]	
26B	x = 290	y = 240	VA
26P	x = 240	y = 190	VA
27B	x = 250	y = 290	HA
27I	x = 200	y = 240	HA

Aufweiten Radhausausschnittkantenbereich:

Auflagen	Im Bereich		Aufweiten um [mm]	Achse
	von [mm]	bis [mm]		
27H	x = 250	y = 290	8	HA
26J	y = 250	y = 290	30	VA
26N	x = 290	y = 240	8	VA

S22 52956*04

**Gutachten 19-00352-CX-GBM-04
zur Erteilung eines Nachtrags zur ABE 52956**

zu V.1. ANLAGE: 2
Antragsteller: MAK S.p.A.

Radtyp: MK7570
Stand: 05.11.2024



Nacharbeitsprofile Fahrzeug

Fahrzeug:

Hersteller: BMW AG
Fahrzeugtyp: UKL-L
Genehm.Nr.: e1*2007/46*0371*..
Handelsbez.: BMW 2ER REIHE, MINI, X REIHE

Variante(n):

Nacharbeit Radhausausschnittkantenbereich:

Auflagen	Nacharbeit im Bereich		Achse
	von [mm]	bis [mm]	
26B	x = 290	y = 240	VA
26P	x = 240	y = 190	VA
27B	x = 250	y = 290	HA
27I	x = 200	y = 240	HA

Aufweiten Radhausausschnittkantenbereich:

Auflagen	Im Bereich		Aufweiten um [mm]	Achse
	von [mm]	bis [mm]		
27H	x = 250	y = 290	8	HA
26J	y = 250	y = 290	30	VA
26N	x = 290	y = 240	8	VA

S22 52956*04

**Gutachten 19-00352-CX-GBM-04
zur Erteilung eines Nachtrags zur ABE 52956**

zu V.1. ANLAGE: 2
Antragsteller: MAK S.p.A.

Radtyp: MK7570
Stand: 05.11.2024



Nacharbeitsprofile Fahrzeug

Fahrzeug:

Hersteller: DAIMLER
Fahrzeugtyp: 117
Genehm.Nr.: e1*2007/46*1007*..
Handelsbez.: CLA-Klasse

Variante(n): Frontantrieb, Limousine, nur CLA, nur Sportfahrwerk

Nacharbeit Radhausausschnittkantenbereich:

Auflagen	Nacharbeit im Bereich		Achse
	von [mm]	bis [mm]	
26B	x = 280	y = 330	VA
26P	x = 230	y = 280	VA

Aufweiten Radhausausschnittkantenbereich:

Auflagen	Im Bereich		Aufweiten um [mm]	Achse
	von [mm]	bis [mm]		
27F	x = 300	y = 320	18	HA
27H	x = 300	y = 320	8	HA
26J	x = 280	y = 330	8	VA
26N	x = 280	y = 330	30	VA

S22 52956*04

**Gutachten 19-00352-CX-GBM-04
zur Erteilung eines Nachtrags zur ABE 52956**

zu V.1. ANLAGE: 2
Antragsteller: MAK S.p.A.

Radtyp: MK7570
Stand: 05.11.2024



Nacharbeitsprofile Fahrzeug

Fahrzeug:

Hersteller: DAIMLER
Fahrzeugtyp: 245G
Genehm.Nr.: e1*2001/116*0470*..
Handelsbez.: B-Klasse, B 180 NGT, A-Klasse, CLA, GLA

Variante(n): Frontantrieb, Limousine, nur CLA, nur Sportfahrwerk

Nacharbeit Radhausausschnittkantenbereich:

Auflagen	Nacharbeit im Bereich		Achse
	von [mm]	bis [mm]	
26B	x = 280	y = 330	VA
26P	x = 230	y = 280	VA

Aufweiten Radhausausschnittkantenbereich:

Auflagen	Im Bereich		Aufweiten um [mm]	Achse
	von [mm]	bis [mm]		
27F	x = 300	y = 320	18	HA
27H	x = 300	y = 320	8	HA
26J	x = 280	y = 330	8	VA
26N	x = 280	y = 330	30	VA

S22 52956*04

**Gutachten 19-00352-CX-GBM-04
zur Erteilung eines Nachtrags zur ABE 52956**

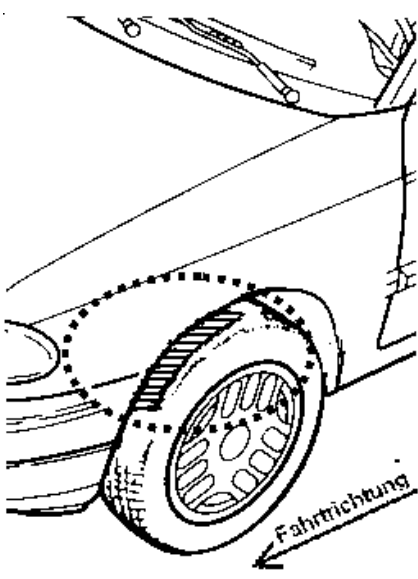
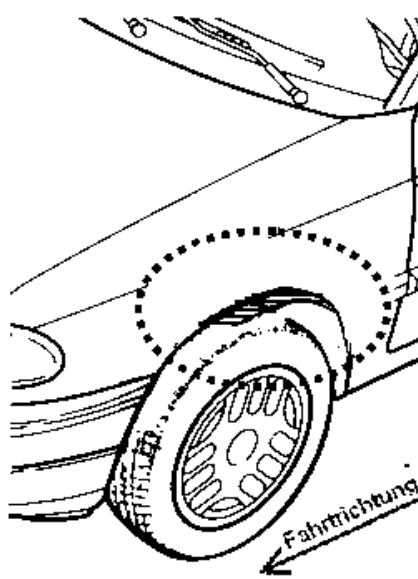
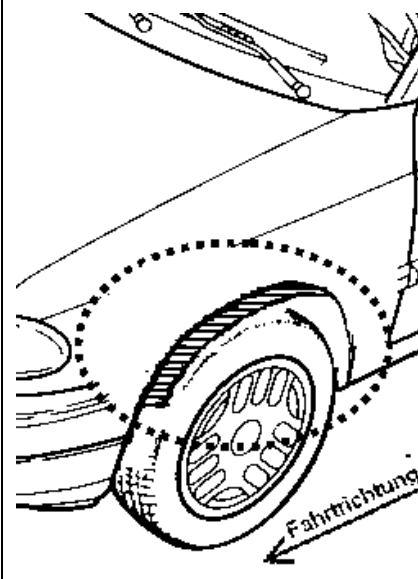
zu V.4. ANLAGE: Radabdeckung
Antragsteller: MAK S.p.A.

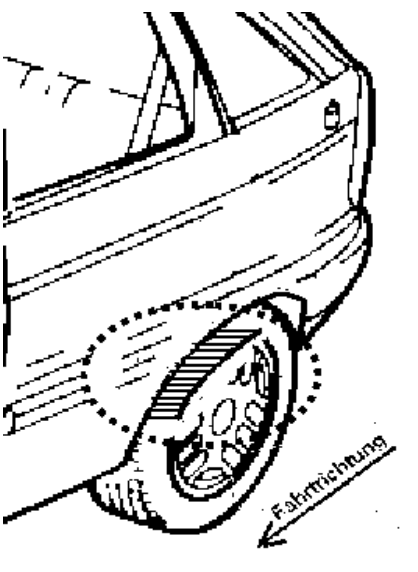
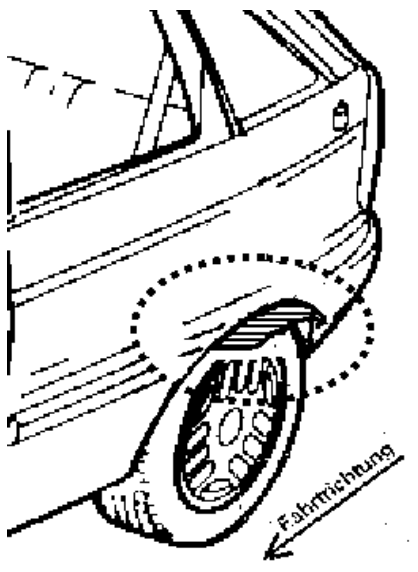
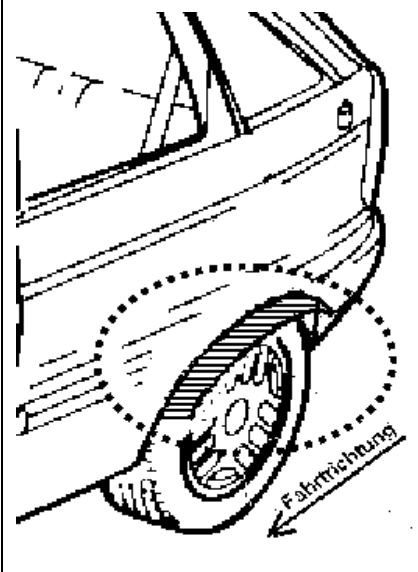
Radtyp: MK7570
Stand: 05.11.2024



Hinweisblatt zu den im Gutachten genannten Radabdeckungsauflagen Nr. 241 – 248, 24C, 24D, 24J und 24M.

Die nachfolgenden Bilder stellen die Hilfsmittel zur Erfüllung der Radabdeckung dar, die in den Radabdeckungsauflagen beschrieben sind.

Vorderachse		
Bereich 30 Grad vor der Radmitte Zu Auflage 241 bzw. 245	Bereich 50 Grad hinter der Radmitte Zu Auflage 242 bzw. 246	Bereich 30 Grad vor und 50 Grad hinter der Radmitte Zu Auflage 241,242,245, 246,24C,24J
		

Hinterachse		
Bereich 30 Grad vor der Radmitte Zu Auflage 243 bzw. 247	Bereich 50 Grad hinter der Radmitte Zu Auflage 244 bzw. 248	Bereich 30 Grad vor und 50 Grad hinter der Radmitte Zu Auflage 243,244,247,248,24D,24M
		

S22 52956*04