

**Gutachten 22-00003-CX-GBM-02
zur Erteilung eines Nachtrags zur ABE 54192**



zu V.1. ANLAGE: 3
Antragsteller: MAK S.p.A.

Radtyp: KA7570
Stand: 12.11.2024

Fahrzeughersteller : **AUDI, AUDI AG, FORD, MG, SEAT, SEAT, S.A., SKODA, VOLKSWAGEN**

Raddaten:

Radgröße nach Norm : 7.5 J X 17 H2 Einpreßtiefe (mm) : 30
Lochkreis (mm)/Lochzahl : 112/5 Zentrierart : Mittenzentrierung

Technische Daten, Kurzfassung

Ausführung	Ausführungsbezeichnung		Mitteln och in mm	Zentrierung- werkstoff	zul. Rad- last in kg	zul. Abroll umf. in mm	gültig ab Fertig datum
	Kennzeichnung Rad	Kennzeichnung Zentrierung					
WSX 57,1	WSX	Ø57,1-VE-Ø66,45	57,1		800	2400	12/21

Im Fahrzeug vorgeschriebene Fahrzeugsysteme, z. B. Reifendruckkontrollsysteme, müssen nach Anbau der Sonderräder funktionsfähig bleiben.

Der Fahrzeughalter muss auf die Kontrolle des Anzugsmoments der Befestigungsmittel nach einer Wegstrecke von 50km hingewiesen werden.

Verwendungsbereich/Fz-Hersteller : **AUDI**

Befestigungsteile : Kugelbundschrauben M14x1,5, Schaftl. 27 mm, Durchm. 26 mm, für Typ : D2; GA; 8E; 4F1; 8V; GY; B 4; 8H; B5; 4B; C 4; 4F

Zubehör : AW

Befestigungsteile : Kugelbundschrauben M14x1,5, Schaftl. 30 mm, Durchm. 26 mm, für Typ : F3; 8U; 8U1

Zubehör : AW4

Anzugsmoment der Befestigungsteile : 110 Nm für Typ : B 4; B5; C 4
120 Nm für Typ : D2; 4B; 4F; 4F1; 8E; 8H; 8V
140 Nm für Typ : GA; GY
165 Nm für Typ : F3 erhöhtes Anzugsmoment; 8U erhöhtes Anzugsmoment; 8U1 erhöhtes Anzugsmoment

Verkaufsbezeichnung: **AUDI A4, AUDI S4**

Fahrzeugtyp	Betriebserlaubnis	kW	Reifen	Auflagen zu Reifen	Auflagen	
B5	e1*93/81*0013*..	55 - 92	215/45R17 87	11A; 21B; 22B; 24J	Kombi; Limousine; Frontantrieb; 10B; 11B; 11G; 11H; 12A; 51A; 71A; 721; 73C; 74D; 74P	
			225/45R17-90	11A; 21B; 22B; 24J; 24M		
			235/40R17-90	11A; 21B; 22B; 22F; 24J; 24M; 66A; 684		
		110 - 132	215/45R17	nicht für TDI V6; 11A; 21B; 22B; 24J; 5ET; 631		
			110 - 142	225/45R17		11A; 21B; 22B; 24J; 24M; 631
				235/40R17		11A; 21B; 22B; 22F; 24J; 24M; 631; 66A; 684

§22 54192*02

**Gutachten 22-00003-CX-GBM-02
zur Erteilung eines Nachtrags zur ABE 54192**



zu V.1. ANLAGE: 3
Antragsteller: MAK S.p.A.

Radtyp: KA7570
Stand: 12.11.2024

Verkaufsbezeichnung: **AUDI A4, AUDI S4**

Fahrzeugtyp	Betriebserlaubnis	kW	Reifen	Auflagen zu Reifen	Auflagen
B5	e1*93/81*0013*..	81 - 92	215/45R17 87	11A; 21B; 24J; 5ET	Kombi; Limousine; Allradantrieb; 10B; 11B; 11G; 11H; 12A; 51A; 71A; 721; 73C; 74D; 74P
			225/45R17-90	11A; 21B; 24J; 24M	
			235/40R17-90	11A; 21B; 22B; 24J; 24M; 66A	
		110 - 132	215/45R17	nicht für TDI V6; 11A; 21B; 24J; 5ET; 631	
		110 - 142	225/45R17	11A; 21B; 24J; 24M; 631	
235/40R17	11A; 21B; 22B; 24J; 24M; 631; 66A				
B5	e1*93/81*0013*..	195	225/45R17	11A; 21B; 24J; 24M; 51G	Kombi; Limousine; Allradantrieb; 10B; 11B; 11G; 11H; 12A; 51A; 71A; 721; 73C; 74D; 74P

Verkaufsbezeichnung: **AUDI A4 CABRIOLET**

Fahrzeugtyp	Betriebserlaubnis	kW	Reifen	Auflagen zu Reifen	Auflagen
8H	e1*2001/116*0177*.., e1*98/14*0177*..	96 - 125	205/50R17 89W	11A; 21B; 22F; 24J; 24M; 5FM; 51J	Cabrio; 10B; 11B; 11G; 11H; 12A; 51A; 573; 71A; 721; 729; 73C; 74D; 74P
			225/45R17 91	11A; 21B; 22F; 24J; 24M; 51J	
		96 - 188	225/45R17	11A; 21B; 22F; 24J; 24M; 51G; 51J; 52J	
			235/45R17 93	11A; 21B; 22F; 24J; 24M	

Verkaufsbezeichnung: **AUDI A4,S4**

Fahrzeugtyp	Betriebserlaubnis	kW	Reifen	Auflagen zu Reifen	Auflagen
8E	e1*2001/116*0151*.., e1*98/14*0151*..	74 - 110	215/45R17 87W	Frontantrieb; 11A; 21B; 22F; 24J; 5ET; 51J	nur bis e1*2001/116*0151*09;
			74 - 125	205/50R17 89W	11A; 21B; 22F; 24J; 24M; 5FM; 51J
		74 - 162	225/45R17 91	11A; 21B; 22F; 24J; 24M; 51J	
			235/45R17	11A; 21B; 22F; 24C; 24M; 51G	
8E	e1*2001/116*0151*..	75 - 110	215/45R17 87W	Frontantrieb; 11A; 21B; 22F; 24J; 5ET; 51J	ab e1*2001/116*0151*10;
			75 - 120	205/50R17 89W	11A; 21B; 22F; 24J; 24M; 5FM; 51J
		75 - 188	225/45R17 91	AFI; 11A; 21B; 22F; 24J; 24M; 51J	
			235/45R17	11A; 21B; 22F; 24C; 24M; 51G	

Gutachten 22-00003-CX-GBM-02
zur Erteilung eines Nachtrags zur ABE 54192



zu V.1. ANLAGE: 3
 Antragsteller: MAK S.p.A.

Radtyp: KA7570
 Stand: 12.11.2024

Verkaufsbezeichnung: **AUDI A6, S6, ALLROAD**

Fahrzeugtyp	Betriebserlaubnis	kW	Reifen	Auflagen zu Reifen	Auflagen
4B	e1*96/27*0051*..	169	225/45R17 91	11A; 21B; 22F; 24C; 24D	Kombi; Limousine; Frontantrieb; 10B; 11B; 11G; 11H; 12A; 51A; 71A; 721; 729; 73C; 74D; 74P
			235/45R17-93	11A; 21B; 21J; 22F; 24C; 24D	
4B	e1*96/27*0051*..	169	225/45R17 91	11A; 21B; 22F; 24C; 24D	nicht Allroad; nicht für gepanzerte Fz; Kombi; Limousine; Allradantrieb; 10B; 11B; 11G; 11H; 12A; 51A; 71A; 721; 729; 73C; 74D; 74P
			235/45R17-93	11A; 21B; 21J; 22F; 24C; 24D	
4B	e1*96/27*0051*..	110 -142	225/45R17 91	11A; 21B; 22B; 24C; 24D	nicht Allroad; nicht für gepanzerte Fz; Limousine; Allradantrieb; 10B; 11B; 11G; 11H; 12A; 51A; 71A; 721; 729; 73C; 74D; 74P
			235/40R17	nicht für TDI V6; 11A; 21B; 21J; 22B; 22F; 24C; 24D; 631; 66A	
			235/45R17-93	11A; 21B; 21J; 22B; 22F; 24C; 24D	
4B	e1*96/27*0051*..	81 -142	225/45R17 91	11A; 21B; 22B; 24C; 24D	Limousine; Frontantrieb; 10B; 11B; 11G; 11H; 12A; 51A; 71A; 721; 729; 73C; 74D; 74P
			235/40R17	nicht für TDI V6; 11A; 21B; 21J; 22B; 22F; 24C; 24D; 631; 66A	
			235/45R17-93	11A; 21B; 21J; 22B; 22F; 24C; 24D	
			245/40R17-91	11A; 22B; 22F; 24D; 57F; 66B; 687	
4B	e1*96/27*0051*..	81 -142	225/45R17 91	11A; 21B; 22F; 24C; 24D	Kombi; Frontantrieb; 10B; 11B; 11G; 11H; 12A; 51A; 71A; 721; 729; 73C; 74D; 74P
			235/40R17	nicht für TDI V6; 11A; 21B; 21J; 22F; 24C; 24D; 631; 66A	
			235/45R17-93	11A; 21B; 21J; 22F; 24C; 24D	
			245/40R17-91	11A; 22F; 24D; 57F; 66B; 687	
4B	e1*96/27*0051*..	110 -142	225/45R17 91	11A; 21B; 22F; 24C; 24D	nicht Allroad; nicht für gepanzerte Fz; Kombi; Allradantrieb; 10B; 11B; 11G; 11H; 12A; 51A; 71A; 721; 729; 73C; 74D; 74P
			235/45R17-93	11A; 21B; 21J; 22F; 24C; 24D	

S22 54192*02

**Gutachten 22-00003-CX-GBM-02
zur Erteilung eines Nachtrags zur ABE 54192**



zu V.1. ANLAGE: 3
Antragsteller: MAK S.p.A.

Radtyp: KA7570
Stand: 12.11.2024

Verkaufsbezeichnung: **AUDI A6,S6,ALLROAD QUATTRO**

Fahrzeugtyp	Betriebserlaubnis	kW	Reifen	Auflagen zu Reifen	Auflagen
4F	e1*2001/116*0254*..	89 - 140	235/45R17 94Y	11A; 24J; 24M	Limousine u. Kombi; Front- u. Allradantrieb; Nicht Allroad Quattro; 10B; 11B; 11G; 11H; 12A; 51A; 573; 71A; 721; 729; 73C; 74D; 74P; 76S; DEH
		89 - 188	235/45R17 97	11A; 24J; 24M	
		89 - 257	225/50R17	11A; 22H; 24D; 24J; 51G	
			245/45R17	11A; 22H; 24D; 24J; 51G	
4F	e1*2001/116*0254*..	120 - 257	215/55R17	51G; 52J	Nur Allroad Quattro; 10B; 11B; 11G; 11H; 12A; 51A; 573; 71A; 721; 729; 73C; 74D; 74P; 76S; 76Z; DEH
			225/55R17	51G; 52J	

Verkaufsbezeichnung: **AUDI A8 / S8**

Fahrzeugtyp	Betriebserlaubnis	kW	Reifen	Auflagen zu Reifen	Auflagen
D2	e1*93/81*0005*..	110 - 250	225/55R17-97	11A; 22B; 24M	nicht für gepanzerte Fz; Allradantrieb; Frontantrieb; 10B; 10S; 11B; 11G; 11H; 12A; 51A; 71A; 721; 729; 73C; 74D; 74P
		110 - 265	225/55R17	11A; 22B; 24M; 51G	

Verkaufsbezeichnung: **AUDI 100, 200, A6, S4, S6**

Fahrzeugtyp	Betriebserlaubnis	kW	Reifen	Auflagen zu Reifen	Auflagen
C 4	F619, F619/1	169 - 206	235/45R17	ADU; 11A; 21B; 22B; 24M	Allradantrieb; F619/1 bis Nachtrag 2; 10B; 11B; 11G; 11H; 12A; 51A; 71A; 721; 73C; 74D; 74P
C 4	F619, F619/1	60 - 103	205/50R17-89	631	F619/1 bis Nachtrag 2; 10B; 11B; 11G; 11H; 12A; 51A; 71A; 721; 73C; 74D; 74P
		60 - 128	205/50R17		
C 4	F619/1	60 - 142	205/50R17-91		ab Nachtrag 3; 10B; 11B; 11G; 11H; 12A; 51A; 71A; 721; 73C; 74D; 74P
C 4	F619/1	169 - 213	235/45R17	ADZ; 11A; 21B; 22B; 24M	Allradantrieb; ab Nachtrag 3; 10B; 11B; 11G; 11H; 12A; 71A; 721; 73C; 74D; 74P

§22 54192*02

**Gutachten 22-00003-CX-GBM-02
zur Erteilung eines Nachtrags zur ABE 54192**



zu V.1. ANLAGE: 3
Antragsteller: MAK S.p.A.

Radtyp: KA7570
Stand: 12.11.2024

Verkaufsbezeichnung: **AUDI 80**

Fahrzeugtyp	Betriebserlaubnis	kW	Reifen	Auflagen zu Reifen	Auflagen
B 4	F889/1	85 - 103	215/45R17 87	Nur bis 1080 kg zul. ACHSLAST!; 11A; 21B; 22B; 22F; 24J; 24M	Allradantrieb; 10B; 11B; 11G; 11H; 12A; 51A; 71A; 721;
		85 - 128	215/45R17	Nur bis 1080 kg zul. ACHSLAST!; 11A; 21B; 22B; 22F; 24J; 24M; 631	73C; 74D; 74P

Verkaufsbezeichnung: **A3 allstreet**

Fahrzeugtyp	Betriebserlaubnis	kW	Reifen	Auflagen zu Reifen	Auflagen
GY	e1*2007/46*2060*..	110 - 140	205/55R17 91	11A; 24J; 248; 26P; 27H	A3 allstreet; Allradantrieb; Frontantrieb; inkl. Hybrid; 10B; 11B; 11G; 11H; 12A; 51A; 71A; 721; 73C; 74D; 74P; 76S; 77E; 84W; BEN
			215/50R17 91	11A; 24J; 248; 26N; 26P; 27F	
			225/50R17 94	11A; 241; 246; 248; 26B; 26N; 27F	
			235/45R17 94	11A; 24J; 248; 26N; 26P; 27F	
			245/45R17 95	11A; 241; 246; 248; 26B; 26N; 27F	

Verkaufsbezeichnung: **A3, S3, A3 e-tron, A3 g-tron**

Fahrzeugtyp	Betriebserlaubnis	kW	Reifen	Auflagen zu Reifen	Auflagen
8V	e1*2007/46*0607*..	77 - 140	205/50R17 89	11A; 245; 248; 26P	Cabrio; Limousine; Allradantrieb; Frontantrieb; 10B; 11B; 11G; 11H; 12A; 51A; 71A; 721; 73C; 74D; 74P; 76S; 77E
			215/45R17 87Y	11A; 245; 26P	
			215/50R17 91	11A; 24J; 248; 26B; 26N; 27H	
		77 - 228	225/45R17 91	11A; 245; 248; 26P	
			235/45R17 94	11A; 24J; 248; 26B; 26N; 27H	
			245/45R17 95	11A; 241; 246; 248; 26B; 26N; 27H	
		206 - 228	205/50R17 M+S	11A; 245; 248; 26P; 52J	
			215/45R17 M+S	11A; 245; 26P; 52J	
			215/50R17 M+S	11A; 24J; 248; 26B; 26N; 27H; 52J	

§22 54192*02

Gutachten 22-00003-CX-GBM-02
zur Erteilung eines Nachtrags zur ABE 54192



zu V.1. ANLAGE: 3
 Antragsteller: MAK S.p.A.

Radtyp: KA7570
 Stand: 12.11.2024

Verkaufsbezeichnung: **A3, S3, A3 e-tron, A3 g-tron**

Fahrzeugtyp	Betriebserlaubnis	kW	Reifen	Auflagen zu Reifen	Auflagen
8V	e1*2007/46*0607*..	77 - 140	205/50R17 93	11A; 241; 244; 246; 26B; 26J; 27H	Sportback (4-türig); inkl. S3; 2-türig; Allradantrieb; Frontantrieb; 10B; 11B; 11G; 11H; 12A; 51A; 71A; 721; 73C; 74D; 74P; 76S; 77E
			215/45R17 91	11A; 24J; 244; 26B; 26N; 27H	
			225/45R17 91	11A; 241; 244; 246; 26B; 26J; 27H	
			235/45R17 94	nicht e-tron; 11A; 241; 244; 246; 26B; 26J; 27F	
		206 - 228	205/50R17 93	11A; 241; 244; 246; 26B; 26J; 27H; 52J	
			215/45R17 91	11A; 24J; 244; 26B; 26N; 27H; 52J	
			225/45R17 91	11A; 241; 244; 246; 26B; 26J; 27H; 52J	
			235/45R17 94	nicht e-tron; 11A; 241; 244; 246; 26B; 26J; 27F; 52J	

Verkaufsbezeichnung: **A3-/S3- Limousine/Sportback**

Fahrzeugtyp	Betriebserlaubnis	kW	Reifen	Auflagen zu Reifen	Auflagen
GY	e1*2007/46*2060*..	81 - 147	205/50R17 93	11A; 24J; 26J; 26P; 27H	A3 Sportback; A3 Limousine; S3 Limousine; S3 Sportback; A3 TFSI e Sportback; A3 g-tron Sportback; nicht A3 allstreet; Allradantrieb; Frontantrieb; inkl. Hybrid; 10B; 11B; 11G; 11H; 12A; 51A; 71A; 721; 73C; 74D; 74P; 76S; 77E; 84W; BEN
			215/45R17 91	11A; 245; 26N; 27H	
			215/50R17 91	11A; 24J; 26J; 26P; 27H	
			225/45R17 91	11A; 24J; 26J; 26P; 27H	
			235/45R17 94	11A; 24J; 26J; 26P; 27H	
			245/45R17 95	11A; 241; 246; 26B; 26J; 27F	
		81 - 228	205/50R17 M+S	11A; 24J; 26J; 26P; 27H; 52J	

Verkaufsbezeichnung: **A4, S4**

Fahrzeugtyp	Betriebserlaubnis	kW	Reifen	Auflagen zu Reifen	Auflagen
B5	e1*98/14*0013*..	55 - 92	215/45R17 87	11A; 21B; 22B; 24J	Kombi; Limousine; Frontantrieb; 10B; 11B; 11G; 11H; 12A; 51A; 71A; 721; 73C; 74D; 74P
			225/45R17-90	11A; 21B; 22B; 24J; 24M	
			235/40R17-90	11A; 21B; 22B; 22F; 24J; 24M; 66A; 684	
		110 - 132	215/45R17	nicht für TDI V6; 11A; 21B; 22B; 24J; 5ET; 631	
			110 - 142	225/45R17	
				235/40R17	

S22 54192*02

**Gutachten 22-00003-CX-GBM-02
zur Erteilung eines Nachtrags zur ABE 54192**



zu V.1. ANLAGE: 3
Antragsteller: MAK S.p.A.

Radtyp: KA7570
Stand: 12.11.2024

Verkaufsbezeichnung: **A4, S4**

Fahrzeugtyp	Betriebserlaubnis	kW	Reifen	Auflagen zu Reifen	Auflagen
B5	e1*98/14*0013*..	81 - 92	215/45R17 87	11A; 21B; 24J; 5ET	Kombi; Limousine; Allradantrieb; 10B; 11B; 11G; 11H; 12A; 51A; 71A; 721; 73C; 74D; 74P
			225/45R17-90	11A; 21B; 24J; 24M	
			235/40R17-90	11A; 21B; 22B; 24J; 24M; 66A	
		110 - 132	215/45R17	nicht für TDI V6; 11A; 21B; 24J; 5ET; 631	
		110 - 142	225/45R17	11A; 21B; 24J; 24M; 631	
235/40R17	11A; 21B; 22B; 24J; 24M; 631; 66A				
B5	e1*98/14*0013*..	195	225/45R17	11A; 21B; 24J; 24M; 51G	Kombi; Limousine; Allradantrieb; 10B; 11B; 11G; 11H; 12A; 51A; 71A; 721; 73C; 74D; 74P

Verkaufsbezeichnung: **A6, S6, ALLROAD**

Fahrzeugtyp	Betriebserlaubnis	kW	Reifen	Auflagen zu Reifen	Auflagen
4B	e1*2001/116*0051*.., e1*98/14*0051*..	110 - 184	225/45R17 91	11A; 21B; 24J; 24M	nicht Allroad; nicht für gepanzerte Fz; ab e1*98/14*0051*17; Serienbereifung mit 215/55R16; schmale Achsen; Allradantrieb; 10B; 11B; 11G; 11H; 12A; 51A; 71A; 721; 729; 73C; 74D; 74P; AF6
			235/45R17 93	11A; 21B; 22B; 24J; 24M	
4B	e1*2001/116*0051*.., e1*98/14*0051*..	85 - 162	225/45R17 91	11A; 21B; 22B; 24J; 24M; 5GG	ab e1*98/14*0051*17; Serienbereifung ohne 215/55R16; breite Achsen; Frontantrieb; 10B; 11B; 11G; 11H; 12A; 51A; 71A; 721; 729; 73C; 74D; 74P; AF5
			235/45R17 93	11A; 21B; 22B; 24D; 24J	
4B	e1*2001/116*0051*.., e1*98/14*0051*..	85 - 162	225/45R17 91	11A; 21B; 22B; 24J; 24M	ab e1*98/14*0051*17; Serienbereifung mit 215/55R16; schmale Achsen; Frontantrieb; 10B; 11B; 11G; 11H; 12A; 51A; 71A; 721; 729; 73C; 74D; 74P; AF6
			235/45R17 93	11A; 21B; 22B; 24J; 24M	

S22 54192*02

Gutachten 22-00003-CX-GBM-02
zur Erteilung eines Nachtrags zur ABE 54192



zu V.1. ANLAGE: 3
 Antragsteller: MAK S.p.A.

Radtyp: KA7570
 Stand: 12.11.2024

Verkaufsbezeichnung: **A6, S6, ALLROAD**

Fahrzeugtyp	Betriebserlaubnis	kW	Reifen	Auflagen zu Reifen	Auflagen
4B	e1*2001/116*0051*.., e1*98/14*0051*..	110 -184	225/45R17 91	11A; 21B; 22B; 24J; 24M	nicht Allroad; nicht für gepanzerte Fz; ab e1*98/14*0051*17; Serienbereifung ohne 215/55R16; breite Achsen; Allradantrieb; 10B; 11B; 11G; 11H; 12A; 51A; 71A; 721; 729; 73C; 74D; 74P; AF5
			235/45R17 93	11A; 21B; 22B; 24J; 24M	
4B	e1*98/14*0051*..	81 - 142	225/45R17 91	11A; 21B; 22F; 24C; 24D	nur bis e1*98/14*0051*16; Kombi; Frontantrieb; 10B; 11B; 11G; 11H; 12A; 51A; 71A; 721; 729; 73C; 74D; 74P
			235/40R17	nicht für TDI V6; 11A; 21B; 21J; 22F; 24C; 24D; 631; 66A	
			235/45R17-93	11A; 21B; 21J; 22F; 24C; 24D	
			245/40R17-91	11A; 22F; 24D; 57F; 66B; 687	
4B	e1*98/14*0051*..	81 - 142	225/45R17 91	11A; 21B; 22B; 24C; 24D	nur bis e1*98/14*0051*16; Limousine; Frontantrieb; 10B; 11B; 11G; 11H; 12A; 51A; 71A; 721; 729; 73C; 74D; 74P
			235/40R17	nicht für TDI V6; 11A; 21B; 21J; 22B; 22F; 24C; 24D; 631; 66A	
			235/45R17-93	11A; 21B; 21J; 22B; 22F; 24C; 24D	
			245/40R17-91	11A; 22B; 22F; 24D; 57F; 66B; 687	
4B	e1*98/14*0051*..	110 -142	225/45R17 91	11A; 21B; 22B; 24C; 24D	nicht Allroad; nicht für gepanzerte Fz; nur bis e1*98/14*0051*16; Limousine; Allradantrieb; 10B; 11B; 11G; 11H; 12A; 51A; 71A; 721; 729; 73C; 74D; 74P
			235/40R17	nicht für TDI V6; 11A; 21B; 21J; 22B; 22F; 24C; 24D; 631; 66A	
			235/45R17-93	11A; 21B; 21J; 22B; 22F; 24C; 24D	
4B	e1*98/14*0051*..	169	225/45R17 91	11A; 21B; 22F; 24C; 24D	nicht Allroad; nicht für gepanzerte Fz; nur bis e1*98/14*0051*16; Kombi; Limousine; Allradantrieb; 10B; 11B; 11G; 11H; 12A; 51A; 71A; 721; 729; 73C; 74D; 74P
			235/45R17-93	11A; 21B; 21J; 22F; 24C; 24D	

§22 54192*02

**Gutachten 22-00003-CX-GBM-02
zur Erteilung eines Nachtrags zur ABE 54192**



zu V.1. ANLAGE: 3
Antragsteller: MAK S.p.A.

Radtyp: KA7570
Stand: 12.11.2024

Seite: 9 von 89

Verkaufsbezeichnung: **A6, S6, ALLROAD**

Fahrzeugtyp	Betriebserlaubnis	kW	Reifen	Auflagen zu Reifen	Auflagen
4B	e1*98/14*0051*..	110 -142	225/45R17 91	11A; 21B; 22F; 24C; 24D	nicht Allroad; nicht für gepanzerte Fz; nur bis e1*98/14*0051*16; Kombi; Allradantrieb; 10B; 11B; 11G; 11H; 12A; 51A; 71A; 721; 729; 73C; 74D; 74P
			235/45R17-93	11A; 21B; 21J; 22F; 24C; 24D	
4B	e1*98/14*0051*..	169	225/45R17 91	11A; 21B; 22F; 24C; 24D	nur bis e1*98/14*0051*16; Kombi; Limousine; Frontantrieb; 10B; 11B; 11G; 11H; 12A; 51A; 71A; 721; 729; 73C; 74D; 74P
			235/45R17-93	11A; 21B; 21J; 22F; 24C; 24D	

Verkaufsbezeichnung: **A6,S6,ALLROAD QUATTRO**

Fahrzeugtyp	Betriebserlaubnis	kW	Reifen	Auflagen zu Reifen	Auflagen
4F	e13*2007/46*1080*..	120 -257	215/55R17	51G; 52J	Nur Allroad Quattro; 10B; 11B; 11G; 11H; 12A; 51A; 573; 71A; 721; 729; 73C; 74D; 74P; 76S; 76Z; DEH
4F1	e13*2007/46*1080*..		225/55R17	51G; 52J	
4F 4F1	e13*2007/46*1080*.. e13*2007/46*1080*..	89 -140	235/45R17 94Y	11A; 24J; 24M	Limousine u. Kombi; Front- u. Allradantrieb; Nicht Allroad Quattro; 10B; 11B; 11G; 11H; 12A; 51A; 573; 71A; 721; 729; 73C; 74D; 74P; 76S; DEH
		89 -188	235/45R17 97	11A; 24J; 24M	
		89 -257	225/50R17	11A; 22H; 24D; 24J; 51G	
			245/45R17	11A; 22H; 24D; 24J; 51G	

Verkaufsbezeichnung: **A8 / S8**

Fahrzeugtyp	Betriebserlaubnis	kW	Reifen	Auflagen zu Reifen	Auflagen
D2	e1*98/14*0005*..	110 -250	225/55R17-97	11A; 22B; 24M	nicht für gepanzerte Fz; Allradantrieb; Frontantrieb; 10B; 10S; 11B; 11G; 11H; 12A; 51A; 71A; 721; 729; 73C; 74D; 74P
		110 -265	225/55R17	11A; 22B; 24M; 51G	

**Gutachten 22-00003-CX-GBM-02
zur Erteilung eines Nachtrags zur ABE 54192**

zu V.1. ANLAGE: 3
Antragsteller: MAK S.p.A.

Radtyp: KA7570
Stand: 12.11.2024



Verkaufsbezeichnung: **Q2, SQ2**

Fahrzeugtyp	Betriebserlaubnis	kW	Reifen	Auflagen zu Reifen	Auflagen
GA	e1*2007/46*1552*..	81 - 140	205/50R17 89	11A; 241; 244; 246	Allradantrieb; Frontantrieb; 10B; 11B; 11G; 11H; 12A; 51A; 71A; 721; 73C; 74D; 74P; 76S; 77E
			205/55R17 91	11A; 241; 244; 246	
			215/50R17 91	11A; 241; 244; 246	
			215/55R17 94	11A; 241; 244; 246	
			225/50R17 94	11A; 24C; 244; 247	
			225/55R17 97	11A; 24C; 244; 247	
			235/45R17 94	11A; 241; 244; 246	
			235/50R17 96	11A; 24C; 244; 247	
			245/45R17 95	11A; 24C; 244; 247	
245/50R17 99	11A; 24C; 24D				
GA	e1*2007/46*1552*..	221	215/55R17 94	11A; 24J; 248; 26P; 27I; 52J	SQ2; 10B; 11B; 11G; 11H; 12A; 51A; 71A; 721; 73C; 74D; 74P; 76S; 77E
			225/50R17 94	11A; 24J; 24M; 26P; 27I	
			225/55R17 97	11A; 24J; 24M; 26P; 27I	
			235/50R17 96	11A; 241; 244; 246; 247; 26B; 27B	

Verkaufsbezeichnung: **Q3**

Fahrzeugtyp	Betriebserlaubnis	kW	Reifen	Auflagen zu Reifen	Auflagen
8U	e1*2007/46*0591*..	88 - 162	215/60R17	11A; 26P; 27I; 51G	erhöhtes Anzugsmoment 165 Nm; Kombilimousine; Allradantrieb; Frontantrieb; 10B; 11B; 11G; 11H; 12A; 51A; 71A; 721; 73C; 74A; 74P; 740; 76S
8U1	e13*2007/46*1163*..		225/55R17 97	Ohne Radhausverbreiterun g; 11A; 245; 248; 51J	
			225/55R17 97	Mit Radhausverbreiterun g Serie; 51J	
			235/55R17 99	Ohne Radhausverbreiterun g; 11A; 245; 248; 26B; 27B; 27H	
			235/55R17 99	Mit Radhausverbreiterun g Serie; 11A; 26B; 27B; 27H	
			245/50R17 99	Ohne Radhausverbreiterun g; 11A; 245; 248; 26P; 27I	
			245/50R17 99	Mit Radhausverbreiterun g Serie; 11A; 26P; 27I	

Gutachten 22-00003-CX-GBM-02
zur Erteilung eines Nachtrags zur ABE 54192



zu V.1. ANLAGE: 3
 Antragsteller: MAK S.p.A.

Radtyp: KA7570
 Stand: 12.11.2024

Verkaufsbezeichnung: **Q3, Q3 Sportback, Q3 e-tron, Q3 Sportback e-tron**

Fahrzeugtyp	Betriebserlaubnis	kW	Reifen	Auflagen zu Reifen	Auflagen
F3	e1*2007/46*1900*..	110 -180	215/65R17 99		erhöhtes Anzugsmoment 165 Nm; Q3; Allradantrieb; Frontantrieb; inkl. Hybrid; 10B; 11B; 11G; 11H; 12A; 51A; 71A; 721; 73C; 74A; 74P; 740; 76S; BEN
			225/60R17 99	11A; 245; 248	
			225/65R17 101	11A; 245; 248	
			235/60R17 102	11A; 24J; 248; 26P; 27H	
			245/55R17 102	11A; 24J; 248; 26P; 27H	
			255/55R17 104	11A; 24C; 244; 26B; 27F	
F3	e1*2007/46*1900*..	110 -180	215/65R17 99		erhöhtes Anzugsmoment 165 Nm; Q3 Sportback; Allradantrieb; Frontantrieb; inkl. Hybrid; 10B; 11B; 11G; 11H; 12A; 51A; 71A; 721; 73C; 74A; 74P; 740; 76S; BEN
			225/60R17 99	11A; 24J; 248	
			225/65R17 101	11A; 24J; 248	
			235/60R17 102	11A; 24J; 248; 27I	
			245/55R17 102	11A; 241; 246; 248; 26P; 27I	
			255/55R17 104	11A; 24C; 244; 26P; 27B	

Verwendungsbereich/Fz-Hersteller : FORD

Befestigungsteile : Kugelbundschauben M14x1,5, Schaftl. 30 mm, Durchm. 26 mm

Zubehör : AW4

Anzugsmoment der Befestigungsteile : 170 Nm

Verkaufsbezeichnung: **GALAXY**

Fahrzeugtyp	Betriebserlaubnis	kW	Reifen	Auflagen zu Reifen	Auflagen
WGR	e1*2001/116*0024*.., e1*95/54*0024*..	66 - 150	225/45R17 94	11A; 21B; 22B; 22L; 24C; 24D; 5HI	ab e1*95/54*0024*12; Frontantrieb; 10B; 11B; 11G; 11H; 12A; 51A; 71A; 721; 73C; 74A; 74P
			235/45R17 93	11A; 21B; 22B; 22F; 22L; 24C; 24D; 5HA	

Verwendungsbereich/Fz-Hersteller : MG

Befestigungsteile : Kugelbundschauben M14x1,5, Schaftl. 27 mm, Durchm. 26 mm

Zubehör : AW2

Anzugsmoment der Befestigungsteile : 120 Nm für Typ : AS23; AS23P-L; EP22-L
 130 Nm für Typ : ZP2A; ZS3A
 140 Nm für Typ : SEH3

S22 54192*02

**Gutachten 22-00003-CX-GBM-02
zur Erteilung eines Nachtrags zur ABE 54192**



zu V.1. ANLAGE: 3
Antragsteller: MAK S.p.A.

Radtyp: KA7570
Stand: 12.11.2024

Verkaufsbezeichnung: **MG HS, ROEWE HS**

Fahrzeugtyp	Betriebserlaubnis	kW	Reifen	Auflagen zu Reifen	Auflagen
AS23	e4*2018/858*00111*..	119	215/60R17 96	11A; 26P	Frontantrieb; 10B; 11B; 11G; 11H; 12A; 51A; 71A; 721; 73C; 74A; 74P; 76S
			225/55R17 97	11A; 26P	

Verkaufsbezeichnung: **MG- /ROEWE- ZS-, ZST-, ZX-**

Fahrzeugtyp	Betriebserlaubnis	kW	Reifen	Auflagen zu Reifen	Auflagen
ZS3A	e4*2018/858*00220*..	75	215/55R17 94	11A; 26P	M. zusätz. Radabdeckung Achse 2 (Flap); Frontantrieb; Hybrid; 10B; 11B; 11G; 11H; 12A; 51A; 71A; 721; 73C; 74A; 74P; 76S
			225/50R17 94	11A; 248; 26B; 27I	
			235/50R17 96	11A; 248; 26B; 27I	
			245/45R17 95	11A; 248; 26B; 27I	

Verkaufsbezeichnung: **MG RX6-, MG HS-, MG eHS-, MG EHS - Plug-in Hybrid**

Fahrzeugtyp	Betriebserlaubnis	kW	Reifen	Auflagen zu Reifen	Auflagen
AS23P-L	e5*2018/858*00003*..	119	215/60R17 96	11A; 26P	Frontantrieb; Hybrid; 10B; 11B; 11G; 11H; 12A; 51A; 71A; 721; 73C; 74A; 74P; 76S
			225/55R17 97	11A; 26P	

Verkaufsbezeichnung: **MG3 Hybrid+**

Fahrzeugtyp	Betriebserlaubnis	kW	Reifen	Auflagen zu Reifen	Auflagen
ZP2A	e4*2018/858*00192*..	75	195/45R17 85	11A; 245; 248; 26B; 26J; 27H	Frontantrieb; Hybrid; 10B; 11B; 11G; 11H; 12A; 51A; 71A; 721; 73C; 74A; 74P; 76S
			205/45R17 84	11A; 24J; 244; 26B; 26J; 27H	
			215/45R17 87	11A; 241; 244; 246; 26B; 26J; 27F	

Verkaufsbezeichnung: **MG4 Electric, MGB EV, MGC EV**

Fahrzeugtyp	Betriebserlaubnis	kW	Reifen	Auflagen zu Reifen	Auflagen
SEH3	e4*2018/858*00093*..	54 - 68	205/50R17 93	11A; 24J; 244; 26P	ab e4*2018/858*00093*02; Heckantrieb; Elektro; 10B; 11B; 11G; 11H; 12A; 51A; 71A; 721; 73C; 74A; 74P; 76S
			205/55R17 91	11A; 24J; 244; 26P	
			215/50R17 91	11A; 24J; 244; 26N; 26P	
			225/45R17 91	11A; 24J; 244; 26P	
			225/50R17 94	11A; 24C; 244; 247; 26B; 26N	
			235/45R17 94	11A; 24J; 244; 26N; 26P	
			245/45R17 95	11A; 24C; 244; 247; 26B; 26N	

**Gutachten 22-00003-CX-GBM-02
zur Erteilung eines Nachtrags zur ABE 54192**



zu V.1. ANLAGE: 3
Antragsteller: MAK S.p.A.

Radtyp: KA7570
Stand: 12.11.2024

Verkaufsbezeichnung: **MG4 Electric, MGB EV, MGC EV**

Fahrzeugtyp	Betriebserlaubnis	kW	Reifen	Auflagen zu Reifen	Auflagen
SEH3	e4*2018/858*00093*..	54 - 68	205/50R17 93	11A; 24J; 248	bis e4*2018/858*00093*01; Heckantrieb; Elektro; 10B; 11B; 11G; 11H; 12A; 51A; 71A; 721; 73C; 74A; 74P; 76S
			205/55R17 91	11A; 24J; 248	
			215/50R17 91	11A; 24J; 248; 26P	
			225/45R17 91	11A; 24J; 248	
			225/50R17 94	11A; 24J; 244; 26N; 26P	
			235/45R17 94	11A; 24J; 248; 26P	
			245/45R17 95	11A; 24J; 244; 26N; 26P	

Verkaufsbezeichnung: **MG5 Electric**

Fahrzeugtyp	Betriebserlaubnis	kW	Reifen	Auflagen zu Reifen	Auflagen
EP22-L	e4*2018/858*00053*..	73 - 75	205/50R17 89	11A; 24J; 248	Frontantrieb; Elektro; 10B; 11B; 11G; 11H; 12A; 51A; 71A; 721; 73C; 74A; 74P; 76S
			215/50R17 91	11A; 24J; 248; 26P	
			225/45R17 91	11A; 24J; 248	
			235/45R17 94	11A; 24J; 248; 26P	
			245/45R17 95	11A; 24C; 244; 247; 26P	

Verwendungsbereich/Fz-Hersteller : AUDI AG

Befestigungsteile : Kugelbundschauben M14x1,5, Schaftl. 27 mm, Durchm. 26 mm

Zubehör : AW

Anzugsmoment der Befestigungsteile : 140 Nm

Verkaufsbezeichnung: **A3 Sportback, RS3 Limousine/Sportback;**

Fahrzeugtyp	Betriebserlaubnis	kW	Reifen	Auflagen zu Reifen	Auflagen
GY	e1*2007/46*2144*..	81 - 147	205/50R17 93	11A; 24J; 26J; 26P; 27H	A3 Sportback; nicht A3 allstreet; Allradantrieb; Frontantrieb; inkl. Hybrid; 10B; 11B; 11G; 11H; 12A; 51A; 71A; 721; 73C; 74D; 74P; 76S; 77E; 84W; BEN
			215/45R17 91	11A; 24J; 26N; 27H	
			215/50R17 91	11A; 24J; 26J; 26P; 27H	
			225/45R17 91	11A; 24J; 26J; 26P; 27H	
			235/45R17 94	11A; 24J; 26J; 26P; 27H	
			245/45R17 95	11A; 24J; 26J; 26P; 26J; 27F	
		81 - 228	205/50R17 M+S	11A; 24J; 26J; 26P; 27H; 52J	

Verwendungsbereich/Fz-Hersteller : SEAT, SEAT, S.A.

Befestigungsteile : Kugelbundschauben M14x1,5, Schaftl. 27 mm, Durchm. 26 mm,
für Typ : 3R; 5F; 5PN; 3RN; KL; 5FP; 5P; 7N; KN; KM

Zubehör : AW

**Gutachten 22-00003-CX-GBM-02
zur Erteilung eines Nachtrags zur ABE 54192**



zu V.1. ANLAGE: 3
Antragsteller: MAK S.p.A.

Radtyp: KA7570
Stand: 12.11.2024

Befestigungsteile : Kugelbundschrauben M14x1,5, Schaftl. 30 mm, Durchm. 26 mm,
für Typ : 7MS

Zubehör : AW4

Anzugsmoment der Befestigungsteile : 120 Nm für Typ : KL; 3R; 3RN; 5F; 5P; 5PN
140 Nm für Typ : KL; KM; KN; 5FP; 7N
170 Nm für Typ : 7MS

Verkaufsbezeichnung: **ALTEA, ALTEA XL, FREETRACK**

Fahrzeugtyp	Betriebserlaubnis	kW	Reifen	Auflagen zu Reifen	Auflagen
5PN	e9*2007/46*0012*..	103 -155	215/50R17 91	11A; 22Q; 24C; 24D; 52J	Altea 4 Freetrack; Allradantrieb; 10B; 11B; 11G; 11H; 12A; 51A; 71A; 721; 73C; 74D; 74P
			225/45R17 91	11A; 22P; 24J; 24M	
			225/50R17 94	11A; 21P; 22I; 22Q; 24C; 24D	
			235/45R17 94	11A; 22Q; 24C; 24D	
			245/45R17 95	11A; 21P; 22I; 22Q; 24C; 24D	
5PN	e9*2007/46*0012*..	77 - 155	215/50R17 91	11A; 22Q; 24C; 24D; 52J	Altea Freetrack; Frontantrieb; 10B; 11B; 11G; 11H; 12A; 51A; 71A; 721; 73C; 74D; 74P
			225/45R17 91	11A; 22P; 24J; 24M	
			225/50R17 94	11A; 21P; 22I; 22Q; 24C; 24D	
			235/45R17 94	11A; 22Q; 24C; 24D	
			245/45R17 95	11A; 21P; 22I; 22Q; 24C; 24D	

Verkaufsbezeichnung: **ALTEA, ALTEA XL, TOLEDO, FREETRACK**

Fahrzeugtyp	Betriebserlaubnis	kW	Reifen	Auflagen zu Reifen	Auflagen
5P	e9*2001/116*0050*..	103 -155	215/50R17 91	11A; 22Q; 24C; 24D; 52J	Altea 4 Freetrack; Allradantrieb; 10B; 11B; 11G; 11H; 12A; 51A; 71A; 721; 73C; 74D; 74P
			225/45R17 91	11A; 22P; 24J; 24M	
			225/50R17 94	11A; 21P; 22I; 22Q; 24C; 24D	
			235/45R17 94	11A; 22Q; 24C; 24D	
			245/45R17 95	11A; 21P; 22I; 22Q; 24C; 24D	
5P	e9*2001/116*0050*..	77 - 155	215/50R17 91	11A; 22Q; 24C; 24D; 52J	Altea Freetrack; Frontantrieb; 10B; 11B; 11G; 11H; 12A; 51A; 71A; 721; 73C; 74D; 74P
			225/45R17 91	11A; 22P; 24J; 24M	
			225/50R17 94	11A; 21P; 22I; 22Q; 24C; 24D	
			235/45R17 94	11A; 22Q; 24C; 24D	
			245/45R17 95	11A; 21P; 22I; 22Q; 24C; 24D	

**Gutachten 22-00003-CX-GBM-02
zur Erteilung eines Nachtrags zur ABE 54192**



zu V.1. ANLAGE: 3
Antragsteller: MAK S.p.A.

Radtyp: KA7570
Stand: 12.11.2024

Verkaufsbezeichnung: **ATECA, CUPRA ATECA**

Fahrzeugtyp	Betriebserlaubnis	kW	Reifen	Auflagen zu Reifen	Auflagen
5FP	e9*2007/46*6394*..	81 - 140	215/50R17 91	11A; 24J; 248	Allradantrieb; Frontantrieb; 10B; 11B; 11G; 11H; 12A; 51A; 71A; 721; 73C; 74D; 74P; 76S; 77E; 83D
			215/55R17 94	11A; 24J; 248	
			215/60R17 96	11A; 24J; 248	
			225/50R17 94	11A; 24J; 248	
			225/55R17 97	11A; 24J; 248	
			235/50R17 96	11A; 241; 244; 246	
			235/55R17 99	11A; 241; 244; 246	
			245/45R17 95	11A; 24J; 248	
			245/50R17 99	11A; 24C; 244	
5FP	e9*2007/46*6394*..	221	215/55R17 94	11A; 24J; 248	ATECA CUPRA; Allradantrieb; 10B; 11B; 11G; 11H; 12A; 51A; 71A; 721; 73C; 74D; 74P; 76S; 77E; 83D
			215/60R17 96	11A; 24J; 248	
			225/50R17 94	11A; 24J; 248	
			225/55R17 97	11A; 24J; 248	
			235/50R17 96	11A; 241; 244; 246	
			235/55R17 99	11A; 241; 244; 246	
			245/45R17 95	11A; 24J; 248	
			245/50R17 99	11A; 24C; 244	
			255/50R17 101	11A; 24C; 244; 247	

Verkaufsbezeichnung: **EXEO, EXEO ST**

Fahrzeugtyp	Betriebserlaubnis	kW	Reifen	Auflagen zu Reifen	Auflagen
3R 3RN	e9*2001/116*0072*.. e9*2007/46*0011*..	75 - 147	205/50R17 93	11A; 21P; 22H; 24J; 248; 51J	Stufenheck; Frontantrieb; 10B; 11B; 11G; 11H; 12A; 51A; 71A; 721; 729; 73C; 74D; 74P; 76S
			215/45R17 91	11A; 22H; 51J	
		75 - 155	225/45R17 91	11A; 21P; 22H; 24J; 248	
			235/45R17 94	11A; 21P; 22F; 24J; 248	
3R 3RN	e9*2001/116*0072*.. e9*2007/46*0011*..	75 - 155	205/50R17 93	11A; 21P; 22H; 24J; 248; 51J	Kombi; Frontantrieb; 10B; 11B; 11G; 11H; 12A; 51A; 71A; 721; 729; 73C; 74D; 74P; 76S
			215/45R17 91	11A; 22H; 51J	
			225/45R17 91	11A; 21P; 22H; 24J; 248	
			235/45R17 94	11A; 21P; 22F; 24J; 248	

Verkaufsbezeichnung: **Formentor, Formentor e-Hybrid, Formentor VZ e-Hybrid, Formentor VZ5**

Fahrzeugtyp	Betriebserlaubnis	kW	Reifen	Auflagen zu Reifen	Auflagen
KM	e9*2007/46*4008*..	110 - 228	215/55R17 M+S	12O; 52J	inkl. Hybrid; 10B; 11B; 11G; 11H; 51A; 71A; 721; 73C; 74D; 74P; 76S; 77E; 83A; 84W; BEN
			225/55R17 M+S	11A; 12A; 245; 248; 26P; 52J	
			235/50R17 M+S	11A; 12A; 24J; 248; 26P; 27H; 52J	
			235/55R17 M+S	11A; 12A; 24J; 248; 26P; 27H; 52J	

**Gutachten 22-00003-CX-GBM-02
zur Erteilung eines Nachtrags zur ABE 54192**



zu V.1. ANLAGE: 3
Antragsteller: MAK S.p.A.

Radtyp: KA7570
Stand: 12.11.2024

Verkaufsbezeichnung: **LEON / LEON SC / LEON ST / LEON X-PERIENCE**

Fahrzeugtyp	Betriebserlaubnis	kW	Reifen	Auflagen zu Reifen	Auflagen
5F	e9*2007/46*0094*..	81 - 92	205/50R17 89	11A; 245; 248; 26P; 27F	Leon X-Perience; Frontantrieb; 10B; 11B; 11G; 11H; 12A; 51A; 71A; 721; 73C; 74D; 74P; 76S; 77E
			205/55R17 91	11A; 245; 248; 26P; 27F	
			215/45R17 87	11A; 245; 248; 26P; 27F	
			215/50R17 91	11A; 24J; 244; 26P; 27F	
			215/55R17 94	11A; 24J; 244; 26P; 27F	
			225/45R17 91	11A; 245; 248; 26P; 27F	
			225/50R17 94	11A; 241; 244; 246; 26B; 27F	
			235/45R17 94	11A; 24J; 244; 26P; 27F	
			235/50R17 96	11A; 241; 244; 246; 26B; 27F	
			245/45R17 95	11A; 241; 244; 246; 26B; 27F	
5F	e9*2007/46*0094*..	81 - 140	205/50R17 89	11A; 245; 248; 26P; 27F	Leon X-Perience; Allradantrieb; 10B; 11B; 11G; 11H; 12A; 51A; 71A; 721; 73C; 74D; 74P; 76S; 77E
			205/55R17 91	11A; 245; 248; 26P; 27F	
			215/45R17 87W	11A; 245; 248; 26P; 27F	
			215/50R17 91	11A; 24J; 248; 26P; 27F	
			215/55R17 94	11A; 24J; 248; 26P; 27F	
			225/45R17 91	11A; 245; 248; 26P; 27F	
			225/50R17 94	11A; 241; 244; 246; 26B; 27F	
			235/45R17 94	11A; 24J; 248; 26P; 27F	
			235/50R17 96	11A; 241; 244; 246; 26B; 27F	
			245/45R17 95	11A; 241; 244; 246; 26B; 27F	
5F	e9*2007/46*0094*..	63 - 140	205/45R17 88	11A; 245; 248; 26B; 27H	ab e9*2007/46*0094*01; nicht Leon X-Perience; Kombi; 3-türig; 5- türig; Allradantrieb; Frontantrieb; 10B; 11B; 11G; 11H; 12A; 51A; 71A; 721; 73C; 74D; 74P; 76S; 77E
			205/50R17 89	11A; 241; 244; 246; 26B; 26N; 27F	
			215/45R17 87	11A; 241; 244; 246; 26B; 27F	
			225/45R17 91	11A; 241; 244; 246; 26B; 26N; 27F	
			235/45R17 94	11A; 241; 244; 246; 247; 26B; 26N; 27F	

§22 54192*02

Gutachten 22-00003-CX-GBM-02
zur Erteilung eines Nachtrags zur ABE 54192

zu V.1. ANLAGE: 3
 Antragsteller: MAK S.p.A.

Radtyp: KA7570
 Stand: 12.11.2024



Verkaufsbezeichnung: **LEON, LEON SPORTSTOURER, CUPRA LEON, CUPRA LEON SPORTSTOURER**

Fahrzeugtyp	Betriebserlaubnis	kW	Reifen	Auflagen zu Reifen	Auflagen
KL	e9*2007/46*3167*..	110 - 140	205/45R17 M+S	11A; 248; 26P; 52J	Leon Cupra; Leon Cupra Sportstourer; Kombi; Schrägheck; Allradantrieb; Frontantrieb; inkl. Hybrid; 10B; 11B; 11G; 11H; 12A; 51A; 71A; 721; 73C; 74D; 74P; 76S; 77E; 83D
			205/50R17 M+S	11A; 24J; 248; 26B; 26N; 27H; 52J	
			215/45R17 M+S	11A; 245; 248; 26N; 26P; 27H; 52J	
			215/50R17 M+S	11A; 24J; 244; 26B; 26N; 27H; 52J	
			225/45R17 91	11A; 24J; 248; 26B; 26N; 27H	
			235/45R17 94	11A; 24J; 244; 26B; 26N; 27H	
KL	e9*2007/46*3167*..	66 - 110	205/45R17 88	11A; 248; 26P; 5FE	nicht Cupra Leon; Kombi; Schrägheck; Allradantrieb; Frontantrieb; inkl. Hybrid; 10B; 11B; 11G; 11H; 12A; 51A; 71A; 721; 73C; 74D; 74P; 76S; 77E; 83D
			205/50R17 89	11A; 24J; 248; 26B; 26N; 27H	
			215/45R17 91	11A; 245; 248; 26N; 26P; 27H	
			215/50R17 91	11A; 24J; 244; 26B; 26N; 27H	
		66 - 140	225/45R17 91	11A; 24J; 248; 26B; 26N; 27H	
			235/45R17 94	11A; 24J; 244; 26B; 26N; 27H	
		140	205/45R17 M+S	11A; 248; 26P; 52J	
			205/50R17 M+S	11A; 24J; 248; 26B; 26N; 27H; 52J	
			215/45R17 M+S	11A; 245; 248; 26N; 26P; 27H; 52J	
			215/50R17 M+S	11A; 24J; 244; 26B; 26N; 27H; 52J	

Verkaufsbezeichnung: **SEAT ALHAMBRA**

Fahrzeugtyp	Betriebserlaubnis	kW	Reifen	Auflagen zu Reifen	Auflagen
7MS	e1*2001/116*0036*.., e1*98/14*0036*..	66 - 150	225/45R17 94	11A; 21B; 22B; 22L; 24C; 24D; 5HI	ab e1*98/14*0036*08; 10B; 11B; 11G; 11H; 12A; 51A; 573; 71A; 721; 73C; 74A; 74P
			235/45R17 93	nicht Allradantrieb; 11A; 21B; 22B; 22F; 22L; 24C; 24D; 5HA	
			235/45R17 94	11A; 21B; 22B; 22F; 22L; 24C; 24D; 5HI	
7N	e1*2007/46*0402*.., e1*2007/46*0435*..	85 - 125	225/45R17 94		Allradantrieb; Frontantrieb; 10B; 11B; 11G; 11H; 12A; 51A; 573; 71A; 721; 729; 73C; 74D; 74P; 76S
			235/45R17 94	11A; 248	
		85 - 162	205/55R17 95	51J	
			215/50R17 95	11A; 248; 51J	
			225/45R17 94W		
			225/50R17	11A; 21P; 248; 51G; 67F	
			235/45R17 94W	11A; 248	
245/45R17 95	11A; 21P; 248				

**Gutachten 22-00003-CX-GBM-02
zur Erteilung eines Nachtrags zur ABE 54192**



zu V.1. ANLAGE: 3
Antragsteller: MAK S.p.A.

Radtyp: KA7570
Stand: 12.11.2024

Seite: 18 von 89

Verkaufsbezeichnung: **Tarraco**

Fahrzeugtyp	Betriebserlaubnis	kW	Reifen	Auflagen zu Reifen	Auflagen
KN	e9*2007/46*6666*..	110 -147	215/65R17 99		10B; 11B; 11G; 11H; 12A; 51A; 71A; 721; 73C; 74D; 74P; 76S; 77E
			225/60R17 99	11A; 24J; 26P	
			225/65R17 102	11A; 24J; 26P	
			235/60R17 102	11A; 24J; 248; 26P	
			245/55R17 102	11A; 24J; 248; 26B; 26N	
			255/55R17 104	11A; 24C; 244; 247; 26B; 26N; 27I	
		110 -180	215/65R17 M+S	52J	
			225/60R17 M+S	11A; 24J; 26P; 52J	
			225/65R17 M+S	11A; 24J; 26P; 52J	
			235/60R17 M+S	11A; 24J; 248; 26P; 52J	

Verwendungsbereich/Fz-Hersteller : SKODA

Befestigungsteile : Kugelbundschauben M14x1,5, Schaftl. 27 mm, Durchm. 26 mm

Zubehör : AW

Anzugsmoment der Befestigungsteile : 120 Nm für Typ : NX; 3T; 3U; 5E; 5L
140 Nm für Typ : NS; NU; NZ; PS; 3T

Verkaufsbezeichnung: **KAROQ**

Fahrzeugtyp	Betriebserlaubnis	kW	Reifen	Auflagen zu Reifen	Auflagen
NU	e8*2007/46*0272*..	81 - 140	205/55R17 95	11A; 241; 244; 246	inkl. SCOUT; 10B; 11B; 11G; 11H; 12A; 51A; 71A; 721; 73C; 74D; 74P; 76S; 77E
			205/60R17 93	11A; 241; 246; 248	
			215/50R17 95	11A; 24C; 244	
			215/55R17 94	11A; 24C; 244	
			215/60R17 96	11A; 24C; 244	

Verkaufsbezeichnung: **KODIAQ**

Fahrzeugtyp	Betriebserlaubnis	kW	Reifen	Auflagen zu Reifen	Auflagen
NS	e8*2007/46*0249*..	85 - 147	215/65R17 99		Allradantrieb; Frontantrieb; 10B; 11B; 11G; 11H; 12A; 51A; 71A; 721; 73C; 74D; 74P; 76S
			225/60R17 99		
			225/65R17 101	11A; 26N; 27I	
			235/60R17 102	11A; 248; 26N; 27I	
			245/55R17 102	11A; 245; 248; 26N	
		176 -180	215/65R17 M+S	52J	
PS	e8*2018/858*00107*..	110 -142	215/65R17 99		Allradantrieb; Frontantrieb; inkl. Hybrid; 10B; 11B; 11G; 11H; 12A; 51A; 71A; 721; 73C; 74D; 74P; 76S; 77E
			225/60R17 99		
			235/60R17 102	11A; 248; 26P	

Gutachten 22-00003-CX-GBM-02
zur Erteilung eines Nachtrags zur ABE 54192



zu V.1. ANLAGE: 3
 Antragsteller: MAK S.p.A.

Radtyp: KA7570
 Stand: 12.11.2024

Verkaufsbezeichnung: **SKODA OCTAVIA**

Fahrzeugtyp	Betriebserlaubnis	kW	Reifen	Auflagen zu Reifen	Auflagen
5E	e11*2007/46*0243*.. e8*2007/46*0318*..	81 - 140	205/45R17 88 M+S		Octavia Scout; 10B; 11B; 11G; 11H; 12A; 51A; 71A; 721; 73C; 74D; 74P; 77E
			205/50R17 89	11A; 27I	
			205/55R17 91	11A; 27I	
			215/45R17 87W		
			215/45R17 91		
			215/50R17 91	11A; 245; 26P; 27I	
			215/55R17 94	11A; 245; 26P; 27I	
			225/45R17 91	11A; 27I	
5E	e11*2007/46*0243*.. e11*2007/46*0244*.. e8*2007/46*0318*..	63 - 180	205/45R17 88W	11A; 27I; 5FE	ab e11*2007/46*0243*01; ab e11*2007/46*0244*01; nicht Octavia Scout; Kombi; Limousine; Allradantrieb; Frontantrieb; 10B; 11B; 11G; 11H; 12A; 51A; 71A; 721; 73C; 74D; 74P; 76S; 77E
			205/50R17 91	11A; 24J; 248; 26P; 27B; 27H	
			215/45R17 91	11A; 24J; 248; 27B; 27H	
			225/45R17 91	11A; 24J; 248; 26P; 27B; 27H	
			235/45R17 94	11A; 24J; 248; 26P; 27B; 27F	

§22 54192*02

Gutachten 22-00003-CX-GBM-02
zur Erteilung eines Nachtrags zur ABE 54192

zu V.1. ANLAGE: 3
 Antragsteller: MAK S.p.A.

Radtyp: KA7570
 Stand: 12.11.2024



Verkaufsbezeichnung: **SKODA OCTAVIA, OCTAVIA RS, OCTAVIA SCOUT**

Fahrzeugtyp	Betriebserlaubnis	kW	Reifen	Auflagen zu Reifen	Auflagen
NX	e8*2007/46*0355*..	81 - 140	205/50R17 93	11A; 245; 248; 26B; 26N	inkl. Octavia Scout; Kombilimousine; Limousine; Allradantrieb; Frontantrieb; inkl. Hybrid; 10B; 11B; 11G; 11H; 12A; 51A; 71A; 721; 73C; 74D; 74P; 76S; 77E
			205/55R17 95	11A; 245; 248; 26B; 26N	
			215/50R17 95	11A; 24J; 248; 26B; 26N	
			215/55R17 94	11A; 24J; 248; 26B; 26N	
			225/50R17 94	11A; 24J; 244; 247; 26B; 26J	
			235/45R17 94	11A; 24J; 248; 26B; 26N	
			235/50R17 96	11A; 241; 244; 246; 247; 26B; 26J; 27H	
			245/45R17 95	11A; 24J; 244; 247; 26B; 26J	
		81 - 180	205/50R17 M+S	11A; 245; 248; 26B; 26N; 52J	
			205/55R17 M+S	11A; 245; 248; 26B; 26N; 52J	
			215/50R17 M+S	11A; 24J; 248; 26B; 26N; 52J	
			215/55R17 M+S	11A; 24J; 248; 26B; 26N; 52J	
			225/50R17 M+S	11A; 24J; 244; 247; 26B; 26J; 52J	
			235/45R17 M+S	11A; 24J; 248; 26B; 26N; 52J	
			235/50R17 M+S	11A; 241; 244; 246; 247; 26B; 26J; 27H; 52J	
			245/45R17 M+S	11A; 24J; 244; 247; 26B; 26J; 52J	

Verkaufsbezeichnung: **SKODA SUPERB**

Fahrzeugtyp	Betriebserlaubnis	kW	Reifen	Auflagen zu Reifen	Auflagen
3U	e11*98/14*0187*..	74 - 110	205/50R17 89W		10B; 11B; 11G; 11H; 12A; 51A; 71A; 721; 73C; 74D; 74P
		74 - 142	205/50R17 93W		
			225/45R17 91W		
			235/40R17 90W	11A; 22F; 24J; 24M; 5GA; 66A	
			235/40R17 94	nicht 114kW Diesel; 11A; 22F; 24J; 24M; 66A	
			245/40R17 91	11A; 22F; 24M; 57F; 66B; 687	
		142	205/50R17 89Y		

S22 54192*02

Gutachten 22-00003-CX-GBM-02
zur Erteilung eines Nachtrags zur ABE 54192



zu V.1. ANLAGE: 3
 Antragsteller: MAK S.p.A.

Radtyp: KA7570
 Stand: 12.11.2024

Verkaufsbezeichnung: **SUPERB**

Fahrzeugtyp	Betriebserlaubnis	kW	Reifen	Auflagen zu Reifen	Auflagen
NZ	e8*2018/858*00106*..	110 - 195	215/50R17 95	11A; 245; 26P	nicht Scout; nicht Hochstands- /Schlechtwegefahrwerk; Allradantrieb; Frontantrieb; inkl. Hybrid; 10B; 11B; 11G; 11H; 12A; 51A; 71A; 721; 73C; 74D; 74P; 76S
			215/55R17 98	11A; 245; 26P	
			225/50R17 98	11A; 24J; 248; 26P	
			235/50R17 96	11A; 241; 246; 248; 26B; 26N; 27H	
			245/45R17 95	11A; 24J; 248; 26P	
3T	e11*2001/116*0326*... e11*2007/46*0014*..	77 - 191	225/45R17 94	11A; 21P; 24C; 24D	bis e11*2001/116*0326*31; Stufenheck; Allradantrieb; Frontantrieb; 10B; 11B; 11G; 11H; 12A; 51A; 573; 71A; 721; 729; 73C; 74D; 74P; 76S
			235/45R17 94	11A; 21B; 22P; 24C; 24D	
3T	e11*2001/116*0326*... e11*2007/46*0014*..	77 - 191	205/50R17 93Y	11A; 21B; 21N; 241; 246; 248; 51J	bis e11*2001/116*0326*31; Kombi; Allradantrieb; Frontantrieb; 10B; 11B; 11G; 11H; 12A; 51A; 573; 71A; 721; 729; 73C; 74D; 74P; 76S
			225/45R17 94	11A; 21B; 21N; 241; 246; 248	
			235/45R17 94	11A; 21B; 21J; 22P; 241; 244; 246	
3T	e11*2001/116*0326*... e8*2007/46*0317*..	88 - 206	215/50R17 92	11A; 248; 26P; 27P	inkl. Superb Scout; ab e11*2001/116*0326*32; Kombi; Limousine; Allradantrieb; Frontantrieb; 10B; 11B; 11G; 11H; 12A; 51A; 71A; 721; 73C; 74D; 74P; 76S
			215/55R17 94	11A; 248; 26P; 27P	
			225/50R17 94	11A; 246; 248; 26P; 27P	
			225/55R17 97	11A; 246; 248; 26P; 27P	
			235/50R17 96	11A; 24J; 244; 26B; 26N; 27H; 27P	
			245/45R17 95	11A; 246; 248; 26P; 27P	
245/50R17 99	11A; 242; 244; 245; 26B; 26N; 27H; 27P				

§22 54192*02

**Gutachten 22-00003-CX-GBM-02
zur Erteilung eines Nachtrags zur ABE 54192**



zu V.1. ANLAGE: 3
Antragsteller: MAK S.p.A.

Radtyp: KA7570
Stand: 12.11.2024

Verkaufsbezeichnung: **YETI**

Fahrzeugtyp	Betriebserlaubnis	kW	Reifen	Auflagen zu Reifen	Auflagen
5L	e11*2007/46*0010*.. e11*2007/46*0034*..	77 - 125	205/50R17	11A; 24J; 248; 51G; 52J	Allradantrieb; Frontantrieb; 10B; 11B; 11G; 11H; 12A; 51A; 573; 71A; 721; 729; 73C; 74D; 74P
			215/50R17 95	11A; 242; 244; 245; 247; 51J	
			215/55R17 94	11A; 242; 244; 245; 247; 51J	
			225/45R17 94	11A; 24J; 248	
			225/50R17 94	11A; 24C; 244; 247	
			235/45R17 94	11A; 242; 244; 245; 247	
			245/45R17 95	11A; 24C; 244; 247	

Verwendungsbereich/Fz-Hersteller : VOLKSWAGEN

Befestigungsteile : Kugelbundschauben M14x1,5, Schaftl. 27 mm, Durchm. 26 mm,
für Typ : CT; 3c; AUV; 3H; CJ; CDV; 1F; 3C; 3d; AU; 16; 1KM; 3BG;
1K; 3B; 3BS; 3CC; A1; CD; 3D; 5N; 7N; 1 KM; 13

Zubehör : AW

Befestigungsteile : Kugelbundschauben M14x1,5, Schaftl. 30 mm, Durchm. 26 mm,
für Typ : 7DWA; 7M; 7DW; 7DB

Zubehör : AW4

Anzugsmoment der Befestigungsteile : 120 Nm für Typ : AU; AUV; CD; CDV; 1 KM; 1F; 1K; 1KM; 13; 16; 3B;
3BG; 3BS; 3c; 3C; 3CC; 3d; 3D
120 Nm (bis *0487*14 bzw. *0450*NT23) für Typ : 5N
140 Nm für Typ : A1; CJ; CT; 3H; 5N; 7N
140 Nm (ab *0487*NT15 bzw. *0450*NT24) für Typ : 5N
160 Nm für Typ : 7DW; 7DWA
170 Nm für Typ : 7M
180 Nm für Typ : 7DB

Verkaufsbezeichnung: **ARTEON**

Fahrzeugtyp	Betriebserlaubnis	kW	Reifen	Auflagen zu Reifen	Auflagen
3H	e1*2007/46*1725*..	110 - 206	215/55R17 M+S	11A; 26P; 52J	Kombilimousine; Schräghecklimousine; Allradantrieb; Frontantrieb; 10B; 11B; 11G; 11H; 12A; 51A; 71A; 721; 73C; 74D; 74P; 76S; 84W
			225/50R17 94	11A; 245; 248; 26P	
			225/55R17 97	11A; 245; 248; 26P	
			235/50R17 96	11A; 245; 248; 26B; 27H	
			245/45R17 95	11A; 245; 248; 26P	
			245/50R17 99	11A; 241; 248; 26B; 26N; 27H	

**Gutachten 22-00003-CX-GBM-02
zur Erteilung eines Nachtrags zur ABE 54192**

zu V.1. ANLAGE: 3
Antragsteller: MAK S.p.A.

Radtyp: KA7570
Stand: 12.11.2024



Verkaufsbezeichnung: **CARAVELLE, MULTIVAN, TRANSPORT**

Fahrzeugtyp	Betriebserlaubnis	kW	Reifen	Auflagen zu Reifen	Auflagen
7DB	e1*96/79*0067*... e1*98/14*0067*..	50 - 103	235/45R17-94	VE1; 11A; 21B; 22B; 22F; 24C; 24D; 5HI	10B; 11B; 11G; 11H; 12A; 51A; 71A; 721; 73C; 74A; 74P; 76Q
			245/45R17-95	VE1; 11A; 21B; 22B; 22F; 24C; 24D; 5HR	
			245/45R17-99	VE1; 11A; 21B; 22B; 22F; 24C; 24D; 5JK	
7DW 7DWA	e1*96/79*0066*... e1*98/14*0066*.. e1*98/14P0120*..	50 - 103	245/45R17-99	VE1; 11A; 21B; 22B; 22F; 24C; 24D; 5JK	10B; 11B; 11G; 11H; 12A; 51A; 71A; 721; 73C; 74A; 74P; 76Q

Verkaufsbezeichnung: **CDV, GOLF (GOLF VARIANT)**

Fahrzeugtyp	Betriebserlaubnis	kW	Reifen	Auflagen zu Reifen	Auflagen
CDV	e1*2007/46*2180*..	81 - 110	205/50R17 89	11A; 241; 244; 246; 26B	nicht GOLF ALLTRACK; GOLF VIII VARIANT; Kombilimousine; Allradantrieb; Frontantrieb; inkl. Hybrid; 10B; 11B; 11G; 11H; 12A; 51A; 71A; 721; 73C; 74D; 74P; 76S; 77E; 84W
			215/45R17 91	11A; 241; 244; 246; 26B	
		81 - 140	205/50R17 M+S	11A; 241; 244; 246; 26B; 52J	
			215/45R17 M+S	11A; 241; 244; 246; 26B; 52J	
			225/45R17 91	11A; 241; 244; 246; 26B	

Verkaufsbezeichnung: **EOS**

Fahrzeugtyp	Betriebserlaubnis	kW	Reifen	Auflagen zu Reifen	Auflagen
1F	e1*2001/116*0349*..	85 - 147	215/45R17 87W	11A; 21P; 22H; 22L; 22P; 24J; 24M	Cabrio; Frontantrieb; 10B; 11B; 11G; 11H; 12A; 51A; 71A; 721; 73C; 74D; 74P; 76S
			215/45R17 91	11A; 21P; 22H; 22L; 22P; 24J; 24M	
			225/45R17 91	11A; 21B; 22H; 22L; 22Q; 24D; 24J	
		85 - 184	205/50R17	11A; 21B; 22H; 22L; 22Q; 24D; 24J; 51G	
			235/45R17 94	11A; 21B; 22H; 22L; 22Q; 24D; 24J	

Verkaufsbezeichnung: **GOLF, GOLF GTE**

Fahrzeugtyp	Betriebserlaubnis	kW	Reifen	Auflagen zu Reifen	Auflagen
CD	e1*2007/46*2014*..	66 - 110	205/50R17 89	11A; 241; 244; 246; 26B	GOLF VIII; inkl. TGI/GTI/GTE/GTD; Schräghecklimousine; Allradantrieb; Frontantrieb; inkl. Hybrid; 10B; 11B; 11G; 11H; 12A; 51A; 71A; 721; 73C; 74D; 74P; 76S; 77E; 84W
			215/45R17 91	11A; 241; 244; 246; 26B	
		66 - 180	225/45R17 91	11A; 241; 244; 246; 26B	

**Gutachten 22-00003-CX-GBM-02
zur Erteilung eines Nachtrags zur ABE 54192**



zu V.1. ANLAGE: 3
Antragsteller: MAK S.p.A.

Radtyp: KA7570
Stand: 12.11.2024

Verkaufsbezeichnung: **GOLF, GOLF SPORTSVAN**

Fahrzeugtyp	Betriebserlaubnis	kW	Reifen	Auflagen zu Reifen	Auflagen
1KM	e1*2007/46*0492*..	81 - 135	205/50R17 89	11A; 245; 27F	GOLF ALLTRACK; 10B; 11B; 11G; 11H; 12A; 51A; 71A; 721; 73C; 74D; 74P; 76S; 77E
			205/55R17 91	11A; 245; 27F	
			215/45R17 88	11A; 245; 27F	
			215/50R17 91	11A; 245; 248; 26P; 27F	
			215/55R17 94	11A; 245; 248; 26P; 27F	
			225/45R17 91	11A; 245; 27F	
			225/50R17 94	11A; 241; 246; 248; 26P; 27F	
			235/45R17 94	11A; 245; 248; 26P; 27F	
245/45R17 95	11A; 241; 246; 248; 26P; 27F				

Verkaufsbezeichnung: **GOLF, GOLF VARIANT, GOLF SPORTSVAN**

Fahrzeugtyp	Betriebserlaubnis	kW	Reifen	Auflagen zu Reifen	Auflagen
1 KM 1K	e1*2007/46*0492*.. e1*2007/46*0490*..	63 - 110	215/45R17 87	11A; 241; 246; 248; 26B; 27F	Golf 7; Golf 7 Sportsvan; ab e1*2007/46*0490*05; nicht Golf Alltrack; Kombilimousine; Allradantrieb; Frontantrieb; Mehrlenkerhinterachse; 10B; 11B; 11G; 11H; 12A; 51A; 71A; 721; 73C; 74D; 74P; 76S; 77E
		63 - 169	205/45R17 88	11A; 245; 248; 26P; 27H	
		63 - 221	205/50R17 89	11A; 241; 244; 246; 26B; 26N; 27F	
			225/45R17 91	11A; 241; 244; 246; 26B; 26N; 27F	
		63 - 228	235/45R17 94	11A; 241; 244; 246; 26B; 26N; 27F	
		135 - 221	215/45R17 87Y	11A; 241; 246; 248; 26B; 27F	
		206 - 221	205/45R17 88Y	11A; 245; 248; 26P; 27H	
		228	205/45R17 M+S	11A; 245; 248; 26P; 27H; 52J	
			205/50R17 M+S	11A; 241; 244; 246; 26B; 26N; 27F; 52J	
			215/45R17 M+S	11A; 241; 246; 248; 26B; 27F; 52J	
225/45R17 M+S	11A; 241; 244; 246; 26B; 26N; 27F; 52J				

§22 54192*02

**Gutachten 22-00003-CX-GBM-02
zur Erteilung eines Nachtrags zur ABE 54192**



zu V.1. ANLAGE: 3
Antragsteller: MAK S.p.A.

Radtyp: KA7570
Stand: 12.11.2024

Verkaufsbezeichnung: **GOLF, GOLF VARIANT, GOLF SPORTSVAN**

Fahrzeugtyp	Betriebserlaubnis	kW	Reifen	Auflagen zu Reifen	Auflagen
1 KM 1K	e1*2007/46*0492*.. e1*2007/46*0490*..	63 - 100	205/45R17 88	11A; 245; 248; 26P; 27H	Golf 7; Golf 7 Sportsvan; ab e1*2007/46*0490*05; nicht Golf Alltrack; Kombilimousine; Frontantrieb; Verbundlenkerhinterachse; 10B; 11B; 11G; 11H; 12A; 51A; 71A; 721; 73C; 74D; 74P; 76S; 77E
			205/50R17 89	11A; 241; 244; 246; 26B; 26N; 27F	
			215/45R17 87	11A; 241; 244; 246; 26B; 27F	
			225/45R17 91	11A; 241; 244; 246; 26B; 26N; 27F	
			235/45R17 94	11A; 241; 244; 246; 247; 26B; 26N; 27F	

Verkaufsbezeichnung: **GOLF, GOLF VARIANT, GOLF SPORTSVAN, E-GOLF**

Fahrzeugtyp	Betriebserlaubnis	kW	Reifen	Auflagen zu Reifen	Auflagen
AU	e1*2007/46*0623*..	63 - 110	215/45R17 87	11A; 241; 246; 248; 26B; 27F	Golf 7; ab e1*2007/46*0623*01; nicht Golf Alltrack; e-Golf; Kombilimousine; Allradantrieb; Frontantrieb; Mehrlenkerhinterachse; 10B; 11B; 11G; 11H; 12A; 51A; 71A; 721; 73C; 74D; 74P; 76S; 77E
		63 - 169	205/45R17 88	11A; 245; 248; 26P; 27H	
		63 - 221	205/50R17 89	11A; 241; 244; 246; 26B; 26N; 27F	
			225/45R17 91	11A; 241; 244; 246; 26B; 26N; 27F	
		63 - 228	235/45R17 94	11A; 241; 244; 246; 26B; 26N; 27F	
		135 - 221	215/45R17 87Y	11A; 241; 246; 248; 26B; 27F	
		206 - 221	205/45R17 88Y	11A; 245; 248; 26P; 27H	
		228	205/45R17 M+S	11A; 245; 248; 26P; 27H; 52J	
			205/50R17 M+S	11A; 241; 244; 246; 26B; 26N; 27F; 52J	
			215/45R17 M+S	11A; 241; 246; 248; 26B; 27F; 52J	
225/45R17 M+S	11A; 241; 244; 246; 26B; 26N; 27F; 52J				

§22 54192*02

**Gutachten 22-00003-CX-GBM-02
zur Erteilung eines Nachtrags zur ABE 54192**



zu V.1. ANLAGE: 3
Antragsteller: MAK S.p.A.

Radtyp: KA7570
Stand: 12.11.2024

Verkaufsbezeichnung: **GOLF, GOLF VARIANT, GOLF SPORTSVAN, E-GOLF**

Fahrzeugtyp	Betriebserlaubnis	kW	Reifen	Auflagen zu Reifen	Auflagen
AU	e1*2007/46*0623*..	63 - 100	205/45R17 88	11A; 245; 248; 26P; 27H	Golf 7; ab e1*2007/46*0623*01; nicht Golf Alltrack; e-Golf; Kombilimousine; Frontantrieb; Verbundlenkerhinterachse; 10B; 11B; 11G; 11H; 12A; 51A; 71A; 721; 73C; 74D; 74P; 76S; 77E
			205/50R17 89	11A; 241; 244; 246; 26B; 26N; 27F	
			215/45R17 87	11A; 241; 244; 246; 26B; 27F	
			225/45R17 91	11A; 241; 244; 246; 26B; 26N; 27F	
			235/45R17 94	11A; 241; 244; 246; 247; 26B; 26N; 27F	

Verkaufsbezeichnung: **GOLF, GOLF VARIANT, GOLF SPORTSVAN, GOLF ALLTRACK**

Fahrzeugtyp	Betriebserlaubnis	kW	Reifen	Auflagen zu Reifen	Auflagen
AUV	e1*2007/46*0627*..	81 - 135	205/50R17 89	11A; 245; 27F	GOLF ALLTRACK; 10B; 11B; 11G; 11H; 12A; 51A; 71A; 721; 73C; 74D; 74P; 76S; 77E
			205/55R17 91	11A; 245; 27F	
			215/45R17 88	11A; 245; 27F	
			215/50R17 91	11A; 245; 248; 26P; 27F	
			215/55R17 94	11A; 245; 248; 26P; 27F	
			225/45R17 91	11A; 245; 27F	
			225/50R17 94	11A; 241; 246; 248; 26P; 27F	
			235/45R17 94	11A; 245; 248; 26P; 27F	
			245/45R17 95	11A; 241; 246; 248; 26P; 27F	

S22 54192*02

Gutachten 22-00003-CX-GBM-02
zur Erteilung eines Nachtrags zur ABE 54192



zu V.1. ANLAGE: 3
 Antragsteller: MAK S.p.A.

Radtyp: KA7570
 Stand: 12.11.2024

Verkaufsbezeichnung: **GOLF, GOLF VARIANT, GOLF SPORTSVAN, GOLF ALLTRACK**

Fahrzeugtyp	Betriebserlaubnis	kW	Reifen	Auflagen zu Reifen	Auflagen
AUV	e1*2007/46*0627*..	63 - 110	215/45R17 87	11A; 241; 246; 248; 26B; 27F	Golf 7; ab e1*2007/46*0627*01; Golf 7 Sportsvan; nicht Golf Alltrack; Kombilimousine; Allradantrieb; Frontantrieb; Mehrlenkerhinterachse; 10B; 11B; 11G; 11H; 12A; 51A; 71A; 721; 73C; 74D; 74P; 76S; 77E
		63 - 169	205/45R17 88	11A; 245; 248; 26P; 27H	
		63 - 221	205/50R17 89	11A; 241; 244; 246; 26B; 26N; 27F	
			225/45R17 91	11A; 241; 244; 246; 26B; 26N; 27F	
		63 - 228	235/45R17 94	11A; 241; 244; 246; 26B; 26N; 27F	
		135 - 221	215/45R17 87Y	11A; 241; 246; 248; 26B; 27F	
		206 - 221	205/45R17 88Y	11A; 245; 248; 26P; 27H	
		228	205/45R17 M+S	11A; 245; 248; 26P; 27H; 52J	
			205/50R17 M+S	11A; 241; 244; 246; 26B; 26N; 27F; 52J	
			215/45R17 M+S	11A; 241; 246; 248; 26B; 27F; 52J	
225/45R17 M+S	11A; 241; 244; 246; 26B; 26N; 27F; 52J				
AUV	e1*2007/46*0627*..	63 - 100	205/45R17 88	11A; 245; 248; 26P; 27H	Golf 7; ab e1*2007/46*0627*01; Golf 7 Sportsvan; nicht Golf Alltrack; Kombilimousine; Frontantrieb; Verbundlenkerhinterachse; 10B; 11B; 11G; 11H; 12A; 51A; 71A; 721; 73C; 74D; 74P; 76S; 77E
			205/50R17 89	11A; 241; 244; 246; 26B; 26N; 27F	
			215/45R17 87	11A; 241; 244; 246; 26B; 27F	
			225/45R17 91	11A; 241; 244; 246; 26B; 26N; 27F	
			235/45R17 94	11A; 241; 244; 246; 247; 26B; 26N; 27F	

Verkaufsbezeichnung: **JETTA, BEETLE**

Fahrzeugtyp	Betriebserlaubnis	kW	Reifen	Auflagen zu Reifen	Auflagen
16	e1*2007/46*0539*..	77 - 155	215/50R17 91	11A; 24J; 248; 26P; 27B	Beetle (Schrägheck); Beetle Cabrio; Frontantrieb; 10B; 11B; 11G; 11H; 12A; 51A; 71A; 721; 729; 73C; 74D; 74P; 76S
			215/55R17 94	11A; 24J; 248; 26B; 26N; 27B	
			225/50R17 94	11A; 241; 244; 246; 247; 26B; 26N; 27B; 27H	
			235/45R17 94	11A; 24J; 248; 26P; 27B	
			235/50R17 96	11A; 24C; 244; 247; 26B; 26J; 27B; 27H	
			245/45R17 95	11A; 244; 247; 27B; 27H; 57F; 67R; 67T	

S22 54192*02

Gutachten 22-00003-CX-GBM-02
zur Erteilung eines Nachtrags zur ABE 54192



zu V.1. ANLAGE: 3
 Antragsteller: MAK S.p.A.

Radtyp: KA7570
 Stand: 12.11.2024

Verkaufsbezeichnung: **PASSAT**

Fahrzeugtyp	Betriebserlaubnis	kW	Reifen	Auflagen zu Reifen	Auflagen			
CJ	e1*2018/858*00366*..	90 - 110	215/50R17 95	11A; 245; 26P	nicht Alltrack; nicht Hochstands- /Schlechtwegefahrwerk; Allradantrieb; Frontantrieb; inkl. Hybrid; 10B; 11B; 11G; 11H; 12A; 51A; 71A; 721; 73C; 74D; 74P; 76S			
		90 - 195	215/55R17 94	11A; 245; 26P				
			225/50R17 94	11A; 24J; 248; 26P				
			235/50R17 96	11A; 241; 246; 248; 26B; 26N; 27H				
			245/45R17 95	11A; 24J; 248; 26P				
3c 3C	DE*2007/46*0547*.. e1*2001/116*0307*.. e1*2007/46*0502*.. e1*2007/46*0547*..	77 - 100	205/50R17 89	11A; 21P; 22L; 22Q; 241; 244; 246	Nicht Passat Alltrack (Cross); ab e1*2001/116*0307*24; bis e1*2001/116*0307*36; Kombi; Limousine; Allradantrieb; Frontantrieb; 10B; 11B; 11G; 11H; 12A; 51A; 573; 71A; 721; 73C; 74D; 74P			
		77 - 155	215/45R17 91	11A; 21P; 22L; 22Q; 245; 248				
			225/45R17 91	11A; 21B; 22L; 22Q; 241; 244; 246				
		77 - 220	205/50R17	11A; 21P; 22L; 22Q; 241; 244; 246; 51G				
			205/50R17 93	11A; 21P; 22L; 22Q; 241; 244; 246				
			225/45R17 91Y	11A; 21B; 22L; 22Q; 241; 244; 246				
			235/45R17 94	11A; 21B; 22H; 22L; 22Q; 241; 244; 246				
		3C	e1*2001/116*0307*..	81 - 206		215/50R17 95	11A; 248; 26P; 27H	ab e1*2001/116*0307*37; VW Passat (B8) ab Mj. 2014; nicht Passat Alltrack; inkl. Passat GTE; Kombi; Stufenheck; Allradantrieb; Frontantrieb; inkl. Hybrid; 10B; 11B; 11G; 11H; 12A; 51A; 71A; 721; 73C; 74D; 74P; 76S
						215/55R17 94	11A; 248; 26P; 27H	
						225/50R17 94	11A; 24J; 248; 26P; 27H	
225/55R17 97	11A; 24J; 248; 26P; 27F							
235/50R17 96	11A; 24J; 244; 247; 26B; 27F							
245/45R17 95	11A; 24J; 248; 26P; 27H							
245/50R17 99	11A; 241; 244; 246; 247; 26B; 26N; 27F							

§22 54192*02

Gutachten 22-00003-CX-GBM-02
zur Erteilung eines Nachtrags zur ABE 54192



zu V.1. ANLAGE: 3
 Antragsteller: MAK S.p.A.

Radtyp: KA7570
 Stand: 12.11.2024

Verkaufsbezeichnung: **PASSAT**

Fahrzeugtyp	Betriebserlaubnis	kW	Reifen	Auflagen zu Reifen	Auflagen		
3C	e1*2001/116*0307*..	75 - 110	205/50R17 89	11A; 21P; 22L; 22Q; 24J; 24M	nur bis e1*2001/116*0307*23; Kombi; Limousine; Allradantrieb; Frontantrieb; 10B; 11B; 11G; 11H; 12A; 51A; 573; 71A; 721; 73C; 74D; 74P		
			75 - 147	205/50R17 93		11A; 21P; 22L; 22Q; 24J; 24M	
				215/45R17 91		11A; 21P; 22L; 22Q; 24J; 24M	
				225/45R17 91		11A; 21B; 22L; 22Q; 24J; 24M	
				235/45R17 93		11A; 21B; 22H; 22L; 22Q; 24C; 24D	
		75 - 220	205/50R17	11A; 21P; 22L; 22Q; 24J; 24M; 51G			
			225/45R17 91 M+S	11A; 21B; 22L; 22Q; 24J; 24M			
			235/45R17 94	11A; 21B; 22H; 22L; 22Q; 24C; 24D			
			110 - 206	215/55R17 94		11A; 26P; 27H	VW Passat Alltrack (B8) ab Mj.2014; Allradantrieb; 10B; 11B; 11G; 11H; 12A; 51A; 71A; 721; 73C; 74D; 74P; 76S
				225/50R17 98		11A; 26P; 27H	
225/55R17 97	11A; 26P; 27F						
235/50R17 96	11A; 245; 26B; 27F						
245/45R17 95	11A; 26P; 27H						
3C	e1*2001/116*0307*.., e1*2007/46*0502*.., e1*2007/46*0547*..	103 - 155	205/50R17 93	11A; 22M	Nur Passat Alltrack (Cross); bis e1*2001/116*0307*36; 10B; 11B; 11G; 11H; 12A; 51A; 573; 71A; 721; 729; 73C; 74D; 74P; 76S		
			205/55R17 91W	11A; 22M			
			215/45R17 91W	11A; 22M			
			215/50R17 91W	11A; 22M; 248; 26P; 27I			
			225/45R17 91W	11A; 22M			
			225/50R17 94	11A; 22L; 245; 248; 26P; 27I			
			235/45R17 94	11A; 22M; 248; 26P; 27I			
			245/45R17 95	11A; 22L; 245; 248; 26P; 27I			

Verkaufsbezeichnung: **PASSAT CC, CC**

Fahrzeugtyp	Betriebserlaubnis	kW	Reifen	Auflagen zu Reifen	Auflagen
3CC	e1*2001/116*0468*..	100 - 147	225/45R17 91W	11A; 21P; 22I; 24M	Limousine; Allradantrieb; Frontantrieb; 10B; 11B; 11G; 11H; 12A; 51A; 573; 71A; 721; 729; 73C; 74D; 74P
		100 - 220	205/50R17	11A; 21P; 22I; 24M; 51G	
			225/45R17 91Y	11A; 21P; 22I; 24M	

S22 54192*02

**Gutachten 22-00003-CX-GBM-02
zur Erteilung eines Nachtrags zur ABE 54192**

zu V.1. ANLAGE: 3
Antragsteller: MAK S.p.A.

Radtyp: KA7570
Stand: 12.11.2024



Verkaufsbezeichnung: **SCIROCCO**

Fahrzeugtyp	Betriebserlaubnis	kW	Reifen	Auflagen zu Reifen	Auflagen
13	e1*2001/116*0471*..	90 - 130	205/50R17	51G	Coupe; Frontantrieb; 10B; 11B; 11G; 11H; 12A; 51A; 71A; 721; 73C; 74D; 74P; 76S
			215/45R17 87W	57E; 681; 684	
			215/45R17 87W	51J	
		90 - 206	225/45R17 91		
			235/45R17 94	11A; 24M	
			245/45R17 95	11A; 22I; 24J; 24M	
		147 - 206	205/50R17	51G; 52J	

Verkaufsbezeichnung: **TIGUAN**

Fahrzeugtyp	Betriebserlaubnis	kW	Reifen	Auflagen zu Reifen	Auflagen
CT	e1*2018/858*00302*..	96 - 142	215/65R17 99		nicht R-Line (FZG- Breite 1842mm); Allradantrieb; Frontantrieb; inkl. Hybrid; 10B; 11B; 11G; 11H; 12A; 51A; 71A; 721; 73C; 74D; 74P; 76S
			225/60R17 99		
			235/60R17 102	11A; 245; 26P	
			245/55R17 102	11A; 24J; 248; 26P	
			255/55R17 104	11A; 241; 246; 248; 26B; 27H	
CT	e1*2018/858*00302*..	96 - 195	215/65R17 M+S	52J	R-Line (FZG-Breite 1859mm); Allradantrieb; Frontantrieb; inkl. Hybrid; 10B; 11B; 11G; 11H; 12A; 51A; 71A; 721; 73C; 74D; 74P; 76S
			225/60R17 M+S	52J	
			235/60R17 M+S	11A; 26P; 52J	
			245/55R17 M+S	11A; 245; 26P; 52J	
			255/55R17 M+S	11A; 245; 26B; 27H; 52J	
5N	e1*2001/116*0450*... e1*2007/46*0487*..	81 - 155	215/60R17 96		mit R-Line; bis e1*2007/46*0487*14; bis e1*2001/116*0450*23; Allradantrieb; Frontantrieb; 10B; 11B; 11G; 11H; 12A; 51A; 71A; 721; 73C; 74D; 74P; 76S; 84W
			225/55R17 97	11A; 22I	
			225/60R17 99	11A; 22I	
			235/55R17 99	11A; 22I	
			245/50R17 99	11A; 21P; 22B	
			245/55R17 102	11A; 21P; 22B	
			255/50R17 101	11A; 21P; 22B; 22H	
5N	e1*2001/116*0450*... e1*2007/46*0487*..	85 - 180	215/65R17 99	11A; 27I	ab e1*2001/116*0450*24; ohne R-Line; ab e1*2007/46*0487*15; nicht Allspace; Allradantrieb; Frontantrieb; 10B; 11B; 11G; 11H; 12A; 51A; 71A; 721; 73C; 74D; 74P; 76S; 84W
			225/60R17 99	11A; 24J; 248; 27H; 27I	
			235/60R17 102	11A; 24J; 248; 27B; 27H	
			245/55R17 102	11A; 24J; 24M; 27B; 27F	
			255/55R17 104	11A; 24C; 244; 247; 27B; 27F	

§22 54192*02

**Gutachten 22-00003-CX-GBM-02
zur Erteilung eines Nachtrags zur ABE 54192**

zu V.1. ANLAGE: 3
Antragsteller: MAK S.p.A.

Radtyp: KA7570
Stand: 12.11.2024



Verkaufsbezeichnung: **TIGUAN**

Fahrzeugtyp	Betriebserlaubnis	kW	Reifen	Auflagen zu Reifen	Auflagen
5N	e1*2001/116*0450*.. e1*2007/46*0487*..	110 - 180	215/65R17 99W	11A; 27I	ohne R-Line; ab e1*2007/46*0487*15; Allspace; ab e1*2001/116*0450*31; Allradantrieb; Frontantrieb; 10B; 11B; 11G; 11H; 12A; 51A; 71A; 72I; 73C; 74D; 74P; 76S; 84W
			225/60R17 99W	11A; 24J; 248; 27H; 27I	
			235/60R17 102	11A; 24J; 248; 27B; 27H	
			245/55R17 102	11A; 24J; 24M; 27B; 27F	
			255/55R17 104	11A; 24C; 244; 247; 27B; 27F	
5N	e1*2001/116*0450*.. e1*2007/46*0487*..	85 - 180	215/65R17 99	11A; 27I	ab e1*2001/116*0450*24; mit R-Line; ab e1*2007/46*0487*15; nicht Allspace; Allradantrieb; Frontantrieb; 10B; 11B; 11G; 11H; 12A; 51A; 71A; 72I; 73C; 74D; 74P; 76S; 84W
			225/60R17 99	11A; 27H; 27I	
			235/60R17 102	11A; 27B; 27H	
			245/55R17 102	11A; 27B; 27F	
			255/55R17 104	11A; 24J; 248; 27B; 27F	
5N	e1*2001/116*0450*..	110 - 176	215/65R17 99	11A; 27I	mit R-Line; Allspace; ab e1*2001/116*0450*31; Allradantrieb; Frontantrieb; 10B; 11B; 11G; 11H; 12A; 51A; 71A; 72I; 73C; 74D; 74P; 76S; 84W
			225/60R17 99	11A; 27H; 27I	
			235/60R17 102	11A; 27B; 27H	
			245/55R17 102	11A; 27B; 27F	
			255/55R17 104	11A; 24J; 27B; 27F	
5N	e1*2001/116*0450*.. e1*2007/46*0487*..	81 - 155	215/60R17 96	11A; 22I; 24J; 24M; 51J	ohne R-Line; bis e1*2007/46*0487*14; bis e1*2001/116*0450*23; Allradantrieb; Frontantrieb; 10B; 11B; 11G; 11H; 12A; 51A; 71A; 72I; 73C; 74D; 74P; 84W
			225/55R17 97	11A; 22I; 24J; 24M; 51J	
			225/60R17 99	11A; 22I; 22P; 24J; 24M; 51J	
			235/55R17 99	11A; 22I; 24J; 24M	
			245/50R17 99	11A; 21P; 22I; 24D; 24J	

§22 54192*02

Gutachten 22-00003-CX-GBM-02
zur Erteilung eines Nachtrags zur ABE 54192



zu V.1. ANLAGE: 3
 Antragsteller: MAK S.p.A.

Radtyp: KA7570
 Stand: 12.11.2024

Verkaufsbezeichnung: **T-ROC**

Fahrzeugtyp	Betriebserlaubnis	kW	Reifen	Auflagen zu Reifen	Auflagen
A1	e13*2007/46*1845*..	81 - 110	205/50R17 89	11A; 24J; 248; 26P	Frontantrieb; 10B; 11B; 11G; 11H; 12A; 51A; 71A; 721; 73C; 74D; 74P; 76S; 77E
			205/55R17 91	11A; 24J; 248; 26P	
			205/60R17 93	11A; 245; 248; 26P	
			215/50R17 91	11A; 24J; 248; 26B; 26N; 27I	
			215/55R17 94	11A; 24J; 248; 26B; 26N; 27I	
			225/50R17 94	11A; 241; 244; 246; 26B; 26N; 27I	
			225/55R17 97	11A; 241; 244; 246; 26B; 26N; 27I	
			235/45R17 94	11A; 24J; 248; 26B; 26N; 27I	
			235/50R17 96	11A; 24C; 244; 247; 26B; 26J; 27B; 27H	
			245/45R17 95	11A; 241; 244; 246; 26B; 26N; 27I	
245/50R17 99	11A; 24C; 244; 247; 26B; 26J; 27B; 27H				
A1	e13*2007/46*1845*..	110 - 221	205/50R17 89	11A; 24J; 248; 26P; 27I	Allradantrieb; 10B; 11B; 11G; 11H; 12A; 51A; 71A; 721; 73C; 74D; 74P; 76S; 77E
			205/55R17 91	11A; 24J; 248; 26P; 27I	
			205/60R17 93	11A; 24J; 248; 26P; 27I	
			215/50R17 91	11A; 24J; 248; 26B; 26N; 27I	
			215/55R17 94	11A; 24J; 248; 26B; 26N; 27I	
			225/50R17 94	11A; 241; 244; 246; 26B; 26N; 27B; 27H	
			225/55R17 97	11A; 241; 244; 246; 26B; 26N; 27B; 27H	
			235/45R17 94	11A; 24J; 248; 26B; 26N; 27I	
			235/50R17 96	11A; 24C; 244; 247; 26B; 26J; 27B; 27H	
			245/45R17 95	11A; 241; 244; 246; 26B; 26N; 27B; 27H	
245/50R17 99	11A; 24C; 244; 247; 26B; 26J; 27B; 27F				

§22 54192*02

**Gutachten 22-00003-CX-GBM-02
zur Erteilung eines Nachtrags zur ABE 54192**



zu V.1. ANLAGE: 3
Antragsteller: MAK S.p.A.

Radtyp: KA7570
Stand: 12.11.2024

Verkaufsbezeichnung: **VW PASSAT**

Fahrzeugtyp	Betriebserlaubnis	kW	Reifen	Auflagen zu Reifen	Auflagen
3B	e1*95/54*0043*.. e1*98/14D0043*.. e1*98/14*0043*..	81 - 92	225/45R17-90	11A; 21B; 22B; 22F; 24J; 24M	B5 ab MJ 1996; Kombi; Limousine; Allradantrieb; 10B; 11B; 11G; 11H; 12A; 51A; 71A; 721; 73C; 74D; 74P
			235/40R17-90	11A; 21B; 22B; 22F; 24C; 24M; 66A	
		110 - 142	225/45R17-90W	11A; 21B; 22B; 22F; 24J; 24M	
			235/40R17-90W	11A; 21B; 22B; 22F; 24C; 24M; 66A	
3B	e1*95/54*0043*.. e1*98/14D0043*.. e1*98/14*0043*..	66 - 92	215/45R17 87	11A; 22B; 24C; 24M	B5 ab MJ 1996; Kombi; Limousine; Frontantrieb; 10B; 11B; 11G; 11H; 12A; 51A; 71A; 721; 73C; 74D; 74P
			225/45R17-90	11A; 21B; 22B; 22F; 24C; 24M	
			235/40R17-90	11A; 21B; 22B; 22F; 24C; 24D; 66A; 684	
		66 - 142	215/45R17 91	11A; 22B; 24C; 24M	
			245/40R17-91	11A; 22B; 22F; 24D; 57F; 66B; 681; 687	
		110 - 142	225/45R17-90W	11A; 21B; 22B; 22F; 24C; 24M	
235/40R17-90W	11A; 21B; 22B; 22F; 24C; 24D; 66A; 684				
3BG	e1*2001/116*0157*.. e1*98/14*0157*..	74 - 125	245/40R17 91	nicht Allradantrieb; 11A; 22B; 22F; 24D; 57F; 66B; 687	10B; 11B; 11G; 11H; 12A; 51A; 573; 71A; 721; 73C; 74D; 74P
			74 - 132	205/50R17 89W	
		74 - 142	205/50R17 89Y	11A; 21B; 22B; 22F; 24J; 24M; 5FM	
			205/50R17 93	11A; 21B; 22B; 22F; 24J; 24M	
			225/45R17 91	11A; 21B; 22B; 22F; 24J; 24M	
			235/40R17 90	11A; 21B; 22B; 22F; 24C; 24M; 66A	
3BS	e1*2001/116*0173*.. e1*98/14*0173*..	202	205/50R17	11A; 24J; 24M; 51G; 52J	10B; 11B; 11G; 11H; 12A; 51A; 71A; 721; 73C; 74D; 74P
			225/45R17 91	11A; 24J; 24M	
			235/45R17 93	11A; 22I; 24J; 24M	

Verkaufsbezeichnung: **VW PHAETON**

Fahrzeugtyp	Betriebserlaubnis	kW	Reifen	Auflagen zu Reifen	Auflagen
3d	DE*2007/46*0452*.. e1*2007/46*0452*..	165 - 246	235/55R17 99	11A; 24J; 5JK	nicht V10 Diesel; 10B; 11B; 11G; 11H; 12A; 51A; 533; 573; 71A; 721; 729; 73C; 74D; 74P; 76S; DEI
3D	e1*2001/116*0189*.. e1*98/14*0189*..				

**Gutachten 22-00003-CX-GBM-02
zur Erteilung eines Nachtrags zur ABE 54192**



zu V.1. ANLAGE: 3
Antragsteller: MAK S.p.A.

Radtyp: KA7570
Stand: 12.11.2024

Verkaufsbezeichnung: **VW SHARAN**

Fahrzeugtyp	Betriebserlaubnis	kW	Reifen	Auflagen zu Reifen	Auflagen
7M	e1*2001/116*0023*.., e1*98/14*0023*..	66 - 150	225/45R17 94	11A; 21B; 22B; 22L; 24C; 24D; 5HI	ab e1*98/14*0023*12; 10B; 11B; 11G; 11H; 12A; 51A; 573; 71A; 721; 73C; 74A; 74P
			235/45R17 93	nicht Allradantrieb; 11A; 21B; 22B; 22F; 22L; 24C; 24D; 5HA	
			235/45R17 94	11A; 21B; 22B; 22F; 22L; 24C; 24D; 5HI	
7N	e1*2007/46*0401*.., e1*2007/46*0434*..	85 - 125	225/45R17 94		Allradantrieb; Frontantrieb; 10B; 11B; 11G; 11H; 12A; 51A; 573; 71A; 721; 729; 73C; 74D; 74P; 76S
			235/45R17 94	11A; 248	
		85 - 162	205/55R17 95	51J	
			215/50R17 95	11A; 248; 51J	
			225/45R17 94W		
			225/50R17	11A; 21P; 248; 51G; 67F	
			235/45R17 94W	11A; 248	
245/45R17 95	11A; 21P; 248				

Auflagen

- 10B) Die mindestens erforderlichen Geschwindigkeitsbereiche der zu verwendenden Reifen sind, mit Ausnahme der Reifen mit M+S-Profil, den Fahrzeugpapieren zu entnehmen. Die für M+S Reifen zulässige Höchstgeschwindigkeit ist im Blickfeld des Fahrzeugführer sinnfällig anzugeben und im Betrieb nicht zu überschreiten. Die zulässige Achslast des Fahrzeuges darf nicht größer sein als das Zweifache der auf Seite 1 dieser Anlage angegebenen Radlast unter Berücksichtigung des angegebenen Abrollumfanges. Der beim Reifen angeführte Lastindex beschreibt die mindesterforderliche Tragfähigkeit, es sind Reifen mit höherem Lastindex zulässig, die max. Achslast ist mit diesem Lastindex zu vergleichen wodurch eventuell vorhandene Achslastaufgaben entfallen können.
- 10S) Der serienmäßige Nenndurchmesser der Sommer- bzw. Winterbereifung darf nicht unterschritten werden.
- 11A) Der vorschriftsmäßige Zustand des Fahrzeuges ist durch einen amtlich anerkannten Sachverständigen oder Prüfer für den Kraftfahrzeugverkehr oder einen Prüferingenieur einer Überwachungsorganisation oder einen Angestellten nach Abschnitt 4 der Anlage VIIIb zur StVZO unter Angabe von FAHRZEUGHERSTELLER, FAHRZEUGTYP und FAHRZEUGIDENTIFIZIERUNGNUMMER auf einem Nachweis entsprechend dem im Beispielkatalog zum §19 StVZO veröffentlichten Muster bescheinigen zu lassen.
- 11B) Wird eine in diesem Gutachten aufgeführte Reifengröße verwendet, die nicht bereits in der Fahrzeuggenehmigung für diesen Fahrzeug-Typ/ -Variante/ -Version bzw. Fahrzeugausführung genannt ist, so sind die Angaben über die Reifengrößen in den Fahrzeugpapieren bei der nächsten Befassung mit den Fahrzeugpapieren durch die Zulassungsstelle berichtigen zu lassen. Diese Berichtigung ist dann nicht erforderlich, wenn die ABE/TTG des Sonderrades eine Freistellung von der Pflicht zur Berichtigung der Fahrzeugpapiere enthält.
- 11G) Die Brems-, Lenkungsaggregate und das Fahrwerk mit Ausnahme von Sonder-Fahrwerksfedern müssen, sofern diese durch keine weiteren Auflagen berührt werden, dem Serienstand entsprechen. Für die Sonder-Fahrwerksfedern muß eine Allgemeine Betriebserlaubnis bzw. Teiletypgenehmigung oder ein Teilegutachten vorliegen; gegen die Verwendung der Rad/Reifenkombination dürfen keine technischen Bedenken bestehen. Wird gleichzeitig mit dem Anbau der Sonderräder eine Fahrwerksänderung vorgenommen und/oder optionale Brems- bzw. Lenkungsaggregate verbaut, so ist diese und ihre Auswirkung auf den Anbau der Sonderräder gesondert zu beurteilen.
- 11H) Wird das serienmäßige Ersatzrad verwendet, soll mit mäßiger Geschwindigkeit und nicht länger als erforderlich gefahren werden. Hierbei müssen die serienmäßigen Befestigungsteile verwendet werden.

§22 54192*02

Gutachten 22-00003-CX-GBM-02 zur Erteilung eines Nachtrags zur ABE 54192

zu V.1. ANLAGE: 3
Antragsteller: MAK S.p.A.

Radtyp: KA7570
Stand: 12.11.2024



Seite: 35 von 89

- Bei Fahrzeugausführungen mit Allradantrieb ist bei Verwendung des Ersatzrades darauf zu achten, daß nur Reifen mit gleich großem Abrollumfang zulässig sind.
- 12A) Die Verwendung von Schneeketten ist nicht möglich, es sei denn, dass für den hier aufgeführten Fahrzeugtyp eine weitere Umrüstmöglichkeit im Gutachten aufgeführt ist. Für diese Umrüstung mit der Einschränkung in Spalte Auflagen "Auflagen zu Reifen" sind die dort aufgeführten Auflagen und Hinweise zu beachten.
 - 12O) Die Verwendung von feingliedrigen Schneeketten, die nicht mehr als 13 mm (einschließlich Kettenschloss) aufragen, ist nur an der Achse, die in der Betriebsanleitung des Fahrzeuges genannt wird, möglich.
 - 21B) Durch Anlegen der vorderen Radhausausschnittkanten und Kunststoffinnenkotflügel über die gesamte Radhausausschnittkantenlänge ist die Freigängigkeit der Rad/Reifen-Kombination herzustellen.
 - 21J) Durch Aufweiten bzw. Bearbeiten der vorderen Radhäuser im Bereich der Radaußenseite über die gesamte Radhausausschnittkantenlänge ist die Freigängigkeit der Rad/Reifen-Kombination herzustellen.
 - 21N) Durch Aufweiten bzw. Ausstellen der vorderen Radhäuser im Bereich der Radaußenseite über die gesamte Radhausausschnittkantenlänge ist die Freigängigkeit der Rad/Reifen-Kombination unter Berücksichtigung der maximal zulässigen Betriebsbreite nach ETRTO bzw. WdK (1,04 fache Nennbreite des Reifens) herzustellen.
 - 21P) Durch Anlegen bzw. Bearbeiten der vorderen Radhausausschnittkanten und Kunststoffinnenkotflügel über die gesamte Radhausausschnittkantenlänge ist die Freigängigkeit der Rad/Reifen-Kombination unter Berücksichtigung der maximal zulässigen Betriebsbreite nach ETRTO bzw. WdK (1,04 fache Nennbreite des Reifens) herzustellen.
 - 22B) Durch Anlegen bzw. Bearbeiten der hinteren Radhausausschnittkanten und Kunststoffinnenkotflügel über die gesamte Radhausausschnittkantenlänge ist die Freigängigkeit der Rad/Reifen-Kombination herzustellen.
 - 22F) Durch Aufweiten bzw. Ausstellen der hinteren Radhäuser im Bereich der Radaußenseite über die gesamte Radhausausschnittkantenlänge ist die Freigängigkeit der Rad/Reifen-Kombination herzustellen.
 - 22H) Durch Aufweiten bzw. Ausstellen der hinteren Radhäuser im Bereich der Radaußenseite über die gesamte Radhausausschnittkantenlänge ist die Freigängigkeit der Rad/Reifen-Kombination unter Berücksichtigung der maximal zulässigen Betriebsbreite nach ETRTO bzw. WdK (1,04 fache Nennbreite des Reifens) herzustellen.
 - 22I) Durch Anlegen bzw. Bearbeiten der hinteren Radhausausschnittkanten und Kunststoffinnenkotflügel über die gesamte Radhausausschnittkantenlänge ist die Freigängigkeit der Rad/Reifen-Kombination unter Berücksichtigung der maximal zulässigen Betriebsbreite nach ETRTO bzw. WdK (1,04 fache Nennbreite des Reifens) herzustellen.
 - 22L) Durch Kürzen bis zum Schraubenkopf und komplettes Umbiegen der Befestigungslasche der Heckschürzenbefestigung ist eine ausreichende Freigängigkeit der Rad/Reifen-Kombination herzustellen.
 - 22M) Durch Kürzen bis zum Schraubenkopf und komplettes Umbiegen der Befestigungslasche der Heckschürzenbefestigung ist eine ausreichende Freigängigkeit der Rad/Reifen-Kombination unter Berücksichtigung der maximal zulässigen Betriebsbreite nach ETRTO bzw. WdK (1,04 fache Nennbreite des Reifens) herzustellen.
 - 22P) Durch vollkommenes Anlegen der Kunststoffinnenkotflügel der Hinterachse auf der Radaußenseite an die Radhauswand über die gesamte Radhausausschnittkantenlänge ist die Freigängigkeit der Rad/Reifen-Kombination unter Berücksichtigung der maximal zulässigen Betriebsbreite nach ETRTO bzw. WdK (1,04 fache Nennbreite des Reifens) herzustellen.
 - 22Q) Durch vollkommenes Anlegen der Kunststoffinnenkotflügel der Hinterachse auf der Radaußenseite an die Radhauswand über die gesamte Radhausausschnittkantenlänge ist die Freigängigkeit der Rad/Reifen-Kombination herzustellen.

Gutachten 22-00003-CX-GBM-02 zur Erteilung eines Nachtrags zur ABE 54192

zu V.1. ANLAGE: 3
Antragsteller: MAK S.p.A.

Radtyp: KA7570
Stand: 12.11.2024



Seite: 36 von 89

- 241) Die Radabdeckung an Achse 1 ist durch Ausstellen der Frontschürze und des Kotflügels oder durch Anbau von dauerhaft befestigten Karosserieteilen im Bereich 30 Grad vor der Radmitte herzustellen. Die gesamte Breite der Rad/Reifenkombination muss, unter Beachtung des maximal möglichen Betriebsmaßes des Reifens (1,04 fache der Nennbreite des Reifens), im oben genannten Bereich abgedeckt sein.
- 242) Die Radabdeckung an Achse 1 ist durch Ausstellen des Kotflügels oder durch Anbau von dauerhaft befestigten Karosserieteilen im Bereich 50 Grad hinter der Radmitte herzustellen. Die gesamte Breite der Rad/Reifenkombination muss, unter Beachtung des maximal möglichen Betriebsmaßes des Reifens (1,04 fache der Nennbreite des Reifens), im oben genannten Bereich abgedeckt sein.
- 244) Die Radabdeckung an Achse 2 ist durch Ausstellen der Heckschürze und des Kotflügels oder durch Anbau von dauerhaft befestigten Karosserieteilen im Bereich 50 Grad hinter der Radmitte herzustellen. Die gesamte Breite der Rad/Reifenkombination muss, unter Beachtung des maximal möglichen Betriebsmaßes des Reifens (1,04 fache der Nennbreite des Reifens), im oben genannten Bereich abgedeckt sein.
- 245) Die Radabdeckung an Achse 1 ist durch Ausstellen der Frontschürze und des Kotflügels oder durch Anbau von dauerhaft befestigten Karosserieteilen im Bereich 30 Grad vor der Radmitte herzustellen. Je nach Rüstzustand des Fahrzeuges (z. B. Fahrzeugtieferlegung, Radabdeckungsverbreiterung, usw.) kann es möglich sein, dass die Radabdeckung ausreichend ist. Die gesamte Breite der Rad/Reifenkombination muss, unter Beachtung des maximal möglichen Betriebsmaßes des Reifens (1,04 fache der Nennbreite des Reifens), im oben genannten Bereich abgedeckt sein.
- 246) Die Radabdeckung an Achse 1 ist durch Ausstellen des Kotflügels oder durch Anbau von dauerhaft befestigten Karosserieteilen im Bereich 50 Grad hinter der Radmitte herzustellen. Je nach Rüstzustand des Fahrzeuges (z. B. Fahrzeugtieferlegung, Radabdeckungsverbreiterung, usw.) kann es möglich sein, dass die Radabdeckung ausreichend ist. Die gesamte Breite der Rad/Reifenkombination muss, unter Beachtung des maximal möglichen Betriebsmaßes des Reifens (1,04 fache der Nennbreite des Reifens), im oben genannten Bereich abgedeckt sein.
- 247) Die Radabdeckung an Achse 2 ist durch Ausstellen des Kotflügels oder durch Anbau von dauerhaft befestigten Karosserieteilen im Bereich 30 Grad vor der Radmitte herzustellen. Je nach Rüstzustand des Fahrzeuges (z. B. Fahrzeugtieferlegung, Radabdeckungsverbreiterung, usw.) kann es möglich sein, dass die Radabdeckung ausreichend ist. Die gesamte Breite der Rad/Reifenkombination muss, unter Beachtung des maximal möglichen Betriebsmaßes des Reifens (1,04 fache der Nennbreite des Reifens), im oben genannten Bereich abgedeckt sein.
- 248) Die Radabdeckung an Achse 2 ist durch Ausstellen der Heckschürze und des Kotflügels oder durch Anbau von dauerhaft befestigten Karosserieteilen im Bereich 50 Grad hinter der Radmitte herzustellen. Je nach Rüstzustand des Fahrzeuges (z. B. Fahrzeugtieferlegung, Radabdeckungsverbreiterung, usw.) kann es möglich sein, dass die Radabdeckung ausreichend ist. Die gesamte Breite der Rad/Reifenkombination muss, unter Beachtung des maximal möglichen Betriebsmaßes des Reifens (1,04 fache der Nennbreite des Reifens), im oben genannten Bereich abgedeckt sein.
- 24C) Die Radabdeckung an Achse 1 ist durch Ausstellen der Frontschürze und des Kotflügels oder durch Anbau von dauerhaft befestigten Karosserieteilen im Bereich 30 Grad vor der Radmitte und 50 Grad hinter der Radmitte herzustellen. Die gesamte Breite der Rad/Reifenkombination muss, unter Beachtung des maximal möglichen Betriebsmaßes des Reifens (1,04 fache der Nennbreite des Reifens), im oben genannten Bereich abgedeckt sein.
- 24D) Die Radabdeckung an Achse 2 ist durch Ausstellen der Heckschürze und des Kotflügels oder durch Anbau von dauerhaft befestigten Karosserieteilen im Bereich 30 Grad vor der Radmitte und 50 Grad hinter der Radmitte herzustellen. Die gesamte Breite der Rad/Reifenkombination muss, unter Beachtung des maximal möglichen Betriebsmaßes des Reifens (1,04 fache der Nennbreite des Reifens), im oben genannten Bereich abgedeckt sein.
- 24J) Die Radabdeckung an Achse 1 ist durch Ausstellen der Frontschürze und des Kotflügels oder durch Anbau von dauerhaft befestigten Karosserieteilen im Bereich 30 Grad vor der Radmitte und 50 Grad hinter der Radmitte herzustellen. Je nach Rüstzustand des Fahrzeuges (z. B. Fahrzeugtieferlegung,

Gutachten 22-00003-CX-GBM-02 zur Erteilung eines Nachtrags zur ABE 54192

zu V.1. ANLAGE: 3
Antragsteller: MAK S.p.A.

Radtyp: KA7570
Stand: 12.11.2024



Seite: 37 von 89

- Radabdeckungsverbreiterung, usw.) kann es möglich sein, dass die Radabdeckung ausreichend ist. Die gesamte Breite der Rad/Reifenkombination muss, unter Beachtung des maximal möglichen Betriebsmaßes des Reifens (1,04 fache der Nennbreite des Reifens), im oben genannten Bereich abgedeckt sein.
- 24M) Die Radabdeckung an Achse 2 ist durch Ausstellen der Heckschürze und des Kotflügels oder durch Anbau von dauerhaft befestigten Karosserieteilen im Bereich 30 Grad vor der Radmitte und 50 Grad hinter der Radmitte herzustellen. Je nach Rüstzustand des Fahrzeuges (z. B. Fahrzeugtieferlegung, Radabdeckungsverbreiterung, usw.) kann es möglich sein, dass die Radabdeckung ausreichend ist. Die gesamte Breite der Rad/Reifenkombination muss, unter Beachtung des maximal möglichen Betriebsmaßes des Reifens (1,04 fache der Nennbreite des Reifens), im oben genannten Bereich abgedeckt sein.
- 26B) Durch Anlegen der vorderen Radhausausschnittkanten und Kunststoffinnenkotflügel ist die Freigängigkeit der Rad/Reifen-Kombination herzustellen. Die genauen Maße / Bereiche sind dem beigefügten Anhang / Hinweisblatt "Nacharbeitsprofile Fahrzeug" am Ende dieser Anlage zu entnehmen.
- 26J) Durch Aufweiten bzw. Ausstellen der vorderen Radhäuser ist die Freigängigkeit der Rad/Reifen-Kombination herzustellen. Die genauen Maße / Bereiche sind dem beigefügten Anhang / Hinweisblatt "Nacharbeitsprofile Fahrzeug" am Ende dieser Anlage zu entnehmen.
- 26N) Durch Aufweiten bzw. Ausstellen der vorderen Radhäuser ist die Freigängigkeit der Rad/Reifen-Kombination unter Berücksichtigung der maximal zulässigen Betriebsbreite nach ETRTO bzw. WdK (1,04 fache Nennbreite des Reifens) herzustellen. Die genauen Maße / Bereiche sind dem beigefügten Anhang / Hinweisblatt "Nacharbeitsprofile Fahrzeug" am Ende dieser Anlage zu entnehmen.
- 26P) Durch Anlegen der vorderen Radhausausschnittkanten und Kunststoffinnenkotflügel ist die Freigängigkeit der Rad/Reifen-Kombination unter Berücksichtigung der maximal zulässigen Betriebsbreite nach ETRTO bzw. WdK (1,04 fache Nennbreite des Reifens) herzustellen. Die genauen Maße / Bereiche sind dem beigefügten Anhang / Hinweisblatt "Nacharbeitsprofile Fahrzeug" am Ende dieser Anlage zu entnehmen.
- 27B) Durch Anlegen der hinteren Radhausausschnittkanten und Kunststoffinnenkotflügel ist die Freigängigkeit der Rad/Reifen-Kombination herzustellen. Die genauen Maße / Bereiche sind dem beigefügten Anhang / Hinweisblatt "Nacharbeitsprofile Fahrzeug" am Ende dieser Anlage zu entnehmen.
- 27F) Durch Aufweiten bzw. Ausstellen der hinteren Radhäuser ist die Freigängigkeit der Rad/Reifen-Kombination herzustellen. Die genauen Maße / Bereiche sind dem beigefügten Anhang / Hinweisblatt "Nacharbeitsprofile Fahrzeug" am Ende dieser Anlage zu entnehmen.
- 27H) Durch Aufweiten bzw. Ausstellen der hinteren Radhäuser ist die Freigängigkeit der Rad/Reifen-Kombination unter Berücksichtigung der maximal zulässigen Betriebsbreite nach ETRTO bzw. WdK (1,04 fache Nennbreite des Reifens) herzustellen. Die genauen Maße / Bereiche sind dem beigefügten Anhang / Hinweisblatt "Nacharbeitsprofile Fahrzeug" am Ende dieser Anlage zu entnehmen.
- 27I) Durch Anlegen der hinteren Radhausausschnittkanten und Kunststoffinnenkotflügel ist die Freigängigkeit der Rad/Reifen-Kombination unter Berücksichtigung der maximal zulässigen Betriebsbreite nach ETRTO bzw. WdK (1,04 fache Nennbreite des Reifens) herzustellen. Die genauen Maße / Bereiche sind dem beigefügten Anhang / Hinweisblatt "Nacharbeitsprofile Fahrzeug" am Ende dieser Anlage zu entnehmen.
- 27P) Durch Anlegen der Kunststoffinnenkotflügel auf der Radaußenseite an die hinteren Radhäuser über die gesamte Radhausausschnittkantenlänge ist die Freigängigkeit der Rad/Reifen-Kombination herzustellen. Die genauen Maße / Bereiche sind dem beigefügten Anhang / Hinweisblatt "Nacharbeitsprofile Fahrzeug" am Ende dieser Anlage zu entnehmen.
- 51A) Der vom Fahrzeughersteller (siehe Betriebsanleitung oder Reifenfülldruckhinweis am Fahrzeug) bzw. Reifenhersteller vorgeschriebene Reifenfülldruck ist zu beachten.
Die Verwendung von Reifen mit Notlaufeigenschaften ist laut Hersteller nur mit Reifenfülldrucküberwachungssystem zulässig.
- 51G) Die Verwendung dieser Rad/Reifen-Kombination ist nur zulässig, wenn diese Reifendimension in den Fahrzeugpapieren bereits serienmäßig eingetragen oder vom Fahrzeughersteller, s. Auszug aus der

Gutachten 22-00003-CX-GBM-02 zur Erteilung eines Nachtrags zur ABE 54192

zu V.1. ANLAGE: 3
Antragsteller: MAK S.p.A.

Radtyp: KA7570
Stand: 12.11.2024



Seite: 38 von 89

- EG-Genehmigung des Fahrzeuges (EG-Übereinstimmungsbescheinigung), freigegeben ist. Der Loadindex, das Geschwindigkeitssymbol, die M+S-Kennzeichnung, die Hinweise und die Empfehlungen des Fahrzeugherstellers sind bei Verwendung dieser Reifengröße zu beachten.
- 51J) Die Verwendung dieser Reifengröße ist nur zulässig, wenn die Reifennennbreite, der in den Fahrzeugpapieren serienmäßig eingetragenen Mindestreifengröße, nicht unterschritten wird.
- 52J) Diese Reifengröße ist nur mit M+S-Profil zulässig. Die Lauffläche und die Struktur sind bei M+S-Profil so konzipiert, dass sie vor allem auf Matsch und Schnee (Winter) bessere Fahreigenschaften gewährleisten.
- 533) Die Verwendung der Reifengrößen ist an PKW mit einer bauartbedingten Höchstgeschwindigkeit größer 250 km/h nicht zulässig.
- 573) Die Verwendung unterschiedlicher Reifengrößen an Vorder- und Hinterachse ist an Fahrzeugen mit Allradantrieb nur zulässig, wenn deren Abrollumfänge gleich sind.
Es ist eine Bestätigung des Reifenherstellers über die tatsächlichen Abrollumfänge erforderlich, es wird empfohlen den Nachweis der Eignung bei den Fahrzeugpapieren mitzuführen.
Alle an ein und derselben Achse montierten Reifen müssen vom gleichen Reifentyp sein.
- 57E) Die Verwendung der angegebenen Reifengröße ist auf dieser Radgröße nur an der Vorderachse zulässig. Sie kann jedoch im Einzelfall auf einer anderen Radgröße an der Hinterachse kombiniert werden. Die erforderlichen Auflagen und Hinweise sind achsweise zu beachten. Alle an ein und derselben Achse montierten Reifen müssen vom gleichen Reifentyp sein.
- 57F) Die Verwendung der angegebenen Reifengröße ist auf dieser Radgröße nur an der Hinterachse zulässig. Sie kann jedoch im Einzelfall auf einer anderen Radgröße an der Vorderachse kombiniert werden. Die erforderlichen Auflagen und Hinweise sind achsweise zu beachten. Alle an ein und derselben Achse montierten Reifen müssen vom gleichen Reifentyp sein.
- 5ET) Die Verwendung dieser Reifengröße ist nur zulässig an Fahrzeugausführungen bis zu einer zulässigen Achslast von 1090kg.
- 5FE) Die Verwendung dieser Reifengröße ist nur zulässig an Fahrzeugausführungen bis zu einer zulässigen Achslast von 1120kg.
- 5FM) Die Verwendung dieser Reifengröße ist nur zulässig an Fahrzeugausführungen bis zu einer zulässigen Achslast von 1160kg.
- 5GA) Die Verwendung dieser Reifengröße ist nur zulässig an Fahrzeugausführungen bis zu einer zulässigen Achslast von 1200kg.
- 5GG) Die Verwendung dieser Reifengröße ist nur zulässig an Fahrzeugausführungen bis zu einer zulässigen Achslast von 1230kg.
- 5HA) Die Verwendung dieser Reifengröße ist nur zulässig an Fahrzeugausführungen bis zu einer zulässigen Achslast von 1300kg.
- 5HI) Die Verwendung dieser Reifengröße ist nur zulässig an Fahrzeugausführungen bis zu einer zulässigen Achslast von 1340kg.
- 5HR) Die Verwendung dieser Reifengröße ist nur zulässig an Fahrzeugausführungen bis zu einer zulässigen Achslast von 1380kg.
- 5JK) Die Verwendung dieser Reifengröße ist nur zulässig an Fahrzeugausführungen bis zu einer zulässigen Achslast von 1550kg.
- 631) Die Eignung von "ZR"-Reifen ist durch eine Bestätigung des Reifenherstellers über die ausreichende Tragfähigkeit der Reifengröße sicherzustellen. Es wird empfohlen den Nachweis der Eignung bei den Fahrzeugpapieren mitzuführen.
- 66A) Sofern Reifen der Größe 235/40 R 17 auf der Felge 7 1/2 J x 17 verwendet werden, ist eine Freigabe des Reifenherstellers erforderlich, es wird empfohlen den Nachweis der Eignung bei den Fahrzeugpapieren

**Gutachten 22-00003-CX-GBM-02
zur Erteilung eines Nachtrags zur ABE 54192**

zu V.1. ANLAGE: 3
Antragsteller: MAK S.p.A.

Radtyp: KA7570
Stand: 12.11.2024



Seite: 39 von 89

mitzuführen.

Alle an ein und derselben Achse montierten Reifen müssen vom gleichen Reifentyp sein.

- 66B) Sofern Reifen der Größe 245/40 R 17 auf der Felge 7 1/2 J x 17 verwendet werden, ist eine Freigabe des Reifenherstellers erforderlich, es wird empfohlen den Nachweis der Eignung bei den Fahrzeugpapieren mitzuführen.

Alle an ein und derselben Achse montierten Reifen müssen vom gleichen Reifentyp sein.

- 67F) Folgende Rad/Reifen-Kombination ist zulässig:

	Reifengröße:
Vorderachse:	205/55R17
Hinterachse:	225/50R17

Ist eine der beiden Reifengrößen im Gutachten nicht aufgeführt, so ist die nicht aufgeführte Reifengröße nur auf einer anderen Felgengröße zulässig.

Die erforderlichen Auflagen und Hinweise sind achsweise zu beachten.

Alle an ein und derselben Achse montierten Reifen müssen vom gleichen Reifentyp sein.

- 67R) Folgende Rad/Reifen-Kombination ist zulässig:

	Reifengröße:
Vorderachse:	215/50R17
Hinterachse:	245/45R17

Ist eine der beiden Reifengrößen im Gutachten nicht aufgeführt, so ist die nicht aufgeführte Reifengröße nur auf einer anderen Felgengröße zulässig.

Die erforderlichen Auflagen und Hinweise sind achsweise zu beachten.

An Fahrzeugausführungen mit automatischem Blockierverhinderer (ABV) bzw. Antriebsschlupfregelung (ASR) dürfen nur Reifen verwendet werden, deren Differenz im Abrollumfang kleiner als 1% ist. Es ist eine Bestätigung des Reifenherstellers über die tatsächlichen Abrollumfänge erforderlich; es wird empfohlen den Nachweis der Eignung bei den Fahrzeugpapieren mitzuführen.

Alle an ein und derselben Achse montierten Reifen müssen vom gleichen Reifentyp sein.

- 67T) Folgende Rad/Reifen-Kombination ist zulässig:

	Reifengröße:
Vorderachse:	225/50R17
Hinterachse:	245/45R17

Ist eine der beiden Reifengrößen im Gutachten nicht aufgeführt, so ist die nicht aufgeführte Reifengröße nur auf einer anderen Felgengröße zulässig.

Die erforderlichen Auflagen und Hinweise sind achsweise zu beachten.

An Fahrzeugausführungen mit automatischem Blockierverhinderer (ABV) bzw. Antriebsschlupfregelung (ASR) dürfen nur Reifen verwendet werden, deren Differenz im Abrollumfang kleiner als 1% ist. Es ist eine Bestätigung des Reifenherstellers über die tatsächlichen Abrollumfänge erforderlich; es wird empfohlen den Nachweis der Eignung bei den Fahrzeugpapieren mitzuführen.

Alle an ein und derselben Achse montierten Reifen müssen vom gleichen Reifentyp sein.

- 681) Folgende Rad/Reifen-Kombination ist zulässig:

	Reifengröße:
Vorderachse:	215/45R17
Hinterachse:	245/40R17

Ist eine der beiden Reifengrößen im Gutachten nicht aufgeführt, so ist die nicht aufgeführte Reifengröße nur auf einer anderen Felgengröße zulässig.

Die erforderlichen Auflagen und Hinweise sind achsweise zu beachten.

An Fahrzeugausführungen mit automatischem Blockierverhinderer (ABV) bzw. Antriebsschlupfregelung (ASR) dürfen nur Reifen verwendet werden, deren Differenz im Abrollumfang kleiner als 1% ist. Es ist eine Bestätigung des Reifenherstellers über die tatsächlichen Abrollumfänge erforderlich; es wird empfohlen den Nachweis der Eignung bei den Fahrzeugpapieren mitzuführen.

Alle an ein und derselben Achse montierten Reifen müssen vom gleichen Reifentyp sein.

- 684) Folgende Rad/Reifen-Kombination ist zulässig:

Reifengröße:

Gutachten 22-00003-CX-GBM-02 zur Erteilung eines Nachtrags zur ABE 54192

zu V.1. ANLAGE: 3
Antragsteller: MAK S.p.A.

Radtyp: KA7570
Stand: 12.11.2024



Seite: 40 von 89

Vorderachse: 215/45R17
Hinterachse: 235/40R17

Ist eine der beiden Reifengrößen im Gutachten nicht aufgeführt, so ist die nicht aufgeführte Reifengröße nur auf einer anderen Felgengröße zulässig.

Die erforderlichen Auflagen und Hinweise sind achsweise zu beachten.

An Fahrzeugausführungen mit automatischem Blockierverhinderer (ABV) bzw. Antriebsschlupfregelung (ASR) dürfen nur Reifen verwendet werden, deren Differenz im Abrollumfang kleiner als 1% ist. Es ist eine Bestätigung des Reifenherstellers über die tatsächlichen Abrollumfänge erforderlich; es wird empfohlen den Nachweis der Eignung bei den Fahrzeugpapieren mitzuführen.

Alle an ein und derselben Achse montierten Reifen müssen vom gleichen Reifentyp sein.

687) Folgende Rad/Reifen-Kombination ist zulässig:

Vorderachse: Reifengröße:
225/45R17
Hinterachse: 245/40R17

Ist eine der beiden Reifengrößen im Gutachten nicht aufgeführt, so ist die nicht aufgeführte Reifengröße nur auf einer anderen Felgengröße zulässig.

Die erforderlichen Auflagen und Hinweise sind achsweise zu beachten.

An Fahrzeugausführungen mit automatischem Blockierverhinderer (ABV) bzw. Antriebsschlupfregelung (ASR) dürfen nur Reifen verwendet werden, deren Differenz im Abrollumfang kleiner als 1% ist. Es ist eine Bestätigung des Reifenherstellers über die tatsächlichen Abrollumfänge erforderlich; es wird empfohlen den Nachweis der Eignung bei den Fahrzeugpapieren mitzuführen.

Alle an ein und derselben Achse montierten Reifen müssen vom gleichen Reifentyp sein.

71A) Zum Auswuchten der Sonderräder dürfen an der Felgenaußen- und -innenseite nur Klebegegichte unterhalb der Felgenschulter angebracht werden.

721) Es ist nur die Verwendung von Gummiventilen oder Metallschraubventilen mit Überwurfmutter von außen, die weitgehend den Normen (DIN, E.T.R.T.O. bzw. Tire and Rim) entsprechen und die für einen Ventilloch-Nenn Durchmesser von 11,3 mm geeignet sind, zulässig.
Das Ventil darf nicht über den Felgenrand hinausragen. Es sind die Montagehinweise des Ventilherstellers zu beachten.

729) Bei Fahrzeugen mit serienmäßigen Reifenfülldruckkontrollsystem mit Druckmesssensor am Rad kann das serienmäßige System verwendet werden, wenn beim Einbau in Sonderräder die Hinweise des Fahrzeugherstellers bzw. des Systemherstellers und bei nachgerüsteten Reifenfülldrucksensoren die Einbauanleitung des Teileherstellers beachtet werden.

73C) Es ist nur die Verwendung von schlauchlosen Reifen zulässig.

740) Der Festsitz der Radbefestigungsteile und der Räder ist nur sichergestellt, wenn Sie die u. g. Hinweise befolgen:
1. Schrauben Sie bei der Radmontage alle Radbefestigungsteile gleichmäßig mit der Hand ein.
2. Ziehen Sie die Radschrauben/- muttern über Kreuz an.
3. Lassen Sie das Fahrzeug auf den Boden ab und ziehen Sie über Kreuz alle Radbefestigungsteile mit dem vorgeschriebenen erhöhten Anzugsdrehmoment fest.
4. Nach einer Fahrstrecke von ca. 50 km ist das Anzugsdrehmoment der Radbefestigungsteile zu überprüfen.
5. Nach einer Fahrstrecke von ca. 200 km ist das Anzugsdrehmoment der Radbefestigungsteile nochmals zu überprüfen.

74A) Es dürfen nur die vom Radhersteller mitzuliefernden Radbefestigungsteile verwendet werden, dabei ist die Gewindegröße der serienmäßigen Befestigungsteile zu beachten. Bei Verwendung von Radschrauben, ist die, in der Anlage zum Gutachten, dem Fahrzeug zugeordnete Schaftlänge zu beachten.

74D) Es dürfen nur die serienmäßigen Radbefestigungsteile vom Fahrzeughersteller verwendet werden.

74P) Radausführungen mit Zentrierring im Mittenloch sind nur zulässig, wenn die im Gutachten beschriebenen Zentrierringe verwendet werden.

Gutachten 22-00003-CX-GBM-02 zur Erteilung eines Nachtrags zur ABE 54192

zu V.1. ANLAGE: 3
Antragsteller: MAK S.p.A.

Radtyp: KA7570
Stand: 12.11.2024



Seite: 41 von 89

- 76Q) Die Verwendung dieser Radgröße ist nicht zulässig an Fahrzeugausführungen, die serienmäßig laut COC-Papier (EG-Übereinstimmungserklärung) als kleinste Radgröße mit 16-Zoll-Rädern ausgerüstet sind.
- 76S) Die Verwendung dieser Radgröße ist nicht zulässig an Fahrzeugausführungen, die serienmäßig laut COC-Papier (EG-Übereinstimmungserklärung) als kleinste Radgröße mit 18-Zoll-Rädern ausgerüstet sind.
- 76Z) Die Verwendung dieser Radgröße ist nur in Verbindung mit M+S-Reifen zulässig.
- 77E) Das indirekte Reifendruckkontrollsystem ist zu kalibrieren. Es ist dafür den Ausführungen der Bedienungsanleitung Folge zu leisten.
- 83A) Die Verwendung der Räder ist an Fahrzeugausführungen mit Bremsscheibendurchmesser 370mm an der Vorderachse nicht zulässig.
- 83D) Die Verwendung der Sonderräder ist an Fahrzeugausführungen mit Bremsscheibendurchmesser 370x32mm an der Vorderachse nicht zulässig.
- 84W) Die Verwendung der Räder ist an Fahrzeugausführungen mit Bremsscheibendurchmesser 357x34mm nicht zulässig.
- ADU) Es ist eine Bestätigung des Reifenherstellers über die ausreichende Tragfähigkeit der Reifengröße erforderlich. Es wird empfohlen den Nachweis der Eignung bei den Fahrzeugpapieren mitzuführen.
- ADZ) Es ist eine Bestätigung des Reifenherstellers über die ausreichende Tragfähigkeit der Reifengröße erforderlich. Es wird empfohlen den Nachweis der Eignung bei den Fahrzeugpapieren mitzuführen.
- AF5) Die Verwendung dieser Rad/Reifenkombination ist "nur zulässig" an Fahrzeugausführungen, wenn die Reifengröße 215/55R16 (breite Hinterachse) nicht serienmäßig vom Fahrzeughersteller in den Fahrzeugpapieren bereits eingetragen ist, es sei denn dass für den hier aufgeführten Fahrzeugtyp eine weitere Umrüstmöglichkeit im Gutachten aufgeführt ist.
- AF6) Die Verwendung dieser Rad/Reifenkombination ist "nur zulässig" an Fahrzeugausführungen, wenn die Reifengröße 215/55R16 (schmale Hinterachse) serienmäßig vom Fahrzeughersteller in den Fahrzeugpapieren bereits eingetragen ist, es sei denn dass für den hier aufgeführten Fahrzeugtyp eine weitere Umrüstmöglichkeit im Gutachten aufgeführt ist.
- AFI) Die Verwendung dieser Reifengröße ist an Fahrzeugen mit 6-Zylinder-Motoren nur mit M+S-Profil zulässig.
- BEN) Die Verwendung der Räder ist an Fahrzeugausführungen mit Bremsscheibendurchmesser 374 mm (Dicke 36mm) an der Vorderachse nicht zulässig.
- DEH) Die Verwendung der Sonderräder ist an Fahrzeugausführungen mit Bremsscheibendurchmesser 385 mm (Dicke 36 mm) an der Vorderachse nicht zulässig.
- DEI) Die Verwendung der Sonderräder ist an Fahrzeugausführungen mit Bremsscheibendurchmesser 364mm an der Vorderachse nicht zulässig.
- VE1) Durch Einbau eines Schiebetürkeils ist eine ausreichende Freigängigkeit der Rad/Reifen-Kombination herzustellen.

**Gutachten 22-00003-CX-GBM-02
zur Erteilung eines Nachtrags zur ABE 54192**

zu V.1. ANLAGE: 3
Antragsteller: MAK S.p.A.

Radtyp: KA7570
Stand: 12.11.2024



Nacharbeitsprofile Fahrzeug

Fahrzeug:

Hersteller: AUDI
Fahrzeugtyp: F3
Genehm.Nr.: e1*2007/46*1900*..
Handelsbez.: Q3, Q3 Sportback, Q3 e-tron, Q3 Sportback e-tron

Variante(n):

Nacharbeit Radhausausschnittkantenbereich:

Auflagen	Nacharbeit im Bereich		Achse
	von [mm]	bis [mm]	
26B	x = 300	y = 250	VA
26P	x = 250	y = 250	VA
27B	x = 250	y = 300	HA
27I	x = 200	y = 250	HA

Aufweiten Radhausausschnittkantenbereich:

Auflagen	Im Bereich		Aufweiten um [mm]	Achse
	von [mm]	bis [mm]		
26J	x = 300	y = 250	30	VA
26N	x = 300	y = 250	8	VA
27F	x = 250	y = 300	30	HA
27H	x = 250	y = 300	8	HA

S22 54192*02

**Gutachten 22-00003-CX-GBM-02
zur Erteilung eines Nachtrags zur ABE 54192**

zu V.1. ANLAGE: 3
Antragsteller: MAK S.p.A.

Radtyp: KA7570
Stand: 12.11.2024



Nacharbeitsprofile Fahrzeug

Fahrzeug:

Hersteller: AUDI
Fahrzeugtyp: GY
Genehm.Nr.: e1*2007/46*2060*..
Handelsbez.: A3 allstreet

Variante(n):

Nacharbeit Radhausausschnittkantenbereich:

Auflagen	Nacharbeit im Bereich		Achse
	von [mm]	bis [mm]	
26P	x = 240	y = 250	VA
26B	x = 290	y = 300	VA

Aufweiten Radhausausschnittkantenbereich:

Auflagen	Im Bereich		Aufweiten um [mm]	Achse
	von [mm]	bis [mm]		
26J	x = 290	y = 300	25	VA
26N	x = 290	y = 300	8	VA
27F	x = 290	y = 310	30	HA
27H	x = 290	y = 310	8	HA

S22 54192*02

**Gutachten 22-00003-CX-GBM-02
zur Erteilung eines Nachtrags zur ABE 54192**

zu V.1. ANLAGE: 3
Antragsteller: MAK S.p.A.

Radtyp: KA7570
Stand: 12.11.2024



Nacharbeitsprofile Fahrzeug

Fahrzeug:

Hersteller: AUDI
Fahrzeugtyp: GA
Genehm.Nr.: e1*2007/46*1552*..
Handelsbez.: Q2, SQ2

Variante(n):

Nacharbeit Radhausausschnittkantenbereich:

Auflagen	Nacharbeit im Bereich		Achse
	von [mm]	bis [mm]	
26B	x = 210	y = 230	VA
26P	x = 260	y = 280	VA
27B	x = 230	y = 210	HA
27I	x = 280	y = 260	HA

Aufweiten Radhausausschnittkantenbereich:

Auflagen	Im Bereich		Aufweiten um [mm]	Achse
	von [mm]	bis [mm]		
26N	x = 260	y = 280	8	VA
27F	x = 280	y = 260	20	HA
27H	x = 280	y = 260	8	HA
26J	x = 260	y = 280	15	VA

S22 54192*02

**Gutachten 22-00003-CX-GBM-02
zur Erteilung eines Nachtrags zur ABE 54192**

zu V.1. ANLAGE: 3
Antragsteller: MAK S.p.A.

Radtyp: KA7570
Stand: 12.11.2024



Nacharbeitsprofile Fahrzeug

Fahrzeug:

Hersteller: AUDI
Fahrzeugtyp: 8V
Genehm.Nr.: e1*2007/46*0607*..
Handelsbez.: A3, S3, A3 e-tron, A3 g-tron

Variante(n): Frontantrieb, Limousine

Nacharbeit Radhausausschnittkantenbereich:

Auflagen	Nacharbeit im Bereich		Achse
	von [mm]	bis [mm]	
26P	x = 350	y = 250	VA
26B	x = 400	y = 300	VA

Aufweiten Radhausausschnittkantenbereich:

Auflagen	Im Bereich		Aufweiten um [mm]	Achse
	von [mm]	bis [mm]		
26N	x = 400	y = 400	8	VA
26J	x = 400	y = 400	20	VA
27H	x = 350	y = 350	8	HA
27F	x = 350	y = 350	20	HA

S22 54192*02

**Gutachten 22-00003-CX-GBM-02
zur Erteilung eines Nachtrags zur ABE 54192**

zu V.1. ANLAGE: 3
Antragsteller: MAK S.p.A.

Radtyp: KA7570
Stand: 12.11.2024



Nacharbeitsprofile Fahrzeug

Fahrzeug:

Hersteller: AUDI
Fahrzeugtyp: 8V
Genehm.Nr.: e1*2007/46*0607*..
Handelsbez.: A3, S3, A3 e-tron, A3 g-tron

Variante(n): Frontantrieb, 2-türig

Nacharbeit Radhausausschnittkantenbereich:

Auflagen	Nacharbeit im Bereich		Achse
	von [mm]	bis [mm]	
26P	x = 400	y = 400	VA
26B	x = 400	y = 400	VA

Aufweiten Radhausausschnittkantenbereich:

Auflagen	Im Bereich		Aufweiten um [mm]	Achse
	von [mm]	bis [mm]		
26N	x = 400	y = 400	8	VA
26J	x = 400	y = 400	24	VA
27H	x = 400	y = 400	8	HA
27F	x = 400	y = 400	30	HA

S22 54192*02

**Gutachten 22-00003-CX-GBM-02
zur Erteilung eines Nachtrags zur ABE 54192**

zu V.1. ANLAGE: 3
Antragsteller: MAK S.p.A.

Radtyp: KA7570
Stand: 12.11.2024



Nacharbeitsprofile Fahrzeug

Fahrzeug:

Hersteller: AUDI
Fahrzeugtyp: GY
Genehm.Nr.: e1*2007/46*2144*..
Handelsbez.: A3 Sportback, RS3 Limousine/Sportback;

Variante(n):

Nacharbeit Radhausausschnittkantenbereich:

Auflagen	Nacharbeit im Bereich		Achse
	von [mm]	bis [mm]	
26B	x = 300	y = 305	VA
26P	x = 250	y = 255	VA

Aufweiten Radhausausschnittkantenbereich:

Auflagen	Im Bereich		Aufweiten um [mm]	Achse
	von [mm]	bis [mm]		
26J	x = 300	y = 305	30	VA
26N	x = 300	y = 305	8	VA
27F	x = 300	y = 275	30	HA
27H	x = 300	y = 275	8	HA

S22 54192*02

**Gutachten 22-00003-CX-GBM-02
zur Erteilung eines Nachtrags zur ABE 54192**

zu V.1. ANLAGE: 3
Antragsteller: MAK S.p.A.

Radtyp: KA7570
Stand: 12.11.2024



Nacharbeitsprofile Fahrzeug

Fahrzeug:

Hersteller: AUDI
Fahrzeugtyp: F3
Genehm.Nr.: e1*2007/46*1900*..
Handelsbez.: Q3, Q3 Sportback, Q3 e-tron, Q3 Sportback e-tron

Variante(n):

Nacharbeit Radhausausschnittkantenbereich:

Auflagen	Nacharbeit im Bereich		Achse
	von [mm]	bis [mm]	
26B	x = 330	y = 310	VA
26P	x = 280	y = 260	VA
27B	x = 280	y = 310	HA
27I	x = 230	y = 260	HA

Aufweiten Radhausausschnittkantenbereich:

Auflagen	Im Bereich		Aufweiten um [mm]	Achse
	von [mm]	bis [mm]		
26J	x = 330	y = 310	15	VA
26N	x = 330	y = 310	8	VA
27F	x = 280	y = 310	15	HA
27H	x = 280	y = 310	8	HA

S22 54192*02

**Gutachten 22-00003-CX-GBM-02
zur Erteilung eines Nachtrags zur ABE 54192**

zu V.1. ANLAGE: 3
Antragsteller: MAK S.p.A.

Radtyp: KA7570
Stand: 12.11.2024



Nacharbeitsprofile Fahrzeug

Fahrzeug:

Hersteller: AUDI
Fahrzeugtyp: 8U
Genehm.Nr.: e1*2007/46*0591*..
Handelsbez.: Q3

Variante(n): Allradantrieb, Frontantrieb, Kombilimousine

Nacharbeit Radhausausschnittkantenbereich:

Auflagen	Nacharbeit im Bereich		Achse
	von [mm]	bis [mm]	
26B	x = 290	y = 390	VA
26P	x = 240	y = 340	VA
27B	x = 335	y = 400	HA
27I	x = 285	y = 355	HA

Aufweiten Radhausausschnittkantenbereich:

Auflagen	Im Bereich		Aufweiten um [mm]	Achse
	von [mm]	bis [mm]		
26J	x = 290	y = 390	30	VA
26N	x = 290	y = 390	10	VA
27F	x = 335	y = 400	30	HA
27H	x = 335	y = 400	10	HA

S22 54192*02

**Gutachten 22-00003-CX-GBM-02
zur Erteilung eines Nachtrags zur ABE 54192**

zu V.1. ANLAGE: 3
Antragsteller: MAK S.p.A.

Radtyp: KA7570
Stand: 12.11.2024



Nacharbeitsprofile Fahrzeug

Fahrzeug:

Hersteller: AUDI
Fahrzeugtyp: GY
Genehm.Nr.: e1*2007/46*2060*..
Handelsbez.: A3-/S3- Limousine/Sportback

Variante(n):

Nacharbeit Radhausausschnittkantenbereich:

Auflagen	Nacharbeit im Bereich		Achse
	von [mm]	bis [mm]	
26B	x = 300	y = 305	VA
26P	x = 250	y = 255	VA

Aufweiten Radhausausschnittkantenbereich:

Auflagen	Im Bereich		Aufweiten um [mm]	Achse
	von [mm]	bis [mm]		
26J	x = 300	y = 305	30	VA
26N	x = 300	y = 305	8	VA
27F	x = 300	y = 275	30	HA
27H	x = 300	y = 275	8	HA

S22 54192*02

**Gutachten 22-00003-CX-GBM-02
zur Erteilung eines Nachtrags zur ABE 54192**

zu V.1. ANLAGE: 3
Antragsteller: MAK S.p.A.

Radtyp: KA7570
Stand: 12.11.2024



Nacharbeitsprofile Fahrzeug

Fahrzeug:

Hersteller: MG
Fahrzeugtyp: AS23P-L
Genehm.Nr.: e5*2018/858*00003*..
Handelsbez.: MG RX6-, MG HS-, MG eHS-, MG EHS - Plug-in Hybrid

Variante(n):

Nacharbeit Radhausausschnittkantenbereich:

Auflagen	Nacharbeit im Bereich		Achse
	von [mm]	bis [mm]	
26B	x = 315	y = 340	VA
26P	x = 265	y = 290	VA

Aufweiten Radhausausschnittkantenbereich:

Auflagen	Im Bereich		Aufweiten um [mm]	Achse
	von [mm]	bis [mm]		
26J	x = 315	y = 340	5	VA
26N	x = 315	y = 340	8	VA

S22 54192*02

**Gutachten 22-00003-CX-GBM-02
zur Erteilung eines Nachtrags zur ABE 54192**

zu V.1. ANLAGE: 3
Antragsteller: MAK S.p.A.

Radtyp: KA7570
Stand: 12.11.2024



Nacharbeitsprofile Fahrzeug

Fahrzeug:

Hersteller: MG
Fahrzeugtyp: ZS3A
Genehm.Nr.: e4*2018/858*00220*..
Handelsbez.: MG- /ROEWE- ZS-, ZST-, ZX-

Variante(n):

Nacharbeit Radhausausschnittkantenbereich:

Auflagen	Nacharbeit im Bereich		Achse
	von [mm]	bis [mm]	
26P	x = 240	y = 240	VA
26B	x = 290	y = 290	VA
27I	x = 230	y = 240	HA
27B	x = 280	y = 290	HA

Aufweiten Radhausausschnittkantenbereich:

Auflagen	Im Bereich		Aufweiten um [mm]	Achse
	von [mm]	bis [mm]		
26N	x = 290	y = 290	8	VA
26J	x = 290	y = 290	15	VA
27H	x = 280	y = 290	8	HA
27F	x = 280	y = 290	10	HA

S22 54192*02

**Gutachten 22-00003-CX-GBM-02
zur Erteilung eines Nachtrags zur ABE 54192**

zu V.1. ANLAGE: 3
Antragsteller: MAK S.p.A.

Radtyp: KA7570
Stand: 12.11.2024



Nacharbeitsprofile Fahrzeug

Fahrzeug:

Hersteller: MG
Fahrzeugtyp: SEH3
Genehm.Nr.: e4*2018/858*00093*..
Handelsbez.: MG4 Electric, MGB EV, MGC EV

Variante(n):

Nacharbeit Radhausausschnittkantenbereich:

Auflagen	Nacharbeit im Bereich		Achse
	von [mm]	bis [mm]	
26B	x = 220	y = 280	VA
26P	x = 170	y = 230	VA

Aufweiten Radhausausschnittkantenbereich:

Auflagen	Im Bereich		Aufweiten um [mm]	Achse
	von [mm]	bis [mm]		
26J	x = 220	y = 280	25	VA
26N	x = 220	y = 280	8	VA

S22 54192*02

**Gutachten 22-00003-CX-GBM-02
zur Erteilung eines Nachtrags zur ABE 54192**

zu V.1. ANLAGE: 3
Antragsteller: MAK S.p.A.

Radtyp: KA7570
Stand: 12.11.2024



Nacharbeitsprofile Fahrzeug

Fahrzeug:

Hersteller: MG
Fahrzeugtyp: EP22-L
Genehm.Nr.: e4*2018/858*00053*..
Handelsbez.: MG5 Electric

Variante(n):

Nacharbeit Radhausausschnittkantenbereich:

Auflagen	Nacharbeit im Bereich		Achse
	von [mm]	bis [mm]	
26B	x = 290	y = 260	VA
26P	x = 240	y = 210	VA

Aufweiten Radhausausschnittkantenbereich:

Auflagen	Im Bereich		Aufweiten um [mm]	Achse
	von [mm]	bis [mm]		
26J	x = 290	y = 260	10	VA
26N	x = 290	y = 260	8	VA
27F	x = 300	y = 315	10	HA
27H	x = 300	y = 315	8	HA

S22 54192*02

**Gutachten 22-00003-CX-GBM-02
zur Erteilung eines Nachtrags zur ABE 54192**

zu V.1. ANLAGE: 3
Antragsteller: MAK S.p.A.

Radtyp: KA7570
Stand: 12.11.2024



Nacharbeitsprofile Fahrzeug

Fahrzeug:

Hersteller: MG
Fahrzeugtyp: AS23
Genehm.Nr.: e4*2018/858*00111*..
Handelsbez.: MG HS, ROEWE HS

Variante(n):

Nacharbeit Radhausausschnittkantenbereich:

Auflagen	Nacharbeit im Bereich		Achse
	von [mm]	bis [mm]	
26B	x = 315	y = 340	VA
26P	x = 265	y = 290	VA

Aufweiten Radhausausschnittkantenbereich:

Auflagen	Im Bereich		Aufweiten um [mm]	Achse
	von [mm]	bis [mm]		
26J	x = 315	y = 340	5	VA
26N	x = 315	y = 340	8	VA

S22 54192*02

**Gutachten 22-00003-CX-GBM-02
zur Erteilung eines Nachtrags zur ABE 54192**

zu V.1. ANLAGE: 3
Antragsteller: MAK S.p.A.

Radtyp: KA7570
Stand: 12.11.2024



Nacharbeitsprofile Fahrzeug

Fahrzeug:

Hersteller: MG
Fahrzeugtyp: ZP2A
Genehm.Nr.: e4*2018/858*00192*..
Handelsbez.: MG3 Hybrid+

Variante(n):

Nacharbeit Radhausausschnittkantenbereich:

Auflagen	Nacharbeit im Bereich		Achse
	von [mm]	bis [mm]	
26B	x = 250	y = 300	VA
26P	x = 200	y = 250	VA

Aufweiten Radhausausschnittkantenbereich:

Auflagen	Im Bereich		Aufweiten um [mm]	Achse
	von [mm]	bis [mm]		
26N	x = 250	y = 300	8	VA
26J	x = 250	y = 300	30	VA
27H	x = 280	y = 280	8	HA
27F	x = 280	y = 280	20	HA

S22 54192*02

**Gutachten 22-00003-CX-GBM-02
zur Erteilung eines Nachtrags zur ABE 54192**

zu V.1. ANLAGE: 3
Antragsteller: MAK S.p.A.

Radtyp: KA7570
Stand: 12.11.2024



Nacharbeitsprofile Fahrzeug

Fahrzeug:

Hersteller: SEAT
Fahrzeugtyp: KN
Genehm.Nr.: e9*2007/46*6666*..
Handelsbez.: Tarraco

Variante(n):

Nacharbeit Radhausausschnittkantenbereich:

Auflagen	Nacharbeit im Bereich		Achse
	von [mm]	bis [mm]	
26B	x = 290	y = 290	VA
26P	x = 240	y = 240	VA
27B	x = 325	y = 300	HA
27I	x = 275	y = 250	HA

Aufweiten Radhausausschnittkantenbereich:

Auflagen	Im Bereich		Aufweiten um [mm]	Achse
	von [mm]	bis [mm]		
26J	x = 290	y = 290	28	VA
26N	x = 290	y = 290	8	VA

S22 54192*02

**Gutachten 22-00003-CX-GBM-02
zur Erteilung eines Nachtrags zur ABE 54192**

zu V.1. ANLAGE: 3
Antragsteller: MAK S.p.A.

Radtyp: KA7570
Stand: 12.11.2024



Nacharbeitsprofile Fahrzeug

Fahrzeug:

Hersteller: SEAT
Fahrzeugtyp: KL
Genehm.Nr.: e9*2007/46*3167*..
Handelsbez.: LEON, LEON SPORTSTOURER, CUPRA LEON, CUPRA LEON SPORTSTOURER

Variante(n):

Nacharbeit Radhausausschnittkantenbereich:

Auflagen	Nacharbeit im Bereich		Achse
	von [mm]	bis [mm]	
26B	x = 265	y = 265	VA
26P	x = 215	y = 215	VA

Aufweiten Radhausausschnittkantenbereich:

Auflagen	Im Bereich		Aufweiten um [mm]	Achse
	von [mm]	bis [mm]		
26J	x = 265	y = 265	20	VA
26N	x = 265	y = 265	8	VA
27F	x = 275	y = 275	20	HA
27H	y = 275	y = 275	8	HA

S22 54192*02

**Gutachten 22-00003-CX-GBM-02
zur Erteilung eines Nachtrags zur ABE 54192**

zu V.1. ANLAGE: 3
Antragsteller: MAK S.p.A.

Radtyp: KA7570
Stand: 12.11.2024



Nacharbeitsprofile Fahrzeug

Fahrzeug:

Hersteller: SEAT
Fahrzeugtyp: KM
Genehm.Nr.: e9*2007/46*4008*..
Handelsbez.: Formentor, Formentor e-Hybrid, Formentor VZ e-Hybrid, Formentor VZ5

Variante(n):

Nacharbeit Radhausausschnittkantenbereich:

Auflagen	Nacharbeit im Bereich		Achse
	von [mm]	bis [mm]	
26P	x = 235	y = 265	VA
26B	x = 285	x = 315	VA

Aufweiten Radhausausschnittkantenbereich:

Auflagen	Im Bereich		Aufweiten um [mm]	Achse
	von [mm]	bis [mm]		
26J	x = 285	y = 315	25	VA
26N	x = 285	y = 315	8	VA
27F	x = 295	y = 300	15	HA
27H	x = 295	y = 300	8	HA

S22 54192*02

**Gutachten 22-00003-CX-GBM-02
zur Erteilung eines Nachtrags zur ABE 54192**

zu V.1. ANLAGE: 3
Antragsteller: MAK S.p.A.

Radtyp: KA7570
Stand: 12.11.2024



Nacharbeitsprofile Fahrzeug

Fahrzeug:

Hersteller: SEAT
Fahrzeugtyp: 5F
Genehm.Nr.: e9*2007/46*0094*..
Handelsbez.: LEON / LEON SC / LEON ST / LEON X-PERIENCE

Variante(n): Frontantrieb, Kombi, 5-türig

Nacharbeit Radhausausschnittkantenbereich:

Auflagen	Nacharbeit im Bereich		Achse
	von [mm]	bis [mm]	
26B	x = 300	y = 300	VA
26P	x = 250	y = 250	VA

Aufweiten Radhausausschnittkantenbereich:

Auflagen	Im Bereich		Aufweiten um [mm]	Achse
	von [mm]	bis [mm]		
26J	x = 300	y = 300	25	VA
26N	x = 300	y = 300	8	VA
27F	x = 400	y = 310	25	HA
27H	x = 400	y = 310	8	HA

S22 54192*02

**Gutachten 22-00003-CX-GBM-02
zur Erteilung eines Nachtrags zur ABE 54192**

zu V.1. ANLAGE: 3
Antragsteller: MAK S.p.A.

Radtyp: KA7570
Stand: 12.11.2024



Nacharbeitsprofile Fahrzeug

Fahrzeug:

Hersteller: SEAT
Fahrzeugtyp: 5F
Genehm.Nr.: e9*2007/46*0094*..
Handelsbez.: LEON / LEON SC / LEON ST / LEON X-PERIENCE

Variante(n): Frontantrieb, Kombi, 5-türig

Nacharbeit Radhausausschnittkantenbereich:

Auflagen	Nacharbeit im Bereich		Achse
	von [mm]	bis [mm]	
26B	x = 200	y = 300	VA
26P	x = 150	y = 250	VA

Aufweiten Radhausausschnittkantenbereich:

Auflagen	Im Bereich		Aufweiten um [mm]	Achse
	von [mm]	bis [mm]		
26J	x = 200	y = 300	10	VA
26N	x = 200	y = 300	8	VA
27F	x = 300	y = 310	30	HA
27H	x = 300	y = 310	8	HA

S22 54192*02

**Gutachten 22-00003-CX-GBM-02
zur Erteilung eines Nachtrags zur ABE 54192**

zu V.1. ANLAGE: 3
Antragsteller: MAK S.p.A.

Radtyp: KA7570
Stand: 12.11.2024



Nacharbeitsprofile Fahrzeug

Fahrzeug:

Hersteller: SKODA
Fahrzeugtyp: 3T
Genehm.Nr.: e8*2007/46*0317*..
Handelsbez.: SUPERB

Variante(n):

Nacharbeit Radhausausschnittkantenbereich:

Auflagen	Nacharbeit im Bereich		Achse
	von [mm]	bis [mm]	
26B	x = 310	y = 300	VA
26P	x = 260	y = 250	VA
27P	x = 300	y = 300	HA

Aufweiten Radhausausschnittkantenbereich:

Auflagen	Im Bereich		Aufweiten um [mm]	Achse
	von [mm]	bis [mm]		
26J	x = 310	y = 300	23	VA
26N	x = 310	y = 300	8	VA
27F	x = 300	y = 300	23	HA
27H	x = 300	y = 300	8	HA

S22 54192*02

**Gutachten 22-00003-CX-GBM-02
zur Erteilung eines Nachtrags zur ABE 54192**

zu V.1. ANLAGE: 3
Antragsteller: MAK S.p.A.

Radtyp: KA7570
Stand: 12.11.2024



Nacharbeitsprofile Fahrzeug

Fahrzeug:

Hersteller: SKODA
Fahrzeugtyp: 3T
Genehm.Nr.: e11*2001/116*0326*..
Handelsbez.: SUPERB

Variante(n): ab e11*2001/116*0326*32, Allradantrieb, Frontantrieb, Kombi, Limousine

Nacharbeit Radhausausschnittkantenbereich:

Auflagen	Nacharbeit im Bereich		Achse
	von [mm]	bis [mm]	
26B	x = 310	y = 300	VA
26P	x = 260	y = 250	VA
27P	x = 300	y = 300	HA

Aufweiten Radhausausschnittkantenbereich:

Auflagen	Im Bereich		Aufweiten um [mm]	Achse
	von [mm]	bis [mm]		
26J	x = 310	y = 300	23	VA
26N	x = 310	y = 300	8	VA
27F	x = 300	y = 300	23	HA
27H	x = 300	y = 300	8	HA

S22 54192*02

**Gutachten 22-00003-CX-GBM-02
zur Erteilung eines Nachtrags zur ABE 54192**

zu V.1. ANLAGE: 3
Antragsteller: MAK S.p.A.

Radtyp: KA7570
Stand: 12.11.2024



Nacharbeitsprofile Fahrzeug

Fahrzeug:

Hersteller: SKODA
Fahrzeugtyp: 5E
Genehm.Nr.: e11*2007/46*0244*..
Handelsbez.: SKODA OCTAVIA

Variante(n):

Nacharbeit Radhausausschnittkantenbereich:

Auflagen	Nacharbeit im Bereich		Achse
	von [mm]	bis [mm]	
26B	x = 220	y = 275	VA
26P	x = 170	y = 225	VA
27B	x = 170	y = 250	HA
27I	x = 120	y = 200	HA

Aufweiten Radhausausschnittkantenbereich:

Auflagen	Im Bereich		Aufweiten um [mm]	Achse
	von [mm]	bis [mm]		
26J	x = 220	y = 275	30	VA
26N	x = 220	y = 275	30	VA
27F	x = 170	y = 250	30	HA
27H	x = 170	y = 250	30	HA

S22 54192*02

**Gutachten 22-00003-CX-GBM-02
zur Erteilung eines Nachtrags zur ABE 54192**

zu V.1. ANLAGE: 3
Antragsteller: MAK S.p.A.

Radtyp: KA7570
Stand: 12.11.2024



Nacharbeitsprofile Fahrzeug

Fahrzeug:

Hersteller: SKODA
Fahrzeugtyp: 5E
Genehm.Nr.: e8*2007/46*0318*..
Handelsbez.: SKODA OCTAVIA

Variante(n):

Nacharbeit Radhausausschnittkantenbereich:

Auflagen	Nacharbeit im Bereich		Achse
	von [mm]	bis [mm]	
26B	x = 270	y = 320	VA
26P	x = 220	y = 270	VA
27B	x = 270	y = 280	HA
27I	x = 220	y = 230	HA

Aufweiten Radhausausschnittkantenbereich:

Auflagen	Im Bereich		Aufweiten um [mm]	Achse
	von [mm]	bis [mm]		
26J	x = 270	y = 275	10	VA
26N	x = 270	y = 275	8	VA
27F	x = 280	y = 250	10	HA
27H	x = 280	y = 250	8	HA

S22 54192*02

**Gutachten 22-00003-CX-GBM-02
zur Erteilung eines Nachtrags zur ABE 54192**

zu V.1. ANLAGE: 3
Antragsteller: MAK S.p.A.

Radtyp: KA7570
Stand: 12.11.2024



Nacharbeitsprofile Fahrzeug

Fahrzeug:

Hersteller: SKODA
Fahrzeugtyp: 5E
Genehm.Nr.: e8*2007/46*0318*..
Handelsbez.: SKODA OCTAVIA

Variante(n):

Nacharbeit Radhausausschnittkantenbereich:

Auflagen	Nacharbeit im Bereich		Achse
	von [mm]	bis [mm]	
26B	x = 220	y = 275	VA
26P	x = 170	y = 225	VA
27B	x = 170	y = 250	HA
27I	x = 120	y = 200	HA

Aufweiten Radhausausschnittkantenbereich:

Auflagen	Im Bereich		Aufweiten um [mm]	Achse
	von [mm]	bis [mm]		
26J	x = 220	y = 275	30	VA
26N	x = 220	y = 275	30	VA
27F	x = 170	y = 250	30	HA
27H	x = 170	y = 250	30	HA

S22 54192*02

**Gutachten 22-00003-CX-GBM-02
zur Erteilung eines Nachtrags zur ABE 54192**

zu V.1. ANLAGE: 3
Antragsteller: MAK S.p.A.

Radtyp: KA7570
Stand: 12.11.2024



Nacharbeitsprofile Fahrzeug

Fahrzeug:

Hersteller: SKODA
Fahrzeugtyp: NS
Genehm.Nr.: e8*2007/46*0249*..
Handelsbez.: KODIAQ

Variante(n): Allradantrieb, Frontantrieb, nicht Scout / Cross

Nacharbeit Radhausausschnittkantenbereich:

Auflagen	Nacharbeit im Bereich		Achse
	von [mm]	bis [mm]	
27I	x = 240	y = 200	HA
27B	x = 290	y = 250	HA

Aufweiten Radhausausschnittkantenbereich:

Auflagen	Im Bereich		Aufweiten um [mm]	Achse
	von [mm]	bis [mm]		
26N	x = 230	y = 160	8	VA
26J	x = 280	y = 210	34	VA
27H	x = 290	y = 250	8	HA
27F	x = 290	y = 250	23	HA

S22 54192*02

**Gutachten 22-00003-CX-GBM-02
zur Erteilung eines Nachtrags zur ABE 54192**

zu V.1. ANLAGE: 3
Antragsteller: MAK S.p.A.

Radtyp: KA7570
Stand: 12.11.2024



Nacharbeitsprofile Fahrzeug

Fahrzeug:

Hersteller: SKODA
Fahrzeugtyp: 5E
Genehm.Nr.: e11*2007/46*0243*..
Handelsbez.: SKODA OCTAVIA

Variante(n): ab e11*2007/46*0243*01, Frontantrieb, Limousine

Nacharbeit Radhausausschnittkantenbereich:

Auflagen	Nacharbeit im Bereich		Achse
	von [mm]	bis [mm]	
26B	x = 220	y = 275	VA
26P	x = 170	y = 225	VA
27B	x = 170	y = 250	HA
27I	x = 120	y = 200	HA

Aufweiten Radhausausschnittkantenbereich:

Auflagen	Im Bereich		Aufweiten um [mm]	Achse
	von [mm]	bis [mm]		
26J	x = 220	y = 275	30	VA
26N	x = 220	y = 275	30	VA
27F	x = 170	y = 250	30	HA
27H	x = 170	y = 250	30	HA

S22 54192*02

**Gutachten 22-00003-CX-GBM-02
zur Erteilung eines Nachtrags zur ABE 54192**

zu V.1. ANLAGE: 3
Antragsteller: MAK S.p.A.

Radtyp: KA7570
Stand: 12.11.2024



Nacharbeitsprofile Fahrzeug

Fahrzeug:

Hersteller: SKODA
Fahrzeugtyp: PS
Genehm.Nr.: e8*2018/858*00107*..
Handelsbez.: KODIAQ

Variante(n):

Nacharbeit Radhausausschnittkantenbereich:

Auflagen	Nacharbeit im Bereich		Achse
	von [mm]	bis [mm]	
26P	x = 230	y = 250	VA
26B	x = 280	y = 300	VA

Aufweiten Radhausausschnittkantenbereich:

Auflagen	Im Bereich		Aufweiten um [mm]	Achse
	von [mm]	bis [mm]		
26N	x = 280	y = 300	8	VA
26J	x = 280	y = 300	10	VA

S22 54192*02

**Gutachten 22-00003-CX-GBM-02
zur Erteilung eines Nachtrags zur ABE 54192**

zu V.1. ANLAGE: 3
Antragsteller: MAK S.p.A.

Radtyp: KA7570
Stand: 12.11.2024



Nacharbeitsprofile Fahrzeug

Fahrzeug:

Hersteller: SKODA
Fahrzeugtyp: NZ
Genehm.Nr.: e8*2018/858*00106*..
Handelsbez.: SUPERB

Variante(n):

Nacharbeit Radhausausschnittkantenbereich:

Auflagen	Nacharbeit im Bereich		Achse
	von [mm]	bis [mm]	
26P	x = 225	y = 260	VA
26B	x = 275	y = 310	VA

Aufweiten Radhausausschnittkantenbereich:

Auflagen	Im Bereich		Aufweiten um [mm]	Achse
	von [mm]	bis [mm]		
26N	x = 275	y = 310	8	VA
26J	x = 275	y = 310	20	VA
27H	x = 300	y = 320	8	HA
27F	x = 300	y = 320	20	HA

S22 54192*02

**Gutachten 22-00003-CX-GBM-02
zur Erteilung eines Nachtrags zur ABE 54192**

zu V.1. ANLAGE: 3
Antragsteller: MAK S.p.A.

Radtyp: KA7570
Stand: 12.11.2024



Nacharbeitsprofile Fahrzeug

Fahrzeug:

Hersteller: SKODA
Fahrzeugtyp: NX
Genehm.Nr.: e8*2007/46*0355*..
Handelsbez.: SKODA OCTAVIA, OCTAVIA RS, OCTAVIA SCOUT

Variante(n):

Nacharbeit Radhausausschnittkantenbereich:

Auflagen	Nacharbeit im Bereich		Achse
	von [mm]	bis [mm]	
26B	x = 300	y = 240	VA
26P	x = 250	y = 190	VA
27B	x = 280	y = 270	HA
27I	x = 230	y = 220	HA

Aufweiten Radhausausschnittkantenbereich:

Auflagen	Im Bereich		Aufweiten um [mm]	Achse
	von [mm]	bis [mm]		
26J	x = 300	y = 240	20	VA
26N	x = 300	y = 240	8	VA
27F	y = 280	y = 270	10	HA
27H	y = 280	y = 270	8	HA

S22 54192*02

**Gutachten 22-00003-CX-GBM-02
zur Erteilung eines Nachtrags zur ABE 54192**

zu V.1. ANLAGE: 3
Antragsteller: MAK S.p.A.

Radtyp: KA7570
Stand: 12.11.2024



Nacharbeitsprofile Fahrzeug

Fahrzeug:

Hersteller: SKODA
Fahrzeugtyp: 5E
Genehm.Nr.: e11*2007/46*0243*..
Handelsbez.: SKODA OCTAVIA

Variante(n): ab e11*2007/46*0243*01, Frontantrieb, Limousine

Nacharbeit Radhausausschnittkantenbereich:

Auflagen	Nacharbeit im Bereich		Achse
	von [mm]	bis [mm]	
26B	x = 270	y = 320	VA
26P	x = 220	y = 270	VA
27B	x = 270	y = 280	HA
27I	x = 220	y = 230	HA

Aufweiten Radhausausschnittkantenbereich:

Auflagen	Im Bereich		Aufweiten um [mm]	Achse
	von [mm]	bis [mm]		
26J	x = 270	y = 275	10	VA
26N	x = 270	y = 275	8	VA
27F	x = 280	y = 250	10	HA
27H	x = 280	y = 250	8	HA

S22 54192*02

**Gutachten 22-00003-CX-GBM-02
zur Erteilung eines Nachtrags zur ABE 54192**

zu V.1. ANLAGE: 3
Antragsteller: MAK S.p.A.

Radtyp: KA7570
Stand: 12.11.2024



Nacharbeitsprofile Fahrzeug

Fahrzeug:

Hersteller: VW
Fahrzeugtyp: AUV
Genehm.Nr.: e1*2007/46*0627*..
Handelsbez.: GOLF, GOLF VARIANT, GOLF SPORTSVAN, GOLF ALLTRACK

Variante(n):

Nacharbeit Radhausausschnittkantenbereich:

Auflagen	Nacharbeit im Bereich		Achse
	von [mm]	bis [mm]	
26B	x = 260	y = 280	VA
26P	x = 210	y = 230	VA

Aufweiten Radhausausschnittkantenbereich:

Auflagen	Im Bereich		Aufweiten um [mm]	Achse
	von [mm]	bis [mm]		
26J	x = 260	y = 280	10	VA
26N	x = 260	y = 280	8	VA
27F	y = 300	y = 320	30	HA
27H	x = 300	y = 320	8	HA

S22 54192*02

**Gutachten 22-00003-CX-GBM-02
zur Erteilung eines Nachtrags zur ABE 54192**

zu V.1. ANLAGE: 3
Antragsteller: MAK S.p.A.

Radtyp: KA7570
Stand: 12.11.2024



Nacharbeitsprofile Fahrzeug

Fahrzeug:

Hersteller: VW
Fahrzeugtyp: A1
Genehm.Nr.: e13*2007/46*1845*..
Handelsbez.: T-ROC

Variante(n):

Nacharbeit Radhausausschnittkantenbereich:

Auflagen	Nacharbeit im Bereich		Achse
	von [mm]	bis [mm]	
26B	x = 250	y = 250	VA
26P	x = 200	y = 200	VA
27B	x = 270	y = 300	HA
27I	x = 220	y = 260	HA

Aufweiten Radhausausschnittkantenbereich:

Auflagen	Im Bereich		Aufweiten um [mm]	Achse
	von [mm]	bis [mm]		
26J	x = 250	y = 250	25	VA
26N	x = 250	y = 250	8	VA
27F	x = 270	y = 300	20	HA
27H	x = 270	y = 300	8	HA

S22 54192*02

**Gutachten 22-00003-CX-GBM-02
zur Erteilung eines Nachtrags zur ABE 54192**

zu V.1. ANLAGE: 3
Antragsteller: MAK S.p.A.

Radtyp: KA7570
Stand: 12.11.2024



Nacharbeitsprofile Fahrzeug

Fahrzeug:

Hersteller: VW
Fahrzeugtyp: 1KM
Genehm.Nr.: e1*2007/46*0492*..
Handelsbez.: GOLF, GOLF SPORTSVAN

Variante(n):

Nacharbeit Radhausausschnittkantenbereich:

Auflagen	Nacharbeit im Bereich		Achse
	von [mm]	bis [mm]	
26B	x = 260	y = 280	VA
26P	x = 210	y = 230	VA

Aufweiten Radhausausschnittkantenbereich:

Auflagen	Im Bereich		Aufweiten um [mm]	Achse
	von [mm]	bis [mm]		
26J	x = 260	y = 280	10	VA
26N	x = 260	y = 280	8	VA
27F	y = 300	y = 320	30	HA
27H	x = 300	y = 320	8	HA

S22 54192*02

**Gutachten 22-00003-CX-GBM-02
zur Erteilung eines Nachtrags zur ABE 54192**

zu V.1. ANLAGE: 3
Antragsteller: MAK S.p.A.

Radtyp: KA7570
Stand: 12.11.2024



Nacharbeitsprofile Fahrzeug

Fahrzeug:

Hersteller: VW
Fahrzeugtyp: 5N
Genehm.Nr.: e1*2001/116*0450*..
Handelsbez.: TIGUAN

Variante(n): ab e1*2001/116*0450*24, Allradantrieb, Frontantrieb

Nacharbeit Radhausausschnittkantenbereich:

Auflagen	Nacharbeit im Bereich		Achse
	von [mm]	bis [mm]	
27B	x = 300	y = 330	HA
27I	x = 250	y = 280	HA

Aufweiten Radhausausschnittkantenbereich:

Auflagen	Im Bereich		Aufweiten um [mm]	Achse
	von [mm]	bis [mm]		
27H	x = 300	y = 330	8	HA
27F	x = 300	y = 330	30	HA

S22 54192*02

**Gutachten 22-00003-CX-GBM-02
zur Erteilung eines Nachtrags zur ABE 54192**

zu V.1. ANLAGE: 3
Antragsteller: MAK S.p.A.

Radtyp: KA7570
Stand: 12.11.2024



Nacharbeitsprofile Fahrzeug

Fahrzeug:

Hersteller: VW
Fahrzeugtyp: AU
Genehm.Nr.: e1*2007/46*0623*..
Handelsbez.: GOLF, GOLF VARIANT, GOLF SPORTSVAN, E-GOLF

Variante(n): Allradantrieb, Frontantrieb, Schrägheck

Nacharbeit Radhausausschnittkantenbereich:

Auflagen	Nacharbeit im Bereich		Achse
	von [mm]	bis [mm]	
26B	x = 300	y = 300	VA
26P	x = 250	y = 250	VA

Aufweiten Radhausausschnittkantenbereich:

Auflagen	Im Bereich		Aufweiten um [mm]	Achse
	von [mm]	bis [mm]		
26N	x = 300	y = 300	8	VA
27F	x = 400	y = 310	30	HA
27H	x = 400	y = 310	8	HA
26J	x = 300	y = 300	30	VA

S22 54192*02

**Gutachten 22-00003-CX-GBM-02
zur Erteilung eines Nachtrags zur ABE 54192**

zu V.1. ANLAGE: 3
Antragsteller: MAK S.p.A.

Radtyp: KA7570
Stand: 12.11.2024



Nacharbeitsprofile Fahrzeug

Fahrzeug:

Hersteller: VW
Fahrzeugtyp: CD
Genehm.Nr.: e1*2007/46*2014*..
Handelsbez.: GOLF, GOLF GTE

Variante(n):

Nacharbeit Radhausausschnittkantenbereich:

Auflagen	Nacharbeit im Bereich		Achse
	von [mm]	bis [mm]	
26B	x = 280	y = 320	VA
26P	x = 230	y = 270	VA
27I	x = 280	y = 320	HA

Aufweiten Radhausausschnittkantenbereich:

Auflagen	Im Bereich		Aufweiten um [mm]	Achse
	von [mm]	bis [mm]		
26J	x = 280	y = 320	8	VA
26N	x = 280	y = 320	32	VA
27F	x = 280	y = 320	8	HA
27H	x = 280	y = 320	22	HA

S22 54192*02

**Gutachten 22-00003-CX-GBM-02
zur Erteilung eines Nachtrags zur ABE 54192**

zu V.1. ANLAGE: 3
Antragsteller: MAK S.p.A.

Radtyp: KA7570
Stand: 12.11.2024



Nacharbeitsprofile Fahrzeug

Fahrzeug:

Hersteller: VW
Fahrzeugtyp: CT
Genehm.Nr.: e1*2018/858*00302*..
Handelsbez.: TIGUAN

Variante(n):

Nacharbeit Radhausausschnittkantenbereich:

Auflagen	Nacharbeit im Bereich		Achse
	von [mm]	bis [mm]	
26P	x = 230	y = 250	VA
26B	x = 280	y = 300	VA

Aufweiten Radhausausschnittkantenbereich:

Auflagen	Im Bereich		Aufweiten um [mm]	Achse
	von [mm]	bis [mm]		
26N	x = 280	y = 300	8	VA
26J	x = 280	y = 300	10	VA
27H	x = 290	y = 300	8	HA
27F	x = 290	y = 300	25	HA

S22 54192*02

**Gutachten 22-00003-CX-GBM-02
zur Erteilung eines Nachtrags zur ABE 54192**

zu V.1. ANLAGE: 3
Antragsteller: MAK S.p.A.

Radtyp: KA7570
Stand: 12.11.2024



Nacharbeitsprofile Fahrzeug

Fahrzeug:

Hersteller: VW
Fahrzeugtyp: 3H
Genehm.Nr.: e1*2007/46*1725*..
Handelsbez.: ARTEON

Variante(n):

Nacharbeit Radhausausschnittkantenbereich:

Auflagen	Nacharbeit im Bereich		Achse
	von [mm]	bis [mm]	
26B	x = 220	y = 230	VA
26P	x = 170	y = 180	VA
27B	x = 270	y = 290	HA
27I	x = 220	y = 240	HA

Aufweiten Radhausausschnittkantenbereich:

Auflagen	Im Bereich		Aufweiten um [mm]	Achse
	von [mm]	bis [mm]		
26J	x = 220	y = 230	25	VA
26N	x = 220	y = 230	8	VA
27F	x = 270	y = 290	25	HA
27H	x = 270	y = 290	8	HA

S22 54192*02

**Gutachten 22-00003-CX-GBM-02
zur Erteilung eines Nachtrags zur ABE 54192**

zu V.1. ANLAGE: 3
Antragsteller: MAK S.p.A.

Radtyp: KA7570
Stand: 12.11.2024



Nacharbeitsprofile Fahrzeug

Fahrzeug:

Hersteller: VW
Fahrzeugtyp: 16
Genehm.Nr.: e1*2007/46*0539*..
Handelsbez.: JETTA, BEETLE

Variante(n): Frontantrieb, Nur Beetle (Schrägheck)

Nacharbeit Radhausausschnittkantenbereich:

Auflagen	Nacharbeit im Bereich		Achse
	von [mm]	bis [mm]	
26B	x = 300	y = 350	VA
26P	x = 250	y = 300	VA
27B	x = 350	y = 300	HA
27I	x = 300	y = 250	HA

Aufweiten Radhausausschnittkantenbereich:

Auflagen	Im Bereich		Aufweiten um [mm]	Achse
	von [mm]	bis [mm]		
26J	x = 300	y = 350	18,5	VA
26N	x = 300	y = 350	8	VA
27F	x = 350	y = 300	26,5	HA
27H	x = 350	y = 300	8	HA

S22 54192*02

**Gutachten 22-00003-CX-GBM-02
zur Erteilung eines Nachtrags zur ABE 54192**

zu V.1. ANLAGE: 3
Antragsteller: MAK S.p.A.

Radtyp: KA7570
Stand: 12.11.2024



Nacharbeitsprofile Fahrzeug

Fahrzeug:

Hersteller: VW
Fahrzeugtyp: CDV
Genehm.Nr.: e1*2007/46*2180*..
Handelsbez.: CDV, GOLF (GOLF VARIANT)

Variante(n):

Nacharbeit Radhausausschnittkantenbereich:

Auflagen	Nacharbeit im Bereich		Achse
	von [mm]	bis [mm]	
26B	x = 280	y = 320	VA
26P	x = 230	y = 270	VA
27I	x = 280	y = 320	HA

Aufweiten Radhausausschnittkantenbereich:

Auflagen	Im Bereich		Aufweiten um [mm]	Achse
	von [mm]	bis [mm]		
26J	x = 280	y = 320	8	VA
26N	x = 280	y = 320	32	VA
27F	x = 280	y = 320	8	HA
27H	x = 280	y = 320	22	HA

S22 54192*02

**Gutachten 22-00003-CX-GBM-02
zur Erteilung eines Nachtrags zur ABE 54192**

zu V.1. ANLAGE: 3
Antragsteller: MAK S.p.A.

Radtyp: KA7570
Stand: 12.11.2024



Nacharbeitsprofile Fahrzeug

Fahrzeug:

Hersteller: VW
Fahrzeugtyp: CJ
Genehm.Nr.: e1*2018/858*00366*..
Handelsbez.: PASSAT

Variante(n):

Nacharbeit Radhausausschnittkantenbereich:

Auflagen	Nacharbeit im Bereich		Achse
	von [mm]	bis [mm]	
26P	x = 260	y = 200	VA
26B	x = 310	y = 250	VA

Aufweiten Radhausausschnittkantenbereich:

Auflagen	Im Bereich		Aufweiten um [mm]	Achse
	von [mm]	bis [mm]		
26N	x = 310	y = 250	8	VA
26J	x = 310	y = 250	20	VA
27H	x = 300	y = 330	8	HA
27F	x = 300	y = 330	20	HA

S22 54192*02

**Gutachten 22-00003-CX-GBM-02
zur Erteilung eines Nachtrags zur ABE 54192**

zu V.1. ANLAGE: 3
Antragsteller: MAK S.p.A.

Radtyp: KA7570
Stand: 12.11.2024



Nacharbeitsprofile Fahrzeug

Fahrzeug:

Hersteller: VW
Fahrzeugtyp: 5N
Genehm.Nr.: e1*2007/46*0487*..
Handelsbez.: TIGUAN

Variante(n):

Nacharbeit Radhausausschnittkantenbereich:

Auflagen	Nacharbeit im Bereich		Achse
	von [mm]	bis [mm]	
27B	x = 300	y = 330	HA
27I	x = 250	y = 280	HA

Aufweiten Radhausausschnittkantenbereich:

Auflagen	Im Bereich		Aufweiten um [mm]	Achse
	von [mm]	bis [mm]		
27H	x = 300	y = 330	8	HA
27F	x = 300	y = 330	30	HA

S22 54192*02

**Gutachten 22-00003-CX-GBM-02
zur Erteilung eines Nachtrags zur ABE 54192**

zu V.1. ANLAGE: 3
Antragsteller: MAK S.p.A.

Radtyp: KA7570
Stand: 12.11.2024



Nacharbeitsprofile Fahrzeug

Fahrzeug:

Hersteller: VW
Fahrzeugtyp: 3C
Genehm.Nr.: e1*2001/116*0307*..
Handelsbez.: PASSAT

Variante(n):

Nacharbeit Radhausausschnittkantenbereich:

Auflagen	Nacharbeit im Bereich		Achse
	von [mm]	bis [mm]	
26B	x = 400	y = 300	VA
26P	x = 370	y = 250	VA

Aufweiten Radhausausschnittkantenbereich:

Auflagen	Im Bereich		Aufweiten um [mm]	Achse
	von [mm]	bis [mm]		
26J	x = 400	y = 300	15	VA
26N	x = 400	y = 300	8	VA
27F	x = 300	y = 400	30	HA
27H	x = 300	y = 400	8	HA

S22 54192*02

**Gutachten 22-00003-CX-GBM-02
zur Erteilung eines Nachtrags zur ABE 54192**

zu V.1. ANLAGE: 3
Antragsteller: MAK S.p.A.

Radtyp: KA7570
Stand: 12.11.2024



Nacharbeitsprofile Fahrzeug

Fahrzeug:

Hersteller: VW
Fahrzeugtyp: 3C
Genehm.Nr.: e1*2007/46*0547*..
Handelsbez.: PASSAT

Variante(n): Allradantrieb, Frontantrieb, Nur Passat Alltrack (Cross)

Nacharbeit Radhausausschnittkantenbereich:

Auflagen	Nacharbeit im Bereich		Achse
	von [mm]	bis [mm]	
26B	x = 310	y = 300	VA
26P	x = 260	y = 250	VA
27B	x = 300	y = 280	HA
27I	x = 250	y = 230	HA

Aufweiten Radhausausschnittkantenbereich:

Auflagen	Im Bereich		Aufweiten um [mm]	Achse
	von [mm]	bis [mm]		
26N	x = 310	y = 300	7	VA
27H	x = 300	y = 280	8	HA
27F	x = 300	y = 280	13	HA

S22 54192*02

**Gutachten 22-00003-CX-GBM-02
zur Erteilung eines Nachtrags zur ABE 54192**

zu V.1. ANLAGE: 3
Antragsteller: MAK S.p.A.

Radtyp: KA7570
Stand: 12.11.2024



Nacharbeitsprofile Fahrzeug

Fahrzeug:

Hersteller: VW
Fahrzeugtyp: 3C
Genehm.Nr.: e1*2001/116*0307*..
Handelsbez.: PASSAT

Variante(n): Allradantrieb, Frontantrieb, Nur Passat Alltrack (Cross)

Nacharbeit Radhausausschnittkantenbereich:

Auflagen	Nacharbeit im Bereich		Achse
	von [mm]	bis [mm]	
26B	x = 310	y = 300	VA
26P	x = 260	y = 250	VA
27B	x = 300	y = 280	HA
27I	x = 250	y = 230	HA

Aufweiten Radhausausschnittkantenbereich:

Auflagen	Im Bereich		Aufweiten um [mm]	Achse
	von [mm]	bis [mm]		
26N	x = 310	y = 300	7	VA
27H	x = 300	y = 280	8	HA
27F	x = 300	y = 280	13	HA

S22 54192*02

**Gutachten 22-00003-CX-GBM-02
zur Erteilung eines Nachtrags zur ABE 54192**

zu V.1. ANLAGE: 3
Antragsteller: MAK S.p.A.

Radtyp: KA7570
Stand: 12.11.2024



Nacharbeitsprofile Fahrzeug

Fahrzeug:

Hersteller: VW
Fahrzeugtyp: A1
Genehm.Nr.: e13*2007/46*1845*..
Handelsbez.: T-ROC

Variante(n):

Nacharbeit Radhausausschnittkantenbereich:

Auflagen	Nacharbeit im Bereich		Achse
	von [mm]	bis [mm]	
26B	x = 250	y = 250	VA
26P	x = 200	y = 200	VA
27B	x = 270	y = 300	HA
27I	x = 220	y = 260	HA

Aufweiten Radhausausschnittkantenbereich:

Auflagen	Im Bereich		Aufweiten um [mm]	Achse
	von [mm]	bis [mm]		
26J	x = 250	y = 250	25	VA
26N	x = 250	y = 250	8	VA
27F	x = 270	y = 300	15	HA
27H	x = 270	y = 300	8	HA

S22 54192*02

**Gutachten 22-00003-CX-GBM-02
zur Erteilung eines Nachtrags zur ABE 54192**

zu V.1. ANLAGE: 3
Antragsteller: MAK S.p.A.

Radtyp: KA7570
Stand: 12.11.2024



Nacharbeitsprofile Fahrzeug

Fahrzeug:

Hersteller: VW
Fahrzeugtyp: 3C
Genehm.Nr.: e1*2007/46*0502*..
Handelsbez.: PASSAT

Variante(n): Allradantrieb, Frontantrieb, Nur Passat Alltrack (Cross)

Nacharbeit Radhausausschnittkantenbereich:

Auflagen	Nacharbeit im Bereich		Achse
	von [mm]	bis [mm]	
26B	x = 310	y = 300	VA
26P	x = 260	y = 250	VA
27B	x = 300	y = 280	HA
27I	x = 250	y = 230	HA

Aufweiten Radhausausschnittkantenbereich:

Auflagen	Im Bereich		Aufweiten um [mm]	Achse
	von [mm]	bis [mm]		
26N	x = 310	y = 300	7	VA
27H	x = 300	y = 280	8	HA
27F	x = 300	y = 280	13	HA

S22 54192*02

**Gutachten 22-00003-CX-GBM-02
zur Erteilung eines Nachtrags zur ABE 54192**

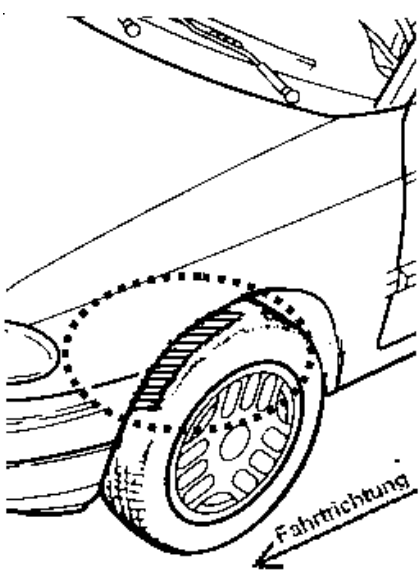
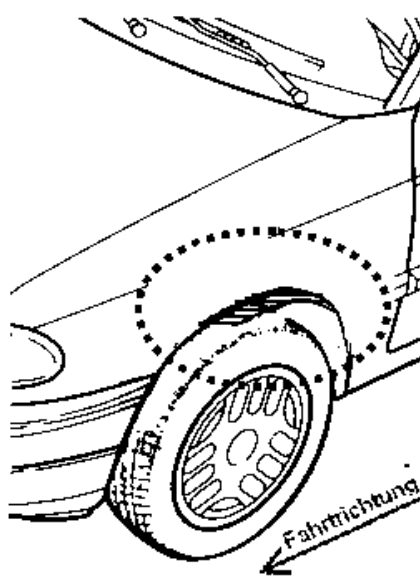
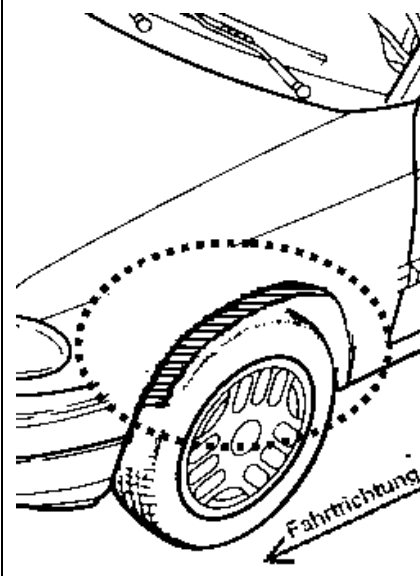
zu V.4. ANLAGE: Radabdeckung
Antragsteller: MAK S.p.A.

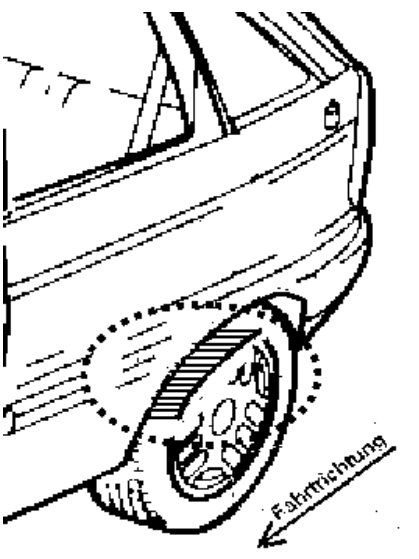
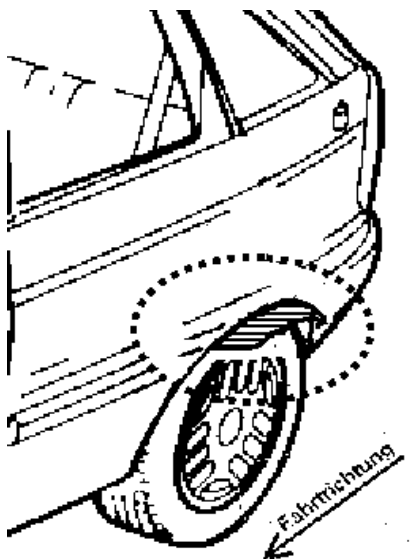
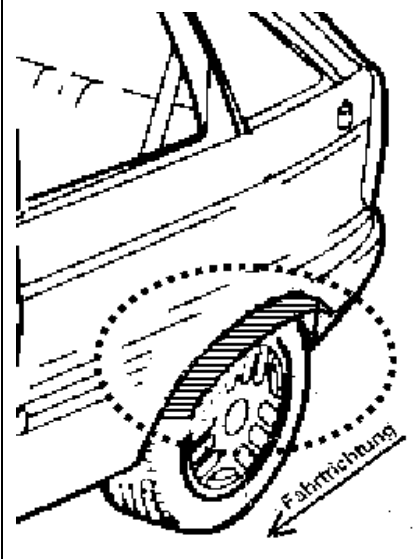
Radtyp: KA7570
Stand: 12.11.2024



Hinweisblatt zu den im Gutachten genannten Radabdeckungsauflagen Nr. 241 – 248, 24C, 24D, 24J und 24M.

Die nachfolgenden Bilder stellen die Hilfsmittel zur Erfüllung der Radabdeckung dar, die in den Radabdeckungsauflagen beschrieben sind.

Vorderachse		
Bereich 30 Grad vor der Radmitte Zu Auflage 241 bzw. 245	Bereich 50 Grad hinter der Radmitte Zu Auflage 242 bzw. 246	Bereich 30 Grad vor und 50 Grad hinter der Radmitte Zu Auflage 241,242,245, 246,24C,24J
		

Hinterachse		
Bereich 30 Grad vor der Radmitte Zu Auflage 243 bzw. 247	Bereich 50 Grad hinter der Radmitte Zu Auflage 244 bzw. 248	Bereich 30 Grad vor und 50 Grad hinter der Radmitte Zu Auflage 243,244,247,248,24D,24M
		

S22_54192*02