

**Gutachten 22-00003-CX-GBM-02  
zur Erteilung eines Nachtrags zur ABE 54192**



zu V.1. ANLAGE: 1  
Antragsteller: MAK S.p.A.

Radtyp: KA7570  
Stand: 12.11.2024

**Fahrzeughersteller** : ALFA ROMEO S.p.A., CHRYSLER, CHRYSLER (USA), FCA, FIAT, OPEL, OPEL / VAUXHALL, SAAB

**Raddaten:**

Radgröße nach Norm : 7.5 J X 17 H2 Einpreßtiefe (mm) : 33  
Lochkreis (mm)/Lochzahl : 110/5 Zentrierart : Mittenzentrierung

**Technische Daten, Kurzfassung**

Ausführung	Ausführungsbezeichnung		Mittloch in mm	Zentriering- werkstoff	zul. Rad- last in kg	zul. Abroll- umf. in mm	gültig ab Fertig- datum
	Kennzeichnung Rad	Kennzeichnung Zentriering					
LGX	LGX	ohne	65,1		800	2400	12/21

Im Fahrzeug vorgeschriebene Fahrzeugsysteme, z. B. Reifendruckkontrollsysteme, müssen nach Anbau der Sonderräder funktionsfähig bleiben.

Der Fahrzeughalter muss auf die Kontrolle des Anzugsmoments der Befestigungsmittel nach einer Wegstrecke von 50km hingewiesen werden.

**Hinweis zum Verwendungsbereich:**

Ohne Genehmigung nach UN-Regelung Nr. 124 ist die Verwendung dieser Rad-/Reifen Kombinationen nur zulässig, wenn sie nicht serienmäßig vom Fahrzeughersteller freigegeben sind (z. B. EU-Übereinstimmungsbescheinigung (COC) oder Fahrzeugpapiere).

**Verwendungsbereich/Fz-Hersteller** : CHRYSLER, CHRYSLER (USA)

Befestigungsteile : Kegelbundschauben M12x1,25, Schaftl. 22 mm, Kegelw. 26 Grad

Zubehör : Serie, s. Auflage 74D

Anzugsmoment der Befestigungsteile : 120 Nm für Typ : BU  
135 Nm für Typ : KL; MX

Verkaufsbezeichnung: **CHEROKEE**

Fahrzeugtyp	Betriebserlaubnis	kW	Reifen	Auflagen zu Reifen	Auflagen
KL	e4*2007/46*0783*..	103 -200	225/60R17 99	11A; 245	Sport, Longitude, Limited; Modell "4x4"; Allradantrieb; Frontantrieb; 10B; 11B; 11G; 11H; 12A; 51A; 71A; 71K; 721; 73C; 74D; 76S
			225/65R17 102	11A; 245; 54A	

**Gutachten 22-00003-CX-GBM-02  
zur Erteilung eines Nachtrags zur ABE 54192**



zu V.1. ANLAGE: 1  
Antragsteller: MAK S.p.A.

Radtyp: KA7570  
Stand: 12.11.2024

Seite: 2 von 22

Verkaufsbezeichnung: **Compass**

Fahrzeugtyp	Betriebserlaubnis	kW	Reifen	Auflagen zu Reifen	Auflagen
MX	e11*2007/46*4037*.. e4*2007/46*1410*..	88 - 125	205/60R17 93		Allradantrieb; Frontantrieb; nicht Hybrid; 10B; 11B; 11G; 11H; 12A; 51A; 71A; 71K; 721; 73C; 74D; 76S
			205/65R17 96	11A; 248	
			215/60R17 96	11A; 245; 248	
			215/65R17 99	11A; 245; 248	
			225/55R17 97	11A; 245; 248	
			225/60R17 99	11A; 245; 248	
			235/55R17 99	11A; 244; 245	
235/60R17 102	11A; 244; 245				

Verkaufsbezeichnung: **JEEP RENEGADE**

Fahrzeugtyp	Betriebserlaubnis	kW	Reifen	Auflagen zu Reifen	Auflagen
BU	e3*2007/46*0300*..	96 - 132	215/60R17 96	11A; 248	nicht für Ausführung mit 225/50R17 Serie; Allradantrieb; Hybrid; 10B; 11B; 11G; 11H; 12A; 51A; 71A; 71K; 721; 73C; 74D; 76S
			225/55R17 97	11A; 248	
BU	e3*2007/46*0300*..	70 - 132	215/60R17 96	11A; 248	Allradantrieb; Frontantrieb; nicht Hybrid; 10B; 11B; 11G; 11H; 12A; 51A; 71A; 71K; 721; 73C; 74D; 76S
			215/65R17 99	11A; 248	
		125 - 132	215/65R17 99	11A; 248; 54A	

**Verwendungsbereich/Fz-Hersteller : ALFA ROMEO S.p.A., FCA**

Befestigungsteile : Kegelbundschauben M12x1,25, Schaftl. 22 mm, Kegelw. 26 Grad,  
für Typ : MP; BU; AV1

Zubehör : Serie, s. Auflage 74D

Befestigungsteile : Kegelbundschauben M14x1,5, Schaftl. 25 mm, Kegelw. 26 Grad,  
für Typ : 952 (Kegelbund)

Zubehör : Serie, s. Auflage 74D

Befestigungsteile : Kegelbundschauben M14x1,5, Schaftl. 25 mm, Kegelw. 26 Grad,  
für Typ : 949

Zubehör : Serie, s. Auflage 74D

Anzugsmoment der Befestigungsteile : 120 Nm für Typ : AV1; BU; 952  
130 Nm für Typ : 949  
135 Nm für Typ : MP

**Gutachten 22-00003-CX-GBM-02  
zur Erteilung eines Nachtrags zur ABE 54192**



zu V.1. ANLAGE: 1  
Antragsteller: MAK S.p.A.

Radtyp: KA7570  
Stand: 12.11.2024

Verkaufsbezeichnung: **Giulia**

Fahrzeugtyp	Betriebserlaubnis	kW	Reifen	Auflagen zu Reifen	Auflagen
952	e3*2007/46*0382*..	100 -206	225/50R17 93V	12T	Limousine; Allradantrieb; Heckantrieb; 10B; 11B; 11G; 11H; 51A; 71A; 71K; 721; 73C; 74D; 74H; 76S
			235/45R17 94	12A	

Verkaufsbezeichnung: **JEEP COMPASS**

Fahrzeugtyp	Betriebserlaubnis	kW	Reifen	Auflagen zu Reifen	Auflagen
MP	e3*2007/46*0508*..	88 - 125	205/60R17 93		Allradantrieb; Frontantrieb; nicht Hybrid; 10B; 11B; 11G; 11H; 12A; 51A; 71A; 71K; 721; 73C; 74D; 76S
			205/65R17 96	11A; 248	
			215/60R17 96	11A; 245; 248	
			215/65R17 99	11A; 245; 248	
			225/55R17 97	11A; 245; 248	
			225/60R17 99	11A; 245; 248	
			235/55R17 99	11A; 244; 245	
MP	e3*2007/46*0508*..	96	215/60R17 96		Frontantrieb; nur Hybrid; 10B; 11B; 11G; 11H; 12A; 51A; 71A; 71K; 721; 73C; 74D; 76S
			225/60R17 99		
			225/65R17 101		
MP	e3*2007/46*0508*..	96 - 132	215/60R17 96		Allradantrieb; nur Hybrid; 10B; 11B; 11G; 11H; 12A; 51A; 71A; 71K; 721; 73C; 74D; 76S
			225/60R17 99		
			225/65R17 101		

Verkaufsbezeichnung: **JEEP RENEGADE**

Fahrzeugtyp	Betriebserlaubnis	kW	Reifen	Auflagen zu Reifen	Auflagen
BU	e3*KS18/858*00007*..	96	215/60R17 96	11A; 248	Allradantrieb; Hybrid; 10B; 11B; 11G; 11H; 12A; 51A; 71A; 71K; 721; 73C; 74D; 76S
			225/55R17 97	11A; 248	

Verkaufsbezeichnung: **STELVIO**

Fahrzeugtyp	Betriebserlaubnis	kW	Reifen	Auflagen zu Reifen	Auflagen
949	e3*2007/46*0435*..	110 -206	225/65R17	124; 51G	Allradantrieb; Heckantrieb; 10B; 11G; 11H; 51A; 71A; 71K; 721; 73C; 74D; 74H; 854; 856
			235/65R17 104	12A	

Verkaufsbezeichnung: **TONALE**

Fahrzeugtyp	Betriebserlaubnis	kW	Reifen	Auflagen zu Reifen	Auflagen
AV1	e3*2018/858*00061*..	96 - 132	215/60R17 96		Allradantrieb; Frontantrieb; inkl. Hybrid; 10B; 11B; 11G; 11H; 12A; 51A; 71A; 71K; 721; 73C; 74D; 76S
			225/55R17 97		
			235/55R17 99	11A; 26P	

**Gutachten 22-00003-CX-GBM-02  
zur Erteilung eines Nachtrags zur ABE 54192**



zu V.1. ANLAGE: 1  
Antragsteller: MAK S.p.A.

Radtyp: KA7570  
Stand: 12.11.2024

**Verwendungsbereich/Fz-Hersteller : FIAT**

Befestigungsteile : Kegelbundschrauben M12x1,25, Schaftl. 22 mm, Kegelw. 26 Grad,  
für Typ : 940; 334

Zubehör : Serie, s. Auflage 74D

Befestigungsteile : Kegelbundschrauben M12x1,5, Schaftl. 22 mm, Kegelw. 26 Grad,  
für Typ : 194

Zubehör : Serie, s. Auflage 74D

Befestigungsteile : Kegelbundschrauben M14x1,5, Schaftl. 25 mm, Kegelw. 26 Grad,  
für Typ : 939

Zubehör : Serie, s. Auflage 74D

Anzugsmoment der Befestigungsteile : 110 Nm für Typ : 194; 939; 940  
120 Nm für Typ : 334

Verkaufsbezeichnung: **ALFA GIULIETTA**

Fahrzeugtyp	Betriebserlaubnis	kW	Reifen	Auflagen zu Reifen	Auflagen
940	e3*2007/46*0027*..	77 - 125	205/50R17 89W	11A; 248; 51J	Schrägheck 4-türig; Frontantrieb; 10B; 11B; 11G; 11H; 12A; 51A; 71A; 71K; 721; 729; 73C; 74D; 74H; 76S; 83B
			215/45R17 91	51J	
		77 - 177	225/45R17 91	11A; 248	
			235/45R17 94	11A; 248	

Verkaufsbezeichnung: **Alfa 159, Brera, Spider, Sportwagon**

Fahrzeugtyp	Betriebserlaubnis	kW	Reifen	Auflagen zu Reifen	Auflagen
939	e3*2001/116*0212*..	120 - 147	215/50R17 95W	11A; 24M; 51J	Alfa Brera (Coupe); Alfa Spider (Cabrio); 10B; 11B; 11G; 11H; 12A; 51A; 573; 71A; 71K; 721; 73C; 74D; 74H; 76S
			215/55R17 94W	11A; 24M; 51J	
			225/45R17 94W	11A; 24M	
			225/50R17 94W	11A; 24J; 24M	
			235/45R17 94W	11A; 24M	
		120 - 191	225/50R17 94Y	11A; 24J; 24M	
			235/45R17 94Y	11A; 24M	
939	e3*2001/116*0212*..	85 - 118	205/50R17 93	11A; 24M	
			215/50R17 91	11A; 24J; 24M	
			225/45R17 91	11A; 24M	
		85 - 136	215/50R17 91W	11A; 24J; 24M	
			215/55R17 94	11A; 22M; 24M	
			225/45R17 91W	11A; 24M	
		85 - 147	225/50R17 94	11A; 24J; 24M	
			235/45R17 94	11A; 24M	
		85 - 191	225/50R17 94Y	11A; 24J; 24M	
			235/45R17 94Y	11A; 24M	
235/50R17 96	11A; 22I; 22K; 22L; 24J; 24M				

§22 54192\*02

**Gutachten 22-00003-CX-GBM-02  
zur Erteilung eines Nachtrags zur ABE 54192**



zu V.1. ANLAGE: 1  
Antragsteller: MAK S.p.A.

Radtyp: KA7570  
Stand: 12.11.2024

Verkaufsbezeichnung: **Alfa 159, Brera, Spider, Sportwagon**

Fahrzeugtyp	Betriebserlaubnis	kW	Reifen	Auflagen zu Reifen	Auflagen
939	e3*2001/116*0212*..	85 - 118	205/50R17 93	11A; 24M	Alfa 159 (Limousine); 10B; 11B; 11G; 11H; 12A; 51A; 573; 71A; 71K; 721; 73C; 74D; 74H; 76S
			215/50R17 91	11A; 24M	
			225/45R17 91	11A; 24M	
		85 - 136	215/50R17 91W	11A; 24M	
			215/55R17 94	11A; 24M	
			225/45R17 91W	11A; 24M	
		85 - 147	225/50R17 94	11A; 24J; 24M	
			235/45R17 94	11A; 24M	
		85 - 191	225/50R17 94Y	11A; 24J; 24M	
			235/45R17 94Y	11A; 24M	
235/50R17 96	11A; 22I; 24D; 24J				

Verkaufsbezeichnung: **FIAT CROMA**

Fahrzeugtyp	Betriebserlaubnis	kW	Reifen	Auflagen zu Reifen	Auflagen
194	e3*2001/116*0210*..	85 - 110	205/50R17 89W	5FM	10B; 11B; 11G; 11H; 12A; 51A; 71A; 71K; 721; 73C; 74D; 74H
			215/50R17	51G	
		85 - 147	225/45R17 90W		
			235/45R17 93		

Verkaufsbezeichnung: **FIAT 500X**

Fahrzeugtyp	Betriebserlaubnis	kW	Reifen	Auflagen zu Reifen	Auflagen
334	e3*2007/46*0318*..	100 - 125	225/50R17 94	11A; 244; 245	Allradantrieb; 10B; 11B; 11G; 11H; 12A; 51A; 71A; 71K; 721; 73C; 74D; 74H; 76S
			235/45R17 94	11A; 248	
			245/45R17 95	11A; 244; 245	
334	e3*2007/46*0318*..	70 - 111	225/50R17 94	11A; 245; 248	Frontantrieb; 10B; 11B; 11G; 11H; 12A; 51A; 71A; 71K; 721; 73C; 74D; 74H; 76S
			235/45R17 94	11A; 245; 248	
			245/45R17 95	11A; 245; 248	

**Verwendungsbereich/Fz-Hersteller : OPEL, OPEL / VAUXHALL**

Befestigungsteile : Kegelbundschrauben M12x1,5, Schaftl. 22 mm, Kegelw. 26 Grad

Zubehör : Serie, s. Auflage 74D

Anzugsmoment der Befestigungsteile : 110 Nm

Verkaufsbezeichnung: **ASTRA**

Fahrzeugtyp	Betriebserlaubnis	kW	Reifen	Auflagen zu Reifen	Auflagen
A-H	e1*2001/116*0261*.., e1*2007/46*0344*..	55 - 132	215/45R17 87		10B; 11B; 11G; 11H; 12A; 51A; 71A; 71K; 721; 73C; 74D
			215/45R17 91		
		225/45R17 90	QFA; 11A; 22I; 24M		

Verkaufsbezeichnung: **ASTRA ESTATE-H-DUAL FUEL**

Fahrzeugtyp	Betriebserlaubnis	kW	Reifen	Auflagen zu Reifen	Auflagen
A-H	e11*2001/116*0247*..	55 - 132	215/45R17 87		10B; 11B; 11G; 11H; 12A; 51A; 71A; 71K; 721; 73C; 74D
			215/45R17 91		
		225/45R17 90	QFA; 11A; 22I; 24M		

**Gutachten 22-00003-CX-GBM-02  
zur Erteilung eines Nachtrags zur ABE 54192**



zu V.1. ANLAGE: 1  
Antragsteller: MAK S.p.A.

Radtyp: KA7570  
Stand: 12.11.2024

Verkaufsbezeichnung: **ASTRA GTC,CABRIO/TWIN TOP**

Fahrzeugtyp	Betriebserlaubnis	kW	Reifen	Auflagen zu Reifen	Auflagen
A-H/C	e4*2001/116*0094*..	55 - 92	215/45R17 87		Cabrio; Coupe; 10B; 11B; 11G; 11H; 12A; 51A; 71A; 71K; 72I; 73C; 74D
		55 - 147	215/45R17 91		
			225/45R17 90	QFA; 11A; 22I; 24M	
A-H/C	e4*2001/116*0094*..	177	205/50R17	11A; 22I; 24M; 51G; 52J	Nur Astra OPC; Coupe; 10B; 11B; 11G; 11H; 12A; 51A; 71A; 71K; 72I; 73C; 74D
			225/45R17	11A; 22I; 24M; 51G	
A-H/C	e4*2001/116*0094*..	55 - 92	215/45R17 87		Cabrio; Coupe; 10B; 11B; 11G; 11H; 12A; 51A; 71A; 71K; 72I; 73C; 74D
		55 - 147	215/45R17 91		
			225/45R17 90	QFA; 11A; 22I; 24M	

Verkaufsbezeichnung: **ASTRA STATION WAGON**

Fahrzeugtyp	Betriebserlaubnis	kW	Reifen	Auflagen zu Reifen	Auflagen
A-H/SW	e1*2001/116*0293*.., e1*2007/46*0341*..	55 - 132	215/45R17 87		10B; 11B; 11G; 11H; 12A; 51A; 71A; 71K; 72I; 73C; 74D
		55 - 147	215/45R17 91		
			225/45R17 90	QFA; 11A; 22I; 24M	

Verkaufsbezeichnung: **CORSA, CORSA-E, ADAM**

Fahrzeugtyp	Betriebserlaubnis	kW	Reifen	Auflagen zu Reifen	Auflagen
S-D	e1*2001/116*0379*..	110	205/40R17 80W	11A; 248; 26P; 27H; 54A	Adam-S; 10B; 11B; 11G; 11H; 12A; 51A; 71A; 71K; 72I; 73C; 74D; 76S
			205/45R17 84	11A; 248; 26P; 27H	
			215/40R17 83	11A; 248; 26P; 27H	
			215/45R17 87	11A; 248; 26P; 27H	
			225/35R17 82	11A; 248; 26B; 26N; 27F; 54A	
S-D	e1*2001/116*0379*..	88 - 92	205/45R17 84	11A; 22H; 22M; 24M; 51J	Corsa D; bis e1*2001/116*0379*29; 2-türig; 4-türig; 10B; 11B; 11G; 11H; 12A; 51A; 71A; 71K; 72I; 73C; 74D
		88 - 110	215/45R17	11A; 21P; 22H; 22L; 24J; 24M; 51G	
S-D	e1*2001/116*0379*..	141	205/45R17 M+S	11A; 21P; 22H; 22M; 24M; 52J	nur Opel Corsa D OPC; bis e1*2001/116*0379*29; 10B; 11B; 11G; 11H; 12A; 51A; 71A; 71K; 72I; 73C; 74D
			215/45R17	11A; 21P; 22H; 22L; 24J; 24M; 51G	
			225/45R17 91	11A; 21B; 22F; 22L; 24J; 24M	
S-D	e1*2001/116*0379*..	110	195/45R17 85	11A; 248; 26B; 26N	Corsa-E; ab e1*2001/116*0379*32; 10B; 11B; 11G; 11H; 12A; 51A; 71A; 71K; 72I; 73C; 74D
		110 - 152	205/45R17 84	11A; 248; 26B; 26N; 27H	
			215/45R17 87	11A; 248; 26B; 26J; 27H	
		152	215/40R17 83	11A; 248; 26B; 26J; 27H	

§22 54192\*02

**Gutachten 22-00003-CX-GBM-02  
zur Erteilung eines Nachtrags zur ABE 54192**



zu V.1. ANLAGE: 1  
Antragsteller: MAK S.p.A.

Radtyp: KA7570  
Stand: 12.11.2024

Verkaufsbezeichnung: **MERIVA**

Fahrzeugtyp	Betriebserlaubnis	kW	Reifen	Auflagen zu Reifen	Auflagen
S-D/MONOCA B B	e4*2007/46*0165*..	55 - 103	205/50R17 89		10B; 11G; 11H; 12K; 51A; 71A; 71K; 721;
			215/45R17 87	5ET	
			215/45R17 91		73C; 74D
			225/45R17 91		

Verkaufsbezeichnung: **MERIVA VAN**

Fahrzeugtyp	Betriebserlaubnis	kW	Reifen	Auflagen zu Reifen	Auflagen
S-D MONOCAB B/ V	e4*2007/46*0271*..	55 - 103	205/50R17 89		10B; 11G; 11H; 12K; 51A; 71A; 71K; 721;
			215/45R17 87	5ET	
			215/45R17 91		73C; 74D
			225/45R17 91		

Verkaufsbezeichnung: **MERIVA-A**

Fahrzeugtyp	Betriebserlaubnis	kW	Reifen	Auflagen zu Reifen	Auflagen
X01Monocab	e1*2001/116*0215*..	132	205/45R17	11A; 22L; 22Q; 24D; 24J; 51G	Nur Meriva OPC; 10B; 11B; 11G; 11H; 12A; 51A; 71A; 71K; 721; 73C; 74D
			215/40R17 87W	11A; 22L; 22Q; 24D; 24J	
X01Monocab	e1*2001/116*0215*..	51 - 74	225/35R17 86	11A; 22L; 22Q; 24D; 24J; 5EM	10B; 11B; 11G; 11H; 12A; 51A; 71A; 71K; 721; 73C; 74D
			51 - 92	205/45R17	
		215/40R17 87		11A; 22L; 22Q; 24D; 24J	

Verkaufsbezeichnung: **OMEGA-A**

Fahrzeugtyp	Betriebserlaubnis	kW	Reifen	Auflagen zu Reifen	Auflagen
OMEGA-A	E284	54 - 92	215/45R17 87		10B; 11B; 11G; 11H; 12A; 51A; 71A; 71K; 721; 73C; 74D
		54 - 130	215/50R17-90	11A; 22B; 22F; 54F; 80L	
			225/45R17-90	11A; 22B	
			235/40R17-90	11A; 22B; 22F; 66A; 68A; 80L	
			235/45R17-93	11A; 22B; 22F; 54F; 68A; 80L	
		115 - 130	215/45R17	631	

§22 54192\*02

**Gutachten 22-00003-CX-GBM-02**  
**zur Erteilung eines Nachtrags zur ABE 54192**



zu V.1. ANLAGE: 1  
 Antragsteller: MAK S.p.A.

Radtyp: KA7570  
 Stand: 12.11.2024

Verkaufsbezeichnung: **OMEGA-A**

Fahrzeugtyp	Betriebserlaubnis	kW	Reifen	Auflagen zu Reifen	Auflagen			
OMEGA-A	E284/1	54 - 92	215/45R17 87		10B; 11B; 11G; 11H; 12A; 51A; 71A; 71K; 721; 73C; 74D			
			54 - 130	215/50R17-90		11A; 22B; 22F; 54F; 80L		
				225/45R17-90		11A; 22B		
				235/40R17-90		11A; 22B; 22F; 68A; 80L		
		130 - 150	235/45R17-93	11A; 22B; 22F; 54F; 68A; 80L				
			215/45R17	57E; 631; 684				
		150	215/50R17	11A; 22B; 22F; 54F; 631; 80L				
			225/45R17	11A; 22B; 631				
			235/40R17	11A; 22B; 22F; 631; 684; 80L				
			235/45R17	11A; 22B; 22F; 54F; 631; 68A; 80L				
		OMEGA-A	E284/2	54 - 92		215/45R17 87		10B; 11B; 11G; 11H; 12A; 51A; 71A; 71K; 721; 73C; 74D
						54 - 130	215/50R17-90	
225/45R17-90	11A; 22B							
235/40R17-90	11A; 22B; 22F; 66A; 684; 80L							
110 - 150	235/45R17-93			11A; 22B; 22F; 54F; 68A; 80L				
	215/45R17			57E; 631; 684				
147 - 150	215/50R17			11A; 22B; 22F; 54F; 631; 80L				
	225/45R17			11A; 22B; 631				
	235/40R17			11A; 22B; 22F; 631; 66A; 684; 80L				
	235/45R17			11A; 22B; 22F; 54F; 631; 68A; 80L				
OMEGA-A-CARAVAN	E285			54 - 92	215/45R17 87	57E; 684	10B; 11B; 11G; 11H; 12A; 51A; 71A; 71K; 721; 73C; 74D	
					215/50R17-90	11A; 22B; 22F; 54F; 80L		
		225/45R17-90	11A; 22B					
		235/40R17-90	11A; 22B; 22F; 66A; 684; 80L					
		54 - 130	235/45R17-93	11A; 22B; 22F; 54F; 68A; 80L				
			130	215/45R17	57E; 631; 684			
		215/50R17		11A; 22B; 22F; 54F; 631; 80L				
		225/45R17		11A; 22B; 631				
		235/40R17		11A; 22B; 22F; 631; 66A; 684; 80L				

§22 54192\*02



**Gutachten 22-00003-CX-GBM-02  
zur Erteilung eines Nachtrags zur ABE 54192**



zu V.1. ANLAGE: 1  
Antragsteller: MAK S.p.A.

Radtyp: KA7570  
Stand: 12.11.2024

Verkaufsbezeichnung: **OMEGA-A**

Fahrzeugtyp	Betriebserlaubnis	kW	Reifen	Auflagen zu Reifen	Auflagen			
OMEGA-A-CARAVAN	E285/1	54 - 92	215/45R17 87	57E; 684	10B; 11B; 11G; 11H; 12A; 51A; 71A; 71K; 721; 73C; 74D			
			215/50R17-90	11A; 22B; 22F; 54F; 80L				
			225/45R17-90	11A; 22B				
			235/40R17-90	11A; 22B; 22F; 66A; 684; 80L				
		54 - 130	235/45R17-93	11A; 22B; 22F; 54F; 80L				
		130	215/45R17	57E; 631; 684				
			215/50R17	11A; 22B; 22F; 54F; 631; 80L				
			225/45R17	11A; 22B; 631				
			235/40R17	11A; 22B; 22F; 631; 66A; 684; 80L				
		OMEGA-A-CARAVAN	E285/2	54 - 92		215/45R17 87	57E; 684	10B; 11B; 11G; 11H; 12A; 51A; 71A; 71K; 721; 73C; 74D
						215/50R17-90	11A; 22B; 22F; 54F; 80L	
						225/45R17-90	11A; 22B	
235/40R17-90	11A; 22B; 22F; 66A; 684; 80L							
54 - 147	235/45R17-93			11A; 22B; 22F; 54F; 631; 68A; 80L				
110 - 147	215/45R17			57E; 631; 684				
	215/50R17			11A; 22B; 22F; 54F; 631; 80L				
	225/45R17			11A; 22B; 631				
	235/40R17			11A; 22B; 22F; 631; 66A; 684; 80L				

Verkaufsbezeichnung: **OMEGA-B**

Fahrzeugtyp	Betriebserlaubnis	kW	Reifen	Auflagen zu Reifen	Auflagen
OMEGA-B V94	G684 e1*96/79*0077*.. e1*98/14*0077*..	74 - 100	225/45R17-90		nur bis e1*98/14*0077*04; 10B; 11B; 11G; 11H; 12A; 51A; 71A; 71K; 721; 73C; 74D
			235/40R17-90	11A; 21B; 66A	
			245/40R17-91	11A; 24M; 57F; 66E; 687	
		74 - 125	225/45R17-90W		
			235/40R17-90W	11A; 21B; 66A	
		74 - 155	225/45R17-90Y		
			235/40R17-90Y	11A; 21B; 66A	
			235/45R17-93	11A; 21B	
			245/40R17-91W	11A; 24M; 57F; 66E; 687	

**Gutachten 22-00003-CX-GBM-02**  
**zur Erteilung eines Nachtrags zur ABE 54192**



zu V.1. ANLAGE: 1  
 Antragsteller: MAK S.p.A.

Radtyp: KA7570  
 Stand: 12.11.2024

Verkaufsbezeichnung: **OMEGA-B**

Fahrzeugtyp	Betriebserlaubnis	kW	Reifen	Auflagen zu Reifen	Auflagen
OMEGA-B-CARAVAN	G685	85 - 100	225/45R17-90	bis 1200kg zul.Achslast	10B; 11B; 11G; 11H; 12A; 51A; 71A; 71K; 721; 73C; 74D
			235/40R17-90	bis 1200kg zul.Achslast; 11A; 21B; 24M; 66A	
			235/45R17-93	11A; 21B; 24M	
			245/40R17-91	11A; 24M; 57F; 66E; 687	
		125 - 155	225/45R17-90	57E; 687	
			235/45R17	11A; 21B; 24M; 631	
			245/40R17	11A; 24M; 57F; 631; 66E; 687	
V94	e1*98/14*0077*..	74 - 106	225/45R17 91		ab e1*98/14*0077*05; 10B; 11B; 11G; 11H; 12A; 51A; 71A; 71K; 721; 73C; 74D
		74 - 160	225/45R17 91W		
			235/45R17 93	11A; 21B	
V94/Kombi	e1*96/79*0078*.. e1*98/14*0078*..	74 - 100	235/45R17 93	11A; 21B; 24M	nur bis e1*98/14*0078*04; 10B; 11B; 11G; 11H; 12A; 51A; 71A; 71K; 721; 73C; 74D
		74 - 106	245/40R17 91	11A; 24M; 5GG; 57F; 66E; 687	
			74 - 155	225/45R17 91	
		235/45R17		11A; 21B; 24M; 5GI; 631	
		235/45R17-94		11A; 21B; 24M	
V94/Kombi	e1*98/14*0078*..	74 - 106	225/45R17 91W	5GG	ab e1*98/14*0078*05; 10B; 11B; 11G; 11H; 12A; 51A; 71A; 71K; 721; 73C; 74D
		74 - 160	225/45R17 91W	57E; 68E	
			235/45R17 94	11A; 21B	

Verkaufsbezeichnung: **SENATOR-B**

Fahrzeugtyp	Betriebserlaubnis	kW	Reifen	Auflagen zu Reifen	Auflagen
SENATOR-B	E478, E478/1	66 - 74	215/45R17 87		10B; 11B; 11G; 11H; 12A; 51A; 71A; 71K; 721; 73C; 74D
		66 - 130	215/50R17-90	11A; 22B; 54F; 80L	
			225/45R17-90	11A; 22B	
			235/40R17-90	11A; 22B; 66A; 684; 80L	
			235/45R17-93	11A; 22B; 54F; 68A; 80L	
		103 - 150	215/45R17	57E; 631; 684	
		145 - 150	215/50R17	11A; 22B; 54F; 631; 80L	
			225/45R17	11A; 22B; 631	
			235/40R17	11A; 22B; 631; 66A; 684; 80L	
			235/45R17	11A; 22B; 54F; 631; 68A; 80L	

§22 54192\*02

**Gutachten 22-00003-CX-GBM-02**  
**zur Erteilung eines Nachtrags zur ABE 54192**



zu V.1. ANLAGE: 1  
 Antragsteller: MAK S.p.A.

Radtyp: KA7570  
 Stand: 12.11.2024

Verkaufsbezeichnung: **SIGNUM**

Fahrzeugtyp	Betriebserlaubnis	kW	Reifen	Auflagen zu Reifen	Auflagen	
VECTRA/CAR, VECTRA	e1*2001/116*0214*..	74 - 155	215/50R17 91W	11A; 24M	10B; 11B; 11G; 11H;	
			225/45R17 91W		12A; 51A; 71A; 71K;	
			235/45R17 93	11A; 24M	721; 729; 73C; 74D	
Z-C/S	e1*2001/116*0291*..	74 - 155	225/45R17 91W		10B; 11B; 11G; 11H;	
			74 - 184	215/50R17 91W	11A; 24M	12A; 51A; 71A; 71K;
				235/45R17 93	11A; 24M	721; 729; 73C; 74D
			169 - 184	225/45R17	51G	

Verkaufsbezeichnung: **VECTRA-C, VECTRA-C-CC**

Fahrzeugtyp	Betriebserlaubnis	kW	Reifen	Auflagen zu Reifen	Auflagen
VECTRA/LIM Z02 / Z18XE	e1*98/14*0187*.. e11*2001/116*0214*.. e11*2001/116*0235*..	74 - 90 74 - 155	215/45R17 87	11A; 22L; 5ET	10B; 11B; 11G; 11H;
			215/50R17 91W	11A; 22L	12A; 51A; 71A; 71K;
			225/45R17 91W	11A; 22L	721; 729; 73C; 74D
			235/45R17 93	11A; 22L	
Z-C	e1*2001/116*0290*..	74 - 90 74 - 184	215/45R17 87	11A; 22L; 5ET	10B; 11B; 11G; 11H;
			215/50R17 91W	11A; 22L	12A; 51A; 71A; 71K;
			225/45R17	11A; 22L; 51G	721; 729; 73C; 74D;
			225/45R17 91W	11A; 22L	76U
			235/45R17 93	11A; 22L	
Z-C	e1*2001/116*0290*..	74 - 90 74 - 184 74 - 206	215/45R17 87	11A; 22L; 5ET	10B; 11B; 11G; 11H;
			215/50R17 91W	11A; 22L	12A; 51A; 71A; 71K;
			225/45R17	11A; 22L; 51G	721; 729; 73C; 74D
			225/45R17 91W	11A; 22L	
			235/45R17 93	11A; 22L	
			235/45R17 93Y	11A; 22L	

Verkaufsbezeichnung: **VECTRA-C-STATION WAGON**

Fahrzeugtyp	Betriebserlaubnis	kW	Reifen	Auflagen zu Reifen	Auflagen
VECTRA/SW	e1*2001/116*0238*..	74 - 155	215/50R17 91W	11A; 21B	10B; 11B; 11G; 11H;
			225/45R17 91W		12A; 51A; 71A; 71K;
			235/45R17 93	11A; 21B	721; 729; 73C; 74D
Z-C/SW	e1*2001/116*0292*..	74 - 155 74 - 184 74 - 206	225/45R17 91W		10B; 10S; 11B; 11G;
			215/50R17	11A; 21B; 51G	11H; 12A; 51A; 71A;
			235/45R17 93W	11A; 21B	71K; 721; 729; 73C;
			225/45R17	51G	74D; 76S
			235/45R17 93Y	11A; 21B	
Z-C/SW	e1*2001/116*0292*..	74 - 155 74 - 184	225/45R17 91W		10B; 10S; 11B; 11G;
			215/50R17	11A; 21B; 51G	11H; 12A; 51A; 71A;
			225/45R17	51G	71K; 721; 729; 73C;
			235/45R17 93W	11A; 21B	74D; 76U

Verkaufsbezeichnung: **ZAFIRA**

Fahrzeugtyp	Betriebserlaubnis	kW	Reifen	Auflagen zu Reifen	Auflagen
A-H/Monocab	e1*2001/116*0325*.. e1*2007/46*0497*..	74 - 147	225/45R17	51G	10B; 11B; 11G; 11H; 12A; 51A; 71A; 71K; 721; 73C; 74D

§22 54192\*02

**Gutachten 22-00003-CX-GBM-02  
zur Erteilung eines Nachtrags zur ABE 54192**



zu V.1. ANLAGE: 1  
Antragsteller: MAK S.p.A.

Radtyp: KA7570  
Stand: 12.11.2024

Verkaufsbezeichnung: **ZAFIRA**

Fahrzeugtyp	Betriebserlaubnis	kW	Reifen	Auflagen zu Reifen	Auflagen
A- H/Monocab	e1*2001/116*0325*.. e1*2007/46*0497*..	177	205/50R17	51G	Nur Zafira OPC; 10B; 11B; 11G; 11H; 12A; 51A; 71A; 71K; 721; 73C; 74D
			225/45R17 91		
A- H/Monocab	e1*2001/116*0325*.. e1*2007/46*0497*..	74 - 147	205/50R17 89W	QF1; 5FM	10B; 11B; 11G; 11H; 12A; 51A; 71A; 71K; 721; 73C; 74D
			205/50R17 93	QF1	
			215/45R17 91W	QF1; 5GG	
			225/45R17 91	QF1; 5FI	
			225/45R17 94	QF1	
A- H/Monocab	e1*2001/116*0325*.. e1*2007/46*0497*..	177	205/50R17	51G	Nur Zafira OPC; 10B; 11B; 11G; 11H; 12A; 51A; 71A; 71K; 721; 73C; 74D
			225/45R17	51G	
A- H/Monocab- CNG	e1*2001/116*0378*..	69 - 110	205/50R17 93		10B; 11B; 11G; 11H; 12A; 51A; 71A; 71K; 721; 73C; 74D
			225/45R17 94		

Verkaufsbezeichnung: **ZAFIRA VAN**

Fahrzeugtyp	Betriebserlaubnis	kW	Reifen	Auflagen zu Reifen	Auflagen
A- H/Monocab/V	e1*2007/46*0595*..	74 - 147	205/50R17 89W	QF1; 5FM	10B; 11B; 11G; 11H; 12A; 51A; 71A; 71K; 721; 73C; 74D
			205/50R17 93	QF1	
			215/45R17 91W	QF1; 5GG	
			225/45R17 91	QF1; 5FI	
			225/45R17 94	QF1	
A- H/Monocab/V	e1*2007/46*0595*..	74 - 147	225/45R17	51G	10B; 11B; 11G; 11H; 12A; 51A; 71A; 71K; 721; 73C; 74D

**Verwendungsbereich/Fz-Hersteller : SAAB**

Befestigungsteile : Kegelbundschauben M12x1,5, Schaftl. 22 mm, Kegelw. 26 Grad, für Typ : YS3E; YS3F????; YS3F

Zubehör : Serie, s. Auflage 74D

Befestigungsteile : Kegelbundschauben M12x1,5, Schaftl. 23 mm, Kegelw. 26 Grad, für Typ : YS3EXXX

Zubehör : Serie, s. Auflage 74D

Befestigungsteile : Kegelbundschauben M12x1,5, Schaftl. 26 mm, Kegelw. 26 Grad, für Typ : YS3F????

Zubehör : Serie, s. Auflage 74D

Anzugsmoment der Befestigungsteile : 110 Nm

**Gutachten 22-00003-CX-GBM-02  
zur Erteilung eines Nachtrags zur ABE 54192**



zu V.1. ANLAGE: 1  
Antragsteller: MAK S.p.A.

Radtyp: KA7570  
Stand: 12.11.2024

Verkaufsbezeichnung: **SAAB 9-3**

Fahrzeugtyp	Betriebserlaubnis	kW	Reifen	Auflagen zu Reifen	Auflagen
YS3F	e4*2001/116*0065*..	88 - 154	215/50R17	11A; 22L; 51G	Kombi; Limousine; Frontantrieb; 10B; 11B; 11G; 11H; 12A; 51A; 71A; 71K; 721; 73C; 74D
YS3F????	e4*2001/116*0065*..	88 - 184	205/50R17	11A; 22L; 51G	
			225/45R17	11A; 22L; 51G	
			235/45R17 93	11A; 22L	
		88 - 206	205/50R17	11A; 22L; 51G; 52J	
			215/50R17	11A; 22L; 51G; 52J	
		235/45R17	11A; 22L; 51G		

Verkaufsbezeichnung: **SAAB 9-3 (CABRIO)**

Fahrzeugtyp	Betriebserlaubnis	kW	Reifen	Auflagen zu Reifen	Auflagen
YS3F????	e4*2001/116*0077*..	110 - 169	215/50R17 91W	11A; 22L	Saab 9-3; Saab 9-3 Aero; 10B; 11B; 11G; 11H; 12A; 51A; 71A; 71K; 721; 73C; 74D
		110 - 184	205/50R17	11A; 22L; 51G	
			225/45R17	11A; 22L; 51G	
			235/45R17 93	11A; 22L; 362	

Verkaufsbezeichnung: **SAAB 9-5**

Fahrzeugtyp	Betriebserlaubnis	kW	Reifen	Auflagen zu Reifen	Auflagen
YS3E	e4*2001/116*0096*..	110 - 191	225/45R17	11A; 21P; 22I; 22M; 24D; 24J; 51G	Kombi; Limousine; 10B; 10S; 11B; 11G; 11H; 12A; 51A; 71A; 71K; 721; 73C; 74D
			235/45R17	11A; 21B; 22B; 22L; 24D; 24J; 51G	
YS3EXXX	e11*96/27*0073*..	88 - 147	225/45R17 91W	11A; 22B; 24J; 24M	Kombi; Limousine; 10B; 10S; 11B; 11G; 11H; 12A; 51A; 71A; 71K; 721; 73C; 74D
		88 - 184	225/45R17	11A; 22B; 24J; 24M; 51G	

**Auflagen**

- 10B) Die mindestens erforderlichen Geschwindigkeitsbereiche der zu verwendenden Reifen sind, mit Ausnahme der Reifen mit M+S-Profil, den Fahrzeugpapieren zu entnehmen. Die für M+S Reifen zulässige Höchstgeschwindigkeit ist im Blickfeld des Fahrzeugführer sinnfällig anzugeben und im Betrieb nicht zu überschreiten. Die zulässige Achslast des Fahrzeuges darf nicht größer sein als das Zweifache der auf Seite 1 dieser Anlage angegebenen Radlast unter Berücksichtigung des angegebenen Abrollumfanges. Der beim Reifen angeführte Lastindex beschreibt die mindesterforderliche Tragfähigkeit, es sind Reifen mit höherem Lastindex zulässig, die max. Achslast ist mit diesem Lastindex zu vergleichen wodurch eventuell vorhandene Achslastaufgaben entfallen können.
- 10S) Der serienmäßige Nenndurchmesser der Sommer- bzw. Winterbereifung darf nicht unterschritten werden.
- 11A) Der vorschriftsmäßige Zustand des Fahrzeuges ist durch einen amtlich anerkannten Sachverständigen oder Prüfer für den Kraftfahrzeugverkehr oder einen Prüferingenieur einer Überwachungsorganisation oder einen Angestellten nach Abschnitt 4 der Anlage VIIIb zur StVZO unter Angabe von FAHRZEUGHERSTELLER, FAHRZEUGTYP und FAHRZEUGIDENTIFIZIERUNGSNUMMER auf einem Nachweis entsprechend dem im Beispielkatalog zum §19 StVZO veröffentlichten Muster bescheinigen zu lassen.
- 11B) Wird eine in diesem Gutachten aufgeführte Reifengröße verwendet, die nicht bereits in der Fahrzeuggenehmigung für diesen Fahrzeug-Typ/ -Variante/ -Version bzw. Fahrzeugausführung genannt ist, so sind die Angaben über die Reifengrößen in den Fahrzeugpapieren bei der nächsten Befassung mit den Fahrzeugpapieren durch die Zulassungsstelle berichtigen zu lassen. Diese Berichtigung ist dann nicht erforderlich, wenn die ABE/TTG des Sonderrades eine Freistellung von der Pflicht zur Berichtigung der Fahrzeugpapiere enthält.

§22 54192\*02

# Gutachten 22-00003-CX-GBM-02 zur Erteilung eines Nachtrags zur ABE 54192

zu V.1. ANLAGE: 1  
Antragsteller: MAK S.p.A.

Radtyp: KA7570  
Stand: 12.11.2024



Seite: 14 von 22

- 11G) Die Brems-, Lenkungsaggregate und das Fahrwerk mit Ausnahme von Sonder-Fahrwerksfedern müssen, sofern diese durch keine weiteren Auflagen berührt werden, dem Serienstand entsprechen. Für die Sonder-Fahrwerksfedern muß eine Allgemeine Betriebserlaubnis bzw. Teiletypgenehmigung oder ein Teilegutachten vorliegen; gegen die Verwendung der Rad/Reifenkombination dürfen keine technischen Bedenken bestehen. Wird gleichzeitig mit dem Anbau der Sonderräder eine Fahrwerksänderung vorgenommen und/oder optionale Brems- bzw. Lenkungsaggregate verbaut, so ist diese und ihre Auswirkung auf den Anbau der Sonderräder gesondert zu beurteilen.
- 11H) Wird das serienmäßige Ersatzrad verwendet, soll mit mäßiger Geschwindigkeit und nicht länger als erforderlich gefahren werden. Hierbei müssen die serienmäßigen Befestigungsteile verwendet werden. Bei Fahrzeugausführungen mit Allradantrieb ist bei Verwendung des Ersatzrades darauf zu achten, daß nur Reifen mit gleich großem Abrollumfang zulässig sind.
- 124) Die Verwendung von feingliedrigen Schneeketten, die nicht mehr als 8 mm (einschließlich Kettenschloss) aufragen, ist nur an der Achse, die in der Betriebsanleitung des Fahrzeuges genannt wird, möglich.
- 12A) Die Verwendung von Schneeketten ist nicht möglich, es sei denn, dass für den hier aufgeführten Fahrzeugtyp eine weitere Umrüstmöglichkeit im Gutachten aufgeführt ist. Für diese Umrüstung mit der Einschränkung in Spalte Auflagen "Auflagen zu Reifen" sind die dort aufgeführten Auflagen und Hinweise zu beachten.
- 12K) Die Verwendung von Schneeketten ist nur zulässig, wenn diese vom Fahrzeughersteller für diese Rad/Reifen-Kombination freigegeben sind (s. Betriebsanleitung).
- 12T) Die Verwendung von feingliedrigen Schneeketten ist nur mit der vom Fahrzeughersteller freigegebenen Schneekette oder einer baugleichen Schneekette an der Achse, die in der Betriebsanleitung des Fahrzeuges genannt wird, möglich.
- 21B) Durch Anlegen der vorderen Radhausausschnittkanten und Kunststoffinnenkotflügel über die gesamte Radhausausschnittkantenlänge ist die Freigängigkeit der Rad/Reifen-Kombination herzustellen.
- 21P) Durch Anlegen bzw. Bearbeiten der vorderen Radhausausschnittkanten und Kunststoffinnenkotflügel über die gesamte Radhausausschnittkantenlänge ist die Freigängigkeit der Rad/Reifen-Kombination unter Berücksichtigung der maximal zulässigen Betriebsbreite nach ETRTO bzw. WdK (1,04 fache Nennbreite des Reifens) herzustellen.
- 22B) Durch Anlegen bzw. Bearbeiten der hinteren Radhausausschnittkanten und Kunststoffinnenkotflügel über die gesamte Radhausausschnittkantenlänge ist die Freigängigkeit der Rad/Reifen-Kombination herzustellen.
- 22F) Durch Aufweiten bzw. Ausstellen der hinteren Radhäuser im Bereich der Radaußenseite über die gesamte Radhausausschnittkantenlänge ist die Freigängigkeit der Rad/Reifen-Kombination herzustellen.
- 22H) Durch Aufweiten bzw. Ausstellen der hinteren Radhäuser im Bereich der Radaußenseite über die gesamte Radhausausschnittkantenlänge ist die Freigängigkeit der Rad/Reifen-Kombination unter Berücksichtigung der maximal zulässigen Betriebsbreite nach ETRTO bzw. WdK (1,04 fache Nennbreite des Reifens) herzustellen.
- 22I) Durch Anlegen bzw. Bearbeiten der hinteren Radhausausschnittkanten und Kunststoffinnenkotflügel über die gesamte Radhausausschnittkantenlänge ist die Freigängigkeit der Rad/Reifen-Kombination unter Berücksichtigung der maximal zulässigen Betriebsbreite nach ETRTO bzw. WdK (1,04 fache Nennbreite des Reifens) herzustellen.
- 22K) Durch Nacharbeit der hinteren Radhäuser im Bereich der Radinnenseite ist eine ausreichende Freigängigkeit der Rad/Reifen-Kombination unter Berücksichtigung der maximal zulässigen Betriebsbreite nach ETRTO bzw. WdK (1,04 fache Nennbreite des Reifens) herzustellen.
- 22L) Durch Kürzen bis zum Schraubenkopf und komplettes Umbiegen der Befestigungslasche der Heckschürzenbefestigung ist eine ausreichende Freigängigkeit der Rad/Reifen-Kombination herzustellen.
- 22M) Durch Kürzen bis zum Schraubenkopf und komplettes Umbiegen der Befestigungslasche der Heckschürzenbefestigung ist eine ausreichende Freigängigkeit der Rad/Reifen-Kombination unter

# Gutachten 22-00003-CX-GBM-02 zur Erteilung eines Nachtrags zur ABE 54192

zu V.1. ANLAGE: 1  
Antragsteller: MAK S.p.A.

Radtyp: KA7570  
Stand: 12.11.2024



Seite: 15 von 22

- Berücksichtigung der maximal zulässigen Betriebsbreite nach ETRTO bzw. WdK (1,04 fache Nennbreite des Reifens) herzustellen.
- 22Q) Durch vollkommenes Anlegen der Kunststoffinnenkotflügel der Hinterachse auf der Radaußenseite an die Radhauswand über die gesamte Radhausausschnittkantenlänge ist die Freigängigkeit der Rad/Reifen-Kombination herzustellen.
- 244) Die Radabdeckung an Achse 2 ist durch Ausstellen der Heckschürze und des Kotflügels oder durch Anbau von dauerhaft befestigten Karosserieteilen im Bereich 50 Grad hinter der Radmitte herzustellen. Die gesamte Breite der Rad/Reifenkombination muss, unter Beachtung des maximal möglichen Betriebsmaßes des Reifens (1,04 fache der Nennbreite des Reifens), im oben genannten Bereich abgedeckt sein.
- 245) Die Radabdeckung an Achse 1 ist durch Ausstellen der Frontschürze und des Kotflügels oder durch Anbau von dauerhaft befestigten Karosserieteilen im Bereich 30 Grad vor der Radmitte herzustellen. Je nach Rüstzustand des Fahrzeuges (z. B. Fahrzeugtieferlegung, Radabdeckungsverbreiterung, usw.) kann es möglich sein, dass die Radabdeckung ausreichend ist. Die gesamte Breite der Rad/Reifenkombination muss, unter Beachtung des maximal möglichen Betriebsmaßes des Reifens (1,04 fache der Nennbreite des Reifens), im oben genannten Bereich abgedeckt sein.
- 248) Die Radabdeckung an Achse 2 ist durch Ausstellen der Heckschürze und des Kotflügels oder durch Anbau von dauerhaft befestigten Karosserieteilen im Bereich 50 Grad hinter der Radmitte herzustellen. Je nach Rüstzustand des Fahrzeuges (z. B. Fahrzeugtieferlegung, Radabdeckungsverbreiterung, usw.) kann es möglich sein, dass die Radabdeckung ausreichend ist. Die gesamte Breite der Rad/Reifenkombination muss, unter Beachtung des maximal möglichen Betriebsmaßes des Reifens (1,04 fache der Nennbreite des Reifens), im oben genannten Bereich abgedeckt sein.
- 24D) Die Radabdeckung an Achse 2 ist durch Ausstellen der Heckschürze und des Kotflügels oder durch Anbau von dauerhaft befestigten Karosserieteilen im Bereich 30 Grad vor der Radmitte und 50 Grad hinter der Radmitte herzustellen. Die gesamte Breite der Rad/Reifenkombination muss, unter Beachtung des maximal möglichen Betriebsmaßes des Reifens (1,04 fache der Nennbreite des Reifens), im oben genannten Bereich abgedeckt sein.
- 24J) Die Radabdeckung an Achse 1 ist durch Ausstellen der Frontschürze und des Kotflügels oder durch Anbau von dauerhaft befestigten Karosserieteilen im Bereich 30 Grad vor der Radmitte und 50 Grad hinter der Radmitte herzustellen. Je nach Rüstzustand des Fahrzeuges (z. B. Fahrzeugtieferlegung, Radabdeckungsverbreiterung, usw.) kann es möglich sein, dass die Radabdeckung ausreichend ist. Die gesamte Breite der Rad/Reifenkombination muss, unter Beachtung des maximal möglichen Betriebsmaßes des Reifens (1,04 fache der Nennbreite des Reifens), im oben genannten Bereich abgedeckt sein.
- 24M) Die Radabdeckung an Achse 2 ist durch Ausstellen der Heckschürze und des Kotflügels oder durch Anbau von dauerhaft befestigten Karosserieteilen im Bereich 30 Grad vor der Radmitte und 50 Grad hinter der Radmitte herzustellen. Je nach Rüstzustand des Fahrzeuges (z. B. Fahrzeugtieferlegung, Radabdeckungsverbreiterung, usw.) kann es möglich sein, dass die Radabdeckung ausreichend ist. Die gesamte Breite der Rad/Reifenkombination muss, unter Beachtung des maximal möglichen Betriebsmaßes des Reifens (1,04 fache der Nennbreite des Reifens), im oben genannten Bereich abgedeckt sein.
- 26B) Durch Anlegen der vorderen Radhausausschnittkanten und Kunststoffinnenkotflügel ist die Freigängigkeit der Rad/Reifen-Kombination herzustellen. Die genauen Maße / Bereiche sind dem beigefügten Anhang / Hinweisblatt "Nacharbeitsprofile Fahrzeug" am Ende dieser Anlage zu entnehmen.
- 26J) Durch Aufweiten bzw. Ausstellen der vorderen Radhäuser ist die Freigängigkeit der Rad/Reifen-Kombination herzustellen. Die genauen Maße / Bereiche sind dem beigefügten Anhang / Hinweisblatt "Nacharbeitsprofile Fahrzeug" am Ende dieser Anlage zu entnehmen.
- 26N) Durch Aufweiten bzw. Ausstellen der vorderen Radhäuser ist die Freigängigkeit der Rad/Reifen-Kombination unter Berücksichtigung der maximal zulässigen Betriebsbreite nach ETRTO

# Gutachten 22-00003-CX-GBM-02 zur Erteilung eines Nachtrags zur ABE 54192

zu V.1. ANLAGE: 1  
Antragsteller: MAK S.p.A.

Radtyp: KA7570  
Stand: 12.11.2024



Seite: 16 von 22

- bzw. WdK (1,04 fache Nennbreite des Reifens) herzustellen. Die genauen Maße / Bereiche sind dem beigefügten Anhang / Hinweisblatt "Nacharbeitsprofile Fahrzeug" am Ende dieser Anlage zu entnehmen.
- 26P) Durch Anlegen der vorderen Radhausauschnittkanten und Kunststoffinnenkotflügel ist die Freigängigkeit der Rad/Reifen-Kombination unter Berücksichtigung der maximal zulässigen Betriebsbreite nach ETRTO bzw. WdK (1,04 fache Nennbreite des Reifens) herzustellen. Die genauen Maße / Bereiche sind dem beigefügten Anhang / Hinweisblatt "Nacharbeitsprofile Fahrzeug" am Ende dieser Anlage zu entnehmen.
- 27F) Durch Aufweiten bzw. Ausstellen der hinteren Radhäuser ist die Freigängigkeit der Rad/Reifen-Kombination herzustellen. Die genauen Maße / Bereiche sind dem beigefügten Anhang / Hinweisblatt "Nacharbeitsprofile Fahrzeug" am Ende dieser Anlage zu entnehmen.
- 27H) Durch Aufweiten bzw. Ausstellen der hinteren Radhäuser ist die Freigängigkeit der Rad/Reifen-Kombination unter Berücksichtigung der maximal zulässigen Betriebsbreite nach ETRTO bzw. WdK (1,04 fache Nennbreite des Reifens) herzustellen. Die genauen Maße / Bereiche sind dem beigefügten Anhang / Hinweisblatt "Nacharbeitsprofile Fahrzeug" am Ende dieser Anlage zu entnehmen.
- 362) Durch Begrenzen des Lenkeinschlages an der Vorderachse ist eine ausreichende Freigängigkeit der Rad/Reifen-Kombination herzustellen.
- 51A) Der vom Fahrzeughersteller (siehe Betriebsanleitung oder Reifenfülldruckhinweis am Fahrzeug) bzw. Reifenhersteller vorgeschriebene Reifenfülldruck ist zu beachten.  
Die Verwendung von Reifen mit Notlaufeigenschaften ist laut Hersteller nur mit Reifenfülldrucküberwachungssystem zulässig.
- 51G) Die Verwendung dieser Rad/Reifen-Kombination ist nur zulässig, wenn diese Reifendimension in den Fahrzeugpapieren bereits serienmäßig eingetragen oder vom Fahrzeughersteller, s. Auszug aus der EG-Genehmigung des Fahrzeuges (EG-Übereinstimmungsbescheinigung), freigegeben ist. Der Loadindex, das Geschwindigkeitssymbol, die M+S-Kennzeichnung, die Hinweise und die Empfehlungen des Fahrzeugherstellers sind bei Verwendung dieser Reifengröße zu beachten.
- 51J) Die Verwendung dieser Reifengröße ist nur zulässig, wenn die Reifennennbreite, der in den Fahrzeugpapieren serienmäßig eingetragenen Mindestreifengröße, nicht unterschritten wird.
- 52J) Diese Reifengröße ist nur mit M+S-Profil zulässig. Die Lauffläche und die Struktur sind bei M+S-Profil so konzipiert, dass sie vor allem auf Matsch und Schnee (Winter) bessere Fahreigenschaften gewährleisten.
- 54A) Es ist der Nachweis zu erbringen, daß die Anzeigen von Geschwindigkeitsmesser und Wegstreckenzähler innerhalb der zulässigen Toleranzen liegen. Sofern eine Angleichung durchgeführt wird, ist dies bei der Beurteilung weiterer Rad/Reifen-Kombinationen in den Fahrzeugpapieren zu berücksichtigen.
- 54F) Je nach Fahrzeuggrundausrüstung sind einer Serien-Reifengröße Geschwindigkeitsmesser mit unterschiedlicher Wegdrehzahl zugeordnet. Bei der Verwendung einer Reifengröße, die noch nicht in den Fahrzeugpapieren aufgeführt ist, kann deshalb eine Angleichung erforderlich werden.  
Sofern eine Angleichung durchgeführt wird, ist dies bei der Beurteilung weiterer Rad/Reifen-Kombinationen zu berücksichtigen.  
Der vorschriftsmäßige Zustand des Fahrzeuges ist durch einen amtlich anerkannten Sachverständigen oder Prüfer für den Kraftfahrzeugverkehr oder einen Kraftfahrzeugsachverständigen oder einen Angestellten nach Abschnitt 4 der Anlage VIII b zur StVZO unter Angabe von FAHRZEUGHERSTELLER, FAHRZEUGTYP und FAHRZEUGIDENTIFIZIERUNGSNUMMER auf einem Nachweis entsprechend dem im Beispielkatalog zum §19 StVZO veröffentlichten Muster bescheinigen zu lassen.
- 573) Die Verwendung unterschiedlicher Reifengrößen an Vorder- und Hinterachse ist an Fahrzeugen mit Allradantrieb nur zulässig, wenn deren Abrollumfänge gleich sind.  
Es ist eine Bestätigung des Reifenherstellers über die tatsächlichen Abrollumfänge erforderlich, es wird empfohlen den Nachweis der Eignung bei den Fahrzeugpapieren mitzuführen.  
Alle an ein und derselben Achse montierten Reifen müssen vom gleichen Reifentyp sein.
- 57E) Die Verwendung der angegebenen Reifengröße ist auf dieser Radgröße nur an der Vorderachse zulässig. Sie kann jedoch im Einzelfall auf einer anderen Radgröße an der Hinterachse kombiniert



# Gutachten 22-00003-CX-GBM-02 zur Erteilung eines Nachtrags zur ABE 54192

zu V.1. ANLAGE: 1  
Antragsteller: MAK S.p.A.

Radtyp: KA7570  
Stand: 12.11.2024



Seite: 17 von 22

werden. Die erforderlichen Auflagen und Hinweise sind achsweise zu beachten. Alle an ein und derselben Achse montierten Reifen müssen vom gleichen Reifentyp sein.

57F) Die Verwendung der angegebenen Reifengröße ist auf dieser Radgröße nur an der Hinterachse zulässig. Sie kann jedoch im Einzelfall auf einer anderen Radgröße an der Vorderachse kombiniert werden. Die erforderlichen Auflagen und Hinweise sind achsweise zu beachten. Alle an ein und derselben Achse montierten Reifen müssen vom gleichen Reifentyp sein.

5EM) Die Verwendung dieser Reifengröße ist nur zulässig an Fahrzeugausführungen bis zu einer zulässigen Achslast von 1060kg.

5ET) Die Verwendung dieser Reifengröße ist nur zulässig an Fahrzeugausführungen bis zu einer zulässigen Achslast von 1090kg.

5FI) Die Verwendung dieser Reifengröße ist nur zulässig an Fahrzeugausführungen bis zu einer zulässigen Achslast von 1140kg.

5FM) Die Verwendung dieser Reifengröße ist nur zulässig an Fahrzeugausführungen bis zu einer zulässigen Achslast von 1160kg.

5GG) Die Verwendung dieser Reifengröße ist nur zulässig an Fahrzeugausführungen bis zu einer zulässigen Achslast von 1230kg.

5GI) Die Verwendung dieser Reifengröße ist nur zulässig an Fahrzeugausführungen bis zu einer zulässigen Achslast von 1240kg.

631) Die Eignung von "ZR"-Reifen ist durch eine Bestätigung des Reifenherstellers über die ausreichende Tragfähigkeit der Reifengröße sicherzustellen. Es wird empfohlen den Nachweis der Eignung bei den Fahrzeugpapieren mitzuführen.

66A) Sofern Reifen der Größe 235/40 R 17 auf der Felge 7 1/2 J x 17 verwendet werden, ist eine Freigabe des Reifenherstellers erforderlich, es wird empfohlen den Nachweis der Eignung bei den Fahrzeugpapieren mitzuführen.  
Alle an ein und derselben Achse montierten Reifen müssen vom gleichen Reifentyp sein.

66E) Sofern Reifen der Größe 245/40 R 17 auf der Felge 7 1/2 J x 17 verwendet werden, ist eine Freigabe des Reifenherstellers erforderlich, es wird empfohlen den Nachweis der Eignung bei den Fahrzeugpapieren mitzuführen.  
Alle an ein und derselben Achse montierten Reifen müssen vom gleichen Reifentyp sein.

684) Folgende Rad/Reifen-Kombination ist zulässig:

Vorderachse:	Reifengröße: 215/45R17
Hinterachse:	235/40R17

Ist eine der beiden Reifengrößen im Gutachten nicht aufgeführt, so ist die nicht aufgeführte Reifengröße nur auf einer anderen Felgengröße zulässig.

Die erforderlichen Auflagen und Hinweise sind achsweise zu beachten.

An Fahrzeugausführungen mit automatischem Blockierverhinderer (ABV) bzw. Antriebsschlupfregelung (ASR) dürfen nur Reifen verwendet werden, deren Differenz im Abrollumfang kleiner als 1% ist. Es ist eine Bestätigung des Reifenherstellers über die tatsächlichen Abrollumfänge erforderlich; es wird empfohlen den Nachweis der Eignung bei den Fahrzeugpapieren mitzuführen.

Alle an ein und derselben Achse montierten Reifen müssen vom gleichen Reifentyp sein.

687) Folgende Rad/Reifen-Kombination ist zulässig:

Vorderachse:	Reifengröße: 225/45R17
Hinterachse:	245/40R17

Ist eine der beiden Reifengrößen im Gutachten nicht aufgeführt, so ist die nicht aufgeführte Reifengröße nur auf einer anderen Felgengröße zulässig.

Die erforderlichen Auflagen und Hinweise sind achsweise zu beachten.

An Fahrzeugausführungen mit automatischem Blockierverhinderer (ABV) bzw. Antriebsschlupfregelung

# Gutachten 22-00003-CX-GBM-02 zur Erteilung eines Nachtrags zur ABE 54192

zu V.1. ANLAGE: 1  
Antragsteller: MAK S.p.A.

Radtyp: KA7570  
Stand: 12.11.2024



Seite: 18 von 22

(ASR) dürfen nur Reifen verwendet werden, deren Differenz im Abrollumfang kleiner als 1% ist. Es ist eine Bestätigung des Reifenherstellers über die tatsächlichen Abrollumfänge erforderlich; es wird empfohlen den Nachweis der Eignung bei den Fahrzeugpapieren mitzuführen.  
Alle an ein und derselben Achse montierten Reifen müssen vom gleichen Reifentyp sein.

68A) Folgende Rad/Reifen-Kombination ist zulässig:

	Reifengröße:
Vorderachse:	215/50R17
Hinterachse:	235/45R17

Ist eine der beiden Reifengrößen im Gutachten nicht aufgeführt, so ist die nicht aufgeführte Reifengröße nur auf einer anderen Felgengröße zulässig.

Die erforderlichen Auflagen und Hinweise sind achsweise zu beachten.

An Fahrzeugausführungen mit automatischem Blockierverhinderer (ABV) bzw. Antriebsschlupfregelung (ASR) dürfen nur Reifen verwendet werden, deren Differenz im Abrollumfang kleiner als 1% ist. Es ist eine Bestätigung des Reifenherstellers über die tatsächlichen Abrollumfänge erforderlich; es wird empfohlen den Nachweis der Eignung bei den Fahrzeugpapieren mitzuführen.  
Alle an ein und derselben Achse montierten Reifen müssen vom gleichen Reifentyp sein.

68E) Folgende Rad/Reifen-Kombination ist zulässig:

	Reifengröße:
Vorderachse:	225/45R17
Hinterachse:	255/40R17

Ist eine der beiden Reifengrößen im Gutachten nicht aufgeführt, so ist die nicht aufgeführte Reifengröße nur auf einer anderen Felgengröße zulässig.

Die erforderlichen Auflagen und Hinweise sind achsweise zu beachten.

An Fahrzeugausführungen mit automatischem Blockierverhinderer (ABV) bzw. Antriebsschlupfregelung (ASR) dürfen nur Reifen verwendet werden, deren Differenz im Abrollumfang kleiner als 1% ist. Es ist eine Bestätigung des Reifenherstellers über die tatsächlichen Abrollumfänge erforderlich; es wird empfohlen den Nachweis der Eignung bei den Fahrzeugpapieren mitzuführen.  
Alle an ein und derselben Achse montierten Reifen müssen vom gleichen Reifentyp sein.

71A) Zum Auswuchten der Sonderräder dürfen an der Felgenaußen- und -innenseite nur Klebegewichte unterhalb der Felgenschulter angebracht werden.

71K) Zum Auswuchten dürfen nur Klebegewichte unterhalb des Tiefbetts an der Felgeninnenseite angebracht werden.

721) Es ist nur die Verwendung von Gummiventilen oder Metallschraubventilen mit Überwurfmutter von außen, die weitgehend den Normen (DIN, E.T.R.T.O. bzw. Tire and Rim) entsprechen und die für einen Ventilloch-Nenn Durchmesser von 11,3 mm geeignet sind, zulässig.

Das Ventil darf nicht über den Felgenrand hinausragen. Es sind die Montagehinweise des Ventilherstellers zu beachten.

729) Bei Fahrzeugen mit serienmäßigen Reifenfülldruckkontrollsystem mit Druckmesssensor am Rad kann das serienmäßige System verwendet werden, wenn beim Einbau in Sonderräder die Hinweise des Fahrzeugherstellers bzw. des Systemherstellers und bei nachgerüsteten Reifenfülldrucksensoren die Einbauanleitung des Teileherstellers beachtet werden.

73C) Es ist nur die Verwendung von schlauchlosen Reifen zulässig.

74D) Es dürfen nur die serienmäßigen Radbefestigungsteile vom Fahrzeughersteller verwendet werden.

74H) Vor Montage der Räder sind eventuell vorhandene Zentrierstifte, Befestigungsschrauben oder Sicherungsringe an den Anschlussflanschen des Fahrzeugs zu entfernen.

76S) Die Verwendung dieser Radgröße ist nicht zulässig an Fahrzeugausführungen, die serienmäßig laut COC-Papier (EG-Übereinstimmungserklärung) als kleinste Radgröße mit 18-Zoll-Rädern ausgerüstet sind.

**Gutachten 22-00003-CX-GBM-02**  
**zur Erteilung eines Nachtrags zur ABE 54192**

zu V.1. ANLAGE: 1  
Antragsteller: MAK S.p.A.

Radtyp: KA7570  
Stand: 12.11.2024



Seite: 19 von 22

- 76U) Die Verwendung dieser Radgröße ist nicht zulässig an Fahrzeugausführungen, die serienmäßig laut COC-Papier (EG-Übereinstimmungserklärung) als kleinste Radgröße mit 17-Zoll-Rädern ausgerüstet sind.
- 80L) Durch Verlegen von Bremskomponenten an der Vorderachse (Handbremsseile, Steuerleitungen für ABV-Sensoren, Bremsschläuche, Halterungen usw.) ist eine ausreichende Freigängigkeit der Rad/Reifenkombination herzustellen.
- 83B) Die Verwendung der Sonderräder ist an Fahrzeugausführungen mit Bremsscheibendurchmesser 330mm (Dicke 28mm) an der Vorderachse nicht zulässig.
- 854) Die Verwendung der Sonderräder ist an Fahrzeugausführungen mit Bremsscheibendurchmesser 360mm an der Vorderachse nicht zulässig.
- 856) Die Verwendung der Sonderräder ist an Fahrzeugausführungen mit Bremsscheibendurchmesser 398mm an der Vorderachse nicht zulässig.
- QF1) Die Verwendung dieser Rad/Reifenkombination ist zulässig an Fahrzeugausführungen (unterschiedliche Lenkgetriebe je nach Serienbereifung), die bereits serienmäßig die Reifengröße 205/55R16 oder 225/45R17 in den Fahrzeugpapieren eingetragen haben.
- QFA) Die Verwendung dieser Rad/Reifenkombination ist nur zulässig an Fahrzeugausführungen (unterschiedliche Lenkgetriebe je nach Serienbereifung), die bereits serienmäßig die Rad/Reifengröße 225/45R17 auf 7Jx17 ET39 bzw. 225/40R18 auf 7,5Jx18 ET37 in den Fahrzeugpapieren eingetragen haben.

S22 54192\*02

**Gutachten 22-00003-CX-GBM-02  
zur Erteilung eines Nachtrags zur ABE 54192**

zu V.1. ANLAGE: 1  
Antragsteller: MAK S.p.A.

Radtyp: KA7570  
Stand: 12.11.2024



**Nacharbeitsprofile Fahrzeug**

**Fahrzeug:**

Hersteller: ALFA ROMEO  
Fahrzeugtyp: AV1  
Genehm.Nr.: e3\*2018/858\*00061\*..  
Handelsbez.: TONALE

Variante(n):

**Nacharbeit Radhausausschnittkantenbereich:**

Auflagen	Nacharbeit im Bereich		Achse
	von [mm]	bis [mm]	
26B	x = 270	y = 310	VA
26P	x = 220	y = 260	VA

S22 54192\*02

**Gutachten 22-00003-CX-GBM-02  
zur Erteilung eines Nachtrags zur ABE 54192**

zu V.1. ANLAGE: 1  
Antragsteller: MAK S.p.A.

Radtyp: KA7570  
Stand: 12.11.2024



**Nacharbeitsprofile Fahrzeug**

**Fahrzeug:**

Hersteller: OPEL  
Fahrzeugtyp: S-D  
Genehm.Nr.: e1\*2001/116\*0379\*..  
Handelsbez.: CORSA, CORSA-E, ADAM

Variante(n):

**Nacharbeit Radhausausschnittkantenbereich:**

Auflagen	Nacharbeit im Bereich		Achse
	von [mm]	bis [mm]	
26B	x = 300	y = 300	VA
26P	x = 250	y = 250	VA

**Aufweiten Radhausausschnittkantenbereich:**

Auflagen	Im Bereich		Aufweiten um [mm]	Achse
	von [mm]	bis [mm]		
26J	x = 300	y = 300	30	VA
26N	x = 300	y = 300	8	VA
27F	x = 300	y = 300	25	HA
27H	x = 300	y = 300	8	HA

S22 54192\*02

**Gutachten 22-00003-CX-GBM-02  
zur Erteilung eines Nachtrags zur ABE 54192**

zu V.1. ANLAGE: 1  
Antragsteller: MAK S.p.A.

Radtyp: KA7570  
Stand: 12.11.2024



**Nacharbeitsprofile Fahrzeug**

**Fahrzeug:**

Hersteller: OPEL  
Fahrzeugtyp: S-D  
Genehm.Nr.: e1\*2001/116\*0379\*..  
Handelsbez.: CORSA, CORSA-E, ADAM

Variante(n): Adam, Adam-S

**Nacharbeit Radhausausschnittkantenbereich:**

Auflagen	Nacharbeit im Bereich		Achse
	von [mm]	bis [mm]	
26B	x = 280	y = 400	VA
26P	x = 230	y = 350	VA

**Aufweiten Radhausausschnittkantenbereich:**

Auflagen	Im Bereich		Aufweiten um [mm]	Achse
	von [mm]	bis [mm]		
26J	x = 280	y = 400	25	VA
26N	x = 280	y = 400	8	VA
27F	x = 240	y = 240	25	HA
27H	x = 240	y = 240	8	HA

S22 54192\*02

**Gutachten 22-00003-CX-GBM-02  
zur Erteilung eines Nachtrags zur ABE 54192**

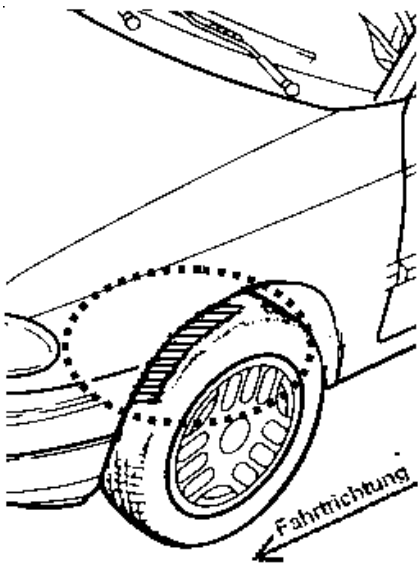
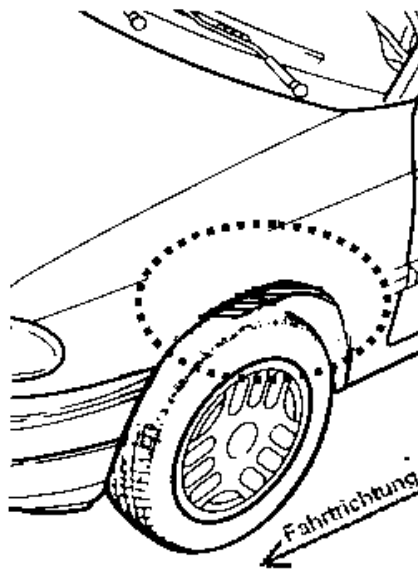
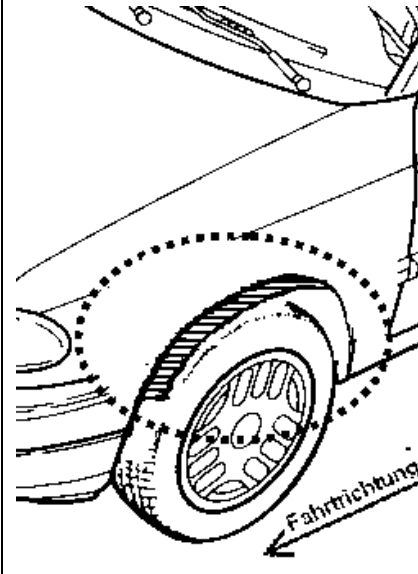
zu V.4. ANLAGE: Radabdeckung  
Antragsteller: MAK S.p.A.

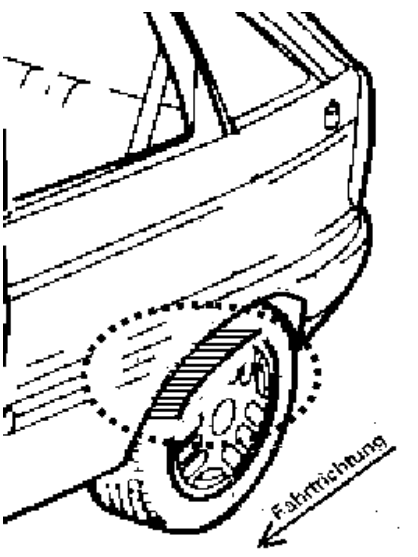
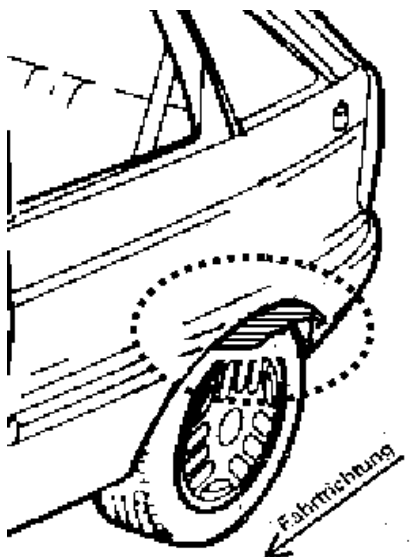
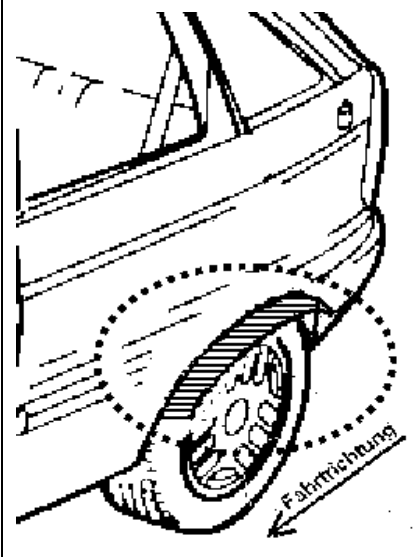
Radtyp: KA7570  
Stand: 12.11.2024



Hinweisblatt zu den im Gutachten genannten Radabdeckungsauflagen Nr. 241 – 248, 24C, 24D, 24J und 24M.

Die nachfolgenden Bilder stellen die Hilfsmittel zur Erfüllung der Radabdeckung dar, die in den Radabdeckungsauflagen beschrieben sind.

<b>Vorderachse</b>		
Bereich 30 Grad vor der Radmitte Zu Auflage 241 bzw. 245	Bereich 50 Grad hinter der Radmitte Zu Auflage 242 bzw. 246	Bereich 30 Grad vor und 50 Grad hinter der Radmitte Zu Auflage 241,242,245, 246,24C,24J
		

<b>Hinterachse</b>		
Bereich 30 Grad vor der Radmitte Zu Auflage 243 bzw. 247	Bereich 50 Grad hinter der Radmitte Zu Auflage 244 bzw. 248	Bereich 30 Grad vor und 50 Grad hinter der Radmitte Zu Auflage 243,244,247,248,24D,24M
		

S22\_54192\*02