

**Gutachten 24-00366-CX-GBM-00  
zur Erteilung der ABE 55742**



zu V.1. ANLAGE: 7  
Antragsteller: MAK S.p.A.

Radtyp: UN7570  
Stand: 19.11.2024

**Fahrzeughersteller : AUDI, QUATTRO GmbH**

**Raddaten:**

Radgröße nach Norm : 7 1/2 J X 17 H2 Einpreßtiefe (mm) : 39  
Lochkreis (mm)/Lochzahl : 112/5 Zentrierart : Mittenzentrierung

**Technische Daten, Kurzfassung**

Ausführung	Ausführungsbezeichnung		Mitteln och in mm	Zentrierung- werkstoff	zul. Rad- last in kg	zul. Abroll umf. in mm	gültig ab Fertig datum
	Kennzeichnung Rad	Kennzeichnung Zentrierung					
WS2X	WS2X	ohne	66,45		800	2300	10/24

Im Fahrzeug vorgeschriebene Fahrzeugsysteme, z. B. Reifendruckkontrollsysteme, müssen nach Anbau der Sonderräder funktionsfähig bleiben.

Der Fahrzeughalter muss auf die Kontrolle des Anzugsmoments der Befestigungsmittel nach einer Wegstrecke von 50km hingewiesen werden.

**Hinweis zum Verwendungsbereich:**

Ohne Genehmigung nach UN-Regelung Nr. 124 ist die Verwendung dieser Rad-/Reifen Kombinationen nur zulässig, wenn sie nicht serienmäßig vom Fahrzeughersteller freigegeben sind (z. B. EU-Übereinstimmungsbescheinigung (COC) oder Fahrzeugpapiere).

**Verwendungsbereich/Fz-Hersteller : AUDI**

Befestigungsteile : Kugelbundschauben M14x1,5, Schaftl. 27 mm, Durchm. 26 mm, für Typ : B81; F2; 4G; 4G1; B8

Zubehör : Serie, s. Auflage 74D

Befestigungsteile : Kugelbundschauben M14x1,5, Schaftl. 30 mm, Durchm. 26 mm, für Typ : FY; 8R2; 8R1; 8R

Zubehör : B450L30517R13

Anzugsmoment der Befestigungsteile : 120 Nm für Typ : B8; B81; F2; 4G; 4G1  
165 Nm für Typ : FY erhöhtes Anzugsmoment; 8R erhöhtes Anzugsmoment; 8R1 erhöhtes Anzugsmoment; 8R2 erhöhtes Anzugsmoment

Verkaufsbezeichnung: **AUDI A5,S5,A4,S4**

Fahrzeugtyp	Betriebserlaubnis	kW	Reifen	Auflagen zu Reifen	Auflagen
B81	e13*2007/46*1084*..	90 - 210	225/50R17 95	124	Nicht A4 Allroad Quattro; AUDI A4 (B9) ab MJ2016; Kombi; Limousine; Allradantrieb; Frontantrieb; 10B; 11B; 11G; 11H; 51A; 71A; 723; 73C; 74D; 76S; 77E; BES
			235/45R17 97	12A	
			235/50R17 96	11A; 12A; 26P; 27I	
			245/45R17 95	12A	

§22 55742\*00

**Gutachten 24-00366-CX-GBM-00  
zur Erteilung der ABE 55742**



zu V.1. ANLAGE: 7  
Antragsteller: MAK S.p.A.

Radtyp: UN7570  
Stand: 19.11.2024

Verkaufsbezeichnung: **AUDI A5,S5,A4,S4**

Fahrzeugtyp	Betriebserlaubnis	kW	Reifen	Auflagen zu Reifen	Auflagen
B81	e13*2007/46*1084*..	88 - 195	225/50R17 94		AUDI A4 bis MJ2015; Kombi; Frontantrieb; 10B; 11B; 11G; 11H; 12A; 51A; 71A; 723; 729; 73C; 74D; 76S; 77E; BES
			235/45R17 94		
			245/45R17 95		
B81	e13*2007/46*1084*..	100 - 195	225/50R17 94		AUDI A4 bis MJ2015; Nicht A4 Allroad Quattro; Kombi; Allradantrieb; 10B; 11B; 11G; 11H; 12A; 51A; 573; 71A; 723; 729; 73C; 74D; 76S; 77E; 855; BES
			235/45R17 94		
			245/45R17 95		

Verkaufsbezeichnung: **AUDI A5,S5,A4,S4, A4/A5 Avant/Sportback g-tron**

Fahrzeugtyp	Betriebserlaubnis	kW	Reifen	Auflagen zu Reifen	Auflagen
B8	e1*2001/116*0430*..	90 - 210	225/50R17 95	124	Nicht A4 Allroad Quattro; AUDI A4 (B9) ab MJ2016; Kombi; Limousine; Allradantrieb; Frontantrieb; 10B; 11B; 11G; 11H; 51A; 71A; 723; 73C; 74D; 76S; 77E; BES
			235/45R17 97	12A	
			235/50R17 96	11A; 12A; 26P; 27I	
			245/45R17 95	12A	
B8	e1*2001/116*0430*..	100 - 195	225/50R17 94		AUDI A4 bis MJ2015; Nicht A4 Allroad Quattro; Kombi; Allradantrieb; 10B; 11B; 11G; 11H; 12A; 51A; 573; 71A; 723; 729; 73C; 74D; 76S; 77E; 855; BES
			235/45R17 94		
			245/45R17 95		
B8	e1*2001/116*0430*..	88 - 195	225/50R17 94		AUDI A4 bis MJ2015; Kombi; Frontantrieb; 10B; 11B; 11G; 11H; 12A; 51A; 71A; 723; 729; 73C; 74D; 76S; 77E; BES
			235/45R17 94		
			245/45R17 95		
B8	e1*2001/116*0430*..	100 - 195	225/50R17 94		AUDI A4 bis MJ2015; Limousine; Allradantrieb; 10B; 11B; 11G; 11H; 12A; 51A; 573; 71A; 723; 729; 73C; 74D; 76S; 77E; BES
			235/45R17 94		
			245/45R17 95		

§22 55742\*00

**Gutachten 24-00366-CX-GBM-00  
zur Erteilung der ABE 55742**

zu V.1. ANLAGE: 7  
Antragsteller: MAK S.p.A.

Radtyp: UN7570  
Stand: 19.11.2024



Verkaufsbezeichnung: **AUDI A5,S5,A4,S4, A4/A5 Avant/Sportback g-tron**

Fahrzeugtyp	Betriebserlaubnis	kW	Reifen	Auflagen zu Reifen	Auflagen
B8	e1*2001/116*0430*..	88 - 195	225/50R17 94		AUDI A4 bis MJ2015; Limousine; Frontantrieb; 10B; 11B; 11G; 11H; 12A; 51A; 71A; 723; 729; 73C; 74D; 76S; 77E; BES
			235/45R17 94		
			245/45R17 95		

Verkaufsbezeichnung: **AUDI Q5**

Fahrzeugtyp	Betriebserlaubnis	kW	Reifen	Auflagen zu Reifen	Auflagen
8R	e13*2007/46*1083*..	100 - 200	235/65R17	12I; 51G; 52J	erhöhtes Anzugsmoment 165 Nm; Allradantrieb; 10B; 11G; 11H; 51A; 573; 71A; 723; 73C; 74A; 740; MAO; PDI
8R	e13*2007/46*1083*..	100 - 200	235/65R17	51G; 52J	erhöhtes Anzugsmoment 165 Nm; 10B; 11B; 11G; 11H; 12A; 51A; 573; 71A; 723; 73C; 74A; 740; 76S; 76Z; MAO; PDI
			255/60R17 106	52J	

Verkaufsbezeichnung: **AUDI Q5 HYBRID**

Fahrzeugtyp	Betriebserlaubnis	kW	Reifen	Auflagen zu Reifen	Auflagen
8R2	e13*2007/46*1179*..	100 - 200	235/65R17	12I; 51G; 52J	erhöhtes Anzugsmoment 165 Nm; Allradantrieb; 10B; 11G; 11H; 51A; 573; 71A; 723; 73C; 74A; 740; MAO; PDI
8R2	e13*2007/46*1179*..	100 - 200	235/65R17	51G; 52J	erhöhtes Anzugsmoment 165 Nm; 10B; 11B; 11G; 11H; 12A; 51A; 573; 71A; 723; 73C; 74A; 740; 76S; 76Z; MAO; PDI
			255/60R17 106	52J	

Verkaufsbezeichnung: **AUDI Q5,SQ5,SQ5 TDI**

Fahrzeugtyp	Betriebserlaubnis	kW	Reifen	Auflagen zu Reifen	Auflagen
8R	e1*2001/116*0473*..	100 - 200	235/65R17	12I; 51G; 52J	erhöhtes Anzugsmoment 165 Nm; Allradantrieb; 10B; 11G; 11H; 51A; 573; 71A; 723; 73C; 74A; 740; MAO; PDI

**Gutachten 24-00366-CX-GBM-00  
zur Erteilung der ABE 55742**

zu V.1. ANLAGE: 7  
Antragsteller: MAK S.p.A.

Radtyp: UN7570  
Stand: 19.11.2024



Verkaufsbezeichnung: **AUDI Q5,SQ5,SQ5 TDI**

Fahrzeugtyp	Betriebserlaubnis	kW	Reifen	Auflagen zu Reifen	Auflagen
8R	e1*2001/116*0473*..	100 -200	235/65R17	51G; 52J	erhöhtes Anzugsmoment 165 Nm; 10B; 11B; 11G; 11H; 12A; 51A; 573; 71A; 723; 73C; 74A; 740; 76S; 76Z; MAO; PDI
			255/60R17 106	52J	

Verkaufsbezeichnung: **A6/S6 Avant, A6 allroad quattro, A7/S7 Sportback,**

Fahrzeugtyp	Betriebserlaubnis	kW	Reifen	Auflagen zu Reifen	Auflagen
4G1	e13*2007/46*1147*..	100 -245	235/50R17 96		A6; nicht A6 allroad quattro; Kombi; Stufenheck; Allradantrieb; Frontantrieb; 10B; 11B; 11G; 11H; 12A; 51A; 573; 71A; 723; 73C; 74D; 76S; 76Z; 77E; DEÄ; PDI; TC1
			235/55R17 99		
			245/50R17 99	11A; 270	

Verkaufsbezeichnung: **A6/S6 Avant/Limousine, A6 allroad quattro,A7 Sportback**

Fahrzeugtyp	Betriebserlaubnis	kW	Reifen	Auflagen zu Reifen	Auflagen
4G	e1*2007/46*0436*..	100 -245	235/50R17 96		A6; nicht A6 allroad quattro; Kombi; Stufenheck; Allradantrieb; Frontantrieb; 10B; 11B; 11G; 11H; 12A; 51A; 573; 71A; 723; 73C; 74D; 76S; 76Z; 77E; DEÄ; PDI; TC1
			235/55R17 99		
			245/50R17 99	11A; 270	

Verkaufsbezeichnung: **A7/S7 Sportback,A6/S6 Limousin/Avant,A6 allroad quattro, A6 Avant 50/55 TFSI e**

Fahrzeugtyp	Betriebserlaubnis	kW	Reifen	Auflagen zu Reifen	Auflagen
F2	e1*2007/46*1801*..	100 -210	215/60R17 100	12N; 51J	A6; nicht A6 Avant 50/55 TFSI e; nicht A6 50/55 TFSI e; Kombilimousine; Limousine; Allradantrieb; Frontantrieb; 10B; 11B; 11G; 11H; 51A; 71A; 723; 73C; 74D; 76S; BEN; DEÄ
			215/65R17 103	12A; 51J	
			225/60R17 103	12A	
			235/55R17 103	12A	
			235/60R17 102	12A	
			245/55R17 102	12A	
			255/50R17 101	11A; 12A; 248; 26P	
			255/55R17 104	11A; 12A; 248; 26P	

**Gutachten 24-00366-CX-GBM-00  
zur Erteilung der ABE 55742**



zu V.1. ANLAGE: 7  
Antragsteller: MAK S.p.A.

Radtyp: UN7570  
Stand: 19.11.2024

Verkaufsbezeichnung: **Q5-, SQ5-, Q5 50 TFSI e-, Q5 55 TFSI e-, /-Sportback**

Fahrzeugtyp	Betriebserlaubnis	kW	Reifen	Auflagen zu Reifen	Auflagen
FY	e1*2007/46*1550*..	100 -210	255/60R17 106	11A; 248	erhöhtes Anzugsmoment 165 Nm; Q5; Q5 Sportback; bis e1*2007/46*1550*46; Allradantrieb; Frontantrieb; inkl. Hybrid; 10B; 11B; 11G; 11H; 12A; 51A; 71A; 723; 73C; 74A; 740; 76S
			265/60R17 108	11A; 245; 248; 26N	
			275/55R17 109	11A; 24J; 248; 26N	

Verkaufsbezeichnung: **Q5, SQ5, SQ5 TDI**

Fahrzeugtyp	Betriebserlaubnis	kW	Reifen	Auflagen zu Reifen	Auflagen
8R1	e13*2007/46*1083*..	100 -200	235/65R17	12I; 51G; 52J	erhöhtes Anzugsmoment 165 Nm; Allradantrieb; 10B; 11G; 11H; 51A; 573; 71A; 723; 73C; 74A; 740; MAO; PDI
8R1	e13*2007/46*1083*..	100 -200	235/65R17	51G; 52J	erhöhtes Anzugsmoment 165 Nm; 10B; 11B; 11G; 11H; 12A; 51A; 573; 71A; 723; 73C; 74A; 740; 76S; 76Z; MAO; PDI
			255/60R17 106	52J	

**Verwendungsbereich/Fz-Hersteller : QUATTRO GmbH**

Befestigungsteile : Kugelbundschrauben M14x1,5, Schaftl. 30 mm, Durchm. 26 mm

Zubehör : B450L30517R13

Anzugsmoment der Befestigungsteile : 165 Nm

Verkaufsbezeichnung: **Q5**

Fahrzeugtyp	Betriebserlaubnis	kW	Reifen	Auflagen zu Reifen	Auflagen
FY	e1*2007/46*1685*..	100 -210	255/60R17 106	11A; 248	erhöhtes Anzugsmoment 165 Nm; Q5; Q5 Sportback; Allradantrieb; Frontantrieb; inkl. Hybrid; 10B; 11B; 11G; 11H; 12A; 51A; 71A; 723; 73C; 74A; 740; 76S
			265/60R17 108	11A; 245; 248; 26N	
			275/55R17 109	11A; 24J; 248; 26N	



### Auflagen

- 10B) Die mindestens erforderlichen Geschwindigkeitsbereiche der zu verwendenden Reifen sind, mit Ausnahme der Reifen mit M+S-Profil, den Fahrzeugpapieren zu entnehmen. Die für M+S Reifen zulässige Höchstgeschwindigkeit ist im Blickfeld des Fahrzeugführer sinnfällig anzugeben und im Betrieb nicht zu überschreiten. Die zulässige Achslast des Fahrzeuges darf nicht größer sein als das Zweifache der auf Seite 1 dieser Anlage angegebenen Radlast unter Berücksichtigung des angegebenen Abrollumfanges. Der beim Reifen angeführte Lastindex beschreibt die mindesterforderliche Tragfähigkeit, es sind Reifen mit höherem Lastindex zulässig, die max. Achslast ist mit diesem Lastindex zu vergleichen wodurch eventuell vorhandene Achslastaufgaben entfallen können.
- 11A) Der vorschriftsmäßige Zustand des Fahrzeuges ist durch einen amtlich anerkannten Sachverständigen oder Prüfer für den Kraftfahrzeugverkehr oder einen Prüfingenieur einer Überwachungsorganisation oder einen Angestellten nach Abschnitt 4 der Anlage VIIIb zur StVZO unter Angabe von FAHRZEUGHERSTELLER, FAHRZEUGTYP und FAHRZEUGIDENTIFIZIERUNGSNUMMER auf einem Nachweis entsprechend dem im Beispielkatalog zum §19 StVZO veröffentlichten Muster bescheinigen zu lassen.
- 11B) Wird eine in diesem Gutachten aufgeführte Reifengröße verwendet, die nicht bereits in der Fahrzeuggenehmigung für diesen Fahrzeug-Typ/ -Variante/ -Version bzw. Fahrzeugausführung genannt ist, so sind die Angaben über die Reifengrößen in den Fahrzeugpapieren bei der nächsten Befassung mit den Fahrzeugpapieren durch die Zulassungsstelle berichtigen zu lassen. Diese Berichtigung ist dann nicht erforderlich, wenn die ABE/TTG des Sonderrades eine Freistellung von der Pflicht zur Berichtigung der Fahrzeugpapiere enthält.
- 11G) Die Brems-, Lenkungsaggregate und das Fahrwerk mit Ausnahme von Sonder-Fahrwerksfedern müssen, sofern diese durch keine weiteren Auflagen berührt werden, dem Serienstand entsprechen. Für die Sonder-Fahrwerksfedern muß eine Allgemeine Betriebserlaubnis bzw. Teiletzgenehmigung oder ein Teilegutachten vorliegen; gegen die Verwendung der Rad/Reifenkombination dürfen keine technischen Bedenken bestehen. Wird gleichzeitig mit dem Anbau der Sonderräder eine Fahrwerksänderung vorgenommen und/oder optionale Brems- bzw. Lenkungsaggregate verbaut, so ist diese und ihre Auswirkung auf den Anbau der Sonderräder gesondert zu beurteilen.
- 11H) Wird das serienmäßige Ersatzrad verwendet, soll mit mäßiger Geschwindigkeit und nicht länger als erforderlich gefahren werden. Hierbei müssen die serienmäßigen Befestigungsteile verwendet werden. Bei Fahrzeugausführungen mit Allradantrieb ist bei Verwendung des Ersatzrades darauf zu achten, daß nur Reifen mit gleich großem Abrollumfang zulässig sind.
- 124) Die Verwendung von feingliedrigen Schneeketten, die nicht mehr als 8 mm (einschließlich Kettenschloss) auflagen, ist nur an der Achse, die in der Betriebsanleitung des Fahrzeuges genannt wird, möglich.
- 12A) Die Verwendung von Schneeketten ist nicht möglich, es sei denn, dass für den hier aufgeführten Fahrzeugtyp eine weitere Umrüstmöglichkeit im Gutachten aufgeführt ist. Für diese Umrüstung mit der Einschränkung in Spalte Auflagen "Auflagen zu Reifen" sind die dort aufgeführten Auflagen und Hinweise zu beachten.
- 12I) Die Verwendung von feingliedrigen Schneeketten, die nicht mehr als 10 mm (einschließlich Kettenschloss) auflagen, ist nur an der Achse, die in der Betriebsanleitung des Fahrzeuges genannt wird, möglich.
- 12N) Die Verwendung von feingliedrigen Schneeketten, die nicht mehr als 11 mm (einschließlich Kettenschloss) auflagen, ist nur an der Achse, die in der Betriebsanleitung des Fahrzeuges genannt wird, möglich.
- 245) Die Radabdeckung an Achse 1 ist durch Ausstellen der Frontschürze und des Kotflügels oder durch Anbau von dauerhaft befestigten Karosserieteilen im Bereich 30 Grad vor der Radmitte herzustellen. Je nach Rüstzustand des Fahrzeuges (z. B. Fahrzeugtieferlegung, Radabdeckungsverbreiterung, usw.) kann es möglich sein, dass die Radabdeckung ausreichend ist. Die gesamte Breite der Rad/Reifenkombination muss, unter Beachtung des maximal möglichen Betriebsmaßes des Reifens (1,04 fache der Nennbreite des Reifens), im oben genannten Bereich abgedeckt sein.

# Gutachten 24-00366-CX-GBM-00 zur Erteilung der ABE 55742

zu V.1. ANLAGE: 7  
Antragsteller: MAK S.p.A.

Radtyp: UN7570  
Stand: 19.11.2024



Seite: 7 von 12

- 248) Die Radabdeckung an Achse 2 ist durch Ausstellen der Heckschürze und des Kotflügels oder durch Anbau von dauerhaft befestigten Karosserieteilen im Bereich 50 Grad hinter der Radmitte herzustellen. Je nach Rüstzustand des Fahrzeuges (z. B. Fahrzeugtieferlegung, Radabdeckungsverbreiterung, usw.) kann es möglich sein, dass die Radabdeckung ausreichend ist. Die gesamte Breite der Rad/Reifenkombination muss, unter Beachtung des maximal möglichen Betriebsmaßes des Reifens (1,04 fache der Nennbreite des Reifens), im oben genannten Bereich abgedeckt sein.
- 24J) Die Radabdeckung an Achse 1 ist durch Ausstellen der Frontschürze und des Kotflügels oder durch Anbau von dauerhaft befestigten Karosserieteilen im Bereich 30 Grad vor der Radmitte und 50 Grad hinter der Radmitte herzustellen. Je nach Rüstzustand des Fahrzeuges (z. B. Fahrzeugtieferlegung, Radabdeckungsverbreiterung, usw.) kann es möglich sein, dass die Radabdeckung ausreichend ist. Die gesamte Breite der Rad/Reifenkombination muss, unter Beachtung des maximal möglichen Betriebsmaßes des Reifens (1,04 fache der Nennbreite des Reifens), im oben genannten Bereich abgedeckt sein.
- 26N) Durch Aufweiten bzw. Ausstellen der vorderen Radhäuser ist die Freigängigkeit der Rad/Reifen-Kombination unter Berücksichtigung der maximal zulässigen Betriebsbreite nach ETRTO bzw. WdK (1,04 fache Nennbreite des Reifens) herzustellen. Die genauen Maße / Bereiche sind dem beigefügten Anhang / Hinweisblatt "Nacharbeitsprofile Fahrzeug" am Ende dieser Anlage zu entnehmen.
- 26P) Durch Anlegen der vorderen Radhausausschnittkanten und Kunststoffinnenkotflügel ist die Freigängigkeit der Rad/Reifen-Kombination unter Berücksichtigung der maximal zulässigen Betriebsbreite nach ETRTO bzw. WdK (1,04 fache Nennbreite des Reifens) herzustellen. Die genauen Maße / Bereiche sind dem beigefügten Anhang / Hinweisblatt "Nacharbeitsprofile Fahrzeug" am Ende dieser Anlage zu entnehmen.
- 270) Durch Aufweiten bzw. Ausstellen der hinteren Radhäuser im Bereich der Radaußenseite über die gesamte Radhausausschnittkantenlänge um 8,0 mm ist eine ausreichende Freigängigkeit der Rad/Reifen-Kombination unter Berücksichtigung der maximal zulässigen Betriebsbreite nach ETRTO bzw. WdK (1,04 fache Nennbreite des Reifens) herzustellen.
- 27I) Durch Anlegen der hinteren Radhausausschnittkanten und Kunststoffinnenkotflügel ist die Freigängigkeit der Rad/Reifen-Kombination unter Berücksichtigung der maximal zulässigen Betriebsbreite nach ETRTO bzw. WdK (1,04 fache Nennbreite des Reifens) herzustellen. Die genauen Maße / Bereiche sind dem beigefügten Anhang / Hinweisblatt "Nacharbeitsprofile Fahrzeug" am Ende dieser Anlage zu entnehmen.
- 51A) Der vom Fahrzeughersteller (siehe Betriebsanleitung oder Reifenfülldruckhinweis am Fahrzeug) bzw. Reifenhersteller vorgeschriebene Reifenfülldruck ist zu beachten.  
Die Verwendung von Reifen mit Notlaufeigenschaften ist laut Hersteller nur mit Reifenfülldrucküberwachungssystem zulässig.
- 51G) Die Verwendung dieser Rad/Reifen-Kombination ist nur zulässig, wenn diese Reifendimension in den Fahrzeugpapieren bereits serienmäßig eingetragen oder vom Fahrzeughersteller, s. Auszug aus der EG-Genehmigung des Fahrzeuges (EG-Übereinstimmungsbescheinigung), freigegeben ist. Der Loadindex, das Geschwindigkeitssymbol, die M+S-Kennzeichnung, die Hinweise und die Empfehlungen des Fahrzeugherstellers sind bei Verwendung dieser Reifengröße zu beachten.
- 51J) Die Verwendung dieser Reifengröße ist nur zulässig, wenn die Reifennennbreite, der in den Fahrzeugpapieren serienmäßig eingetragenen Mindestreifengröße, nicht unterschritten wird.
- 52J) Diese Reifengröße ist nur mit M+S-Profil zulässig. Die Lauffläche und die Struktur sind bei M+S-Profil so konzipiert, dass sie vor allem auf Matsch und Schnee (Winter) bessere Fahreigenschaften gewährleisten.
- 573) Die Verwendung unterschiedlicher Reifengrößen an Vorder- und Hinterachse ist an Fahrzeugen mit Allradantrieb nur zulässig, wenn deren Abrollumfänge gleich sind.  
Es ist eine Bestätigung des Reifenherstellers über die tatsächlichen Abrollumfänge erforderlich, es wird empfohlen den Nachweis der Eignung bei den Fahrzeugpapieren mitzuführen.  
Alle an ein und derselben Achse montierten Reifen müssen vom gleichen Reifentyp sein.
- 71A) Zum Auswuchten der Sonderräder dürfen an der Felgenaußen- und -innenseite nur Klebegewichte unterhalb der Felgenschulter angebracht werden.

# Gutachten 24-00366-CX-GBM-00 zur Erteilung der ABE 55742

zu V.1. ANLAGE: 7

Antragsteller: MAK S.p.A.

Radtyp: UN7570

Stand: 19.11.2024



Seite: 8 von 12

- 723) Es ist nur die Verwendung von Metallschraubventilen mit Überwurfmutter von außen, die weitgehend den Normen (DIN, E.T.R.T.O. bzw. Tire and Rim) entsprechen und die für einen Ventilloch-Neindurchmesser von 11,3 mm geeignet sind, zulässig.  
Das Ventil darf nicht über den Felgenrand hinausragen. Es sind die Montagehinweise des Ventilherstellers zu beachten.
- 729) Bei Fahrzeugen mit serienmäßigen Reifenfülldruckkontrollsystem mit Druckmesssensor am Rad kann das serienmäßige System verwendet werden, wenn beim Einbau in Sonderräder die Hinweise des Fahrzeugherstellers bzw. des Systemherstellers und bei nachgerüsteten Reifenfülldrucksensoren die Einbauanleitung des Teileherstellers beachtet werden.
- 73C) Es ist nur die Verwendung von schlauchlosen Reifen zulässig.
- 740) Der Festsitz der Radbefestigungsteile und der Räder ist nur sichergestellt, wenn Sie die u. g. Hinweise befolgen:  
1. Schrauben Sie bei der Radmontage alle Radbefestigungsteile gleichmäßig mit der Hand ein.  
2. Ziehen Sie die Radschrauben/-muttern über Kreuz an.  
3. Lassen Sie das Fahrzeug auf den Boden ab und ziehen Sie über Kreuz alle Radbefestigungsteile mit dem vorgeschriebenen erhöhten Anzugsdrehmoment fest.  
4. Nach einer Fahrstrecke von ca. 50 km ist das Anzugsdrehmoment der Radbefestigungsteile zu überprüfen.  
5. Nach einer Fahrstrecke von ca. 200 km ist das Anzugsdrehmoment der Radbefestigungsteile nochmals zu überprüfen.
- 74A) Es dürfen nur die vom Radhersteller mitzuliefernden Radbefestigungsteile verwendet werden, dabei ist die Gewindegröße der serienmäßigen Befestigungsteile zu beachten. Bei Verwendung von Radschrauben, ist die, in der Anlage zum Gutachten, dem Fahrzeug zugeordnete Schaftlänge zu beachten.
- 74D) Es dürfen nur die serienmäßigen Radbefestigungsteile vom Fahrzeughersteller verwendet werden.
- 76S) Die Verwendung dieser Radgröße ist nicht zulässig an Fahrzeugausführungen, die serienmäßig laut COC-Papier (EG-Übereinstimmungserklärung) als kleinste Radgröße mit 18-Zoll-Rädern ausgerüstet sind.
- 76Z) Die Verwendung dieser Radgröße ist nur in Verbindung mit M+S-Reifen zulässig.
- 77E) Das indirekte Reifendruckkontrollsystem ist zu kalibrieren. Es ist dafür den Ausführungen der Bedienungsanleitung Folge zu leisten.
- 855) Die Verwendung der Räder ist an Fahrzeugausführungen mit Bremsscheibendurchmesser 350mm an der Vorderachse nicht zulässig.
- BEN) Die Verwendung der Räder ist an Fahrzeugausführungen mit Bremsscheibendurchmesser 374 mm (Dicke 36mm) an der Vorderachse nicht zulässig.
- BES) Die Verwendung der Sonderräder ist an Fahrzeugausführungen mit Bremsscheibendurchmesser 375 mm (Dicke 36mm) an der Vorderachse nicht zulässig.
- DEÄ) Die Verwendung der Räder ist an Fahrzeugausführungen mit Bremsscheibendurchmesser von 400mm an der Vorderachse nicht zulässig.
- MAO) Die Verwendung der Räder ist an Fahrzeugausführungen mit Bremsscheibendurchmesser 320 mm an der Vorderachse nicht zulässig.
- PDI) Die Verwendung der Räder ist an Fahrzeugausführungen mit Bremsscheibendurchmesser 380 mm an der Vorderachse nicht zulässig.
- TC1) Die Verwendung der Räder ist an Fahrzeugausführungen mit Bremsscheibendurchmesser 356 mm an der Vorderachse nicht zulässig.



**Gutachten 24-00366-CX-GBM-00  
zur Erteilung der ABE 55742**

zu V.1. ANLAGE: 7  
Antragsteller: MAK S.p.A.

Radtyp: UN7570  
Stand: 19.11.2024



**Nacharbeitsprofile Fahrzeug**

**Fahrzeug:**

Hersteller: AUDI  
Fahrzeugtyp: B8  
Genehm.Nr.: e1\*2001/116\*0430\*..  
Handelsbez.: AUDI A5,S5,A4,S4, A4/A5 Avant/Sportback g-tron

Variante(n):

**Nacharbeit Radhausausschnittkantenbereich:**

Auflagen	Nacharbeit im Bereich		Achse
	von [mm]	bis [mm]	
26P	x = 250	y = 200	VA
26B	x = 300	y = 250	VA
27I	x = 250	y = 300	HA
27B	x = 300	y = 350	HA

**Aufweiten Radhausausschnittkantenbereich:**

Auflagen	Im Bereich		Aufweiten um [mm]	Achse
	von [mm]	bis [mm]		
27H	x = 300	y = 350	8	HA
27F	x = 300	y = 350	25	HA
26N	x = 300	y = 250	8	VA
26J	x = 300	y = 250	25	VA

S22 55742\*00

**Gutachten 24-00366-CX-GBM-00  
zur Erteilung der ABE 55742**

zu V.1. ANLAGE: 7  
Antragsteller: MAK S.p.A.

Radtyp: UN7570  
Stand: 19.11.2024



**Nacharbeitsprofile Fahrzeug**

**Fahrzeug:**

Hersteller: AUDI  
Fahrzeugtyp: F2  
Genehm.Nr.: e1\*2007/46\*1801\*..  
Handelsbez.: A7/S7 Sportback,A6/S6 Limousin/Avant,A6 allroad quattro, A6 Avant 50/55 TFSI e

Variante(n):

**Nacharbeit Radhausausschnittkantenbereich:**

Auflagen	Nacharbeit im Bereich		Achse
	von [mm]	bis [mm]	
26P	x = 200	y = 300	VA
26B	x = 250	y = 350	VA

**Aufweiten Radhausausschnittkantenbereich:**

Auflagen	Im Bereich		Aufweiten um [mm]	Achse
	von [mm]	bis [mm]		
27H	x = 200	y = 350	8	HA
27F	x = 200	y = 350	30	HA
26N	x = 250	y = 350	8	VA
26J	x = 250	y = 350	30	VA

S22 55742\*00

**Gutachten 24-00366-CX-GBM-00  
zur Erteilung der ABE 55742**

zu V.1. ANLAGE: 7  
Antragsteller: MAK S.p.A.

Radtyp: UN7570  
Stand: 19.11.2024



**Nacharbeitsprofile Fahrzeug**

**Fahrzeug:**

Hersteller: AUDI  
Fahrzeugtyp: FY  
Genehm.Nr.: e1\*2007/46\*1550\*..  
Handelsbez.: Q5-, SQ5-, Q5 50 TFSI e-, Q5 55 TFSI e-, / -Sportback

Variante(n):

**Nacharbeit Radhausausschnittkantenbereich:**

Auflagen	Nacharbeit im Bereich		Achse
	von [mm]	bis [mm]	
26B	x = 250	y = 250	VA
26P	x = 250	y = 200	VA
27B	x = 250	y = 300	HA
27I	x = 250	y = 250	HA

**Aufweiten Radhausausschnittkantenbereich:**

Auflagen	Im Bereich		Aufweiten um [mm]	Achse
	von [mm]	bis [mm]		
26J	x = 250	y = 250	10	VA
26N	x = 250	y = 250	10	VA

S22 55742\*00

**Gutachten 24-00366-CX-GBM-00  
zur Erteilung der ABE 55742**

zu V.1. ANLAGE: 7  
Antragsteller: MAK S.p.A.

Radtyp: UN7570  
Stand: 19.11.2024



**Nacharbeitsprofile Fahrzeug**

**Fahrzeug:**

Hersteller: QUATTRO  
Fahrzeugtyp: FY  
Genehm.Nr.: e1\*2007/46\*1685\*..  
Handelsbez.: Q5

Variante(n):

**Nacharbeit Radhausausschnittkantenbereich:**

Auflagen	Nacharbeit im Bereich		Achse
	von [mm]	bis [mm]	
26B	x = 250	y = 250	VA
26P	x = 250	y = 200	VA
27B	x = 250	y = 300	HA
27I	x = 250	y = 250	HA

**Aufweiten Radhausausschnittkantenbereich:**

Auflagen	Im Bereich		Aufweiten um [mm]	Achse
	von [mm]	bis [mm]		
26J	x = 250	y = 250	10	VA
26N	x = 250	y = 250	10	VA

S22 55742\*00

**Gutachten 24-00366-CX-GBM-00  
zur Erteilung der ABE 55742**

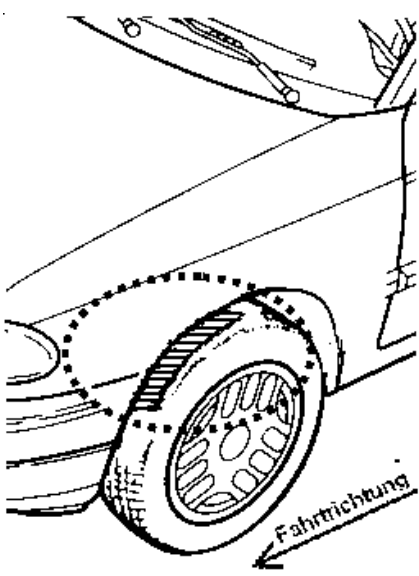
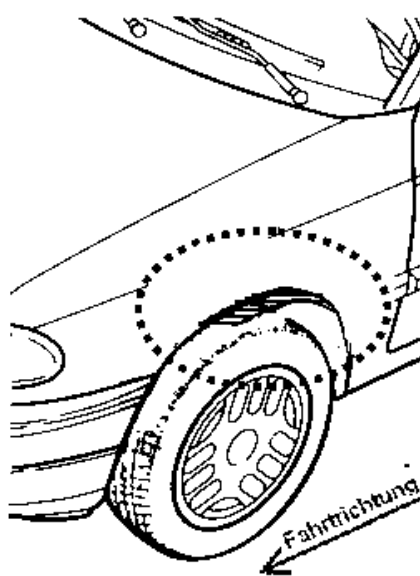
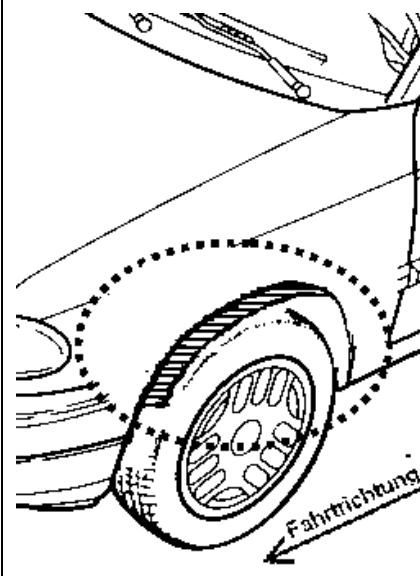
zu V.4. ANLAGE: Radabdeckung  
Antragsteller: MAK S.p.A.

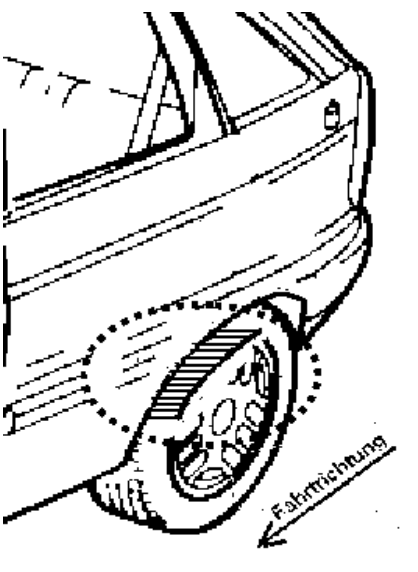
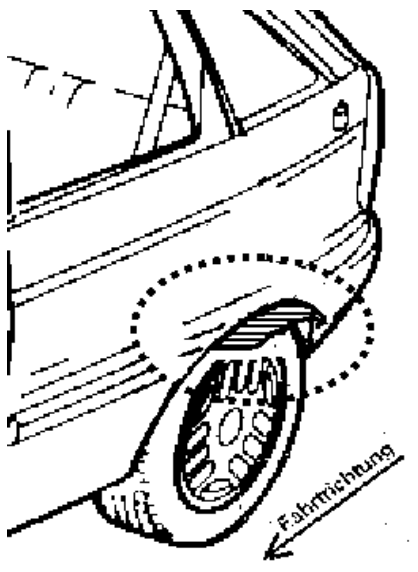
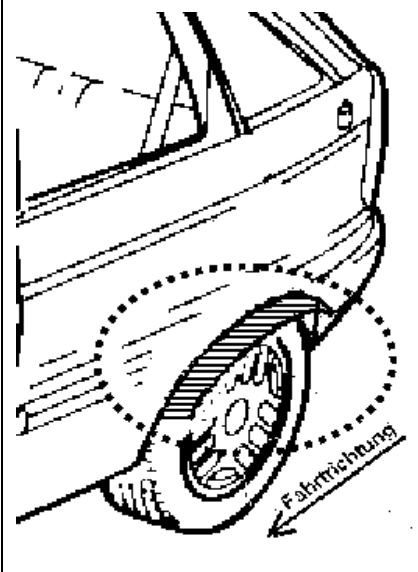
Radtyp: UN7570  
Stand: 19.11.2024



Hinweisblatt zu den im Gutachten genannten Radabdeckungsauflagen Nr. 241 – 248, 24C, 24D, 24J und 24M.

Die nachfolgenden Bilder stellen die Hilfsmittel zur Erfüllung der Radabdeckung dar, die in den Radabdeckungsauflagen beschrieben sind.

<b>Vorderachse</b>		
Bereich 30 Grad vor der Radmitte Zu Auflage 241 bzw. 245	Bereich 50 Grad hinter der Radmitte Zu Auflage 242 bzw. 246	Bereich 30 Grad vor und 50 Grad hinter der Radmitte Zu Auflage 241,242,245, 246,24C,24J
		

<b>Hinterachse</b>		
Bereich 30 Grad vor der Radmitte Zu Auflage 243 bzw. 247	Bereich 50 Grad hinter der Radmitte Zu Auflage 244 bzw. 248	Bereich 30 Grad vor und 50 Grad hinter der Radmitte Zu Auflage 243,244,247,248,24D,24M
		

S22 55742\*00