

**Gutachten 366-0091-13-WIRD/N7  
zur Erteilung eines Nachtrags zur ABE 49400**

**ANLAGE: 8**  
Hersteller: MAK S.p.A.

Radtyp: HI8080  
Stand: 11.12.2024



Fahrzeughersteller

**AUTOMOBILES DACIA S.A., MERCEDES-BENZ, NISSAN,  
NISSAN EUROPE (F), Nissan International S. A., RENAULT**

**Raddaten:**

Radgröße nach Norm : 8 J X 18 H2 Einpreßtiefe (mm) : 40  
Lochkreis (mm)/Lochzahl : 114,3/5 Zentrierart : Mittenzentrierung

**Technische Daten, Kurzfassung**

Ausführung	Ausführungsbezeichnung		Mitteln och in mm	Zentrierring- werkstoff	zul. Rad- last in kg	zul. Abroll umf. in mm	gültig ab Fertig datum
	Kennzeichnung Rad	Kennzeichnung Zentrierring					
1143540661/FF	HI8080/FF PCD 114,3	Ø66.1-N-Ø76	66,1	Kunststoff	720	2335	12/13
1143540661/FF	HI8080/FF PCD 114,3	Ø66.1-N-Ø76	66,1	Kunststoff	735	2284	12/13

Im Fahrzeug vorgeschriebene Fahrzeugsysteme, z. B. Reifendruckkontrollsysteme, müssen nach Anbau der Sonderräder funktionsfähig bleiben.

Der Fahrzeughalter muss auf die Kontrolle des Anzugsmoments der Befestigungsmittel nach einer Wegstrecke von 50km hingewiesen werden.

**Verwendungsbereich/Fz-Hersteller : AUTOMOBILES DACIA S.A.**

Befestigungsteile : Kegelbundschauben M12x1,5, Schaftl. 27 mm, Kegelw. 60 Grad

Zubehör : Nabenkappe: MAK 60; Kit: N18

Anzugsmoment der Befestigungsteile : 105 Nm

Verkaufsbezeichnung: **LOGAN,SANDERO,DUSTER,LODGY,DOKKER**

Fahrzeugtyp	Betriebserlaubnis	kW	Reifen	Auflagen zu Reifen	Auflagen
SD	e2*2001/116*0314*.., e2*2007/46*0030*..	63 - 92	215/50R18 92	11A; 241; 246; 248; 56G	Duster bis MJ2017; Frontantrieb;
			215/55R18 95	11A; 241; 246; 248; 56G	10B; 11B; 11G; 11H; 12A; 51A; 71C; 71K;
			235/45R18 94	11A; 241; 246; 248	721; 725; 729; 73C; 74A; 74C; 74P; 77E
SD	e2*2001/116*0314*.., e2*2007/46*0030*..	66 - 92	215/50R18 92	11A; 245; 56G	Duster bis MJ2017;
			215/55R18 95	11A; 245; 56G	Allradantrieb;
			235/45R18 94	11A; 245	10B; 11B; 11G; 11H; 12A; 51A; 71C; 71K; 721; 725; 729; 73C; 74A; 74C; 74P; 77E

**Verwendungsbereich/Fz-Hersteller : MERCEDES-BENZ**

Befestigungsteile : Kegelbundschauben M12x1,5, Schaftl. 27 mm, Kegelw. 60 Grad



**Gutachten 366-0091-13-WIRD/N7  
zur Erteilung eines Nachtrags zur ABE 49400**

**ANLAGE: 8**  
Hersteller: MAK S.p.A.

Radtyp: HI8080  
Stand: 11.12.2024



Zubehör : Nabenkappe: MAK 60; Kit: N18

Anzugsmoment der Befestigungsteile : 110 Nm

Verkaufsbezeichnung: **CITAN, CITAN TOURER, E CITAN TOURER, T-CLASS, EQT**

Fahrzeugtyp	Betriebserlaubnis	kW	Reifen	Auflagen zu Reifen	Auflagen
MFK	e2*2018/858*00014*..	55 - 96	215/45R18 93		bis
			225/40R18 92		e2*2018/858*00014*04; Frontantrieb; 10B; 11B; 11G; 11H; 12A; 51A; 71C; 71K; 721; 725; 73C; 74A; 74P
MFK	e2*2018/858*00014*..	55 - 96	215/45R18 93	5HA	ab
			225/40R18 92	11A; 24M; 5GM	e2*2018/858*00014*05; Frontantrieb; 10B; 11B; 11G; 11H; 12A; 51A; 71C; 71K; 721; 725; 73C; 74A; 74P
MFK	e2*2018/858*00015*..	51 - 96	215/45R18 93	5HA	ab
		55 - 96	225/40R18 92	11A; 24M; 5GM	e2*2018/858*00015*05; Frontantrieb; inkl. Elektro; 10B; 11B; 11G; 11H; 12A; 51A; 71C; 71K; 721; 725; 73C; 74A; 74P
MFK	e2*2018/858*00015*..	51 - 96	215/45R18 93		bis
		55 - 96	225/40R18 92	5GM	e2*2018/858*00015*04; Frontantrieb; inkl. Elektro; 10B; 11B; 11G; 11H; 12A; 51A; 71C; 71K; 721; 725; 73C; 74A; 74P

**Verwendungsbereich/Fz-Hersteller : NISSAN, NISSAN EUROPE (F), Nissan International S. A.**

Befestigungsteile : Kegelbundmuttern M12x1,25, Kegelw. 60 Grad,  
für Typ : T33 (Kegelbund)

Zubehör : Nabenkappe: MAK 60; Kit: N8

Befestigungsteile : Kegelbundmuttern M12x1,25, Kegelw. 60 Grad,  
für Typ : T32 (Serie Kegelbund)

Zubehör : Nabenkappe: MAK 60; Kit: N8

S22 49400\*07

**Gutachten 366-0091-13-WIRD/N7  
zur Erteilung eines Nachtrags zur ABE 49400**



**ANLAGE: 8**  
Hersteller: MAK S.p.A.

Radtyp: HI8080  
Stand: 11.12.2024

Befestigungsteile : Kegelbundmuttern M12x1,25, Kegelw. 60 Grad,  
für Typ : V10; P12; T30; Z50; Z51; T31; C13; J10; ZE1; V37; F15

Zubehör : Nabenkappe: MAK 60; Kit: N8

Befestigungsteile : Kegelbundschauben M12x1,5, Schaftl. 27 mm, Kegelw. 60 Grad,  
für Typ : J12; NFK; J11

Zubehör : Nabenkappe: MAK 60; Kit: N18

Anzugsmoment der Befestigungsteile : 108 Nm für Typ : P12; T30; T31; T32; T33; ZE1  
110 Nm für Typ : NFK; V10; Z50; Z51  
113 Nm für Typ : C13; J10; J11; J12  
118 Nm für Typ : F15  
130 Nm für Typ : F15  
140 Nm für Typ : V37 erhöhtes Anzugsmoment

Verkaufsbezeichnung: **INFINITI Q50, Q60**

Fahrzeugtyp	Betriebserlaubnis	kW	Reifen	Auflagen zu Reifen	Auflagen
V37	e13*2007/46*1378*..	125 -225	225/50R18 95	11A; 27H	erhöhtes Anzugsmoment 140 Nm; INFINITI Q50; nicht mit Brems scheiben 355mm an VA; Limousine; Allradantrieb; Heckantrieb; 10B; 11B; 11G; 11H; 12A; 51A; 71C; 71K; 721; 725; 73C; 74C; 74P; 740; 76O; 83F
			225/60R18 100	11A; 27H; 54A	
			235/45R18 98	11A; 27H	
			235/50R18 97	11A; 248; 26P; 27H	
			235/55R18 100	11A; 248; 26P; 27H	
			245/45R18 100	11A; 27H	
			245/50R18 100	11A; 245; 248; 26P; 27F	
			255/45R18 99	11A; 248; 26P; 27H	
255/50R18 102	11A; 24J; 24M; 26B; 27F				

Verkaufsbezeichnung: **NISSAN ALMERA TINO**

Fahrzeugtyp	Betriebserlaubnis	kW	Reifen	Auflagen zu Reifen	Auflagen
V10	e9*98/14*0035*..	78 - 100	225/40R18 88	22I; 22M; 24J	10B; 11A; 11B; 11G; 11H; 12A; 367; 51A; 71C; 71K; 721; 725; 73C; 74C; 74P

Verkaufsbezeichnung: **NISSAN JUKE**

Fahrzeugtyp	Betriebserlaubnis	kW	Reifen	Auflagen zu Reifen	Auflagen
F15	e11*2007/46*0132*.., e5*2007/46*1031*..	140 - 157	215/45R18 89		Allradantrieb; 10B; 11B; 11G; 11H; 12A; 51A; 71C; 71K; 721; 725; 73C; 74A; 74P
			225/40R18 88	11A; 26P	
			225/45R18 91	11A; 26P	
			235/45R18 94	11A; 26P	
F15	e11*2007/46*0132*.., e5*2007/46*1031*..	69 - 160	225/40R18 88	11A; 270	Schrägheck; 4-türig; Frontantrieb; 10B; 11B; 11G; 11H; 12A; 51A; 71C; 71K; 721; 725; 729; 73C; 74A; 74C; 74P
			225/45R18 91	11A; 270	
		81 - 160	235/40R18 91	11A; 24J; 270	
			235/45R18 94	11A; 24J; 270	



S22 49400\*07

**Gutachten 366-0091-13-WIRD/N7  
zur Erteilung eines Nachtrags zur ABE 49400**

**ANLAGE: 8**  
Hersteller: MAK S.p.A.

Radtyp: H18080  
Stand: 11.12.2024



Verkaufsbezeichnung: **Nissan Leaf**

Fahrzeugtyp	Betriebserlaubnis	kW	Reifen	Auflagen zu Reifen	Auflagen
ZE1	e9*2007/46*6537*..	90	205/40R18 86	11A; 26P; 5EM	10B; 11B; 11G; 11H; 12A; 51A; 71C; 71K; 721; 725; 73C; 74A; 74P
			215/40R18 89	11A; 26P	
			215/45R18 89	11A; 26P	
			225/40R18 88	11A; 26N; 26P; 27I	
			225/45R18 91	11A; 26N; 26P; 27I	
			235/35R18 90	11A; 26B; 26N; 27I	
			235/40R18 91	11A; 26B; 26N; 27I	

Verkaufsbezeichnung: **NISSAN MURANO**

Fahrzeugtyp	Betriebserlaubnis	kW	Reifen	Auflagen zu Reifen	Auflagen
Z50	e1*2001/116*0298*..	172	225/65R18	51G	10B; 11B; 11G; 11H; 12A; 51A; 71C; 71K; 721; 725; 73C; 74C; 74P
			235/60R18 103		
			255/55R18 105	11A; 24J; 24M	
Z50	e1*2001/116*0298*..	172	225/65R18	51G	10B; 11B; 11G; 11H; 12A; 51A; 71C; 71K; 721; 725; 73C; 74C; 74P
			235/60R18 103		
Z51	e1*2001/116*0478*..	140 - 188	235/60R18 103	11A; 245; 248	Allradantrieb; 10B; 11B; 11G; 11H; 12A; 51A; 71C; 71K; 721; 725; 729; 73C; 74C; 74P
			235/65R18 106	11A; 245; 248	
			255/55R18 105	11A; 24J; 244	
			255/60R18 108	11A; 24J; 244	

Verkaufsbezeichnung: **NISSAN PRIMERA**

Fahrzeugtyp	Betriebserlaubnis	kW	Reifen	Auflagen zu Reifen	Auflagen
P12	e11*98/14*0183*..	80 - 103	225/40R18 88		Kombi; Stufenheck; Schrägheck; 10B; 11B; 11G; 11H; 12A; 51A; 71C; 71K; 721; 725; 73C; 74C; 74P
			235/40R18 91		

Verkaufsbezeichnung: **NISSAN QASHQAI**

Fahrzeugtyp	Betriebserlaubnis	kW	Reifen	Auflagen zu Reifen	Auflagen
J11	e11*2007/46*0963*.. e5*2007/46*1029*..	81 - 120	235/45R18 94		Allradantrieb; Frontantrieb; 10B; 11B; 11G; 11H; 12A; 51A; 71C; 71K; 721; 725; 73C; 74A; 74P; 76O

**Gutachten 366-0091-13-WIRD/N7  
zur Erteilung eines Nachtrags zur ABE 49400**

**ANLAGE: 8**  
Hersteller: MAK S.p.A.

Radtyp: H18080  
Stand: 11.12.2024



Seite: 5 von 30

Verkaufsbezeichnung: **NISSAN QASHQAI,QASHQAI + 2**

Fahrzeugtyp	Betriebserlaubnis	kW	Reifen	Auflagen zu Reifen	Auflagen
J10	e11*2001/116*0295*..	76 - 110	235/45R18 94		Nissan Qashqai kurz; Nissan Qashqai +2 (lang); Allradantrieb; Frontantrieb; 10B; 11B; 11G; 11H; 12A; 51A; 71C; 71K; 721; 725; 73C; 74C; 74P
			235/50R18 97	11A; 24J; 24M	
			245/45R18 96		
			255/45R18 99	11A; 24J; 24M	

Verkaufsbezeichnung: **NISSAN X-TRAIL**

Fahrzeugtyp	Betriebserlaubnis	kW	Reifen	Auflagen zu Reifen	Auflagen
T30	e1*98/14*0166*..	84 - 121	235/45R18 94		Allradantrieb; 10B; 11B; 11G; 11H; 12A; 51A; 71C; 71K; 721; 725; 73C; 74C; 74P
			235/50R18 97	11A; 22I; 24M	
			245/45R18 96	11A; 22I; 24M	
			255/45R18 99	11A; 22I; 24M	
T31	e1*2001/116*0432*..	104 - 127	235/45R18 94		Allradantrieb; 10B; 11B; 11G; 11H; 12A; 51A; 573; 71C; 71K; 721; 725; 73C; 74C; 74P
			245/45R18 96		
			255/45R18 99		
		110 - 127	225/55R18	51G	
T32	e13*2007/46*1456*..	96 - 130	225/60R18 100		Allradantrieb; Frontantrieb; 10B; 11B; 11G; 11H; 12A; 51A; 71C; 71K; 721; 725; 73C; 74C; 74P

Verkaufsbezeichnung: **PULSAR**

Fahrzeugtyp	Betriebserlaubnis	kW	Reifen	Auflagen zu Reifen	Auflagen
C13	e9*2007/46*3086*..	81 - 140	205/40R18 86		Frontantrieb; 10B; 11B; 11G; 11H; 12A; 51A; 71C; 71K; 721; 725; 73C; 74C; 74P
			215/40R18 85		
			215/45R18 89		
			225/40R18 88	11A; 246; 26P	

Verkaufsbezeichnung: **Qashqai**

Fahrzeugtyp	Betriebserlaubnis	kW	Reifen	Auflagen zu Reifen	Auflagen
J12	e9*2018/858*11042*..	103 - 116	225/55R18 98	11A; 27H	Allradantrieb; Frontantrieb; Hybrid; 10B; 11B; 11G; 11H; 12A; 51A; 71C; 71K; 721; 725; 73C; 74A; 74P; 76O
			235/50R18 97	11A; 26P; 27H	
			235/55R18 100	11A; 26P; 27H	
			245/50R18 100	11A; 245; 26N; 26P; 27F	

Benannt unter der Registriernummer KBA-P 00126-00  
von der Benennungsstelle des Kraftfahrt-Bundesamtes, Bundesrepublik Deutschland.



S22 49400\*07

**Gutachten 366-0091-13-WIRD/N7  
zur Erteilung eines Nachtrags zur ABE 49400**

**ANLAGE: 8**  
Hersteller: MAK S.p.A.

Radtyp: H18080  
Stand: 11.12.2024



Seite: 6 von 30

Verkaufsbezeichnung: **TOWNSTAR**

Fahrzeugtyp	Betriebserlaubnis	kW	Reifen	Auflagen zu Reifen	Auflagen
NFK	e2*2018/858*00024*..	96	215/45R18 93	5HA	ab e2*2018/858*00024*04; Frontantrieb; 10B; 11B; 11G; 11H; 12A; 51A; 71C; 71K; 721; 725; 73C; 74A; 74P
			225/40R18 92	11A; 24M; 5GM	
NFK	e2*2018/858*00024*..	96	215/45R18 93		bis e2*2018/858*00024*03; Frontantrieb; 10B; 11B; 11G; 11H; 12A; 51A; 71C; 71K; 721; 725; 73C; 74A; 74P
			225/40R18 91		
NFK	e2*2018/858*00025*..	51 - 96	215/45R18 93	5HA	ab e2*2018/858*00025*05; Frontantrieb; inkl. Elektro; 10B; 11B; 11G; 11H; 12A; 51A; 71C; 71K; 721; 725; 73C; 74A; 74P
		96	225/40R18 92	11A; 24M; 5GM	
NFK	e2*2018/858*00025*..	51 - 96	215/45R18 93		bis e2*2018/858*00025*04; Frontantrieb; inkl. Elektro; 10B; 11B; 11G; 11H; 12A; 51A; 71C; 71K; 721; 725; 73C; 74A; 74P
		96	225/40R18 92	5GM	

Verkaufsbezeichnung: **X-TRAIL**

Fahrzeugtyp	Betriebserlaubnis	kW	Reifen	Auflagen zu Reifen	Auflagen
T33	e13*2018/858*00293*..	116 - 120	235/60R18 103		Allradantrieb;  Frontantrieb; Hybrid; 10B; 11B; 11G; 11H; 12A; 51A; 71C; 71K; 721; 725; 73C; 74A; 74P; 76O

**Verwendungsbereich/Fz-Hersteller : RENAULT**

Befestigungsteile : Kegelbundmuttern M12x1,25, Kegelw. 60 Grad,  
für Typ : RZG; Y

Zubehör : Nabenkappe: MAK 60; Kit: N8

Benannt unter der Registriernummer KBA-P 00126-00  
von der Benennungsstelle des Kraftfahrt-Bundesamtes, Bundesrepublik Deutschland.



§22 49400\*07

**Gutachten 366-0091-13-WIRD/N7  
zur Erteilung eines Nachtrags zur ABE 49400**

**ANLAGE: 8**  
Hersteller: MAK S.p.A.

Radtyp: HI8080  
Stand: 11.12.2024



Befestigungsteile : Kegelbundschrauben M12x1,5, Schaftl. 27 mm, Kegelw. 60 Grad,  
für Typ : Z; RHN; RFK; SR; RFD; JZ; R; RFB

Zubehör : Nabenkappe: MAK 60; Kit: N18

Befestigungsteile : Kegelbundschrauben M14x1,5, Schaftl. 27 mm, Kegelw. 60 Grad,  
für Typ : T; RFC

Zubehör : Nabenkappe: MAK 60; Kit: N17

Befestigungsteile : Kegelbundschrauben M14x1,5, Kegelw. 60 Grad,  
für Typ : RHN

Zubehör : Nabenkappe: MAK 60; Kit: N17

Anzugsmoment der Befestigungsteile : 90 Nm für Typ : RFC  
105 Nm für Typ : R; SR  
108 Nm für Typ : RZG; Y  
110 Nm für Typ : RHN  
120 Nm für Typ : RFK  
130 Nm für Typ : JZ erhöhtes Anzugsmoment; RFB; RFD; RHN; Z  
erhöhtes Anzugsmoment  
155 Nm für Typ : T erhöhtes Anzugsmoment  
170 Nm für Typ : T erhöhtes Anzugsmoment

Verkaufsbezeichnung: **AUSTRAL, ESPACE, RAFALE**

Fahrzeugtyp	Betriebserlaubnis	kW	Reifen	Auflagen zu Reifen	Auflagen
RHN	e9*2018/858*30002*..	96 - 116	225/55R18 98	11A; 26P	Fahrzeuge mit Befestigung M12x1,5; AUSTRAL; mit Radhausverbreiterung (Flap) Serie; Frontantrieb; inkl. Hybrid; 10B; 11B; 11G; 11H; 12A; 51A; 71C; 71K; 721; 725; 73C; 74A; 74P; 76O
			235/50R18 97	11A; 245; 26P	
			235/55R18 100	11A; 245; 26P	
RHN	e9*2018/858*30002*..	96 - 116	225/55R18 98	11A; 26P	Fahrzeuge mit Befestigung M14x1,5; AUSTRAL; mit Radhausverbreiterung (Flap) Serie; Frontantrieb; inkl. Hybrid; 10B; 11B; 11G; 11H; 12A; 51A; 71C; 71K; 721; 725; 73C; 74A; 74P; 76O
			235/50R18 97	11A; 26P	
			235/55R18 100	11A; 26P	



§22 49400\*07

**Gutachten 366-0091-13-WIRD/N7  
zur Erteilung eines Nachtrags zur ABE 49400**

**ANLAGE: 8**  
Hersteller: MAK S.p.A.

Radtyp: HI8080  
Stand: 11.12.2024



Seite: 8 von 30

Verkaufsbezeichnung: **CLIO, CAPTUR**

Fahrzeugtyp	Betriebserlaubnis	kW	Reifen	Auflagen zu Reifen	Auflagen
R	e2*2001/116*0327*..	147 - 162	205/40R18 86	11A; 24J; 24M; 26P; 27F	Clio 4 ab Mj. 2012; Schrägheck; Clio RS; Clio RS TROPHY; 10B; 11B; 11G; 11H; 12A; 51A; 71C; 71K; 721; 725; 73C; 74C; 74P
			215/35R18 84W	11A; 24J; 24M; 26P; 27F	
			215/40R18 85	11A; 24J; 24M; 26P; 27F	
			225/35R18 83W	11A; 24D; 24I; 24G; 26N; 26P; 27F	

Verkaufsbezeichnung: **ESPACE**

Fahrzeugtyp	Betriebserlaubnis	kW	Reifen	Auflagen zu Reifen	Auflagen
RFC	e2*2007/46*0470*..	96 - 165	235/60R18	51G	Frontantrieb; 10B; 11B; 11G; 11H; 12A; 51A; 71C; 71K; 721; 725; 73C; 74A; 74P; 76O

Verkaufsbezeichnung: **KANGOO, KANGOO VAN E-TECH ELECTRIC**

Fahrzeugtyp	Betriebserlaubnis	kW	Reifen	Auflagen zu Reifen	Auflagen
RFK	e2*2018/858*00001*..	51 - 96	225/45R18 95		bis e2*2018/858*00001*06; Frontantrieb; inkl. Elektro; 10B; 11B; 11G; 11H; 12A; 51A; 71C; 71K; 721; 725; 73C; 74A; 74P
			235/40R18 95	11A; 245	
		55 - 96	215/45R18 93	5HA	
			225/40R18 92	5GM	
RFK	e2*2018/858*00001*..	51 - 96	225/45R18 95	11A; 24M; 5HR	ab e2*2018/858*00001*07; Frontantrieb; inkl. Elektro; 10B; 11B; 11G; 11H; 12A; 51A; 71C; 71K; 721; 725; 73C; 74A; 74P; 75I
			235/40R18 95	11A; 24M; 245; 5HR	
		55 - 96	215/45R18 93	5HA	
			225/40R18 92	11A; 24M; 5GM	

Verkaufsbezeichnung: **KANGOO, KANGOO VAN, KANGOO VAN E-TECH ELECTRIC**

Fahrzeugtyp	Betriebserlaubnis	kW	Reifen	Auflagen zu Reifen	Auflagen
RFK	e2*2018/858*00002*..	51 - 96	215/45R18 93	5HA	ab e2*2018/858*00002*08; Frontantrieb; inkl. Elektro; 10B; 11B; 11G; 11H; 12A; 51A; 71C; 71K; 721; 725; 73C; 74A; 74P
			225/45R18 95	11A; 24M; 5HR	
			235/40R18 95	11A; 24M; 245; 5HR	
		55 - 96	225/40R18 92	11A; 24M; 5GM	

Benannt unter der Registriernummer KBA-P 00126-00  
von der Benennungsstelle des Kraftfahrt-Bundesamtes, Bundesrepublik Deutschland.



S22 49400\*07



**Gutachten 366-0091-13-WIRD/N7  
zur Erteilung eines Nachtrags zur ABE 49400**

**ANLAGE: 8**  
Hersteller: MAK S.p.A.

Radtyp: HI8080  
Stand: 11.12.2024



Seite: 9 von 30

Verkaufsbezeichnung: **KANGOO, KANGOO VAN, KANGOO VAN E-TECH ELECTRIC**

Fahrzeugtyp	Betriebserlaubnis	kW	Reifen	Auflagen zu Reifen	Auflagen
RFK	e2*2018/858*00002*..	51 - 96	215/45R18 93		bis e2*2018/858*00002*07; Frontantrieb; inkl. Elektro; 10B; 11B; 11G; 11H; 12A; 51A; 71C; 71K; 721; 725; 73C; 74A; 74P
			225/45R18 95		
			235/40R18 95	11A; 245	
		55 - 96	225/40R18 92	5GM	

Verkaufsbezeichnung: **KOLEOS**

Fahrzeugtyp	Betriebserlaubnis	kW	Reifen	Auflagen zu Reifen	Auflagen
RZG	e11*2007/46*3255*.., e6*2007/46*0269*..	96 - 140	225/60R18 100		10B; 11B; 11G; 11H; 12A; 51A; 71C; 71K; 721; 725; 73C; 74A; 74P; 760
			235/55R18 100		
			235/60R18 103		
Y	e11*2001/116*0261*..	110 - 127	225/55R18 98	11A; 24M	Allradantrieb; 10B; 11B; 11G; 11H; 12A; 51A; 71C; 71K; 721; 725; 73C; 74C; 74P

Verkaufsbezeichnung: **KOLEOS**

Fahrzeugtyp	Betriebserlaubnis	kW	Reifen	Auflagen zu Reifen	Auflagen
RZG	e11*2007/46*3255*.., e6*2007/46*0269*..	96 - 140	225/60R18 100		10B; 11B; 11G; 11H; 12A; 51A; 71C; 71K; 721; 725; 73C; 74A; 74P; 760
			235/55R18 100		
			235/60R18 103		
Y	e11*2001/116*0261*..	110 - 127	225/55R18 98	11A; 24M	Allradantrieb; 10B; 11B; 11G; 11H; 12A; 51A; 71C; 71K; 721; 725; 73C; 74C; 74P

Verkaufsbezeichnung: **LAGUNA, LATITUDE**

Fahrzeugtyp	Betriebserlaubnis	kW	Reifen	Auflagen zu Reifen	Auflagen
T	e2*2001/116*0363*.., e2*2007/46*0012*..	81 - 131	225/40R18 92W	5GM	erhöhtes Anzugsmoment 155 Nm; Kombi; Schrägheck; Frontantrieb; nicht Allradlenkung; 10B; 11B; 11G; 11H; 12A; 51A; 71C; 71K; 721; 725; 73C; 74C; 74P; 740
			235/40R18 91W	11A; 24M; 5GG	
	81 - 150	245/40R18 93	11A; 21P; 24J; 24M; 54F		
	81 - 175	225/40R18 92Y	5GM		
		225/45R18	51G		
		235/40R18 95	11A; 24M		
		245/40R18 93Y	11A; 21P; 24J; 24M; 54F		

Benannt unter der Registriernummer KBA-P 00126-00  
von der Benennungsstelle des Kraftfahrt-Bundesamtes, Bundesrepublik Deutschland.



§22 49400\*07

**Gutachten 366-0091-13-WIRD/N7  
zur Erteilung eines Nachtrags zur ABE 49400**

**ANLAGE: 8**  
Hersteller: MAK S.p.A.

Radtyp: H18080  
Stand: 11.12.2024



Verkaufsbezeichnung: **LAGUNA, LATITUDE**

Fahrzeugtyp	Betriebserlaubnis	kW	Reifen	Auflagen zu Reifen	Auflagen
T	e2*2001/116*0363*..	81 - 131	225/40R18 92W	11A; 245	erhöhtes Anzugsmoment 170 Nm; Coupe; Frontantrieb; Allradlenkung; 10B; 11B; 11G; 11H; 12A; 51A; 71C; 71K; 721; 725; 73C; 74C; 74P; 740
			235/40R18 91W	11A; 245; 248; 5GG	
		81 - 175	225/40R18 92Y	11A; 245	
			225/45R18	11A; 245; 51G	
			235/40R18 95	11A; 245; 248	
			245/40R18 93	11A; 24J; 248; 54F	
T	e2*2001/116*0363*..	81 - 110	215/45R18 93		erhöhtes Anzugsmoment 170 Nm; Latitude (Stufenheck); Frontantrieb; 10B; 11B; 11G; 11H; 12A; 51A; 71C; 71K; 721; 725; 729; 73C; 74C; 74P; 740
			81 - 127	225/40R18 92	
		225/45R18 95			
		81 - 177	235/40R18 95W		
			235/45R18 94W	11A; 26P; 54F	
			245/40R18 93W	11A; 26P	

Verkaufsbezeichnung: **LOGAN,SANDERO, DUSTER**

Fahrzeugtyp	Betriebserlaubnis	kW	Reifen	Auflagen zu Reifen	Auflagen
SR	e2*2001/116*0323*..	66 - 110	235/45R18 94	11A; 24J; 24M	Duster; Duster ab MJ2017; Allradantrieb; Frontantrieb; 10B; 11B; 11G; 11H; 12A; 51A; 71C; 71K; 721; 725; 73C; 74A; 74P; 77E
SR	e2*2001/116*0323*..	63 - 92	215/50R18 92	11A; 241; 246; 248; 56G	Duster bis MJ2017; Frontantrieb; 10B; 11B; 11G; 11H; 12A; 51A; 71C; 71K; 721; 725; 729; 73C; 74A; 74C; 74P; 77E
			215/55R18 95	11A; 241; 246; 248; 56G	
			235/45R18 94	11A; 241; 246; 248	
SR	e2*2001/116*0323*..	66 - 92	215/50R18 92	11A; 245; 56G	Duster bis MJ2017; Allradantrieb; 10B; 11B; 11G; 11H; 12A; 51A; 71C; 71K; 721; 725; 729; 73C; 74A; 74C; 74P; 77E
			215/55R18 95	11A; 245; 56G	
			235/45R18 94	11A; 245	

§22 49400\*07



**Gutachten 366-0091-13-WIRD/N7  
zur Erteilung eines Nachtrags zur ABE 49400**

**ANLAGE: 8**  
Hersteller: MAK S.p.A.

Radtyp: H18080  
Stand: 11.12.2024



Seite: 11 von 30

Verkaufsbezeichnung: **Megane, Megane E-Tech Plug-In Hybrid**

Fahrzeugtyp	Betriebserlaubnis	kW	Reifen	Auflagen zu Reifen	Auflagen
RFB	e2*2007/46*0546*..	66 - 97	205/40R18 86	11A; 26N; 26P; 5EM	Kombi; Limousine; Schräghecklimousine; Frontantrieb; inkl. Hybrid; 10B; 11B; 11G; 11H; 12A; 51A; 71C; 71K; 721; 725; 73C; 74A; 74P
		66 - 120	215/40R18 89	11A; 26N; 26P; 5FM	
		66 - 151	225/40R18 92	11A; 248; 26B; 26N; 27H; 5GM	
			235/35R18 86	11A; 24J; 248; 26B; 26J; 27H; 5EM	
			245/35R18 92	11A; 24J; 248; 26B; 26J; 27F; 5GM	

Verkaufsbezeichnung: **MEGANE SCENIC**

Fahrzeugtyp	Betriebserlaubnis	kW	Reifen	Auflagen zu Reifen	Auflagen
JZ	e2*2001/116*0379*..	63 - 118	225/40R18 92	11A; 21P; 22B; 248	erhöhtes Anzugsmoment 130 Nm; Scenic; Grand Scenic; kurzer Radstand; langer Radstand; Frontantrieb; 10B; 11B; 11G; 11H; 12A; 51A; 71C; 71K; 721; 725; 729; 73C; 74C; 74P; 740
	e2*2007/46*0011*..		225/45R18 95	11A; 21P; 22B; 248	
			235/40R18 91W	11A; 21P; 22B; 248	
JZ	e2*2001/116*0379*..	81 - 97	225/40R18 92	11A; 26P; 27B	erhöhtes Anzugsmoment 130 Nm; Frontantrieb; J-Cross; X-Mod; 10B; 11B; 11G; 11H; 12A; 51A; 71C; 71K; 721; 725; 729; 73C; 74C; 74P; 740
			225/45R18 95	11A; 26P; 27B	
			235/40R18 91W	11A; 248; 26P; 27B	

Verkaufsbezeichnung: **MEGANE, FLUENCE**

Fahrzeugtyp	Betriebserlaubnis	kW	Reifen	Auflagen zu Reifen	Auflagen
Z	e2*2001/116*0373*..	63 - 162	215/40R18 89	11A; 22M	erhöhtes Anzugsmoment 130 Nm; Kombi; Frontantrieb; 10B; 11B; 11G; 11H; 12A; 51A; 71C; 71K; 721; 725; 73C; 74C; 74P; 740
	e2*2007/46*0010*..		225/40R18 88W	11A; 22H; 22L; 248	
			235/40R18 91	11A; 21P; 22H; 22L; 248	
Z	e2*2001/116*0373*..	78 - 132	215/40R18 89W		erhöhtes Anzugsmoment 130 Nm; Cabrio; Frontantrieb; 10B; 11B; 11G; 11H; 12A; 51A; 71C; 71K; 721; 725; 729; 73C; 74C; 74P; 740
			225/40R18 92		

Benannt unter der Registriernummer KBA-P 00126-00  
von der Benennungsstelle des Kraftfahrt-Bundesamtes, Bundesrepublik Deutschland.



§22 49400\*07

**Gutachten 366-0091-13-WIRD/N7  
zur Erteilung eines Nachtrags zur ABE 49400**

**ANLAGE: 8**  
Hersteller: MAK S.p.A.

Radtyp: H18080  
Stand: 11.12.2024



Verkaufsbezeichnung: **MEGANE, FLUENCE**

Fahrzeugtyp	Betriebserlaubnis	kW	Reifen	Auflagen zu Reifen	Auflagen
Z	e2*2001/116*0373*..	63 - 103	215/40R18 89		erhöhtes Anzugsmoment 130 Nm; Coupe; 2-türig; Frontantrieb; 10B; 11B; 11G; 11H; 12A; 51A; 71C; 71K; 721; 725; 73C; 74C; 74P; 740
		63 - 132	225/40R18 88W	11A; 24M	
			235/40R18 91	11A; 24M	
Z	e2*2001/116*0373*..	63 - 103	215/40R18 89		erhöhtes Anzugsmoment 130 Nm; Schrägheck; 4-türig; Frontantrieb; 10B; 11B; 11G; 11H; 12A; 51A; 71C; 71K; 721; 725; 73C; 74C; 74P; 740
		63 - 132	225/40R18 88W	11A; 24M	
	e2*2007/46*0010*..		235/40R18 91	11A; 24M	
Z	e2*2001/116*0373*.. e2*2007/46*0010*..	63 - 103	215/45R18 89		erhöhtes Anzugsmoment 130 Nm; Fluence (Stufenheck); 4-türig; Frontantrieb; 10B; 11B; 11G; 11H; 12A; 51A; 71C; 71K; 721; 725; 73C; 74C; 74P; 740
			225/40R18 88W	11A; 248	
			225/45R18 91	11A; 248	
			235/40R18 91	11A; 22H; 248	
			245/35R18 88W	11A; 22H; 248	
			245/40R18 93	11A; 22H; 248	

Verkaufsbezeichnung: **TALISMAN**

Fahrzeugtyp	Betriebserlaubnis	kW	Reifen	Auflagen zu Reifen	Auflagen
RFD	e11*2007/46*2969*.. e2*2007/46*0653*..	81 - 96	215/45R18 89		Kombi; Limousine; Frontantrieb; 10B; 11B; 11G; 11H; 12A; 51A; 71C; 71K; 721; 725; 73C; 74A; 74P; 76O
		81 - 165	225/45R18 95		
			225/50R18 95	11A; 248; 26N; 26P	
			235/45R18 94	11A; 26P	
			235/50R18 97	11A; 248; 26B; 26N; 27H	
			245/40R18 93	11A; 248; 26N; 26P	
			245/45R18 96	11A; 248; 26N; 26P	
			255/45R18 99	11A; 248; 26B; 26N; 27H	

**Auflagen**

- 10B) Die mindestens erforderlichen Geschwindigkeitsbereiche der zu verwendenden Reifen sind, mit Ausnahme der Reifen mit M+S-Profil, den Fahrzeugpapieren zu entnehmen. Die für M+S Reifen zulässige Höchstgeschwindigkeit ist im Blickfeld des Fahrzeugführer sinnfällig anzugeben und im Betrieb nicht zu überschreiten. Die zulässige Achslast des Fahrzeuges darf nicht größer sein als das Zweifache der auf Seite 1 dieser Anlage angegebenen Radlast unter Berücksichtigung des angegebenen Abrollumfanges. Der beim Reifen angeführte Lastindex beschreibt die mindesterforderliche Tragfähigkeit, es sind Reifen mit höherem Lastindex zulässig, die max. Achslast ist mit diesem Lastindex zu vergleichen wodurch eventuell vorhandene Achslastaufgaben entfallen können.



S22 49400\*07

**Gutachten 366-0091-13-WIRD/N7  
zur Erteilung eines Nachtrags zur ABE 49400**

**ANLAGE: 8**  
Hersteller: MAK S.p.A.

Radtyp: H18080  
Stand: 11.12.2024



Seite: 13 von 30

- 11A) Der vorschriftsmäßige Zustand des Fahrzeuges ist durch einen amtlich anerkannten Sachverständigen oder Prüfer für den Kraftfahrzeugverkehr oder einen Prüflingenieur einer Überwachungsorganisation oder einen Angestellten nach Abschnitt 4 der Anlage VIIIb zur StVZO unter Angabe von FAHRZEUGHERSTELLER, FAHRZEUGTYP und FAHRZEUGIDENTIFIZIERUNGSNUMMER auf einem Nachweis entsprechend dem im Beispielkatalog zum §19 StVZO veröffentlichten Muster bescheinigen zu lassen.
- 11B) Wird eine in diesem Gutachten aufgeführte Reifengröße verwendet, die nicht bereits in der Fahrzeuggenehmigung für diesen Fahrzeug-Typ/ -Variante/ -Version bzw. Fahrzeugausführung genannt ist, so sind die Angaben über die Reifengrößen in den Fahrzeugpapieren bei der nächsten Befassung mit den Fahrzeugpapieren durch die Zulassungsstelle berichtigen zu lassen. Diese Berichtigung ist dann nicht erforderlich, wenn die ABE/TTG des Sonderrades eine Freistellung von der Pflicht zur Berichtigung der Fahrzeugpapiere enthält.
- 11G) Die Brems-, Lenkungsaggregate und das Fahrwerk mit Ausnahme von Sonder-Fahrwerksfedern müssen, sofern diese durch keine weiteren Auflagen berührt werden, dem Serienstand entsprechen. Für die Sonder-Fahrwerksfedern muß eine Allgemeine Betriebserlaubnis bzw. Teiletzgenehmigung oder ein Teilegutachten vorliegen; gegen die Verwendung der Rad/Reifenkombination dürfen keine technischen Bedenken bestehen. Wird gleichzeitig mit dem Anbau der Sonderräder eine Fahrwerksänderung vorgenommen und/oder optionale Brems- bzw. Lenkungsaggregate verbaut, so ist diese und ihre Auswirkung auf den Anbau der Sonderräder gesondert zu beurteilen.
- 11H) Wird das serienmäßige Ersatzrad verwendet, soll mit mäßiger Geschwindigkeit und nicht länger als erforderlich gefahren werden. Hierbei müssen die serienmäßigen Befestigungsteile verwendet werden. Bei Fahrzeugausführungen mit Allradantrieb ist bei Verwendung des Ersatzrades darauf zu achten, daß nur Reifen mit gleich großem Abrollumfang zulässig sind.
- 12A) Die Verwendung von Schneeketten ist nicht möglich, es sei denn, dass für den hier aufgeführten Fahrzeugtyp eine weitere Umrüstmöglichkeit im Gutachten aufgeführt ist. Für diese Umrüstung mit der Einschränkung in Spalte Auflagen "Auflagen zu Reifen" sind die dort aufgeführten Auflagen und Hinweise zu beachten.
- 21P) Durch Anlegen bzw. Bearbeiten der vorderen Radhausausschnittkanten und Kunststoffinnenkotflügel über die gesamte Radhausausschnittkantenlänge ist die Freigängigkeit der Rad/Reifen-Kombination unter Berücksichtigung der maximal zulässigen Betriebsbreite nach ETRTO bzw. WdK (1,04 fache Nennbreite des Reifens) herzustellen.
- 22B) Durch Anlegen bzw. Bearbeiten der hinteren Radhausausschnittkanten und Kunststoffinnenkotflügel über die gesamte Radhausausschnittkantenlänge ist die Freigängigkeit der Rad/Reifen-Kombination herzustellen.
- 22H) Durch Aufweiten bzw. Ausstellen der hinteren Radhäuser im Bereich der Radaußenseite über die gesamte Radhausausschnittkantenlänge ist die Freigängigkeit der Rad/Reifen-Kombination unter Berücksichtigung der maximal zulässigen Betriebsbreite nach ETRTO bzw. WdK (1,04 fache Nennbreite des Reifens) herzustellen.
- 22I) Durch Anlegen bzw. Bearbeiten der hinteren Radhausausschnittkanten und Kunststoffinnenkotflügel über die gesamte Radhausausschnittkantenlänge ist die Freigängigkeit der Rad/Reifen-Kombination unter Berücksichtigung der maximal zulässigen Betriebsbreite nach ETRTO bzw. WdK (1,04 fache Nennbreite des Reifens) herzustellen.
- 22L) Durch Kürzen bis zum Schraubenkopf und komplettes Umbiegen der Befestigungslasche der Heckschürzenbefestigung ist eine ausreichende Freigängigkeit der Rad/Reifen-Kombination herzustellen.
- 22M) Durch Kürzen bis zum Schraubenkopf und komplettes Umbiegen der Befestigungslasche der Heckschürzenbefestigung ist eine ausreichende Freigängigkeit der Rad/Reifen-Kombination unter Berücksichtigung der maximal zulässigen Betriebsbreite nach ETRTO bzw. WdK (1,04 fache Nennbreite des Reifens) herzustellen.

**Gutachten 366-0091-13-WIRD/N7  
zur Erteilung eines Nachtrags zur ABE 49400**

**ANLAGE: 8**  
Hersteller: MAK S.p.A.

Radtyp: HI8080  
Stand: 11.12.2024



Seite: 14 von 30

- 241) Die Radabdeckung an Achse 1 ist durch Ausstellen der Frontschürze und des Kotflügels oder durch Anbau von dauerhaft befestigten Karosserieteilen im Bereich 30 Grad vor der Radmitte herzustellen. Die gesamte Breite der Rad/Reifenkombination muss, unter Beachtung des maximal möglichen Betriebsmaßes des Reifens (1,04 fache der Nennbreite des Reifens), im oben genannten Bereich abgedeckt sein.
- 244) Die Radabdeckung an Achse 2 ist durch Ausstellen der Heckschürze und des Kotflügels oder durch Anbau von dauerhaft befestigten Karosserieteilen im Bereich 50 Grad hinter der Radmitte herzustellen. Die gesamte Breite der Rad/Reifenkombination muss, unter Beachtung des maximal möglichen Betriebsmaßes des Reifens (1,04 fache der Nennbreite des Reifens), im oben genannten Bereich abgedeckt sein.
- 245) Die Radabdeckung an Achse 1 ist durch Ausstellen der Frontschürze und des Kotflügels oder durch Anbau von dauerhaft befestigten Karosserieteilen im Bereich 30 Grad vor der Radmitte herzustellen. Je nach Rüstzustand des Fahrzeuges (z. B. Fahrzeugtieferlegung, Radabdeckungsverbreiterung, usw.) kann es möglich sein, dass die Radabdeckung ausreichend ist. Die gesamte Breite der Rad/Reifenkombination muss, unter Beachtung des maximal möglichen Betriebsmaßes des Reifens (1,04 fache der Nennbreite des Reifens), im oben genannten Bereich abgedeckt sein.
- 246) Die Radabdeckung an Achse 1 ist durch Ausstellen des Kotflügels oder durch Anbau von dauerhaft befestigten Karosserieteilen im Bereich 50 Grad hinter der Radmitte herzustellen. Je nach Rüstzustand des Fahrzeuges (z. B. Fahrzeugtieferlegung, Radabdeckungsverbreiterung, usw.) kann es möglich sein, dass die Radabdeckung ausreichend ist. Die gesamte Breite der Rad/Reifenkombination muss, unter Beachtung des maximal möglichen Betriebsmaßes des Reifens (1,04 fache der Nennbreite des Reifens), im oben genannten Bereich abgedeckt sein.
- 248) Die Radabdeckung an Achse 2 ist durch Ausstellen der Heckschürze und des Kotflügels oder durch Anbau von dauerhaft befestigten Karosserieteilen im Bereich 50 Grad hinter der Radmitte herzustellen. Je nach Rüstzustand des Fahrzeuges (z. B. Fahrzeugtieferlegung, Radabdeckungsverbreiterung, usw.) kann es möglich sein, dass die Radabdeckung ausreichend ist. Die gesamte Breite der Rad/Reifenkombination muss, unter Beachtung des maximal möglichen Betriebsmaßes des Reifens (1,04 fache der Nennbreite des Reifens), im oben genannten Bereich abgedeckt sein.
- 24D) Die Radabdeckung an Achse 2 ist durch Ausstellen der Heckschürze und des Kotflügels oder durch Anbau von dauerhaft befestigten Karosserieteilen im Bereich 30 Grad vor der Radmitte und 50 Grad hinter der Radmitte herzustellen. Die gesamte Breite der Rad/Reifenkombination muss, unter Beachtung des maximal möglichen Betriebsmaßes des Reifens (1,04 fache der Nennbreite des Reifens), im oben genannten Bereich abgedeckt sein.
- 24J) Die Radabdeckung an Achse 1 ist durch Ausstellen der Frontschürze und des Kotflügels oder durch Anbau von dauerhaft befestigten Karosserieteilen im Bereich 30 Grad vor der Radmitte und 50 Grad hinter der Radmitte herzustellen. Je nach Rüstzustand des Fahrzeuges (z. B. Fahrzeugtieferlegung, Radabdeckungsverbreiterung, usw.) kann es möglich sein, dass die Radabdeckung ausreichend ist. Die gesamte Breite der Rad/Reifenkombination muss, unter Beachtung des maximal möglichen Betriebsmaßes des Reifens (1,04 fache der Nennbreite des Reifens), im oben genannten Bereich abgedeckt sein.
- 24M) Die Radabdeckung an Achse 2 ist durch Ausstellen der Heckschürze und des Kotflügels oder durch Anbau von dauerhaft befestigten Karosserieteilen im Bereich 30 Grad vor der Radmitte und 50 Grad hinter der Radmitte herzustellen. Je nach Rüstzustand des Fahrzeuges (z. B. Fahrzeugtieferlegung, Radabdeckungsverbreiterung, usw.) kann es möglich sein, dass die Radabdeckung ausreichend ist. Die gesamte Breite der Rad/Reifenkombination muss, unter Beachtung des maximal möglichen Betriebsmaßes des Reifens (1,04 fache der Nennbreite des Reifens), im oben genannten Bereich abgedeckt sein.
- 26B) Durch Anlegen der vorderen Radhausauschnittkanten und Kunststoffinnenkotflügel ist die Freigängigkeit der Rad/Reifen-Kombination herzustellen. Die genauen Maße / Bereiche sind dem beigefügten Anhang / Hinweisblatt "Nacharbeitsprofile Fahrzeug" am Ende dieser Anlage zu entnehmen.

**Gutachten 366-0091-13-WIRD/N7  
zur Erteilung eines Nachtrags zur ABE 49400**

**ANLAGE: 8**  
Hersteller: MAK S.p.A.

Radtyp: H18080  
Stand: 11.12.2024



Seite: 15 von 30

- 26J) Durch Aufweiten bzw. Ausstellen der vorderen Radhäuser ist die Freigängigkeit der Rad/Reifen-Kombination herzustellen. Die genauen Maße / Bereiche sind dem beigefügten Anhang / Hinweisblatt "Nacharbeitsprofile Fahrzeug" am Ende dieser Anlage zu entnehmen.
- 26N) Durch Aufweiten bzw. Ausstellen der vorderen Radhäuser ist die Freigängigkeit der Rad/Reifen-Kombination unter Berücksichtigung der maximal zulässigen Betriebsbreite nach ETRTO bzw. WdK (1,04 fache Nennbreite des Reifens) herzustellen. Die genauen Maße / Bereiche sind dem beigefügten Anhang / Hinweisblatt "Nacharbeitsprofile Fahrzeug" am Ende dieser Anlage zu entnehmen.
- 26P) Durch Anlegen der vorderen Radhausausschnittkanten und Kunststoffinnenkotflügel ist die Freigängigkeit der Rad/Reifen-Kombination unter Berücksichtigung der maximal zulässigen Betriebsbreite nach ETRTO bzw. WdK (1,04 fache Nennbreite des Reifens) herzustellen. Die genauen Maße / Bereiche sind dem beigefügten Anhang / Hinweisblatt "Nacharbeitsprofile Fahrzeug" am Ende dieser Anlage zu entnehmen.
- 270) Durch Aufweiten bzw. Ausstellen der hinteren Radhäuser im Bereich der Radaußenseite über die gesamte Radhausausschnittkantenlänge um 8,0 mm ist eine ausreichende Freigängigkeit der Rad/Reifen-Kombination unter Berücksichtigung der maximal zulässigen Betriebsbreite nach ETRTO bzw. WdK (1,04 fache Nennbreite des Reifens) herzustellen.
- 27B) Durch Anlegen der hinteren Radhausausschnittkanten und Kunststoffinnenkotflügel ist die Freigängigkeit der Rad/Reifen-Kombination herzustellen. Die genauen Maße / Bereiche sind dem beigefügten Anhang / Hinweisblatt "Nacharbeitsprofile Fahrzeug" am Ende dieser Anlage zu entnehmen.
- 27F) Durch Aufweiten bzw. Ausstellen der hinteren Radhäuser ist die Freigängigkeit der Rad/Reifen-Kombination herzustellen. Die genauen Maße / Bereiche sind dem beigefügten Anhang / Hinweisblatt "Nacharbeitsprofile Fahrzeug" am Ende dieser Anlage zu entnehmen.
- 27H) Durch Aufweiten bzw. Ausstellen der hinteren Radhäuser ist die Freigängigkeit der Rad/Reifen-Kombination unter Berücksichtigung der maximal zulässigen Betriebsbreite nach ETRTO bzw. WdK (1,04 fache Nennbreite des Reifens) herzustellen. Die genauen Maße / Bereiche sind dem beigefügten Anhang / Hinweisblatt "Nacharbeitsprofile Fahrzeug" am Ende dieser Anlage zu entnehmen.
- 27I) Durch Anlegen der hinteren Radhausausschnittkanten und Kunststoffinnenkotflügel ist die Freigängigkeit der Rad/Reifen-Kombination unter Berücksichtigung der maximal zulässigen Betriebsbreite nach ETRTO bzw. WdK (1,04 fache Nennbreite des Reifens) herzustellen. Die genauen Maße / Bereiche sind dem beigefügten Anhang / Hinweisblatt "Nacharbeitsprofile Fahrzeug" am Ende dieser Anlage zu entnehmen.
- 367) Durch Begrenzen des Lenkeinschlages oder durch Nacharbeit der vorderen Radhäuser im Bereich der Radinnenseite ist eine ausreichende Freigängigkeit der Rad/Reifen-Kombination herzustellen.
- 51A) Der vom Fahrzeughersteller (siehe Betriebsanleitung oder Reifenfülldruckhinweis am Fahrzeug) bzw. Reifenhersteller vorgeschriebene Reifenfülldruck ist zu beachten.  
Die Verwendung von Reifen mit Notlaufeigenschaften ist laut Hersteller nur mit Reifenfülldrucküberwachungssystem zulässig.
- 51G) Die Verwendung dieser Rad/Reifen-Kombination ist nur zulässig, wenn diese Reifendimension in den Fahrzeugpapieren bereits serienmäßig eingetragen oder vom Fahrzeughersteller, s. Auszug aus der EG-Genehmigung des Fahrzeuges (EG-Übereinstimmungsbescheinigung), freigegeben ist. Der Loadindex, das Geschwindigkeitssymbol, die M+S-Kennzeichnung, die Hinweise und die Empfehlungen des Fahrzeugherstellers sind bei Verwendung dieser Reifengröße zu beachten.
- 54A) Es ist der Nachweis zu erbringen, daß die Anzeigen von Geschwindigkeitsmesser und Wegstreckenzähler innerhalb der zulässigen Toleranzen liegen. Sofern eine Angleichung durchgeführt wird, ist dies bei der Beurteilung weiterer Rad/Reifen-Kombinationen in den Fahrzeugpapieren zu berücksichtigen.
- 54F) Je nach Fahrzeuggrundausrüstung sind einer Serien-Reifengröße Geschwindigkeitsmesser mit unterschiedlicher Wegdrehzahl zugeordnet. Bei der Verwendung einer Reifengröße, die noch nicht in den Fahrzeugpapieren aufgeführt ist, kann deshalb eine Angleichung erforderlich werden.  
Sofern eine Angleichung durchgeführt wird, ist dies bei der Beurteilung weiterer

# Gutachten 366-0091-13-WIRD/N7 zur Erteilung eines Nachtrags zur ABE 49400

ANLAGE: 8  
Hersteller: MAK S.p.A.

Radtyp: H18080  
Stand: 11.12.2024



Seite: 16 von 30

- Rad/Reifen-Kombinationen zu berücksichtigen.  
Der vorschriftsmäßige Zustand des Fahrzeuges ist durch einen amtlich anerkannten Sachverständigen oder Prüfer für den Kraftfahrzeugverkehr oder einen Kraftfahrzeugsachverständigen oder einen Angestellten nach Abschnitt 4 der Anlage VIII b zur StVZO unter Angabe von FAHRZEUGHERSTELLER, FAHRZEUGTYP und FAHRZEUGIDENTIFIZIERUNGSNUMMER auf einem Nachweis entsprechend dem im Beispielkatalog zum §19 StVZO veröffentlichten Muster bescheinigen zu lassen.
- 56G) Es ist eine Bestätigung des Reifenherstellers über die Montierbarkeit der Reifengröße auf dieser Felge erforderlich. Es wird empfohlen, den Nachweis der Eignung bei den Fahrzeugpapieren mitzuführen.
- 573) Die Verwendung unterschiedlicher Reifengrößen an Vorder- und Hinterachse ist an Fahrzeugen mit Allradantrieb nur zulässig, wenn deren Abrollumfänge gleich sind.  
Es ist eine Bestätigung des Reifenherstellers über die tatsächlichen Abrollumfänge erforderlich, es wird empfohlen den Nachweis der Eignung bei den Fahrzeugpapieren mitzuführen.  
Alle an ein und derselben Achse montierten Reifen müssen vom gleichen Reifentyp sein.
- 5EM) Die Verwendung dieser Reifengröße ist nur zulässig an Fahrzeugausführungen bis zu einer zulässigen Achslast von 1060kg.
- 5FM) Die Verwendung dieser Reifengröße ist nur zulässig an Fahrzeugausführungen bis zu einer zulässigen Achslast von 1160kg.
- 5GG) Die Verwendung dieser Reifengröße ist nur zulässig an Fahrzeugausführungen bis zu einer zulässigen Achslast von 1230kg.
- 5GM) Die Verwendung dieser Reifengröße ist nur zulässig an Fahrzeugausführungen bis zu einer zulässigen Achslast von 1260kg.
- 5HA) Die Verwendung dieser Reifengröße ist nur zulässig an Fahrzeugausführungen bis zu einer zulässigen Achslast von 1300kg.
- 5HR) Die Verwendung dieser Reifengröße ist nur zulässig an Fahrzeugausführungen bis zu einer zulässigen Achslast von 1380kg.
- 71C) Zum Auswuchten der Sonderräder dürfen an der Felgeninnenseite nur Klebegewichte angebracht werden.
- 71K) Zum Auswuchten dürfen nur Klebegewichte unterhalb des Tiefbetts an der Felgeninnenseite angebracht werden.
- 721) Es ist nur die Verwendung von Gummiventilen oder Metallschraubventilen mit Überwurfmutter von außen, die weitgehend den Normen (DIN, E.T.R.T.O. bzw. Tire and Rim) entsprechen und die für einen Ventilloch-Nenndurchmesser von 11,3 mm geeignet sind, zulässig.  
Das Ventil darf nicht über den Felgenrand hinausragen. Es sind die Montagehinweise des Ventilherstellers zu beachten.
- 725) Bei Fahrzeugen mit einer bauartbedingten Höchstgeschwindigkeit über 210 km/h sind nur Metallschraubventile zulässig. Es sind die Montagehinweise des Ventilherstellers zu beachten.
- 729) Bei Fahrzeugen mit serienmäßigen Reifenfülldruckkontrollsystem mit Druckmesssensor am Rad kann das serienmäßige System verwendet werden, wenn beim Einbau in Sonderräder die Hinweise des Fahrzeugherstellers bzw. des Systemherstellers und bei nachgerüsteten Reifenfülldrucksensoren die Einbauanleitung des Teileherstellers beachtet werden.
- 73C) Es ist nur die Verwendung von schlauchlosen Reifen zulässig.
- 740) Der Festsitz der Radbefestigungsteile und der Räder ist nur sichergestellt, wenn Sie die u. g. Hinweise befolgen:  
1. Schrauben Sie bei der Radmontage alle Radbefestigungsteile gleichmäßig mit der Hand ein.  
2. Ziehen Sie die Radschrauben/-mutter über Kreuz an.  
3. Lassen Sie das Fahrzeug auf den Boden ab und ziehen Sie über Kreuz alle



**Gutachten 366-0091-13-WIRD/N7  
zur Erteilung eines Nachtrags zur ABE 49400**

**ANLAGE: 8**  
Hersteller: MAK S.p.A.

Radtyp: HI8080  
Stand: 11.12.2024



Seite: 17 von 30

- Radbefestigungsteile mit dem vorgeschriebenen erhöhten Anzugsdrehmoment fest.
4. Nach einer Fahrstrecke von ca. 50 km ist das Anzugsdrehmoment der Radbefestigungsteile zu überprüfen.
5. Nach einer Fahrstrecke von ca. 200 km ist das Anzugsdrehmoment der Radbefestigungsteile nochmals zu überprüfen.
- 74A) Es dürfen nur die vom Radhersteller mitzuliefernden Radbefestigungsteile verwendet werden, dabei ist die Gewindegröße der serienmäßigen Befestigungsteile zu beachten. Bei Verwendung von Radschrauben, ist die, in der Anlage zum Gutachten, dem Fahrzeug zugeordnete Schaftlänge zu beachten.
- 74C) Es dürfen nur die serienmäßigen Radbefestigungsteile vom Fahrzeughersteller bzw. die vom Radhersteller mitzuliefernden Radbefestigungsteile verwendet werden, dabei ist die Gewindegröße der serienmäßigen Befestigungsteile zu beachten. Bei Verwendung von Radschrauben, ist die, in der Anlage zum Gutachten, dem Fahrzeug zugeordnete Schaftlänge zu beachten.
- 74P) Radausführungen mit Zentrierring im Mittenloch sind nur zulässig, wenn die im Gutachten beschriebenen Zentrierringe verwendet werden.
- 75I) Die zulässige Achslast des Fahrzeugs darf nicht größer sein als das Zweifache der auf Seite 1 dieser Anlage angegebenen Radlast unter Berücksichtigung des angegebenen Abrollumfanges, gegebenenfalls ist die erhöhte Achslast im Anhängerbetrieb anzupassen oder zu streichen.
- 76O) Die Verwendung dieser Radgröße ist nicht zulässig an Fahrzeugausführungen, die serienmäßig laut COC-Papier (EG-Übereinstimmungserklärung) als kleinste Radgröße mit 19-Zoll-Rädern ausgerüstet sind.
- 77E) Das indirekte Reifendruckkontrollsystem ist zu kalibrieren. Es ist dafür den Ausführungen der Bedienungsanleitung Folge zu leisten.
- 83F) Die Verwendung der Sonderräder ist an Fahrzeugausführungen mit Bremsscheibendurchmesser 335x32mm an der Vorderachse nicht zulässig.

§22 49400\*07

**Gutachten 366-0091-13-WIRD/N7  
zur Erteilung eines Nachtrags zur ABE 49400**

**ANLAGE: 8**  
Hersteller: MAK S.p.A.

Radtyp: HI8080  
Stand: 11.12.2024



**Nacharbeitsprofile Fahrzeug**

**Fahrzeug:**

Hersteller: NISSAN  
Fahrzeugtyp: F15  
Genehm.Nr.: e5\*2007/46\*1031\*..  
Handelsbez.: NISSAN JUKE

Variante(n):

**Nacharbeit Radhausausschnittkantenbereich:**

Auflagen	Nacharbeit im Bereich		Achse
	von [mm]	bis [mm]	
26B	x = 300	y = 400	VA
26P	x = 250	y = 350	VA

**Aufweiten Radhausausschnittkantenbereich:**

Auflagen	Im Bereich		Aufweiten um [mm]	Achse
	von [mm]	bis [mm]		
26J	x = 300	y = 400	20	VA
26N	x = 300	y = 400	8	VA
27F	x = 300	y = 400	20	HA
27H	x = 300	y = 400	8	HA

S22 49400\*07

**Gutachten 366-0091-13-WIRD/N7  
zur Erteilung eines Nachtrags zur ABE 49400**

**ANLAGE: 8**  
Hersteller: MAK S.p.A.

Radtyp: H18080  
Stand: 11.12.2024



**Nacharbeitsprofile Fahrzeug**

**Fahrzeug:**

Hersteller: NISSAN  
Fahrzeugtyp: J12  
Genehm.Nr.: e9\*2018/858\*11042\*..  
Handelsbez.: Qashqai

Variante(n):

**Nacharbeit Radhausausschnittkantenbereich:**

Auflagen	Nacharbeit im Bereich		Achse
	von [mm]	bis [mm]	
26B	x = 310	y = 275	VA
26P	x = 260	y = 225	VA

**Aufweiten Radhausausschnittkantenbereich:**

Auflagen	Im Bereich		Aufweiten um [mm]	Achse
	von [mm]	bis [mm]		
26N	x = 310	y = 275	8	VA
26J	x = 310	y = 275	30	VA
27H	x = 315	y = 290	8	HA
27F	x = 315	y = 290	30	HA

S22 49400\*07

**Gutachten 366-0091-13-WIRD/N7  
zur Erteilung eines Nachtrags zur ABE 49400**

**ANLAGE: 8**  
Hersteller: MAK S.p.A.

Radtyp: HI8080  
Stand: 11.12.2024



**Nacharbeitsprofile Fahrzeug**

**Fahrzeug:**

Hersteller: NISSAN  
Fahrzeugtyp: F15  
Genehm.Nr.: e11\*2007/46\*0132\*..  
Handelsbez.: NISSAN JUKE

Variante(n):

**Nacharbeit Radhausausschnittkantenbereich:**

Auflagen	Nacharbeit im Bereich		Achse
	von [mm]	bis [mm]	
26B	x = 300	y = 400	VA
26P	x = 250	y = 350	VA

**Aufweiten Radhausausschnittkantenbereich:**

Auflagen	Im Bereich		Aufweiten um [mm]	Achse
	von [mm]	bis [mm]		
26J	x = 300	y = 400	20	VA
26N	x = 300	y = 400	8	VA
27F	x = 300	y = 400	20	HA
27H	x = 300	y = 400	8	HA

S22 49400\*07

**Gutachten 366-0091-13-WIRD/N7  
zur Erteilung eines Nachtrags zur ABE 49400**

**ANLAGE: 8**  
Hersteller: MAK S.p.A.

Radtyp: HI8080  
Stand: 11.12.2024



**Nacharbeitsprofile Fahrzeug**

**Fahrzeug:**

Hersteller: NISSAN  
Fahrzeugtyp: V37  
Genehm.Nr.: e13\*2007/46\*1378\*..  
Handelsbez.: INFINITI Q50, Q60

Variante(n): Heckantrieb, INFINITI Q50, Limousine

**Nacharbeit Radhausausschnittkantenbereich:**

Auflagen	Nacharbeit im Bereich		Achse
	von [mm]	bis [mm]	
26B	x = 400	y = 310	VA
26P	x = 370	y = 260	VA

**Aufweiten Radhausausschnittkantenbereich:**

Auflagen	Im Bereich		Aufweiten um [mm]	Achse
	von [mm]	bis [mm]		
26J	x = 400	y = 310	14	VA
26N	x = 400	y = 310	8	VA
27F	x = 300	y = 340	30	HA
27H	x = 300	y = 340	8	HA

S22 49400\*07

**Gutachten 366-0091-13-WIRD/N7  
zur Erteilung eines Nachtrags zur ABE 49400**

**ANLAGE: 8**  
Hersteller: MAK S.p.A.

Radtyp: HI8080  
Stand: 11.12.2024



**Nacharbeitsprofile Fahrzeug**

**Fahrzeug:**

Hersteller: NISSAN  
Fahrzeugtyp: ZE1  
Genehm.Nr.: e9\*2007/46\*6537\*..  
Handelsbez.: Nissan Leaf

Variante(n):

**Nacharbeit Radhausausschnittkantenbereich:**

Auflagen	Nacharbeit im Bereich		Achse
	von [mm]	bis [mm]	
26P	x = 200	y = 200	VA
26B	x = 250	y = 250	VA
27I	x = 200	y = 200	HA
27I	x = 250	y = 250	HA

**Aufweiten Radhausausschnittkantenbereich:**

Auflagen	Im Bereich		Aufweiten um [mm]	Achse
	von [mm]	bis [mm]		
26N	x = 250	y = 250	8	VA
26J	x = 250	y = 250	25	VA
27H	x = 250	y = 250	8	HA
27F	x = 250	y = 250	20	HA

S22 49400\*07

**Gutachten 366-0091-13-WIRD/N7  
zur Erteilung eines Nachtrags zur ABE 49400**

**ANLAGE: 8**  
Hersteller: MAK S.p.A.

Radtyp: HI8080  
Stand: 11.12.2024



**Nacharbeitsprofile Fahrzeug**

**Fahrzeug:**

Hersteller: NISSAN  
Fahrzeugtyp: C13  
Genehm.Nr.: e9\*2007/46\*3086\*..  
Handelsbez.: PULSAR

Variante(n): Frontantrieb

**Nacharbeit Radhausausschnittkantenbereich:**

Auflagen	Nacharbeit im Bereich		Achse
	von [mm]	bis [mm]	
26B	x = 300	y = 380	VA
26P	x = 250	y = 330	VA
27B	x = 300	y = 320	HA
27I	x = 250	y = 270	HA

**Aufweiten Radhausausschnittkantenbereich:**

Auflagen	Im Bereich		Aufweiten um [mm]	Achse
	von [mm]	bis [mm]		
26J	x = 300	y = 380	8	VA
26N	x = 300	y = 380	8	VA
27F	x = 300	y = 320	8	HA
27H	x = 300	y = 320	8	HA

S22 49400\*07

**Gutachten 366-0091-13-WIRD/N7  
zur Erteilung eines Nachtrags zur ABE 49400**

**ANLAGE: 8**  
Hersteller: MAK S.p.A.

Radtyp: H18080  
Stand: 11.12.2024



**Nacharbeitsprofile Fahrzeug**

**Fahrzeug:**

Hersteller: RENAULT  
Fahrzeugtyp: RFD  
Genehm.Nr.: e2\*2007/46\*0653\*..  
Handelsbez.: TALISMAN

Variante(n):

**Nacharbeit Radhausausschnittkantenbereich:**

Auflagen	Nacharbeit im Bereich		Achse
	von [mm]	bis [mm]	
26B	x = 290	y = 270	VA
26P	x = 240	y = 220	VA

**Aufweiten Radhausausschnittkantenbereich:**

Auflagen	Im Bereich		Aufweiten um [mm]	Achse
	von [mm]	bis [mm]		
26N	x = 290	y = 270	8	VA
26J	x = 290	y = 270	30	VA
27H	x = 290	y = 320	8	HA
27F	x = 290	y = 320	27	HA

S22 49400\*07



**Gutachten 366-0091-13-WIRD/N7  
zur Erteilung eines Nachtrags zur ABE 49400**

**ANLAGE: 8**  
Hersteller: MAK S.p.A.

Radtyp: HI8080  
Stand: 11.12.2024



**Nacharbeitsprofile Fahrzeug**

**Fahrzeug:**

Hersteller: RENAULT  
Fahrzeugtyp: R  
Genehm.Nr.: e2\*2001/116\*0327\*..  
Handelsbez.: CLIO, CAPTUR

Variante(n): Frontantrieb, nur Clio RS, nur Clio 4 ab Mj. 2012, Schrägheck

**Nacharbeit Radhausausschnittkantenbereich:**

Auflagen	Nacharbeit im Bereich		Achse
	von [mm]	bis [mm]	
26B	x = 375	y = 310	VA
26P	x = 325	y = 260	VA

**Aufweiten Radhausausschnittkantenbereich:**

Auflagen	Im Bereich		Aufweiten um [mm]	Achse
	von [mm]	bis [mm]		
26J	x = 375	y = 310	20	VA
26N	x = 375	y = 310	8	VA
27F	x = 265	y = 230	25	HA
27H	x = 265	y = 230	8	HA

S22 49400\*07

**Gutachten 366-0091-13-WIRD/N7  
zur Erteilung eines Nachtrags zur ABE 49400**

**ANLAGE: 8**  
Hersteller: MAK S.p.A.

Radtyp: H18080  
Stand: 11.12.2024



**Nacharbeitsprofile Fahrzeug**

**Fahrzeug:**

Hersteller: RENAULT  
Fahrzeugtyp: RFB  
Genehm.Nr.: e2\*2007/46\*0546\*..  
Handelsbez.: Megane, Megane E-Tech Plug-In Hybrid  
  
Variante(n): Frontantrieb, nicht Allradlenkung

**Nacharbeit Radhausausschnittkantenbereich:**

Auflagen	Nacharbeit im Bereich		Achse
	von [mm]	bis [mm]	
26B	x = 290	y = 260	VA
26P	x = 240	y = 210	VA

**Aufweiten Radhausausschnittkantenbereich:**

Auflagen	Im Bereich		Aufweiten um [mm]	Achse
	von [mm]	bis [mm]		
26N	x = 290	y = 260	8	VA
26J	x = 290	y = 260	30	VA
27H	x = 270	y = 330	8	HA
27F	x = 270	y = 330	30	HA

S22 49400\*07

**Gutachten 366-0091-13-WIRD/N7  
zur Erteilung eines Nachtrags zur ABE 49400**

**ANLAGE: 8**  
Hersteller: MAK S.p.A.

Radtyp: HI8080  
Stand: 11.12.2024



**Nacharbeitsprofile Fahrzeug**

**Fahrzeug:**

Hersteller: RENAULT  
Fahrzeugtyp: JZ  
Genehm.Nr.: e2\*2001/116\*0379\*..  
Handelsbez.: MEGANE SCENIC

Variante(n): J-Cross, X-Mod

**Nacharbeit Radhausausschnittkantenbereich:**

Auflagen	Nacharbeit im Bereich		Achse
	von [mm]	bis [mm]	
26P	x = 300	y = 335	VA
26B	x = 350	y = 385	VA
27I	x = 350	y = 325	HA
27B	x = 400	y = 375	HA

**Aufweiten Radhausausschnittkantenbereich:**

Auflagen	Im Bereich		Aufweiten um [mm]	Achse
	von [mm]	bis [mm]		
26J	x = 350	y = 385	10	VA
27H	x = 400	y = 375	10	HA
27F	x = 400	y = 375	10	HA
26N	x = 350	y = 385	10	VA

S22 49400\*07

**Gutachten 366-0091-13-WIRD/N7  
zur Erteilung eines Nachtrags zur ABE 49400**

**ANLAGE: 8**  
Hersteller: MAK S.p.A.

Radtyp: H18080  
Stand: 11.12.2024



**Nacharbeitsprofile Fahrzeug**

**Fahrzeug:**

Hersteller: RENAULT  
Fahrzeugtyp: T  
Genehm.Nr.: e2\*2001/116\*0363\*..  
Handelsbez.: LAGUNA, LATITUDE

Variante(n): Frontantrieb, Latitude (Stufenheck)

**Nacharbeit Radhausausschnittkantenbereich:**

Auflagen	Nacharbeit im Bereich		Achse
	von [mm]	bis [mm]	
26B	x = 360	y = 360	VA
26P	x = 310	y = 310	VA

**Aufweiten Radhausausschnittkantenbereich:**

Auflagen	Im Bereich		Aufweiten um [mm]	Achse
	von [mm]	bis [mm]		
26J	x = 360	y = 360	13	VA
26N	x = 360	y = 360	8	VA
27F	x = 375	y = 360	22	HA
27H	x = 375	y = 360	8	HA

S22 49400\*07

**Gutachten 366-0091-13-WIRD/N7  
zur Erteilung eines Nachtrags zur ABE 49400**

**ANLAGE: 8**  
Hersteller: MAK S.p.A.

Radtyp: HI8080  
Stand: 11.12.2024



**Nacharbeitsprofile Fahrzeug**

**Fahrzeug:**

Hersteller: RENAULT  
Fahrzeugtyp: RHN  
Genehm.Nr.: e9\*2018/858\*30002\*..  
Handelsbez.: AUSTRAL, ESPACE, RAFALE

Variante(n):

**Nacharbeit Radhausausschnittkantenbereich:**

Auflagen	Nacharbeit im Bereich		Achse
	von [mm]	bis [mm]	
26B	x = 300	y = 250	VA
26P	x = 250	y = 200	VA
27B	x = 310	y = 350	HA
27I	x = 260	y = 300	HA

**Aufweiten Radhausausschnittkantenbereich:**

Auflagen	Im Bereich		Aufweiten um [mm]	Achse
	von [mm]	bis [mm]		
26J	x = 300	y = 250	30	VA
26N	x = 300	y = 250	8	VA
27F	x = 310	y = 350	30	HA
27H	x = 310	y = 350	8	HA

S22 49400\*07

**Gutachten 366-0091-13-WIRD/N7  
zur Erteilung eines Nachtrags zur ABE 49400**

**ANLAGE: 8**  
Hersteller: MAK S.p.A.

Radtyp: HI8080  
Stand: 11.12.2024



**Nacharbeitsprofile Fahrzeug**

**Fahrzeug:**

Hersteller: RENAULT  
Fahrzeugtyp: RFD  
Genehm.Nr.: e11\*2007/46\*2969\*..  
Handelsbez.: TALISMAN

Variante(n): Frontantrieb, Kombi, Limousine, nicht Allradlenkung

**Nacharbeit Radhausausschnittkantenbereich:**

Auflagen	Nacharbeit im Bereich		Achse
	von [mm]	bis [mm]	
26B	x = 290	y = 270	VA
26P	x = 240	y = 220	VA

**Aufweiten Radhausausschnittkantenbereich:**

Auflagen	Im Bereich		Aufweiten um [mm]	Achse
	von [mm]	bis [mm]		
26N	x = 290	y = 270	8	VA
26J	x = 290	y = 270	30	VA
27H	x = 290	y = 320	8	HA
27F	x = 290	y = 320	27	HA

S22 49400\*07

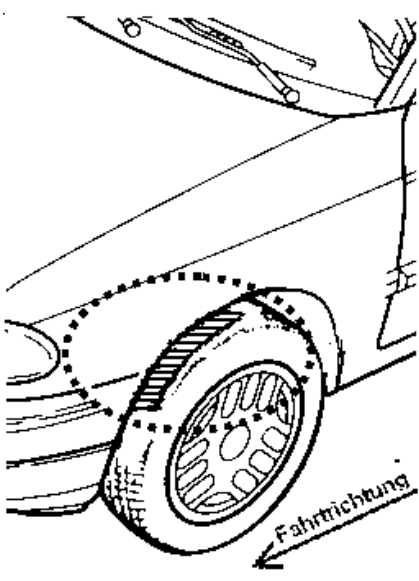
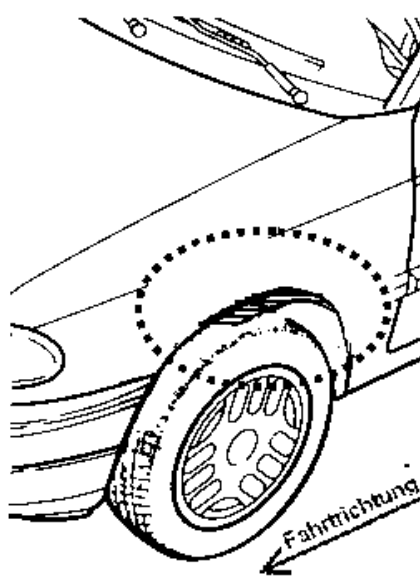
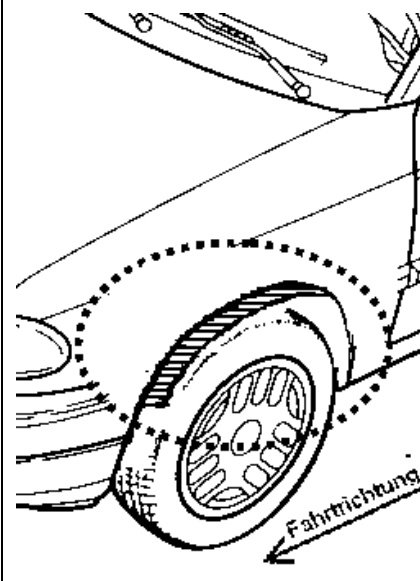
**Gutachten 366-0091-13-WIRD/N7  
zur Erteilung eines Nachtrags zur ABE 49400**

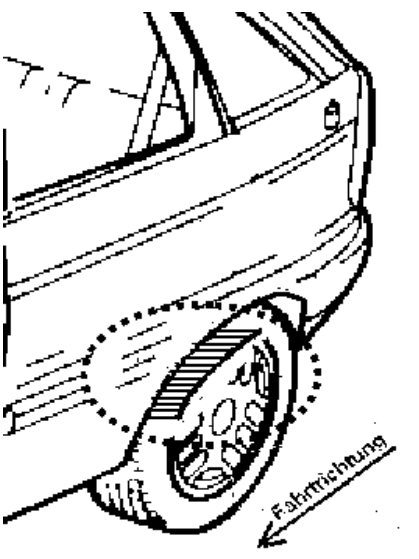
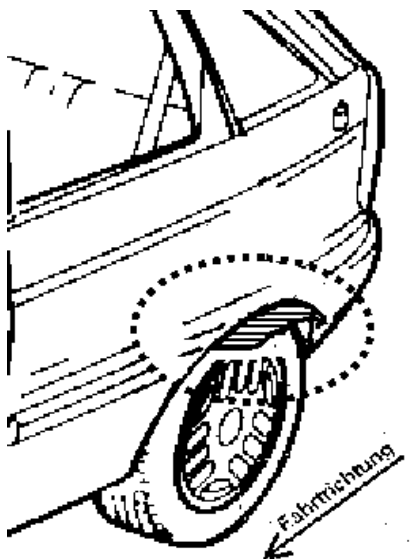
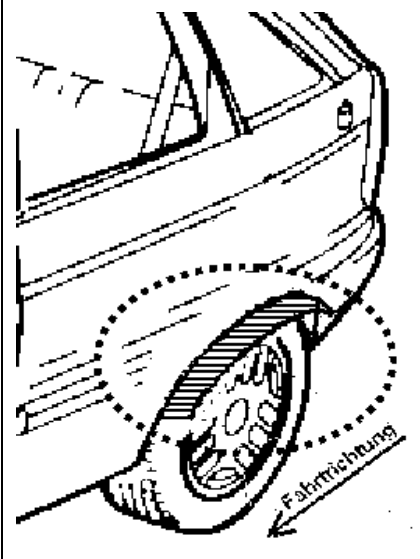
**ANLAGE: Radabdeckung**  
Hersteller: MAK S.p.A.

Radtyp: H18080  
Stand: 11.12.2024

Hinweisblatt zu den im Gutachten genannten Radabdeckungsauflagen Nr. 241 – 248, 24C, 24D, 24J und 24M.

Die nachfolgenden Bilder stellen die Hilfsmittel zur Erfüllung der Radabdeckung dar, die in den Radabdeckungsauflagen beschrieben sind.

<b>Vorderachse</b>		
Bereich 30 Grad vor der Radmitte Zu Auflage 241 bzw. 245	Bereich 50 Grad hinter der Radmitte Zu Auflage 242 bzw. 246	Bereich 30 Grad vor und 50 Grad hinter der Radmitte Zu Auflage 241,242,245, 246,24C,24J
		

<b>Hinterachse</b>		
Bereich 30 Grad vor der Radmitte Zu Auflage 243 bzw. 247	Bereich 50 Grad hinter der Radmitte Zu Auflage 244 bzw. 248	Bereich 30 Grad vor und 50 Grad hinter der Radmitte Zu Auflage 243,244,247,248,24D,24M
		

S22 49400\*07