

**Gutachten 366-0196-23-WIRD/N2
zur Erteilung eines Nachtrags zur ABE 54499**



ANLAGE: 12
Hersteller: Borbet Vertriebs GmbH

Radtyp: N 70732
Stand: 13.01.2025



Fahrzeughersteller

**AUTOMOBILES DACIA S.A., LADA, NISSAN, Nissan
International S. A., RENAULT**

Raddaten:

Radgröße nach Norm : 7 J X 17 H2 Einpreßtiefe (mm) : 44
Lochkreis (mm)/Lochzahl : 100/4 Zentrierart : Mittenzentrierung

Technische Daten, Kurzfassung

Ausführung	Ausführungsbezeichnung		Mitteln- och in mm	Zentrierring- werkstoff	zul. Rad- last in kg	zul. Abroll- umf. in mm	gültig ab Fertig- datum
	Kennzeichnung Rad	Kennzeichnung Zentrierring					
LK100 ET44	N 70732 LK100 ET44	Ø64 - Ø60,1	60,1	Kunststoff	580	2092	04/23

Im Fahrzeug vorgeschriebene Fahrzeugsysteme, z. B. Reifendruckkontrollsysteme, müssen nach Anbau der Sonderräder funktionsfähig bleiben.

Der Fahrzeughalter muss auf die Kontrolle des Anzugsmoments der Befestigungsmittel nach einer Wegstrecke von 50km hingewiesen werden.

Verwendungsbereich/Fz-Hersteller : AUTOMOBILES DACIA S.A.

Befestigungsteile : Kegelbundschrauben M12x1,5, Schaftl. 28,5 mm, Kegelw. 60 Grad

Zubehör : Set Nr. 5291

Anzugsmoment der Befestigungsteile : 105 Nm für Typ : DJF; SD
110 Nm für Typ : DJF

Verkaufsbezeichnung: **LOGAN, SANDERO, DUSTER, LODGY, DOKKER**

Fahrzeugtyp	Betriebserlaubnis	kW	Reifen	Auflagen zu Reifen	Auflagen
SD	e2*2001/116*0314*.. e2*2007/46*0030*..	50 - 74	195/45R17 81		Nicht Sandero Stepway; Sandero (Schrägheck) ab Mj 2013; Frontantrieb; 10B; 11B; 11G; 11H; 12A; 51A; 71C; 71K; 721; 725; 73C; 74A; 74P
			205/45R17 84		
SD	e2*2001/116*0314*.. e2*2007/46*0030*..	50 - 77	195/45R17 85		Logan MCV ab MJ 2013;
			195/45R17 85		Logan (Stufenheck) ab Mj 2013; Logan (Kombi) ab Mj.2013;
			205/45R17 84		Frontantrieb; 10B; 11B; 11G; 11H; 12A; 51A; 71C; 71K; 721; 725; 73C; 74A; 74P; 77E

**Gutachten 366-0196-23-WIRD/N2
zur Erteilung eines Nachtrags zur ABE 54499**

ANLAGE: 12
Hersteller: Borbet Vertriebs GmbH

Radtyp: N 70732
Stand: 13.01.2025



Verkaufsbezeichnung: **SANDERO, SANDERO STEPWAY, LOGAN, JOGGER, DUSTER**

Fahrzeugtyp	Betriebserlaubnis	kW	Reifen	Auflagen zu Reifen	Auflagen
DJF	e19*2007/46*0026*..	67 - 81	205/50R17 89		Jogger; Frontantrieb; 10B; 11B; 11G; 11H; 12A; 51A; 71C; 71K; 721; 725; 73C; 74A; 74P; 76S; 77E; DEQ
			205/55R17 91		
			215/50R17 91		
DJF	e19*2007/46*0026*..	49 - 74	205/45R17 84		Sandero; nicht Stepway; Frontantrieb; 10B; 11B; 11G; 11H; 12A; 51A; 71C; 71K; 721; 725; 73C; 74A; 74P; 77E; DEQ
			215/45R17 87		
DJF	e19*2007/46*0026*..	67 - 81	205/50R17 89		Sandero Stepway; Frontantrieb; 10B; 11B; 11G; 11H; 12A; 51A; 71C; 71K; 721; 725; 73C; 74A; 74P; 77E; DEQ
			205/55R17 91		
			215/50R17 91		
			225/50R17 94	11A; 26P	

Verwendungsbereich/Fz-Hersteller : NISSAN, Nissan International S. A.

Befestigungsteile : Kegelbundmutter M12x1,25, Kegelw. 60 Grad,
für Typ : E12; K13

Zubehör : Set Nr. 5334

Befestigungsteile : Kegelbundsrauben M12x1,5, Schaftl. 28,5 mm, Kegelw. 60 Grad,
für Typ : K14; (Kegelbund)

Zubehör : Set Nr. 5291

Anzugsmoment der Befestigungsteile : 100 Nm für Typ : K13
105 Nm für Typ : K14
120 Nm für Typ : E12

Verkaufsbezeichnung: **NISSAN MICRA**

Fahrzeugtyp	Betriebserlaubnis	kW	Reifen	Auflagen zu Reifen	Auflagen
K13	e13*2007/46*1111*..	59 - 72	195/40R17 81	11A; 24J	4-türig; Frontantrieb; 10B; 11B; 11G; 11H; 12A; 51A; 71C; 71K; 721; 725; 73C; 74A; 74P
			205/40R17 80	11A; 24J	
			215/35R17 79	11A; 24C; 248	
K14	e9*2007/46*6454*..	52 - 86	195/45R17 81	11A; 26P	10B; 11B; 11G; 11H; 12A; 51A; 71C; 71K; 721; 725; 73C; 74A; 74P
			205/45R17 84	11A; 26P	
			215/40R17 83	11A; 248; 26B; 26N	
			215/45R17 87	11A; 248; 26B; 26N	

**Gutachten 366-0196-23-WIRD/N2
zur Erteilung eines Nachtrags zur ABE 54499**



ANLAGE: 12
Hersteller: Borbet Vertriebs GmbH

Radtyp: N 70732
Stand: 13.01.2025

Seite: 3 von 15

Verkaufsbezeichnung: **Nissan Note**

Fahrzeugtyp	Betriebserlaubnis	kW	Reifen	Auflagen zu Reifen	Auflagen
E12	e11*2007/46*0753*..	59 - 72	195/45R17 81		Frontantrieb; 10B; 11B; 11G; 11H; 12A; 51A; 71C; 71K; 721; 725; 73C; 74A; 74P
			205/45R17 84		
			215/45R17 87		

Verwendungsbereich/Fz-Hersteller : LADA

Befestigungsteile : Kegelbundschauben M12x1,5, Schaftl. 28,5 mm, Kegelw. 60 Grad

Zubehör : Set Nr. 5291

Anzugsmoment der Befestigungsteile : 110 Nm

Verkaufsbezeichnung: **LADA VESTA, LADA VESTA CROSS**

Fahrzeugtyp	Betriebserlaubnis	kW	Reifen	Auflagen zu Reifen	Auflagen
GF	e1*2007/46*1695*..	75 - 78	195/45R17 81	11A; 245	LADA VESTA; LADA VESTA CROSS; Kombilimousine; Schrägheck; Frontantrieb; 10B; 11B; 11G; 11H; 12A; 51A; 71C; 71K; 721; 725; 73C; 74A; 74P
			205/45R17 84	11A; 245	

Verwendungsbereich/Fz-Hersteller : RENAULT

Befestigungsteile : Kegelbundschauben M12x1,5, Schaftl. 28,5 mm, Kegelw. 60 Grad

Zubehör : Set Nr. 5291

Anzugsmoment der Befestigungsteile : 105 Nm für Typ : N; R; SR
110 Nm für Typ : AG; M; R
130 Nm für Typ : JM

Verkaufsbezeichnung: **CLIO**

Fahrzeugtyp	Betriebserlaubnis	kW	Reifen	Auflagen zu Reifen	Auflagen
R	e2*2001/116*0327*..	48 - 82	205/40R17 84		Nur Kombi (Grandtour); nicht ab MJ 2012; Frontantrieb; 10B; 11B; 11G; 11H; 12A; 51A; 71C; 71K; 721; 725; 73C; 74A; 74P
		55 - 82	205/40R17 80	5DA	

§22 54499*02

**Gutachten 366-0196-23-WIRD/N2
zur Erteilung eines Nachtrags zur ABE 54499**



ANLAGE: 12
Hersteller: Borbet Vertriebs GmbH

Radtyp: N 70732
Stand: 13.01.2025

Verkaufsbezeichnung: **CLIO**

Fahrzeugtyp	Betriebserlaubnis	kW	Reifen	Auflagen zu Reifen	Auflagen
R	e2*2007/46*0008*..	48 - 88	205/45R17	51G	Clio 4 ab Mj. 2012; Kombilimousine; Schrägheck; nicht Captur; 10B; 11B; 11G; 11H; 12A; 51A; 71C; 71K; 721; 725; 73C; 74A; 74P
			205/45R17 84		
			215/40R17 83	11A; 27H	
			215/45R17 87	11A; 27H	
R	e2*2007/46*0008*..	48 - 88	205/45R17	51G	Clio 4 ab Mj. 2012; Kombi; Kombilimousine; Schrägheck; nicht Captur; Frontantrieb; 10B; 11G; 11H; 12K; 51A; 71C; 71K; 721; 725; 73C; 74A; 74P; 76S

Verkaufsbezeichnung: **CLIO, CAPTUR**

Fahrzeugtyp	Betriebserlaubnis	kW	Reifen	Auflagen zu Reifen	Auflagen
R	e2*2001/116*0327*..	48 - 88	205/45R17	51G	Clio 4 ab Mj. 2012; Kombi; Kombilimousine; Schrägheck; nicht Captur; Frontantrieb; 10B; 11G; 11H; 12K; 51A; 71C; 71K; 721; 725; 73C; 74A; 74P; 76S
R	e2*2001/116*0327*..	48 - 88	205/45R17	51G	Clio 4 ab Mj. 2012; Kombilimousine; Schrägheck; nicht Captur; 10B; 11B; 11G; 11H; 12A; 51A; 71C; 71K; 721; 725; 73C; 74A; 74P
			205/45R17 84		
			215/40R17 83	11A; 27H	
			215/45R17 87	11A; 27H	

Verkaufsbezeichnung: **LOGAN, SANDERO, DUSTER**

Fahrzeugtyp	Betriebserlaubnis	kW	Reifen	Auflagen zu Reifen	Auflagen
SR	e2*2001/116*0323*..	50 - 77	195/45R17 85		Logan MCV ab Mj 2013;
			195/45R17 85		Logan (Stufenheck) ab Mj 2013; Logan
			205/45R17 84		(Kombi) ab Mj.2013; Logan (Stufenheck) ab Mj.2013; Logan (Kombi) ab Mj.2013; Logan MCV ab Mj.2013; Frontantrieb; 10B; 11B; 11G; 11H; 12A; 51A; 71C; 71K; 721; 725; 73C; 74A; 74P; 77E

S22 54499*02

**Gutachten 366-0196-23-WIRD/N2
zur Erteilung eines Nachtrags zur ABE 54499**



ANLAGE: 12
Hersteller: Borbet Vertriebs GmbH

Radtyp: N 70732
Stand: 13.01.2025

Verkaufsbezeichnung: **RENAULT MEGANE**

Fahrzeugtyp	Betriebserlaubnis	kW	Reifen	Auflagen zu Reifen	Auflagen
M	e2*98/14*0272*..	60 - 120	205/50R17 89		Kombi (Grandtour); Cabrio; Stufenheck; Steilheck; 10B; 11B; 11G; 11H; 12A; 51A; 71C; 71K; 721; 725; 729; 73C; 74A; 74P
			215/45R17 87W		
			225/45R17 90		

Verkaufsbezeichnung: **RENAULT SCENIC**

Fahrzeugtyp	Betriebserlaubnis	kW	Reifen	Auflagen zu Reifen	Auflagen
JM	e2*2001/116*0274*..	60 - 99	205/50R17 89	5FM	kurzer Radstand; langer Radstand; 10B; 11B; 11G; 11H; 12A; 51A; 71C; 71K; 721; 725; 729; 73C; 74A; 74P; 75I
			225/45R17 90	5GA	
		60 - 120	215/45R17 91		
		74 - 120	205/55R17 91	54F	

Verkaufsbezeichnung: **RENAULT ZOE**

Fahrzeugtyp	Betriebserlaubnis	kW	Reifen	Auflagen zu Reifen	Auflagen
AG	e2*2007/46*0251*.. e2*2007/46*0681*..	43 - 53	205/45R17 88	GBR; 57F	Frontantrieb; Elektro; 10B; 11B; 11G; 11H; 12A; 51A; 71C; 71K; 721; 725; 73C; 74A; 74P; 76B; FKA
			215/45R17 91	GBZ; 57F	
AG	e2*2007/46*0251*.. e2*2007/46*0681*..	43 - 53	205/45R17 88	124	Frontantrieb; Elektro; 10B; 11B; 11G; 11H; 51A; 71C; 71K; 721; 725; 73C; 74A; 74P
			215/45R17 91	12A	
			225/45R17 91	11A; 12A; 245; 26P	
AG	e2*2007/46*0251*.. e2*2007/46*0681*..	43 - 53	215/45R17 91	GBR; 57E	Frontantrieb; Elektro; 10B; 11B; 11G; 11H; 12A; 51A; 71C; 71K; 721; 725; 73C; 74A; 74P; 76A; FKA
			225/45R17 91	GBZ; 11A; 245; 26P; 57E	

Verkaufsbezeichnung: **TWINGO, WIND**

Fahrzeugtyp	Betriebserlaubnis	kW	Reifen	Auflagen zu Reifen	Auflagen
N	e2*2001/116*0359*..	74 - 98	195/40R17 81	51J	Nur Wind; Cabrio; Frontantrieb; 10B; 11B; 11G; 11H; 12A; 51A; 71C; 71K; 721; 725; 729; 73C; 74A; 74P
			205/40R17 80	11A; 22M	
			215/35R17 83	11A; 21P; 22M	

Auflagen

- 10B) Die mindestens erforderlichen Geschwindigkeitsbereiche der zu verwendenden Reifen sind, mit Ausnahme der Reifen mit M+S-Profil, den Fahrzeugpapieren zu entnehmen. Die für M+S Reifen zulässige Höchstgeschwindigkeit ist im Blickfeld des Fahrzeugführer sinnfällig anzugeben und im Betrieb nicht zu überschreiten. Die zulässige Achslast des Fahrzeuges darf nicht größer sein als das Zweifache der auf Seite 1 dieser Anlage angegebenen Radlast unter Berücksichtigung des angegebenen Abrollumfanges. Der beim Reifen angeführte Lastindex beschreibt die mindesterforderliche Tragfähigkeit,

**Gutachten 366-0196-23-WIRD/N2
zur Erteilung eines Nachtrags zur ABE 54499**

ANLAGE: 12

Hersteller: Borbet Vertriebs GmbH

Radtyp: N 70732

Stand: 13.01.2025



Seite: 6 von 15

es sind Reifen mit höherem Lastindex zulässig, die max. Achslast ist mit diesem Lastindex zu vergleichen wodurch eventuell vorhandene Achslastaufgaben entfallen können.

- 11A) Der vorschriftsmäßige Zustand des Fahrzeuges ist durch einen amtlich anerkannten Sachverständigen oder Prüfer für den Kraftfahrzeugverkehr oder einen Prüflingenieur einer Überwachungsorganisation oder einen Angestellten nach Abschnitt 4 der Anlage VIIIb zur StVZO unter Angabe von FAHRZEUGHERSTELLER, FAHRZEUGTYP und FAHRZEUGIDENTIFIZIERUNGNUMMER auf einem Nachweis entsprechend dem im Beispielkatalog zum §19 StVZO veröffentlichten Muster bescheinigen zu lassen.
- 11B) Wird eine in diesem Gutachten aufgeführte Reifengröße verwendet, die nicht bereits in der Fahrzeuggenehmigung für diesen Fahrzeug-Typ/ -Variante/ -Version bzw. Fahrzeugausführung genannt ist, so sind die Angaben über die Reifengrößen in den Fahrzeugpapieren bei der nächsten Befassung mit den Fahrzeugpapieren durch die Zulassungsstelle berichtigen zu lassen. Diese Berichtigung ist dann nicht erforderlich, wenn die ABE/TTG des Sonderrades eine Freistellung von der Pflicht zur Berichtigung der Fahrzeugpapiere enthält.
- 11G) Die Brems-, Lenkungsaggregate und das Fahrwerk mit Ausnahme von Sonder-Fahrwerksfedern müssen, sofern diese durch keine weiteren Auflagen berührt werden, dem Serienstand entsprechen. Für die Sonder-Fahrwerksfedern muß eine Allgemeine Betriebserlaubnis bzw. Teiletzgenehmigung oder ein Teilegutachten vorliegen; gegen die Verwendung der Rad/Reifenkombination dürfen keine technischen Bedenken bestehen. Wird gleichzeitig mit dem Anbau der Sonderräder eine Fahrwerksänderung vorgenommen und/oder optionale Brems- bzw. Lenkungsaggregate verbaut, so ist diese und ihre Auswirkung auf den Anbau der Sonderräder gesondert zu beurteilen.
- 11H) Wird das serienmäßige Ersatzrad verwendet, soll mit mäßiger Geschwindigkeit und nicht länger als erforderlich gefahren werden. Hierbei müssen die serienmäßigen Befestigungsteile verwendet werden. Bei Fahrzeugausführungen mit Allradantrieb ist bei Verwendung des Ersatzrades darauf zu achten, daß nur Reifen mit gleich großem Abrollumfang zulässig sind.
- 124) Die Verwendung von feingliedrigen Schneeketten, die nicht mehr als 8 mm (einschließlich Kettenschloss) auflagen, ist nur an der Achse, die in der Betriebsanleitung des Fahrzeuges genannt wird, möglich.
- 12A) Die Verwendung von Schneeketten ist nicht möglich, es sei denn, dass für den hier aufgeführten Fahrzeugtyp eine weitere Umrüstmöglichkeit im Gutachten aufgeführt ist. Für diese Umrüstung mit der Einschränkung in Spalte Auflagen "Auflagen zu Reifen" sind die dort aufgeführten Auflagen und Hinweise zu beachten.
- 12K) Die Verwendung von Schneeketten ist nur zulässig, wenn diese vom Fahrzeughersteller für diese Rad/Reifen-Kombination freigegeben sind (s. Betriebsanleitung).
- 21P) Durch Anlegen bzw. Bearbeiten der vorderen Radhausausschnittkanten und Kunststoffinnenkotflügel über die gesamte Radhausausschnittkantenlänge ist die Freigängigkeit der Rad/Reifen-Kombination unter Berücksichtigung der maximal zulässigen Betriebsbreite nach ETRTO bzw. WdK (1,04 fache Nennbreite des Reifens) herzustellen.
- 22M) Durch Kürzen bis zum Schraubenkopf und komplettes Umbiegen der Befestigungslasche der Heckschürzenbefestigung ist eine ausreichende Freigängigkeit der Rad/Reifen-Kombination unter Berücksichtigung der maximal zulässigen Betriebsbreite nach ETRTO bzw. WdK (1,04 fache Nennbreite des Reifens) herzustellen.
- 245) Die Radabdeckung an Achse 1 ist durch Ausstellen der Frontschürze und des Kotflügels oder durch Anbau von dauerhaft befestigten Karosserieteilen im Bereich 30 Grad vor der Radmitte herzustellen. Je nach Rüstzustand des Fahrzeuges (z. B. Fahrzeugtieferlegung, Radabdeckungsverbreiterung, usw.) kann es möglich sein, dass die Radabdeckung ausreichend ist. Die gesamte Breite der Rad/Reifenkombination muss, unter Beachtung des maximal möglichen Betriebsmaßes des Reifens (1,04 fache der Nennbreite des Reifens), im oben genannten Bereich abgedeckt sein.
- 248) Die Radabdeckung an Achse 2 ist durch Ausstellen der Heckschürze und des Kotflügels oder durch Anbau von dauerhaft befestigten Karosserieteilen im Bereich 50 Grad hinter der Radmitte herzustellen.

**Gutachten 366-0196-23-WIRD/N2
zur Erteilung eines Nachtrags zur ABE 54499**

ANLAGE: 12

Hersteller: Borbet Vertriebs GmbH

Radtyp: N 70732

Stand: 13.01.2025



Seite: 7 von 15

- Je nach Rüstzustand des Fahrzeuges (z. B. Fahrzeugtieferlegung, Radabdeckungsverbreiterung, usw.) kann es möglich sein, dass die Radabdeckung ausreichend ist. Die gesamte Breite der Rad/Reifenkombination muss, unter Beachtung des maximal möglichen Betriebsmaßes des Reifens (1,04 fache der Nennbreite des Reifens), im oben genannten Bereich abgedeckt sein.
- 24C) Die Radabdeckung an Achse 1 ist durch Ausstellen der Frontschürze und des Kotflügels oder durch Anbau von dauerhaft befestigten Karosserieteilen im Bereich 30 Grad vor der Radmitte und 50 Grad hinter der Radmitte herzustellen. Die gesamte Breite der Rad/Reifenkombination muss, unter Beachtung des maximal möglichen Betriebsmaßes des Reifens (1,04 fache der Nennbreite des Reifens), im oben genannten Bereich abgedeckt sein.
- 24J) Die Radabdeckung an Achse 1 ist durch Ausstellen der Frontschürze und des Kotflügels oder durch Anbau von dauerhaft befestigten Karosserieteilen im Bereich 30 Grad vor der Radmitte und 50 Grad hinter der Radmitte herzustellen. Je nach Rüstzustand des Fahrzeuges (z. B. Fahrzeugtieferlegung, Radabdeckungsverbreiterung, usw.) kann es möglich sein, dass die Radabdeckung ausreichend ist. Die gesamte Breite der Rad/Reifenkombination muss, unter Beachtung des maximal möglichen Betriebsmaßes des Reifens (1,04 fache der Nennbreite des Reifens), im oben genannten Bereich abgedeckt sein.
- 26B) Durch Anlegen der vorderen Radhausausschnittkanten und Kunststoffinnenkotflügel ist die Freigängigkeit der Rad/Reifen-Kombination herzustellen. Die genauen Maße / Bereiche sind dem beigefügten Anhang / Hinweisblatt "Nacharbeitsprofile Fahrzeug" am Ende dieser Anlage zu entnehmen.
- 26N) Durch Aufweiten bzw. Ausstellen der vorderen Radhäuser ist die Freigängigkeit der Rad/Reifen-Kombination unter Berücksichtigung der maximal zulässigen Betriebsbreite nach ETRTO bzw. WdK (1,04 fache Nennbreite des Reifens) herzustellen. Die genauen Maße / Bereiche sind dem beigefügten Anhang / Hinweisblatt "Nacharbeitsprofile Fahrzeug" am Ende dieser Anlage zu entnehmen.
- 26P) Durch Anlegen der vorderen Radhausausschnittkanten und Kunststoffinnenkotflügel ist die Freigängigkeit der Rad/Reifen-Kombination unter Berücksichtigung der maximal zulässigen Betriebsbreite nach ETRTO bzw. WdK (1,04 fache Nennbreite des Reifens) herzustellen. Die genauen Maße / Bereiche sind dem beigefügten Anhang / Hinweisblatt "Nacharbeitsprofile Fahrzeug" am Ende dieser Anlage zu entnehmen.
- 27H) Durch Aufweiten bzw. Ausstellen der hinteren Radhäuser ist die Freigängigkeit der Rad/Reifen-Kombination unter Berücksichtigung der maximal zulässigen Betriebsbreite nach ETRTO bzw. WdK (1,04 fache Nennbreite des Reifens) herzustellen. Die genauen Maße / Bereiche sind dem beigefügten Anhang / Hinweisblatt "Nacharbeitsprofile Fahrzeug" am Ende dieser Anlage zu entnehmen.
- 51A) Der vom Fahrzeughersteller (siehe Betriebsanleitung oder Reifenfülldruckhinweis am Fahrzeug) bzw. Reifenhersteller vorgeschriebene Reifenfülldruck ist zu beachten.
Die Verwendung von Reifen mit Notlaufeigenschaften ist laut Hersteller nur mit Reifenfülldrucküberwachungssystem zulässig.
- 51G) Die Verwendung dieser Rad/Reifen-Kombination ist nur zulässig, wenn diese Reifendimension in den Fahrzeugpapieren bereits serienmäßig eingetragen oder vom Fahrzeughersteller, s. Auszug aus der EG-Genehmigung des Fahrzeuges (EG-Übereinstimmungsbescheinigung), freigegeben ist. Der Loadindex, das Geschwindigkeitssymbol, die M+S-Kennzeichnung, die Hinweise und die Empfehlungen des Fahrzeugherstellers sind bei Verwendung dieser Reifengröße zu beachten.
- 51J) Die Verwendung dieser Reifengröße ist nur zulässig, wenn die Reifennennbreite, der in den Fahrzeugpapieren serienmäßig eingetragenen Mindestreifengröße, nicht unterschritten wird.
- 54F) Je nach Fahrzeuggrundausrüstung sind einer Serien-Reifengröße Geschwindigkeitsmesser mit unterschiedlicher Wegdrehzahl zugeordnet. Bei der Verwendung einer Reifengröße, die noch nicht in den Fahrzeugpapieren aufgeführt ist, kann deshalb eine Angleichung erforderlich werden.
Sofern eine Angleichung durchgeführt wird, ist dies bei der Beurteilung weiterer Rad/Reifen-Kombinationen zu berücksichtigen.
Der vorschriftsmäßige Zustand des Fahrzeuges ist durch einen amtlich anerkannten Sachverständigen oder Prüfer für den Kraftfahrzeugverkehr oder einen Kraftfahrzeugsachverständigen oder einen Angestellten nach Abschnitt 4 der Anlage VIII b zur StVZO unter Angabe von FAHRZEUGHERSTELLER,

**Gutachten 366-0196-23-WIRD/N2
zur Erteilung eines Nachtrags zur ABE 54499**

ANLAGE: 12

Hersteller: Borbet Vertriebs GmbH

Radtyp: N 70732

Stand: 13.01.2025



Seite: 8 von 15

- FAHRZEUGTYP und FAHRZEUGIDENTIFIZIERUNGSNUMMER auf einem Nachweis entsprechend dem im Beispielkatalog zum §19 StVZO veröffentlichten Muster bescheinigen zu lassen.
- 57E) Die Verwendung der angegebenen Reifengröße ist auf dieser Radgröße nur an der Vorderachse zulässig. Sie kann jedoch im Einzelfall auf einer anderen Radgröße an der Hinterachse kombiniert werden. Die erforderlichen Auflagen und Hinweise sind achsweise zu beachten. Alle an ein und derselben Achse montierten Reifen müssen vom gleichen Reifentyp sein.
- 57F) Die Verwendung der angegebenen Reifengröße ist auf dieser Radgröße nur an der Hinterachse zulässig. Sie kann jedoch im Einzelfall auf einer anderen Radgröße an der Vorderachse kombiniert werden. Die erforderlichen Auflagen und Hinweise sind achsweise zu beachten. Alle an ein und derselben Achse montierten Reifen müssen vom gleichen Reifentyp sein.
- 5DA) Die Verwendung dieser Reifengröße ist nur zulässig an Fahrzeugausführungen bis zu einer zulässigen Achslast von 900kg.
- 5FM) Die Verwendung dieser Reifengröße ist nur zulässig an Fahrzeugausführungen bis zu einer zulässigen Achslast von 1160kg.
- 5GA) Die Verwendung dieser Reifengröße ist nur zulässig an Fahrzeugausführungen bis zu einer zulässigen Achslast von 1200kg.
- 71C) Zum Auswuchten der Sonderräder dürfen an der Felgeninnenseite nur Klebegewichte angebracht werden.
- 71K) Zum Auswuchten dürfen nur Klebegewichte unterhalb des Tiefbetts an der Felgeninnenseite angebracht werden.
- 721) Es ist nur die Verwendung von Gummiventilen oder Metallschraubventilen mit Überwurfmutter von außen, die weitgehend den Normen (DIN, E.T.R.T.O. bzw. Tire and Rim) entsprechen und die für einen Ventilloch-Nenn Durchmesser von 11,3 mm geeignet sind, zulässig. Das Ventil darf nicht über den Felgenrand hinausragen. Es sind die Montagehinweise des Ventilherstellers zu beachten.
- 725) Bei Fahrzeugen mit einer bauartbedingten Höchstgeschwindigkeit über 210 km/h sind nur Metallschraubventile zulässig. Es sind die Montagehinweise des Ventilherstellers zu beachten.
- 729) Bei Fahrzeugen mit serienmäßigen Reifenfülldruckkontrollsystem mit Druckmesssensor am Rad kann das serienmäßige System verwendet werden, wenn beim Einbau in Sonderräder die Hinweise des Fahrzeugherstellers bzw. des Systemherstellers und bei nachgerüsteten Reifenfülldrucksensoren die Einbauanleitung des Teileherstellers beachtet werden.
- 73C) Es ist nur die Verwendung von schlauchlosen Reifen zulässig.
- 74A) Es dürfen nur die vom Radhersteller mitzuliefernden Radbefestigungsteile verwendet werden, dabei ist die Gewindegröße der serienmäßigen Befestigungsteile zu beachten. Bei Verwendung von Radschrauben, ist die, in der Anlage zum Gutachten, dem Fahrzeug zugeordnete Schaftlänge zu beachten.
- 74P) Radausführungen mit Zentrierring im Mittenloch sind nur zulässig, wenn die im Gutachten beschriebenen Zentrierringe verwendet werden.
- 75I) Die zulässige Achslast des Fahrzeugs darf nicht größer sein als das Zweifache der auf Seite 1 dieser Anlage angegebenen Radlast unter Berücksichtigung des angegebenen Abrollumfanges, gegebenenfalls ist die erhöhte Achslast im Anhängerbetrieb anzupassen oder zu streichen.
- 76A) Die Verwendung dieser Sonderräder ist nur an der Vorderachse zulässig. Dabei ist der Gliederungspunkt "0. Hinweise" zu beachten.
- 76B) Die Verwendung dieser Sonderräder ist nur an der Hinterachse zulässig. Dabei ist der Gliederungspunkt "0. Hinweise" zu beachten.

**Gutachten 366-0196-23-WIRD/N2
zur Erteilung eines Nachtrags zur ABE 54499**

ANLAGE: 12

Hersteller: Borbet Vertriebs GmbH

Radtyp: N 70732

Stand: 13.01.2025



Seite: 9 von 15

- 76S) Die Verwendung dieser Radgröße ist nicht zulässig an Fahrzeugausführungen, die serienmäßig laut COC-Papier (EG-Übereinstimmungserklärung) als kleinste Radgröße mit 18-Zoll-Rädern ausgerüstet sind.
- 77E) Das indirekte Reifendruckkontrollsystem ist zu kalibrieren. Es ist dafür den Ausführungen der Bedienungsanleitung Folge zu leisten.
- DEQ) Die Verwendung der Sonderräder ist an Fahrzeugausführungen mit Bremsscheibendurchmesser 256 mm an der Vorderachse nicht zulässig.
- FKA) Die Kombination gleicher bzw. unterschiedlicher Radausführungen des beschriebenen Radtyps ist, sofern nicht explizit ausgenommen, möglich. Es sind insbesondere die Auflagen in den jeweiligen Verwendungsbereichen bzgl. der Rad/Reifenkombinationen zu beachten.

GBR) Folgende Rad/Reifen-Kombination ist zulässig:

	Reifengröße:
Vorderachse:	215/45R17
Hinterachse:	205/45R17

Ist eine der beiden Reifengrößen im Gutachten nicht aufgeführt, so ist die nicht aufgeführte Reifengröße nur auf einer anderen Felgenreöße zulässig.

Die erforderlichen Auflagen und Hinweise sind achsweise zu beachten.

An Fahrzeugausführungen mit automatischem Blockierverhinderer (ABV) bzw. Antriebsschlupfregelung (ASR) dürfen nur Reifen verwendet werden, deren Differenz im Abrollumfang sich innerhalb der Abweichung der Serienbereifung befindet.

Alle an ein und derselben Achse montierten Reifen müssen vom gleichen Reifentyp sein.

GBZ) Folgende Rad/Reifen-Kombination ist zulässig:

	Reifengröße:
Vorderachse:	225/45R17
Hinterachse:	215/45R17

Es dürfen nur Reifen verwendet werden, deren Differenz im Abrollumfang sich innerhalb der Abweichung der Serienbereifung befindet. Es wird empfohlen eine Bestätigung des Reifenherstellers über die tatsächlichen Abrollumfänge bei den Fahrzeugpapieren mitzuführen.

Alle an ein und derselben Achse montierten Reifen müssen vom gleichen Reifentyp sein.

S22 54499*02

**Gutachten 366-0196-23-WIRD/N2
zur Erteilung eines Nachtrags zur ABE 54499**

ANLAGE: 12
Hersteller: Borbet Vertriebs GmbH

Radtyp: N 70732
Stand: 13.01.2025



Nacharbeitsprofile Fahrzeug

Fahrzeug:

Hersteller: DACIA
Fahrzeugtyp: DJF
Genehm.Nr.: e19*2007/46*0026*..
Handelsbez.: SANDERO, SANDERO STEPWAY, LOGAN, JOGGER, DUSTER

Variante(n):

Nacharbeit Radhausausschnittkantenbereich:

Auflagen	Nacharbeit im Bereich		Achse
	von [mm]	bis [mm]	
27V	y = 120	y = 160	HA
27U	y = 120	y = 110	HA
26B	x = 280	y = 280	VA
26P	x = 230	y = 230	VA

Aufweiten Radhausausschnittkantenbereich:

Auflagen	Im Bereich		Aufweiten um [mm]	Achse
	von [mm]	bis [mm]		
27F	x = 305	y = 260	25	HA
27H	x = 305	y = 260	8	HA
26J	x = 280	y = 280	30	VA
26N	x = 280	y = 280	8	VA

§22 54499*02

**Gutachten 366-0196-23-WIRD/N2
zur Erteilung eines Nachtrags zur ABE 54499**

ANLAGE: 12
Hersteller: Borbet Vertriebs GmbH

Radtyp: N 70732
Stand: 13.01.2025



Nacharbeitsprofile Fahrzeug

Fahrzeug:

Hersteller: NISSAN
Fahrzeugtyp: K14
Genehm.Nr.: e9*2007/46*6454*..
Handelsbez.: NISSAN MICRA

Variante(n):

Nacharbeit Radhausausschnittkantenbereich:

Auflagen	Nacharbeit im Bereich		Achse
	von [mm]	bis [mm]	
27B	x = 290	y = 260	HA
27I	x = 240	y = 210	HA
26B	x = 280	y = 250	VA
26P	x = 230	y = 200	VA

Aufweiten Radhausausschnittkantenbereich:

Auflagen	Im Bereich		Aufweiten um [mm]	Achse
	von [mm]	bis [mm]		
27H	x = 290	y = 260	8	HA
27F	x = 290	y = 260	15	HA
26N	x = 280	y = 250	8	VA
26J	x = 280	y = 250	21	VA

S22 54499*02

**Gutachten 366-0196-23-WIRD/N2
zur Erteilung eines Nachtrags zur ABE 54499**

ANLAGE: 12

Hersteller: Borbet Vertriebs GmbH

Radtyp: N 70732

Stand: 13.01.2025



Nacharbeitsprofile Fahrzeug

Fahrzeug:

Hersteller: RENAULT
Fahrzeugtyp: R
Genehm.Nr.: e2*2001/116*0327*..
Handelsbez.: CLIO, CAPTUR

Variante(n): nur Clio 4 Mj.2012, Schrägheck

Nacharbeit Radhausausschnittkantenbereich:

Auflagen	Nacharbeit im Bereich		Achse
	von [mm]	bis [mm]	
26B	x = 350	y = 360	VA
26P	x = 280	y = 310	VA

Aufweiten Radhausausschnittkantenbereich:

Auflagen	Im Bereich		Aufweiten um [mm]	Achse
	von [mm]	bis [mm]		
27F	x = 300	y = 340	25	HA
27H	x = 300	y = 340	8	HA
26J	x = 350	y = 360	20	VA
26N	x = 350	y = 360	8	VA

S22 54499*02

**Gutachten 366-0196-23-WIRD/N2
zur Erteilung eines Nachtrags zur ABE 54499**

ANLAGE: 12

Hersteller: Borbet Vertriebs GmbH

Radtyp: N 70732

Stand: 13.01.2025



Seite: 13 von 15

Nacharbeitsprofile Fahrzeug

Fahrzeug:

Hersteller: RENAULT
Fahrzeugtyp: AG
Genehm.Nr.: e2*2007/46*0681*..
Handelsbez.: RENAULT ZOE

Variante(n):

Nacharbeit Radhausausschnittkantenbereich:

Auflagen	Nacharbeit im Bereich		Achse
	von [mm]	bis [mm]	
26B	x = 305	y = 255	VA
26P	x = 255	y = 205	VA

Aufweiten Radhausausschnittkantenbereich:

Auflagen	Im Bereich		Aufweiten um [mm]	Achse
	von [mm]	bis [mm]		
27F	x = 285	y = 280	20	HA
27H	x = 285	y = 280	8	HA
26J	x = 305	y = 255	20	VA
26N	x = 305	y = 255	8	VA

S22 54499*02

**Gutachten 366-0196-23-WIRD/N2
zur Erteilung eines Nachtrags zur ABE 54499**

ANLAGE: 12
Hersteller: Borbet Vertriebs GmbH

Radtyp: N 70732
Stand: 13.01.2025



Nacharbeitsprofile Fahrzeug

Fahrzeug:

Hersteller: RENAULT
Fahrzeugtyp: AG
Genehm.Nr.: e2*2007/46*0251*..
Handelsbez.: RENAULT ZOE

Variante(n):

Nacharbeit Radhausausschnittkantenbereich:

Auflagen	Nacharbeit im Bereich		Achse
	von [mm]	bis [mm]	
26B	x = 305	y = 255	VA
26P	x = 255	y = 205	VA

Aufweiten Radhausausschnittkantenbereich:

Auflagen	Im Bereich		Aufweiten um [mm]	Achse
	von [mm]	bis [mm]		
27F	x = 285	y = 280	20	HA
27H	x = 285	y = 280	8	HA
26J	x = 305	y = 255	20	VA
26N	x = 305	y = 255	8	VA

S22 54499*02

**Gutachten 366-0196-23-WIRD/N2
zur Erteilung eines Nachtrags zur ABE 54499**

ANLAGE: 12

Hersteller: Borbet Vertriebs GmbH

Radtyp: N 70732

Stand: 13.01.2025



Nacharbeitsprofile Fahrzeug

Fahrzeug:

Hersteller: RENAULT
Fahrzeugtyp: R
Genehm.Nr.: e2*2007/46*0008*..
Handelsbez.: CLIO

Variante(n):

Nacharbeit Radhausausschnittkantenbereich:

Auflagen	Nacharbeit im Bereich		Achse
	von [mm]	bis [mm]	
26B	x = 350	y = 360	VA
26P	x = 280	y = 310	VA

Aufweiten Radhausausschnittkantenbereich:

Auflagen	Im Bereich		Aufweiten um [mm]	Achse
	von [mm]	bis [mm]		
27F	x = 300	y = 340	25	HA
27H	x = 300	y = 340	8	HA
26J	x = 350	y = 360	20	VA
26N	x = 350	y = 360	8	VA

S22 54499*02

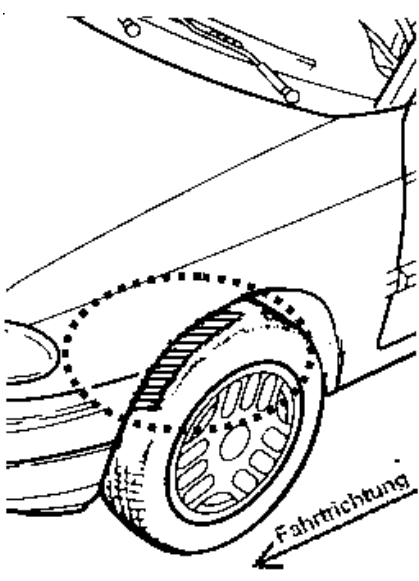
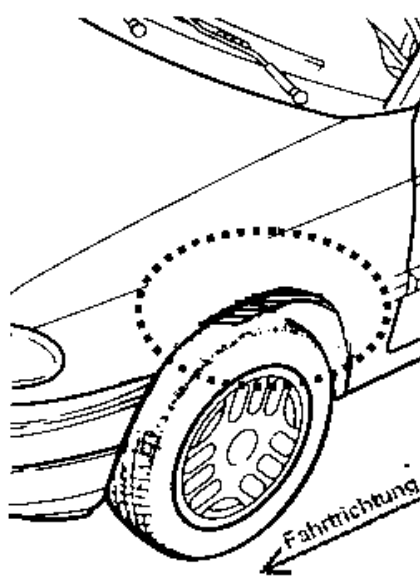
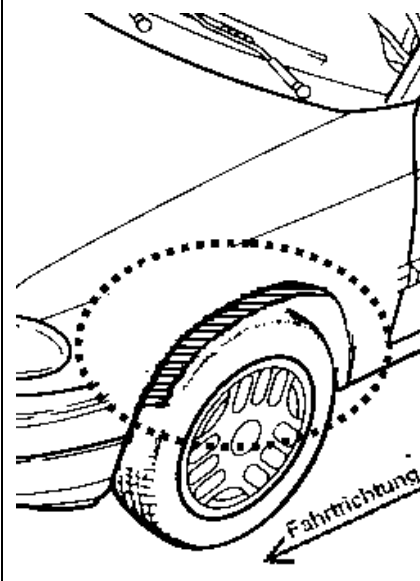
**Gutachten 366-0196-23-WIRD/N2
zur Erteilung eines Nachtrags zur ABE 54499**

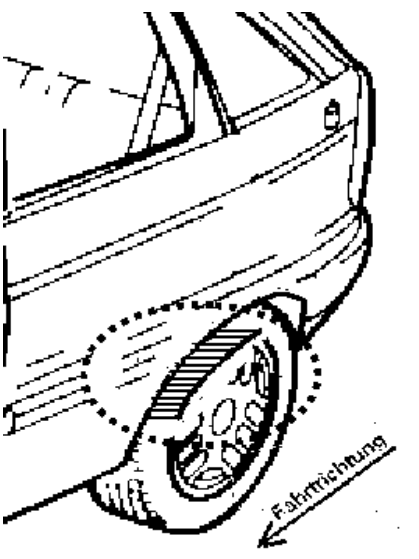
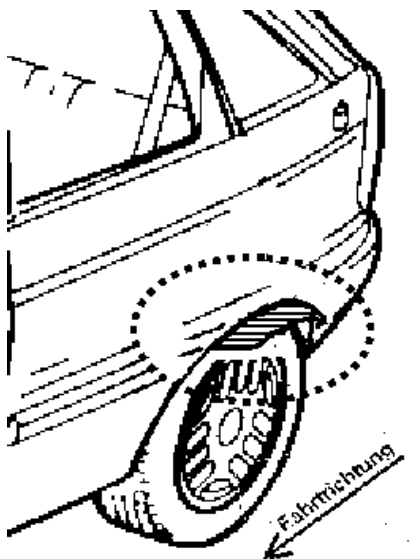
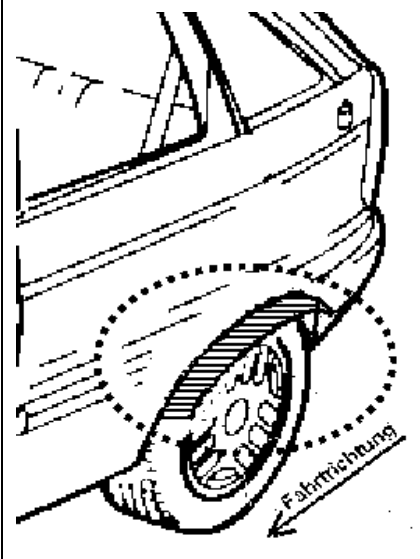
ANLAGE: Radabdeckung
Hersteller: Borbet Vertriebs GmbH

Radtyp: N 70732
Stand: 13.01.2025

Hinweisblatt zu den im Gutachten genannten Radabdeckungsauflagen Nr. 241 – 248, 24C, 24D, 24J und 24M.

Die nachfolgenden Bilder stellen die Hilfsmittel zur Erfüllung der Radabdeckung dar, die in den Radabdeckungsauflagen beschrieben sind.

Vorderachse		
Bereich 30 Grad vor der Radmitte Zu Auflage 241 bzw. 245	Bereich 50 Grad hinter der Radmitte Zu Auflage 242 bzw. 246	Bereich 30 Grad vor und 50 Grad hinter der Radmitte Zu Auflage 241,242,245, 246,24C,24J
		

Hinterachse		
Bereich 30 Grad vor der Radmitte Zu Auflage 243 bzw. 247	Bereich 50 Grad hinter der Radmitte Zu Auflage 244 bzw. 248	Bereich 30 Grad vor und 50 Grad hinter der Radmitte Zu Auflage 243,244,247,248,24D,24M
		

S22 54499*02