

**Gutachten 366-0196-23-WIRD/N2
zur Erteilung eines Nachtrags zur ABE 54499**



ANLAGE: 9
Hersteller: Borbet Vertriebs GmbH

Radtyp: N 70732
Stand: 13.01.2025



Fahrzeughersteller **BMW AG, HONDA**

Raddaten:

Radgröße nach Norm : 7 J X 17 H2 Einpreßtiefe (mm) : 47
Lochkreis (mm)/Lochzahl : 100/4 Zentrierart : Mittenzentrierung

Technische Daten, Kurzfassung

Ausführung	Ausführungsbezeichnung		Mitteln- och in mm	Zentrier- ring- werkstoff	zul. Rad- last in kg	zul. Abroll- umf. in mm	gültig ab Fertig- datum
	Kennzeichnung Rad	Kennzeichnung Zentrier- ring					
LK100 ET47	N 70732 LK100 ET47	Ø64 - Ø56,1	56,1	Kunststoff	580	2092	04/23

Im Fahrzeug vorgeschriebene Fahrzeugsysteme, z. B. Reifendruckkontrollsysteme, müssen nach Anbau der Sonderräder funktionsfähig bleiben.

Der Fahrzeughalter muss auf die Kontrolle des Anzugsmoments der Befestigungsmittel nach einer Wegstrecke von 50km hingewiesen werden.

Verwendungsbereich/Fz-Hersteller : BMW AG

Befestigungsteile : Kegelbundschrauben M12x1,5, Schaftl. 30 mm, Kegelw. 60 Grad, für Typ : MINI; R50

Zubehör : Set Nr. 5260

Befestigungsteile : Kegelbundschrauben M14x1,25, Schaftl. 30 mm, Kegelw. 60 Grad, für Typ : UKL-K; UKL-L; MINI-N; UKL-N1; MINI; UKL-C

Zubehör : Set Nr. 5278

Anzugsmoment der Befestigungsteile : 100 Nm (Radschrauben M12x1,5) für Typ : MINI; R50
140 Nm für Typ : MINI-N; UKL-C; UKL-K; UKL-L; UKL-N1
140 Nm (Radschrauben M14x1,25) für Typ : MINI

Verkaufsbezeichnung: **MINI**

Fahrzeugtyp	Betriebslaubnis	kW	Reifen	Auflagen zu Reifen	Auflagen
MINI	e1*2001/116*0231*..	55 - 85	205/40R17 80	11A; 24N	RS M14 x 1,25;
		55 - 125	205/40R17 80W	11A; 24N	10B; 11B; 11G; 11H;
		55 - 160	205/45R17	11A; 24N; 51G	12K; 51A; 71C; 71K; 721; 725; 73C; 74A; 74P
MINI R50	e1*2001/116*0231*.. e1*98/14*0168*..	55 - 85	205/40R17 80	11A; 24N	RS M12 x 1,5;
		55 - 125	205/40R17 80W	11A; 24N	10B; 11B; 11G; 11H;
		55 - 160	205/45R17	11A; 24N; 51G	12K; 51A; 71C; 71K; 721; 725; 73C; 74A; 74P

§22 54499*02

**Gutachten 366-0196-23-WIRD/N2
zur Erteilung eines Nachtrags zur ABE 54499**



ANLAGE: 9
Hersteller: Borbet Vertriebs GmbH

Radtyp: N 70732
Stand: 13.01.2025

Verkaufsbezeichnung: **MINI**

Fahrzeugtyp	Betriebserlaubnis	kW	Reifen	Auflagen zu Reifen	Auflagen
MINI-N UKL-L	e1*2001/116*0343*.. e1*2007/46*0371*..	55 - 90	205/40R17 80	11A; 24N	ab
		55 - 135	205/40R17 80W	11A; 24N; 5DA	e1*2001/116*0343*01; Nicht Clubman; Nicht Cabrio; bis e1*2007/46*0371*09; Frontantrieb; 10B; 11B; 11G; 11H; 12A; 51A; 71C; 71K; 721; 725; 729; 73C; 74A; 74P; 76S; 82Ä
			215/40R17 83	11A; 24M	
			205/40R17 84	11A; 24N	
		55 - 155	205/45R17	11A; 24N; 51G	
			215/40R17 83W	11A; 24M	
215/45R17 87	11A; 24M				
MINI-N UKL-N1	e1*2001/116*0343*.. e24*2007/46*0023*..	70 - 128	205/40R17 80W	11A; 24M; 5DA	Nur Clubman; Kombi; Frontantrieb; 10B; 11B; 11G; 11H; 12A; 51A; 71C; 71K; 721; 725; 729; 73C; 74A; 74P; 76S; 82Ä
		70 - 141	205/40R17 84	11A; 24M	
			205/45R17 84	11A; 24M	
MINI-N UKL-C	e1*2001/116*0343*.. e1*2007/46*0369*..	72 - 90	205/40R17 80	11A; 24N; 5DA	Roadster; Cabrio; Coupe; Frontantrieb; 10B; 11B; 11G; 11H; 12A; 51A; 71C; 71K; 721; 725; 729; 73C; 74A; 74P; 76S; 82Ä
		72 - 155	205/40R17 84	11A; 24N	
			205/45R17	51G	

Verkaufsbezeichnung: **MINI (CLUBMAN)**

Fahrzeugtyp	Betriebserlaubnis	kW	Reifen	Auflagen zu Reifen	Auflagen
UKL-K	e1*2007/46*0370*..	70 - 128	205/40R17 80W	11A; 24M; 5DA	Nur Clubman; Kombi; Frontantrieb; 10B; 11B; 11G; 11H; 12A; 51A; 71C; 71K; 721; 725; 729; 73C; 74A; 74P; 76S; 82Ä
		70 - 141	205/40R17 84	11A; 24M	
			205/45R17 84	11A; 24M	

Verwendungsbereich/Fz-Hersteller : HONDA

Befestigungsteile : Kegelbundmuttern M12x1,5, Kegelw. 60 Grad

Zubehör : Set Nr. 5308

Anzugsmoment der Befestigungsteile : 108 Nm für Typ : GK; ZE2
110 Nm für Typ : GR

Verkaufsbezeichnung: **INSIGHT**

Fahrzeugtyp	Betriebserlaubnis	kW	Reifen	Auflagen zu Reifen	Auflagen
ZE2	e6*2001/116*0130*..	65	195/45R17 81	11A; 21N	Schrägheck 4-türig; Frontantrieb; 10B; 11B; 11G; 11H; 12A; 51A; 71C; 71K; 721; 725; 729; 73C; 74A; 74P

**Gutachten 366-0196-23-WIRD/N2
zur Erteilung eines Nachtrags zur ABE 54499**



ANLAGE: 9
Hersteller: Borbet Vertriebs GmbH

Radtyp: N 70732
Stand: 13.01.2025

Verkaufsbezeichnung: **JAZZ**

Fahrzeugtyp	Betriebserlaubnis	kW	Reifen	Auflagen zu Reifen	Auflagen
GK	e6*2007/46*0162*..	75 - 96	195/40R17 81	11A; 26N; 26P	10B; 11B; 11G; 11H; 12A; 51A; 71C; 71K; 721; 725; 73C; 74A; 74P; 77E
			195/45R17 81	11A; 26N; 26P	
GR	e6*2007/46*0415*..	72 - 79	195/45R17 85	11A; 26N	nicht CROSSTAR; Frontantrieb; Hybrid; 10B; 11B; 11G; 11H; 12A; 51A; 71C; 71K; 721; 725; 73C; 74A; 74P; 77E
			205/40R17 84	11A; 26J; 26P	
			205/45R17 84	11A; 26J; 26P	

Auflagen

- 10B) Die mindestens erforderlichen Geschwindigkeitsbereiche der zu verwendenden Reifen sind, mit Ausnahme der Reifen mit M+S-Profil, den Fahrzeugpapieren zu entnehmen. Die für M+S Reifen zulässige Höchstgeschwindigkeit ist im Blickfeld des Fahrzeugführer sinnfällig anzugeben und im Betrieb nicht zu überschreiten. Die zulässige Achslast des Fahrzeuges darf nicht größer sein als das Zweifache der auf Seite 1 dieser Anlage angegebenen Radlast unter Berücksichtigung des angegebenen Abrollumfanges. Der beim Reifen angeführte Lastindex beschreibt die mindesterforderliche Tragfähigkeit, es sind Reifen mit höherem Lastindex zulässig, die max. Achslast ist mit diesem Lastindex zu vergleichen wodurch eventuell vorhandene Achslastaufgaben entfallen können.
- 11A) Der vorschriftsmäßige Zustand des Fahrzeuges ist durch einen amtlich anerkannten Sachverständigen oder Prüfer für den Kraftfahrzeugverkehr oder einen Prüflingenieur einer Überwachungsorganisation oder einen Angestellten nach Abschnitt 4 der Anlage VIIIb zur StVZO unter Angabe von FAHRZEUGHERSTELLER, FAHRZEUGTYP und FAHRZEUGIDENTIFIZIERUNGNUMMER auf einem Nachweis entsprechend dem im Beispielkatalog zum §19 StVZO veröffentlichten Muster bescheinigen zu lassen.
- 11B) Wird eine in diesem Gutachten aufgeführte Reifengröße verwendet, die nicht bereits in der Fahrzeuggenehmigung für diesen Fahrzeug-Typ/ -Variante/ -Version bzw. Fahrzeugausführung genannt ist, so sind die Angaben über die Reifengrößen in den Fahrzeugpapieren bei der nächsten Befassung mit den Fahrzeugpapieren durch die Zulassungsstelle berichtigen zu lassen. Diese Berichtigung ist dann nicht erforderlich, wenn die ABE/TTG des Sonderrades eine Freistellung von der Pflicht zur Berichtigung der Fahrzeugpapiere enthält.
- 11G) Die Brems-, Lenkungsaggregate und das Fahrwerk mit Ausnahme von Sonder-Fahrwerksfedern müssen, sofern diese durch keine weiteren Auflagen berührt werden, dem Serienstand entsprechen. Für die Sonder-Fahrwerksfedern muß eine Allgemeine Betriebserlaubnis bzw. Teiletzgenehmigung oder ein Teilegutachten vorliegen; gegen die Verwendung der Rad/Reifenkombination dürfen keine technischen Bedenken bestehen. Wird gleichzeitig mit dem Anbau der Sonderräder eine Fahrwerksänderung vorgenommen und/oder optionale Brems- bzw. Lenkungsaggregate verbaut, so ist diese und ihre Auswirkung auf den Anbau der Sonderräder gesondert zu beurteilen.
- 11H) Wird das serienmäßige Ersatzrad verwendet, soll mit mäßiger Geschwindigkeit und nicht länger als erforderlich gefahren werden. Hierbei müssen die serienmäßigen Befestigungsteile verwendet werden. Bei Fahrzeugausführungen mit Allradantrieb ist bei Verwendung des Ersatzrades darauf zu achten, daß nur Reifen mit gleich großem Abrollumfang zulässig sind.
- 12A) Die Verwendung von Schneeketten ist nicht möglich, es sei denn, dass für den hier aufgeführten Fahrzeugtyp eine weitere Umrüstmöglichkeit im Gutachten aufgeführt ist. Für diese Umrüstung mit der Einschränkung in Spalte Auflagen "Auflagen zu Reifen" sind die dort aufgeführten Auflagen und Hinweise zu beachten.
- 12K) Die Verwendung von Schneeketten ist nur zulässig, wenn diese vom Fahrzeughersteller für diese Rad/Reifen-Kombination freigegeben sind (s. Betriebsanleitung).

§22 54499*02

**Gutachten 366-0196-23-WIRD/N2
zur Erteilung eines Nachtrags zur ABE 54499**

ANLAGE: 9
Hersteller: Borbet Vertriebs GmbH

Radtyp: N 70732
Stand: 13.01.2025



Seite: 4 von 7

- 21N) Durch Aufweiten bzw. Ausstellen der vorderen Radhäuser im Bereich der Radaußenseite über die gesamte Radhausausschnittkantenlänge ist die Freigängigkeit der Rad/Reifen-Kombination unter Berücksichtigung der maximal zulässigen Betriebsbreite nach ETRTO bzw. WdK (1,04 fache Nennbreite des Reifens) herzustellen.
- 24M) Die Radabdeckung an Achse 2 ist durch Ausstellen der Heckschürze und des Kotflügels oder durch Anbau von dauerhaft befestigten Karosserieteilen im Bereich 30 Grad vor der Radmitte und 50 Grad hinter der Radmitte herzustellen. Je nach Rüstzustand des Fahrzeuges (z. B. Fahrzeugtieferlegung, Radabdeckungsverbreiterung, usw.) kann es möglich sein, dass die Radabdeckung ausreichend ist. Die gesamte Breite der Rad/Reifenkombination muss, unter Beachtung des maximal möglichen Betriebsmaßes des Reifens (1,04 fache der Nennbreite des Reifens), im oben genannten Bereich abgedeckt sein.
- 24N) Die Radabdeckung an Achse 2 ist - sofern serienmäßig nicht vorhanden - durch Ausstellen der Heckschürze und des Kotflügels oder durch Anbau von dauerhaft befestigten Karosserieteilen im Bereich 30 Grad vor der Radmitte und 50 Grad hinter der Radmitte herzustellen. Die gesamte Breite der Rad/Reifenkombination muss, unter Beachtung des maximal möglichen Betriebsmaßes des Reifens (1,04 fache der Nennbreite des Reifens), im oben genannten Bereich abgedeckt sein. Bei Nachrüstung ist der vorschriftsmäßige Zustand des Fahrzeuges durch einen amtlich anerkannten Sachverständigen oder Prüfer für den Kraftfahrzeugverkehr oder einen Kraftfahrzeugsachverständigen oder einen Angestellten nach Abschnitt 4 der Anlage VIII b zur StVZO unter Angabe von FAHRZEUGHERSTELLER, FAHRZEUGTYP und FAHRZEUGIDENTIFIZIERUNGSGRUPPENNUMMER auf einem Nachweis entsprechend dem im Beispielkatalog zum §19 StVZO veröffentlichten Muster bescheinigen zu lassen.
- 26J) Durch Aufweiten bzw. Ausstellen der vorderen Radhäuser ist die Freigängigkeit der Rad/Reifen-Kombination herzustellen. Die genauen Maße / Bereiche sind dem beigefügten Anhang / Hinweisblatt "Nacharbeitsprofile Fahrzeug" am Ende dieser Anlage zu entnehmen.
- 26N) Durch Aufweiten bzw. Ausstellen der vorderen Radhäuser ist die Freigängigkeit der Rad/Reifen-Kombination unter Berücksichtigung der maximal zulässigen Betriebsbreite nach ETRTO bzw. WdK (1,04 fache Nennbreite des Reifens) herzustellen. Die genauen Maße / Bereiche sind dem beigefügten Anhang / Hinweisblatt "Nacharbeitsprofile Fahrzeug" am Ende dieser Anlage zu entnehmen.
- 26P) Durch Anlegen der vorderen Radhausausschnittkanten und Kunststoffinnenkotflügel ist die Freigängigkeit der Rad/Reifen-Kombination unter Berücksichtigung der maximal zulässigen Betriebsbreite nach ETRTO bzw. WdK (1,04 fache Nennbreite des Reifens) herzustellen. Die genauen Maße / Bereiche sind dem beigefügten Anhang / Hinweisblatt "Nacharbeitsprofile Fahrzeug" am Ende dieser Anlage zu entnehmen.
- 51A) Der vom Fahrzeughersteller (siehe Betriebsanleitung oder Reifenfülldruckhinweis am Fahrzeug) bzw. Reifenhersteller vorgeschriebene Reifenfülldruck ist zu beachten. Die Verwendung von Reifen mit Notlaufeigenschaften ist laut Hersteller nur mit Reifenfülldrucküberwachungssystem zulässig.
- 51G) Die Verwendung dieser Rad/Reifen-Kombination ist nur zulässig, wenn diese Reifendimension in den Fahrzeugpapieren bereits serienmäßig eingetragen oder vom Fahrzeughersteller, s. Auszug aus der EG-Genehmigung des Fahrzeuges (EG-Übereinstimmungsbescheinigung), freigegeben ist. Der Loadindex, das Geschwindigkeitssymbol, die M+S-Kennzeichnung, die Hinweise und die Empfehlungen des Fahrzeugherstellers sind bei Verwendung dieser Reifengröße zu beachten.
- 5DA) Die Verwendung dieser Reifengröße ist nur zulässig an Fahrzeugausführungen bis zu einer zulässigen Achslast von 900kg.
- 71C) Zum Auswuchten der Sonderräder dürfen an der Felgeninnenseite nur Klebegewichte angebracht werden.
- 71K) Zum Auswuchten dürfen nur Klebegewichte unterhalb des Tiefbetts an der Felgeninnenseite angebracht werden.

**Gutachten 366-0196-23-WIRD/N2
zur Erteilung eines Nachtrags zur ABE 54499**

ANLAGE: 9

Hersteller: Borbet Vertriebs GmbH

Radtyp: N 70732

Stand: 13.01.2025



Seite: 5 von 7

- 721) Es ist nur die Verwendung von Gummiventilen oder Metallschraubventilen mit Überwurfmutter von außen, die weitgehend den Normen (DIN, E.T.R.T.O. bzw. Tire and Rim) entsprechen und die für einen Ventilloch-Nenn Durchmesser von 11,3 mm geeignet sind, zulässig.
Das Ventil darf nicht über den Felgenreand hinausragen. Es sind die Montagehinweise des Ventilherstellers zu beachten.
- 725) Bei Fahrzeugen mit einer bauartbedingten Höchstgeschwindigkeit über 210 km/h sind nur Metallschraubventile zulässig. Es sind die Montagehinweise des Ventilherstellers zu beachten.
- 729) Bei Fahrzeugen mit serienmäßigen Reifenfülldruckkontrollsystem mit Druckmesssensor am Rad kann das serienmäßige System verwendet werden, wenn beim Einbau in Sonderräder die Hinweise des Fahrzeugherstellers bzw. des Systemherstellers und bei nachgerüsteten Reifenfülldrucksensoren die Einbauanleitung des Teileherstellers beachtet werden.
- 73C) Es ist nur die Verwendung von schlauchlosen Reifen zulässig.
- 74A) Es dürfen nur die vom Radhersteller mitzuliefernden Radbefestigungsteile verwendet werden, dabei ist die Gewindegröße der serienmäßigen Befestigungsteile zu beachten. Bei Verwendung von Radschrauben, ist die, in der Anlage zum Gutachten, dem Fahrzeug zugeordnete Schaftlänge zu beachten.
- 74P) Radausführungen mit Zentrierring im Mittenloch sind nur zulässig, wenn die im Gutachten beschriebenen Zentrierringe verwendet werden.
- 76S) Die Verwendung dieser Radgröße ist nicht zulässig an Fahrzeugausführungen, die serienmäßig laut COC-Papier (EG-Übereinstimmungserklärung) als kleinste Radgröße mit 18-Zoll-Rädern ausgerüstet sind.
- 77E) Das indirekte Reifendruckkontrollsystem ist zu kalibrieren. Es ist dafür den Ausführungen der Bedienungsanleitung Folge zu leisten.
- 82Ä) Die Verwendung der Räder ist an Fahrzeugausführungen mit Bremsscheibendurchmesser 316mm an der Vorderachse nicht zulässig.

§22 54499*02

**Gutachten 366-0196-23-WIRD/N2
zur Erteilung eines Nachtrags zur ABE 54499**

ANLAGE: 9
Hersteller: Borbet Vertriebs GmbH

Radtyp: N 70732
Stand: 13.01.2025



Nacharbeitsprofile Fahrzeug

Fahrzeug:

Hersteller: HONDA
Fahrzeugtyp: GK
Genehm.Nr.: e6*2007/46*0162*..
Handelsbez.: JAZZ

Variante(n):

Nacharbeit Radhausausschnittkantenbereich:

Auflagen	Nacharbeit im Bereich		Achse
	von [mm]	bis [mm]	
26P	x = 150	y = 250	VA
26B	x = 200	y = 300	VA
27I	x = 200	y = 300	HA
27B	x = 250	y = 350	HA

Aufweiten Radhausausschnittkantenbereich:

Auflagen	Im Bereich		Aufweiten um [mm]	Achse
	von [mm]	bis [mm]		
27H	x = 250	y = 350	8	HA
27F	x = 250	y = 350	15	HA
26N	x = 200	y = 300	8	VA
26J	x = 200	y = 300	30	VA

S22 54499*02

**Gutachten 366-0196-23-WIRD/N2
zur Erteilung eines Nachtrags zur ABE 54499**

ANLAGE: 9
Hersteller: Borbet Vertriebs GmbH

Radtyp: N 70732
Stand: 13.01.2025



Nacharbeitsprofile Fahrzeug

Fahrzeug:

Hersteller: HONDA
Fahrzeugtyp: GR
Genehm.Nr.: e6*2007/46*0415*..
Handelsbez.: JAZZ

Variante(n):

Nacharbeit Radhausausschnittkantenbereich:

Auflagen	Nacharbeit im Bereich		Achse
	von [mm]	bis [mm]	
26P	x = 240	y = 225	VA
26B	x = 290	y = 275	VA
27I	x = 195	y = 265	HA
27B	x = 245	y = 315	HA

Aufweiten Radhausausschnittkantenbereich:

Auflagen	Im Bereich		Aufweiten um [mm]	Achse
	von [mm]	bis [mm]		
26J	x = 290	y = 275	30	VA
27F	x = 245	y = 315	10	HA
26N	x = 290	y = 275	8	VA
27H	x = 245	y = 315	8	HA

S22 54499*02

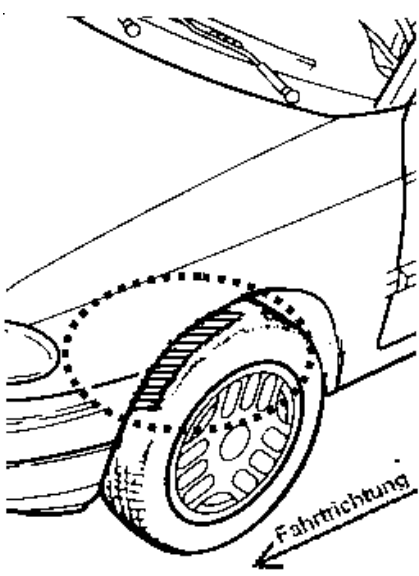
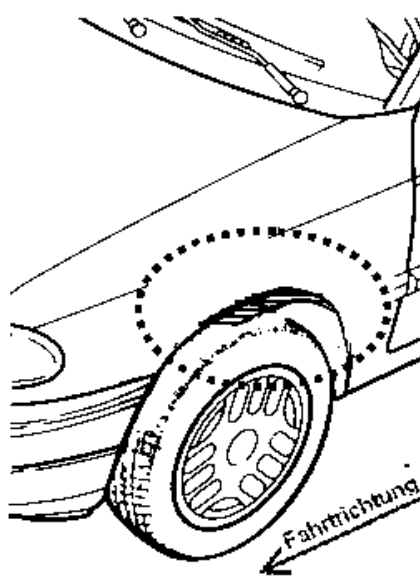
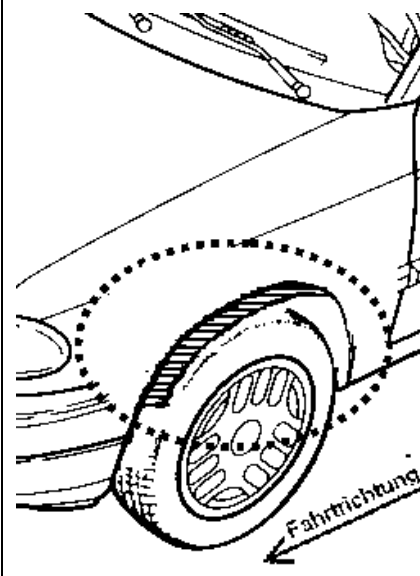
**Gutachten 366-0196-23-WIRD/N2
zur Erteilung eines Nachtrags zur ABE 54499**

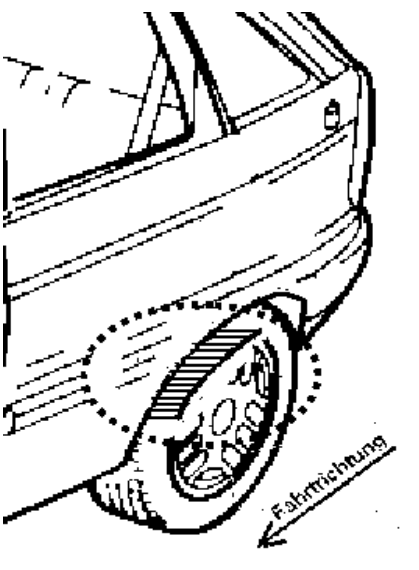
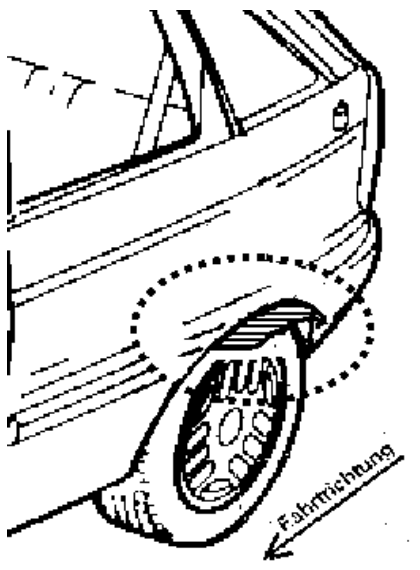
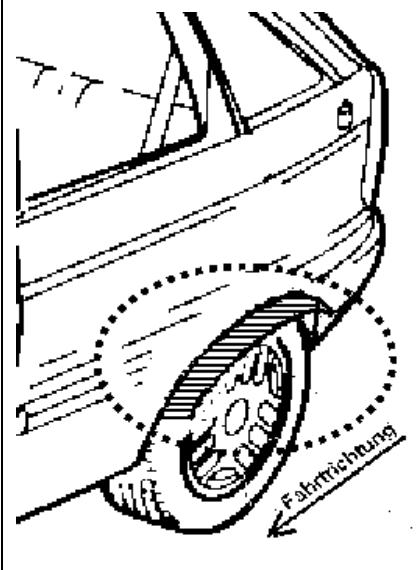
ANLAGE: Radabdeckung
Hersteller: Borbet Vertriebs GmbH

Radtyp: N 70732
Stand: 13.01.2025

Hinweisblatt zu den im Gutachten genannten Radabdeckungsauflagen Nr. 241 – 248, 24C, 24D, 24J und 24M.

Die nachfolgenden Bilder stellen die Hilfsmittel zur Erfüllung der Radabdeckung dar, die in den Radabdeckungsauflagen beschrieben sind.

Vorderachse		
Bereich 30 Grad vor der Radmitte Zu Auflage 241 bzw. 245	Bereich 50 Grad hinter der Radmitte Zu Auflage 242 bzw. 246	Bereich 30 Grad vor und 50 Grad hinter der Radmitte Zu Auflage 241,242,245, 246,24C,24J
		

Hinterachse		
Bereich 30 Grad vor der Radmitte Zu Auflage 243 bzw. 247	Bereich 50 Grad hinter der Radmitte Zu Auflage 244 bzw. 248	Bereich 30 Grad vor und 50 Grad hinter der Radmitte Zu Auflage 243,244,247,248,24D,24M
		

S22 54499*02