

**Gutachten 366-0196-23-WIRD/N2  
zur Erteilung eines Nachtrags zur ABE 54499**



**ANLAGE: 17**  
Hersteller: Borbet Vertriebs GmbH

Radtyp: N 70732  
Stand: 13.01.2025



**Fahrzeughersteller** CITROEN, FCA, PEUGEOT, PSA Automobiles SA

**Raddaten:**

Radgröße nach Norm : 7 J X 17 H2 Einpreßtiefe (mm) : 32  
Lochkreis (mm)/Lochzahl : 108/4 Zentrierart : Mittenzentrierung

**Technische Daten, Kurzfassung**

Ausführung	Ausführungsbezeichnung		Mitteln och in mm	Zentrierung- werkstoff	zul. Rad- last in kg	zul. Abroll umf. in mm	gültig ab Fertig datum
	Kennzeichnung Rad	Kennzeichnung Zentrierring					
LK108 ET32	N 70732 LK108 ET32	Ø72,5 - Ø65,1	65,1	Kunststoff	565	2141	04/23
LK108 ET32	N 70732 LK108 ET32	Ø72,5 - Ø65,1	65,1	Kunststoff	580	2092	04/23

Im Fahrzeug vorgeschriebene Fahrzeugsysteme, z. B. Reifendruckkontrollsysteme, müssen nach Anbau der Sonderräder funktionsfähig bleiben.

Der Fahrzeughalter muss auf die Kontrolle des Anzugsmoments der Befestigungsmittel nach einer Wegstrecke von 50km hingewiesen werden.

**Verwendungsbereich/Fz-Hersteller : CITROEN**

Befestigungsteile : Kegelbundschraben M12x1,25, Schaftl. 30 mm, Kegelw. 60 Grad  
Zubehör : Set Nr. 5287

Anzugsmoment der Befestigungsteile : 100 Nm

Verkaufsbezeichnung: **CITROEN C4**

Fahrzeugtyp	Betriebserlaubnis	kW	Reifen	Auflagen zu Reifen	Auflagen
N	e2*2007/46*0079*..	68 - 115	205/50R17 89W		C4; Schrägheck 4- türlich; Frontantrieb; 10B; 11B; 11G; 11H; 12A; 51A; 71C; 71K; 721; 725; 729; 73C; 74A; 74P; 76S
N*5FL	e24*2007/46*0027*..		215/45R17 91		
			225/45R17 91		

Verkaufsbezeichnung: **CITROEN C4, DS4**

Fahrzeugtyp	Betriebserlaubnis	kW	Reifen	Auflagen zu Reifen	Auflagen
N	e2*2007/46*0040*..	68 - 120	215/50R17 91		DS4; DS4 Crossback; Frontantrieb; 10B; 11B; 11G; 11H; 12A; 51A; 71C; 71K; 721; 725; 73C; 74A; 74P; 76S
			215/55R17 94		

§22 54499\*02

**Gutachten 366-0196-23-WIRD/N2  
zur Erteilung eines Nachtrags zur ABE 54499**



**ANLAGE: 17**  
Hersteller: Borbet Vertriebs GmbH

Radtyp: N 70732  
Stand: 13.01.2025

Verkaufsbezeichnung: **CITROEN C4, DS4**

Fahrzeugtyp	Betriebserlaubnis	kW	Reifen	Auflagen zu Reifen	Auflagen
N	e2*2007/46*0040*..	68 - 115	205/50R17 89W		C4; Schrägheck 4-türig; Frontantrieb; 10B; 11B; 11G; 11H; 12A; 51A; 71C; 71K; 721; 725; 729; 73C; 74A; 74P; 76S
			215/45R17 91		
			225/45R17 91		

**Verwendungsbereich/Fz-Hersteller : FCA**

Befestigungsteile : Kegelbundschrauben M12x1,25, Schaftl. 30 mm, Kegelw. 60 Grad, für Typ : FH1 (Flachbund lose)

Zubehör : Set Nr. 5287

Befestigungsteile : Kegelbundschrauben M12x1,25, Schaftl. 30 mm, Kegelw. 60 Grad, für Typ : FH1

Zubehör : Set Nr. 5287

Anzugsmoment der Befestigungsteile : 120 Nm

Verkaufsbezeichnung: **ALFA ROMEO JUNIOR**

Fahrzeugtyp	Betriebserlaubnis	kW	Reifen	Auflagen zu Reifen	Auflagen
FH1	e3*2018/858*00078*..	62	215/60R17 96	11A; 26P	ALFA ROMEO JUNIOR; mit Radhausverbreiterung (Flap) Serie; Frontantrieb; Elektro; 10B; 11B; 11G; 11H; 12A; 51A; 71C; 71K; 721; 725; 73C; 74A; 74P; 76S; 77E
FH1	e3*2018/858*00078*..	100	215/60R17 96	11A; 26P	ALFA ROMEO JUNIOR; mit Radhausverbreiterung (Flap) Serie; Frontantrieb; Hybrid; nicht Elektro; 10B; 11B; 11G; 11H; 12A; 51A; 71C; 71K; 721; 725; 73C; 74A; 74P; 76S; 77E

§22 54499\*02

**Gutachten 366-0196-23-WIRD/N2  
zur Erteilung eines Nachtrags zur ABE 54499**



**ANLAGE: 17**  
Hersteller: Borbet Vertriebs GmbH

Radtyp: N 70732  
Stand: 13.01.2025

Verkaufsbezeichnung: **FIAT 600**

Fahrzeugtyp	Betriebserlaubnis	kW	Reifen	Auflagen zu Reifen	Auflagen
FH1	e3*2018/858*00078*..	62	215/60R17 96	11A; 26P	FIAT 600; mit Radhausverbreiterung (Flap) Serie; Frontantrieb; Elektro; 10B; 11B; 11G; 11H; 12A; 51A; 71C; 71K; 721; 725; 73C; 74A; 74P; 76S; 77E
FH1	e3*2018/858*00078*..	74 - 100	215/60R17 96	11A; 26P	FIAT 600; mit Radhausverbreiterung (Flap) Serie; Frontantrieb; Hybrid; nicht Elektro; 10B; 11B; 11G; 11H; 12A; 51A; 71C; 71K; 721; 725; 73C; 74A; 74P; 76S; 77E

Verkaufsbezeichnung: **JEEP JUNIOR, JEEP AVENGER**

Fahrzeugtyp	Betriebserlaubnis	kW	Reifen	Auflagen zu Reifen	Auflagen
FH1	e3*2018/858*00078*..	62	215/60R17 96	11A; 26P	JEEP AVENGER; mit Radhausverbreiterung (Flap) Serie; Frontantrieb; Elektro; 10B; 11B; 11G; 11H; 12A; 51A; 71C; 71K; 721; 725; 73C; 74A; 74P; 76S; 77E
FH1	e3*2018/858*00078*..	74	215/60R17 96	11A; 26P	JEEP AVENGER; mit Radhausverbreiterung (Flap) Serie; Frontantrieb; nicht Elektro; inkl. Hybrid; 10B; 11B; 11G; 11H; 12A; 51A; 71C; 71K; 721; 725; 73C; 74A; 74P; 76S; 77E

**Verwendungsbereich/Fz-Hersteller : PEUGEOT**

Befestigungsteile : Kegelbundschrauben M12x1,25, Schaftl. 30 mm, Kegelw. 60 Grad

Zubehör : Set Nr. 5287

Anzugsmoment der Befestigungsteile : 90 Nm

**Gutachten 366-0196-23-WIRD/N2  
zur Erteilung eines Nachtrags zur ABE 54499**



**ANLAGE: 17**  
Hersteller: Borbet Vertriebs GmbH

Radtyp: N 70732  
Stand: 13.01.2025

Seite: 4 von 16

Verkaufsbezeichnung: **PEUGEOT 3008**

Fahrzeugtyp	Betriebserlaubnis	kW	Reifen	Auflagen zu Reifen	Auflagen
0U 0U****	e2*2001/116*0377*.. e2*2001/116*0377*..	80 - 121	215/55R17 94	51J	Frontantrieb; 10B; 11B; 11G; 11H; 12A; 51A; 71C; 71K; 721; 725; 73C; 74A; 74P; 75I; 76T

Verkaufsbezeichnung: **PEUGEOT 308**

Fahrzeugtyp	Betriebserlaubnis	kW	Reifen	Auflagen zu Reifen	Auflagen
4****	e2*2001/116*0362*..	82 - 88	205/50R17 89	5FM; 51J	nur 308CC; Cabrio; Frontantrieb; 10B; 11B; 11G; 11H; 12A; 51A; 71C; 71K; 721; 725; 729; 73C; 74A; 74P; 75I; 76S; 76T; PCI
			205/50R17 93	51J	
		82 - 120	215/45R17 91	51J	
4****	e2*2001/116*0362*..	66 - 110	205/50R17 91	51J	Schrägheck; Frontantrieb; 10B; 11B; 11G; 11H; 51A; 71C; 71K; 721; 725; 73C; 74A; 74P; 75I; 76S; 76T; PCI
		66 - 115	215/45R17 91	51J	
			225/45R17 91		
4****	e2*2001/116*0362*..	66 - 110	205/50R17 91	51J	Kombi; Frontantrieb; 10B; 11B; 11G; 11H; 12A; 51A; 71C; 71K; 721; 725; 73C; 74A; 74P; 75I; 76S; 76T; PCI
			215/45R17 91	51J	
		66 - 120	225/45R17	51G	

**Verwendungsbereich/Fz-Hersteller : PSA Automobiles SA**

Befestigungsteile : Kegelbundschrauben M12x1,25, Schaftl. 30 mm, Kegelw. 60 Grad  
Zubehör : Set Nr. 5287

Anzugsmoment der Befestigungsteile : 90 Nm für Typ : U  
110 Nm für Typ : B  
115 Nm ( CORSA-F ) für Typ : U  
115 Nm ( Mokka/Mokka-e ) für Typ : U  
120 Nm ( PEUGEOT 208/e-208 ) für Typ : U  
120 Nm ( PEUGEOT 208/e-2008 ) für Typ : U

**Gutachten 366-0196-23-WIRD/N2  
zur Erteilung eines Nachtrags zur ABE 54499**



**ANLAGE: 17**  
Hersteller: Borbet Vertriebs GmbH

Radtyp: N 70732  
Stand: 13.01.2025

Verkaufsbezeichnung: **CITROEN C4, CITROEN e-C4, CITROEN C4 X, CITROEN e-C4 X**

Fahrzeugtyp	Betriebserlaubnis	kW	Reifen	Auflagen zu Reifen	Auflagen
B	e9*2007/46*6816*..	57 - 114	205/60R17 93 205/65R17 96		CITROEN C4; Citroen e-C4; Citroen C4 X; Citroen e-C4 X; Frontantrieb; inkl. Elektro; 10B; 11B; 11G; 11H; 12A; 51A; 71C; 71K; 721; 725; 73C; 74A; 74P; 76S; 77E

Verkaufsbezeichnung: **DS3, DS3 CROSSBACK**

Fahrzeugtyp	Betriebserlaubnis	kW	Reifen	Auflagen zu Reifen	Auflagen
U	e2*2007/46*0639*..	57 - 114	215/60R17 96	11A; 27I	DS3 / DS3 CROSSBACK; DS3 / DS3 CROSSBACK Elektro; Frontantrieb; 10B; 11B; 11G; 11H; 12A; 51A; 71C; 71K; 721; 725; 73C; 74A; 74P; 76S; 77E

Verkaufsbezeichnung: **MOKKA**

Fahrzeugtyp	Betriebserlaubnis	kW	Reifen	Auflagen zu Reifen	Auflagen
U	e2*2007/46*0639*..	57 - 100	215/60R17 96 225/55R17 97 225/60R17 99 235/55R17 99	121 12A 12A 11A; 12A; 246; 248; 26P	Mokka; Mokka-e; 10B; 11B; 11G; 11H; 51A; 71C; 71K; 721; 725; 73C; 74A; 74P; 76S

Verkaufsbezeichnung: **OPEL CORSA-F ab MJ 2019**

Fahrzeugtyp	Betriebserlaubnis	kW	Reifen	Auflagen zu Reifen	Auflagen
U	e2*2007/46*0639*..	55 - 100	195/45R17 85 205/45R17 205/45R17 84 215/45R17 88	11A; 26P 51G 11A; 248; 26N; 26P 11A; 248; 26B; 26N	CORSA-F; inkl. Corsa-e; inkl. Hybrid; 10B; 11B; 11G; 11H; 12A; 51A; 71C; 71K; 721; 725; 73C; 74A; 74P; 77E

Verkaufsbezeichnung: **PEUGEOT 208, 2008**

Fahrzeugtyp	Betriebserlaubnis	kW	Reifen	Auflagen zu Reifen	Auflagen
U	e2*2007/46*0639*..	57 - 114	215/55R17 94 215/60R17 96 225/55R17 97 225/60R17 99	11A; 26P 11A; 26P 11A; 245; 26P 11A; 245; 26P	PEUGEOT 2008; PEUGEOT e-2008; Frontantrieb; 10B; 11B; 11G; 11H; 12A; 51A; 71C; 71K; 721; 725; 73C; 74A; 74P; 76S; 77E

**Gutachten 366-0196-23-WIRD/N2  
zur Erteilung eines Nachtrags zur ABE 54499**



**ANLAGE: 17**  
Hersteller: Borbet Vertriebs GmbH

Radtyp: N 70732  
Stand: 13.01.2025

Verkaufsbezeichnung: **PEUGEOT 208, 2008**

Fahrzeugtyp	Betriebserlaubnis	kW	Reifen	Auflagen zu Reifen	Auflagen
U	e2*2007/46*0639*..	55 - 100	205/45R17 84		PEUGEOT 208; PEUGEOT e-208; inkl. Hybrid; 10B; 11B; 11G; 11H; 12A; 51A; 71C; 71K; 721; 725; 73C; 74A; 74P; 77E
			215/40R17 83	11A; 26N	
			215/45R17 87	11A; 26N	

**Auflagen**

- 10B) Die mindestens erforderlichen Geschwindigkeitsbereiche der zu verwendenden Reifen sind, mit Ausnahme der Reifen mit M+S-Profil, den Fahrzeugpapieren zu entnehmen. Die für M+S Reifen zulässige Höchstgeschwindigkeit ist im Blickfeld des Fahrzeugführer sinnfällig anzugeben und im Betrieb nicht zu überschreiten. Die zulässige Achslast des Fahrzeuges darf nicht größer sein als das Zweifache der auf Seite 1 dieser Anlage angegebenen Radlast unter Berücksichtigung des angegebenen Abrollumfanges. Der beim Reifen angeführte Lastindex beschreibt die mindesterforderliche Tragfähigkeit, es sind Reifen mit höherem Lastindex zulässig, die max. Achslast ist mit diesem Lastindex zu vergleichen wodurch eventuell vorhandene Achslastaufgaben entfallen können.
- 11A) Der vorschriftsmäßige Zustand des Fahrzeuges ist durch einen amtlich anerkannten Sachverständigen oder Prüfer für den Kraftfahrzeugverkehr oder einen Prüflingenieur einer Überwachungsorganisation oder einen Angestellten nach Abschnitt 4 der Anlage VIIIb zur StVZO unter Angabe von FAHRZEUGHERSTELLER, FAHRZEUGTYP und FAHRZEUGIDENTIFIZIERUNGNUMMER auf einem Nachweis entsprechend dem im Beispielkatalog zum §19 StVZO veröffentlichten Muster bescheinigen zu lassen.
- 11B) Wird eine in diesem Gutachten aufgeführte Reifengröße verwendet, die nicht bereits in der Fahrzeuggenehmigung für diesen Fahrzeug-Typ/ -Variante/ -Version bzw. Fahrzeugausführung genannt ist, so sind die Angaben über die Reifengrößen in den Fahrzeugpapieren bei der nächsten Befassung mit den Fahrzeugpapieren durch die Zulassungsstelle berichtigen zu lassen. Diese Berichtigung ist dann nicht erforderlich, wenn die ABE/TTG des Sonderrades eine Freistellung von der Pflicht zur Berichtigung der Fahrzeugpapiere enthält.
- 11G) Die Brems-, Lenkungsaggregate und das Fahrwerk mit Ausnahme von Sonder-Fahrwerksfedern müssen, sofern diese durch keine weiteren Auflagen berührt werden, dem Serienstand entsprechen. Für die Sonder-Fahrwerksfedern muß eine Allgemeine Betriebserlaubnis bzw. Teiletzgenehmigung oder ein Teilegutachten vorliegen; gegen die Verwendung der Rad/Reifenkombination dürfen keine technischen Bedenken bestehen. Wird gleichzeitig mit dem Anbau der Sonderräder eine Fahrwerksänderung vorgenommen und/oder optionale Brems- bzw. Lenkungsaggregate verbaut, so ist diese und ihre Auswirkung auf den Anbau der Sonderräder gesondert zu beurteilen.
- 11H) Wird das serienmäßige Ersatzrad verwendet, soll mit mäßiger Geschwindigkeit und nicht länger als erforderlich gefahren werden. Hierbei müssen die serienmäßigen Befestigungsteile verwendet werden. Bei Fahrzeugausführungen mit Allradantrieb ist bei Verwendung des Ersatzrades darauf zu achten, daß nur Reifen mit gleich großem Abrollumfang zulässig sind.
- 121) Die Verwendung von feingliedrigen Schneeketten, die nicht mehr als 7 mm (einschließlich Kettenschloss) auflagen, ist nur an der Achse, die in der Betriebsanleitung des Fahrzeuges genannt wird, möglich.
- 12A) Die Verwendung von Schneeketten ist nicht möglich, es sei denn, dass für den hier aufgeführten Fahrzeugtyp eine weitere Umrüstmöglichkeit im Gutachten aufgeführt ist. Für diese Umrüstung mit der Einschränkung in Spalte Auflagen "Auflagen zu Reifen" sind die dort aufgeführten Auflagen und Hinweise zu beachten.
- 245) Die Radabdeckung an Achse 1 ist durch Ausstellen der Frontschürze und des Kotflügels oder durch Anbau von dauerhaft befestigten Karosserieteilen im Bereich 30 Grad vor der Radmitte herzustellen. Je

§22 54499\*02

**Gutachten 366-0196-23-WIRD/N2  
zur Erteilung eines Nachtrags zur ABE 54499**

**ANLAGE: 17**  
Hersteller: Borbet Vertriebs GmbH

Radtyp: N 70732  
Stand: 13.01.2025



Seite: 7 von 16

- nach Rüstzustand des Fahrzeuges (z. B. Fahrzeugtieferlegung, Radabdeckungsverbreiterung, usw.) kann es möglich sein, dass die Radabdeckung ausreichend ist. Die gesamte Breite der Rad/Reifenkombination muss, unter Beachtung des maximal möglichen Betriebsmaßes des Reifens (1,04 fache der Nennbreite des Reifens), im oben genannten Bereich abgedeckt sein.
- 246) Die Radabdeckung an Achse 1 ist durch Ausstellen des Kotflügels oder durch Anbau von dauerhaft befestigten Karosserieteilen im Bereich 50 Grad hinter der Radmitte herzustellen. Je nach Rüstzustand des Fahrzeuges (z. B. Fahrzeugtieferlegung, Radabdeckungsverbreiterung, usw.) kann es möglich sein, dass die Radabdeckung ausreichend ist. Die gesamte Breite der Rad/Reifenkombination muss, unter Beachtung des maximal möglichen Betriebsmaßes des Reifens (1,04 fache der Nennbreite des Reifens), im oben genannten Bereich abgedeckt sein.
- 248) Die Radabdeckung an Achse 2 ist durch Ausstellen der Heckschürze und des Kotflügels oder durch Anbau von dauerhaft befestigten Karosserieteilen im Bereich 50 Grad hinter der Radmitte herzustellen. Je nach Rüstzustand des Fahrzeuges (z. B. Fahrzeugtieferlegung, Radabdeckungsverbreiterung, usw.) kann es möglich sein, dass die Radabdeckung ausreichend ist. Die gesamte Breite der Rad/Reifenkombination muss, unter Beachtung des maximal möglichen Betriebsmaßes des Reifens (1,04 fache der Nennbreite des Reifens), im oben genannten Bereich abgedeckt sein.
- 26B) Durch Anlegen der vorderen Radhausausschnittkanten und Kunststoffinnenkotflügel ist die Freigängigkeit der Rad/Reifen-Kombination herzustellen. Die genauen Maße / Bereiche sind dem beigefügten Anhang / Hinweisblatt "Nacharbeitsprofile Fahrzeug" am Ende dieser Anlage zu entnehmen.
- 26N) Durch Aufweiten bzw. Ausstellen der vorderen Radhäuser ist die Freigängigkeit der Rad/Reifen-Kombination unter Berücksichtigung der maximal zulässigen Betriebsbreite nach ETRTO bzw. WdK (1,04 fache Nennbreite des Reifens) herzustellen. Die genauen Maße / Bereiche sind dem beigefügten Anhang / Hinweisblatt "Nacharbeitsprofile Fahrzeug" am Ende dieser Anlage zu entnehmen.
- 26P) Durch Anlegen der vorderen Radhausausschnittkanten und Kunststoffinnenkotflügel ist die Freigängigkeit der Rad/Reifen-Kombination unter Berücksichtigung der maximal zulässigen Betriebsbreite nach ETRTO bzw. WdK (1,04 fache Nennbreite des Reifens) herzustellen. Die genauen Maße / Bereiche sind dem beigefügten Anhang / Hinweisblatt "Nacharbeitsprofile Fahrzeug" am Ende dieser Anlage zu entnehmen.
- 27I) Durch Anlegen der hinteren Radhausausschnittkanten und Kunststoffinnenkotflügel ist die Freigängigkeit der Rad/Reifen-Kombination unter Berücksichtigung der maximal zulässigen Betriebsbreite nach ETRTO bzw. WdK (1,04 fache Nennbreite des Reifens) herzustellen. Die genauen Maße / Bereiche sind dem beigefügten Anhang / Hinweisblatt "Nacharbeitsprofile Fahrzeug" am Ende dieser Anlage zu entnehmen.
- 51A) Der vom Fahrzeughersteller (siehe Betriebsanleitung oder Reifenfülldruckhinweis am Fahrzeug) bzw. Reifenhersteller vorgeschriebene Reifenfülldruck ist zu beachten.  
Die Verwendung von Reifen mit Notlaufeigenschaften ist laut Hersteller nur mit Reifenfülldrucküberwachungssystem zulässig.
- 51G) Die Verwendung dieser Rad/Reifen-Kombination ist nur zulässig, wenn diese Reifendimension in den Fahrzeugpapieren bereits serienmäßig eingetragen oder vom Fahrzeughersteller, s. Auszug aus der EG-Genehmigung des Fahrzeuges (EG-Übereinstimmungsbescheinigung), freigegeben ist. Der Loadindex, das Geschwindigkeitssymbol, die M+S-Kennzeichnung, die Hinweise und die Empfehlungen des Fahrzeugherstellers sind bei Verwendung dieser Reifengröße zu beachten.
- 51J) Die Verwendung dieser Reifengröße ist nur zulässig, wenn die Reifennennbreite, der in den Fahrzeugpapieren serienmäßig eingetragenen Mindestreifengröße, nicht unterschritten wird.
- 5FM) Die Verwendung dieser Reifengröße ist nur zulässig an Fahrzeugausführungen bis zu einer zulässigen Achslast von 1160kg.
- 71C) Zum Auswuchten der Sonderräder dürfen an der Felgeninnenseite nur Klebegewichte angebracht werden.
- 71K) Zum Auswuchten dürfen nur Klebegewichte unterhalb des Tiefbetts an der Felgeninnenseite angebracht werden.

**Gutachten 366-0196-23-WIRD/N2  
zur Erteilung eines Nachtrags zur ABE 54499**

**ANLAGE: 17**

Hersteller: Borbet Vertriebs GmbH

Radtyp: N 70732

Stand: 13.01.2025



Seite: 8 von 16

- 721) Es ist nur die Verwendung von Gummiventilen oder Metallschraubventilen mit Überwurfmutter von außen, die weitgehend den Normen (DIN, E.T.R.T.O. bzw. Tire and Rim) entsprechen und die für einen Ventilloch-Nenn Durchmesser von 11,3 mm geeignet sind, zulässig.  
Das Ventil darf nicht über den Felgenreand hinausragen. Es sind die Montagehinweise des Ventilherstellers zu beachten.
- 725) Bei Fahrzeugen mit einer bauartbedingten Höchstgeschwindigkeit über 210 km/h sind nur Metallschraubventile zulässig. Es sind die Montagehinweise des Ventilherstellers zu beachten.
- 729) Bei Fahrzeugen mit serienmäßigen Reifenfülldruckkontrollsystem mit Druckmesssensor am Rad kann das serienmäßige System verwendet werden, wenn beim Einbau in Sonderräder die Hinweise des Fahrzeugherstellers bzw. des Systemherstellers und bei nachgerüsteten Reifenfülldrucksensoren die Einbauanleitung des Teileherstellers beachtet werden.
- 73C) Es ist nur die Verwendung von schlauchlosen Reifen zulässig.
- 74A) Es dürfen nur die vom Radhersteller mitzuliefernden Radbefestigungsteile verwendet werden, dabei ist die Gewindegröße der serienmäßigen Befestigungsteile zu beachten. Bei Verwendung von Radschrauben, ist die, in der Anlage zum Gutachten, dem Fahrzeug zugeordnete Schaftlänge zu beachten.
- 74P) Radausführungen mit Zentrierring im Mittenloch sind nur zulässig, wenn die im Gutachten beschriebenen Zentrierringe verwendet werden.
- 75I) Die zulässige Achslast des Fahrzeugs darf nicht größer sein als das Zweifache der auf Seite 1 dieser Anlage angegebenen Radlast unter Berücksichtigung des angegebenen Abrollumfanges, gegebenenfalls ist die erhöhte Achslast im Anhängerbetrieb anzupassen oder zu streichen.
- 76S) Die Verwendung dieser Radgröße ist nicht zulässig an Fahrzeugausführungen, die serienmäßig laut COC-Papier (EG-Übereinstimmungserklärung) als kleinste Radgröße mit 18-Zoll-Rädern ausgerüstet sind.
- 76T) Die Verwendung dieser Felgenreöße ist nur zulässig, wenn die Felgenbreite, der in den Fahrzeugpapieren serienmäßig eingetragenen Felgen, nicht unterschritten wird.
- 77E) Das indirekte Reifendruckkontrollsystem ist zu kalibrieren. Es ist dafür den Ausführungen der Bedienungsanleitung Folge zu leisten.
- PCI) Die Verwendung dieser Rad-/Reifenkombination ist an Fahrzeugausführungen, die serienmäßig mit "Michelin Energy Saver S1" Reifen ausgerüstet sind, nicht zulässig.

S22 54499\*02



**Gutachten 366-0196-23-WIRD/N2  
zur Erteilung eines Nachtrags zur ABE 54499**

**ANLAGE: 17**  
Hersteller: Borbet Vertriebs GmbH

Radtyp: N 70732  
Stand: 13.01.2025



**Nacharbeitsprofile Fahrzeug**

**Fahrzeug:**

Hersteller: PSA  
Fahrzeugtyp: U  
Genehm.Nr.: e2\*2007/46\*0639\*..  
Handelsbez.: PEUGEOT 208, 2008

Variante(n):

**Nacharbeit Radhausausschnittkantenbereich:**

Auflagen	Nacharbeit im Bereich		Achse
	von [mm]	bis [mm]	
26B	x = 200	y = 200	VA
26P	x = 200	y = 200	VA
27B	x = 200	y = 250	HA
27I	x = 200	y = 200	HA

**Aufweiten Radhausausschnittkantenbereich:**

Auflagen	Im Bereich		Aufweiten um [mm]	Achse
	von [mm]	bis [mm]		
27F	x = 200	y = 250	20	HA
27H	x = 200	y = 250	8	HA
26J	x = 200	y = 200	8	VA
26N	x = 200	y = 200	30	VA

S22 54499\*02

**Gutachten 366-0196-23-WIRD/N2  
zur Erteilung eines Nachtrags zur ABE 54499**

**ANLAGE: 17**  
Hersteller: Borbet Vertriebs GmbH

Radtyp: N 70732  
Stand: 13.01.2025



**Nacharbeitsprofile Fahrzeug**

**Fahrzeug:**

Hersteller: PSA  
Fahrzeugtyp: U  
Genehm.Nr.: e2\*2007/46\*0639\*..  
Handelsbez.: OPEL CORSA-F ab MJ 2019

Variante(n):

**Nacharbeit Radhausausschnittkantenbereich:**

Auflagen	Nacharbeit im Bereich		Achse
	von [mm]	bis [mm]	
26B	x = 200	y = 200	VA
26P	x = 200	y = 200	VA
27B	x = 200	y = 250	HA
27I	x = 200	y = 200	HA

**Aufweiten Radhausausschnittkantenbereich:**

Auflagen	Im Bereich		Aufweiten um [mm]	Achse
	von [mm]	bis [mm]		
27F	x = 200	y = 250	10	HA
27H	x = 200	y = 250	8	HA
26J	x = 200	y = 200	25	VA
26N	x = 200	y = 200	8	VA

S22 54499\*02

**Gutachten 366-0196-23-WIRD/N2  
zur Erteilung eines Nachtrags zur ABE 54499**

**ANLAGE: 17**  
Hersteller: Borbet Vertriebs GmbH

Radtyp: N 70732  
Stand: 13.01.2025



**Nacharbeitsprofile Fahrzeug**

**Fahrzeug:**

Hersteller: PSA  
Fahrzeugtyp: U  
Genehm.Nr.: e2\*2007/46\*0639\*..  
Handelsbez.: MOKKA

Variante(n):

**Nacharbeit Radhausausschnittkantenbereich:**

Auflagen	Nacharbeit im Bereich		Achse
	von [mm]	bis [mm]	
26P	x = 265	y = 245	VA
26B	x = 315	y = 295	VA
27I	x = 270	y = 270	HA
27B	x = 320	y = 320	HA

**Aufweiten Radhausausschnittkantenbereich:**

Auflagen	Im Bereich		Aufweiten um [mm]	Achse
	von [mm]	bis [mm]		
27F	x = 320	y = 320	25	HA
27H	x = 320	y = 320	8	HA
26J	x = 315	y = 295	15	VA
26N	x = 315	y = 295	8	VA

S22 54499\*02

**Gutachten 366-0196-23-WIRD/N2  
zur Erteilung eines Nachtrags zur ABE 54499**

**ANLAGE: 17**  
Hersteller: Borbet Vertriebs GmbH

Radtyp: N 70732  
Stand: 13.01.2025



**Nacharbeitsprofile Fahrzeug**

**Fahrzeug:**

Hersteller: PSA  
Fahrzeugtyp: U  
Genehm.Nr.: e2\*2007/46\*0639\*..  
Handelsbez.: PEUGEOT 208, 2008

Variante(n):

**Nacharbeit Radhausausschnittkantenbereich:**

Auflagen	Nacharbeit im Bereich		Achse
	von [mm]	bis [mm]	
26B	x = 285	y = 280	VA
26P	x = 235	y = 230	VA
27B	x = 280	y = 285	HA
27I	x = 230	y = 235	HA

**Aufweiten Radhausausschnittkantenbereich:**

Auflagen	Im Bereich		Aufweiten um [mm]	Achse
	von [mm]	bis [mm]		
27F	x = 280	y = 285	25	HA
27H	x = 280	y = 285	8	HA
26J	x = 285	y = 280	15	VA
26N	x = 285	y = 280	8	VA

S22 54499\*02

**Gutachten 366-0196-23-WIRD/N2  
zur Erteilung eines Nachtrags zur ABE 54499**

**ANLAGE: 17**  
Hersteller: Borbet Vertriebs GmbH

Radtyp: N 70732  
Stand: 13.01.2025



**Nacharbeitsprofile Fahrzeug**

**Fahrzeug:**

Hersteller: PSA  
Fahrzeugtyp: U  
Genehm.Nr.: e2\*2007/46\*0639\*..  
Handelsbez.: DS3, DS3 CROSSBACK

Variante(n):

**Nacharbeit Radhausausschnittkantenbereich:**

Auflagen	Nacharbeit im Bereich		Achse
	von [mm]	bis [mm]	
26B	x = 250	y = 250	VA
26P	x = 210	y = 210	VA
27B	x = 200	y = 300	HA
27I	x = 150	y = 250	HA

**Aufweiten Radhausausschnittkantenbereich:**

Auflagen	Im Bereich		Aufweiten um [mm]	Achse
	von [mm]	bis [mm]		
27F	x = 200	y = 300	25	HA
27H	x = 200	y = 300	8	HA
26J	x = 250	y = 250	25	VA
26N	x = 250	y = 250	8	VA

S22 54499\*02

**Gutachten 366-0196-23-WIRD/N2  
zur Erteilung eines Nachtrags zur ABE 54499**

**ANLAGE: 17**  
Hersteller: Borbet Vertriebs GmbH

Radtyp: N 70732  
Stand: 13.01.2025



**Nacharbeitsprofile Fahrzeug**

**Fahrzeug:**

Hersteller: Stellantis/FCA  
Fahrzeugtyp: FH1  
Genehm.Nr.: e3\*2018/858\*00078\*..  
Handelsbez.: FIAT 600

Variante(n):

**Nacharbeit Radhausausschnittkantenbereich:**

Auflagen	Nacharbeit im Bereich		Achse
	von [mm]	bis [mm]	
26P	x = 260	y = 230	VA
26B	x = 310	y = 280	VA

**Aufweiten Radhausausschnittkantenbereich:**

Auflagen	Im Bereich		Aufweiten um [mm]	Achse
	von [mm]	bis [mm]		
27H	x = 290	y = 320	8	HA
27F	x = 290	y = 320	25	HA
26N	x = 310	y = 280	8	VA
26J	x = 310	y = 280	30	VA

S22 54499\*02

**Gutachten 366-0196-23-WIRD/N2  
zur Erteilung eines Nachtrags zur ABE 54499**

**ANLAGE: 17**  
Hersteller: Borbet Vertriebs GmbH

Radtyp: N 70732  
Stand: 13.01.2025



**Nacharbeitsprofile Fahrzeug**

**Fahrzeug:**

Hersteller: Stellantis/FCA  
Fahrzeugtyp: FH1  
Genehm.Nr.: e3\*2018/858\*00078\*..  
Handelsbez.: ALFA ROMEO JUNIOR

Variante(n):

**Nacharbeit Radhausausschnittkantenbereich:**

Auflagen	Nacharbeit im Bereich		Achse
	von [mm]	bis [mm]	
26P	x = 270	y = 260	VA
26B	x = 320	y = 310	VA

**Aufweiten Radhausausschnittkantenbereich:**

Auflagen	Im Bereich		Aufweiten um [mm]	Achse
	von [mm]	bis [mm]		
27F	x = 310	y = 280	30	HA
27H	x = 310	y = 280	8	HA
26J	x = 320	y = 310	30	VA
26N	x = 320	y = 310	8	VA

S22 54499\*02

**Gutachten 366-0196-23-WIRD/N2  
zur Erteilung eines Nachtrags zur ABE 54499**

**ANLAGE: 17**  
Hersteller: Borbet Vertriebs GmbH

Radtyp: N 70732  
Stand: 13.01.2025



**Nacharbeitsprofile Fahrzeug**

**Fahrzeug:**

Hersteller: Stellantis/FCA  
Fahrzeugtyp: FH1  
Genehm.Nr.: e3\*2018/858\*00078\*..  
Handelsbez.: JEEP JUNIOR, JEEP AVENGER

Variante(n):

**Nacharbeit Radhausausschnittkantenbereich:**

Auflagen	Nacharbeit im Bereich		Achse
	von [mm]	bis [mm]	
26P	x = 260	y = 235	VA
26B	x = 310	y = 285	VA
27I	x = 230	y = 245	HA
27B	x = 280	y = 295	HA

**Aufweiten Radhausausschnittkantenbereich:**

Auflagen	Im Bereich		Aufweiten um [mm]	Achse
	von [mm]	bis [mm]		
27H	x = 280	y = 295	8	HA
27F	x = 280	y = 295	10	HA
26N	x = 310	y = 285	8	VA
26J	x = 310	y = 285	15	VA

S22 54499\*02



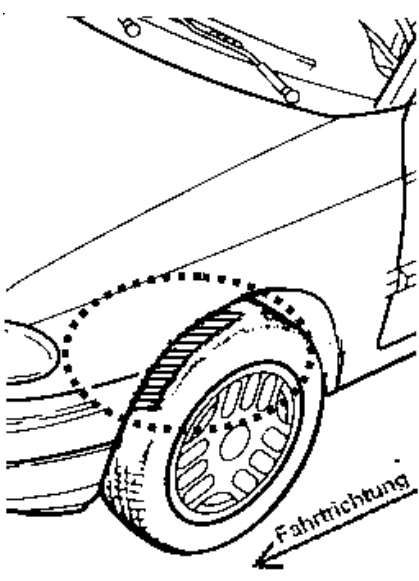
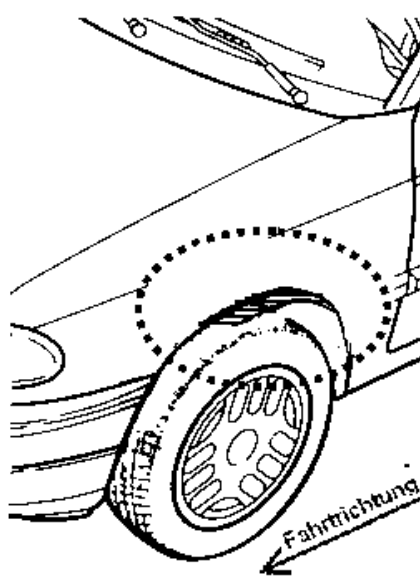
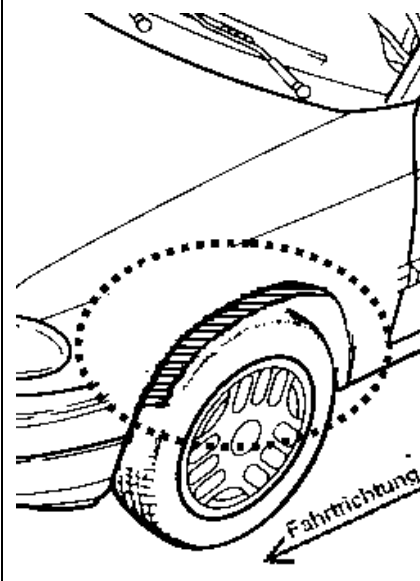
**Gutachten 366-0196-23-WIRD/N2  
zur Erteilung eines Nachtrags zur ABE 54499**

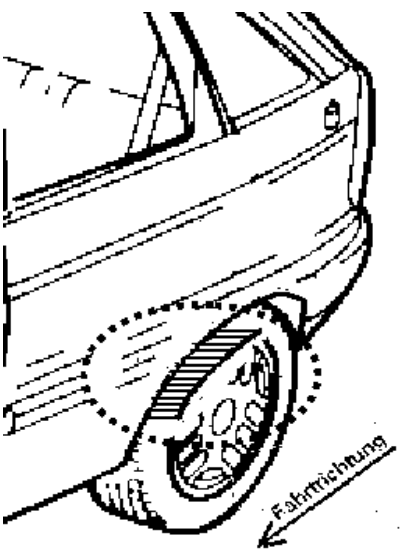
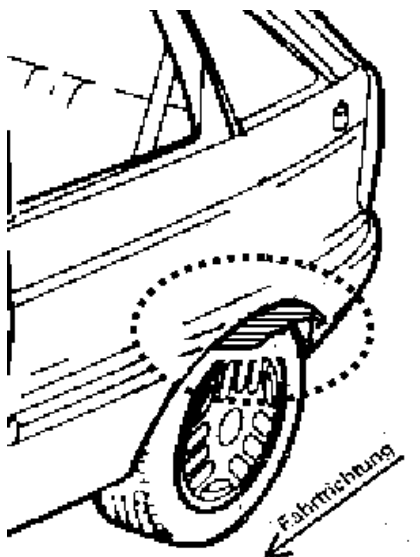
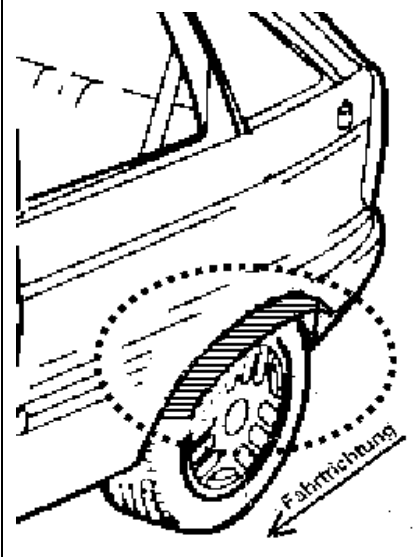
**ANLAGE: Radabdeckung**  
Hersteller: Borbet Vertriebs GmbH

Radtyp: N 70732  
Stand: 13.01.2025

Hinweisblatt zu den im Gutachten genannten Radabdeckungsauflagen Nr. 241 – 248, 24C, 24D, 24J und 24M.

Die nachfolgenden Bilder stellen die Hilfsmittel zur Erfüllung der Radabdeckung dar, die in den Radabdeckungsauflagen beschrieben sind.

<b>Vorderachse</b>		
Bereich 30 Grad vor der Radmitte Zu Auflage 241 bzw. 245	Bereich 50 Grad hinter der Radmitte Zu Auflage 242 bzw. 246	Bereich 30 Grad vor und 50 Grad hinter der Radmitte Zu Auflage 241,242,245, 246,24C,24J
		

<b>Hinterachse</b>		
Bereich 30 Grad vor der Radmitte Zu Auflage 243 bzw. 247	Bereich 50 Grad hinter der Radmitte Zu Auflage 244 bzw. 248	Bereich 30 Grad vor und 50 Grad hinter der Radmitte Zu Auflage 243,244,247,248,24D,24M
		

S22 54499\*02