

**Gutachten 366-0302-21-WIRD/N3  
zur Erteilung eines Nachtrags zur ABE 53987**



**ANLAGE: 4**  
Hersteller: Borbet Vertriebs GmbH

Radtyp: Y 85935  
Stand: 13.01.2025



**Fahrzeughersteller PEUGEOT, PSA Automobiles SA**

**Raddaten:**

Radgröße nach Norm : 8 1/2 J X 19 H2 Einpreßtiefe (mm) : 48  
Lochkreis (mm)/Lochzahl : 108/5 Zentrierart : Mittenzentrierung

**Technische Daten, Kurzfassung**

Ausführung	Ausführungsbezeichnung		Mitteln och in mm	Zentrierung- werkstoff	zul. Rad- last in kg	zul. Abroll umf. in mm	gültig ab Fertig datum
	Kennzeichnung Rad	Kennzeichnung Zentrierung					
510848651 V02	Y 85935 ET40	Ø72,5 - Ø65,1	65,1	Kunststoff	750	2260	06/21

Im Fahrzeug vorgeschriebene Fahrzeugsysteme, z. B. Reifendruckkontrollsysteme, müssen nach Anbau der Sonderräder funktionsfähig bleiben.

Der Fahrzeughalter muss auf die Kontrolle des Anzugsmoments der Befestigungsmittel nach einer Wegstrecke von 50km hingewiesen werden.

**Verwendungsbereich/Fz-Hersteller : PEUGEOT**

Befestigungsteile : Kegelbundschrauben M12x1,25, Schaftl. 30 mm, Kegelw. 60 Grad  
Zubehör : Set Nr. 5265

Anzugsmoment der Befestigungsteile : 100 Nm für Typ : L; 8  
110 Nm für Typ : M

Verkaufsbezeichnung: **PEUGEOT 308**

Fahrzeugtyp	Betriebserlaubnis	kW	Reifen	Auflagen zu Reifen	Auflagen
L	e2*2007/46*0405*..	60 - 133	215/35R19 85	5EG	Schrägheck; Frontantrieb; 10B; 11B; 11G; 11H; 12A; 51A; 71C; 71K; 721; 725; 73C; 74A; 74P; 740
		60 - 151	225/35R19 88	11A; 26P; 27I	

Verkaufsbezeichnung: **PEUGEOT 508**

Fahrzeugtyp	Betriebserlaubnis	kW	Reifen	Auflagen zu Reifen	Auflagen
8	e2*2007/46*0080*..	120	235/40R19 92		Nur 508 RXH (Allroad); 10B; 11B; 11G; 11H; 12A; 51A; 573; 71C; 71K; 721; 725; 729; 73C; 74A; 74P
			245/35R19 93		
			245/40R19 94		
			255/35R19 92	11A; 26P; 27I	
			255/40R19 96	11A; 26P; 27I	

S22 53987\*03

**Gutachten 366-0302-21-WIRD/N3  
zur Erteilung eines Nachtrags zur ABE 53987**



**ANLAGE: 4**  
Hersteller: Borbet Vertriebs GmbH

Radtyp: Y 85935  
Stand: 13.01.2025

Verkaufsbezeichnung: **3008, 5008**

Fahrzeugtyp	Betriebserlaubnis	kW	Reifen	Auflagen zu Reifen	Auflagen
M	e2*2007/46*0534*..	133 - 147	235/45R19 99	11A; 26N	PEUGEOT 3008; PEUGEOT 5008; Allradantrieb; Frontantrieb; Hybrid; 10B; 11B; 11G; 11H; 12A; 51A; 71C; 71K; 721; 725; 73C; 74A; 74P; 77E

**Verwendungsbereich/Fz-Hersteller : PSA Automobiles SA**

Befestigungsteile : Kegelbundschrauben M12x1,25, Schaftl. 30 mm, Kegelw. 60 Grad  
Zubehör : Set Nr. 5265

Anzugsmoment der Befestigungsteile : 115 Nm

Verkaufsbezeichnung: **DS4**

Fahrzeugtyp	Betriebserlaubnis	kW	Reifen	Auflagen zu Reifen	Auflagen
F	e2*2007/46*0628*..	96 - 165	235/45R19 95	11A; 26P	DS4; Frontantrieb; nicht Elektro; inkl. Hybrid; 10B; 11B; 11G; 11H; 12A; 51A; 71C; 71K; 721; 725; 73C; 74A; 74P; 765; 77E
			245/45R19 98	11A; 245; 26P	

**Auflagen**

- 10B) Die mindestens erforderlichen Geschwindigkeitsbereiche der zu verwendenden Reifen sind, mit Ausnahme der Reifen mit M+S-Profil, den Fahrzeugpapieren zu entnehmen. Die für M+S Reifen zulässige Höchstgeschwindigkeit ist im Blickfeld des Fahrzeugführer sinnfällig anzugeben und im Betrieb nicht zu überschreiten. Die zulässige Achslast des Fahrzeuges darf nicht größer sein als das Zweifache der auf Seite 1 dieser Anlage angegebenen Radlast unter Berücksichtigung des angegebenen Abrollumfangs. Der beim Reifen angeführte Lastindex beschreibt die mindesterforderliche Tragfähigkeit, es sind Reifen mit höherem Lastindex zulässig, die max. Achslast ist mit diesem Lastindex zu vergleichen wodurch eventuell vorhandene Achslastaufgaben entfallen können.
- 11A) Der vorschriftsmäßige Zustand des Fahrzeuges ist durch einen amtlich anerkannten Sachverständigen oder Prüfer für den Kraftfahrzeugverkehr oder einen Prüferingenieur einer Überwachungsorganisation oder einen Angestellten nach Abschnitt 4 der Anlage VIIIb zur StVZO unter Angabe von FAHRZEUGHERSTELLER, FAHRZEUGTYP und FAHRZEUGIDENTIFIZIERUNGNUMMER auf einem Nachweis entsprechend dem im Beispielkatalog zum §19 StVZO veröffentlichten Muster bescheinigen zu lassen.
- 11B) Wird eine in diesem Gutachten aufgeführte Reifengröße verwendet, die nicht bereits in der Fahrzeuggenehmigung für diesen Fahrzeug-Typ/ -Variante/ -Version bzw. Fahrzeugausführung genannt ist, so sind die Angaben über die Reifengrößen in den Fahrzeugpapieren bei der nächsten Befassung mit den Fahrzeugpapieren durch die Zulassungsstelle berichtigen zu lassen. Diese Berichtigung ist dann nicht erforderlich, wenn die ABE/TTG des Sonderrades eine Freistellung von der Pflicht zur Berichtigung der Fahrzeugpapiere enthält.

§22 53987\*03

**Gutachten 366-0302-21-WIRD/N3  
zur Erteilung eines Nachtrags zur ABE 53987**

**ANLAGE: 4**

Hersteller: Borbet Vertriebs GmbH

Radtyp: Y 85935

Stand: 13.01.2025



Seite: 3 von 8

- 11G) Die Brems-, Lenkungsaggregate und das Fahrwerk mit Ausnahme von Sonder-Fahrwerksfedern müssen, sofern diese durch keine weiteren Auflagen berührt werden, dem Serienstand entsprechen. Für die Sonder-Fahrwerksfedern muß eine Allgemeine Betriebserlaubnis bzw. Teiletzgenehmigung oder ein Teilegutachten vorliegen; gegen die Verwendung der Rad/Reifenkombination dürfen keine technischen Bedenken bestehen. Wird gleichzeitig mit dem Anbau der Sonderräder eine Fahrwerksänderung vorgenommen und/oder optionale Brems- bzw. Lenkungsaggregate verbaut, so ist diese und ihre Auswirkung auf den Anbau der Sonderräder gesondert zu beurteilen.
- 11H) Wird das serienmäßige Ersatzrad verwendet, soll mit mäßiger Geschwindigkeit und nicht länger als erforderlich gefahren werden. Hierbei müssen die serienmäßigen Befestigungsteile verwendet werden. Bei Fahrzeugausführungen mit Allradantrieb ist bei Verwendung des Ersatzrades darauf zu achten, daß nur Reifen mit gleich großem Abrollumfang zulässig sind.
- 12A) Die Verwendung von Schneeketten ist nicht möglich, es sei denn, dass für den hier aufgeführten Fahrzeugtyp eine weitere Umrüstmöglichkeit im Gutachten aufgeführt ist. Für diese Umrüstung mit der Einschränkung in Spalte Auflagen "Auflagen zu Reifen" sind die dort aufgeführten Auflagen und Hinweise zu beachten.
- 245) Die Radabdeckung an Achse 1 ist durch Ausstellen der Frontschürze und des Kotflügels oder durch Anbau von dauerhaft befestigten Karosserieteilen im Bereich 30 Grad vor der Radmitte herzustellen. Je nach Rüstzustand des Fahrzeuges (z. B. Fahrzeugtieferlegung, Radabdeckungsverbreiterung, usw.) kann es möglich sein, dass die Radabdeckung ausreichend ist. Die gesamte Breite der Rad/Reifenkombination muss, unter Beachtung des maximal möglichen Betriebsmaßes des Reifens (1,04 fache der Nennbreite des Reifens), im oben genannten Bereich abgedeckt sein.
- 26N) Durch Aufweiten bzw. Ausstellen der vorderen Radhäuser ist die Freigängigkeit der Rad/Reifen-Kombination unter Berücksichtigung der maximal zulässigen Betriebsbreite nach ETRTO bzw. WdK (1,04 fache Nennbreite des Reifens) herzustellen. Die genauen Maße / Bereiche sind dem beigefügten Anhang / Hinweisblatt "Nacharbeitsprofile Fahrzeug" am Ende dieser Anlage zu entnehmen.
- 26P) Durch Anlegen der vorderen Radhausausschnittkanten und Kunststoffinnenkotflügel ist die Freigängigkeit der Rad/Reifen-Kombination unter Berücksichtigung der maximal zulässigen Betriebsbreite nach ETRTO bzw. WdK (1,04 fache Nennbreite des Reifens) herzustellen. Die genauen Maße / Bereiche sind dem beigefügten Anhang / Hinweisblatt "Nacharbeitsprofile Fahrzeug" am Ende dieser Anlage zu entnehmen.
- 27I) Durch Anlegen der hinteren Radhausausschnittkanten und Kunststoffinnenkotflügel ist die Freigängigkeit der Rad/Reifen-Kombination unter Berücksichtigung der maximal zulässigen Betriebsbreite nach ETRTO bzw. WdK (1,04 fache Nennbreite des Reifens) herzustellen. Die genauen Maße / Bereiche sind dem beigefügten Anhang / Hinweisblatt "Nacharbeitsprofile Fahrzeug" am Ende dieser Anlage zu entnehmen.
- 51A) Der vom Fahrzeughersteller (siehe Betriebsanleitung oder Reifenfülldruckhinweis am Fahrzeug) bzw. Reifenhersteller vorgeschriebene Reifenfülldruck ist zu beachten.  
Die Verwendung von Reifen mit Notlaufeigenschaften ist laut Hersteller nur mit Reifenfülldrucküberwachungssystem zulässig.
- 573) Die Verwendung unterschiedlicher Reifengrößen an Vorder- und Hinterachse ist an Fahrzeugen mit Allradantrieb nur zulässig, wenn deren Abrollumfänge gleich sind.  
Es ist eine Bestätigung des Reifenherstellers über die tatsächlichen Abrollumfänge erforderlich, es wird empfohlen den Nachweis der Eignung bei den Fahrzeugpapieren mitzuführen.  
Alle an ein und derselben Achse montierten Reifen müssen vom gleichen Reifentyp sein.
- 5EG) Die Verwendung dieser Reifengröße ist nur zulässig an Fahrzeugausführungen bis zu einer zulässigen Achslast von 1030kg.
- 71C) Zum Auswuchten der Sonderräder dürfen an der Felgeninnenseite nur Klebegewichte angebracht werden.
- 71K) Zum Auswuchten dürfen nur Klebegewichte unterhalb des Tiefbetts an der Felgeninnenseite angebracht werden.

**Gutachten 366-0302-21-WIRD/N3  
zur Erteilung eines Nachtrags zur ABE 53987**

**ANLAGE: 4**

Hersteller: Borbet Vertriebs GmbH

Radtyp: Y 85935

Stand: 13.01.2025



Seite: 4 von 8

- 721) Es ist nur die Verwendung von Gummiventilen oder Metallschraubventilen mit Überwurfmutter von außen, die weitgehend den Normen (DIN, E.T.R.T.O. bzw. Tire and Rim) entsprechen und die für einen Ventilloch-Nenn Durchmesser von 11,3 mm geeignet sind, zulässig.  
Das Ventil darf nicht über den Felgenreand hinausragen. Es sind die Montagehinweise des Ventilherstellers zu beachten.
- 725) Bei Fahrzeugen mit einer bauartbedingten Höchstgeschwindigkeit über 210 km/h sind nur Metallschraubventile zulässig. Es sind die Montagehinweise des Ventilherstellers zu beachten.
- 729) Bei Fahrzeugen mit serienmäßigen Reifenfülldruckkontrollsystem mit Druckmesssensor am Rad kann das serienmäßige System verwendet werden, wenn beim Einbau in Sonderräder die Hinweise des Fahrzeugherstellers bzw. des Systemherstellers und bei nachgerüsteten Reifenfülldrucksensoren die Einbauanleitung des Teileherstellers beachtet werden.
- 73C) Es ist nur die Verwendung von schlauchlosen Reifen zulässig.
- 740) Der Festsitz der Radbefestigungsteile und der Räder ist nur sichergestellt, wenn Sie die u. g. Hinweise befolgen:  
1. Schrauben Sie bei der Radmontage alle Radbefestigungsteile gleichmäßig mit der Hand ein.  
2. Ziehen Sie die Radschrauben/- muttern über Kreuz an.  
3. Lassen Sie das Fahrzeug auf den Boden ab und ziehen Sie über Kreuz alle Radbefestigungsteile mit dem vorgeschriebenen erhöhten Anzugsdrehmoment fest.  
4. Nach einer Fahrstrecke von ca. 50 km ist das Anzugsdrehmoment der Radbefestigungsteile zu überprüfen.  
5. Nach einer Fahrstrecke von ca. 200 km ist das Anzugsdrehmoment der Radbefestigungsteile nochmals zu überprüfen.
- 74A) Es dürfen nur die vom Radhersteller mitzuliefernden Radbefestigungsteile verwendet werden, dabei ist die Gewindegröße der serienmäßigen Befestigungsteile zu beachten. Bei Verwendung von Radschrauben, ist die, in der Anlage zum Gutachten, dem Fahrzeug zugeordnete Schaftlänge zu beachten.
- 74P) Radausführungen mit Zentrierring im Mittenloch sind nur zulässig, wenn die im Gutachten beschriebenen Zentrierringe verwendet werden.
- 765) Die Verwendung dieser Radgröße ist nicht zulässig an Fahrzeugausführungen, die serienmäßig laut COC-Papier (EG-Übereinstimmungserklärung) als kleinste Radgröße mit 20-Zoll-Rädern ausgerüstet sind.
- 77E) Das indirekte Reifendruckkontrollsystem ist zu kalibrieren. Es ist dafür den Ausführungen der Bedienungsanleitung Folge zu leisten.

S22 53987\*03

**Gutachten 366-0302-21-WIRD/N3  
zur Erteilung eines Nachtrags zur ABE 53987**

**ANLAGE: 4**

Hersteller: Borbet Vertriebs GmbH

Radtyp: Y 85935

Stand: 13.01.2025



**Nacharbeitsprofile Fahrzeug**

**Fahrzeug:**

Hersteller: PEUGEOT  
Fahrzeugtyp: L  
Genehm.Nr.: e2\*2007/46\*0405\*..  
Handelsbez.: PEUGEOT 308

Variante(n): Frontantrieb, Schräghecklimousine

**Nacharbeit Radhausausschnittkantenbereich:**

Auflagen	Nacharbeit im Bereich		Achse
	von [mm]	bis [mm]	
26P	x = 270	y = 210	VA
27B	x = 290	y = 280	HA
27I	x = 240	y = 230	HA
26B	x = 320	y = 260	VA

**Aufweiten Radhausausschnittkantenbereich:**

Auflagen	Im Bereich		Aufweiten um [mm]	Achse
	von [mm]	bis [mm]		
26N	x = 320	y = 260	8	VA
27F	x = 290	y = 280	21	HA
27H	x = 290	y = 280	8	HA
26J	x = 320	y = 260	23	VA

S22 53987\*03

**Gutachten 366-0302-21-WIRD/N3  
zur Erteilung eines Nachtrags zur ABE 53987**

**ANLAGE: 4**

Hersteller: Borbet Vertriebs GmbH

Radtyp: Y 85935

Stand: 13.01.2025



**Nacharbeitsprofile Fahrzeug**

**Fahrzeug:**

Hersteller: PEUGEOT  
Fahrzeugtyp: 8  
Genehm.Nr.: e2\*2007/46\*0080\*..  
Handelsbez.: PEUGEOT 508

Variante(n): Nur 508 RXH (Allroad)

**Nacharbeit Radhausausschnittkantenbereich:**

Auflagen	Nacharbeit im Bereich		Achse
	von [mm]	bis [mm]	
26P	x = 310	y = 360	VA
27B	y = 310	y = 420	HA
27I	x = 260	y = 370	HA
26B	x = 360	y = 410	VA

**Aufweiten Radhausausschnittkantenbereich:**

Auflagen	Im Bereich		Aufweiten um [mm]	Achse
	von [mm]	bis [mm]		
26N	x = 360	y = 410	8	VA
27H	x = 310	y = 420	7	HA
26J	x = 360	y = 410	11	VA

S22 53987\*03

**Gutachten 366-0302-21-WIRD/N3  
zur Erteilung eines Nachtrags zur ABE 53987**

**ANLAGE: 4**  
Hersteller: Borbet Vertriebs GmbH

Radtyp: Y 85935  
Stand: 13.01.2025



**Nacharbeitsprofile Fahrzeug**

**Fahrzeug:**

Hersteller: PEUGEOT  
Fahrzeugtyp: M  
Genehm.Nr.: e2\*2007/46\*0534\*..  
Handelsbez.: 3008, 5008

Variante(n):

**Nacharbeit Radhausausschnittkantenbereich:**

Auflagen	Nacharbeit im Bereich		Achse
	von [mm]	bis [mm]	
26P	x = 200	y = 200	VA
27B	x = 300	y = 350	HA
27I	x = 250	y = 300	HA
26B	x = 250	y = 250	VA

**Aufweiten Radhausausschnittkantenbereich:**

Auflagen	Im Bereich		Aufweiten um [mm]	Achse
	von [mm]	bis [mm]		
26N	x = 250	y = 250	8	VA
27F	x = 300	y = 350	15	HA
27H	x = 300	y = 350	8	HA
26J	x = 250	y = 250	30	VA

S22 53987\*03

**Gutachten 366-0302-21-WIRD/N3  
zur Erteilung eines Nachtrags zur ABE 53987**

**ANLAGE: 4**  
Hersteller: Borbet Vertriebs GmbH

Radtyp: Y 85935  
Stand: 13.01.2025



**Nacharbeitsprofile Fahrzeug**

**Fahrzeug:**

Hersteller: PSA  
Fahrzeugtyp: F  
Genehm.Nr.: e2\*2007/46\*0628\*..  
Handelsbez.: DS4

Variante(n):

**Nacharbeit Radhausausschnittkantenbereich:**

Auflagen	Nacharbeit im Bereich		Achse
	von [mm]	bis [mm]	
26P	x = 245	y = 230	VA
27B	x = 270	y = 270	HA
27I	x = 220	y = 220	HA
26B	x = 295	y = 280	VA

**Aufweiten Radhausausschnittkantenbereich:**

Auflagen	Im Bereich		Aufweiten um [mm]	Achse
	von [mm]	bis [mm]		
26N	x = 295	y = 280	8	VA
27F	x = 270	y = 270	25	HA
27H	x = 270	y = 270	8	HA
26J	x = 295	y = 280	30	VA

§22 53987\*03



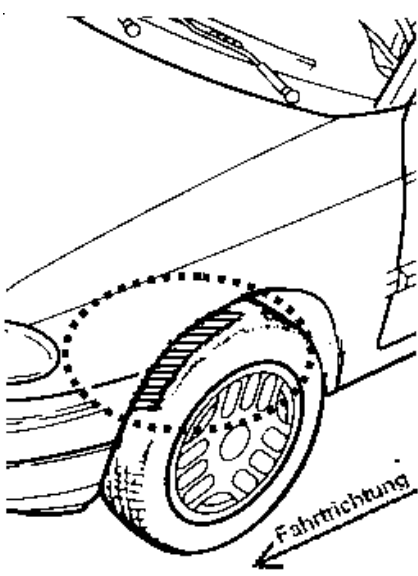
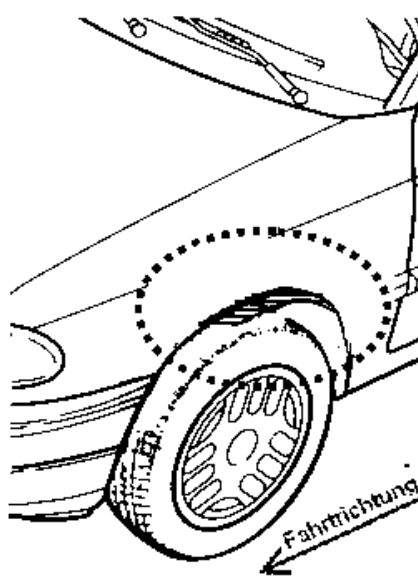
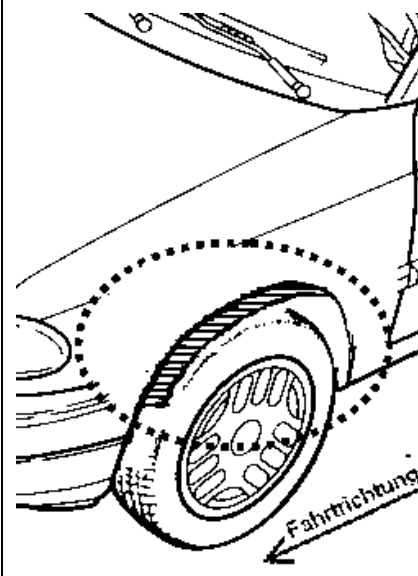
**Gutachten 366-0302-21-WIRD/N3  
zur Erteilung eines Nachtrags zur ABE 53987**

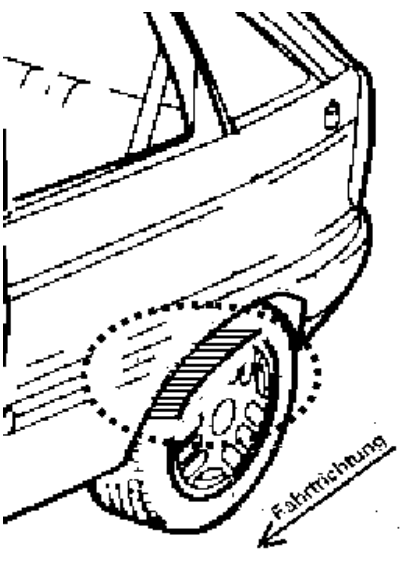
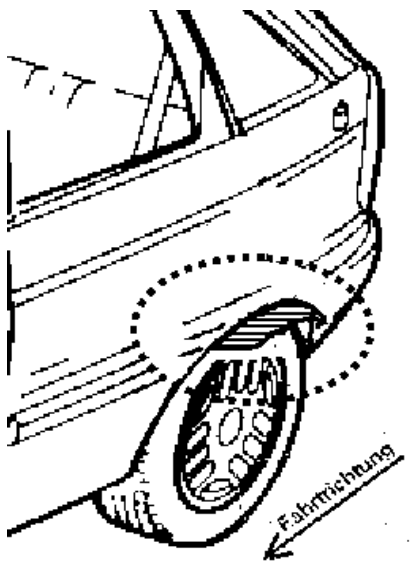
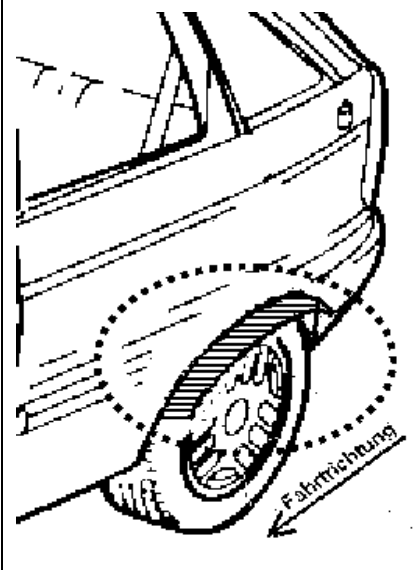
**ANLAGE: Radabdeckung**  
Hersteller: Borbet Vertriebs GmbH

Radtyp: Y 85935  
Stand: 13.01.2025

Hinweisblatt zu den im Gutachten genannten Radabdeckungsauflagen Nr. 241 – 248, 24C, 24D, 24J und 24M.

Die nachfolgenden Bilder stellen die Hilfsmittel zur Erfüllung der Radabdeckung dar, die in den Radabdeckungsauflagen beschrieben sind.

<b>Vorderachse</b>		
Bereich 30 Grad vor der Radmitte Zu Auflage 241 bzw. 245	Bereich 50 Grad hinter der Radmitte Zu Auflage 242 bzw. 246	Bereich 30 Grad vor und 50 Grad hinter der Radmitte Zu Auflage 241,242,245, 246,24C,24J
		

<b>Hinterachse</b>		
Bereich 30 Grad vor der Radmitte Zu Auflage 243 bzw. 247	Bereich 50 Grad hinter der Radmitte Zu Auflage 244 bzw. 248	Bereich 30 Grad vor und 50 Grad hinter der Radmitte Zu Auflage 243,244,247,248,24D,24M
		

S22 53987\*03