

**Gutachten 366-0302-21-WIRD/N3
zur Erteilung eines Nachtrags zur ABE 53987**



ANLAGE: 9
Hersteller: Borbet Vertriebs GmbH

Radtyp: Y 85935
Stand: 13.01.2025



Fahrzeughersteller

AUDI, Bayerische Motorenwerke AG, BMW, BMW AG, DAIMLER, DAIMLER BENZ, DAIMLER BENZ AG, DAIMLER (D), DB, MERCEDES, MERCEDES-AMG, MERCEDES-BENZ, Nissan International S. A., QUATTRO GmbH, SSANGYONG

Raddaten:

Radgröße nach Norm : 8 1/2 J X 19 H2 Einpreßtiefe (mm) : 35
Lochkreis (mm)/Lochzahl : 112/5 Zentrierart : Mittenzentrierung

Technische Daten, Kurzfassung

| Ausführung | Ausführungsbezeichnung | | Mitteln och in mm | Zentrierring- werkstoff | zul. Rad- last in kg | zul. Abroll umf. in mm | gültig ab Fertig datum |
|---------------|------------------------|-------------------------------|-------------------------|----------------------------|-------------------------------|---------------------------------|---------------------------------|
| | Kennzeichnung Rad | Kennzeichnung Zentrierring | | | | | |
| 511235666 V01 | Y 85935 ET35 | ohne | 66,6 | | 740 | 2284 | 06/21 |
| 511235666 V01 | Y 85935 ET35 | ohne | 66,6 | | 750 | 2260 | 06/21 |

Im Fahrzeug vorgeschriebene Fahrzeugsysteme, z. B. Reifendruckkontrollsysteme, müssen nach Anbau der Sonderräder funktionsfähig bleiben.

Der Fahrzeughalter muss auf die Kontrolle des Anzugsmoments der Befestigungsmittel nach einer Wegstrecke von 50km hingewiesen werden.

Hinweis zum Verwendungsbereich:

Ohne Genehmigung nach UN-Regelung Nr. 124 ist die Verwendung dieser Rad-/Reifen Kombinationen nur zulässig, wenn sie nicht serienmäßig vom Fahrzeughersteller freigegeben sind (z. B. EU-Übereinstimmungsbescheinigung (COC) oder Fahrzeugpapiere).

Verwendungsbereich/Fz-Hersteller : AUDI

Befestigungsteile : Kegelbundschrauben M14x1,5, Schaftl. 28,5 mm, Kegelw. 60 Grad, für Typ : 4H; F8; B8; B81; 4G; 4G1; F2

Zubehör : Set Nr. 5255-0

Befestigungsteile : Kegelbundschrauben M14x1,5, Schaftl. 30 mm, Kegelw. 60 Grad, für Typ : 8R; 8R2; FY; 8R1

Zubehör : Set Nr. 5284

Anzugsmoment der Befestigungsteile : 120 Nm für Typ : B8; B81; F2; F8; 4G; 4G1; 4H
140 Nm für Typ : FY; F2; 8R; 8R1; 8R2

§22 53987*03

**Gutachten 366-0302-21-WIRD/N3
zur Erteilung eines Nachtrags zur ABE 53987**

ANLAGE: 9
Hersteller: Borbet Vertriebs GmbH

Radtyp: Y 85935
Stand: 13.01.2025



Verkaufsbezeichnung: **AUDI A5,S5,A4,S4**

| Fahrzeugtyp | Betriebserlaubnis | kW | Reifen | Auflagen zu Reifen | Auflagen |
|---------------|---------------------|-----------|---------------|---|--|
| B81 | e13*2007/46*1084*.. | 90 - 200 | 225/40R19 93W | | Nicht A4 Allroad Quattro; AUDI A4 (B9) ab MJ2016; AUDI S4 (B9) ab MJ2016; Kombi; Limousine; Allradantrieb; Frontantrieb; 10B; 11B; 11G; 11H; 12A; 51A; 71C; 71K; 721; 725; 73C; 74A; 77E |
| | | | 235/35R19 91Y | 11A; 26P; 27I | |
| | | 90 - 260 | 245/35R19 93Y | 11A; 248; 26P; 27I | |
| | | | 255/30R19 91Y | 11A; 245; 248; 26B; 27B; 5GG | |
| | | | 255/35R19 92Y | 11A; 245; 248; 26B; 27B | |
| | | 260 | 225/40R19 M+S | 52J | |
| 235/35R19 M+S | 11A; 26P; 27I; 52J | | | | |
| B81 | e13*2007/46*1084*.. | 88 - 195 | 235/35R19 91 | 11A; 21P; 22B; 24J; 24M; 51J | AUDI A4 bis MJ2015; Kombi; Frontantrieb; 10B; 11B; 11G; 11H; 12A; 51A; 71C; 71K; 721; 725; 729; 73C; 74A; 77E |
| | | | 245/35R19 93 | YDE; 11A; 21P; 22B; 22H; 24J; 24M; 51J | |
| | | | 255/35R19 92 | 11A; 21B; 22B; 22H; 24J; 24M; 54F; 6CX | |
| B81 | e13*2007/46*1084*.. | 100 - 200 | 235/35R19 91 | 11A; 21P; 22B; 24J; 24M; 5GG; 51J | AUDI A4 bis MJ2015; Nicht A4 Allroad Quattro; AUDI S4 bis MJ2016; Kombi; Allradantrieb; 10B; 11B; 11G; 11H; 12A; 51A; 573; 71C; 71K; 721; 725; 729; 73C; 74A; 77E |
| | | | 100 - 245 | 245/35R19 93 | |
| | | | 255/35R19 92 | 11A; 21B; 22B; 22H; 24J; 24M; 54F; 6CX | |
| B81 | e13*2007/46*1084*.. | 100 - 195 | 235/35R19 91 | 51J | AUDI A5 Sportback bis MJ2016; 4-türig; Allradantrieb; Frontantrieb; 10B; 11B; 11G; 11H; 12A; 51A; 573; 71C; 71K; 721; 725; 729; 73C; 74A; 765; 77E |
| | | | 100 - 245 | 245/35R19 93 | |
| | | | 255/35R19 | 51G; 6CX | |
| | | | 255/35R19 92 | 54F; 6CX | |
| B81 | e13*2007/46*1084*.. | 100 - 180 | 245/40R19 94 | | Nur A4 Allroad Quattro bis MJ2015; 10B; 11B; 11G; 11H; 12A; 51A; 573; 71C; 71K; 721; 725; 729; 73C; 74A; 77E |
| | | | 255/35R19 92 | | |
| | | | 255/40R19 96 | | |

§22 53987*03

**Gutachten 366-0302-21-WIRD/N3
zur Erteilung eines Nachtrags zur ABE 53987**



ANLAGE: 9
Hersteller: Borbet Vertriebs GmbH

Radtyp: Y 85935
Stand: 13.01.2025

Seite: 3 von 111

Verkaufsbezeichnung: **AUDI A5,S5,A4,S4**

| Fahrzeugtyp | Betriebserlaubnis | kW | Reifen | Auflagen zu Reifen | Auflagen |
|-------------|---------------------|----------|---------------|--------------------|---|
| B81 | e13*2007/46*1084*.. | 100 -260 | 245/35R19 93Y | YBC | A5 Coupé (B9) ab MJ2016; A5 Sportback (B9) ab MJ2016; S5 Sportback (B9) ab MJ2016; A5 Cabrio (B9) ab MJ2016; S5 Cabrio (B9) ab MJ2016; Allradantrieb; Frontantrieb; 10B; 11B; 11G; 11H; 12A; 51A; 71C; 71K; 721; 725; 73C; 74A; 77E |
| | | | 255/35R19 96 | YBA; YBB | |

Verkaufsbezeichnung: **AUDI A5,S5,A4,S4, A4/A5 Avant/Sportback g-tron**

| Fahrzeugtyp | Betriebserlaubnis | kW | Reifen | Auflagen zu Reifen | Auflagen |
|---------------|---------------------|----------|---------------|--|--|
| B8 | e1*2001/116*0430*.. | 100 -200 | 235/35R19 91 | 11A; 21P; 22B; 24J; 24M; 51J | AUDI A4 bis MJ2015; AUDI S4 bis MJ2016; Limousine; Allradantrieb; 10B; 11B; 11G; 11H; 12A; 51A; 573; 71C; 71K; 721; 725; 729; 73C; 74A; 77E |
| | | | 245/35R19 93 | YDE; 11A; 21P; 22B; 22H; 24J; 24M; 51J | |
| | | 100 -245 | 255/35R19 92 | 11A; 21B; 22B; 22H; 24J; 24M; 54F; 6CX | |
| B8 | e1*2001/116*0430*.. | 88 -195 | 235/35R19 91 | 11A; 21P; 22B; 24J; 24M; 51J | AUDI A4 bis MJ2015; Limousine; Frontantrieb; 10B; 11B; 11G; 11H; 12A; 51A; 71C; 71K; 721; 725; 729; 73C; 74A; 77E |
| | | | 245/35R19 93 | YDE; 11A; 21P; 22B; 22H; 24J; 24M; 51J | |
| | | | 255/35R19 92 | 11A; 21B; 22B; 22H; 24J; 24M; 54F; 6CX | |
| B8 | e1*2001/116*0430*.. | 90 -200 | 225/40R19 93W | 11A; 26P; 27I | Nicht A4 Allroad Quattro; AUDI A4 (B9) ab MJ2016; AUDI S4 (B9) ab MJ2016; Kombi; Limousine; Allradantrieb; Frontantrieb; 10B; 11B; 11G; 11H; 12A; 51A; 71C; 71K; 721; 725; 73C; 74A; 77E |
| | | | 235/35R19 91Y | | |
| | | 90 -260 | 245/35R19 93Y | 11A; 248; 26P; 27I | |
| | | | 255/30R19 91Y | 11A; 245; 248; 26B; 27B; 5GG | |
| | | 260 | 255/35R19 92Y | 11A; 245; 248; 26B; 27B | |
| 225/40R19 M+S | 52J | | | | |
| B8 | e1*2001/116*0430*.. | 105 -195 | 235/35R19 91Y | 5GG; 51J | AUDI A5 Cabrio (8T) bis MJ2016; Allradantrieb; Frontantrieb; 10B; 11B; 11G; 11H; 12A; 51A; 573; 71C; 71K; 721; 725; 729; 73C; 74A; 765; 77E |
| | | | 105 -245 | 245/35R19 93 | |
| | | 105 -245 | 255/35R19 | 51G; 6CX | |
| | | | 255/35R19 92 | 54F; 6CX | |

§22 53987*03

**Gutachten 366-0302-21-WIRD/N3
zur Erteilung eines Nachtrags zur ABE 53987**



ANLAGE: 9
Hersteller: Borbet Vertriebs GmbH

Radtyp: Y 85935
Stand: 13.01.2025

Verkaufsbezeichnung: **AUDI A5,S5,A4,S4, A4/A5 Avant/Sportback g-tron**

| Fahrzeugtyp | Betriebserlaubnis | kW | Reifen | Auflagen zu Reifen | Auflagen |
|-------------|---------------------|----------|---------------|--|--|
| B8 | e1*2001/116*0430*.. | 118 -195 | 255/35R19 | 51G; 6CX | AUDI A5 Coupe (8T) bis MJ2016; Frontantrieb; 10B; 11B; 11G; 11H; 12A; 51A; 71C; 71K; 721; 725; 729; 73C; 74A; 765; 77E |
| | | | 255/35R19 92 | 54F; 6CX | |
| B8 | e1*2001/116*0430*.. | 125 -260 | 255/35R19 | 51G; 6CX | AUDI S5 Coupé (8T) bis MJ2016; AUDI A5 Coupe (8T) bis MJ2016; Allradantrieb; 10B; 11B; 11G; 11H; 12A; 51A; 573; 71C; 71K; 721; 725; 729; 73C; 74A; 765; 77E |
| | | | 255/35R19 92 | 54F; 6CX | |
| B8 | e1*2001/116*0430*.. | 100 -260 | 245/35R19 93Y | YBC | A5 Coupé (B9) ab MJ2016; A5 Sportback (B9) ab MJ2016; S5 Sportback (B9) ab MJ2016; A5 Cabrio (B9) ab MJ2016; S5 Cabrio (B9) ab MJ2016; S5 Coupé (B9) ab MJ2016; Allradantrieb; Frontantrieb; 10B; 11B; 11G; 11H; 12A; 51A; 71C; 71K; 721; 725; 73C; 74A; 77E |
| | | | 255/35R19 96 | YBA; YBB | |
| B8 | e1*2001/116*0430*.. | 100 -195 | 235/35R19 91 | 51J | AUDI A5 Sportback bis MJ2016; 4-türig; Allradantrieb; Frontantrieb; 10B; 11B; 11G; 11H; 12A; 51A; 573; 71C; 71K; 721; 725; 729; 73C; 74A; 765; 77E |
| | | | 100 -245 | 245/35R19 93 | |
| | | 100 -245 | 255/35R19 | 51G; 6CX | |
| | | | 255/35R19 92 | 54F; 6CX | |
| B8 | e1*2001/116*0430*.. | 100 -180 | 245/40R19 94 | | Nur A4 Allroad Quattro bis MJ2015; 10B; 11B; 11G; 11H; 12A; 51A; 573; 71C; 71K; 721; 725; 729; 73C; 74A; 77E |
| | | | 255/35R19 92 | | |
| | | | 255/40R19 96 | | |
| B8 | e1*2001/116*0430*.. | 100 -200 | 235/35R19 91 | 11A; 21P; 22B; 24J; 24M; 5GG; 51J | AUDI A4 bis MJ2015; Nicht A4 Allroad Quattro; AUDI S4 bis MJ2016; Kombi; Allradantrieb; 10B; 11B; 11G; 11H; 12A; 51A; 573; 71C; 71K; 721; 725; 729; 73C; 74A; 77E |
| | | | 100 -245 | 245/35R19 93 | |
| | | 100 -245 | 255/35R19 92 | 11A; 21B; 22B; 22H; 24J; 24M; 54F; 6CX | |

§22 53987*03

**Gutachten 366-0302-21-WIRD/N3
zur Erteilung eines Nachtrags zur ABE 53987**



ANLAGE: 9
Hersteller: Borbet Vertriebs GmbH

Radtyp: Y 85935
Stand: 13.01.2025

Seite: 5 von 111

Verkaufsbezeichnung: **AUDI A5,S5,A4,S4, A4/A5 Avant/Sportback g-tron**

| Fahrzeugtyp | Betriebserlaubnis | kW | Reifen | Auflagen zu Reifen | Auflagen |
|-------------|---------------------|----------|--------------|---|--|
| B8 | e1*2001/116*0430*.. | 88 - 195 | 235/35R19 91 | 11A; 21P; 22B; 24J; 24M; 51J | AUDI A4 bis MJ2015; Kombi; Frontantrieb; 10B; 11B; 11G; 11H; 12A; 51A; 71C; 71K; 721; 725; 729; 73C; 74A; 77E |
| | | | 245/35R19 93 | YDE; 11A; 21P; 22B; 22H; 24J; 24M; 51J | |
| | | | 255/35R19 92 | 11A; 21B; 22B; 22H; 24J; 24M; 54F; 6CX | |

Verkaufsbezeichnung: **AUDI A8L, A8, S8**

| Fahrzeugtyp | Betriebserlaubnis | kW | Reifen | Auflagen zu Reifen | Auflagen |
|-------------|--------------------|-----------|---------------|--------------------|---|
| 4H | e1*2007/46*0284*.. | 155 - 309 | 235/50R19 103 | 52J | kurzer Radstand; langer Radstand; Allradantrieb; 10B; 11B; 11G; 11H; 12A; 51A; 573; 71C; 71K; 721; 725; 729; 73C; 74A; 75I; 76T; 765 |
| | | | 245/45R19 98 | 52J | |
| | | | 255/45R19 | 51G | |

Verkaufsbezeichnung: **AUDI Q5**

| Fahrzeugtyp | Betriebserlaubnis | kW | Reifen | Auflagen zu Reifen | Auflagen |
|-------------|---------------------|-----------|---------------|--------------------|--|
| 8R | e13*2007/46*1083*.. | 100 - 260 | 235/55R19 101 | | 10B; 11B; 11G; 11H; 12A; 51A; 573; 71C; 71K; 721; 725; 73C; 74A |
| | | | 245/50R19 101 | 11A; 24N; 24O | |

Verkaufsbezeichnung: **AUDI Q5 HYBRID**

| Fahrzeugtyp | Betriebserlaubnis | kW | Reifen | Auflagen zu Reifen | Auflagen |
|-------------|---------------------|-----------|---------------|--------------------|--|
| 8R2 | e13*2007/46*1179*.. | 100 - 260 | 235/55R19 101 | | 10B; 11B; 11G; 11H; 12A; 51A; 573; 71C; 71K; 721; 725; 73C; 74A |
| | | | 245/50R19 101 | 11A; 24N; 24O | |

Verkaufsbezeichnung: **AUDI Q5,SQ5,SQ5 TDI**

| Fahrzeugtyp | Betriebserlaubnis | kW | Reifen | Auflagen zu Reifen | Auflagen |
|-------------|---------------------|-----------|---------------|--------------------|--|
| 8R | e1*2001/116*0473*.. | 100 - 260 | 235/55R19 101 | | 10B; 11B; 11G; 11H; 12A; 51A; 573; 71C; 71K; 721; 725; 73C; 74A |
| | | | 245/50R19 101 | 11A; 24N; 24O | |

Verkaufsbezeichnung: **A6/S6 Avant, A6 allroad quattro, A7/S7 Sportback,**

| Fahrzeugtyp | Betriebserlaubnis | kW | Reifen | Auflagen zu Reifen | Auflagen | |
|-------------|---------------------|---------------|---------------|--------------------|--|---------------|
| 4G1 | e13*2007/46*1147*.. | 100 - 150 | 245/40R19 94 | 11A; 270; 5HI | A6; nicht A6 allroad quattro; S6; Kombi; Stufenheck; Allradantrieb; Frontantrieb; 10B; 11B; 11G; 11H; 12A; 51A; 573; 71C; 71K; 721; 725; 73C; 74A; 77E | |
| | | | 100 - 245 | 235/40R19 92Y | | 5GM; 57E; 67H |
| | | | | 235/45R19 95 | | 57E; 67K |
| | | 100 - 331 | 245/40R19 98 | 11A; 270 | | |
| | | | 235/40R19 M+S | 52J | | |
| | | | 235/45R19 M+S | 52J | | |
| | | 309 - 331 | 255/35R19 96Y | 11A; 26P; 270 | | |
| | | | 255/40R19 96Y | 11A; 26P; 270 | | |
| | | 245/40R19 M+S | 11A; 270; 52J | | | |

**Gutachten 366-0302-21-WIRD/N3
zur Erteilung eines Nachtrags zur ABE 53987**



ANLAGE: 9
Hersteller: Borbet Vertriebs GmbH

Radtyp: Y 85935
Stand: 13.01.2025

Verkaufsbezeichnung: **A6/S6 Avant, A6 allroad quattro, A7/S7 Sportback,**

| Fahrzeugtyp | Betriebserlaubnis | kW | Reifen | Auflagen zu Reifen | Auflagen |
|-------------|---------------------|----------|---------------|--------------------|--|
| 4G1 | e13*2007/46*1147*.. | 140 -230 | 235/40R19 M+S | 5GM; 52J | A7 Sportback; S7 Sportback; Coupe; 4-türig; Allradantrieb; Frontantrieb; 10B; 11B; 11G; 11H; 12A; 51A; 573; 71C; 71K; 721; 725; 729; 73C; 74A; 77E |
| | | 140 -245 | 245/40R19 94 | | |
| | | 140 -331 | 235/40R19 M+S | 52J | |
| | | | 235/45R19 M+S | 52J | |
| | | | 255/35R19 96Y | | |
| | | 309 -331 | 245/40R19 M+S | 52J | |
| 4G1 | e13*2007/46*1147*.. | 140 -245 | 245/45R19 98 | 51J | Nur A6 allroad quattro; 10B; 11B; 11G; 11H; 12A; 51A; 573; 71C; 71K; 721; 725; 73C; 74A; 75I; 765; 77E |
| | | | 255/40R19 100 | 11A; 27I | |
| | | | 255/45R19 100 | 11A; 27I | |

Verkaufsbezeichnung: **A6/S6 Avant/Limousine, A6 allroad quattro,A7 Sportback**

| Fahrzeugtyp | Betriebserlaubnis | kW | Reifen | Auflagen zu Reifen | Auflagen |
|-------------|--------------------|---------------|---------------|--------------------|--|
| 4G | e1*2007/46*0436*.. | 100 -150 | 245/40R19 94 | 11A; 270; 5HI | A6; nicht A6 allroad quattro; S6; Kombi; Stufenheck; Allradantrieb; Frontantrieb; 10B; 11B; 11G; 11H; 12A; 51A; 573; 71C; 71K; 721; 725; 73C; 74A; 77E |
| | | 100 -245 | 235/40R19 92Y | 5GM; 57E; 67H | |
| | | | 235/45R19 95 | 57E; 67K | |
| | | | 245/40R19 98 | 11A; 270 | |
| | | 100 -331 | 235/40R19 M+S | 52J | |
| | | | 235/45R19 M+S | 52J | |
| | | | 255/35R19 96Y | 11A; 26P; 270 | |
| 309 -331 | 245/40R19 M+S | 11A; 270; 52J | | | |
| 4G | e1*2007/46*0436*.. | 140 -230 | 235/40R19 M+S | 5GM; 52J | A7 Sportback; S7 Sportback; Coupe; 4-türig; Allradantrieb; Frontantrieb; 10B; 11B; 11G; 11H; 12A; 51A; 573; 71C; 71K; 721; 725; 729; 73C; 74A; 77E |
| | | 140 -245 | 245/40R19 94 | | |
| | | 140 -331 | 235/40R19 M+S | 52J | |
| | | | 235/45R19 M+S | 52J | |
| | | | 255/35R19 96Y | | |
| | | 309 -331 | 245/40R19 M+S | 52J | |
| 4G | e1*2007/46*0436*.. | 140 -245 | 245/45R19 98 | 51J | Nur A6 allroad quattro; 10B; 11B; 11G; 11H; 12A; 51A; 573; 71C; 71K; 721; 725; 73C; 74A; 75I; 765; 77E |
| | | | 255/40R19 100 | 11A; 27I | |
| | | | 255/45R19 100 | 11A; 27I | |

§22 53987*03

**Gutachten 366-0302-21-WIRD/N3
zur Erteilung eines Nachtrags zur ABE 53987**



ANLAGE: 9
Hersteller: Borbet Vertriebs GmbH

Radtyp: Y 85935
Stand: 13.01.2025

Verkaufsbezeichnung: **A7/S7 Sportback, A6/S6 Limousin/Avant, A6 allroad quattro, A6 Avant 50/55 TFSI e**

| Fahrzeugtyp | Betriebserlaubnis | kW | Reifen | Auflagen zu Reifen | Auflagen |
|-------------|--------------------|----------|---------------|---------------------------------|--|
| F2 | e1*2007/46*1801*.. | 100 -250 | 225/45R19 96 | 5IE | A6; Kombilimousine; Limousine; Allradantrieb; Frontantrieb; 10B; 11B; 11G; 11H; 12A; 51A; 71C; 71K; 721; 725; 73C; 74A; 75I |
| | | | 235/45R19 99 | 5JK | |
| | | | 235/50R19 103 | 11A; 248; 26P | |
| | | | 245/45R19 102 | | |
| | | | 255/40R19 100 | 11A; 248; 26P | |
| | | | 255/45R19 100 | 11A; 248; 26P | |
| F2 | e1*2007/46*1801*.. | 150 -257 | 235/50R19 99 | 11A; 26P | A6 ALLROAD QUATTRO; Allradantrieb; Hybrid; 10B; 11B; 11G; 11H; 12A; 51A; 71C; 71K; 721; 725; 73C; 74A; 75I; 765 |
| | | | 245/45R19 102 | | |
| | | | 245/50R19 101 | 11A; 248; 26N; 26P | |
| | | | 255/40R19 100 | 11A; 26P | |
| | | | 255/45R19 100 | 11A; 26P | |
| | | | 255/50R19 103 | 11A; 245; 248; 26B; 26N; 27H | |

Verkaufsbezeichnung: **A8 L, A8, S8**

| Fahrzeugtyp | Betriebserlaubnis | kW | Reifen | Auflagen zu Reifen | Auflagen |
|-------------|--------------------|----------|---------------|--------------------|--|
| F8 | e1*2007/46*1751*.. | 210 -250 | 235/50R19 99 | | 10B; 11B; 11G; 11H; 12A; 51A; 71C; 71K; 721; 725; 73C; 74A; 75I |
| | | | 245/50R19 101 | 11A; 26P | |
| | | | 255/45R19 100 | | |

Verkaufsbezeichnung: **Q5-, SQ5-, Q5 50 TFSI e-, Q5 55 TFSI e-, / -Sportback**

| Fahrzeugtyp | Betriebserlaubnis | kW | Reifen | Auflagen zu Reifen | Auflagen |
|-------------|--------------------|----------|---------------|--------------------|---|
| FY | e1*2007/46*1550*.. | 100 -260 | 235/55R19 101 | 11A; 245; 248 | Q5; SQ5; Q5 Sportback; SQ5 Sportback; bis e1*2007/46*1550*46; Allradantrieb; Frontantrieb; inkl. Hybrid; 10B; 11B; 11G; 11H; 12A; 51A; 71C; 71K; 721; 725; 73C; 74A; 75I |
| | | | 245/50R19 101 | 11A; 245; 248; 26N | |
| | | | 255/50R19 103 | 11A; 24J; 248; 26N | |

Verkaufsbezeichnung: **Q5, SQ5, SQ5 TDI**

| Fahrzeugtyp | Betriebserlaubnis | kW | Reifen | Auflagen zu Reifen | Auflagen |
|-------------|---------------------|----------|---------------|--------------------|--|
| 8R1 | e13*2007/46*1083*.. | 100 -260 | 235/55R19 101 | | 10B; 11B; 11G; 11H; 12A; 51A; 573; 71C; 71K; 721; 725; 73C; 74A |
| | | | 245/50R19 101 | 11A; 24N; 24O | |

Verwendungsbereich/Fz-Hersteller : QUATTRO GmbH

Befestigungsteile : Kegelbundschauben M14x1,5, Schaftl. 30 mm, Kegelw. 60 Grad

Zubehör : Set Nr. 5284

**Gutachten 366-0302-21-WIRD/N3
zur Erteilung eines Nachtrags zur ABE 53987**

ANLAGE: 9
Hersteller: Borbet Vertriebs GmbH

Radtyp: Y 85935
Stand: 13.01.2025



Anzugsmoment der Befestigungsteile : 140 Nm

Verkaufsbezeichnung: **Q5**

| Fahrzeugtyp | Betriebserlaubnis | kW | Reifen | Auflagen zu Reifen | Auflagen |
|-------------|--------------------|----------|---------------|--------------------|---|
| FY | e1*2007/46*1685*.. | 100 -260 | 235/55R19 101 | 11A; 245; 248 | Q5; Q5 Sportback; SQ5 Sportback; Allradantrieb; Frontantrieb; inkl. Hybrid; 10B; 11B; 11G; 11H; 12A; 51A; 71C; 71K; 721; 725; 73C; 74A; 75I |
| | | | 245/50R19 101 | 11A; 245; 248; 26N | |
| | | | 255/50R19 103 | 11A; 24J; 248; 26N | |

Verwendungsbereich/Fz-Hersteller : Bayerische Motorenwerke AG, BMW, BMW AG

Befestigungsteile : Kegelbundschrauben M14x1,25, Schaftl. 30 mm, Kegelw. 60 Grad, für Typ : G3L

Zubehör : Set Nr. 5276

Befestigungsteile : Kegelbundschrauben M14x1,25, Schaftl. 30 mm, Kegelw. 60 Grad, für Typ : G3K

Zubehör : Set Nr. 5284

Befestigungsteile : Kegelbundschrauben M14x1,25, Schaftl. 30 mm, Kegelw. 60 Grad, für Typ : F2GT; UKL-L; G3X; UMX; G5K; G3L; G4X; U2X; G3K; F7; F2AT; G5L; U2AT; U1X; JM1; F2X; F2GC; F1H

Zubehör : Set Nr. 5276

Befestigungsteile : Kegelbundschrauben M14x1,25, Schaftl. 30 mm, Kegelw. 60 Grad, für Typ : G3K

Zubehör : Set Nr. 5284

Anzugsmoment der Befestigungsteile : 140 Nm

**Gutachten 366-0302-21-WIRD/N3
zur Erteilung eines Nachtrags zur ABE 53987**



ANLAGE: 9
Hersteller: Borbet Vertriebs GmbH

Radtyp: Y 85935
Stand: 13.01.2025

Verkaufsbezeichnung: **BMW X REIHE**

| Fahrzeugtyp | Betriebserlaubnis | kW | Reifen | Auflagen zu Reifen | Auflagen |
|-------------|--------------------|-----------|---------------|-----------------------------------|--|
| F2X | e1*2007/46*1824*.. | 85 - 225 | 225/40R19 93 | 11A; 244; 26N; 26P; 27I | BMW X2 (F39); 10B; 11B; 11G; 11H; 12A; 51A; 71C; 71K; 721; 725; 73C; 74A |
| | | | 225/45R19 92 | 11A; 244; 26N; 26P; 27I | |
| | | | 235/40R19 92 | 11A; 24J; 244; 26B; 26N; 27B; 27H | |
| | | | 235/45R19 95 | 11A; 24J; 244; 26B; 26N; 27H; 27I | |
| | | | 245/40R19 94 | 11A; 24J; 244; 26B; 26J; 27B; 27H | |
| | | | 255/35R19 92 | 11A; 24J; 244; 26B; 26J; 27B; 27F | |
| | | | 255/40R19 96 | 11A; 24J; 244; 26B; 26J; 27B; 27F | |
| G4X | e1*2007/46*1881*.. | 120 - 210 | 235/50R19 103 | | inkl. Hybrid; 10B; 11B; 11G; 11H; 12A; 51A; 71C; 71K; 721; 725; 73C; 74A; 75I |
| | | | 255/45R19 104 | | |
| G4X | e1*2007/46*1881*.. | 240 - 265 | 235/50R19 103 | | M SERIE; inkl. Hybrid; 10B; 11B; 11G; 11H; 12A; 51A; 71C; 71K; 721; 725; 73C; 74A; 75I |
| | | | 255/45R19 100 | | |

Verkaufsbezeichnung: **BMW X REIHE (X1, iX1)**

| Fahrzeugtyp | Betriebserlaubnis | kW | Reifen | Auflagen zu Reifen | Auflagen |
|-------------|----------------------|-----------|---------------|------------------------------|---|
| U1X | e1*2018/858*00153*.. | 100 - 150 | 225/45R19 96 | 11A; 246; 248; 26P; 27I | Allradantrieb; Frontantrieb; nicht Elektro; inkl. Hybrid; 10B; 11B; 11G; 11H; 12A; 51A; 71C; 71K; 721; 725; 73C; 74A; 765 |
| | | | 235/45R19 99 | 11A; 24J; 248; 26P; 27I | |
| | | 100 - 221 | 245/45R19 98 | 11A; 242; 244; 245; 26B; 27B | |
| | | | 255/40R19 96 | 11A; 242; 244; 245; 26B; 27B | |
| | | | 255/45R19 100 | 11A; 242; 244; 245; 26B; 27B | |
| U1X | e1*2018/858*00153*.. | 68 - 104 | 225/45R19 96 | 11A; 246; 248; 26P; 27I; 5IE | Allradantrieb; Frontantrieb; Elektro; 10B; 11B; 11G; 11H; 12A; 51A; 71C; 71K; 721; 725; 73C; 74A; 75I; 765 |
| | | | 225/45R19 96 | 11A; 246; 248; 26P; 27I; 5IE | |
| | | | 235/45R19 99 | 11A; 24J; 248; 26P; 27I | |
| | | | 245/45R19 102 | 11A; 242; 244; 245; 26B; 27B | |
| | | | 255/40R19 100 | 11A; 242; 244; 245; 26B; 27B | |
| | | | 255/45R19 100 | 11A; 242; 244; 245; 26B; 27B | |

§22 53987*03

**Gutachten 366-0302-21-WIRD/N3
zur Erteilung eines Nachtrags zur ABE 53987**



ANLAGE: 9
Hersteller: Borbet Vertriebs GmbH

Radtyp: Y 85935
Stand: 13.01.2025

Verkaufsbezeichnung: **BMW X REIHE (X2, iX2)**

| Fahrzeugtyp | Betriebserlaubnis | kW | Reifen | Auflagen zu Reifen | Auflagen |
|-------------|----------------------|----------|---------------|--------------------------------------|--|
| U2X | e1*2018/858*00371*.. | 100 -115 | 225/45R19 96 | | mit M Sportpaket Radhausverbreiterung; Allradantrieb; Frontantrieb; nicht Elektro; inkl. Hybrid; 10B; 11B; 11G; 11H; 12A; 51A; 71C; 71K; 721; 725; 73C; 74A; 765 |
| | | | 235/45R19 95 | 11A; 245; 248; 26N; 27I | |
| | | 100 -221 | 245/45R19 98 | 11A; 24J; 248; 26N; 27H; 27I | |
| | | | 255/40R19 96 | 11A; 24J; 24M; 26J; 27B; 27H | |
| U2X | e1*2018/858*00371*.. | 68 | 225/45R19 96 | 5IE | mit M Sportpaket Radhausverbreiterung; Allradantrieb; Frontantrieb; Elektro; 10B; 11B; 11G; 11H; 12A; 51A; 71C; 71K; 721; 725; 73C; 74A; 75I; 765 |
| | | 68 - 104 | 235/45R19 99 | 11A; 245; 248; 26N; 27I | |
| | | | 245/45R19 102 | 11A; 24J; 248; 26N; 27H; 27I | |
| | | | 255/40R19 100 | 11A; 24J; 24M; 26J; 27B; 27H | |
| U2X | e1*2018/858*00371*.. | 68 | 225/45R19 96 | 11A; 246; 248; 5IE | mit Standard Radhausverbreiterung; Allradantrieb; Frontantrieb; Elektro; 10B; 11B; 11G; 11H; 12A; 51A; 71C; 71K; 721; 725; 73C; 74A; 75I; 765 |
| | | 68 - 104 | 235/45R19 99 | 11A; 24J; 248; 26N; 27I | |
| | | | 245/45R19 102 | 11A; 242; 244; 245; 26N; 27H; 27I | |
| | | | 255/40R19 100 | 11A; 242; 244; 245; 26J; 27B; 27H | |
| U2X | e1*2018/858*00371*.. | 100 -115 | 225/45R19 96 | 11A; 246; 248 | mit Standard Radhausverbreiterung; Allradantrieb; Frontantrieb; nicht Elektro; inkl. Hybrid; 10B; 11B; 11G; 11H; 12A; 51A; 71C; 71K; 721; 725; 73C; 74A; 765 |
| | | | 235/45R19 95 | 11A; 24J; 248; 26N; 27I | |
| | | | 245/45R19 98 | 11A; 242; 244; 245; 26N; 27H; 27I | |
| | | | 255/40R19 96 | 11A; 242; 244; 245; 26J; 27B; 27H | |

Verkaufsbezeichnung: **BMW X-REIHE**

| Fahrzeugtyp | Betriebserlaubnis | kW | Reifen | Auflagen zu Reifen | Auflagen |
|-------------|--------------------|----------|---------------|--------------------|---|
| G3X | e1*2007/46*1797*.. | 100 -210 | 255/45R19 104 | | Allradantrieb; Heckantrieb; Adaptive BMW M Fahrwerk; inkl. Hybrid; 10B; 11B; 11G; 11H; 12A; 51A; 71C; 71K; 721; 725; 73C; 74A; 75I |
| G3X | e1*2007/46*1797*.. | 240 -265 | 245/50R19 101 | | Allradantrieb; BMW Standard Fahrwerk; inkl. Hybrid; 10B; 11B; 11G; 11H; 12A; 51A; 71C; 71K; 721; 725; 73C; 74A; 75I |
| | | | 255/45R19 100 | | |

**Gutachten 366-0302-21-WIRD/N3
zur Erteilung eines Nachtrags zur ABE 53987**



ANLAGE: 9
Hersteller: Borbet Vertriebs GmbH

Radtyp: Y 85935
Stand: 13.01.2025

Verkaufsbezeichnung: **BMW X-REIHE**

| Fahrzeugtyp | Betriebserlaubnis | kW | Reifen | Auflagen zu Reifen | Auflagen |
|-------------|--------------------|----------|--------------------------------|--------------------|---|
| G3X | e1*2007/46*1797*.. | 240 -265 | 255/45R19 100 | | Allradantrieb; Adaptive BMW M Fahrwerk; inkl. Hybrid; 10B; 11B; 11G; 11H; 12A; 51A; 71C; 71K; 721; 725; 73C; 74A; 75I |
| G3X | e1*2007/46*1797*.. | 100 -210 | 245/50R19 101 255/45R19 104 | | Allradantrieb; Heckantrieb; BMW Standard Fahrwerk; inkl. Hybrid; 10B; 11B; 11G; 11H; 12A; 51A; 71C; 71K; 721; 725; 73C; 74A; 75I |

Verkaufsbezeichnung: **BMW 1ER REIHE**

| Fahrzeugtyp | Betriebserlaubnis | kW | Reifen | Auflagen zu Reifen | Auflagen |
|-------------|--------------------|---------|--------------|--------------------------------------|---|
| F1H | e1*2007/46*2018*.. | 80 -225 | 235/35R19 91 | 11A; 24C; 244; 247; 26B; 26N; 27F | Schräghecklimousine; Allradantrieb; Frontantrieb; 10B; 11B; 11G; 11H; 12A; 51A; 71C; 71K; 721; 725; 73C; 74A |

Verkaufsbezeichnung: **BMW 1ER REIHE, BMW 2ER REIHE**

| Fahrzeugtyp | Betriebserlaubnis | kW | Reifen | Auflagen zu Reifen | Auflagen |
|-------------|----------------------|----------|--------------|--------------------------------------|--|
| F7 | e1*2018/858*00397*.. | 100 -115 | 225/40R19 93 | 11A; 24C; 24M; 26B; 26J; 27F | 2ER REIHE; Allradantrieb; |
| | | 100 -221 | 235/40R19 92 | 11A; 24C; 244; 247; 26B; 26J; 27F | Frontantrieb; inkl. Hybrid; |
| | | | 245/35R19 93 | 11A; 24C; 24D; 26B; 26J; 27F | 10B; 11B; 11G; 11H; 12A; 51A; 71C; 71K; |
| | | | 255/35R19 92 | 11A; 24C; 24D; 26B; 26J; 27F | 721; 725; 73C; 74A; 765 |
| F7 | e1*2018/858*00397*.. | 90 -221 | 225/40R19 89 | 11A; 24C; 24M; 26B; 26J; 27F | 1ER REIHE; Allradantrieb; |
| | | | 235/40R19 92 | 11A; 24C; 244; 247; 26B; 26J; 27F | Frontantrieb; inkl. Hybrid; |
| | | | 245/35R19 89 | 11A; 24C; 24D; 26B; 26J; 27F | 10B; 11B; 11G; 11H; 12A; 51A; 71C; 71K; |
| | | | 255/35R19 92 | 11A; 24C; 24D; 26B; 26J; 27F | 721; 725; 73C; 74A; 765 |

§22 53987*03

**Gutachten 366-0302-21-WIRD/N3
zur Erteilung eines Nachtrags zur ABE 53987**



ANLAGE: 9
Hersteller: Borbet Vertriebs GmbH

Radtyp: Y 85935
Stand: 13.01.2025

Seite: 12 von 111

Verkaufsbezeichnung: **BMW 2ER REIHE**

| Fahrzeugtyp | Betriebserlaubnis | kW | Reifen | Auflagen zu Reifen | Auflagen |
|--------------|--|----------|---------------|---|--|
| F2AT F2GT | e1*2007/46*1675*.. e1*2007/46*1677*.. | 70 - 170 | 225/40R19 93 | 11A; 24C; 244; 247; 26J; 27F; 27V | BMW Active Tourer F45; BMW Gran Tourer F46; Allradantrieb; Frontantrieb; 10B; 11B; 11G; 11H; 12A; 51A; 71C; 71K; 721; 725; 73C; 74A |
| | | | 235/35R19 91W | 11A; 24C; 24D; 26J; 27H; 27V | |
| | | | 245/35R19 93 | 11A; 24C; 24D; 26J; 27F; 27V | |
| F2GC | e1*2007/46*2064*.. | 85 - 225 | 235/35R19 91 | 11A; 24C; 244; 247; 26B; 26J; 27F | 10B; 11B; 11G; 11H; 12A; 51A; 71C; 71K; 721; 725; 73C; 74A |
| | | | 255/30R19 91 | 11A; 24C; 24D; 26B; 26J; 27F | |
| U2AT | e1*2018/858*00117*.. | 90 - 150 | 225/40R19 93 | 11A; 24J; 248; 26B; 27H; 5HA | Allradantrieb; Frontantrieb; inkl. Hybrid; 10B; 11B; 11G; 11H; 12A; 51A; 71C; 71K; 721; 725; 73C; 74A |
| | | | 225/45R19 96 | 11A; 24J; 248; 26B; 27H | |
| | | | 235/40R19 96 | 11A; 24J; 248; 26B; 26N; 27H | |
| | | | 245/35R19 93 | 11A; 24C; 244; 247; 26B; 26N; 27F; 5HA | |
| | | | 245/40R19 98 | 11A; 24C; 244; 247; 26B; 26N; 27F | |
| | | | 255/35R19 96 | 11A; 24C; 244; 247; 26B; 26J; 27F | |
| | | | 255/40R19 96 | 11A; 24C; 244; 247; 26B; 26J; 27F | |

Verkaufsbezeichnung: **BMW 2ER REIHE, MINI, X REIHE**

| Fahrzeugtyp | Betriebserlaubnis | kW | Reifen | Auflagen zu Reifen | Auflagen |
|-------------|--------------------|----------|---------------|--------------------------------------|--|
| UKL-L | e1*2007/46*0371*.. | 70 - 170 | 225/40R19 93 | 11A; 24C; 244; 247; 26J; 27F; 27V | BMW Active Tourer F45; BMW Gran Tourer F46; Allradantrieb; Frontantrieb; 10B; 11B; 11G; 11H; 12A; 51A; 71C; 71K; 721; 725; 73C; 74A |
| | | | 235/35R19 91W | 11A; 24C; 24D; 26J; 27H; 27V | |
| | | | 245/35R19 93 | 11A; 24C; 24D; 26J; 27F; 27V | |

Verkaufsbezeichnung: **BMW 3ER REIHE**

| Fahrzeugtyp | Betriebserlaubnis | kW | Reifen | Auflagen zu Reifen | Auflagen |
|-------------|--------------------|----------|---------------|--------------------|---|
| G3K | e1*2007/46*2017*.. | 85 - 275 | 225/40R19 93 | XFC; 5HA; 57E; 672 | Allradantrieb; Heckantrieb; 10B; 11B; 11G; 11H; 12A; 51A; 71C; 71K; 721; 725; 73C; 74A; 76A; FKA |
| G3K | e1*2007/46*2017*.. | 85 - 275 | 225/40R19 93Y | 5HA | Allradantrieb; Heckantrieb; 10B; 11B; 11G; 11H; 12A; 51A; 71C; 71K; 721; 725; 73C; 74A; 75I |

**Gutachten 366-0302-21-WIRD/N3
zur Erteilung eines Nachtrags zur ABE 53987**



ANLAGE: 9
Hersteller: Borbet Vertriebs GmbH

Radtyp: Y 85935
Stand: 13.01.2025

Seite: 13 von 111

Verkaufsbezeichnung: **BMW 3ER REIHE**

| Fahrzeugtyp | Betriebserlaubnis | kW | Reifen | Auflagen zu Reifen | Auflagen |
|-------------|--------------------|----------|--------------|---------------------------------|--|
| G3K | e1*2007/46*2017*.. | 85 - 275 | 255/35R19 96 | BA0; 11A; 248; 5IE; 57F; 672 | Allradantrieb; Heckantrieb; 10B; 11B; 11G; 11H; 12A; 51A; 71C; 71K; 721; 725; 73C; 74A; 75I; 76B; FKA |
| G3L | e1*2007/46*1947*.. | 85 - 275 | 225/40R19 93 | XFC; YBC; 5HA; 57E; 672 | Allradantrieb; Heckantrieb; 10B; 11B; 11G; 11H; 12A; 51A; 71C; 71K; 721; 725; 73C; 74A; 76A; FKA |
| G3L | e1*2007/46*1947*.. | 85 - 275 | 255/35R19 96 | 11A; 248; 57F; 672 | Allradantrieb; Heckantrieb; 10B; 11B; 11G; 11H; 12A; 51A; 71C; 71K; 721; 725; 73C; 74A; 76B; FKA |
| G3L | e1*2007/46*1947*.. | 85 - 275 | 225/40R19 93 | 5HA | Allradantrieb; Heckantrieb; 10B; 11B; 11G; 11H; 12A; 51A; 71C; 71K; 721; 725; 73C; 74A |

Verkaufsbezeichnung: **BMW 5ER REIHE**

| Fahrzeugtyp | Betriebserlaubnis | kW | Reifen | Auflagen zu Reifen | Auflagen |
|-------------|--------------------|-----------|---------------------|--------------------|--|
| G5K | e1*2007/46*1750*.. | 100 - 294 | 245/40R19 98W | GAA; XFB; 12R | nicht 520e/530e/530e xDrive; Kombilimousine; Allradantrieb; Heckantrieb; 10B; 11B; 11G; 11H; 51A; 71C; 71K; 721; 725; 73C; 74A; 75I |
| G5L | e1*2007/46*1688*.. | 100 - 340 | 245/40R19 98W | GAA; XFB; 12R | Limousine; Allradantrieb; |
| | | 100 - 390 | 245/40R19 98 M+S | GAA; XFB; 12R | |
| | | 390 | 245/40R19 94W | GAA; XFB; 12R; 57E | Heckantrieb; 10B; 11B; 11G; 11H; 51A; 71C; 71K; 721; 725; 73C; 74A; 75I |

Verkaufsbezeichnung: **COOPER E, COOPER SE**

| Fahrzeugtyp | Betriebserlaubnis | kW | Reifen | Auflagen zu Reifen | Auflagen |
|-------------|----------------------|---------|--------------|--------------------------------------|--|
| JM1 | e1*2018/858*00347*.. | 55 - 65 | 225/35R19 88 | 11A; 24C; 24M; 26B; 26N; 27F | 3-türig; Frontantrieb; Elektro; 10B; 11B; 11G; 11H; 12A; 51A; 71C; 71K; 721; 725; 73C; 74A |
| | | | 235/35R19 87 | 11A; 24C; 244; 247; 26B; 26J; 27F | |
| | | | 245/30R19 89 | 11A; 24C; 244; 247; 26B; 26J; 27F | |
| | | | 255/30R19 91 | 11A; 24C; 24D; 26B; 26J; 27F | |

**Gutachten 366-0302-21-WIRD/N3
zur Erteilung eines Nachtrags zur ABE 53987**



ANLAGE: 9
Hersteller: Borbet Vertriebs GmbH

Radtyp: Y 85935
Stand: 13.01.2025

Verkaufsbezeichnung: **COUNTRYMAN C/D/E, JCW COUNTRYMAN ALL4, COUNTRYMAN S ALL4, COUNTRYMAN SE ALL4**

| Fahrzeugtyp | Betriebserlaubnis | kW | Reifen | Auflagen zu Reifen | Auflagen |
|-------------|----------------------|----------|---------------|---------------------------------|---|
| UMX | e1*2018/858*00370*.. | 100 -150 | 225/45R19 96 | | mit Radhausverbreiterung (Flap) Serie; Allradantrieb; Frontantrieb; nicht Elektro; inkl. Hybrid; 10B; 11B; 11G; 11H; 12A; 51A; 71C; 71K; 721; 725; 73C; 74A; 765 |
| | | | 235/45R19 95 | 11A; 246; 248; 27I | |
| | | 100 -221 | 245/45R19 98 | 11A; 24J; 248; 26P; 27I | |
| | | | 255/40R19 96 | 11A; 24J; 248; 26P; 27B; 27H | |
| UMX | e1*2018/858*00370*.. | 68 | 225/45R19 96 | 5IE | mit Radhausverbreiterung (Flap) Serie; Allradantrieb; Frontantrieb; Elektro; 10B; 11B; 11G; 11H; 12A; 51A; 71C; 71K; 721; 725; 73C; 74A; 75I; 765 |
| | | | 235/45R19 99 | 11A; 246; 248; 27I | |
| | | 68 -104 | 245/45R19 102 | 11A; 24J; 248; 26P; 27I | |
| | | | 255/40R19 100 | 11A; 24J; 248; 26P; 27B; 27H | |

Verwendungsbereich/Fz-Hersteller : DB

Befestigungsteile : Kegelbundschrauben M14x1,5, Schaftl. 30 mm, Kegelw. 60 Grad

Zubehör : Set Nr. 5284

Anzugsmoment der Befestigungsteile : 150 Nm

Verkaufsbezeichnung: **E-Klasse**

| Fahrzeugtyp | Betriebserlaubnis | kW | Reifen | Auflagen zu Reifen | Auflagen |
|-------------|--------------------|----------|---------------|--------------------------------------|--|
| R1EC | e1*2007/46*1666*.. | 120 -270 | 245/40R19 94W | GAA; XFX; 11A; 26B; 26N | Coupé; Cabrio; Allradantrieb; Heckantrieb; 10B; 11B; 11G; 11H; 12A; 51A; 71C; 71K; 721; 725; 73C; 74A; 83A |
| R1ES | e1*2007/46*1560*.. | 110 -270 | 245/40R19 98Y | GAA; XFB; XFX; 11A; 26B; 26N; 5JA | Baureihe W213; nicht All Terrain; nicht E300de; nicht E300e; Allradantrieb; Heckantrieb; 10B; 11B; 11G; 11H; 12A; 51A; 71C; 71K; 721; 725; 73C; 74A; 75I |

**Gutachten 366-0302-21-WIRD/N3
zur Erteilung eines Nachtrags zur ABE 53987**



ANLAGE: 9
Hersteller: Borbet Vertriebs GmbH

Radtyp: Y 85935
Stand: 13.01.2025

Verkaufsbezeichnung: **E-Klasse**

| Fahrzeugtyp | Betriebserlaubnis | kW | Reifen | Auflagen zu Reifen | Auflagen |
|-------------|----------------------|----------|---------------|----------------------------|---|
| R1ES | e1*2007/46*1560*.. | 143 -270 | 245/45R19 98Y | 11A; 26P; 6BL | All Terrain; Kombi; Allradantrieb; 10B; 11B; 11G; 11H; 12A; 51A; 71C; 71K; 721; 725; 73C; 74A; 75I |
| | | | 255/40R19 100 | 11A; 245; 26B; 57E; 58A | |
| | | | 255/40R19 100 | 11A; 245; 26B; 58A | |
| | | | 255/45R19 100 | 11A; 245; 26B; 6BM | |
| R2ES | e1*2018/858*00214*.. | 145 -280 | 255/45R19 100 | | nicht E 300 e; nicht E 300 e 4MATIC; nicht E 300 de; nicht E 300 de 4MATIC; nicht E 350 e; nicht E 350 e 4MATIC; nicht E 400 e 4MATIC; All-Terrain; Allradantrieb; Hybrid; 10B; 11B; 11G; 11H; 12A; 51A; 71C; 71K; 721; 725; 73C; 74A; 75I; 765 |
| R2ES | e1*2018/858*00214*.. | 120 -280 | 245/45R19 102 | 12T | nicht E 300 e; nicht E 300 e 4MATIC; nicht E 300 de; nicht E 300 de 4MATIC; nicht E 350 e; nicht E 350 e 4MATIC; nicht E 400 e 4MATIC; nicht All-Terrain; Allradantrieb; Heckantrieb; Hybrid; 10B; 11B; 11G; 11H; 51A; 71C; 71K; 721; 725; 73C; 74A; 75I; 765 |
| R2EW | e1*2018/858*00213*.. | 120 -280 | 245/45R19 102 | 12T | nicht E 300 e; nicht E 300 e 4MATIC; nicht E 300 de; nicht E 300 de 4MATIC; nicht E 350 e; nicht E 350 e 4MATIC; nicht E 400 e 4MATIC; Allradantrieb; Heckantrieb; Hybrid; 10B; 11B; 11G; 11H; 51A; 71C; 71K; 721; 725; 73C; 74A; 75I; 765 |
| 210 | e1*93/81*0022*.. | 150 -165 | 235/35R19 | 11A; 21B; 367; 53S | nicht für gepanzerte Fz; Allradantrieb; 10B; 11B; 11G; 11H; 12A; 51A; 71C; 71K; 721; 725; 729; 73C; 74A |
| | | | 235/35R19 91W | 11A; 21B; 367 | |

§22 53987*03

**Gutachten 366-0302-21-WIRD/N3
zur Erteilung eines Nachtrags zur ABE 53987**



ANLAGE: 9
Hersteller: Borbet Vertriebs GmbH

Radtyp: Y 85935
Stand: 13.01.2025

Verkaufsbezeichnung: **E-Klasse**

| Fahrzeugtyp | Betriebserlaubnis | kW | Reifen | Auflagen zu Reifen | Auflagen |
|-------------|--|-----------|---------------|-------------------------|---|
| 210 | e1*93/81*0022*.. | 55 - 165 | 235/35R19 | 11A; 21B; 367; 53S | nicht für gepanzerte Fz; Heckantrieb; 10B; 11B; 11G; 11H; 12A; 51A; 71C; 71K; 721; 725; 729; 73C; 74A |
| | | | 235/35R19 91W | 11A; 21B; 367 | |
| 210 | e1*93/81*0022*.. | 55 - 165 | 235/35R19 91W | 11A; 21B; 367 | nicht für gepanzerte Fz; Heckantrieb; 10B; 11B; 11G; 11H; 12A; 51A; 71C; 71K; 721; 725; 729; 73C; 74A |
| | | 55 - 205 | 235/35R19 | 11A; 21B; 367; 53S | |
| 211 | e1*2001/116*0183*.. | 130 - 165 | 235/35R19 91Y | 5GG; 51J | Nur 4-MATIC; Allradantrieb; 10B; 11B; 11G; 11H; 12A; 51A; 71C; 71K; 721; 725; 729; 73C; 74A; 83G; 847; AGD |
| | | 130 - 285 | 245/35R19 93Y | | |
| 211 | e1*2001/116*0183*... e1*98/14*0183*.. | 75 - 135 | 235/35R19 91W | 57E; 68X | Heckantrieb; 10B; 11B; 11G; 11H; 12A; 51A; 71C; 71K; 721; 725; 729; 73C; 74A; 83G; 847; AGD |
| | | 75 - 170 | 245/35R19 93W | | |
| | | 75 - 225 | 235/35R19 91Y | 57E; 68X | |
| | | 75 - 285 | 245/35R19 93Y | | |
| 211K | e1*2001/116*0213*.. | 100 - 165 | 235/35R19 91W | 57E; 68X | Heckantrieb; 10B; 11B; 11G; 11H; 12A; 51A; 71C; 71K; 721; 725; 729; 73C; 74A; 82O; DBW |
| | | 100 - 285 | 245/35R19 93 | 57E; 68R | |
| 212 | e1*2001/116*0501*.. | 125 - 245 | 245/35R19 93Y | 11A; 21B; 24J; 248 | Baureihe W212; nicht AMG-Paket; Stufenheck; Allradantrieb; 10B; 11B; 11G; 11H; 12A; 51A; 573; 71C; 71K; 721; 725; 729; 73C; 74A |
| 212 | e1*2001/116*0501*.. | 110 - 270 | 245/40R19 98 | GAA; XFX; 11A; 26B; 26N | Baureihe W213; nicht E300de; Allradantrieb; Heckantrieb; 10B; 11B; 11G; 11H; 12A; 51A; 71C; 71K; 721; 725; 73C; 74A |
| 212 | e1*2001/116*0501*.. | 100 - 150 | 235/35R19 91Y | 11A; 21P; 24J; 248; 51J | Baureihe W212; nicht AMG-Paket; Stufenheck; Heckantrieb; 10B; 11B; 11G; 11H; 12A; 51A; 71C; 71K; 721; 725; 729; 73C; 74A |
| | | | 245/35R19 93Y | 11A; 21B; 24J; 248 | |
| | | 100 - 245 | 235/35R19 91Y | 11A; 21P; 24J; 57E; 68X | |

§22 53987*03

**Gutachten 366-0302-21-WIRD/N3
zur Erteilung eines Nachtrags zur ABE 53987**

ANLAGE: 9
Hersteller: Borbet Vertriebs GmbH

Radtyp: Y 85935
Stand: 13.01.2025



Seite: 17 von 111

| | |
|---|---|
| Verwendungsbereich/Fz-Hersteller | : DAIMLER, DAIMLER BENZ, DAIMLER BENZ AG, DAIMLER (D), MERCEDES-AMG, MERCEDES-BENZ |
| Befestigungsteile | : Kegelbundschrauben M12x1,5, Schaftl. 30 mm, Kegelw. 60 Grad, für Typ : 170; 210; 202; 208; H0 |
| Zubehör | : Set Nr. 5248 |
| Befestigungsteile | : Kegelbundschrauben M14x1,5, Schaftl. 28,5 mm, Kegelw. 60 Grad, für Typ : R2CW; R2CS; R2CW |
| Zubehör | : Set Nr. 5255-0 |
| Befestigungsteile | : Kegelbundschrauben M14x1,5, Schaftl. 28,5 mm, Kegelw. 60 Grad, für Typ : 212 (Baureihe W212) |
| Zubehör | : Set Nr. 5255-0 |
| Befestigungsteile | : Kegelbundschrauben M14x1,5, Schaftl. 28,5 mm, Kegelw. 60 Grad, für Typ : 212; 207; 245G AMG; F2CLA; 230; R2CS; 211K; 172; 222; F2B; 639/4; 245; 231; 246; 218; 176; 117; 639/5; 204 K; 245G; R2CLECA; 639/2; 211; F2A; 204; 221 |
| Zubehör | : Set Nr. 5255-0 |
| Befestigungsteile | : Kegelbundschrauben M14x1,5, Schaftl. 30 mm, Kegelw. 60 Grad, für Typ : R2CGLC; R2CGLC |
| Zubehör | : Set Nr. 5284 |
| Befestigungsteile | : Kegelbundschrauben M14x1,5, Schaftl. 30 mm, Kegelw. 60 Grad, für Typ : F2B |
| Zubehör | : Set Nr. 5248 |
| Befestigungsteile | : Kegelbundschrauben M14x1,5, Schaftl. 30 mm, Kegelw. 60 Grad, für Typ : 140; R1ECLS; R1EC; R2EW; R2ES; R2CGLC; 215; 140 C; 204 X; 220 |
| Zubehör | : Set Nr. 5284 |
| Anzugsmoment der Befestigungsteile | : 110 Nm für Typ : H0; 170; 202; 208; 210 130 Nm für Typ : F2A; F2B; F2CLA; 117; 172; 176; 204; 204 K; 207; 211; 211K; 218; 230; 231; 245; 245G; 245G AMG; 246 130 Nm (Baureihe W212) für Typ : 212 140 Nm für Typ : F2A; F2B; F2CLA 150 Nm für Typ : F2B; R1EC; R1ECLS; R2CGLC; R2CLECA; R2CS; R2CW; R2ES; R2EW; 140; 140 C; 204 X; 215; 220; 221; 222 150 Nm (GLC) für Typ : 204 X 150 Nm (GLK) für Typ : 204 X |

**Gutachten 366-0302-21-WIRD/N3
zur Erteilung eines Nachtrags zur ABE 53987**



ANLAGE: 9
Hersteller: Borbet Vertriebs GmbH

Radtyp: Y 85935
Stand: 13.01.2025

Seite: 18 von 111

150 Nm (Baureihe W213) für Typ : 212
180 Nm für Typ : 639/2; 639/4; 639/5

Verkaufsbezeichnung: **A 45 AMG 4MATIC, CLA 45 AMG 4MATIC, GLA 45 AMG 4MATIC**

| Fahrzeugtyp | Betriebserlaubnis | kW | Reifen | Auflagen zu Reifen | Auflagen |
|-------------|--------------------|--------------------|---------------|---|---|
| 245G AMG | e1*2007/46*1207*.. | 80 - 155 | 225/45R19 96 | 11A; 248; 26P; 27I | nicht Sportfahrwerk; GLA; nicht Fahrndynamik Paket; nicht Offroad- Fahrwerk; Komfortfahrwerk; Allradantrieb; Frontantrieb; 10B; 11B; 11G; 11H; 12A; 51A; 71C; 71K; 721; 725; 73C; 74A |
| | | 80 - 280 | 235/45R19 95 | 11A; 248; 26P; 27H; 27I | |
| | | | 245/40R19 98 | 11A; 24J; 248; 26B; 26N; 27B; 27H | |
| | | | 245/45R19 98 | 11A; 24J; 248; 26B; 26N; 27B; 27H | |
| | | | 255/40R19 96 | 11A; 24J; 244; 26B; 26N; 27B; 27H | |
| | | | 255/45R19 100 | 11A; 24J; 244; 26B; 26N; 27B; 27F | |
| 245G AMG | e1*2007/46*1207*.. | 265 - 280 | 235/35R19 91Y | 11A; 24J; 244; 247; 26B; 26J; 27F; 6C3 | CLA; Sportfahrwerk; CLA Limousine; CLA Shooting brake; Kombilimousine; Limousine; Allradantrieb; 10B; 11B; 11G; 11H; 12A; 51A; 71C; 71K; 721; 725; 73C; 74A |
| 245G AMG | e1*2007/46*1207*.. | 80 - 155 | 225/45R19 96 | | nicht Sportfahrwerk; GLA; nicht Fahrndynamik Paket; Offroad-Fahrwerk; Allradantrieb; Frontantrieb; 10B; 11B; 11G; 11H; 12A; 51A; 71C; 71K; 721; 725; 73C; 74A |
| | | 80 - 280 | 235/45R19 95 | 11A; 248 | |
| | | | 245/40R19 98 | 11A; 24J; 248 | |
| | | | 245/45R19 98 | 11A; 24J; 248 | |
| | | | 255/40R19 96 | 11A; 24J; 248; 27I | |
| | | | 255/45R19 100 | 11A; 24J; 248; 27I | |
| 265 - 280 | 225/45R19 M+S | 52J | | | |
| 245G AMG | e1*2007/46*1207*.. | 80 - 155 | 225/45R19 96 | 11A; 26P; 27I | Sportfahrwerk; GLA; nicht Offroad- Fahrwerk; Fahrndynamik- Paket; Allradantrieb; Frontantrieb; 10B; 11B; 11G; 11H; 12A; 51A; 71C; 71K; 721; 725; 73C; 74A |
| | | 80 - 280 | 235/45R19 95 | 11A; 26P; 27H; 27I | |
| | | | 245/40R19 98 | 11A; 248; 26B; 26N; 27B; 27H | |
| | | | 245/45R19 98 | 11A; 248; 26B; 26N; 27B; 27H | |
| | | | 255/40R19 96 | 11A; 246; 248; 26B; 26N; 27B; 27H | |
| | | | 255/45R19 100 | 11A; 246; 248; 26B; 26N; 27B; 27F | |
| 265 - 280 | 225/45R19 M+S | 11A; 26P; 27I; 52J | | | |

Verkaufsbezeichnung: **A-Klasse**

| Fahrzeugtyp | Betriebserlaubnis | kW | Reifen | Auflagen zu Reifen | Auflagen |
|-------------|--------------------|-----------|--------------|---------------------------------|---|
| F2A | e1*2007/46*1829*.. | 285 - 310 | 245/35R19 93 | 11A; 246; 248; 26B; 26N; 27I | AMG A45; AMG A45 S; Allradantrieb; 10B; 11B; 11G; 11H; 12A; 51A; 71C; 71K; 721; 725; 73C; 74A |
| | | | 255/35R19 96 | 11A; 24J; 248; 26B; 26J; 27I | |

**Gutachten 366-0302-21-WIRD/N3
zur Erteilung eines Nachtrags zur ABE 53987**



ANLAGE: 9
Hersteller: Borbet Vertriebs GmbH

Radtyp: Y 85935
Stand: 13.01.2025

Verkaufsbezeichnung: **A-Klasse**

| Fahrzeugtyp | Betriebserlaubnis | kW | Reifen | Auflagen zu Reifen | Auflagen |
|-------------|--------------------|---------------|---------------|---|---|
| F2A | e1*2007/46*1829*.. | 225 | 235/35R19 91 | 11A; 245; 26P | AMG A35; Kombilimousine; Limousine; Allradantrieb; 10B; 11B; 11G; 11H; 12A; 51A; 71C; 71K; 721; 725; 73C; 74A |
| | | | 245/35R19 93 | 11A; 24J; 248; 26N; 26P | |
| F2A | e1*2007/46*1829*.. | 70 - 165 | 225/35R19 88 | 11A; 24J; 248; 26B; 26J; 27B; 27H; 5FE | Limousine; Allradantrieb; Frontantrieb; inkl. Hybrid; 10B; 11B; 11G; 11H; 12A; 51A; 71C; 71K; 721; 725; 73C; 74A |
| | | | 225/40R19 93 | 11A; 24J; 248; 26B; 26J; 27B; 27H | |
| | | | 235/35R19 91 | 11A; 24M; 241; 246; 26B; 26J; 27B; 27F | |
| | | | 245/35R19 93 | 11A; 241; 244; 246; 247; 26B; 26J; 27B; 27F | |
| F2A | e1*2007/46*1829*.. | 70 - 165 | 225/35R19 88 | 11A; 241; 246; 248; 26B; 26J; 27B; 27H; 5FE | Kombilimousine; Allradantrieb; Frontantrieb; inkl. Hybrid; 10B; 11B; 11G; 11H; 12A; 51A; 71C; 71K; 721; 725; 73C; 74A |
| | | | 225/40R19 89 | 11A; 241; 246; 248; 26B; 26J; 27B; 27H | |
| | | | 235/35R19 91 | 11A; 241; 246; 248; 26B; 26J; 27B; 27H | |
| | | | 245/35R19 89 | 11A; 24C; 244; 247; 26B; 26J; 27B; 27F | |
| 176 | e1*2007/46*0928*.. | 66 - 160 | 225/35R19 88W | 11A; 24J; 244; 247; 26B; 26J; 27F | A-Klasse; 10B; 11B; 11G; 11H; 12A; 51A; 71C; 71K; 721; 725; 729; 73C; 74A |
| | | | 66 - 280 | 235/35R19 91Y | |
| | | 245/30R19 89Y | | 11A; 24C; 244; 247; 26B; 26J; 27F | |
| | | 255/30R19 91 | | 11A; 24D; 27F; 57F; 673 | |
| | | 265 - 280 | 225/35R19 M+S | 11A; 24J; 244; 247; 26B; 26J; 27F; 52J | |

Verkaufsbezeichnung: **B-Klasse**

| Fahrzeugtyp | Betriebserlaubnis | kW | Reifen | Auflagen zu Reifen | Auflagen |
|-------------|---------------------|----------|---------------|--------------------------------------|--|
| 245 | e1*2001/116*0314*.. | 70 - 142 | 225/35R19 88 | 11A; 21P; 22B; 24C; 24D; 54A | 10B; 11B; 11G; 11H; 12A; 51A; 71C; 71K; 721; 725; 73C; 74A |
| 246 | e1*2007/46*0751*.. | 66 - 155 | 225/35R19 88W | 11A; 24J; 244; 26B; 26J; 27H; 5FE | B-Klasse ab Mj. 2011; nicht Natural Gas Drive; nicht Electric Drive; Kombi; Allradantrieb; Frontantrieb; 10B; 11B; 11G; 11H; 12A; 51A; 573; 71C; 71K; 721; 725; 729; 73C; 74A |
| | | | 235/35R19 91 | 11A; 24C; 244; 247; 26B; 26J; 27H | |

**Gutachten 366-0302-21-WIRD/N3
zur Erteilung eines Nachtrags zur ABE 53987**



ANLAGE: 9
Hersteller: Borbet Vertriebs GmbH

Radtyp: Y 85935
Stand: 13.01.2025

Verkaufsbezeichnung: **B-Klasse, B 180 NGT, A-Klasse, CLA, GLA**

| Fahrzeugtyp | Betriebserlaubnis | kW | Reifen | Auflagen zu Reifen | Auflagen |
|---------------|-----------------------------------|--|---------------|--|---|
| 245G | e1*2001/116*0470*.. | 100 - 160 | 225/35R19 88Y | 11A; 24J; 24M; 26B; 26J; 27H | CLA; CLA Limousine; CLA Shooting brake; |
| | | | 235/35R19 91 | 11A; 24J; 24M; 26B; 26J; 27F; 6C3 | Kombilimousine; Limousine; Allradantrieb; 10B; 11B; 11G; 11H; 12A; 51A; 71C; 71K; 721; 725; 73C; 74A |
| 245G | e1*2001/116*0470*.. | 66 - 155 | 225/35R19 88W | 11A; 24J; 244; 26B; 26J; 27H; 5FE | B-Klasse ab Mj. 2011; nicht Natural Gas Drive; nicht Electric Drive; Kombi; Allradantrieb; Frontantrieb; 10B; 11B; 11G; 11H; 12A; 51A; 573; 71C; 71K; 721; 725; 729; 73C; 74A |
| | | | 235/35R19 91 | 11A; 24C; 244; 247; 26B; 26J; 27H | |
| 245G | e1*2001/116*0470*.. | 80 - 155 | 225/45R19 96 | 11A; 248; 26P; 27I | nicht Sportfahrwerk; |
| | | | 80 - 280 | 235/45R19 95 | 11A; 248; 26P; 27H; 27I |
| | | 80 - 280 | 245/40R19 98 | 11A; 24J; 248; 26B; 26N; 27B; 27H | nicht Offroad-Fahrwerk; |
| | | | 245/45R19 98 | 11A; 24J; 248; 26B; 26N; 27B; 27H | Komfortfahrwerk; Allradantrieb; |
| | | | 255/40R19 96 | 11A; 24J; 244; 26B; 26N; 27B; 27H | Frontantrieb; 10B; 11B; 11G; 11H; |
| 255/45R19 100 | 11A; 24J; 244; 26B; 26N; 27B; 27F | 12A; 51A; 71C; 71K; 721; 725; 73C; 74A | | | |
| 245G | e1*2001/116*0470*.. | 80 - 155 | 225/35R19 88W | 11A; 242; 244; 245; 247; 26B; 26J; 27H | CLA; Sportfahrwerk; CLA Limousine; CLA Shooting brake; |
| | | | 235/35R19 91 | 11A; 24C; 244; 247; 26B; 26J; 27F; 6C3 | Kombilimousine; Limousine; Frontantrieb; 10B; 11B; 11G; 11H; 12A; 51A; 71C; 71K; 721; 725; 73C; 74A |
| 245G | e1*2001/116*0470*.. | 265 - 280 | 235/35R19 91Y | 11A; 24J; 244; 247; 26B; 26J; 27F; 6C3 | CLA; Sportfahrwerk; CLA Limousine; CLA Shooting brake; Kombilimousine; Limousine; Allradantrieb; 10B; 11B; 11G; 11H; 12A; 51A; 71C; 71K; 721; 725; 73C; 74A |

§22 53987*03

**Gutachten 366-0302-21-WIRD/N3
zur Erteilung eines Nachtrags zur ABE 53987**



ANLAGE: 9
Hersteller: Borbet Vertriebs GmbH

Radtyp: Y 85935
Stand: 13.01.2025

Verkaufsbezeichnung: **B-Klasse, B 180 NGT, A-Klasse, CLA, GLA**

| Fahrzeugtyp | Betriebserlaubnis | kW | Reifen | Auflagen zu Reifen | Auflagen |
|-------------|---------------------|--------------------|---------------|--|---|
| 245G | e1*2001/116*0470*.. | 80 - 155 | 225/45R19 96 | 11A; 26P; 27I | Sportfahrwerk; GLA; nicht Offroad- Fahrwerk; Fahrdynamik- Paket; Allradantrieb; Frontantrieb; 10B; 11B; 11G; 11H; 12A; 51A; 71C; 71K; 721; 725; 73C; 74A |
| | | 80 - 280 | 235/45R19 95 | 11A; 26P; 27H; 27I | |
| | | | 245/40R19 98 | 11A; 248; 26B; 26N; 27B; 27H | |
| | | | 245/45R19 98 | 11A; 248; 26B; 26N; 27B; 27H | |
| | | | 255/40R19 96 | 11A; 246; 248; 26B; 26N; 27B; 27H | |
| | | | 255/45R19 100 | 11A; 246; 248; 26B; 26N; 27B; 27F | |
| 265 - 280 | 225/45R19 M+S | 11A; 26P; 27I; 52J | | | |
| 245G | e1*2001/116*0470*.. | 66 - 160 | 225/35R19 88W | 11A; 24J; 244; 247; 26B; 26J; 27F | A-Klasse; 10B; 11B; 11G; 11H; 12A; 51A; 71C; 71K; 721; 725; 729; 73C; 74A |
| | | 66 - 280 | 235/35R19 91Y | 11A; 24C; 244; 247; 26B; 26J; 27F | |
| | | | 245/30R19 89Y | 11A; 24C; 244; 247; 26B; 26J; 27F | |
| | | | 255/30R19 91 | 11A; 24D; 27F; 57F; 673 | |
| | | 265 - 280 | 225/35R19 M+S | 11A; 24J; 244; 247; 26B; 26J; 27F; 52J | |
| 245G | e1*2001/116*0470*.. | 80 - 155 | 225/45R19 96 | | nicht Sportfahrwerk; GLA; nicht Fahrdynamik Paket; Offroad-Fahrwerk; Allradantrieb; Frontantrieb; 10B; 11B; 11G; 11H; 12A; 51A; 71C; 71K; 721; 725; 73C; 74A |
| | | 80 - 280 | 235/45R19 95 | 11A; 248 | |
| | | | 245/40R19 98 | 11A; 24J; 248 | |
| | | | 245/45R19 98 | 11A; 24J; 248 | |
| | | | 255/40R19 96 | 11A; 24J; 248; 27I | |
| | | | 255/45R19 100 | 11A; 24J; 248; 27I | |
| 265 - 280 | 225/45R19 M+S | 52J | | | |
| 245G | e1*2001/116*0470*.. | 80 - 155 | 225/35R19 88Y | YDF; 11A; 242; 244; 245; 247; 26B; 26J; 27H; 5FE | CLA; nicht Sportfahrwerk; CLA Limousine; CLA Shooting brake; Kombilimousine; Limousine; Frontantrieb; 10B; 11B; 11G; 11H; 12A; 51A; 71C; 71K; 721; 725; 73C; 74A; 765 |
| | | | 235/35R19 91 | 11A; 24C; 244; 247; 26B; 26J; 27H; 6C3 | |

§22 53987*03

**Gutachten 366-0302-21-WIRD/N3
zur Erteilung eines Nachtrags zur ABE 53987**



ANLAGE: 9
Hersteller: Borbet Vertriebs GmbH

Radtyp: Y 85935
Stand: 13.01.2025

Verkaufsbezeichnung: **B-Klasse, GLB, GLA, EQA, EQB, AMG GLA, AMG GLB;**

| Fahrzeugtyp | Betriebserlaubnis | kW | Reifen | Auflagen zu Reifen | Auflagen |
|-------------|--------------------|----------|---------------|---|---|
| F2B | e1*2007/46*1909*.. | 70 - 165 | 225/35R19 96Y | 11A; 24J; 248; 26B; 26J; 27B; 27H | B-Klasse; Kombilimousine; Allradantrieb; Frontantrieb; Verbundlenkerhinterachse; Mehrlenkerhinterachse; inkl. Hybrid; 10B; 11B; 11G; 11H; 12A; 51A; 71C; 71K; 721; 725; 73C; 74A |
| | | | 225/40R19 96 | 11A; 24J; 248; 26B; 26J; 27B; 27H | |
| | | | 235/40R19 92 | 11A; 241; 244; 246; 247; 26B; 26J; 27B; 27F | |
| | | | 245/35R19 95 | 11A; 24C; 244; 247; 26B; 26J; 27B; 27F | |
| F2B | e1*2007/46*1909*.. | 85 - 165 | 235/50R19 99 | 11A; 24C; 24D; 26B; 26N | GLB-KLASSE; Allradantrieb; Frontantrieb; 10B; 11B; 11G; 11H; 12A; 51A; 71C; 71K; 721; 725; 73C; 74A |
| | | | 245/45R19 98 | 11A; 24J; 24M; 26B | |
| | | | 245/50R19 101 | 11A; 24C; 24D; 26B; 26N | |
| | | | 255/45R19 100 | 11A; 24C; 24D; 26B; 26N | |
| F2B | e1*2007/46*1909*.. | 85 - 165 | 235/45R19 95 | 11A; 24M; 242; 245; 26B | GLA-KLASSE; Allradantrieb; Frontantrieb; inkl. Hybrid; 10B; 11B; 11G; 11H; 12A; 51A; 71C; 71K; 721; 725; 73C; 74A |
| | | | 235/50R19 99 | 11A; 24C; 244; 247; 26B | |
| | | | 245/45R19 98 | 11A; 24C; 244; 247; 26B | |
| | | | 255/45R19 100 | 11A; 24C; 244; 247; 26B | |
| F2B | e1*2007/46*1909*.. | 95 - 139 | 235/50R19 99 | 11A; 24C; 244; 247; 26B | EQB-Klasse; Elektro; 10B; 11B; 11G; 11H; 12A; 51A; 71C; 71K; 721; 725; 73C; 74A; 75I |
| | | | 245/45R19 102 | 11A; 24C; 244; 247; 26B | |
| | | | 255/45R19 100 | 11A; 24C; 244; 247; 26B | |
| F2B | e1*2007/46*1909*.. | 80 - 139 | 235/50R19 99 | 11A; 24C; 244; 247; 26B | EQA-Klasse; Elektro; 10B; 11B; 11G; 11H; 12A; 51A; 71C; 71K; 721; 725; 73C; 74A |
| | | | 245/45R19 98 | 11A; 24C; 244; 247; 26B | |
| | | | 255/45R19 100 | 11A; 24C; 244; 247; 26B | |
| F2B | e1*2007/46*1909*.. | 225 | 245/45R19 98 | 11A; 24J; 248; 26B | AMG GLB 35; Allradantrieb; 10B; 11B; 11G; 11H; 12A; 51A; 71C; 71K; 721; 725; 73C; 74A |

Verkaufsbezeichnung: **C-Klasse**

| Fahrzeugtyp | Betriebserlaubnis | kW | Reifen | Auflagen zu Reifen | Auflagen |
|-------------|---------------------------|----------|---------------|--------------------|--|
| H0 | e1*92/53*0001*... G363 | 55 - 145 | 225/35R19 | 11A; 21B; 24J; 53S | 10B; 11B; 11G; 11H; 12A; 51A; 71C; 71K; 721; 725; 73C; 74A |
| | | | 225/35R19 88W | 11A; 21B; 24J | |

**Gutachten 366-0302-21-WIRD/N3
zur Erteilung eines Nachtrags zur ABE 53987**



ANLAGE: 9
Hersteller: Borbet Vertriebs GmbH

Radtyp: Y 85935
Stand: 13.01.2025

Verkaufsbezeichnung: **C-Klasse**

| Fahrzeugtyp | Betriebserlaubnis | kW | Reifen | Auflagen zu Reifen | Auflagen |
|-------------|----------------------|----------|---------------|---|---|
| R2CS | e1*2018/858*00017*.. | 120 -195 | 225/40R19 93 | GA4; 11A; 24J; 26N; 26P; 57E; 58X | nicht All-Terrain; nicht C 300 e; nicht C 300 de; nicht C 300 de 4MATIC; Kombilimousine; Allradantrieb; Heckantrieb; 10B; 11B; 11G; 11H; 12A; 51A; 71C; 71K; 721; 725; 73C; 74A; 76A; FKA |
| R2CS | e1*2018/858*00017*.. | 147 -150 | 225/45R19 96 | 5IE | All-Terrain; |
| | | | 235/40R19 96 | 11A; 26P; 5IE | Allradantrieb; |
| | | | 245/40R19 98 | 11A; 24J; 248; 26N; 26P | 10B; 11B; 11G; 11H; 12A; 51A; 71C; 71K; |
| | | | 255/40R19 100 | 11A; 24J; 24M; 26B; 26N; 27H | 721; 725; 73C; 74A |
| R2CS | e1*2018/858*00017*.. | 120 -195 | 255/35R19 96 | GA4; 11A; 244; 247; 27H; 27I; 5IE; 57F | nicht All-Terrain; nicht C 300 e; nicht C 300 de; nicht C 300 de 4MATIC; Kombilimousine; Allradantrieb; Heckantrieb; 10B; 11B; 11G; 11H; 12A; 51A; 71C; 71K; 721; 725; 73C; 74A; 76B; FKA |
| R2CW | e1*2018/858*00016*.. | 120 -195 | 225/40R19 93 | GA4; 11A; 24J; 26N; 26P; 57E; 58X | nicht C 300 e; nicht C 300 e 4MATIC; nicht C 400 e 4MATIC; nicht C 300 de; nicht C 300 de 4MATIC; Limousine; Allradantrieb; Heckantrieb; 10B; 11B; 11G; 11H; 12A; 51A; 71C; 71K; 721; 725; 73C; 74A; 76A; FKA |
| R2CW | e1*2018/858*00016*.. | 120 -195 | 255/35R19 96 | GA4; 11A; 244; 247; 27H; 27I; 57F | nicht C 300 e; nicht C 300 e 4MATIC; nicht C 400 e 4MATIC; nicht C 300 de; nicht C 300 de 4MATIC; Limousine; Allradantrieb; Heckantrieb; 10B; 11B; 11G; 11H; 12A; 51A; 71C; 71K; 721; 725; 73C; 74A; 76B; FKA |

§22 53987*03

**Gutachten 366-0302-21-WIRD/N3
zur Erteilung eines Nachtrags zur ABE 53987**

ANLAGE: 9
Hersteller: Borbet Vertriebs GmbH

Radtyp: Y 85935
Stand: 13.01.2025



Verkaufsbezeichnung: **C-Klasse**

| Fahrzeugtyp | Betriebserlaubnis | kW | Reifen | Auflagen zu Reifen | Auflagen |
|--------------|--|-----------|---------------|---|---|
| 202 | e1*93/81*0034*.. | 55 - 145 | 225/35R19 | 11A; 21B; 24J; 53S | 10B; 11B; 11G; 11H; 12A; 51A; 71C; 71K; 721; 725; 73C; 74A |
| | | | 225/35R19 88W | 11A; 21B; 24J | |
| 204 204 K | e1*2001/116*0431*.. e1*2001/116*0457*.. | 85 - 245 | 225/40R19 93Y | XFC; 11A; 24J; 248; 26B; 26N; 6AE; 672 | Nur Baureihe 205; Cabrio; Kombilimousine; Coupe; Limousine; Allradantrieb; Heckantrieb; nicht Hybrid; 10B; 11B; 11G; 11H; 12A; 51A; 71C; 71K; 721; 725; 73C; 74A |
| | | | 245/35R19 93Y | 11A; 24C; 244; 26B; 26J; 27I; 68V; 99E | |
| | | | 255/35R19 96 | 11A; 24C; 244; 247; 26B; 26J; 27H; 27I; 57O | |
| 204 | e1*2001/116*0431*.. | 120 - 200 | 225/35R19 88Y | 11A; 21P; 22I; 24J; 24M; 5FE | Nur Baureihe 204; Nur 4-MATIC; Limousine; 10B; 11B; 11G; 11H; 12A; 51A; 71C; 71K; 721; 725; 729; 73C; 74A |
| | | | 235/35R19 91 | 11A; 21B; 22B; 24C; 24D | |
| | | 120 - 225 | 235/35R19 91Y | 11A; 21B; 22B; 24C; 24D | |
| 204 204 K | e1*2001/116*0431*.. e1*2001/116*0457*.. | 135 - 190 | 225/40R19 93Y | 11A; 24J; 248; 26B; 26N; 5HA | Nur Baureihe 205; Cabrio; Kombilimousine; Coupe; Limousine; Allradantrieb; Heckantrieb; nur Hybrid; 10B; 11B; 11G; 11H; 12A; 51A; 71C; 71K; 721; 725; 73C; 74A |
| | | | 245/35R19 95 | 11A; 24C; 244; 26B; 26J; 27I; 5HR | |
| | | | 255/35R19 99Y | 11A; 24C; 244; 247; 26B; 26J; 27H; 27I | |
| 204 | e1*2001/116*0431*.. | 88 - 225 | 225/35R19 88Y | 11A; 21P; 22I; 24J; 24M; 5FE; 670; 673 | Nur Baureihe 204; Limousine; Heckantrieb; 10B; 11B; 11G; 11H; 12A; 51A; 71C; 71K; 721; 725; 73C; 74A |
| | | | 235/35R19 91Y | 11A; 21B; 22B; 24C; 24D; 671; 68X | |
| | | | 255/30R19 91Y | 11A; 22B; 24D; 57F; 671; 673 | |
| 204 | e1*2001/116*0431*.. | 115 - 225 | 225/35R19 88Y | 11A; 24J; 26B; 26N; 27H; 27I; 5FE | bis e1*2001/116*0431*36; Coupe; Heckantrieb; 10B; 11B; 11G; 11H; 12A; 51A; 71C; 71K; 721; 725; 729; 73C; 74A |
| | | | 235/35R19 91 | 11A; 24C; 248; 26B; 26J; 27B; 27H | |
| | | | 255/30R19 91 | 11A; 24M; 27B; 27F; 57F; 673 | |
| 204 K | e1*2001/116*0457*.. | 88 - 225 | 225/35R19 88Y | 11A; 21P; 24J; 57E; 670; 673 | bis e1*2001/116*0457*24; Kombi; Heckantrieb; 10B; 11B; 11G; 11H; 12A; 51A; 71C; 71K; 721; 725; 73C; 74A |
| | | | 235/35R19 91Y | 11A; 21B; 22I; 22M; 24J; 24M | |
| | | | 255/30R19 91Y | 11A; 22B; 22H; 22L; 24D; 57F; 671; 673 | |

§22 53987*03

**Gutachten 366-0302-21-WIRD/N3
zur Erteilung eines Nachtrags zur ABE 53987**



ANLAGE: 9
Hersteller: Borbet Vertriebs GmbH

Radtyp: Y 85935
Stand: 13.01.2025

Seite: 25 von 111

Verkaufsbezeichnung: **C-Klasse**

| Fahrzeugtyp | Betriebserlaubnis | kW | Reifen | Auflagen zu Reifen | Auflagen |
|-------------|---------------------|----------|---------------|---------------------------------|--|
| 204 K | e1*2001/116*0457*.. | 120 -170 | 235/35R19 91W | 11A; 21B; 22I; 22M; 24J; 24M | Nur 4-MATIC; bis e1*2001/116*0457*24; Kombi; 10B; 11B; 11G; 11H; 12A; 51A; 71C; 71K; 721; 725; 729; 73C; 74A |

Verkaufsbezeichnung: **CLA**

| Fahrzeugtyp | Betriebserlaubnis | kW | Reifen | Auflagen zu Reifen | Auflagen |
|-------------|--------------------|----------|--------------|---|---|
| F2CLA | e1*2007/46*1912*.. | 285 -310 | 245/35R19 95 | 11A; 246; 26N; 26P; 27I | AMG CLA 45; AMG CLA 45S; Kombi; Limousine; Allradantrieb; 10B; 11B; 11G; 11H; 12A; 51A; 71C; 71K; 721; 725; 73C; 74A |
| | | | 255/35R19 96 | 11A; 246; 248; 26B; 26N; 27H; 27I | |
| F2CLA | e1*2007/46*1912*.. | 225 | 235/35R19 91 | 11A; 24C; 24M; 26J; 27B; 27F | AMG CLA 35; Kombi; Limousine; Allradantrieb; Frontantrieb; 10B; 11B; 11G; 11H; 12A; 51A; 71C; 71K; 721; 725; 73C; 74A |
| | | | 245/35R19 93 | 11A; 24C; 24D; 26J; 27B; 27F | |
| | | | 255/35R19 92 | 11A; 24C; 24D; 26J; 27B; 27F | |
| F2CLA | e1*2007/46*1912*.. | 85 - 165 | 225/40R19 93 | 11A; 24J; 244; 26B; 26J; 27B; 27H | Kombi; Limousine; Allradantrieb; Frontantrieb; inkl. Hybrid; 10B; 11B; 11G; 11H; 12A; 51A; 71C; 71K; 721; 725; 73C; 74A |
| | | | 235/40R19 92 | 11A; 241; 244; 246; 247; 26B; 26J; 27B; 27H | |
| | | | 245/35R19 93 | 11A; 24C; 244; 247; 26B; 26J; 27B; 27F | |
| | | | 255/35R19 92 | 11A; 24C; 244; 247; 26B; 26J; 27B; 27F | |

Verkaufsbezeichnung: **CLA-Klasse**

| Fahrzeugtyp | Betriebserlaubnis | kW | Reifen | Auflagen zu Reifen | Auflagen |
|-------------|--------------------|----------|---------------|---|--|
| 117 | e1*2007/46*1007*.. | 80 - 155 | 225/35R19 88W | 11A; 242; 244; 245; 247; 26B; 26J; 27H | CLA; Sportfahrwerk; CLA Limousine; CLA Shooting brake; Kombilimousine; Limousine; Frontantrieb; 10B; 11B; 11G; 11H; 12A; 51A; 71C; 71K; 721; 725; 73C; 74A |
| | | | 235/35R19 91 | 11A; 24C; 244; 247; 26B; 26J; 27F; 6C3 | |

**Gutachten 366-0302-21-WIRD/N3
zur Erteilung eines Nachtrags zur ABE 53987**



ANLAGE: 9
Hersteller: Borbet Vertriebs GmbH

Radtyp: Y 85935
Stand: 13.01.2025

Seite: 26 von 111

Verkaufsbezeichnung: **CLA-Klasse**

| Fahrzeugtyp | Betriebserlaubnis | kW | Reifen | Auflagen zu Reifen | Auflagen |
|-------------|--------------------|----------|---------------|--|---|
| 117 | e1*2007/46*1007*.. | 80 - 155 | 225/35R19 88Y | YDF; 11A; 242; 244; 245; 247; 26B; 26J; 27H; 5FE | CLA; nicht Sportfahrwerk; CLA Limousine; CLA |
| | | | 235/35R19 91 | 11A; 24C; 244; 247; 26B; 26J; 27H; 6C3 | Shooting brake; Kombilimousine; Limousine; Frontantrieb; 10B; 11B; 11G; 11H; 12A; 51A; 71C; 71K; 721; 725; 73C; 74A; 765 |

Verkaufsbezeichnung: **CLE-Klasse**

| Fahrzeugtyp | Betriebserlaubnis | kW | Reifen | Auflagen zu Reifen | Auflagen |
|-------------|----------------------|-----------|---------------|---------------------------------|--|
| R2CLECA | e1*2018/858*00311*.. | 280 | 245/40R19 M+S | 11A; 24J; 248; 26B; 27H; 52J | Cabrio; Coupe; Allradantrieb; |
| | | | 255/35R19 M+S | 11A; 24J; 24M; 26B; 27F; 52J | 10B; 11B; 11G; 11H; 12A; 51A; 71C; 71K; 721; 725; 73C; 74A; 765 |
| R2CLECA | e1*2018/858*00311*.. | 125 - 190 | 245/40R19 98 | 11A; 24J; 248; 26B; 27H | nicht e-/de Modelle (PHEV); Cabrio; Coupe; |
| | | | 255/35R19 96 | 11A; 24J; 24M; 26B; 27F | Allradantrieb; Heckantrieb; 10B; 11B; 11G; 11H; 12A; 51A; 71C; 71K; 721; 725; 73C; 74A; 765 |

Verkaufsbezeichnung: **CL-KLASSE**

| Fahrzeugtyp | Betriebserlaubnis | kW | Reifen | Auflagen zu Reifen | Auflagen |
|-------------|-------------------|-----------|--------------|---|--|
| 215 | e1*98/14*0113*.. | 220 - 326 | 245/40R19 | 11A; 21B; 21J; 22F; 22L; 24J; 24M; 53S | 10B; 11B; 11G; 11H; 12A; 51A; 71C; 71K; |
| | | | 255/40R19 96 | 11A; 21B; 21J; 21L; 22F; 22L; 24D; 24J; 367 | 721; 725; 729; 73C; 74A; AGD; FHI |

Verkaufsbezeichnung: **CLS-Klasse**

| Fahrzeugtyp | Betriebserlaubnis | kW | Reifen | Auflagen zu Reifen | Auflagen |
|-------------|--------------------|-----------|----------------------|--------------------|---------------------|
| R1ECLS | e1*2007/46*1818*.. | 143 - 270 | 245/40R19 98 M+S | | 10B; 11B; 11G; 11H; |
| | | | 255/35R19 96 M+S | | 12A; 51A; 71C; 71K; |
| | | 180 - 270 | 255/40R19 100 M+S | | 721; 725; 73C; 74A |

**Gutachten 366-0302-21-WIRD/N3
zur Erteilung eines Nachtrags zur ABE 53987**



ANLAGE: 9
Hersteller: Borbet Vertriebs GmbH

Radtyp: Y 85935
Stand: 13.01.2025

Verkaufsbezeichnung: **CLS-Klasse**

| Fahrzeugtyp | Betriebserlaubnis | kW | Reifen | Auflagen zu Reifen | Auflagen |
|-------------|--------------------|----------|---------------|--------------------|---|
| 218 | e1*2007/46*0485*.. | 120 -225 | 245/35R19 93Y | 12O; 5HA; 51J | nicht AMG Sportpaket; Kombilimousine; Allradantrieb; Heckantrieb; 10B; 11B; 11G; 11H; 12A; 51A; 71C; 71K; 721; 725; 729; 73C; 74A; DEG |
| | | 120 -300 | 255/35ZR19 | 12T; 51G; 6CX | |
| 218 | e1*2007/46*0485*.. | 120 -225 | 245/35R19 93 | 12O; 51J | nicht AMG Sportpaket; Coupe; 4-türig; Allradantrieb; Heckantrieb; 10B; 11B; 11G; 11H; 51A; 71C; 71K; 721; 725; 729; 73C; 74A; DEG |
| | | 120 -300 | 255/35R19 | 12T; 51G; 6CX | |

Verkaufsbezeichnung: **E-Klasse**

| Fahrzeugtyp | Betriebserlaubnis | kW | Reifen | Auflagen zu Reifen | Auflagen |
|-------------|--------------------|----------|---------------|--------------------------------------|--|
| R1EC | e1*2007/46*1666*.. | 120 -270 | 245/40R19 94W | GAA; XFX; 11A; 26B; 26N | Coupé; Cabrio; Allradantrieb; Heckantrieb; 10B; 11B; 11G; 11H; 12A; 51A; 71C; 71K; 721; 725; 73C; 74A; 83A |
| R1ES | e1*2007/46*1560*.. | 110 -270 | 245/40R19 98Y | GAA; XFB; XFX; 11A; 26B; 26N; 5JA | Baureihe W213; nicht All Terrain; nicht E300de; nicht E300e; Allradantrieb; Heckantrieb; 10B; 11B; 11G; 11H; 12A; 51A; 71C; 71K; 721; 725; 73C; 74A; 75I |
| R1ES | e1*2007/46*1560*.. | 143 -270 | 245/45R19 98Y | 11A; 26P; 6BL | All Terrain; Kombi; Allradantrieb; 10B; 11B; 11G; 11H; 12A; 51A; 71C; 71K; 721; 725; 73C; 74A; 75I |
| | | | 255/40R19 100 | 11A; 245; 26B; 57E; 58A | |
| | | | 255/40R19 100 | 11A; 245; 26B; 58A | |
| | | | 255/45R19 100 | 11A; 245; 26B; 6BM | |

§22 53987*03

**Gutachten 366-0302-21-WIRD/N3
zur Erteilung eines Nachtrags zur ABE 53987**



ANLAGE: 9
Hersteller: Borbet Vertriebs GmbH

Radtyp: Y 85935
Stand: 13.01.2025

Verkaufsbezeichnung: **E-Klasse**

| Fahrzeugtyp | Betriebserlaubnis | kW | Reifen | Auflagen zu Reifen | Auflagen |
|-------------|----------------------|----------|---------------|--------------------|---|
| R2ES | e1*2018/858*00214*.. | 145 -280 | 255/45R19 100 | | nicht E 300 e; nicht E 300 e 4MATIC; nicht E 300 de; nicht E 300 de 4MATIC; nicht E 350 e; nicht E 350 e 4MATIC; nicht E 400 e 4MATIC; All-Terrain; Allradantrieb; Hybrid; 10B; 11B; 11G; 11H; 12A; 51A; 71C; 71K; 721; 725; 73C; 74A; 75I; 765 |
| R2ES | e1*2018/858*00214*.. | 120 -280 | 245/45R19 102 | 12T | nicht E 300 e; nicht E 300 e 4MATIC; nicht E 300 de; nicht E 300 de 4MATIC; nicht E 350 e; nicht E 350 e 4MATIC; nicht E 400 e 4MATIC; nicht All-Terrain; Allradantrieb; Heckantrieb; Hybrid; 10B; 11B; 11G; 11H; 51A; 71C; 71K; 721; 725; 73C; 74A; 75I; 765 |
| R2EW | e1*2018/858*00213*.. | 120 -280 | 245/45R19 102 | 12T | nicht E 300 e; nicht E 300 e 4MATIC; nicht E 300 de; nicht E 300 de 4MATIC; nicht E 350 e; nicht E 350 e 4MATIC; nicht E 400 e 4MATIC; Allradantrieb; Heckantrieb; Hybrid; 10B; 11B; 11G; 11H; 51A; 71C; 71K; 721; 725; 73C; 74A; 75I; 765 |
| 210 | e1*93/81*0022*.. | 150 -165 | 235/35R19 | 11A; 21B; 367; 53S | nicht für gepanzerte Fz; Allradantrieb; 10B; 11B; 11G; 11H; 12A; 51A; 71C; 71K; 721; 725; 729; 73C; 74A |
| | | | 235/35R19 91W | 11A; 21B; 367 | |
| 210 | e1*93/81*0022*.. | 55 -165 | 235/35R19 | 11A; 21B; 367; 53S | nicht für gepanzerte Fz; Heckantrieb; 10B; 11B; 11G; 11H; 12A; 51A; 71C; 71K; 721; 725; 729; 73C; 74A |
| | | | 235/35R19 91W | 11A; 21B; 367 | |

§22 53987*03

**Gutachten 366-0302-21-WIRD/N3
zur Erteilung eines Nachtrags zur ABE 53987**



ANLAGE: 9
Hersteller: Borbet Vertriebs GmbH

Radtyp: Y 85935
Stand: 13.01.2025

Verkaufsbezeichnung: **E-Klasse**

| Fahrzeugtyp | Betriebserlaubnis | kW | Reifen | Auflagen zu Reifen | Auflagen |
|-------------|--|-----------|---------------|-------------------------|---|
| 210 | e1*93/81*0022*.. | 55 - 165 | 235/35R19 91W | 11A; 21B; 367 | nicht für gepanzerte Fz; Heckantrieb; 10B; 11B; 11G; 11H; 12A; 51A; 71C; 71K; 721; 725; 729; 73C; 74A |
| | | 55 - 205 | 235/35R19 | 11A; 21B; 367; 53S | |
| 211 | e1*2001/116*0183*.. | 130 - 165 | 235/35R19 91Y | 5GG; 51J | Nur 4-MATIC; Allradantrieb; 10B; 11B; 11G; 11H; 12A; 51A; 71C; 71K; 721; 725; 729; 73C; 74A; 83G; 847; AGD |
| | | 130 - 285 | 245/35R19 93Y | | |
| 211 | e1*2001/116*0183*.., e1*98/14*0183*.. | 75 - 135 | 235/35R19 91W | 57E; 68X | Heckantrieb; 10B; 11B; 11G; 11H; 12A; 51A; 71C; 71K; 721; 725; 729; 73C; 74A; 83G; 847; AGD |
| | | 75 - 170 | 245/35R19 93W | | |
| | | 75 - 225 | 235/35R19 91Y | 57E; 68X | |
| | | 75 - 285 | 245/35R19 93Y | | |
| 211K | e1*2001/116*0213*.. | 100 - 165 | 235/35R19 91W | 57E; 68X | Heckantrieb; 10B; 11B; 11G; 11H; 12A; 51A; 71C; 71K; 721; 725; 729; 73C; 74A; 82O; DBW |
| | | 100 - 285 | 245/35R19 93 | 57E; 68R | |
| 212 | e1*2001/116*0501*.. | 125 - 245 | 245/35R19 93Y | 11A; 21B; 24J; 248 | Baureihe W212; nicht AMG-Paket; Stufenheck; Allradantrieb; 10B; 11B; 11G; 11H; 12A; 51A; 573; 71C; 71K; 721; 725; 729; 73C; 74A |
| 212 | e1*2001/116*0501*.. | 110 - 270 | 245/40R19 98 | GAA; XFX; 11A; 26B; 26N | Baureihe W213; nicht E300de; Allradantrieb; Heckantrieb; 10B; 11B; 11G; 11H; 12A; 51A; 71C; 71K; 721; 725; 73C; 74A |
| 212 | e1*2001/116*0501*.. | 100 - 150 | 235/35R19 91Y | 11A; 21P; 24J; 248; 51J | Baureihe W212; nicht AMG-Paket; Stufenheck; Heckantrieb; 10B; 11B; 11G; 11H; 12A; 51A; 71C; 71K; 721; 725; 729; 73C; 74A |
| | | | 245/35R19 93Y | 11A; 21B; 24J; 248 | |
| | | 100 - 245 | 235/35R19 91Y | 11A; 21P; 24J; 57E; 68X | |

§22 53987*03

**Gutachten 366-0302-21-WIRD/N3
zur Erteilung eines Nachtrags zur ABE 53987**



ANLAGE: 9
Hersteller: Borbet Vertriebs GmbH

Radtyp: Y 85935
Stand: 13.01.2025

Verkaufsbezeichnung: **E-Klasse COUPE, CABRIO**

| Fahrzeugtyp | Betriebserlaubnis | kW | Reifen | Auflagen zu Reifen | Auflagen |
|-------------|---------------------|----------|---------------|-----------------------------------|--|
| 207 | e1*2001/116*0502*.. | 120 -215 | 225/35R19 88Y | 11A; 21P; 5FE; 57E; 670; 673 | Cabrio; Heckantrieb; 10B; 11B; 11G; 11H; 12A; 51A; 71C; 71K; 721; 725; 729; 73C; 74A |
| | | | 255/30R19 91Y | 11A; 22B; 244; 247; 5GG; 57F; 673 | |
| | | 120 -245 | 235/35R19 91Y | 11A; 21N; 21P; 22I; 248; 5GG | |
| | | 225 -245 | 255/30R19 91Y | GCP; 11A; 22B; 244; 247; 5GG; 57F | |
| 207 | e1*2001/116*0502*.. | 120 -215 | 255/30R19 91Y | 11A; 22B; 244; 247; 5GG; 57F; 673 | Coupe; Heckantrieb; 10B; 11B; 11G; 11H; 12A; 51A; 71C; 71K; 721; 725; 729; 73C; 74A |
| | | | 120 -245 | 235/35R19 91Y | |
| | | 125 -215 | 225/35R19 88Y | 11A; 21P; 5FE; 57E; 670; 673 | |
| | | 225 -245 | 255/30R19 91Y | GCP; 11A; 22B; 244; 247; 5GG; 57F | |

Verkaufsbezeichnung: **GLC-Klasse**

| Fahrzeugtyp | Betriebserlaubnis | kW | Reifen | Auflagen zu Reifen | Auflagen |
|-------------|----------------------|----------|---------------|--------------------|---|
| R2CGLC | e1*2018/858*00186*.. | 120 -270 | 235/55R19 101 | YCU; YC0; 57E | nicht GLC 300 e 4MATIC; nicht GLC 300 de 4MATIC; nicht GLC 350 e 4MATIC; nicht GLC 400 e 4MATIC; Kombilimousine; Schräghecklimousine; mit Radhausverbreiterung (Flap) Serie; Allradantrieb; Heckantrieb; Hybrid; 10B; 11B; 11G; 11H; 12A; 51A; 71C; 71K; 721; 725; 73C; 74A; 76A; 765; 930; FKA |
| R2CGLC | e1*2018/858*00186*.. | 120 -270 | 255/50R19 103 | YCU; 57F | nicht GLC 300 e 4MATIC; nicht GLC 300 de 4MATIC; nicht GLC 350 e 4MATIC; nicht GLC 400 e 4MATIC; Kombilimousine; Schräghecklimousine; mit Radhausverbreiterung (Flap) Serie; Allradantrieb; Heckantrieb; Hybrid; 10B; 11B; 11G; 11H; 12A; 51A; 71C; 71K; 721; 725; 73C; 74A; 76B; 765; 930; FKA |

**Gutachten 366-0302-21-WIRD/N3
zur Erteilung eines Nachtrags zur ABE 53987**



ANLAGE: 9
Hersteller: Borbet Vertriebs GmbH

Radtyp: Y 85935
Stand: 13.01.2025

Verkaufsbezeichnung: **GLC-Klasse**

| Fahrzeugtyp | Betriebserlaubnis | kW | Reifen | Auflagen zu Reifen | Auflagen |
|-------------|----------------------|----------|--------------------------------|--------------------|--|
| R2CGLC | e1*2018/858*00186*.. | 120 -270 | 235/55R19 101 245/50R19 101 | | nicht GLC 300 e 4MATIC; nicht GLC 300 de 4MATIC; nicht GLC 350 e 4MATIC; nicht GLC 400 e 4MATIC; Kombilimousine; Schräghecklimousine; mit Radhausverbreiterung (Flap) Serie; Allradantrieb; Heckantrieb; Hybrid; 10B; 11B; 11G; 11H; 12A; 51A; 71C; 71K; 721; 725; 73C; 74A; 765; 930 |
| R2CGLC | e1*2018/858*00186*.. | 120 -270 | 255/50R19 103 | YCU; 57F | nicht GLC 300 e 4MATIC; nicht GLC 300 de 4MATIC; nicht GLC 350 e 4MATIC; nicht GLC 400 e 4MATIC; Kombilimousine; Schräghecklimousine; mit Radhausverbreiterung (Flap) Serie; Allradantrieb; Heckantrieb; Hybrid; 10B; 11B; 11G; 11H; 12A; 51A; 71C; 71K; 721; 725; 73C; 74A; 76B; 765; 934; FKA |
| R2CGLC | e1*2018/858*00186*.. | 120 -270 | 235/55R19 101 | YCU; YC0; 57E | nicht GLC 300 e 4MATIC; nicht GLC 300 de 4MATIC; nicht GLC 350 e 4MATIC; nicht GLC 400 e 4MATIC; Kombilimousine; Schräghecklimousine; mit Radhausverbreiterung (Flap) Serie; Allradantrieb; Heckantrieb; Hybrid; 10B; 11B; 11G; 11H; 12A; 51A; 71C; 71K; 721; 725; 73C; 74A; 76A; 765; 934; FKA |

§22 53987*03

**Gutachten 366-0302-21-WIRD/N3
zur Erteilung eines Nachtrags zur ABE 53987**



ANLAGE: 9
Hersteller: Borbet Vertriebs GmbH

Radtyp: Y 85935
Stand: 13.01.2025

Verkaufsbezeichnung: **GLC-Klasse**

| Fahrzeugtyp | Betriebserlaubnis | kW | Reifen | Auflagen zu Reifen | Auflagen |
|-------------|----------------------|----------|--------------------------------|--------------------|--|
| R2CGLC | e1*2018/858*00186*.. | 120 -270 | 235/55R19 101 245/50R19 101 | | nicht GLC 300 e 4MATIC; nicht GLC 300 de 4MATIC; nicht GLC 350 e 4MATIC; nicht GLC 400 e 4MATIC; Kombilimousine; Schräghecklimousine; mit Radhausverbreiterung (Flap) Serie; Allradantrieb; Heckantrieb; Hybrid; 10B; 11B; 11G; 11H; 12A; 51A; 71C; 71K; 721; 725; 73C; 74A; 765; 934 |

Verkaufsbezeichnung: **GLC-Klasse, GLK-Klasse, EQC-Klasse**

| Fahrzeugtyp | Betriebserlaubnis | kW | Reifen | Auflagen zu Reifen | Auflagen |
|-------------|---------------------|----------|--|--|--|
| 204 X | e1*2001/116*0480*.. | 100 -243 | 235/55R19 | 51G | GLC-Klasse; Kombilimousine; Allradantrieb; Heckantrieb; 10B; 11B; 11G; 11H; 12A; 51A; 71C; 71K; 721; 725; 73C; 74A; 75I |
| 204 X | e1*2001/116*0480*.. | 100 -243 | 235/50R19 99 235/55R19 255/45R19 100 | YBJ; 51G | GLC Coupé; Allradantrieb; Heckantrieb; 10B; 11B; 11G; 11H; 12A; 51A; 71C; 71K; 721; 725; 73C; 74A; 75I |
| 204 X | e1*2001/116*0480*.. | 100 -225 | 235/45R19 99 235/50R19 99 245/45R19 98 255/40R19 100 255/45R19 100 | 11A; 24J; 24M GDD; YDG; 11A; 21P; 22I; 24J; 24M CF1; 11A; 24J; 24M CF2; 11A; 21P; 22I; 24J; 24M CF3; GDD; 11A; 21P; 22I; 24J; 24M | GLK-Klasse; Allradantrieb; Heckantrieb; 10B; 11B; 11G; 11H; 12A; 51A; 71C; 71K; 721; 725; 73C; 74A; 765 |

§22 53987*03

**Gutachten 366-0302-21-WIRD/N3
zur Erteilung eines Nachtrags zur ABE 53987**

ANLAGE: 9
Hersteller: Borbet Vertriebs GmbH

Radtyp: Y 85935
Stand: 13.01.2025



Seite: 33 von 111

Verkaufsbezeichnung: **Marco Polo,V-Klasse,Vito,(e-)Vito Tourer, EQV**

| Fahrzeugtyp | Betriebserlaubnis | kW | Reifen | Auflagen zu Reifen | Auflagen |
|-------------|--------------------|----------|---------------|--------------------------------------|---|
| 639/2 | e1*2007/46*0457*.. | 65 - 176 | 235/45R19 99 | 11A; 241; 244; 246; 5JK | V-Klasse; Vito; Vito Tourer; Vito Mixto; ab e1*2007/46*0459*06; ab e1*2007/46*0458*08; ab e1*2007/46*0457*09; Marco Polo; EQV; Allradantrieb; Frontantrieb; Heckantrieb; inkl. Elektro; 10B; 11B; 11G; 11H; 12A; 51A; 71C; 71K; 721; 725; 73C; 74A; 75I |
| | | | 245/45R19 102 | 11A; 22Q; 24C; 244; 26P; 26V; 5LA | |
| | | | 255/40R19 100 | 11A; 22Q; 24C; 244; 247; 26U; 5KA | |

Verkaufsbezeichnung: **MERCEDES-BENZ CLK**

| Fahrzeugtyp | Betriebserlaubnis | kW | Reifen | Auflagen zu Reifen | Auflagen |
|-------------|-------------------|-----------|---------------|----------------------------|--|
| 208 | e1*96/27*0054*.. | 100 - 160 | 225/35R19 | 11A; 21B; 24J; 367; 53S | 10B; 11B; 11G; 11H; 12A; 51A; 71C; 71K; 721; 725; 73C; 74A |
| | | | 225/35R19 88Y | 11A; 21B; 24J; 367 | |
| 208 | e1*96/27*0054*.. | 100 - 205 | 225/35R19 | 11A; 21B; 24J; 367; 53S | 10B; 11B; 11G; 11H; 12A; 51A; 71C; 71K; 721; 725; 73C; 74A |
| | | | 225/35R19 88Y | 11A; 21B; 24J; 367 | |

Verkaufsbezeichnung: **S- / CL-Klasse**

| Fahrzeugtyp | Betriebserlaubnis | kW | Reifen | Auflagen zu Reifen | Auflagen |
|-------------|--------------------------|-----------|---------------|----------------------------|--|
| 140 | e1*96/27*0056*.. F690 | 110 - 300 | 255/40R19 100 | 11A; 21B; 21L; 22B; 22G | 10B; 11B; 11G; 11H; 12A; 51A; 71C; 71K; 721; 725; 73C; 74A |
| | | | 255/40R19 96Y | 11A; 21B; 21L; 22B; 22G | |
| 140 C | e1*96/27*0057*.. G165 | 205 - 290 | 255/40R19 100 | 11A; 21B; 21L; 22B; 22G | 10B; 11B; 11G; 11H; 12A; 51A; 71C; 71K; 721; 725; 73C; 74A |
| | | | 255/40R19 96Y | 11A; 21B; 21L; 22B; 22G | |

Verkaufsbezeichnung: **S-Klasse**

| Fahrzeugtyp | Betriebserlaubnis | kW | Reifen | Auflagen zu Reifen | Auflagen |
|-------------|--------------------|-----------|---------------|--------------------|---|
| R2S | e1*2007/46*2115*.. | 210 | 235/50R19 103 | 124 | nicht S 580 e; nicht S 580 e 4MATIC; nicht S 450 e; nicht MAYBACH; inkl. Hybrid; 10B; 11B; 11G; 11H; 51A; 71C; 71K; 721; 725; 73C; 74A; 75I |
| | | 210 - 370 | 245/45R19 102 | 124 | |
| | | | 255/45R19 100 | 124; 5KA | |

**Gutachten 366-0302-21-WIRD/N3
zur Erteilung eines Nachtrags zur ABE 53987**



ANLAGE: 9
Hersteller: Borbet Vertriebs GmbH

Radtyp: Y 85935
Stand: 13.01.2025

Seite: 34 von 111

Verkaufsbezeichnung: **S-Klasse**

| Fahrzeugtyp | Betriebserlaubnis | kW | Reifen | Auflagen zu Reifen | Auflagen |
|-------------|---|----------|---------------|--------------------------------------|---|
| 220 | e1*97/27*0099*.. | 180 -225 | 245/40R19 94Y | YDN; 11A; 22B; 22L; 24J; 5HI; 51J | Nicht für Fz. m. Länge 6158 mm; nicht für gepanzerte Fz; Nur 4-MATIC; 10B; 11B; 11G; 11H; 12A; 51A; 71C; 71K; 721; 725; 729; 73C; 74A |
| | | | 255/40R19 96Y | CF2; 11A; 21B; 22B; 22L; 24J; 24M | |
| 220 | e1*97/27*0099*.. | 368 | 245/40R19 94Y | 11A; 21B; 22B; 24C; 24D; 5HI; 51J | Nicht für Fz. m. Länge 6158 mm; nicht für gepanzerte Fz; Heckantrieb; 10B; 11B; 11G; 11H; 12A; 51A; 71C; 71K; 721; 725; 729; 73C; 74A |
| | | | 255/40R19 96Y | 11A; 21B; 22B; 24C; 24D; 367 | |
| 220 | e1*97/27*0099*.. | 145 -326 | 245/40R19 94Y | 11A; 21B; 22B; 24C; 24D; 5HI; 51J | Nicht für Fz. m. Länge 6158 mm; nicht für gepanzerte Fz; Heckantrieb; 10B; 11B; 11G; 11H; 12A; 51A; 71C; 71K; 721; 725; 729; 73C; 74A |
| | | | 255/40R19 96Y | 11A; 21B; 22B; 24C; 24D; 367 | |
| 220 | e1*97/27*0099*.. | 145 -165 | 245/40R19 94Y | 11A; 21B; 22B; 24C; 24D; 5HI; 51J | Nicht für Fz. m. Länge 6158 mm; Heckantrieb; 10B; 11B; 11G; 11H; 12A; 51A; 71C; 71K; 721; 725; 729; 73C; 74A; MBN |
| | | | 255/40R19 96Y | 11A; 21B; 22B; 24C; 24D; 367 | |
| 221 | e1*2001/116*0335*.. | 430 | 255/45R19 100 | GAO; 12N | ab Mj.2014 (Baureihe 217); Coupe; Allradantrieb; 10B; 11B; 11G; 11H; 51A; 71C; 71K; 721; 725; 73C; 74A |
| 221 222 | e1*2001/116*0335*.. e1*2007/46*0960*.. | 150 -335 | 245/45R19 102 | GAE | ab Mj.2013 (Baureihe 222); nicht AMG Sport- Paket; Limousine; Allradantrieb; Heckantrieb; 10B; 11B; 11G; 11H; 12A; 51A; 6AA; 71C; 71K; 721; 725; 73C; 74A; 75I; 83G |
| | | | 255/40R19 100 | 11A; 245 | |

§22 53987*03

**Gutachten 366-0302-21-WIRD/N3
zur Erteilung eines Nachtrags zur ABE 53987**



ANLAGE: 9
Hersteller: Borbet Vertriebs GmbH

Radtyp: Y 85935
Stand: 13.01.2025

Seite: 35 von 111

Verkaufsbezeichnung: **S-Klasse**

| Fahrzeugtyp | Betriebserlaubnis | kW | Reifen | Auflagen zu Reifen | Auflagen |
|-------------|---------------------|----------|---------------|--------------------|--|
| 221 | e1*2001/116*0335*.. | 150 -285 | 255/35R19 96Y | | bis Mj.2013 (Baureihe 221); Allradantrieb; Heckantrieb; 10B; 11B; 11G; 11H; 12A; 51A; 530; 573; 71C; 71K; 721; 725; 729; 73C; 74A; 83G |
| | | 150 -380 | 255/40R19 96Y | GAN | |

Verkaufsbezeichnung: **SLK**

| Fahrzeugtyp | Betriebserlaubnis | kW | Reifen | Auflagen zu Reifen | Auflagen |
|-------------|-------------------|----------|---------------|--|--|
| 170 | e1*95/54*0039*.. | 100 -160 | 225/35R19 84W | 11A; 21B; 21J; 21L; 22B; 24J; 24N; 367 | 10B; 11B; 11G; 11H; 12A; 51A; 71C; 71K; 721; 725; 73C; 74A |

Verkaufsbezeichnung: **SLK / SLC**

| Fahrzeugtyp | Betriebserlaubnis | kW | Reifen | Auflagen zu Reifen | Auflagen |
|-------------|--------------------|----------|--------------|-------------------------|--|
| 172 | e1*2007/46*0548*.. | 115 -225 | 225/35R19 88 | 11A; 26P | Cabrio; Heckantrieb; 10B; 11B; 11G; 11H; 12A; 51A; 71C; 71K; 721; 725; 729; 73C; 74A |
| | | | 235/35R19 91 | 11A; 26B; 260; 6C3 | |
| | | | 255/30R19 91 | 11A; 22M; 270; 57F; 673 | |

Verkaufsbezeichnung: **SL-Klasse**

| Fahrzeugtyp | Betriebserlaubnis | kW | Reifen | Auflagen zu Reifen | Auflagen |
|-------------|--------------------|----------|--------------|--------------------|---|
| 230 | e1*98/14*0169*.. | 225 | 245/35R19 93 | YDE | ab e1*98/14*0169*19; |
| 231 | e1*2007/46*0803*.. | 225 -320 | 255/35R19 92 | GAU; 6CX | Cabrio; Heckantrieb; 10B; 11B; 11G; 11H; 12A; 51A; 71C; 71K; 721; 725; 729; 73C; 74A; 861; DEC; DEG |

Verkaufsbezeichnung: **V-Klasse, Vito, Vito Tourer**

| Fahrzeugtyp | Betriebserlaubnis | kW | Reifen | Auflagen zu Reifen | Auflagen |
|-------------|--------------------|----------|---------------|-----------------------------------|---|
| 639/4 | e1*2007/46*0458*.. | 65 - 176 | 235/45R19 99 | 11A; 241; 244; 246; 5JK | V-Klasse; Vito; Vito Tourer; Vito Mixto; |
| 639/5 | e1*2007/46*0459*.. | | 245/45R19 102 | 11A; 22Q; 24C; 244; 26P; 26V; 5LA | ab e1*2007/46*0459*06; ab e1*2007/46*0458*08; |
| | | | 255/40R19 100 | 11A; 22Q; 24C; 244; 247; 26U; 5KA | ab e1*2007/46*0457*09; Marco Polo; Allradantrieb; Frontantrieb; Heckantrieb; inkl. Elektro; 10B; 11B; 11G; 11H; 12A; 51A; 71C; 71K; 721; 725; 73C; 74A; 75I |

**Gutachten 366-0302-21-WIRD/N3
zur Erteilung eines Nachtrags zur ABE 53987**



ANLAGE: 9
Hersteller: Borbet Vertriebs GmbH

Radtyp: Y 85935
Stand: 13.01.2025

Verwendungsbereich/Fz-Hersteller : MERCEDES

Befestigungsteile : Kegelbundschrauben M14x1,5, Schaftl. 30 mm, Kegelw. 60 Grad

Zubehör : Set Nr. 5284

Anzugsmoment der Befestigungsteile : 150 Nm

Verkaufsbezeichnung: **S-Klasse**

| Fahrzeugtyp | Betriebserlaubnis | kW | Reifen | Auflagen zu Reifen | Auflagen |
|-------------|--------------------|----------|---------------|-----------------------------------|---|
| R2S | e1*2007/46*2115*.. | 210 | 235/50R19 103 | 124 | nicht S 580 e; nicht S 580 e 4MATIC; nicht S 450 e; nicht MAYBACH; inkl. Hybrid; 10B; 11B; 11G; 11H; 51A; 71C; 71K; 721; 725; 73C; 74A; 75I |
| | | 210 -370 | 245/45R19 102 | 124 | |
| | | | 255/45R19 100 | 124; 5KA | |
| 220 | e1*97/27*0099*.. | 180 -225 | 245/40R19 94Y | YDN; 11A; 22B; 22L; 24J; 5HI; 51J | Nicht für Fz. m. Länge 6158 mm; nicht für gepanzerte Fz; Nur 4-MATIC; 10B; 11B; 11G; 11H; 12A; 51A; 71C; 71K; 721; 725; 729; 73C; 74A |
| | | | 255/40R19 96Y | CF2; 11A; 21B; 22B; 22L; 24J; 24M | |
| 220 | e1*97/27*0099*.. | 368 | 245/40R19 94Y | 11A; 21B; 22B; 24C; 24D; 5HI; 51J | Nicht für Fz. m. Länge 6158 mm; nicht für gepanzerte Fz; Heckantrieb; 10B; 11B; 11G; 11H; 12A; 51A; 71C; 71K; 721; 725; 729; 73C; 74A |
| | | | 255/40R19 96Y | 11A; 21B; 22B; 24C; 24D; 367 | |
| 220 | e1*97/27*0099*.. | 145 -326 | 245/40R19 94Y | 11A; 21B; 22B; 24C; 24D; 5HI; 51J | Nicht für Fz. m. Länge 6158 mm; nicht für gepanzerte Fz; Heckantrieb; 10B; 11B; 11G; 11H; 12A; 51A; 71C; 71K; 721; 725; 729; 73C; 74A |
| | | | 255/40R19 96Y | 11A; 21B; 22B; 24C; 24D; 367 | |
| 220 | e1*97/27*0099*.. | 145 -165 | 245/40R19 94Y | 11A; 21B; 22B; 24C; 24D; 5HI; 51J | Nicht für Fz. m. Länge 6158 mm; Heckantrieb; 10B; 11B; 11G; 11H; 12A; 51A; 71C; 71K; 721; 725; 729; 73C; 74A; MBN |
| | | | 255/40R19 96Y | 11A; 21B; 22B; 24C; 24D; 367 | |

§22 53987*03

**Gutachten 366-0302-21-WIRD/N3
zur Erteilung eines Nachtrags zur ABE 53987**



ANLAGE: 9
Hersteller: Borbet Vertriebs GmbH

Radtyp: Y 85935
Stand: 13.01.2025

Seite: 37 von 111

Verkaufsbezeichnung: **S-Klasse**

| Fahrzeugtyp | Betriebserlaubnis | kW | Reifen | Auflagen zu Reifen | Auflagen |
|-------------|---|----------------------|--------------------------------|--------------------|--|
| 221 | e1*2001/116*0335*.. | 430 | 255/45R19 100 | GAO; 12N | ab Mj.2014 (Baureihe 217); Coupe; Allradantrieb; 10B; 11B; 11G; 11H; 51A; 71C; 71K; 721; 725; 73C; 74A |
| 221 222 | e1*2001/116*0335*.. e1*2007/46*0960*.. | 150 -335 | 245/45R19 102 255/40R19 100 | GAE 11A; 245 | ab Mj.2013 (Baureihe 222); nicht AMG Sport-Paket; Limousine; Allradantrieb; Heckantrieb; 10B; 11B; 11G; 11H; 12A; 51A; 6AA; 71C; 71K; 721; 725; 73C; 74A; 75I; 83G |
| 221 | e1*2001/116*0335*.. | 150 -285 150 -380 | 255/35R19 96Y 255/40R19 96Y | GAN | bis Mj.2013 (Baureihe 221); Allradantrieb; Heckantrieb; 10B; 11B; 11G; 11H; 12A; 51A; 530; 573; 71C; 71K; 721; 725; 729; 73C; 74A; 83G |

Verwendungsbereich/Fz-Hersteller : Nissan International S. A.

Befestigungsteile : Kegelbundschraben M14x1,5, Schaftl. 28,5 mm, Kegelw. 60 Grad

Zubehör : Set Nr. 5255-0

Anzugsmoment der Befestigungsteile : 130 Nm

Verkaufsbezeichnung: **Infiniti Q30, Infiniti Q30S, Infiniti QX30**

| Fahrzeugtyp | Betriebserlaubnis | kW | Reifen | Auflagen zu Reifen | Auflagen |
|-------------|---|----------|--------------|------------------------------|--|
| H15 | e11*2007/46*2977*.. e5*2007/46*1030*.. | 125 | 225/45R19 92 | 11A; 26P; 27H | QX30; Allradantrieb; 10B; 11B; 11G; 11H; 12A; 51A; 71C; 71K; 721; 725; 73C; 74A |
| | | | 235/45R19 95 | 11A; 26P; 27H | |
| | | | 245/40R19 94 | 11A; 248; 26B; 26N; 27F | |
| | | | 245/45R19 98 | 11A; 248; 26B; 26N; 27F | |
| | | | 255/40R19 96 | 11A; 248; 26B; 26N; 27F | |
| H15 | e11*2007/46*2977*.. e5*2007/46*1030*.. | 80 - 155 | 225/45R19 92 | 11A; 26B; 26N; 27H | Q30; Allradantrieb; Frontantrieb; 10B; 11B; 11G; 11H; 12A; 51A; 71C; 71K; 721; 725; 73C; 74A |
| | | | 235/45R19 95 | 11A; 248; 26B; 26J; 27F | |
| | | | 245/40R19 94 | 11A; 24J; 248; 26B; 26N; 27F | |
| | | | 255/40R19 96 | 11A; 24J; 248; 26B; 26J; 27F | |

**Gutachten 366-0302-21-WIRD/N3
zur Erteilung eines Nachtrags zur ABE 53987**

ANLAGE: 9
Hersteller: Borbet Vertriebs GmbH

Radtyp: Y 85935
Stand: 13.01.2025



Verwendungsbereich/Fz-Hersteller : SSANGYONG

Befestigungsteile : Kegelbundschrauben M12x1,5, Schaftl. 30 mm, Kegelw. 60 Grad

Zubehör : Set Nr. 5248

Anzugsmoment der Befestigungsteile : 130 Nm

Verkaufsbezeichnung: **Korando**

| Fahrzeugtyp | Betriebserlaubnis | kW | Reifen | Auflagen zu Reifen | Auflagen |
|-------------|--------------------|----------|--------------|--------------------|--|
| CK | e9*2007/46*0055*.. | 110 -131 | 225/45R19 92 | 11A; 26B; 26N; 27I | 10B; 11B; 11G; 11H; 12A; 51A; 71C; 71K; 72I; 725; 73C; 74A |

Auflagen

- 10B) Die mindestens erforderlichen Geschwindigkeitsbereiche der zu verwendenden Reifen sind, mit Ausnahme der Reifen mit M+S-Profil, den Fahrzeugpapieren zu entnehmen. Die für M+S Reifen zulässige Höchstgeschwindigkeit ist im Blickfeld des Fahrzeugführer sinnfällig anzugeben und im Betrieb nicht zu überschreiten. Die zulässige Achslast des Fahrzeuges darf nicht größer sein als das Zweifache der auf Seite 1 dieser Anlage angegebenen Radlast unter Berücksichtigung des angegebenen Abrollumfanges. Der beim Reifen angeführte Lastindex beschreibt die mindesterforderliche Tragfähigkeit, es sind Reifen mit höherem Lastindex zulässig, die max. Achslast ist mit diesem Lastindex zu vergleichen wodurch eventuell vorhandene Achslastaufgaben entfallen können.
- 11A) Der vorschriftsmäßige Zustand des Fahrzeuges ist durch einen amtlich anerkannten Sachverständigen oder Prüfer für den Kraftfahrzeugverkehr oder einen Prüferingenieur einer Überwachungsorganisation oder einen Angestellten nach Abschnitt 4 der Anlage VIIIb zur StVZO unter Angabe von FAHRZEUGHERSTELLER, FAHRZEUGTYP und FAHRZEUGIDENTIFIZIERUNGNUMMER auf einem Nachweis entsprechend dem im Beispielkatalog zum §19 StVZO veröffentlichten Muster bescheinigen zu lassen.
- 11B) Wird eine in diesem Gutachten aufgeführte Reifengröße verwendet, die nicht bereits in der Fahrzeuggenehmigung für diesen Fahrzeug-Typ/ -Variante/ -Version bzw. Fahrzeugausführung genannt ist, so sind die Angaben über die Reifengrößen in den Fahrzeugpapieren bei der nächsten Befassung mit den Fahrzeugpapieren durch die Zulassungsstelle berichtigen zu lassen. Diese Berichtigung ist dann nicht erforderlich, wenn die ABE/TTG des Sonderrades eine Freistellung von der Pflicht zur Berichtigung der Fahrzeugpapiere enthält.
- 11G) Die Brems-, Lenkungsaggregate und das Fahrwerk mit Ausnahme von Sonder-Fahrwerksfedern müssen, sofern diese durch keine weiteren Auflagen berührt werden, dem Serienstand entsprechen. Für die Sonder-Fahrwerksfedern muß eine Allgemeine Betriebserlaubnis bzw. Teiletzgenehmigung oder ein Teilegutachten vorliegen; gegen die Verwendung der Rad/Reifenkombination dürfen keine technischen Bedenken bestehen. Wird gleichzeitig mit dem Anbau der Sonderräder eine Fahrwerksänderung vorgenommen und/oder optionale Brems- bzw. Lenkungsaggregate verbaut, so ist diese und ihre Auswirkung auf den Anbau der Sonderräder gesondert zu beurteilen.
- 11H) Wird das serienmäßige Ersatzrad verwendet, soll mit mäßiger Geschwindigkeit und nicht länger als erforderlich gefahren werden. Hierbei müssen die serienmäßigen Befestigungsteile verwendet werden. Bei Fahrzeugausführungen mit Allradantrieb ist bei Verwendung des Ersatzrades darauf zu achten, daß nur Reifen mit gleich großem Abrollumfang zulässig sind.
- 12A) Die Verwendung von feingliedrigen Schneeketten, die nicht mehr als 8 mm (einschließlich Kettenschloss) aufragen, ist nur an der Achse, die in der Betriebsanleitung des Fahrzeuges genannt wird, möglich.
- 12A) Die Verwendung von Schneeketten ist nicht möglich, es sei denn, dass für den hier aufgeführten Fahrzeugtyp eine weitere Umrüstmöglichkeit im Gutachten aufgeführt ist.

**Gutachten 366-0302-21-WIRD/N3
zur Erteilung eines Nachtrags zur ABE 53987**

ANLAGE: 9
Hersteller: Borbet Vertriebs GmbH

Radtyp: Y 85935
Stand: 13.01.2025



Seite: 39 von 111

- Für diese Umrüstung mit der Einschränkung in Spalte Auflagen "Auflagen zu Reifen" sind die dort aufgeführten Auflagen und Hinweise zu beachten.
- 12N) Die Verwendung von feingliedrigen Schneeketten, die nicht mehr als 11 mm (einschließlich Kettenschloss) auftragen, ist nur an der Achse, die in der Betriebsanleitung des Fahrzeuges genannt wird, möglich.
 - 12O) Die Verwendung von feingliedrigen Schneeketten, die nicht mehr als 13 mm (einschließlich Kettenschloss) auftragen, ist nur an der Achse, die in der Betriebsanleitung des Fahrzeuges genannt wird, möglich.
 - 12R) Die Verwendung von feingliedrigen Schneeketten, die nicht mehr als 12 mm (einschließlich Kettenschloss) auftragen, ist nur an der Achse, die in der Betriebsanleitung des Fahrzeuges genannt wird, möglich.
 - 12T) Die Verwendung von feingliedrigen Schneeketten ist nur mit der vom Fahrzeughersteller freigegebenen Schneekette oder einer baugleichen Schneekette an der Achse, die in der Betriebsanleitung des Fahrzeuges genannt wird, möglich.
 - 21B) Durch Anlegen der vorderen Radhausausschnittkanten und Kunststoffinnenkotflügel über die gesamte Radhausausschnittkantenlänge ist die Freigängigkeit der Rad/Reifen-Kombination herzustellen.
 - 21J) Durch Aufweiten bzw. Bearbeiten der vorderen Radhäuser im Bereich der Radaußenseite über die gesamte Radhausausschnittkantenlänge ist die Freigängigkeit der Rad/Reifen-Kombination herzustellen.
 - 21L) Durch Nacharbeit der vorderen Radhäuser im Bereich über der Reifenlauffläche ist eine ausreichende Freigängigkeit der Rad/Reifen-Kombination herzustellen.
 - 21N) Durch Aufweiten bzw. Ausstellen der vorderen Radhäuser im Bereich der Radaußenseite über die gesamte Radhausausschnittkantenlänge ist die Freigängigkeit der Rad/Reifen-Kombination unter Berücksichtigung der maximal zulässigen Betriebsbreite nach ETRTO bzw. WdK (1,04 fache Nennbreite des Reifens) herzustellen.
 - 21P) Durch Anlegen bzw. Bearbeiten der vorderen Radhausausschnittkanten und Kunststoffinnenkotflügel über die gesamte Radhausausschnittkantenlänge ist die Freigängigkeit der Rad/Reifen-Kombination unter Berücksichtigung der maximal zulässigen Betriebsbreite nach ETRTO bzw. WdK (1,04 fache Nennbreite des Reifens) herzustellen.
 - 22B) Durch Anlegen bzw. Bearbeiten der hinteren Radhausausschnittkanten und Kunststoffinnenkotflügel über die gesamte Radhausausschnittkantenlänge ist die Freigängigkeit der Rad/Reifen-Kombination herzustellen.
 - 22F) Durch Aufweiten bzw. Ausstellen der hinteren Radhäuser im Bereich der Radaußenseite über die gesamte Radhausausschnittkantenlänge ist die Freigängigkeit der Rad/Reifen-Kombination herzustellen.
 - 22G) Durch Nacharbeit der hinteren Radhäuser im Bereich der Reifenlauffläche ist eine ausreichende Freigängigkeit der Rad/Reifen-Kombination herzustellen.
 - 22H) Durch Aufweiten bzw. Ausstellen der hinteren Radhäuser im Bereich der Radaußenseite über die gesamte Radhausausschnittkantenlänge ist die Freigängigkeit der Rad/Reifen-Kombination unter Berücksichtigung der maximal zulässigen Betriebsbreite nach ETRTO bzw. WdK (1,04 fache Nennbreite des Reifens) herzustellen.
 - 22I) Durch Anlegen bzw. Bearbeiten der hinteren Radhausausschnittkanten und Kunststoffinnenkotflügel über die gesamte Radhausausschnittkantenlänge ist die Freigängigkeit der Rad/Reifen-Kombination unter Berücksichtigung der maximal zulässigen Betriebsbreite nach ETRTO bzw. WdK (1,04 fache Nennbreite des Reifens) herzustellen.
 - 22L) Durch Kürzen bis zum Schraubenkopf und komplettes Umbiegen der Befestigungslasche der Heckschürzenbefestigung ist eine ausreichende Freigängigkeit der Rad/Reifen-Kombination herzustellen.
 - 22M) Durch Kürzen bis zum Schraubenkopf und komplettes Umbiegen der Befestigungslasche der Heckschürzenbefestigung ist eine ausreichende Freigängigkeit der Rad/Reifen-Kombination unter

**Gutachten 366-0302-21-WIRD/N3
zur Erteilung eines Nachtrags zur ABE 53987**

ANLAGE: 9
Hersteller: Borbet Vertriebs GmbH

Radtyp: Y 85935
Stand: 13.01.2025



Seite: 40 von 111

- Berücksichtigung der maximal zulässigen Betriebsbreite nach ETRTO bzw. WdK (1,04 fache Nennbreite des Reifens) herzustellen.
- 22Q) Durch vollkommenes Anlegen der Kunststoffinnenkotflügel der Hinterachse auf der Radaußenseite an die Radhauswand über die gesamte Radhausausschnittkantenlänge ist die Freigängigkeit der Rad/Reifen-Kombination herzustellen.
- 241) Die Radabdeckung an Achse 1 ist durch Ausstellen der Frontschürze und des Kotflügels oder durch Anbau von dauerhaft befestigten Karosserieteilen im Bereich 30 Grad vor der Radmitte herzustellen. Die gesamte Breite der Rad/Reifenkombination muss, unter Beachtung des maximal möglichen Betriebsmaßes des Reifens (1,04 fache der Nennbreite des Reifens), im oben genannten Bereich abgedeckt sein.
- 242) Die Radabdeckung an Achse 1 ist durch Ausstellen des Kotflügels oder durch Anbau von dauerhaft befestigten Karosserieteilen im Bereich 50 Grad hinter der Radmitte herzustellen. Die gesamte Breite der Rad/Reifenkombination muss, unter Beachtung des maximal möglichen Betriebsmaßes des Reifens (1,04 fache der Nennbreite des Reifens), im oben genannten Bereich abgedeckt sein.
- 244) Die Radabdeckung an Achse 2 ist durch Ausstellen der Heckschürze und des Kotflügels oder durch Anbau von dauerhaft befestigten Karosserieteilen im Bereich 50 Grad hinter der Radmitte herzustellen. Die gesamte Breite der Rad/Reifenkombination muss, unter Beachtung des maximal möglichen Betriebsmaßes des Reifens (1,04 fache der Nennbreite des Reifens), im oben genannten Bereich abgedeckt sein.
- 245) Die Radabdeckung an Achse 1 ist durch Ausstellen der Frontschürze und des Kotflügels oder durch Anbau von dauerhaft befestigten Karosserieteilen im Bereich 30 Grad vor der Radmitte herzustellen. Je nach Rüstzustand des Fahrzeuges (z. B. Fahrzeugtieferlegung, Radabdeckungsverbreiterung, usw.) kann es möglich sein, dass die Radabdeckung ausreichend ist. Die gesamte Breite der Rad/Reifenkombination muss, unter Beachtung des maximal möglichen Betriebsmaßes des Reifens (1,04 fache der Nennbreite des Reifens), im oben genannten Bereich abgedeckt sein.
- 246) Die Radabdeckung an Achse 1 ist durch Ausstellen des Kotflügels oder durch Anbau von dauerhaft befestigten Karosserieteilen im Bereich 50 Grad hinter der Radmitte herzustellen. Je nach Rüstzustand des Fahrzeuges (z. B. Fahrzeugtieferlegung, Radabdeckungsverbreiterung, usw.) kann es möglich sein, dass die Radabdeckung ausreichend ist. Die gesamte Breite der Rad/Reifenkombination muss, unter Beachtung des maximal möglichen Betriebsmaßes des Reifens (1,04 fache der Nennbreite des Reifens), im oben genannten Bereich abgedeckt sein.
- 247) Die Radabdeckung an Achse 2 ist durch Ausstellen des Kotflügels oder durch Anbau von dauerhaft befestigten Karosserieteilen im Bereich 30 Grad vor der Radmitte herzustellen. Je nach Rüstzustand des Fahrzeuges (z. B. Fahrzeugtieferlegung, Radabdeckungsverbreiterung, usw.) kann es möglich sein, dass die Radabdeckung ausreichend ist. Die gesamte Breite der Rad/Reifenkombination muss, unter Beachtung des maximal möglichen Betriebsmaßes des Reifens (1,04 fache der Nennbreite des Reifens), im oben genannten Bereich abgedeckt sein.
- 248) Die Radabdeckung an Achse 2 ist durch Ausstellen der Heckschürze und des Kotflügels oder durch Anbau von dauerhaft befestigten Karosserieteilen im Bereich 50 Grad hinter der Radmitte herzustellen. Je nach Rüstzustand des Fahrzeuges (z. B. Fahrzeugtieferlegung, Radabdeckungsverbreiterung, usw.) kann es möglich sein, dass die Radabdeckung ausreichend ist. Die gesamte Breite der Rad/Reifenkombination muss, unter Beachtung des maximal möglichen Betriebsmaßes des Reifens (1,04 fache der Nennbreite des Reifens), im oben genannten Bereich abgedeckt sein.
- 24C) Die Radabdeckung an Achse 1 ist durch Ausstellen der Frontschürze und des Kotflügels oder durch Anbau von dauerhaft befestigten Karosserieteilen im Bereich 30 Grad vor der Radmitte und 50 Grad hinter der Radmitte herzustellen. Die gesamte Breite der Rad/Reifenkombination muss, unter Beachtung des maximal möglichen Betriebsmaßes des Reifens (1,04 fache der Nennbreite des Reifens), im oben genannten Bereich abgedeckt sein.
- 24D) Die Radabdeckung an Achse 2 ist durch Ausstellen der Heckschürze und des Kotflügels oder durch Anbau von dauerhaft befestigten Karosserieteilen im Bereich 30 Grad vor der Radmitte und 50 Grad

**Gutachten 366-0302-21-WIRD/N3
zur Erteilung eines Nachtrags zur ABE 53987**

ANLAGE: 9
Hersteller: Borbet Vertriebs GmbH

Radtyp: Y 85935
Stand: 13.01.2025



Seite: 41 von 111

- hinter der Radmitte herzustellen. Die gesamte Breite der Rad/Reifenkombination muss, unter Beachtung des maximal möglichen Betriebsmaßes des Reifens (1,04 fache der Nennbreite des Reifens), im oben genannten Bereich abgedeckt sein.
- 24J) Die Radabdeckung an Achse 1 ist durch Ausstellen der Frontschürze und des Kotflügels oder durch Anbau von dauerhaft befestigten Karosserieteilen im Bereich 30 Grad vor der Radmitte und 50 Grad hinter der Radmitte herzustellen. Je nach Rüstzustand des Fahrzeuges (z. B. Fahrzeugtiefenerlegung, Radabdeckungsverbreiterung, usw.) kann es möglich sein, dass die Radabdeckung ausreichend ist. Die gesamte Breite der Rad/Reifenkombination muss, unter Beachtung des maximal möglichen Betriebsmaßes des Reifens (1,04 fache der Nennbreite des Reifens), im oben genannten Bereich abgedeckt sein.
- 24M) Die Radabdeckung an Achse 2 ist durch Ausstellen der Heckschürze und des Kotflügels oder durch Anbau von dauerhaft befestigten Karosserieteilen im Bereich 30 Grad vor der Radmitte und 50 Grad hinter der Radmitte herzustellen. Je nach Rüstzustand des Fahrzeuges (z. B. Fahrzeugtiefenerlegung, Radabdeckungsverbreiterung, usw.) kann es möglich sein, dass die Radabdeckung ausreichend ist. Die gesamte Breite der Rad/Reifenkombination muss, unter Beachtung des maximal möglichen Betriebsmaßes des Reifens (1,04 fache der Nennbreite des Reifens), im oben genannten Bereich abgedeckt sein.
- 24N) Die Radabdeckung an Achse 2 ist - sofern serienmäßig nicht vorhanden - durch Ausstellen der Heckschürze und des Kotflügels oder durch Anbau von dauerhaft befestigten Karosserieteilen im Bereich 30 Grad vor der Radmitte und 50 Grad hinter der Radmitte herzustellen. Die gesamte Breite der Rad/Reifenkombination muss, unter Beachtung des maximal möglichen Betriebsmaßes des Reifens (1,04 fache der Nennbreite des Reifens), im oben genannten Bereich abgedeckt sein. Bei Nachrüstung ist der vorschriftsmäßige Zustand des Fahrzeuges durch einen amtlich anerkannten Sachverständigen oder Prüfer für den Kraftfahrzeugverkehr oder einen Kraftfahrzeugsachverständigen oder einen Angestellten nach Abschnitt 4 der Anlage VIII b zur StVZO unter Angabe von FAHRZEUGHERSTELLER, FAHRZEUGTYP und FAHRZEUGIDENTIFIZIERUNGNUMMER auf einem Nachweis entsprechend dem im Beispielkatalog zum §19 StVZO veröffentlichten Muster bescheinigen zu lassen.
- 24O) Die Radabdeckung an Achse 1 ist - sofern serienmäßig nicht vorhanden - durch Ausstellen der Frontschürze und des Kotflügels oder durch Anbau von dauerhaft befestigten Karosserieteilen im Bereich 30 Grad vor der Radmitte und 50 Grad hinter der Radmitte herzustellen. Die gesamte Breite der Rad/Reifenkombination muss, unter Beachtung des maximal möglichen Betriebsmaßes des Reifens (1,04 fache der Nennbreite des Reifens), im oben genannten Bereich abgedeckt sein. Bei Nachrüstung ist der vorschriftsmäßige Zustand des Fahrzeuges durch einen amtlich anerkannten Sachverständigen oder Prüfer für den Kraftfahrzeugverkehr oder einen Kraftfahrzeugsachverständigen oder einen Angestellten nach Abschnitt 4 der Anlage VIII b zur StVZO unter Angabe von FAHRZEUGHERSTELLER, FAHRZEUGTYP und FAHRZEUGIDENTIFIZIERUNGNUMMER auf einem Nachweis entsprechend dem im Beispielkatalog zum §19 StVZO veröffentlichten Muster bescheinigen zu lassen.
- 260) Durch Aufweiten bzw. Ausstellen der vorderen Radhäuser im Bereich der Radaußenseite über die gesamte Radhausausschnittkantenlänge um 8 mm ist eine ausreichende Freigängigkeit der Rad/Reifen-Kombination unter Berücksichtigung der maximal zulässigen Betriebsbreite nach ETRTO bzw. WdK (1,04 fache Nennbreite des Reifens) herzustellen.
- 26B) Durch Anlegen der vorderen Radhausausschnittkanten und Kunststoffinnenkotflügel ist die Freigängigkeit der Rad/Reifen-Kombination herzustellen. Die genauen Maße / Bereiche sind dem beigefügten Anhang / Hinweisblatt "Nacharbeitsprofile Fahrzeug" am Ende dieser Anlage zu entnehmen.
- 26J) Durch Aufweiten bzw. Ausstellen der vorderen Radhäuser ist die Freigängigkeit der Rad/Reifen-Kombination herzustellen. Die genauen Maße / Bereiche sind dem beigefügten Anhang / Hinweisblatt "Nacharbeitsprofile Fahrzeug" am Ende dieser Anlage zu entnehmen.
- 26N) Durch Aufweiten bzw. Ausstellen der vorderen Radhäuser ist die Freigängigkeit der Rad/Reifen-Kombination unter Berücksichtigung der maximal zulässigen Betriebsbreite nach ETRTO

**Gutachten 366-0302-21-WIRD/N3
zur Erteilung eines Nachtrags zur ABE 53987**

ANLAGE: 9
Hersteller: Borbet Vertriebs GmbH

Radtyp: Y 85935
Stand: 13.01.2025



Seite: 42 von 111

- bzw. WdK (1,04 fache Nennbreite des Reifens) herzustellen. Die genauen Maße / Bereiche sind dem beigefügten Anhang / Hinweisblatt "Nacharbeitsprofile Fahrzeug" am Ende dieser Anlage zu entnehmen.
- 26P) Durch Anlegen der vorderen Radhausausschnittkanten und Kunststoffinnenkotflügel ist die Freigängigkeit der Rad/Reifen-Kombination unter Berücksichtigung der maximal zulässigen Betriebsbreite nach ETRTO bzw. WdK (1,04 fache Nennbreite des Reifens) herzustellen. Die genauen Maße / Bereiche sind dem beigefügten Anhang / Hinweisblatt "Nacharbeitsprofile Fahrzeug" am Ende dieser Anlage zu entnehmen.
- 26U) Durch Kürzen der Stoßstangenbefestigung ist die Freigängigkeit der Rad/Reifen-Kombination unter Berücksichtigung der maximal zulässigen Betriebsbreite nach ETRTO bzw. WdK (1,04 fache Nennbreite des Reifens) herzustellen. Die genauen Maße / Bereiche sind dem beigefügten Anhang / Hinweisblatt "Nacharbeitsprofile Fahrzeug" am Ende dieser Anlage zu entnehmen.
- 26V) Durch Kürzen der Stoßstangenbefestigung ist die Freigängigkeit der Rad/Reifen-Kombination herzustellen. Die genauen Maße / Bereiche sind dem beigefügten Anhang / Hinweisblatt "Nacharbeitsprofile Fahrzeug" am Ende dieser Anlage zu entnehmen.
- 270) Durch Aufweiten bzw. Ausstellen der hinteren Radhäuser im Bereich der Radaußenseite über die gesamte Radhausausschnittkantenlänge um 8,0 mm ist eine ausreichende Freigängigkeit der Rad/Reifen-Kombination unter Berücksichtigung der maximal zulässigen Betriebsbreite nach ETRTO bzw. WdK (1,04 fache Nennbreite des Reifens) herzustellen.
- 27B) Durch Anlegen der hinteren Radhausausschnittkanten und Kunststoffinnenkotflügel ist die Freigängigkeit der Rad/Reifen-Kombination herzustellen. Die genauen Maße / Bereiche sind dem beigefügten Anhang / Hinweisblatt "Nacharbeitsprofile Fahrzeug" am Ende dieser Anlage zu entnehmen.
- 27F) Durch Aufweiten bzw. Ausstellen der hinteren Radhäuser ist die Freigängigkeit der Rad/Reifen-Kombination herzustellen. Die genauen Maße / Bereiche sind dem beigefügten Anhang / Hinweisblatt "Nacharbeitsprofile Fahrzeug" am Ende dieser Anlage zu entnehmen.
- 27H) Durch Aufweiten bzw. Ausstellen der hinteren Radhäuser ist die Freigängigkeit der Rad/Reifen-Kombination unter Berücksichtigung der maximal zulässigen Betriebsbreite nach ETRTO bzw. WdK (1,04 fache Nennbreite des Reifens) herzustellen. Die genauen Maße / Bereiche sind dem beigefügten Anhang / Hinweisblatt "Nacharbeitsprofile Fahrzeug" am Ende dieser Anlage zu entnehmen.
- 27I) Durch Anlegen der hinteren Radhausausschnittkanten und Kunststoffinnenkotflügel ist die Freigängigkeit der Rad/Reifen-Kombination unter Berücksichtigung der maximal zulässigen Betriebsbreite nach ETRTO bzw. WdK (1,04 fache Nennbreite des Reifens) herzustellen. Die genauen Maße / Bereiche sind dem beigefügten Anhang / Hinweisblatt "Nacharbeitsprofile Fahrzeug" am Ende dieser Anlage zu entnehmen.
- 27V) Durch Kürzen der Befestigungslasche der Heckschürzenbefestigung ist eine ausreichende Freigängigkeit der Rad/Reifen-Kombination herzustellen. Die genauen Maße / Bereiche sind dem beigefügten Anhang / Hinweisblatt "Nacharbeitsprofile Fahrzeug" am Ende dieser Anlage zu entnehmen.
- 367) Durch Begrenzen des Lenkeinschlages oder durch Nacharbeit der vorderen Radhäuser im Bereich der Radinnenseite ist eine ausreichende Freigängigkeit der Rad/Reifen-Kombination herzustellen.
- 51A) Der vom Fahrzeughersteller (siehe Betriebsanleitung oder Reifenfülldruckhinweis am Fahrzeug) bzw. Reifenhersteller vorgeschriebene Reifenfülldruck ist zu beachten.
Die Verwendung von Reifen mit Notlaufeigenschaften ist laut Hersteller nur mit Reifenfülldrucküberwachungssystem zulässig.
- 51G) Die Verwendung dieser Rad/Reifen-Kombination ist nur zulässig, wenn diese Reifendimension in den Fahrzeugpapieren bereits serienmäßig eingetragen oder vom Fahrzeughersteller, s. Auszug aus der EG-Genehmigung des Fahrzeuges (EG-Übereinstimmungsbescheinigung), freigegeben ist. Der Loadindex, das Geschwindigkeitssymbol, die M+S-Kennzeichnung, die Hinweise und die Empfehlungen des Fahrzeugherstellers sind bei Verwendung dieser Reifengröße zu beachten.
- 51J) Die Verwendung dieser Reifengröße ist nur zulässig, wenn die Reifennennbreite, der in den Fahrzeugpapieren serienmäßig eingetragenen Mindestreifengröße, nicht unterschritten wird.

**Gutachten 366-0302-21-WIRD/N3
zur Erteilung eines Nachtrags zur ABE 53987**

ANLAGE: 9

Hersteller: Borbet Vertriebs GmbH

Radtyp: Y 85935

Stand: 13.01.2025



Seite: 43 von 111

- 52J) Diese Reifengröße ist nur mit M+S-Profil zulässig. Die Lauffläche und die Struktur sind bei M+S-Profil so konzipiert, dass sie vor allem auf Matsch und Schnee (Winter) bessere Fahreigenschaften gewährleisten.
- 530) Diese Rad/Reifen-Kombination ist an PKW mit einer bauartbedingten Höchstgeschwindigkeit größer 250 km/h nur zulässig, wenn eine Bestätigung des Reifenherstellers über die ausreichende Tragfähigkeit der Reifengröße vorliegt; der Nachweis der Eignung ist bei den Fahrzeugpapieren mitzuführen.
- 53S) Es ist eine Bestätigung des Reifenherstellers über die ausreichende Tragfähigkeit der Reifengröße erforderlich. Es wird empfohlen den Nachweis der Eignung bei den Fahrzeugpapieren mitzuführen.
- 54A) Es ist der Nachweis zu erbringen, daß die Anzeigen von Geschwindigkeitsmesser und Wegstreckenzähler innerhalb der zulässigen Toleranzen liegen. Sofern eine Angleichung durchgeführt wird, ist dies bei der Beurteilung weiterer Rad/Reifen-Kombinationen in den Fahrzeugpapieren zu berücksichtigen.
- 54F) Je nach Fahrzeuggrundausrüstung sind einer Serien-Reifengröße Geschwindigkeitsmesser mit unterschiedlicher Wegdrehzahl zugeordnet. Bei der Verwendung einer Reifengröße, die noch nicht in den Fahrzeugpapieren aufgeführt ist, kann deshalb eine Angleichung erforderlich werden. Sofern eine Angleichung durchgeführt wird, ist dies bei der Beurteilung weiterer Rad/Reifen-Kombinationen zu berücksichtigen.
Der vorschriftsmäßige Zustand des Fahrzeuges ist durch einen amtlich anerkannten Sachverständigen oder Prüfer für den Kraftfahrzeugverkehr oder einen Kraftfahrzeugsachverständigen oder einen Angestellten nach Abschnitt 4 der Anlage VIII b zur StVZO unter Angabe von FAHRZEUGHERSTELLER, FAHRZEUGTYP und FAHRZEUGIDENTIFIZIERUNGSNUMMER auf einem Nachweis entsprechend dem im Beispielkatalog zum §19 StVZO veröffentlichten Muster bescheinigen zu lassen.
- 573) Die Verwendung unterschiedlicher Reifengrößen an Vorder- und Hinterachse ist an Fahrzeugen mit Allradantrieb nur zulässig, wenn deren Abrollumfänge gleich sind.
Es ist eine Bestätigung des Reifenherstellers über die tatsächlichen Abrollumfänge erforderlich, es wird empfohlen den Nachweis der Eignung bei den Fahrzeugpapieren mitzuführen.
Alle an ein und derselben Achse montierten Reifen müssen vom gleichen Reifentyp sein.
- 57E) Die Verwendung der angegebenen Reifengröße ist auf dieser Radgröße nur an der Vorderachse zulässig. Sie kann jedoch im Einzelfall auf einer anderen Radgröße an der Hinterachse kombiniert werden. Die erforderlichen Auflagen und Hinweise sind achsweise zu beachten. Alle an ein und derselben Achse montierten Reifen müssen vom gleichen Reifentyp sein.
- 57F) Die Verwendung der angegebenen Reifengröße ist auf dieser Radgröße nur an der Hinterachse zulässig. Sie kann jedoch im Einzelfall auf einer anderen Radgröße an der Vorderachse kombiniert werden. Die erforderlichen Auflagen und Hinweise sind achsweise zu beachten. Alle an ein und derselben Achse montierten Reifen müssen vom gleichen Reifentyp sein.
- 57O) Folgende Rad/Reifen-Kombination ist zulässig:
- | | |
|--------------|--------------|
| | Reifengröße: |
| Vorderachse: | 255/35R19 |
| Hinterachse: | 295/30R19 |
- Ist eine der beiden Reifengrößen im Gutachten nicht aufgeführt, so ist die nicht aufgeführte Reifengröße nur auf einer anderen Felgengröße zulässig.
Die erforderlichen Auflagen und Hinweise sind achsweise zu beachten.
Alle an ein und derselben Achse montierten Reifen müssen vom gleichen Reifentyp sein.
- 58A) Folgende Rad/Reifen-Kombination ist zulässig:
- | | |
|--------------|--------------|
| | Reifengröße: |
| Vorderachse: | 255/40R19 |
| Hinterachse: | 285/35R19 |
- Ist eine der beiden Reifengrößen im Gutachten nicht aufgeführt, so ist die nicht aufgeführte Reifengröße nur auf einer anderen Felgengröße zulässig.
Die erforderlichen Auflagen und Hinweise sind achsweise zu beachten.
An Fahrzeugausführungen mit automatischem Blockierverhinderer (ABV) bzw. Antriebsschlupfregelung (ASR) dürfen nur Reifen verwendet werden, deren Differenz im Abrollumfang sich innerhalb der

§22 53987*03

**Gutachten 366-0302-21-WIRD/N3
zur Erteilung eines Nachtrags zur ABE 53987**

ANLAGE: 9
Hersteller: Borbet Vertriebs GmbH

Radtyp: Y 85935
Stand: 13.01.2025



Abweichung der Serienbereifung befindet. Es ist eine Bestätigung des Reifenherstellers über die tatsächlichen Abrollumfänge erforderlich; es wird empfohlen den Nachweis der Eignung bei den Fahrzeugpapieren mitzuführen.

Alle an ein und derselben Achse montierten Reifen müssen vom gleichen Reifentyp sein.

58X) Folgende Rad/Reifen-Kombination ist zulässig:

| | |
|--------------|--------------|
| | Reifengröße: |
| Vorderachse: | 225/45R19 |
| Hinterachse: | 285/35R19 |

Ist eine der beiden Reifengrößen im Gutachten nicht aufgeführt, so ist die nicht aufgeführte Reifengröße nur auf einer anderen Felgengröße zulässig.

Die erforderlichen Auflagen und Hinweise sind achsweise zu beachten.

An Fahrzeugausführungen mit automatischem Blockierverhinderer (ABV) bzw. Antriebsschlupfregelung (ASR) dürfen nur Reifen verwendet werden, deren Differenz im Abrollumfang sich innerhalb der Abweichung der Serienbereifung befindet. Es ist eine Bestätigung des Reifenherstellers über die tatsächlichen Abrollumfänge erforderlich; es wird empfohlen den Nachweis der Eignung bei den Fahrzeugpapieren mitzuführen.

Alle an ein und derselben Achse montierten Reifen müssen vom gleichen Reifentyp sein.

5FE) Die Verwendung dieser Reifengröße ist nur zulässig an Fahrzeugausführungen bis zu einer zulässigen Achslast von 1120kg.

5GG) Die Verwendung dieser Reifengröße ist nur zulässig an Fahrzeugausführungen bis zu einer zulässigen Achslast von 1230kg.

5GM) Die Verwendung dieser Reifengröße ist nur zulässig an Fahrzeugausführungen bis zu einer zulässigen Achslast von 1260kg.

5HA) Die Verwendung dieser Reifengröße ist nur zulässig an Fahrzeugausführungen bis zu einer zulässigen Achslast von 1300kg.

5HI) Die Verwendung dieser Reifengröße ist nur zulässig an Fahrzeugausführungen bis zu einer zulässigen Achslast von 1340kg.

5HR) Die Verwendung dieser Reifengröße ist nur zulässig an Fahrzeugausführungen bis zu einer zulässigen Achslast von 1380kg.

5IE) Die Verwendung dieser Reifengröße ist nur zulässig an Fahrzeugausführungen bis zu einer zulässigen Achslast von 1420kg.

5JA) Die Verwendung dieser Reifengröße ist nur zulässig an Fahrzeugausführungen bis zu einer zulässigen Achslast von 1500kg.

5JK) Die Verwendung dieser Reifengröße ist nur zulässig an Fahrzeugausführungen bis zu einer zulässigen Achslast von 1550kg.

5KA) Die Verwendung dieser Reifengröße ist nur zulässig an Fahrzeugausführungen bis zu einer zulässigen Achslast von 1600kg.

5LA) Die Verwendung dieser Reifengröße ist nur zulässig an Fahrzeugausführungen bis zu einer zulässigen Achslast von 1700kg.

670) Folgende Rad/Reifen-Kombination ist zulässig:

| | |
|--------------|--------------|
| | Reifengröße: |
| Vorderachse: | 225/35R19 |
| Hinterachse: | 265/30R19 |

Ist eine der beiden Reifengrößen im Gutachten nicht aufgeführt, so ist die nicht aufgeführte Reifengröße nur auf einer anderen Felgengröße zulässig.

Die erforderlichen Auflagen und Hinweise sind achsweise zu beachten.

An Fahrzeugausführungen mit automatischem Blockierverhinderer (ABV) bzw. Antriebsschlupfregelung (ASR) dürfen nur Reifen verwendet werden, deren Differenz im Abrollumfang kleiner als 1% ist. Es ist

**Gutachten 366-0302-21-WIRD/N3
zur Erteilung eines Nachtrags zur ABE 53987**

ANLAGE: 9

Hersteller: Borbet Vertriebs GmbH

Radtyp: Y 85935

Stand: 13.01.2025



eine Bestätigung des Reifenherstellers über die tatsächlichen Abrollumfänge erforderlich; es wird empfohlen den Nachweis der Eignung bei den Fahrzeugpapieren mitzuführen.

Alle an ein und derselben Achse montierten Reifen müssen vom gleichen Reifentyp sein.

671) Folgende Rad/Reifen-Kombination ist zulässig:

| | |
|--------------|--------------|
| | Reifengröße: |
| Vorderachse: | 235/35R19 |
| Hinterachse: | 255/30R19 |

Ist eine der beiden Reifengrößen im Gutachten nicht aufgeführt, so ist die nicht aufgeführte Reifengröße nur auf einer anderen Felgenreöße zulässig.

Die erforderlichen Auflagen und Hinweise sind achsweise zu beachten.

An Fahrzeugausführungen mit automatischem Blockierverhinderer (ABV) bzw. Antriebsschlupfregelung (ASR) dürfen nur Reifen verwendet werden, deren Differenz im Abrollumfang kleiner als 1% ist. Es ist eine Bestätigung des Reifenherstellers über die tatsächlichen Abrollumfänge erforderlich; es wird empfohlen den Nachweis der Eignung bei den Fahrzeugpapieren mitzuführen.

Alle an ein und derselben Achse montierten Reifen müssen vom gleichen Reifentyp sein.

672) Folgende Rad/Reifen-Kombination ist zulässig:

| | |
|--------------|--------------|
| | Reifengröße: |
| Vorderachse: | 225/40R19 |
| Hinterachse: | 255/35R19 |

Ist eine der beiden Reifengrößen im Gutachten nicht aufgeführt, so ist die nicht aufgeführte Reifengröße nur auf einer anderen Felgenreöße zulässig.

Die erforderlichen Auflagen und Hinweise sind achsweise zu beachten.

An Fahrzeugausführungen mit automatischem Blockierverhinderer (ABV) bzw. Antriebsschlupfregelung (ASR) dürfen nur Reifen verwendet werden, deren Differenz im Abrollumfang kleiner als 1% ist. Es ist eine Bestätigung des Reifenherstellers über die tatsächlichen Abrollumfänge erforderlich; es wird empfohlen den Nachweis der Eignung bei den Fahrzeugpapieren mitzuführen.

Alle an ein und derselben Achse montierten Reifen müssen vom gleichen Reifentyp sein.

673) Folgende Rad/Reifen-Kombination ist zulässig:

| | |
|--------------|--------------|
| | Reifengröße: |
| Vorderachse: | 225/35R19 |
| Hinterachse: | 255/30R19 |

Ist eine der beiden Reifengrößen im Gutachten nicht aufgeführt, so ist die nicht aufgeführte Reifengröße nur auf einer anderen Felgenreöße zulässig.

Die erforderlichen Auflagen und Hinweise sind achsweise zu beachten.

An Fahrzeugausführungen mit automatischem Blockierverhinderer (ABV) bzw. Antriebsschlupfregelung (ASR) dürfen nur Reifen verwendet werden, deren Differenz im Abrollumfang kleiner als 1% ist. Es ist eine Bestätigung des Reifenherstellers über die tatsächlichen Abrollumfänge erforderlich; es wird empfohlen den Nachweis der Eignung bei den Fahrzeugpapieren mitzuführen.

Alle an ein und derselben Achse montierten Reifen müssen vom gleichen Reifentyp sein.

67H) Folgende Rad/Reifen-Kombination ist zulässig:

| | |
|--------------|--------------|
| | Reifengröße: |
| Vorderachse: | 235/40R19 |
| Hinterachse: | 265/35R19 |

Ist eine der beiden Reifengrößen im Gutachten nicht aufgeführt, so ist die nicht aufgeführte Reifengröße nur auf einer anderen Felgenreöße zulässig.

Die erforderlichen Auflagen und Hinweise sind achsweise zu beachten.

An Fahrzeugausführungen mit automatischem Blockierverhinderer (ABV) bzw. Antriebsschlupfregelung (ASR) dürfen nur Reifen verwendet werden, deren Differenz im Abrollumfang kleiner als 1% ist. Es ist eine Bestätigung des Reifenherstellers über die tatsächlichen Abrollumfänge erforderlich; es wird empfohlen den Nachweis der Eignung bei den Fahrzeugpapieren mitzuführen.

Alle an ein und derselben Achse montierten Reifen müssen vom gleichen Reifentyp sein.

67K) Folgende Rad/Reifen-Kombination ist zulässig:

Reifengröße:

S22 53987*03

**Gutachten 366-0302-21-WIRD/N3
zur Erteilung eines Nachtrags zur ABE 53987**

ANLAGE: 9

Hersteller: Borbet Vertriebs GmbH

Radtyp: Y 85935

Stand: 13.01.2025



Seite: 46 von 111

Vorderachse: 235/45R19

Hinterachse: 265/40R19

Ist eine der beiden Reifengrößen im Gutachten nicht aufgeführt, so ist die nicht aufgeführte Reifengröße nur auf einer anderen Felgengröße zulässig.

Die erforderlichen Auflagen und Hinweise sind achsweise zu beachten.

Alle an ein und derselben Achse montierten Reifen müssen vom gleichen Reifentyp sein.

68R) Folgende Rad/Reifen-Kombination ist zulässig:

Reifengröße:

Vorderachse: 245/35R19

Hinterachse: 275/30R19

Ist eine der beiden Reifengrößen im Gutachten nicht aufgeführt, so ist die nicht aufgeführte Reifengröße nur auf einer anderen Felgengröße zulässig.

Die erforderlichen Auflagen und Hinweise sind achsweise zu beachten.

An Fahrzeugausführungen mit automatischem Blockierverhinderer (ABV) bzw. Antriebsschlupfregelung (ASR) dürfen nur Reifen verwendet werden, deren Differenz im Abrollumfang kleiner als 1% ist. Es ist eine Bestätigung des Reifenherstellers über die tatsächlichen Abrollumfänge erforderlich; es wird empfohlen den Nachweis der Eignung bei den Fahrzeugpapieren mitzuführen.

Alle an ein und derselben Achse montierten Reifen müssen vom gleichen Reifentyp sein.

68V) Folgende Rad/Reifen-Kombination ist zulässig:

Reifengröße:

Vorderachse: 245/35R20

Hinterachse: 285/30R20

Ist eine der beiden Reifengrößen im Gutachten nicht aufgeführt, so ist die nicht aufgeführte Reifengröße nur auf einer anderen Felgengröße zulässig.

Die erforderlichen Auflagen und Hinweise sind achsweise zu beachten.

Alle an ein und derselben Achse montierten Reifen müssen vom gleichen Reifentyp sein.

68X) Folgende Rad/Reifen-Kombination ist zulässig:

Reifengröße:

Vorderachse: 235/35R19

Hinterachse: 265/30R19

Ist eine der beiden Reifengrößen im Gutachten nicht aufgeführt, so ist die nicht aufgeführte Reifengröße nur auf einer anderen Felgengröße zulässig.

Die erforderlichen Auflagen und Hinweise sind achsweise zu beachten.

An Fahrzeugausführungen mit automatischem Blockierverhinderer (ABV) bzw. Antriebsschlupfregelung (ASR) dürfen nur Reifen verwendet werden, deren Differenz im Abrollumfang kleiner als 1% ist. Es ist eine Bestätigung des Reifenherstellers über die tatsächlichen Abrollumfänge erforderlich; es wird empfohlen den Nachweis der Eignung bei den Fahrzeugpapieren mitzuführen.

Alle an ein und derselben Achse montierten Reifen müssen vom gleichen Reifentyp sein.

6AA) Die Verwendung unterschiedlicher Reifengrößen an Vorder- und Hinterachse ist nur zulässig, wenn deren Abrollumfänge gleich sind, oder diese der Serienkombination entsprechen.

Es wird empfohlen eine Bestätigung des Reifenherstellers über die tatsächlichen Abrollumfänge einzuholen und den Nachweis der Eignung bei den Fahrzeugpapieren mitzuführen.

Alle an ein und derselben Achse montierten Reifen müssen vom gleichen Reifentyp sein.

6AE) Folgende Rad/Reifen-Kombination ist zulässig:

Reifengröße:

Vorderachse: 225/40R19

Hinterachse: 245/35R19

Ist eine der beiden Reifengrößen im Gutachten nicht aufgeführt, so ist die nicht aufgeführte Reifengröße nur auf einer anderen Felgengröße zulässig.

Die erforderlichen Auflagen und Hinweise sind achsweise zu beachten.

Alle an ein und derselben Achse montierten Reifen müssen vom gleichen Reifentyp sein.

**Gutachten 366-0302-21-WIRD/N3
zur Erteilung eines Nachtrags zur ABE 53987**

ANLAGE: 9

Hersteller: Borbet Vertriebs GmbH

Radtyp: Y 85935

Stand: 13.01.2025



Seite: 47 von 111

6BL) Folgende Rad/Reifen-Kombination ist zulässig:

| | |
|--------------|--------------|
| | Reifengröße: |
| Vorderachse: | 245/45R19 |
| Hinterachse: | 275/40R19 |

Ist eine der beiden Reifengrößen im Gutachten nicht aufgeführt, so ist die nicht aufgeführte Reifengröße nur auf einer anderen Felgengröße zulässig.

Die erforderlichen Auflagen und Hinweise sind achsweise zu beachten.

An Fahrzeugausführungen mit Allradantrieb dürfen nur Reifen verwendet werden, deren Differenz im Abrollumfang sich innerhalb der Abweichung der Serienbereifung befindet. Es wird empfohlen eine Bestätigung des Reifenherstellers über die tatsächlichen Abrollumfänge bei den Fahrzeugpapieren mitzuführen.

Alle an ein und derselben Achse montierten Reifen müssen vom gleichen Reifentyp sein.

6BM) Folgende Rad/Reifen-Kombination ist zulässig:

| | |
|--------------|--------------|
| | Reifengröße: |
| Vorderachse: | 245/35R19 |
| Hinterachse: | 275/40R19 |

Ist eine der beiden Reifengrößen im Gutachten nicht aufgeführt, so ist die nicht aufgeführte Reifengröße nur auf einer anderen Felgengröße zulässig.

Die erforderlichen Auflagen und Hinweise sind achsweise zu beachten.

An Fahrzeugausführungen mit Allradantrieb dürfen nur Reifen verwendet werden, deren Differenz im Abrollumfang sich innerhalb der Abweichung der Serienbereifung befindet. Es ist eine Bestätigung des Reifenherstellers über die tatsächlichen Abrollumfänge erforderlich; es wird empfohlen den Nachweis der Eignung bei den Fahrzeugpapieren mitzuführen.

Alle an ein und derselben Achse montierten Reifen müssen vom gleichen Reifentyp sein.

6C3) Folgende Rad/Reifen-Kombination ist zulässig:

| | |
|--------------|--------------|
| | Reifengröße: |
| Vorderachse: | 235/35R19 |
| Hinterachse: | 235/35R19. |

Die erforderlichen Auflagen und Hinweise sind achsweise zu beachten.

Alle an ein und derselben Achse montierten Reifen müssen vom gleichen Reifentyp sein.

6CX) Folgende Rad/Reifen-Kombination ist zulässig:

| | |
|--------------|--------------|
| | Reifengröße: |
| Vorderachse: | 255/35R19 |
| Hinterachse: | 255/35R19. |

Die erforderlichen Auflagen und Hinweise sind achsweise zu beachten.

Alle an ein und derselben Achse montierten Reifen müssen vom gleichen Reifentyp sein.

71C) Zum Auswuchten der Sonderräder dürfen an der Felgeninnenseite nur Klebegewichte angebracht werden.

71K) Zum Auswuchten dürfen nur Klebegewichte unterhalb des Tiefbetts an der Felgeninnenseite angebracht werden.

721) Es ist nur die Verwendung von Gummiventilen oder Metallschraubventilen mit Überwurfmutter von außen, die weitgehend den Normen (DIN, E.T.R.T.O. bzw. Tire and Rim) entsprechen und die für einen Ventilloch-Nenn Durchmesser von 11,3 mm geeignet sind, zulässig.
Das Ventil darf nicht über den Felgenrand hinausragen. Es sind die Montagehinweise des Ventilherstellers zu beachten.

725) Bei Fahrzeugen mit einer bauartbedingten Höchstgeschwindigkeit über 210 km/h sind nur Metallschraubventile zulässig. Es sind die Montagehinweise des Ventilherstellers zu beachten.

729) Bei Fahrzeugen mit serienmäßigen Reifenfülldruckkontrollsystem mit Druckmesssensor am Rad kann das serienmäßige System verwendet werden, wenn beim Einbau in Sonderräder die Hinweise des Fahrzeugherstellers bzw. des Systemherstellers und bei nachgerüsteten Reifenfülldrucksensoren die Einbauanleitung des Teileherstellers beachtet werden.

**Gutachten 366-0302-21-WIRD/N3
zur Erteilung eines Nachtrags zur ABE 53987**

ANLAGE: 9
Hersteller: Borbet Vertriebs GmbH

Radtyp: Y 85935
Stand: 13.01.2025



- 73C) Es ist nur die Verwendung von schlauchlosen Reifen zulässig.
- 74A) Es dürfen nur die vom Radhersteller mitzuliefernden Radbefestigungsteile verwendet werden, dabei ist die Gewindegröße der serienmäßigen Befestigungsteile zu beachten. Bei Verwendung von Radschrauben, ist die, in der Anlage zum Gutachten, dem Fahrzeug zugeordnete Schaftlänge zu beachten.
- 75I) Die zulässige Achslast des Fahrzeugs darf nicht größer sein als das Zweifache der auf Seite 1 dieser Anlage angegebenen Radlast unter Berücksichtigung des angegebenen Abrollumfangs, gegebenenfalls ist die erhöhte Achslast im Anhängerbetrieb anzupassen oder zu streichen.
- 765) Die Verwendung dieser Radgröße ist nicht zulässig an Fahrzeugausführungen, die serienmäßig laut COC-Papier (EG-Übereinstimmungserklärung) als kleinste Radgröße mit 20-Zoll-Rädern ausgerüstet sind.
- 76A) Die Verwendung dieser Sonderräder ist nur an der Vorderachse zulässig. Dabei ist der Gliederungspunkt "0. Hinweise" zu beachten.
- 76B) Die Verwendung dieser Sonderräder ist nur an der Hinterachse zulässig. Dabei ist der Gliederungspunkt "0. Hinweise" zu beachten.
- 76T) Die Verwendung dieser Felgenreöße ist nur zulässig, wenn die Felgenbreite, der in den Fahrzeugpapieren serienmäßig eingetragenen Felgen, nicht unterschritten wird.
- 77E) Das indirekte Reifendruckkontrollsystem ist zu kalibrieren. Es ist dafür den Ausführungen der Bedienungsanleitung Folge zu leisten.
- 82O) Die Verwendung der Sonderräder ist an Fahrzeugausführungen mit Bremsscheibendurchmesser 312mm (Dicke 24mm) an der Vorderachse nicht zulässig.
- 83A) Die Verwendung der Räder ist an Fahrzeugausführungen mit Bremsscheibendurchmesser 370mm an der Vorderachse nicht zulässig.
- 83G) Die Verwendung der Sonderräder ist an Fahrzeugausführungen mit Bremsscheibendurchmesser 350x32mm an der Vorderachse nicht zulässig.
- 847) Die Verwendung der Sonderräder ist an Fahrzeugausführungen mit Bremsscheibendurchmesser 294mm an der Vorderachse nicht zulässig.
- 861) Die Verwendung der Räder ist an Fahrzeugausführungen mit Bremsscheibendurchmesser 348mm an der Vorderachse nicht zulässig.
- 930) Diese Rad/Reifenkombination ist nur an Fahrzeugausführungen mit Luftfederung an Achse 2 zulässig.
- 934) Diese Rad/Reifenkombination ist nur an Fahrzeugausführungen mit Stahlfederung an Achse 2 zulässig.
- 99E) Folgende Rad/Reifen-Kombination ist zulässig:
- | | |
|--------------|--------------|
| | Reifengröße: |
| Vorderachse: | 245/35R19 |
| Hinterachse: | 275/30R19 |
- Ist eine der beiden Reifengrößen im Gutachten nicht aufgeführt, so ist die nicht aufgeführte Reifengröße nur auf einer anderen Felgenreöße zulässig.
Die erforderlichen Auflagen und Hinweise sind achsweise zu beachten.
An Fahrzeugausführungen mit Allradantrieb und automatischem Blockierverhinderer (ABV) bzw. Antriebsschlupfregelung (ASR) dürfen nur Reifen verwendet werden, deren Abrollumfänge gleich sind. Es ist eine Bestätigung des Reifenherstellers über die tatsächlichen Abrollumfänge erforderlich; es wird empfohlen den Nachweis der Eignung bei den Fahrzeugpapieren mitzuführen.
Alle an ein und derselben Achse montierten Reifen müssen vom gleichen Reifentyp sein.
- AGD) Die Verwendung der Räder ist an Fahrzeugausführungen mit Bremsscheibendurchmesser 330mm an der Vorderachse nicht zulässig.

**Gutachten 366-0302-21-WIRD/N3
zur Erteilung eines Nachtrags zur ABE 53987**

ANLAGE: 9
Hersteller: Borbet Vertriebs GmbH

Radtyp: Y 85935
Stand: 13.01.2025



Seite: 49 von 111

BA0) Folgende Rad/Reifen-Kombination ist zulässig:

| | |
|--------------|--------------|
| | Reifengröße: |
| Vorderachse: | 235/40R19 |
| Hinterachse: | 255/35R19 |

Ist eine der beiden Reifengrößen im Gutachten nicht aufgeführt, so ist die nicht aufgeführte Reifengröße nur auf einer anderen Felgengröße zulässig.

An Fahrzeugausführungen mit automatischem Blockierverhinderer (ABV) bzw. Antriebsschlupfregelung (ASR) dürfen nur Reifen verwendet werden, deren Differenz im Abrollumfang kleiner als 1% ist. Es ist eine Bestätigung des Reifenherstellers über die tatsächlichen Abrollumfänge erforderlich; es wird empfohlen den Nachweis der Eignung bei den Fahrzeugpapieren mitzuführen.

Alle an ein und derselben Achse montierten Reifen müssen vom gleichen Reifentyp sein. Die erforderlichen Auflagen und Hinweise sind achsweise zu beachten.

CF1) Folgende Rad/Reifen-Kombination ist zulässig:

| | |
|--------------|--------------|
| | Reifengröße: |
| Vorderachse: | 245/45R19 |
| Hinterachse: | 245/45R19 |

Die erforderlichen Auflagen und Hinweise sind achsweise zu beachten.

Alle an ein und derselben Achse montierten Reifen müssen vom gleichen Reifentyp sein.

CF2) Folgende Rad/Reifen-Kombination ist zulässig:

| | |
|--------------|--------------|
| | Reifengröße: |
| Vorderachse: | 255/40R19 |
| Hinterachse: | 255/40R19 |

Die erforderlichen Auflagen und Hinweise sind achsweise zu beachten.

Alle an ein und derselben Achse montierten Reifen müssen vom gleichen Reifentyp sein.

CF3) Folgende Rad/Reifen-Kombination ist zulässig:

| | |
|--------------|--------------|
| | Reifengröße: |
| Vorderachse: | 255/45R19 |
| Hinterachse: | 255/45R19 |

Die erforderlichen Auflagen und Hinweise sind achsweise zu beachten.

Alle an ein und derselben Achse montierten Reifen müssen vom gleichen Reifentyp sein.

DBW) Die Verwendung der Sonderräder ist an Fahrzeugausführungen mit Bremsscheibendurchmesser 295 mm an der Vorderachse nicht zulässig.

DEC) Die Verwendung der Sonderräder ist nur an Fahrzeugausführungen mit Bremsscheibendurchmesser 313mm an der Vorderachse zulässig.

DEG) Die Verwendung der Räder ist an Fahrzeugausführungen mit Bremsscheibendurchmesser 360 mm an der Vorderachse nicht zulässig.

FHI) Die Verwendung der Räder ist an Fahrzeugausführungen mit der verbauten Bremsanlage des Herstellers BREMBO nicht zulässig.

FKA) Die Kombination gleicher bzw. unterschiedlicher Radausführungen des beschriebenen Radtyps ist, sofern nicht explizit ausgenommen, möglich. Es sind insbesondere die Auflagen in den jeweiligen Verwendungsbereichen bzgl. der Rad/Reifenkombinationen zu beachten.

GA4) Es sind die serienmäßigen Reifen-Kombinationen zulässig.

Reifengröße:
Vorderachse: 225/40R19
Hinterachse: 255/35R19

Ist eine der beiden Reifengrößen im Gutachten nicht aufgeführt, so ist die nicht aufgeführte Reifengröße nur auf einer anderen Felgengröße zulässig. Die Hinweise und Empfehlungen des Fahrzeugherstellers sind bei Verwendung dieser Reifengröße zu beachten.

Die erforderlichen Auflagen und Hinweise sind achsweise zu beachten.

**Gutachten 366-0302-21-WIRD/N3
zur Erteilung eines Nachtrags zur ABE 53987**

ANLAGE: 9

Hersteller: Borbet Vertriebs GmbH

Radtyp: Y 85935

Stand: 13.01.2025



Seite: 50 von 111

- GAA) Es sind die serienmäßigen Reifen-Kombinationen zulässig.
Reifengröße:
Vorderachse: 245/40R19
Hinterachse: 275/35R19
Ist eine der beiden Reifengrößen im Gutachten nicht aufgeführt, so ist die nicht aufgeführte Reifengröße nur auf einer anderen Felgengröße zulässig. Die Hinweise und Empfehlungen des Fahrzeugherstellers sind bei Verwendung dieser Reifengröße zu beachten.
Die erforderlichen Auflagen und Hinweise sind achsweise zu beachten.
- GAE) Es sind die serienmäßigen Reifen-Kombinationen zulässig.
Reifengröße:
Vorderachse: 245/45R19
Hinterachse: 275/40R19
Ist eine der beiden Reifengrößen im Gutachten nicht aufgeführt, so ist die nicht aufgeführte Reifengröße nur auf einer anderen Felgengröße zulässig. Die Hinweise und Empfehlungen des Fahrzeugherstellers sind bei Verwendung dieser Reifengröße zu beachten.
Die erforderlichen Auflagen und Hinweise sind achsweise zu beachten.
- GAN) Es sind die serienmäßigen Reifen-Kombinationen zulässig.
Reifengröße:
Vorderachse: 255/40R19
Hinterachse: 275/40R19
Ist eine der beiden Reifengrößen im Gutachten nicht aufgeführt, so ist die nicht aufgeführte Reifengröße nur auf einer anderen Felgengröße zulässig. Die Hinweise und Empfehlungen des Fahrzeugherstellers sind bei Verwendung dieser Reifengröße zu beachten.
Die erforderlichen Auflagen und Hinweise sind achsweise zu beachten.
- GAO) Es sind die serienmäßigen Reifen-Kombinationen zulässig.
Reifengröße:
Vorderachse: 255/45R19
Hinterachse: 285/40R19
Ist eine der beiden Reifengrößen im Gutachten nicht aufgeführt, so ist die nicht aufgeführte Reifengröße nur auf einer anderen Felgengröße zulässig. Die Hinweise und Empfehlungen des Fahrzeugherstellers sind bei Verwendung dieser Reifengröße zu beachten.
Die erforderlichen Auflagen und Hinweise sind achsweise zu beachten.
- GAU) Es sind die serienmäßigen Reifen-Kombinationen zulässig.
Reifengröße:
Vorderachse: 255/35R19
Hinterachse: 285/30R19
Ist eine der beiden Reifengrößen im Gutachten nicht aufgeführt, so ist die nicht aufgeführte Reifengröße nur auf einer anderen Felgengröße zulässig. Die Hinweise und Empfehlungen des Fahrzeugherstellers sind bei Verwendung dieser Reifengröße zu beachten.
Die erforderlichen Auflagen und Hinweise sind achsweise zu beachten.
- GCP) Folgende Rad/Reifen-Kombination ist zulässig:
- | | |
|--------------|--------------|
| | Reifengröße: |
| Vorderachse: | 235/35R19 |
| Hinterachse: | 255/30R19 |
- Es dürfen nur Reifen verwendet werden, deren Differenz im Abrollumfang sich innerhalb der Abweichung der Serienbereifung befindet. Es wird empfohlen eine Bestätigung des Reifenherstellers über die tatsächlichen Abrollumfänge bei den Fahrzeugpapieren mitzuführen.
Alle an ein und derselben Achse montierten Reifen müssen vom gleichen Reifentyp sein.
- GDD) Folgende Rad/Reifen-Kombination ist zulässig:
- | | |
|--------------|--------------|
| | Reifengröße: |
| Vorderachse: | 235/50R19 |
| Hinterachse: | 255/45R19 |

S22 53987*03

**Gutachten 366-0302-21-WIRD/N3
zur Erteilung eines Nachtrags zur ABE 53987**

ANLAGE: 9

Hersteller: Borbet Vertriebs GmbH

Radtyp: Y 85935

Stand: 13.01.2025



Seite: 51 von 111

Es dürfen nur Reifen verwendet werden, deren Differenz im Abrollumfang sich innerhalb der Abweichung der Serienbereifung befindet. Es wird empfohlen eine Bestätigung des Reifenherstellers über die tatsächlichen Abrollumfänge bei den Fahrzeugpapieren mitzuführen.

Alle an ein und derselben Achse montierten Reifen müssen vom gleichen Reifentyp sein.

MBN) Die Verwendung der Sonderräder ist nur an Fahrzeugausführungen mit Bremsscheibendurchmesser 314 mm (Dicke 28mm) an der Vorderachse zulässig.

XFB) Folgende Rad/Reifen-Kombination ist zulässig:

| | |
|--------------|--------------|
| | Reifengröße: |
| Vorderachse: | 225/45R19 |
| Hinterachse: | 245/40R19 |

Ist eine der beiden Reifengrößen im Gutachten nicht aufgeführt, so ist die nicht aufgeführte Reifengröße nur auf einer anderen Felgengröße zulässig.

Die erforderlichen Auflagen und Hinweise sind achsweise zu beachten.

An Fahrzeugausführungen mit automatischem Blockierverhinderer (ABV) bzw. Antriebsschlupfregelung (ASR) dürfen nur Reifen verwendet werden, deren Differenz im Abrollumfang kleiner als 1% ist. Es ist eine Bestätigung des Reifenherstellers über die tatsächlichen Abrollumfänge erforderlich; es wird empfohlen den Nachweis der Eignung bei den Fahrzeugpapieren mitzuführen.

Alle an ein und derselben Achse montierten Reifen müssen vom gleichen Reifentyp sein.

XFC) Folgende Rad/Reifen-Kombination ist zulässig:

| | |
|--------------|--------------|
| | Reifengröße: |
| Vorderachse: | 225/40R19 |
| Hinterachse: | 265/35R19 |

Ist eine der beiden Reifengrößen im Gutachten nicht aufgeführt, so ist die nicht aufgeführte Reifengröße nur auf einer anderen Felgengröße zulässig.

Die erforderlichen Auflagen und Hinweise sind achsweise zu beachten.

An Fahrzeugausführungen mit automatischem Blockierverhinderer (ABV) bzw. Antriebsschlupfregelung (ASR) dürfen nur Reifen verwendet werden, deren Differenz im Abrollumfang kleiner als 1% ist. Es ist eine Bestätigung des Reifenherstellers über die tatsächlichen Abrollumfänge erforderlich; es wird empfohlen den Nachweis der Eignung bei den Fahrzeugpapieren mitzuführen.

Alle an ein und derselben Achse montierten Reifen müssen vom gleichen Reifentyp sein.

XFX) Folgende Rad/Reifen-Kombination ist zulässig:

| | |
|--------------|--------------|
| | Reifengröße: |
| Vorderachse: | 245/40R19 |
| Hinterachse: | 285/35R19 |

Ist eine der beiden Reifengrößen im Gutachten nicht aufgeführt, so ist die nicht aufgeführte Reifengröße nur auf einer anderen Felgengröße zulässig.

Die erforderlichen Auflagen und Hinweise sind achsweise zu beachten.

An Fahrzeugausführungen mit automatischem Blockierverhinderer (ABV) bzw. Antriebsschlupfregelung (ASR) dürfen nur Reifen verwendet werden, deren Differenz im Abrollumfang kleiner als 1% ist. Es ist eine Bestätigung des Reifenherstellers über die tatsächlichen Abrollumfänge erforderlich; es wird empfohlen den Nachweis der Eignung bei den Fahrzeugpapieren mitzuführen.

Alle an ein und derselben Achse montierten Reifen müssen vom gleichen Reifentyp sein.

YBA) Folgende Rad/Reifen-Kombination ist zulässig:

| | |
|--------------|--------------|
| | Reifengröße: |
| Vorderachse: | 255/35R19 |
| Hinterachse: | 265/35R19 |

Ist eine der beiden Reifengrößen im Gutachten nicht aufgeführt, so ist die nicht aufgeführte Reifengröße nur auf einer anderen Felgengröße zulässig.

Die erforderlichen Auflagen und Hinweise sind achsweise zu beachten.

Es ist eine Bestätigung des Reifenherstellers über die tatsächlichen Abrollumfänge erforderlich; es wird empfohlen den Nachweis der Eignung bei den Fahrzeugpapieren mitzuführen.

Alle an ein und derselben Achse montierten Reifen müssen vom gleichen Reifentyp sein.

**Gutachten 366-0302-21-WIRD/N3
zur Erteilung eines Nachtrags zur ABE 53987**

ANLAGE: 9

Hersteller: Borbet Vertriebs GmbH

Radtyp: Y 85935

Stand: 13.01.2025



Seite: 52 von 111

YBB) Folgende Rad/Reifen-Kombination ist zulässig:

| | |
|--------------|--------------|
| | Reifengröße: |
| Vorderachse: | 225/40R19 |
| Hinterachse: | 255/35R19 |

Ist eine der beiden Reifengrößen im Gutachten nicht aufgeführt, so ist die nicht aufgeführte Reifengröße nur auf einer anderen Felgengröße zulässig.

Die erforderlichen Auflagen und Hinweise sind achsweise zu beachten.

Es ist eine Bestätigung des Reifenherstellers über die tatsächlichen Abrollumfänge erforderlich; es wird empfohlen den Nachweis der Eignung bei den Fahrzeugpapieren mitzuführen.

Alle an ein und derselben Achse montierten Reifen müssen vom gleichen Reifentyp sein.

YBC) Folgende Rad/Reifen-Kombination ist zulässig:

| | |
|--------------|--------------|
| | Reifengröße: |
| Vorderachse: | 225/40R19 |
| Hinterachse: | 245/35R19 |

Ist eine der beiden Reifengrößen im Gutachten nicht aufgeführt, so ist die nicht aufgeführte Reifengröße nur auf einer anderen Felgengröße zulässig.

Die erforderlichen Auflagen und Hinweise sind achsweise zu beachten.

Es ist eine Bestätigung des Reifenherstellers über die tatsächlichen Abrollumfänge erforderlich; es wird empfohlen den Nachweis der Eignung bei den Fahrzeugpapieren mitzuführen.

Alle an ein und derselben Achse montierten Reifen müssen vom gleichen Reifentyp sein.

YBJ) Folgende Rad/Reifen-Kombination ist zulässig:

| | |
|--------------|--------------|
| | Reifengröße: |
| Vorderachse: | 235/55R19 |
| Hinterachse: | 255/50R19 |

Ist eine der beiden Reifengrößen im Gutachten nicht aufgeführt, so ist die nicht aufgeführte Reifengröße nur auf einer anderen Felgengröße zulässig.

Die erforderlichen Auflagen und Hinweise sind achsweise zu beachten.

Alle an ein und derselben Achse montierten Reifen müssen vom gleichen Reifentyp sein.

YC0) Folgende Rad/Reifen-Kombination ist zulässig:

| | |
|--------------|--------------|
| | Reifengröße: |
| Vorderachse: | 235/55R19 |
| Hinterachse: | 285/45R19 |

Ist eine der beiden Reifengrößen im Gutachten nicht aufgeführt, so ist die nicht aufgeführte Reifengröße nur auf einer anderen Felgengröße zulässig.

Die erforderlichen Auflagen und Hinweise sind achsweise zu beachten.

Es ist eine Bestätigung des Reifenherstellers über die tatsächlichen Abrollumfänge erforderlich; es wird empfohlen den Nachweis der Eignung bei den Fahrzeugpapieren mitzuführen.

Alle an ein und derselben Achse montierten Reifen müssen vom gleichen Reifentyp sein.

YCU) Es sind die serienmäßigen Reifen-Kombinationen zulässig:

| | |
|--------------|--------------|
| | Reifengröße: |
| Vorderachse: | 235/55R19 |
| Hinterachse: | 255/50R19 |

Ist eine der beiden Reifengrößen im Gutachten nicht aufgeführt, so ist die nicht aufgeführte Reifengröße nur auf einer anderen Felgengröße zulässig.

Die erforderlichen Auflagen und Hinweise sind achsweise zu beachten.

YDE) Folgende Rad/Reifen-Kombination ist zulässig:

| | |
|--------------|--------------|
| | Reifengröße: |
| Vorderachse: | 245/35R19 |
| Hinterachse: | 245/35R19 |

Die erforderlichen Auflagen und Hinweise sind achsweise zu beachten.

Alle an ein und derselben Achse montierten Reifen müssen vom gleichen Reifentyp sein.

**Gutachten 366-0302-21-WIRD/N3
zur Erteilung eines Nachtrags zur ABE 53987**

ANLAGE: 9

Hersteller: Borbet Vertriebs GmbH

Radtyp: Y 85935

Stand: 13.01.2025



Seite: 53 von 111

YDF) Folgende Rad/Reifen-Kombination ist zulässig:

| | |
|--------------|--------------|
| | Reifengröße: |
| Vorderachse: | 225/35R19 |
| Hinterachse: | 235/35R19 |

Ist eine der beiden Reifengrößen im Gutachten nicht aufgeführt, so ist die nicht aufgeführte Reifengröße nur auf einer anderen Felgengröße zulässig.

Die erforderlichen Auflagen und Hinweise sind achsweise zu beachten.

An Fahrzeugausführungen mit automatischem Blockierverhinderer (ABV) bzw. Antriebsschlupfregelung (ASR) dürfen nur Reifen verwendet werden, deren Differenz im Abrollumfang sich innerhalb der Abweichung der Serienbereifung befindet. Es ist eine Bestätigung des Reifenherstellers über die tatsächlichen Abrollumfänge erforderlich; es wird empfohlen den Nachweis der Eignung bei den Fahrzeugpapieren mitzuführen.

Alle an ein und derselben Achse montierten Reifen müssen vom gleichen Reifentyp sein.

YDG) Folgende Rad/Reifen-Kombination ist zulässig:

| | |
|--------------|--------------|
| | Reifengröße: |
| Vorderachse: | 235/50R19 |
| Hinterachse: | 235/50R19. |

Die erforderlichen Auflagen und Hinweise sind achsweise zu beachten.

Alle an ein und derselben Achse montierten Reifen müssen vom gleichen Reifentyp sein.

YDN) Folgende Rad/Reifen-Kombination ist zulässig:

| | |
|--------------|--------------|
| | Reifengröße: |
| Vorderachse: | 245/40R19 |
| Hinterachse: | 245/40R19. |

Die erforderlichen Auflagen und Hinweise sind achsweise zu beachten.

Alle an ein und derselben Achse montierten Reifen müssen vom gleichen Reifentyp sein.

S22 53987*03

**Gutachten 366-0302-21-WIRD/N3
zur Erteilung eines Nachtrags zur ABE 53987**

ANLAGE: 9
Hersteller: Borbet Vertriebs GmbH

Radtyp: Y 85935
Stand: 13.01.2025



Nacharbeitsprofile Fahrzeug

Fahrzeug:

Hersteller: AUDI
Fahrzeugtyp: B8
Genehm.Nr.: e1*2001/116*0430*..
Handelsbez.: AUDI A5,S5,A4,S4, A4/A5 Avant/Sportback g-tron

Variante(n):

Nacharbeit Radhausausschnittkantenbereich:

| Auflagen | Nacharbeit im Bereich | | Achse |
|----------|-----------------------|----------|-------|
| | von [mm] | bis [mm] | |
| 26P | x = 250 | y = 200 | VA |
| 26B | x = 300 | y = 250 | VA |
| 27I | x = 250 | y = 300 | HA |
| 27B | x = 300 | y = 350 | HA |

Aufweiten Radhausausschnittkantenbereich:

| Auflagen | Im Bereich | | Aufweiten um [mm] | Achse |
|----------|------------|----------|-------------------|-------|
| | von [mm] | bis [mm] | | |
| 26N | x = 300 | y = 250 | 8 | VA |
| 26J | x = 300 | y = 250 | 25 | VA |
| 27H | x = 300 | y = 350 | 8 | HA |
| 27F | x = 300 | y = 350 | 25 | HA |

S22 53987*03

**Gutachten 366-0302-21-WIRD/N3
zur Erteilung eines Nachtrags zur ABE 53987**

ANLAGE: 9

Hersteller: Borbet Vertriebs GmbH

Radtyp: Y 85935

Stand: 13.01.2025



Nacharbeitsprofile Fahrzeug

Fahrzeug:

Hersteller: AUDI
Fahrzeugtyp: 4G
Genehm.Nr.: e1*2007/46*0436*..
Handelsbez.: A6/S6 Avant/Limousine, A6 allroad quattro,A7 Sportback

Variante(n): Nur A6 allroad quattro

Nacharbeit Radhausausschnittkantenbereich:

| Auflagen | Nacharbeit im Bereich | | Achse |
|----------|-----------------------|----------|-------|
| | von [mm] | bis [mm] | |
| 26B | x = 450 | y = 270 | VA |
| 26P | x = 400 | y = 220 | VA |
| 27B | x = 325 | y = 390 | HA |
| 27I | x = 275 | y = 340 | HA |

Aufweiten Radhausausschnittkantenbereich:

| Auflagen | Im Bereich | | Aufweiten um [mm] | Achse |
|----------|------------|----------|-------------------|-------|
| | von [mm] | bis [mm] | | |
| 26N | x = 450 | y = 270 | 7 | VA |
| 27H | x = 325 | y = 390 | 8 | HA |
| 27F | x = 325 | y = 390 | 18 | HA |

S22 53987*03

**Gutachten 366-0302-21-WIRD/N3
zur Erteilung eines Nachtrags zur ABE 53987**

ANLAGE: 9

Hersteller: Borbet Vertriebs GmbH

Radtyp: Y 85935

Stand: 13.01.2025



Seite: 56 von 111

Nacharbeitsprofile Fahrzeug

Fahrzeug:

Hersteller: AUDI
Fahrzeugtyp: F8
Genehm.Nr.: e1*2007/46*1751*..
Handelsbez.: A8 L, A8, S8

Variante(n):

Nacharbeit Radhausausschnittkantenbereich:

| Auflagen | Nacharbeit im Bereich | | Achse |
|----------|-----------------------|----------|-------|
| | von [mm] | bis [mm] | |
| 26B | x = 250 | y = 250 | VA |
| 27I | x = 200 | y = 200 | HA |
| 27B | x = 250 | y = 250 | HA |
| 26P | x = 200 | y = 200 | VA |

S22 53987*03

**Gutachten 366-0302-21-WIRD/N3
zur Erteilung eines Nachtrags zur ABE 53987**

ANLAGE: 9
Hersteller: Borbet Vertriebs GmbH

Radtyp: Y 85935
Stand: 13.01.2025



Nacharbeitsprofile Fahrzeug

Fahrzeug:

Hersteller: AUDI
Fahrzeugtyp: FY
Genehm.Nr.: e1*2007/46*1550*..
Handelsbez.: Q5-, SQ5-, Q5 50 TFSI e-, Q5 55 TFSI e-, / -Sportback

Variante(n):

Nacharbeit Radhausausschnittkantenbereich:

| Auflagen | Nacharbeit im Bereich | | Achse |
|----------|-----------------------|----------|-------|
| | von [mm] | bis [mm] | |
| 26B | x = 250 | y = 250 | VA |
| 26P | x = 250 | y = 200 | VA |
| 27B | x = 250 | y = 300 | HA |
| 27I | x = 250 | y = 250 | HA |

Aufweiten Radhausausschnittkantenbereich:

| Auflagen | Im Bereich | | Aufweiten um [mm] | Achse |
|----------|------------|----------|-------------------|-------|
| | von [mm] | bis [mm] | | |
| 26J | x = 250 | y = 250 | 10 | VA |
| 26N | x = 250 | y = 250 | 10 | VA |

S22 53987*03

**Gutachten 366-0302-21-WIRD/N3
zur Erteilung eines Nachtrags zur ABE 53987**

ANLAGE: 9

Hersteller: Borbet Vertriebs GmbH

Radtyp: Y 85935

Stand: 13.01.2025



Nacharbeitsprofile Fahrzeug

Fahrzeug:

Hersteller: AUDI
Fahrzeugtyp: 4G
Genehm.Nr.: e1*2007/46*0436*..
Handelsbez.: A6/S6 Avant/Limousine, A6 allroad quattro,A7 Sportback

Variante(n): Allradantrieb, Frontantrieb, Kombi, Nur A6, Stufenheck

Nacharbeit Radhausausschnittkantenbereich:

| Auflagen | Nacharbeit im Bereich | | Achse |
|----------|-----------------------|----------|-------|
| | von [mm] | bis [mm] | |
| 26B | x = 400 | y = 200 | VA |
| 26P | x = 350 | y = 150 | VA |

Aufweiten Radhausausschnittkantenbereich:

| Auflagen | Im Bereich | | Aufweiten um [mm] | Achse |
|----------|------------|----------|-------------------|-------|
| | von [mm] | bis [mm] | | |
| 26J | x = 400 | y = 200 | 22 | VA |
| 26N | x = 400 | y = 200 | 8 | VA |
| 27F | x = 270 | y = 400 | 30 | HA |
| 27H | x = 270 | y = 400 | 8 | HA |

S22 53987*03

**Gutachten 366-0302-21-WIRD/N3
zur Erteilung eines Nachtrags zur ABE 53987**

ANLAGE: 9

Hersteller: Borbet Vertriebs GmbH

Radtyp: Y 85935

Stand: 13.01.2025



Nacharbeitsprofile Fahrzeug

Fahrzeug:

Hersteller: AUDI

Fahrzeugtyp: F2

Genehm.Nr.: e1*2007/46*1801*..

Handelsbez.: A7/S7 Sportback,A6/S6 Limousin/Avant,A6 allroad quattro, A6 Avant 50/55 TFSI e

Variante(n):

Nacharbeit Radhausausschnittkantenbereich:

| Auflagen | Nacharbeit im Bereich | | Achse |
|----------|-----------------------|----------|-------|
| | von [mm] | bis [mm] | |
| 26P | x = 200 | y = 300 | VA |
| 26B | x = 250 | y = 350 | VA |

Aufweiten Radhausausschnittkantenbereich:

| Auflagen | Im Bereich | | Aufweiten um [mm] | Achse |
|----------|------------|----------|-------------------|-------|
| | von [mm] | bis [mm] | | |
| 26N | x = 250 | y = 350 | 8 | VA |
| 26J | x = 250 | y = 350 | 30 | VA |
| 27H | x = 200 | y = 350 | 8 | HA |
| 27F | x = 200 | y = 350 | 30 | HA |

S22 53987*03

**Gutachten 366-0302-21-WIRD/N3
zur Erteilung eines Nachtrags zur ABE 53987**

ANLAGE: 9

Hersteller: Borbet Vertriebs GmbH

Radtyp: Y 85935

Stand: 13.01.2025



Nacharbeitsprofile Fahrzeug

Fahrzeug:

Hersteller: BMW
Fahrzeugtyp: U2X
Genehm.Nr.: e1*2018/858*00371*..
Handelsbez.: BMW X REIHE (X2, iX2)

Variante(n):

Nacharbeit Radhausausschnittkantenbereich:

| Auflagen | Nacharbeit im Bereich | | Achse |
|----------|-----------------------|----------|-------|
| | von [mm] | bis [mm] | |
| 27I | x = 250 | y = 240 | HA |
| 27B | x = 300 | y = 290 | HA |

Aufweiten Radhausausschnittkantenbereich:

| Auflagen | Im Bereich | | Aufweiten um [mm] | Achse |
|----------|------------|----------|-------------------|-------|
| | von [mm] | bis [mm] | | |
| 26N | x = 290 | y = 300 | 8 | VA |
| 26J | x = 290 | y = 300 | 30 | VA |
| 27H | x = 300 | y = 290 | 8 | HA |
| 27F | x = 300 | y = 290 | 30 | HA |

S22 53987*03

**Gutachten 366-0302-21-WIRD/N3
zur Erteilung eines Nachtrags zur ABE 53987**

ANLAGE: 9
Hersteller: Borbet Vertriebs GmbH

Radtyp: Y 85935
Stand: 13.01.2025



Nacharbeitsprofile Fahrzeug

Fahrzeug:

Hersteller: BMW
Fahrzeugtyp: UMX
Genehm.Nr.: e1*2018/858*00370*..
Handelsbez.: COUNTRYMAN C/D/E, JCW COUNTRYMAN ALL4, COUNTRYMAN S ALL4,
COUNTRYMAN SE ALL4

Variante(n):

Nacharbeit Radhausausschnittkantenbereich:

| Auflagen | Nacharbeit im Bereich | | Achse |
|----------|-----------------------|----------|-------|
| | von [mm] | bis [mm] | |
| 26P | x = 230 | y = 260 | VA |
| 26B | x = 280 | y = 310 | VA |
| 27I | x = 250 | y = 260 | HA |
| 27B | x = 300 | y = 310 | HA |

Aufweiten Radhausausschnittkantenbereich:

| Auflagen | Im Bereich | | Aufweiten um [mm] | Achse |
|----------|------------|----------|-------------------|-------|
| | von [mm] | bis [mm] | | |
| 26N | x = 280 | y = 310 | 8 | VA |
| 26J | x = 280 | y = 310 | 20 | VA |
| 27H | x = 300 | y = 310 | 8 | HA |
| 27F | x = 300 | y = 310 | 25 | HA |

S22 53987*03

**Gutachten 366-0302-21-WIRD/N3
zur Erteilung eines Nachtrags zur ABE 53987**

ANLAGE: 9

Hersteller: Borbet Vertriebs GmbH

Radtyp: Y 85935

Stand: 13.01.2025



Nacharbeitsprofile Fahrzeug

Fahrzeug:

Hersteller: BMW
Fahrzeugtyp: JM1
Genehm.Nr.: e1*2018/858*00347*..
Handelsbez.: COOPER E, COOPER SE

Variante(n):

Nacharbeit Radhausausschnittkantenbereich:

| Auflagen | Nacharbeit im Bereich | | Achse |
|----------|-----------------------|----------|-------|
| | von [mm] | bis [mm] | |
| 26P | x = 250 | y = 250 | VA |
| 26B | x = 300 | y = 300 | VA |

Aufweiten Radhausausschnittkantenbereich:

| Auflagen | Im Bereich | | Aufweiten um [mm] | Achse |
|----------|------------|----------|-------------------|-------|
| | von [mm] | bis [mm] | | |
| 26N | x = 300 | y = 300 | 8 | VA |
| 26J | x = 300 | y = 300 | 30 | VA |
| 27H | x = 300 | y = 270 | 8 | HA |
| 27F | x = 300 | y = 270 | 30 | HA |

S22 53987*03

**Gutachten 366-0302-21-WIRD/N3
zur Erteilung eines Nachtrags zur ABE 53987**

ANLAGE: 9

Hersteller: Borbet Vertriebs GmbH

Radtyp: Y 85935

Stand: 13.01.2025



Nacharbeitsprofile Fahrzeug

Fahrzeug:

Hersteller: BMW
Fahrzeugtyp: U2AT
Genehm.Nr.: e1*2018/858*00117*..
Handelsbez.: BMW 2ER REIHE

Variante(n):

Nacharbeit Radhausausschnittkantenbereich:

| Auflagen | Nacharbeit im Bereich | | Achse |
|----------|-----------------------|----------|-------|
| | von [mm] | bis [mm] | |
| 26B | x = 245 | y = 250 | VA |
| 26P | x = 195 | y = 200 | VA |

Aufweiten Radhausausschnittkantenbereich:

| Auflagen | Im Bereich | | Aufweiten um [mm] | Achse |
|----------|------------|----------|-------------------|-------|
| | von [mm] | bis [mm] | | |
| 26J | x = 245 | y = 250 | 25 | VA |
| 26N | x = 245 | y = 250 | 8 | VA |
| 27F | x = 270 | y = 315 | 30 | HA |
| 27H | x = 270 | y = 315 | 8 | HA |

S22 53987*03

**Gutachten 366-0302-21-WIRD/N3
zur Erteilung eines Nachtrags zur ABE 53987**

ANLAGE: 9

Hersteller: Borbet Vertriebs GmbH

Radtyp: Y 85935

Stand: 13.01.2025



Nacharbeitsprofile Fahrzeug

Fahrzeug:

Hersteller: BMW
Fahrzeugtyp: F7
Genehm.Nr.: e1*2018/858*00397*..
Handelsbez.: BMW 1ER REIHE, BMW 2ER REIHE

Variante(n):

Nacharbeit Radhausausschnittkantenbereich:

| Auflagen | Nacharbeit im Bereich | | Achse |
|----------|-----------------------|----------|-------|
| | von [mm] | bis [mm] | |
| 26P | x = 210 | y = 200 | VA |
| 26B | x = 260 | y = 250 | VA |

Aufweiten Radhausausschnittkantenbereich:

| Auflagen | Im Bereich | | Aufweiten um [mm] | Achse |
|----------|------------|----------|-------------------|-------|
| | von [mm] | bis [mm] | | |
| 26N | x = 260 | y = 250 | 8 | VA |
| 26J | x = 260 | y = 250 | 30 | VA |
| 27H | x = 300 | y = 310 | 8 | HA |
| 27F | x = 300 | y = 310 | 30 | HA |

S22 53987*03

**Gutachten 366-0302-21-WIRD/N3
zur Erteilung eines Nachtrags zur ABE 53987**

ANLAGE: 9
Hersteller: Borbet Vertriebs GmbH

Radtyp: Y 85935
Stand: 13.01.2025



Nacharbeitsprofile Fahrzeug

Fahrzeug:

Hersteller: BMW AG
Fahrzeugtyp: U1X
Genehm.Nr.: e1*2018/858*00153*..
Handelsbez.: BMW X REIHE (X1, iX1)

Variante(n):

Nacharbeit Radhausausschnittkantenbereich:

| Auflagen | Nacharbeit im Bereich | | Achse |
|----------|-----------------------|----------|-------|
| | von [mm] | bis [mm] | |
| 26B | x = 300 | y = 250 | VA |
| 26P | x = 250 | y = 200 | VA |
| 27B | x = 320 | y = 330 | HA |
| 27I | x = 270 | y = 280 | HA |

Aufweiten Radhausausschnittkantenbereich:

| Auflagen | Im Bereich | | Aufweiten um [mm] | Achse |
|----------|------------|----------|-------------------|-------|
| | von [mm] | bis [mm] | | |
| 26J | x = 300 | y = 250 | 20 | VA |
| 26N | x = 300 | y = 250 | 8 | VA |
| 27F | x = 320 | y = 330 | 15 | HA |
| 27H | x = 320 | y = 330 | 8 | HA |

S22 53987*03

**Gutachten 366-0302-21-WIRD/N3
zur Erteilung eines Nachtrags zur ABE 53987**

ANLAGE: 9

Hersteller: Borbet Vertriebs GmbH

Radtyp: Y 85935

Stand: 13.01.2025



Nacharbeitsprofile Fahrzeug

Fahrzeug:

Hersteller: BMW AG
Fahrzeugtyp: F2GT
Genehm.Nr.: e1*2007/46*1677*..
Handelsbez.: BMW 2ER REIHE

Variante(n):

Nacharbeit Radhausausschnittkantenbereich:

| Auflagen | Nacharbeit im Bereich | | Achse |
|----------|-----------------------|----------|-------|
| | von [mm] | bis [mm] | |
| 27U | y = 140 | y = 220 | HA |
| 27V | y = 140 | y = 220 | HA |

Aufweiten Radhausausschnittkantenbereich:

| Auflagen | Im Bereich | | Aufweiten um [mm] | Achse |
|----------|------------|----------|-------------------|-------|
| | von [mm] | bis [mm] | | |
| 26J | x = 250 | y = 250 | 30 | VA |
| 26N | x = 250 | y = 250 | 8 | VA |
| 27F | x = 270 | y = 280 | 23 | HA |
| 27H | x = 270 | y = 280 | 8 | HA |

S22 53987*03

**Gutachten 366-0302-21-WIRD/N3
zur Erteilung eines Nachtrags zur ABE 53987**

ANLAGE: 9

Hersteller: Borbet Vertriebs GmbH

Radtyp: Y 85935

Stand: 13.01.2025



Nacharbeitsprofile Fahrzeug

Fahrzeug:

Hersteller: BMW AG
Fahrzeugtyp: F2X
Genehm.Nr.: e1*2007/46*1824*..
Handelsbez.: BMW X REIHE

Variante(n):

Nacharbeit Radhausausschnittkantenbereich:

| Auflagen | Nacharbeit im Bereich | | Achse |
|----------|-----------------------|----------|-------|
| | von [mm] | bis [mm] | |
| 26P | x = 200 | y = 200 | VA |
| 26B | x = 250 | y = 250 | VA |
| 27I | x = 200 | y = 200 | HA |
| 27B | x = 250 | y = 250 | HA |

Aufweiten Radhausausschnittkantenbereich:

| Auflagen | Im Bereich | | Aufweiten um [mm] | Achse |
|----------|------------|----------|-------------------|-------|
| | von [mm] | bis [mm] | | |
| 26N | x = 250 | y = 250 | 8 | VA |
| 26J | x = 250 | y = 250 | 30 | VA |
| 27H | x = 250 | y = 250 | 8 | HA |
| 27F | x = 250 | y = 250 | 25 | HA |

S22 53987*03

**Gutachten 366-0302-21-WIRD/N3
zur Erteilung eines Nachtrags zur ABE 53987**

ANLAGE: 9
Hersteller: Borbet Vertriebs GmbH

Radtyp: Y 85935
Stand: 13.01.2025



Nacharbeitsprofile Fahrzeug

Fahrzeug:

Hersteller: BMW AG
Fahrzeugtyp: F1H
Genehm.Nr.: e1*2007/46*2018*..
Handelsbez.: BMW 1ER REIHE

Variante(n):

Nacharbeit Radhausausschnittkantenbereich:

| Auflagen | Nacharbeit im Bereich | | Achse |
|----------|-----------------------|----------|-------|
| | von [mm] | bis [mm] | |
| 26B | x = 245 | y = 270 | VA |
| 26P | x = 195 | y = 220 | VA |
| 27B | x = 280 | y = 330 | HA |

Aufweiten Radhausausschnittkantenbereich:

| Auflagen | Im Bereich | | Aufweiten um [mm] | Achse |
|----------|------------|----------|-------------------|-------|
| | von [mm] | bis [mm] | | |
| 26J | x245 | y = 270 | 18 | VA |
| 26N | x = 245 | y = 270 | 8 | VA |
| 27F | x = 280 | y = 330 | 25 | HA |
| 27H | x280 | y = 330 | 8 | HA |

S22 53987*03

**Gutachten 366-0302-21-WIRD/N3
zur Erteilung eines Nachtrags zur ABE 53987**

ANLAGE: 9

Hersteller: Borbet Vertriebs GmbH

Radtyp: Y 85935

Stand: 13.01.2025



Nacharbeitsprofile Fahrzeug

Fahrzeug:

Hersteller: BMW AG
Fahrzeugtyp: UKL-L
Genehm.Nr.: e1*2007/46*0371*..
Handelsbez.: BMW 2ER REIHE, MINI, X REIHE

Variante(n): Allradantrieb, BMW Active Tourer F45, BMW Gran Tourer F46, Frontantrieb

Nacharbeit Radhausausschnittkantenbereich:

| Auflagen | Nacharbeit im Bereich | | Achse |
|----------|-----------------------|----------|-------|
| | von [mm] | bis [mm] | |
| 27U | y = 140 | y = 220 | HA |
| 27V | y = 140 | y = 220 | HA |

Aufweiten Radhausausschnittkantenbereich:

| Auflagen | Im Bereich | | Aufweiten um [mm] | Achse |
|----------|------------|----------|-------------------|-------|
| | von [mm] | bis [mm] | | |
| 26J | x = 250 | y = 250 | 30 | VA |
| 26N | x = 250 | y = 250 | 8 | VA |
| 27F | x = 270 | y = 280 | 23 | HA |
| 27H | x = 270 | y = 280 | 8 | HA |

S22 53987*03

**Gutachten 366-0302-21-WIRD/N3
zur Erteilung eines Nachtrags zur ABE 53987**

ANLAGE: 9

Hersteller: Borbet Vertriebs GmbH

Radtyp: Y 85935

Stand: 13.01.2025



Nacharbeitsprofile Fahrzeug

Fahrzeug:

Hersteller: BMW AG
Fahrzeugtyp: F2AT
Genehm.Nr.: e1*2007/46*1675*..
Handelsbez.: BMW 2ER REIHE

Variante(n):

Nacharbeit Radhausausschnittkantenbereich:

| Auflagen | Nacharbeit im Bereich | | Achse |
|----------|-----------------------|----------|-------|
| | von [mm] | bis [mm] | |
| 27U | y = 140 | y = 220 | HA |
| 27V | y = 140 | y = 220 | HA |

Aufweiten Radhausausschnittkantenbereich:

| Auflagen | Im Bereich | | Aufweiten um [mm] | Achse |
|----------|------------|----------|-------------------|-------|
| | von [mm] | bis [mm] | | |
| 26J | x = 250 | y = 250 | 30 | VA |
| 26N | x = 250 | y = 250 | 8 | VA |
| 27F | x = 270 | y = 280 | 23 | HA |
| 27H | x = 270 | y = 280 | 8 | HA |

S22 53987*03

**Gutachten 366-0302-21-WIRD/N3
zur Erteilung eines Nachtrags zur ABE 53987**

ANLAGE: 9
Hersteller: Borbet Vertriebs GmbH

Radtyp: Y 85935
Stand: 13.01.2025



Nacharbeitsprofile Fahrzeug

Fahrzeug:

Hersteller: DAIMLER
Fahrzeugtyp: 176
Genehm.Nr.: e1*2007/46*0928*..
Handelsbez.: A-Klasse

Variante(n): Frontantrieb

Nacharbeit Radhausausschnittkantenbereich:

| Auflagen | Nacharbeit im Bereich | | Achse |
|----------|-----------------------|----------|-------|
| | von [mm] | bis [mm] | |
| 26P | x = 200 | y = 310 | VA |
| 26B | x = 250 | y = 350 | VA |
| 27I | x = 240 | y = 315 | HA |
| 27B | x = 290 | y = 350 | HA |

Aufweiten Radhausausschnittkantenbereich:

| Auflagen | Im Bereich | | Aufweiten um [mm] | Achse |
|----------|------------|----------|-------------------|-------|
| | von [mm] | bis [mm] | | |
| 26N | x = 250 | y = 350 | 8 | VA |
| 26J | x = 250 | y = 350 | 20 | VA |
| 27H | x = 290 | y = 350 | 8 | HA |
| 27F | x = 290 | y = 350 | 22,5 | HA |

S22 53987*03

**Gutachten 366-0302-21-WIRD/N3
zur Erteilung eines Nachtrags zur ABE 53987**

ANLAGE: 9

Hersteller: Borbet Vertriebs GmbH

Radtyp: Y 85935

Stand: 13.01.2025



Nacharbeitsprofile Fahrzeug

Fahrzeug:

Hersteller: DAIMLER
Fahrzeugtyp: 245G
Genehm.Nr.: e1*2001/116*0470*..
Handelsbez.: B-Klasse, B 180 NGT, A-Klasse, CLA, GLA

Variante(n): Fahrdynamik-Paket, GLA, Sportfahrwerk

Nacharbeit Radhausausschnittkantenbereich:

| Auflagen | Nacharbeit im Bereich | | Achse |
|----------|-----------------------|----------|-------|
| | von [mm] | bis [mm] | |
| 26P | x = 280 | y = 240 | VA |
| 27B | x = 300 | y = 280 | HA |
| 27I | x = 250 | y = 200 | HA |
| 26B | x = 350 | y = 340 | VA |

Aufweiten Radhausausschnittkantenbereich:

| Auflagen | Im Bereich | | Aufweiten um [mm] | Achse |
|----------|------------|----------|-------------------|-------|
| | von [mm] | bis [mm] | | |
| 26J | x = 350 | y = 340 | 25 | VA |
| 26N | x = 350 | y = 340 | 8 | VA |
| 27F | x = 300 | y = 280 | 30 | HA |
| 27H | x = 300 | y = 280 | 8 | HA |

S22 53987*03

**Gutachten 366-0302-21-WIRD/N3
zur Erteilung eines Nachtrags zur ABE 53987**

ANLAGE: 9
Hersteller: Borbet Vertriebs GmbH

Radtyp: Y 85935
Stand: 13.01.2025



Nacharbeitsprofile Fahrzeug

Fahrzeug:

Hersteller: DAIMLER
Fahrzeugtyp: F2A
Genehm.Nr.: e1*2007/46*1829*..
Handelsbez.: A-Klasse

Variante(n):

Nacharbeit Radhausausschnittkantenbereich:

| Auflagen | Nacharbeit im Bereich | | Achse |
|----------|-----------------------|----------|-------|
| | von [mm] | bis [mm] | |
| 26P | x = 200 | y = 200 | VA |
| 26B | x = 250 | y = 250 | VA |
| 27I | x = 200 | y = 200 | HA |
| 27B | x = 250 | y = 250 | HA |

Aufweiten Radhausausschnittkantenbereich:

| Auflagen | Im Bereich | | Aufweiten um [mm] | Achse |
|----------|------------|----------|-------------------|-------|
| | von [mm] | bis [mm] | | |
| 26N | x = 250 | y = 250 | 8 | VA |
| 26J | x = 250 | y = 250 | 30 | VA |
| 27H | x = 250 | y = 250 | 8 | HA |
| 27F | x = 250 | y = 250 | 15 | HA |

S22 53987*03

**Gutachten 366-0302-21-WIRD/N3
zur Erteilung eines Nachtrags zur ABE 53987**

ANLAGE: 9

Hersteller: Borbet Vertriebs GmbH

Radtyp: Y 85935

Stand: 13.01.2025



Seite: 74 von 111

Nacharbeitsprofile Fahrzeug

Fahrzeug:

Hersteller: DAIMLER
Fahrzeugtyp: F2CLA
Genehm.Nr.: e1*2007/46*1912*..
Handelsbez.: CLA

Variante(n):

Nacharbeit Radhausausschnittkantenbereich:

| Auflagen | Nacharbeit im Bereich | | Achse |
|----------|-----------------------|----------|-------|
| | von [mm] | bis [mm] | |
| 27B | x = 280 | y = 280 | HA |
| 27I | x = 230 | y = 230 | HA |

Aufweiten Radhausausschnittkantenbereich:

| Auflagen | Im Bereich | | Aufweiten um [mm] | Achse |
|----------|------------|----------|-------------------|-------|
| | von [mm] | bis [mm] | | |
| 26J | x = 325 | y = 310 | 30 | VA |
| 26N | x = 325 | y = 310 | 8 | VA |
| 27F | x = 280 | y = 280 | 30 | HA |
| 27H | x = 280 | y = 280 | 8 | HA |

S22 53987*03

**Gutachten 366-0302-21-WIRD/N3
zur Erteilung eines Nachtrags zur ABE 53987**

ANLAGE: 9

Hersteller: Borbet Vertriebs GmbH

Radtyp: Y 85935

Stand: 13.01.2025



Nacharbeitsprofile Fahrzeug

Fahrzeug:

Hersteller: DAIMLER
Fahrzeugtyp: F2A
Genehm.Nr.: e1*2007/46*1829*..
Handelsbez.: A-Klasse

Variante(n):

Nacharbeit Radhausausschnittkantenbereich:

| Auflagen | Nacharbeit im Bereich | | Achse |
|----------|-----------------------|----------|-------|
| | von [mm] | bis [mm] | |
| 26P | x = 290 | y = 230 | VA |
| 26B | x = 340 | y = 280 | VA |
| 27I | x = 250 | y = 240 | HA |
| 27B | x = 300 | y = 290 | HA |

Aufweiten Radhausausschnittkantenbereich:

| Auflagen | Im Bereich | | Aufweiten um [mm] | Achse |
|----------|------------|----------|-------------------|-------|
| | von [mm] | bis [mm] | | |
| 26N | x = 340 | y = 280 | 8 | VA |
| 26J | x = 340 | y = 280 | 30 | VA |
| 27H | x = 300 | y = 290 | 8 | HA |
| 27F | x = 300 | y = 290 | 20 | HA |

S22 53987*03

**Gutachten 366-0302-21-WIRD/N3
zur Erteilung eines Nachtrags zur ABE 53987**

ANLAGE: 9

Hersteller: Borbet Vertriebs GmbH

Radtyp: Y 85935

Stand: 13.01.2025



Seite: 76 von 111

Nacharbeitsprofile Fahrzeug

Fahrzeug:

Hersteller: DAIMLER
Fahrzeugtyp: 246
Genehm.Nr.: e1*2007/46*0751*..
Handelsbez.: B-Klasse

Variante(n): Frontantrieb, Kombi

Nacharbeit Radhausausschnittkantenbereich:

| Auflagen | Nacharbeit im Bereich | | Achse |
|----------|-----------------------|----------|-------|
| | von [mm] | bis [mm] | |
| 26P | x = 305 | y = 335 | VA |
| 26B | x = 355 | y = 385 | VA |

Aufweiten Radhausausschnittkantenbereich:

| Auflagen | Im Bereich | | Aufweiten um [mm] | Achse |
|----------|------------|----------|-------------------|-------|
| | von [mm] | bis [mm] | | |
| 26N | x = 355 | y = 385 | 8 | VA |
| 26J | x = 355 | y = 385 | 18 | VA |
| 27H | x = 310 | y = 295 | 8 | HA |
| 27F | x = 310 | y = 295 | 13 | HA |

S22 53987*03

**Gutachten 366-0302-21-WIRD/N3
zur Erteilung eines Nachtrags zur ABE 53987**

ANLAGE: 9
Hersteller: Borbet Vertriebs GmbH

Radtyp: Y 85935
Stand: 13.01.2025



Nacharbeitsprofile Fahrzeug

Fahrzeug:

Hersteller: DAIMLER
Fahrzeugtyp: F2A
Genehm.Nr.: e1*2007/46*1829*..
Handelsbez.: A-Klasse

Variante(n):

Nacharbeit Radhausausschnittkantenbereich:

| Auflagen | Nacharbeit im Bereich | | Achse |
|----------|-----------------------|----------|-------|
| | von [mm] | bis [mm] | |
| 26B | x = 330 | y = 340 | VA |
| 26P | x = 280 | y = 290 | VA |
| 27B | x = 255 | y = 270 | HA |
| 27I | x = 205 | y = 220 | HA |

Aufweiten Radhausausschnittkantenbereich:

| Auflagen | Im Bereich | | Aufweiten um [mm] | Achse |
|----------|------------|----------|-------------------|-------|
| | von [mm] | bis [mm] | | |
| 26J | x = 330 | y = 340 | 30 | VA |
| 26N | x = 330 | y = 340 | 8 | VA |
| 27F | x = 255 | y = 270 | 30 | HA |
| 27H | x = 255 | y = 270 | 8 | HA |

S22 53987*03

**Gutachten 366-0302-21-WIRD/N3
zur Erteilung eines Nachtrags zur ABE 53987**

ANLAGE: 9

Hersteller: Borbet Vertriebs GmbH

Radtyp: Y 85935

Stand: 13.01.2025



Seite: 78 von 111

Nacharbeitsprofile Fahrzeug

Fahrzeug:

Hersteller: DAIMLER
Fahrzeugtyp: 245G
Genehm.Nr.: e1*2001/116*0470*..
Handelsbez.: B-Klasse, B 180 NGT, A-Klasse, CLA, GLA

Variante(n): Frontantrieb, Limousine

Nacharbeit Radhausausschnittkantenbereich:

| Auflagen | Nacharbeit im Bereich | | Achse |
|----------|-----------------------|----------|-------|
| | von [mm] | bis [mm] | |
| 26P | x = 305 | y = 335 | VA |
| 26B | x = 355 | y = 385 | VA |

Aufweiten Radhausausschnittkantenbereich:

| Auflagen | Im Bereich | | Aufweiten um [mm] | Achse |
|----------|------------|----------|-------------------|-------|
| | von [mm] | bis [mm] | | |
| 26N | x = 355 | y = 385 | 8 | VA |
| 26J | x = 355 | y = 385 | 18 | VA |
| 27H | x = 310 | y = 295 | 8 | HA |
| 27F | x = 310 | y = 295 | 13 | HA |

S22 53987*03

**Gutachten 366-0302-21-WIRD/N3
zur Erteilung eines Nachtrags zur ABE 53987**

ANLAGE: 9
Hersteller: Borbet Vertriebs GmbH

Radtyp: Y 85935
Stand: 13.01.2025



Nacharbeitsprofile Fahrzeug

Fahrzeug:

Hersteller: DAIMLER
Fahrzeugtyp: 204
Genehm.Nr.: e1*2001/116*0431*..
Handelsbez.: C-Klasse

Variante(n): Coupe, Heckantrieb

Nacharbeit Radhausausschnittkantenbereich:

| Auflagen | Nacharbeit im Bereich | | Achse |
|----------|-----------------------|----------|-------|
| | von [mm] | bis [mm] | |
| 26B | x = 245 | y = 350 | VA |
| 26P | x = 195 | y = 300 | VA |
| 27B | x = 340 | y = 260 | HA |
| 27I | x = 290 | y = 210 | HA |

Aufweiten Radhausausschnittkantenbereich:

| Auflagen | Im Bereich | | Aufweiten um [mm] | Achse |
|----------|------------|----------|-------------------|-------|
| | von [mm] | bis [mm] | | |
| 26N | x = 245 | y = 350 | 8 | VA |
| 26J | x = 245 | y = 350 | 17 | VA |
| 27H | x = 340 | y = 260 | 8 | HA |
| 27F | x = 340 | y = 260 | 28 | HA |

S22 53987*03

**Gutachten 366-0302-21-WIRD/N3
zur Erteilung eines Nachtrags zur ABE 53987**

ANLAGE: 9

Hersteller: Borbet Vertriebs GmbH

Radtyp: Y 85935

Stand: 13.01.2025



Nacharbeitsprofile Fahrzeug

Fahrzeug:

Hersteller: DAIMLER

Fahrzeugtyp: 245G

Genehm.Nr.: e1*2001/116*0470*..

Handelsbez.: B-Klasse, B 180 NGT, A-Klasse, CLA, GLA

Variante(n): Frontantrieb, Limousine, nur CLA, nur Sportfahrwerk

Nacharbeit Radhausausschnittkantenbereich:

| Auflagen | Nacharbeit im Bereich | | Achse |
|----------|-----------------------|----------|-------|
| | von [mm] | bis [mm] | |
| 26B | x = 280 | y = 330 | VA |
| 26P | x = 230 | y = 280 | VA |

Aufweiten Radhausausschnittkantenbereich:

| Auflagen | Im Bereich | | Aufweiten um [mm] | Achse |
|----------|------------|----------|-------------------|-------|
| | von [mm] | bis [mm] | | |
| 26J | x = 280 | y = 330 | 8 | VA |
| 26N | x = 280 | y = 330 | 34 | VA |
| 27F | x = 300 | y = 320 | 18 | HA |
| 27H | x = 300 | y = 320 | 8 | HA |

S22 53987*03

**Gutachten 366-0302-21-WIRD/N3
zur Erteilung eines Nachtrags zur ABE 53987**

ANLAGE: 9
Hersteller: Borbet Vertriebs GmbH

Radtyp: Y 85935
Stand: 13.01.2025



Nacharbeitsprofile Fahrzeug

Fahrzeug:

Hersteller: DAIMLER
Fahrzeugtyp: 639/2
Genehm.Nr.: e1*2007/46*0457*..
Handelsbez.: Marco Polo,V-Klasse,Vito,(e-)Vito Tourer, EQV

Variante(n): ab e1*2007/46*0457*09, Heckantrieb

Nacharbeit Radhausauschnittkantenbereich:

| Auflagen | Nacharbeit im Bereich | | Achse |
|----------|-----------------------|----------|-------|
| | von [mm] | bis [mm] | |
| 26B | x = 320 | y = 440 | VA |
| 26P | x = 270 | y = 390 | VA |
| 26U | x = 200 | x = 180 | VA |
| 26V | x = 200 | x = 180 | VA |
| 27B | x = 300 | y = 430 | HA |
| 27I | x = 250 | y = 380 | HA |
| 27P | x = 250 | y = 380 | HA |

Aufweiten Radhausauschnittkantenbereich:

| Auflagen | Im Bereich | | Aufweiten um [mm] | Achse |
|----------|------------|----------|-------------------|-------|
| | von [mm] | bis [mm] | | |
| 26J | x = 320 | y = 440 | 9 | VA |
| 26N | x = 320 | y = 440 | 5 | VA |

S22 53987*03

**Gutachten 366-0302-21-WIRD/N3
zur Erteilung eines Nachtrags zur ABE 53987**

ANLAGE: 9
Hersteller: Borbet Vertriebs GmbH

Radtyp: Y 85935
Stand: 13.01.2025



Nacharbeitsprofile Fahrzeug

Fahrzeug:

Hersteller: DAIMLER
Fahrzeugtyp: F2CLA
Genehm.Nr.: e1*2007/46*1912*..
Handelsbez.: CLA

Variante(n):

Nacharbeit Radhausausschnittkantenbereich:

| Auflagen | Nacharbeit im Bereich | | Achse |
|----------|-----------------------|----------|-------|
| | von [mm] | bis [mm] | |
| 26B | x = 325 | y = 310 | VA |
| 26P | x = 275 | y = 260 | VA |
| 27B | x = 280 | y = 280 | HA |
| 27I | x = 230 | y = 230 | HA |

Aufweiten Radhausausschnittkantenbereich:

| Auflagen | Im Bereich | | Aufweiten um [mm] | Achse |
|----------|------------|----------|-------------------|-------|
| | von [mm] | bis [mm] | | |
| 26J | x = 325 | y = 310 | 20 | VA |
| 26N | x = 325 | y = 310 | 8 | VA |
| 27F | x = 280 | y = 280 | 20 | HA |
| 27H | x = 280 | y = 280 | 8 | HA |

S22 53987*03

**Gutachten 366-0302-21-WIRD/N3
zur Erteilung eines Nachtrags zur ABE 53987**

ANLAGE: 9

Hersteller: Borbet Vertriebs GmbH

Radtyp: Y 85935

Stand: 13.01.2025



Nacharbeitsprofile Fahrzeug

Fahrzeug:

Hersteller: DAIMLER
Fahrzeugtyp: 117
Genehm.Nr.: e1*2007/46*1007*..
Handelsbez.: CLA-Klasse

Variante(n): Frontantrieb, Limousine

Nacharbeit Radhausausschnittkantenbereich:

| Auflagen | Nacharbeit im Bereich | | Achse |
|----------|-----------------------|----------|-------|
| | von [mm] | bis [mm] | |
| 26P | x = 305 | y = 335 | VA |
| 26B | x = 355 | y = 385 | VA |

Aufweiten Radhausausschnittkantenbereich:

| Auflagen | Im Bereich | | Aufweiten um [mm] | Achse |
|----------|------------|----------|-------------------|-------|
| | von [mm] | bis [mm] | | |
| 26N | x = 355 | y = 385 | 8 | VA |
| 26J | x = 355 | y = 385 | 18 | VA |
| 27H | x = 310 | y = 295 | 8 | HA |
| 27F | x = 310 | y = 295 | 13 | HA |

S22 53987*03

**Gutachten 366-0302-21-WIRD/N3
zur Erteilung eines Nachtrags zur ABE 53987**

ANLAGE: 9
Hersteller: Borbet Vertriebs GmbH

Radtyp: Y 85935
Stand: 13.01.2025



Nacharbeitsprofile Fahrzeug

Fahrzeug:

Hersteller: DAIMLER
Fahrzeugtyp: 204
Genehm.Nr.: e1*2001/116*0431*..
Handelsbez.: C-Klasse

Variante(n): ab e1*2001/116*0431*29, Nur Baureihe 205

Nacharbeit Radhausausschnittkantenbereich:

| Auflagen | Nacharbeit im Bereich | | Achse |
|----------|-----------------------|----------|-------|
| | von [mm] | bis [mm] | |
| 26B | x = 300 | y = 350 | VA |
| 26P | x = 240 | y = 285 | VA |
| 27B | x = 300 | y = 350 | HA |
| 27I | x = 250 | y = 300 | HA |

Aufweiten Radhausausschnittkantenbereich:

| Auflagen | Im Bereich | | Aufweiten um [mm] | Achse |
|----------|------------|----------|-------------------|-------|
| | von [mm] | bis [mm] | | |
| 26J | x = 300 | y = 350 | 30 | VA |
| 26N | x = 300 | y = 350 | 8 | VA |
| 27F | x = 300 | y = 350 | 30 | HA |
| 27H | x = 300 | y = 350 | 8 | HA |

S22 53987*03

**Gutachten 366-0302-21-WIRD/N3
zur Erteilung eines Nachtrags zur ABE 53987**

ANLAGE: 9
Hersteller: Borbet Vertriebs GmbH

Radtyp: Y 85935
Stand: 13.01.2025



Nacharbeitsprofile Fahrzeug

Fahrzeug:

Hersteller: DAIMLER
Fahrzeugtyp: 639/5
Genehm.Nr.: e1*2007/46*0459*..
Handelsbez.: V-Klasse, Vito, Vito Tourer

Variante(n):

Nacharbeit Radhausausschnittkantenbereich:

| Auflagen | Nacharbeit im Bereich | | Achse |
|----------|-----------------------|----------|-------|
| | von [mm] | bis [mm] | |
| 26B | x = 320 | y = 440 | VA |
| 26P | x = 270 | y = 390 | VA |
| 26U | x = 200 | x = 180 | VA |
| 26V | x = 200 | x = 180 | VA |
| 27B | x = 300 | y = 430 | HA |
| 27I | x = 250 | y = 380 | HA |
| 27P | x = 250 | y = 380 | HA |

Aufweiten Radhausausschnittkantenbereich:

| Auflagen | Im Bereich | | Aufweiten um [mm] | Achse |
|----------|------------|----------|-------------------|-------|
| | von [mm] | bis [mm] | | |
| 26J | x = 320 | y = 440 | 9 | VA |
| 26N | x = 320 | y = 440 | 5 | VA |

§22 53987*03

**Gutachten 366-0302-21-WIRD/N3
zur Erteilung eines Nachtrags zur ABE 53987**

ANLAGE: 9
Hersteller: Borbet Vertriebs GmbH

Radtyp: Y 85935
Stand: 13.01.2025



Nacharbeitsprofile Fahrzeug

Fahrzeug:

Hersteller: DAIMLER
Fahrzeugtyp: 245G
Genehm.Nr.: e1*2001/116*0470*..
Handelsbez.: B-Klasse, B 180 NGT, A-Klasse, CLA, GLA

Variante(n): Frontantrieb, Limousine, nur CLA, nur Sportfahrwerk

Nacharbeit Radhausausschnittkantenbereich:

| Auflagen | Nacharbeit im Bereich | | Achse |
|----------|-----------------------|----------|-------|
| | von [mm] | bis [mm] | |
| 26B | x = 280 | y = 330 | VA |
| 26P | x = 230 | y = 280 | VA |

Aufweiten Radhausausschnittkantenbereich:

| Auflagen | Im Bereich | | Aufweiten um [mm] | Achse |
|----------|------------|----------|-------------------|-------|
| | von [mm] | bis [mm] | | |
| 26J | x = 280 | y = 330 | 8 | VA |
| 26N | x = 280 | y = 330 | 30 | VA |
| 27F | x = 300 | y = 320 | 18 | HA |
| 27H | x = 300 | y = 320 | 8 | HA |

S22 53987*03

**Gutachten 366-0302-21-WIRD/N3
zur Erteilung eines Nachtrags zur ABE 53987**

ANLAGE: 9

Hersteller: Borbet Vertriebs GmbH

Radtyp: Y 85935

Stand: 13.01.2025



Nacharbeitsprofile Fahrzeug

Fahrzeug:

Hersteller: DAIMLER
Fahrzeugtyp: 212
Genehm.Nr.: e1*2001/116*0501*..
Handelsbez.: E-Klasse

Variante(n): Baureihe W213

Nacharbeit Radhausausschnittkantenbereich:

| Auflagen | Nacharbeit im Bereich | | Achse |
|----------|-----------------------|----------|-------|
| | von [mm] | bis [mm] | |
| 26B | x = 350 | y = 300 | VA |
| 26P | x = 300 | y = 250 | VA |
| 27P | x = 280 | y = 400 | HA |

Aufweiten Radhausausschnittkantenbereich:

| Auflagen | Im Bereich | | Aufweiten um [mm] | Achse |
|----------|------------|----------|-------------------|-------|
| | von [mm] | bis [mm] | | |
| 26N | x = 350 | y = 300 | 8 | VA |
| 26J | x = 350 | y = 300 | 30 | VA |
| 27H | x = 280 | y = 400 | 8 | HA |
| 27F | x = 280 | y = 400 | 30 | HA |

S22 53987*03

**Gutachten 366-0302-21-WIRD/N3
zur Erteilung eines Nachtrags zur ABE 53987**

ANLAGE: 9
Hersteller: Borbet Vertriebs GmbH

Radtyp: Y 85935
Stand: 13.01.2025



Nacharbeitsprofile Fahrzeug

Fahrzeug:

Hersteller: DAIMLER
Fahrzeugtyp: F2CLA
Genehm.Nr.: e1*2007/46*1912*..
Handelsbez.: CLA

Variante(n):

Nacharbeit Radhausausschnittkantenbereich:

| Auflagen | Nacharbeit im Bereich | | Achse |
|----------|-----------------------|----------|-------|
| | von [mm] | bis [mm] | |
| 26B | x = 310 | y = 310 | VA |
| 26P | x = 260 | y = 260 | VA |
| 27B | x = 270 | y = 290 | HA |
| 27I | x = 220 | y = 240 | HA |

Aufweiten Radhausausschnittkantenbereich:

| Auflagen | Im Bereich | | Aufweiten um [mm] | Achse |
|----------|------------|----------|-------------------|-------|
| | von [mm] | bis [mm] | | |
| 26J | x = 310 | y = 310 | 30 | VA |
| 26N | x = 310 | y = 310 | 8 | VA |
| 27F | x = 270 | y = 290 | 30 | HA |
| 27H | x = 270 | y = 290 | 8 | HA |

S22 53987*03

**Gutachten 366-0302-21-WIRD/N3
zur Erteilung eines Nachtrags zur ABE 53987**

ANLAGE: 9

Hersteller: Borbet Vertriebs GmbH

Radtyp: Y 85935

Stand: 13.01.2025



Nacharbeitsprofile Fahrzeug

Fahrzeug:

Hersteller: DAIMLER
Fahrzeugtyp: 117
Genehm.Nr.: e1*2007/46*1007*..
Handelsbez.: CLA-Klasse

Variante(n): Frontantrieb, Limousine, nur CLA, nur Sportfahrwerk

Nacharbeit Radhausausschnittkantenbereich:

| Auflagen | Nacharbeit im Bereich | | Achse |
|----------|-----------------------|----------|-------|
| | von [mm] | bis [mm] | |
| 26B | x = 280 | y = 330 | VA |
| 26P | x = 230 | y = 280 | VA |

Aufweiten Radhausausschnittkantenbereich:

| Auflagen | Im Bereich | | Aufweiten um [mm] | Achse |
|----------|------------|----------|-------------------|-------|
| | von [mm] | bis [mm] | | |
| 26J | x = 280 | y = 330 | 8 | VA |
| 26N | x = 280 | y = 330 | 30 | VA |
| 27F | x = 300 | y = 320 | 18 | HA |
| 27H | x = 300 | y = 320 | 8 | HA |

S22 53987*03

**Gutachten 366-0302-21-WIRD/N3
zur Erteilung eines Nachtrags zur ABE 53987**

ANLAGE: 9
Hersteller: Borbet Vertriebs GmbH

Radtyp: Y 85935
Stand: 13.01.2025



Nacharbeitsprofile Fahrzeug

Fahrzeug:

Hersteller: DAIMLER
Fahrzeugtyp: 639/4
Genehm.Nr.: e1*2007/46*0458*..
Handelsbez.: V-Klasse, Vito, Vito Tourer

Variante(n):

Nacharbeit Radhausausschnittkantenbereich:

| Auflagen | Nacharbeit im Bereich | | Achse |
|----------|-----------------------|----------|-------|
| | von [mm] | bis [mm] | |
| 26B | x = 320 | y = 440 | VA |
| 26P | x = 270 | y = 390 | VA |
| 26U | x = 200 | x = 180 | VA |
| 26V | x = 200 | x = 180 | VA |
| 27B | x = 300 | y = 430 | HA |
| 27I | x = 250 | y = 380 | HA |
| 27P | x = 250 | y = 380 | HA |

Aufweiten Radhausausschnittkantenbereich:

| Auflagen | Im Bereich | | Aufweiten um [mm] | Achse |
|----------|------------|----------|-------------------|-------|
| | von [mm] | bis [mm] | | |
| 26J | x = 320 | y = 440 | 9 | VA |
| 26N | x = 320 | y = 440 | 5 | VA |

S22 53987*03

**Gutachten 366-0302-21-WIRD/N3
zur Erteilung eines Nachtrags zur ABE 53987**

ANLAGE: 9
Hersteller: Borbet Vertriebs GmbH

Radtyp: Y 85935
Stand: 13.01.2025



Nacharbeitsprofile Fahrzeug

Fahrzeug:

Hersteller: DAIMLER
Fahrzeugtyp: 204 K
Genehm.Nr.: e1*2001/116*0457*..
Handelsbez.: C-Klasse

Variante(n):

Nacharbeit Radhausausschnittkantenbereich:

| Auflagen | Nacharbeit im Bereich | | Achse |
|----------|-----------------------|----------|-------|
| | von [mm] | bis [mm] | |
| 26B | x = 300 | y = 350 | VA |
| 26P | x = 240 | y = 285 | VA |
| 27B | x = 300 | y = 350 | HA |
| 27I | x = 250 | y = 300 | HA |

Aufweiten Radhausausschnittkantenbereich:

| Auflagen | Im Bereich | | Aufweiten um [mm] | Achse |
|----------|------------|----------|-------------------|-------|
| | von [mm] | bis [mm] | | |
| 26J | x = 300 | y = 350 | 30 | VA |
| 26N | x = 300 | y = 350 | 8 | VA |
| 27F | x = 300 | y = 350 | 30 | HA |
| 27H | x = 300 | y = 350 | 8 | HA |

S22 53987*03

**Gutachten 366-0302-21-WIRD/N3
zur Erteilung eines Nachtrags zur ABE 53987**

ANLAGE: 9

Hersteller: Borbet Vertriebs GmbH

Radtyp: Y 85935

Stand: 13.01.2025



Nacharbeitsprofile Fahrzeug

Fahrzeug:

Hersteller: DAIMLER
Fahrzeugtyp: R1EC
Genehm.Nr.: e1*2007/46*1666*..
Handelsbez.: E-Klasse

Variante(n):

Nacharbeit Radhausausschnittkantenbereich:

| Auflagen | Nacharbeit im Bereich | | Achse |
|----------|-----------------------|----------|-------|
| | von [mm] | bis [mm] | |
| 26B | x = 350 | y = 300 | VA |
| 26P | x = 300 | y = 250 | VA |
| 27P | x = 280 | y = 400 | HA |

Aufweiten Radhausausschnittkantenbereich:

| Auflagen | Im Bereich | | Aufweiten um [mm] | Achse |
|----------|------------|----------|-------------------|-------|
| | von [mm] | bis [mm] | | |
| 26N | x = 350 | y = 300 | 8 | VA |
| 26J | x = 350 | y = 300 | 30 | VA |
| 27H | x = 280 | y = 400 | 8 | HA |
| 27F | x = 280 | y = 400 | 30 | HA |

S22 53987*03

**Gutachten 366-0302-21-WIRD/N3
zur Erteilung eines Nachtrags zur ABE 53987**

ANLAGE: 9
Hersteller: Borbet Vertriebs GmbH

Radtyp: Y 85935
Stand: 13.01.2025



Nacharbeitsprofile Fahrzeug

Fahrzeug:

Hersteller: DAIMLER
Fahrzeugtyp: 245G
Genehm.Nr.: e1*2001/116*0470*..
Handelsbez.: B-Klasse, B 180 NGT, A-Klasse, CLA, GLA

Variante(n): GLA, Offroad-Fahrwerk

Nacharbeit Radhausausschnittkantenbereich:

| Auflagen | Nacharbeit im Bereich | | Achse |
|----------|-----------------------|----------|-------|
| | von [mm] | bis [mm] | |
| 26P | x = 280 | y = 240 | VA |
| 27B | x = 300 | y = 280 | HA |
| 27I | x = 250 | y = 200 | HA |
| 26B | x = 350 | y = 340 | VA |

Aufweiten Radhausausschnittkantenbereich:

| Auflagen | Im Bereich | | Aufweiten um [mm] | Achse |
|----------|------------|----------|-------------------|-------|
| | von [mm] | bis [mm] | | |
| 26J | x = 350 | y = 340 | 11 | VA |
| 26N | x = 350 | y = 340 | 8 | VA |
| 27F | x = 300 | y = 280 | 20 | HA |
| 27H | x = 300 | y = 280 | 8 | HA |

S22 53987*03

**Gutachten 366-0302-21-WIRD/N3
zur Erteilung eines Nachtrags zur ABE 53987**

ANLAGE: 9

Hersteller: Borbet Vertriebs GmbH

Radtyp: Y 85935

Stand: 13.01.2025



Seite: 94 von 111

Nacharbeitsprofile Fahrzeug

Fahrzeug:

Hersteller: DB
Fahrzeugtyp: F2B
Genehm.Nr.: e1*2007/46*1909*..
Handelsbez.: B-Klasse, GLB, GLA, EQA, EQB, AMG GLA, AMG GLB;

Variante(n):

Nacharbeit Radhausausschnittkantenbereich:

| Auflagen | Nacharbeit im Bereich | | Achse |
|----------|-----------------------|----------|-------|
| | von [mm] | bis [mm] | |
| 26P | x = 250 | y = 400 | VA |
| 26B | x = 300 | y = 450 | VA |

Aufweiten Radhausausschnittkantenbereich:

| Auflagen | Im Bereich | | Aufweiten um [mm] | Achse |
|----------|------------|----------|-------------------|-------|
| | von [mm] | bis [mm] | | |
| 26J | x = 300 | y = 450 | 20 | VA |
| 26N | x = 300 | y = 450 | 8 | VA |

S22 53987*03

**Gutachten 366-0302-21-WIRD/N3
zur Erteilung eines Nachtrags zur ABE 53987**

ANLAGE: 9

Hersteller: Borbet Vertriebs GmbH

Radtyp: Y 85935

Stand: 13.01.2025



Seite: 95 von 111

Nacharbeitsprofile Fahrzeug

Fahrzeug:

Hersteller: DB
Fahrzeugtyp: F2B
Genehm.Nr.: e1*2007/46*1909*..
Handelsbez.: B-Klasse, GLB, GLA, EQA, EQB, AMG GLA, AMG GLB;

Variante(n):

Nacharbeit Radhausausschnittkantenbereich:

| Auflagen | Nacharbeit im Bereich | | Achse |
|----------|-----------------------|----------|-------|
| | von [mm] | bis [mm] | |
| 26B | x = 300 | y = 300 | VA |
| 26P | x = 250 | y = 250 | VA |

Aufweiten Radhausausschnittkantenbereich:

| Auflagen | Im Bereich | | Aufweiten um [mm] | Achse |
|----------|------------|----------|-------------------|-------|
| | von [mm] | bis [mm] | | |
| 26J | x = 300 | y = 300 | 20 | VA |
| 26N | x = 300 | y = 300 | 8 | VA |

S22 53987*03

**Gutachten 366-0302-21-WIRD/N3
zur Erteilung eines Nachtrags zur ABE 53987**

ANLAGE: 9

Hersteller: Borbet Vertriebs GmbH

Radtyp: Y 85935

Stand: 13.01.2025



Seite: 96 von 111

Nacharbeitsprofile Fahrzeug

Fahrzeug:

Hersteller: DB
Fahrzeugtyp: F2B
Genehm.Nr.: e1*2007/46*1909*..
Handelsbez.: B-Klasse, GLB, GLA, EQA, EQB, AMG GLA, AMG GLB;

Variante(n):

Nacharbeit Radhausausschnittkantenbereich:

| Auflagen | Nacharbeit im Bereich | | Achse |
|----------|-----------------------|----------|-------|
| | von [mm] | bis [mm] | |
| 26B | x = 315 | y = 300 | VA |
| 26P | x = 265 | y = 250 | VA |

Aufweiten Radhausausschnittkantenbereich:

| Auflagen | Im Bereich | | Aufweiten um [mm] | Achse |
|----------|------------|----------|-------------------|-------|
| | von [mm] | bis [mm] | | |
| 26J | x = 315 | y = 300 | 10 | VA |
| 26N | x = 315 | y = 300 | 8 | VA |

S22 53987*03

**Gutachten 366-0302-21-WIRD/N3
zur Erteilung eines Nachtrags zur ABE 53987**

ANLAGE: 9
Hersteller: Borbet Vertriebs GmbH

Radtyp: Y 85935
Stand: 13.01.2025



Nacharbeitsprofile Fahrzeug

Fahrzeug:

Hersteller: DB
Fahrzeugtyp: F2B
Genehm.Nr.: e1*2007/46*1909*..
Handelsbez.: B-Klasse, GLB, GLA, EQA, EQB, AMG GLA, AMG GLB;

Variante(n):

Nacharbeit Radhausausschnittkantenbereich:

| Auflagen | Nacharbeit im Bereich | | Achse |
|----------|-----------------------|----------|-------|
| | von [mm] | bis [mm] | |
| 26B | x = 290 | y = 330 | VA |
| 26P | x = 240 | y = 270 | VA |
| 27B | x = 280 | y = 285 | HA |
| 27I | x = 230 | y = 235 | HA |

Aufweiten Radhausausschnittkantenbereich:

| Auflagen | Im Bereich | | Aufweiten um [mm] | Achse |
|----------|------------|----------|-------------------|-------|
| | von [mm] | bis [mm] | | |
| 26J | x = 290 | y = 330 | 30 | VA |
| 26N | x = 290 | y = 330 | 8 | VA |
| 27F | x = 280 | y = 285 | 25 | HA |
| 27H | x = 280 | y = 285 | 8 | HA |

S22 53987*03

**Gutachten 366-0302-21-WIRD/N3
zur Erteilung eines Nachtrags zur ABE 53987**

ANLAGE: 9

Hersteller: Borbet Vertriebs GmbH

Radtyp: Y 85935

Stand: 13.01.2025



Nacharbeitsprofile Fahrzeug

Fahrzeug:

Hersteller: Mercedes
Fahrzeugtyp: 245G AMG
Genehm.Nr.: e1*2007/46*1207*..
Handelsbez.: A 45 AMG 4MATIC, CLA 45 AMG 4MATIC, GLA 45 AMG 4MATIC

Variante(n):

Nacharbeit Radhausausschnittkantenbereich:

| Auflagen | Nacharbeit im Bereich | | Achse |
|----------|-----------------------|----------|-------|
| | von [mm] | bis [mm] | |
| 26B | x = 280 | y = 330 | VA |
| 26P | x = 230 | y = 280 | VA |

Aufweiten Radhausausschnittkantenbereich:

| Auflagen | Im Bereich | | Aufweiten um [mm] | Achse |
|----------|------------|----------|-------------------|-------|
| | von [mm] | bis [mm] | | |
| 26J | x = 280 | y = 330 | 8 | VA |
| 26N | x = 280 | y = 330 | 34 | VA |
| 27F | x = 300 | y = 320 | 18 | HA |
| 27H | x = 300 | y = 320 | 8 | HA |

S22 53987*03

**Gutachten 366-0302-21-WIRD/N3
zur Erteilung eines Nachtrags zur ABE 53987**

ANLAGE: 9
Hersteller: Borbet Vertriebs GmbH

Radtyp: Y 85935
Stand: 13.01.2025



Nacharbeitsprofile Fahrzeug

Fahrzeug:

Hersteller: MERCEDES
Fahrzeugtyp: R2CS
Genehm.Nr.: e1*2018/858*00017*..
Handelsbez.: C-Klasse

Variante(n):

Nacharbeit Radhausausschnittkantenbereich:

| Auflagen | Nacharbeit im Bereich | | Achse |
|----------|-----------------------|----------|-------|
| | von [mm] | bis [mm] | |
| 26B | x = 305 | y = 255 | VA |
| 26P | x = 255 | y = 205 | VA |
| 27B | x = 285 | y = 360 | HA |
| 27I | x = 235 | y = 310 | HA |

Aufweiten Radhausausschnittkantenbereich:

| Auflagen | Im Bereich | | Aufweiten um [mm] | Achse |
|----------|------------|----------|-------------------|-------|
| | von [mm] | bis [mm] | | |
| 26J | x = 305 | y = 255 | 30 | VA |
| 26N | x = 305 | y = 255 | 8 | VA |
| 27F | x = 285 | y = 360 | 30 | HA |
| 27H | x = 285 | y = 360 | 8 | HA |

S22 53987*03

**Gutachten 366-0302-21-WIRD/N3
zur Erteilung eines Nachtrags zur ABE 53987**

ANLAGE: 9
Hersteller: Borbet Vertriebs GmbH

Radtyp: Y 85935
Stand: 13.01.2025



Nacharbeitsprofile Fahrzeug

Fahrzeug:

Hersteller: MERCEDES
Fahrzeugtyp: R1ES
Genehm.Nr.: e1*2007/46*1560*..
Handelsbez.: E-Klasse

Variante(n):

Nacharbeit Radhausausschnittkantenbereich:

| Auflagen | Nacharbeit im Bereich | | Achse |
|----------|-----------------------|----------|-------|
| | von [mm] | bis [mm] | |
| 26B | x = 350 | y = 300 | VA |
| 26P | x = 300 | y = 250 | VA |
| 27B | x = 290 | y = 390 | HA |
| 27I | x = 240 | y = 340 | HA |

Aufweiten Radhausausschnittkantenbereich:

| Auflagen | Im Bereich | | Aufweiten um [mm] | Achse |
|----------|------------|----------|-------------------|-------|
| | von [mm] | bis [mm] | | |
| 26J | x = 350 | y = 300 | 20 | VA |
| 26N | x = 350 | y = 300 | 8 | VA |
| 27F | x = 290 | y = 390 | 30 | HA |
| 27H | x = 290 | y = 390 | 8 | HA |

S22 53987*03

**Gutachten 366-0302-21-WIRD/N3
zur Erteilung eines Nachtrags zur ABE 53987**

ANLAGE: 9

Hersteller: Borbet Vertriebs GmbH

Radtyp: Y 85935

Stand: 13.01.2025



Nacharbeitsprofile Fahrzeug

Fahrzeug:

Hersteller: MERCEDES
Fahrzeugtyp: 172
Genehm.Nr.: e1*2007/46*0548*..
Handelsbez.: SLK / SLC

Variante(n): Cabrio, Heckantrieb

Nacharbeit Radhausausschnittkantenbereich:

| Auflagen | Nacharbeit im Bereich | | Achse |
|----------|-----------------------|----------|-------|
| | von [mm] | bis [mm] | |
| 26P | x = 250 | y = 250 | VA |
| 26B | x = 300 | y = 300 | VA |

Aufweiten Radhausausschnittkantenbereich:

| Auflagen | Im Bereich | | Aufweiten um [mm] | Achse |
|----------|------------|----------|-------------------|-------|
| | von [mm] | bis [mm] | | |
| 26N | x = 300 | y = 300 | 8 | VA |
| 26J | x = 300 | y = 300 | 18 | VA |
| 27H | x = 280 | y = 300 | 8 | HA |
| 27F | x = 280 | y = 300 | 30 | HA |

S22 53987*03

**Gutachten 366-0302-21-WIRD/N3
zur Erteilung eines Nachtrags zur ABE 53987**

ANLAGE: 9

Hersteller: Borbet Vertriebs GmbH

Radtyp: Y 85935

Stand: 13.01.2025



Nacharbeitsprofile Fahrzeug

Fahrzeug:

Hersteller: MERCEDES
Fahrzeugtyp: R1ES
Genehm.Nr.: e1*2007/46*1560*..
Handelsbez.: E-Klasse

Variante(n):

Nacharbeit Radhausausschnittkantenbereich:

| Auflagen | Nacharbeit im Bereich | | Achse |
|----------|-----------------------|----------|-------|
| | von [mm] | bis [mm] | |
| 26B | x = 350 | y = 300 | VA |
| 26P | x = 300 | y = 250 | VA |
| 27P | x = 280 | y = 400 | HA |

Aufweiten Radhausausschnittkantenbereich:

| Auflagen | Im Bereich | | Aufweiten um [mm] | Achse |
|----------|------------|----------|-------------------|-------|
| | von [mm] | bis [mm] | | |
| 26N | x = 350 | y = 300 | 8 | VA |
| 26J | x = 350 | y = 300 | 30 | VA |
| 27H | x = 280 | y = 400 | 8 | HA |
| 27F | x = 280 | y = 400 | 30 | HA |

S22 53987*03

**Gutachten 366-0302-21-WIRD/N3
zur Erteilung eines Nachtrags zur ABE 53987**

ANLAGE: 9

Hersteller: Borbet Vertriebs GmbH

Radtyp: Y 85935

Stand: 13.01.2025



Nacharbeitsprofile Fahrzeug

Fahrzeug:

Hersteller: MERCEDES
Fahrzeugtyp: R2CS
Genehm.Nr.: e1*2018/858*00017*..
Handelsbez.: C-Klasse

Variante(n):

Nacharbeit Radhausausschnittkantenbereich:

| Auflagen | Nacharbeit im Bereich | | Achse |
|----------|-----------------------|----------|-------|
| | von [mm] | bis [mm] | |
| 26B | x = 270 | y = 285 | VA |
| 26P | x = 220 | y = 235 | VA |

Aufweiten Radhausausschnittkantenbereich:

| Auflagen | Im Bereich | | Aufweiten um [mm] | Achse |
|----------|------------|----------|-------------------|-------|
| | von [mm] | bis [mm] | | |
| 26J | x = 270 | y = 285 | 30 | VA |
| 26N | x = 270 | y = 285 | 8 | VA |
| 27F | x = 285 | y = 325 | 25 | HA |
| 27H | x = 285 | y = 325 | 8 | HA |

S22 53987*03

**Gutachten 366-0302-21-WIRD/N3
zur Erteilung eines Nachtrags zur ABE 53987**

ANLAGE: 9

Hersteller: Borbet Vertriebs GmbH

Radtyp: Y 85935

Stand: 13.01.2025



Nacharbeitsprofile Fahrzeug

Fahrzeug:

Hersteller: MERCEDES
Fahrzeugtyp: R2CLECA
Genehm.Nr.: e1*2018/858*00311*..
Handelsbez.: CLE-Klasse

Variante(n):

Nacharbeit Radhausausschnittkantenbereich:

| Auflagen | Nacharbeit im Bereich | | Achse |
|----------|-----------------------|----------|-------|
| | von [mm] | bis [mm] | |
| 26B | x = 300 | y = 290 | VA |
| 26P | x = 250 | y = 240 | VA |

Aufweiten Radhausausschnittkantenbereich:

| Auflagen | Im Bereich | | Aufweiten um [mm] | Achse |
|----------|------------|----------|-------------------|-------|
| | von [mm] | bis [mm] | | |
| 26N | x = 300 | y = 290 | 8 | VA |
| 26J | x = 300 | y = 290 | 30 | VA |
| 27H | x = 310 | y = 320 | 8 | HA |
| 27F | x = 310 | y = 320 | 30 | HA |

S22 53987*03

**Gutachten 366-0302-21-WIRD/N3
zur Erteilung eines Nachtrags zur ABE 53987**

ANLAGE: 9
Hersteller: Borbet Vertriebs GmbH

Radtyp: Y 85935
Stand: 13.01.2025



Nacharbeitsprofile Fahrzeug

Fahrzeug:

Hersteller: MERCEDES
Fahrzeugtyp: R2CW
Genehm.Nr.: e1*2018/858*00016*..
Handelsbez.: C-Klasse

Variante(n):

Nacharbeit Radhausausschnittkantenbereich:

| Auflagen | Nacharbeit im Bereich | | Achse |
|----------|-----------------------|----------|-------|
| | von [mm] | bis [mm] | |
| 26B | x = 305 | y = 255 | VA |
| 26P | x = 255 | y = 205 | VA |
| 27B | x = 285 | y = 360 | HA |
| 27I | x = 235 | y = 310 | HA |

Aufweiten Radhausausschnittkantenbereich:

| Auflagen | Im Bereich | | Aufweiten um [mm] | Achse |
|----------|------------|----------|-------------------|-------|
| | von [mm] | bis [mm] | | |
| 26J | x = 305 | y = 255 | 30 | VA |
| 26N | x = 305 | y = 255 | 8 | VA |
| 27F | x = 285 | y = 360 | 30 | HA |
| 27H | x = 285 | y = 360 | 8 | HA |

S22 53987*03

**Gutachten 366-0302-21-WIRD/N3
zur Erteilung eines Nachtrags zur ABE 53987**

ANLAGE: 9

Hersteller: Borbet Vertriebs GmbH

Radtyp: Y 85935

Stand: 13.01.2025



Nacharbeitsprofile Fahrzeug

Fahrzeug:

Hersteller: NISSAN
Fahrzeugtyp: H15
Genehm.Nr.: e5*2007/46*1030*..
Handelsbez.: Infiniti Q30, Infiniti Q30S, Infiniti QX30

Variante(n):

Nacharbeit Radhausausschnittkantenbereich:

| Auflagen | Nacharbeit im Bereich | | Achse |
|----------|-----------------------|----------|-------|
| | von [mm] | bis [mm] | |
| 26B | x = 350 | y = 250 | VA |
| 26P | x = 250 | y = 150 | VA |

Aufweiten Radhausausschnittkantenbereich:

| Auflagen | Im Bereich | | Aufweiten um [mm] | Achse |
|----------|------------|----------|-------------------|-------|
| | von [mm] | bis [mm] | | |
| 26N | x = 350 | y = 250 | 8 | VA |
| 26J | x = 350 | y = 250 | 30 | VA |
| 27H | x = 230 | y = 220 | 8 | HA |
| 27F | x = 280 | y = 270 | 30 | HA |

S22 53987*03

**Gutachten 366-0302-21-WIRD/N3
zur Erteilung eines Nachtrags zur ABE 53987**

ANLAGE: 9

Hersteller: Borbet Vertriebs GmbH

Radtyp: Y 85935

Stand: 13.01.2025



Nacharbeitsprofile Fahrzeug

Fahrzeug:

Hersteller: NISSAN
Fahrzeugtyp: H15
Genehm.Nr.: e11*2007/46*2977*..
Handelsbez.: Infiniti Q30, Infiniti Q30S, Infiniti QX30

Variante(n): Allradantrieb, QX30

Nacharbeit Radhausausschnittkantenbereich:

| Auflagen | Nacharbeit im Bereich | | Achse |
|----------|-----------------------|----------|-------|
| | von [mm] | bis [mm] | |
| 26B | x = 350 | y = 300 | VA |
| 26P | x = 300 | y = 250 | VA |

Aufweiten Radhausausschnittkantenbereich:

| Auflagen | Im Bereich | | Aufweiten um [mm] | Achse |
|----------|------------|----------|-------------------|-------|
| | von [mm] | bis [mm] | | |
| 26J | x = 350 | y = 300 | 25 | VA |
| 26N | x = 350 | y = 300 | 8 | VA |
| 27F | x = 300 | y = 250 | 20 | HA |
| 27H | x = 300 | y = 250 | 8 | HA |

S22 53987*03

**Gutachten 366-0302-21-WIRD/N3
zur Erteilung eines Nachtrags zur ABE 53987**

ANLAGE: 9

Hersteller: Borbet Vertriebs GmbH

Radtyp: Y 85935

Stand: 13.01.2025



Nacharbeitsprofile Fahrzeug

Fahrzeug:

Hersteller: NISSAN
Fahrzeugtyp: H15
Genehm.Nr.: e5*2007/46*1030*..
Handelsbez.: Infiniti Q30, Infiniti Q30S, Infiniti QX30

Variante(n):

Nacharbeit Radhausausschnittkantenbereich:

| Auflagen | Nacharbeit im Bereich | | Achse |
|----------|-----------------------|----------|-------|
| | von [mm] | bis [mm] | |
| 26B | x = 350 | y = 300 | VA |
| 26P | x = 300 | y = 250 | VA |

Aufweiten Radhausausschnittkantenbereich:

| Auflagen | Im Bereich | | Aufweiten um [mm] | Achse |
|----------|------------|----------|-------------------|-------|
| | von [mm] | bis [mm] | | |
| 26J | x = 350 | y = 300 | 25 | VA |
| 26N | x = 350 | y = 300 | 8 | VA |
| 27F | x = 300 | y = 250 | 20 | HA |
| 27H | x = 300 | y = 250 | 8 | HA |

S22 53987*03

**Gutachten 366-0302-21-WIRD/N3
zur Erteilung eines Nachtrags zur ABE 53987**

ANLAGE: 9

Hersteller: Borbet Vertriebs GmbH

Radtyp: Y 85935

Stand: 13.01.2025



Seite: 109 von 111

Nacharbeitsprofile Fahrzeug

Fahrzeug:

Hersteller: NISSAN
Fahrzeugtyp: H15
Genehm.Nr.: e11*2007/46*2977*..
Handelsbez.: Infiniti Q30, Infiniti Q30S, Infiniti QX30

Variante(n): Allradantrieb, Frontantrieb, Q30

Nacharbeit Radhausausschnittkantenbereich:

| Auflagen | Nacharbeit im Bereich | | Achse |
|----------|-----------------------|----------|-------|
| | von [mm] | bis [mm] | |
| 26B | x = 350 | y = 250 | VA |
| 26P | x = 250 | y = 150 | VA |

Aufweiten Radhausausschnittkantenbereich:

| Auflagen | Im Bereich | | Aufweiten um [mm] | Achse |
|----------|------------|----------|-------------------|-------|
| | von [mm] | bis [mm] | | |
| 26N | x = 350 | y = 250 | 8 | VA |
| 26J | x = 350 | y = 250 | 30 | VA |
| 27H | x = 230 | y = 220 | 8 | HA |
| 27F | x = 280 | y = 270 | 30 | HA |

S22 53987*03

**Gutachten 366-0302-21-WIRD/N3
zur Erteilung eines Nachtrags zur ABE 53987**

ANLAGE: 9
Hersteller: Borbet Vertriebs GmbH

Radtyp: Y 85935
Stand: 13.01.2025



Nacharbeitsprofile Fahrzeug

Fahrzeug:

Hersteller: QUATTRO
Fahrzeugtyp: FY
Genehm.Nr.: e1*2007/46*1685*..
Handelsbez.: Q5

Variante(n):

Nacharbeit Radhausausschnittkantenbereich:

| Auflagen | Nacharbeit im Bereich | | Achse |
|----------|-----------------------|----------|-------|
| | von [mm] | bis [mm] | |
| 26B | x = 250 | y = 250 | VA |
| 26P | x = 250 | y = 200 | VA |
| 27B | x = 250 | y = 300 | HA |
| 27I | x = 250 | y = 250 | HA |

Aufweiten Radhausausschnittkantenbereich:

| Auflagen | Im Bereich | | Aufweiten um [mm] | Achse |
|----------|------------|----------|-------------------|-------|
| | von [mm] | bis [mm] | | |
| 26J | x = 250 | y = 250 | 10 | VA |
| 26N | x = 250 | y = 250 | 10 | VA |

S22 53987*03

**Gutachten 366-0302-21-WIRD/N3
zur Erteilung eines Nachtrags zur ABE 53987**

ANLAGE: 9
Hersteller: Borbet Vertriebs GmbH

Radtyp: Y 85935
Stand: 13.01.2025



Nacharbeitsprofile Fahrzeug

Fahrzeug:

Hersteller: SSANGYONG
Fahrzeugtyp: CK
Genehm.Nr.: e9*2007/46*0055*..
Handelsbez.: Korando

Variante(n):

Nacharbeit Radhausausschnittkantenbereich:

| Auflagen | Nacharbeit im Bereich | | Achse |
|----------|-----------------------|----------|-------|
| | von [mm] | bis [mm] | |
| 26P | x = 250 | y = 200 | VA |
| 26B | x = 300 | y = 250 | VA |
| 27I | x = 250 | y = 220 | HA |
| 27B | x = 300 | y = 270 | HA |

Aufweiten Radhausausschnittkantenbereich:

| Auflagen | Im Bereich | | Aufweiten um [mm] | Achse |
|----------|------------|----------|-------------------|-------|
| | von [mm] | bis [mm] | | |
| 26N | x = 300 | y = 250 | 8 | VA |
| 26J | x = 300 | y = 250 | 30 | VA |
| 27H | x = 300 | y = 270 | 8 | HA |
| 27F | x = 300 | y = 270 | 20 | HA |

§22 53987*03

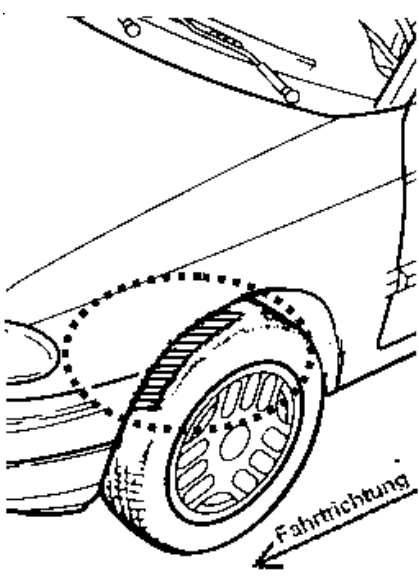
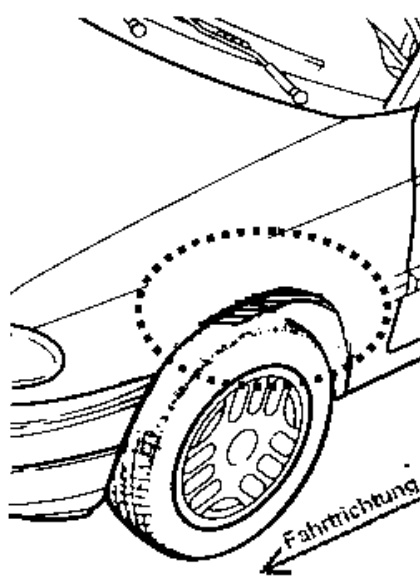
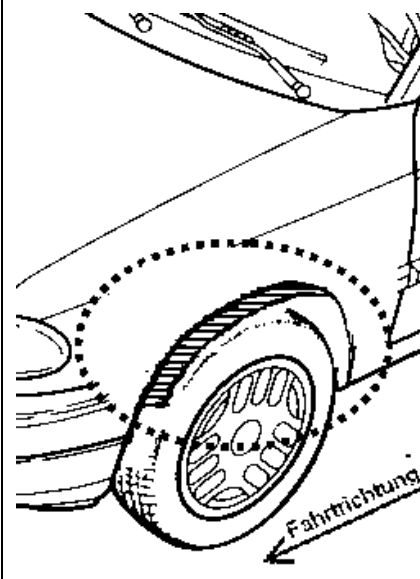
**Gutachten 366-0302-21-WIRD/N3
zur Erteilung eines Nachtrags zur ABE 53987**

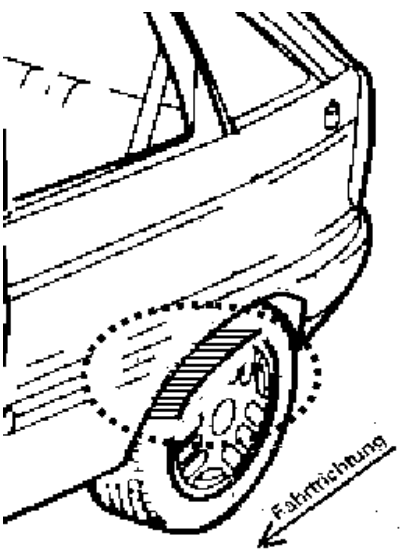
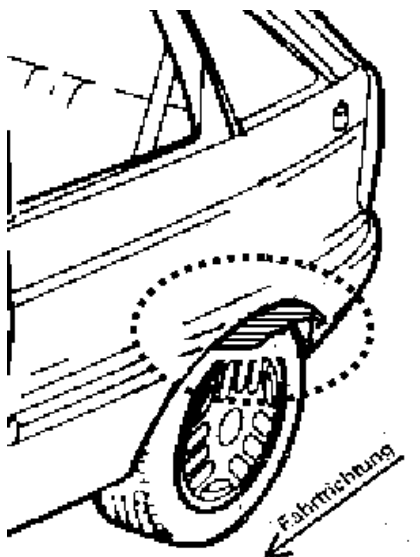
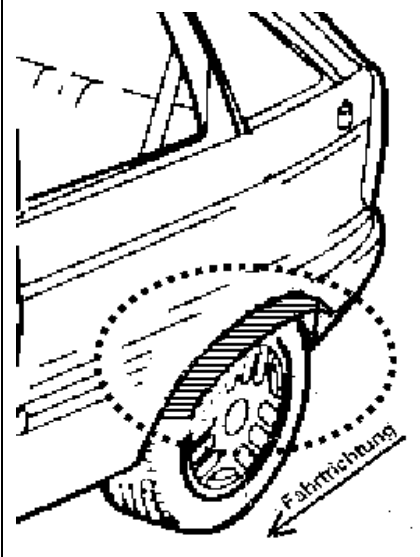
ANLAGE: Radabdeckung
Hersteller: Borbet Vertriebs GmbH

Radtyp: Y 85935
Stand: 13.01.2025

Hinweisblatt zu den im Gutachten genannten Radabdeckungsauflagen Nr. 241 – 248, 24C, 24D, 24J und 24M.

Die nachfolgenden Bilder stellen die Hilfsmittel zur Erfüllung der Radabdeckung dar, die in den Radabdeckungsauflagen beschrieben sind.

| Vorderachse | | |
|--|---|---|
| Bereich 30 Grad vor der Radmitte Zu Auflage 241 bzw. 245 | Bereich 50 Grad hinter der Radmitte Zu Auflage 242 bzw. 246 | Bereich 30 Grad vor und 50 Grad hinter der Radmitte Zu Auflage 241,242,245, 246,24C,24J |
|  |  |  |

| Hinterachse | | |
|---|--|--|
| Bereich 30 Grad vor der Radmitte Zu Auflage 243 bzw. 247 | Bereich 50 Grad hinter der Radmitte Zu Auflage 244 bzw. 248 | Bereich 30 Grad vor und 50 Grad hinter der Radmitte Zu Auflage 243,244,247,248,24D,24M |
|  |  |  |

S22 53987*03