

**Gutachten 366-0326-21-WIRD/N7  
zur Erteilung eines Nachtrags zur ABE 54110**



**ANLAGE: 7**  
Hersteller: Borbet Vertriebs GmbH

Radtyp: N 80840  
Stand: 09.01.2025



**Fahrzeughersteller**

**BYD AUTO CO LTD, SUBARU CORPORATION, SUZUKI,  
TOYOTA, Toyota Motor Europe NV/SA, TOYOTA MOTOR  
EUROPE NV/SA**

**Raddaten:**

Radgröße nach Norm : 8 J X 18 H2 Einpreßtiefe (mm) : 40  
Lochkreis (mm)/Lochzahl : 114,3/5 Zentrierart : Mittenzentrierung

**Technische Daten, Kurzfassung**

Ausführung	Ausführungsbezeichnung		Mitteln och in mm	Zentrierring- werkstoff	zul. Rad- last in kg	zul. Abroll umf. in mm	gültig ab Fertig datum
	Kennzeichnung Rad	Kennzeichnung Zentrierring					
5114340601 V02	N 80840 5/114,3 ET40	Ø72,5 - Ø60,1	60,1		755	2291	09/21
5114340601 V02	N 80840 5/114,3 ET40	Ø72,5 - Ø60,1	60,1		770	2254	09/21

Im Fahrzeug vorgeschriebene Fahrzeugsysteme, z. B. Reifendruckkontrollsysteme, müssen nach Anbau der Sonderräder funktionsfähig bleiben.

Der Fahrzeughalter muss auf die Kontrolle des Anzugsmoments der Befestigungsmittel nach einer Wegstrecke von 50km hingewiesen werden.

**Verwendungsbereich/Fz-Hersteller : BYD AUTO CO LTD**

Befestigungsteile : Kegelbundmuttern M12x1,5, Kegelw. 60 Grad,  
für Typ : EM2E; EM2E-1; (Kegelbund)

Zubehör : Set Nr. 5307

Befestigungsteile : Kegelbundmuttern M12x1,5, Kegelw. 60 Grad, für Typ : SC2E

Zubehör : Set Nr. 5307

Anzugsmoment der Befestigungsteile : 125 Nm

Verkaufsbezeichnung: **ATTO 3**

Fahrzeugtyp	Betriebslaubnis	kW	Reifen	Auflagen zu Reifen	Auflagen
SC2E	e9*2018/858*11147*..	65	225/50R18 95		Frontantrieb; Elektro; 10B; 11B; 11G; 11H; 12A; 51A; 71C; 71K; 721; 725; 73C; 74A; 74P; 76O

Verkaufsbezeichnung: **DOLPHIN**

Fahrzeugtyp	Betriebslaubnis	kW	Reifen	Auflagen zu Reifen	Auflagen
EM2E	e9*2018/858*11468*..	35 - 65	215/40R18 89	11A; 26B; 26N	Frontantrieb; Elektro; 10B; 11B; 11G; 11H; 12A; 51A; 71C; 71K; 721; 725; 73C; 74A; 74P; 76O
			225/40R18 88	11A; 248; 26B; 26N	

§22 54110\*07

**Gutachten 366-0326-21-WIRD/N7  
zur Erteilung eines Nachtrags zur ABE 54110**



**ANLAGE: 7**  
Hersteller: Borbet Vertriebs GmbH

Radtyp: N 80840  
Stand: 09.01.2025

Verkaufsbezeichnung: **DOLPHIN**

Fahrzeugtyp	Betriebserlaubnis	kW	Reifen	Auflagen zu Reifen	Auflagen
EM2E-1	e9*KS18/858*11459*..	35 - 65	215/40R18 89	11A; 26B; 26N	Frontantrieb; Elektro; 10B; 11B; 11G; 11H; 12A; 51A; 71C; 71K; 721; 725; 73C; 74A; 74P; 76O
			225/40R18 88	11A; 248; 26B; 26N	

**Verwendungsbereich/Fz-Hersteller : SUBARU CORPORATION**

Befestigungsteile : Kegelbundschauben M14x1,5, Schaftl. 28,5 mm, Kegelw. 60 Grad

Zubehör : Set Nr. 5262

Anzugsmoment der Befestigungsteile : 140 Nm

Verkaufsbezeichnung: **SOLTERRA**

Fahrzeugtyp	Betriebserlaubnis	kW	Reifen	Auflagen zu Reifen	Auflagen
EAM1S(M)	e6*2018/858*00162*..	118	235/60R18 103		Allradantrieb; Elektro; 10B; 11B; 11G; 11H; 12A; 51A; 71C; 71K; 721; 725; 73C; 74A; 74P; 76O
			245/55R18 103		
			245/60R18 105		

**Verwendungsbereich/Fz-Hersteller : SUZUKI**

Befestigungsteile : Kegelbundmuttern M12x1,25, Kegelw. 60 Grad,  
für Typ : JT; FR; GY; AZ-2S; AZ

Zubehör : Set Nr. 5331

Befestigungsteile : Kegelbundmuttern M12x1,5, Kegelw. 60 Grad,  
für Typ : ZE1HE(S)-2S; ZE1HE(S)(EU,M)

Zubehör : Set Nr. 5307

Befestigungsteile : Kegelbundschauben M12x1,5, Schaftl. 30 mm, Kegelw. 60 Grad,  
für Typ : JY; JY-2S (Kegelbund)

Zubehör : Set Nr. 5259

Befestigungsteile : Kegelbundschauben M12x1,5, Schaftl. 30 mm, Kegelw. 60 Grad,  
für Typ : LY; JY; FY; EY; LY-2S

Zubehör : Set Nr. 5259

**Gutachten 366-0326-21-WIRD/N7  
zur Erteilung eines Nachtrags zur ABE 54110**



**ANLAGE: 7**  
Hersteller: Borbet Vertriebs GmbH

Radtyp: N 80840  
Stand: 09.01.2025

Anzugsmoment der Befestigungsteile : 85 Nm für Typ : EY; FY; GY; JY; LY; LY-2S  
100 Nm für Typ : AZ; AZ-2S; JY; JY-2S  
103 Nm für Typ : ZE1HE(S)(EU,M); ZE1HE(S)-2S  
110 Nm für Typ : JT  
140 Nm für Typ : FR

Verkaufsbezeichnung: **FIAT SEDICI**

Fahrzeugtyp	Betriebserlaubnis	kW	Reifen	Auflagen zu Reifen	Auflagen
FY	e4*2001/116*0106*..	79 - 100	215/40R18 85		Allradantrieb;
			215/45R18 89		Frontantrieb;
			225/40R18 88		10B; 11B; 11G; 11H;
			225/45R18 91		12A; 51A; 573; 71C;
			235/40R18 91		71K; 721; 725; 73C; 74A; 74P

Verkaufsbezeichnung: **GRAND VITARA**

Fahrzeugtyp	Betriebserlaubnis	kW	Reifen	Auflagen zu Reifen	Auflagen
JT	e4*2001/116*0091*..	78 - 171	225/60R18 100		2-türig; 4-türig;
			235/50R18 97	11A; 24J	10B; 11B; 11G; 11H;
			235/55R18 100	11A; 24J	12A; 51A; 71C; 71K;
			245/50R18 100	11A; 24J; 24M	721; 725; 73C; 74A; 74P

Verkaufsbezeichnung: **KIZASHI**

Fahrzeugtyp	Betriebserlaubnis	kW	Reifen	Auflagen zu Reifen	Auflagen
FR	e4*2007/46*0142*..	131	235/40R18 91	11A; 245	Allradantrieb;
			235/45R18 94	11A; 245	10B; 11B; 11G; 11H;
			245/40R18 93	11A; 245; 248	12A; 51A; 573; 71C; 71K; 721; 725; 729; 73C; 74A; 74P

Verkaufsbezeichnung: **SUZUKI SWACE**

Fahrzeugtyp	Betriebserlaubnis	kW	Reifen	Auflagen zu Reifen	Auflagen
ZE1HE(S)(E U,M)	e6*2007/46*0485*..	72	225/40R18 88		Kombilimousine;
			235/35R18 86		Frontantrieb;
			245/35R18 88	11A; 26P	10B; 11B; 11G; 11H; 12A; 51A; 71C; 71K; 721; 725; 73C; 74A; 74P
ZE1HE(S)(E U,M)	e6*2018/858*00057*..	72	225/40R18 88		bis
			235/35R18 86		e6*2018/858*00057*03;
			245/35R18 88	11A; 26P	Kombilimousine; Frontantrieb; 10B; 11B; 11G; 11H; 12A; 51A; 71C; 71K; 721; 725; 73C; 74A; 74P

§22 54110\*07

**Gutachten 366-0326-21-WIRD/N7  
zur Erteilung eines Nachtrags zur ABE 54110**



**ANLAGE: 7**  
Hersteller: Borbet Vertriebs GmbH

Radtyp: N 80840  
Stand: 09.01.2025

Verkaufsbezeichnung: **SUZUKI SWACE**

Fahrzeugtyp	Betriebserlaubnis	kW	Reifen	Auflagen zu Reifen	Auflagen
ZE1HE(S)-2 S	e6*2018/858*00057*..	72	225/40R18 88		ab  e6*2018/858*00057*04; Kombilimousine; Frontantrieb; 10B; 11B; 11G; 11H; 12A; 51A; 71C; 71K; 721; 725; 73C; 74A; 74P
			235/35R18 86		
			245/35R18 88	11A; 26P	

Verkaufsbezeichnung: **SUZUKI SX4**

Fahrzeugtyp	Betriebserlaubnis	kW	Reifen	Auflagen zu Reifen	Auflagen
EY	e4*2001/116*0105*..	66 - 99	215/40R18 85		Allradantrieb; Frontantrieb; 10B; 11B; 11G; 11H; 12A; 51A; 573; 71C; 71K; 721; 725; 73C; 74A; 74P
			215/45R18 89		
			225/40R18 88		
			225/45R18 91		
			235/40R18 91	11A; 24M	
GY	e4*2001/116*0124*..	79 - 88	215/40R18 85	11A; 22I; 24C; 24M	Stufenheck; Frontantrieb; 10B; 11B; 11G; 11H; 12A; 51A; 71C; 71K; 721; 725; 73C; 74A; 74P
			225/35R18 83	11A; 22I; 24C; 24M	
			225/40R18 88	11A; 22I; 24C; 24M	
			235/40R18 91	11A; 22B; 24C; 24D	
			245/35R18 88	11A; 22B; 22M; 24C; 24D; 570	

Verkaufsbezeichnung: **SWIFT**

Fahrzeugtyp	Betriebserlaubnis	kW	Reifen	Auflagen zu Reifen	Auflagen
AZ	e4*2007/46*1205*..	95 - 103	225/35R18 83	11A; 24C; 24M; 26P; 27I	Frontantrieb; 10B; 11B; 11G; 11H; 12A; 51A; 71C; 71K; 721; 725; 73C; 74A; 74P
AZ-2S	e6*2018/858*00229*..	95	225/35R18 83	11A; 24C; 24M; 26P; 27I	Frontantrieb; Hybrid; 10B; 11B; 11G; 11H; 12A; 51A; 71C; 71K; 721; 725; 73C; 74A; 74P

Verkaufsbezeichnung: **SX4, SUZUKI SX4**

Fahrzeugtyp	Betriebserlaubnis	kW	Reifen	Auflagen zu Reifen	Auflagen
JY	e6*2018/858*00006*..	95 - 103	215/45R18 89		bis e6*2018/858*00006*01; Allradantrieb; Frontantrieb; inkl. Hybrid; 10B; 11B; 11G; 11H; 12A; 51A; 71C; 71K; 721; 725; 73C; 74A; 74P
			225/45R18 91	11A; 246; 248; 27B	
			235/45R18 94	11A; 24J; 248; 27B; 27F	

**Gutachten 366-0326-21-WIRD/N7  
zur Erteilung eines Nachtrags zur ABE 54110**



**ANLAGE: 7**  
Hersteller: Borbet Vertriebs GmbH

Radtyp: N 80840  
Stand: 09.01.2025

Verkaufsbezeichnung: **SX4, SUZUKI SX4, S-CROSS**

Fahrzeugtyp	Betriebserlaubnis	kW	Reifen	Auflagen zu Reifen	Auflagen
JY-2S	e6*2018/858*00006*..	75 - 95	215/45R18 89		ab
			225/45R18 91	11A; 246; 248; 27B	e6*2018/858*00006*02;
			235/45R18 94	11A; 24J; 248; 27B; 27F	Allradantrieb; Frontantrieb; Hybrid; 10B; 11B; 11G; 11H; 12A; 51A; 71C; 71K; 721; 725; 73C; 74A; 74P

Verkaufsbezeichnung: **SX4, SUZUKI SX4,S-CROSS**

Fahrzeugtyp	Betriebserlaubnis	kW	Reifen	Auflagen zu Reifen	Auflagen
JY	e4*2007/46*0779*..	88	215/40R18 89	11A; 24J; 26N; 27H	bis
			215/45R18 89	11A; 24J; 26N; 27H	e4*2007/46*0779*03;
			225/40R18 88	11A; 24J; 248; 26J; 27F	Schräghecklimousine; Allradantrieb;
			225/45R18 91	11A; 24J; 248; 26J; 27F	Frontantrieb; 10B; 11B; 11G; 11H;
			235/40R18 91	11A; 24J; 248; 26J; 27F	12A; 51A; 71C; 71K; 721; 725; 73C; 74A; 74P
JY	e4*2007/46*0779*..	75 - 103	215/45R18 89		ab
			225/45R18 91	11A; 246; 248; 27B	e4*2007/46*0779*04;
			235/45R18 94	11A; 24J; 248; 27B; 27F	Allradantrieb; Frontantrieb; inkl. Hybrid; 10B; 11B; 11G; 11H; 12A; 51A; 71C; 71K; 721; 725; 73C; 74A; 74P

Verkaufsbezeichnung: **VITARA**

Fahrzeugtyp	Betriebserlaubnis	kW	Reifen	Auflagen zu Reifen	Auflagen
LY	e4*2007/46*0928*..	75 - 103	215/45R18 89		Allradantrieb;
			225/45R18 91	11A; 24J; 248; 27I	Frontantrieb;
			235/45R18 93	11A; 24J; 248; 27I	10B; 11B; 11G; 11H; 12A; 51A; 71C; 71K; 721; 725; 73C; 74A; 74P
LY	e6*2018/858*00005*..	75 - 103	215/45R18 89		bis
			225/45R18 91	11A; 24J; 248; 27I	e6*2018/858*00005*01;
			235/45R18 93	11A; 24J; 248; 27I	Allradantrieb; Frontantrieb; inkl. Hybrid; 10B; 11B; 11G; 11H; 12A; 51A; 71C; 71K; 721; 725; 73C; 74A; 74P

**Gutachten 366-0326-21-WIRD/N7  
zur Erteilung eines Nachtrags zur ABE 54110**



**ANLAGE: 7**  
Hersteller: Borbet Vertriebs GmbH

Radtyp: N 80840  
Stand: 09.01.2025

Seite: 6 von 25

Verkaufsbezeichnung: **VITARA**

Fahrzeugtyp	Betriebserlaubnis	kW	Reifen	Auflagen zu Reifen	Auflagen
LY-2S	e6*2018/858*00005*..	75 - 95	215/45R18 89 225/45R18 91 235/45R18 93	11A; 24J; 248; 271 11A; 24J; 248; 271	ab e6*2018/858*00005*02; Allradantrieb; Frontantrieb; Hybrid; 10B; 11B; 11G; 11H; 12A; 51A; 71C; 71K; 721; 725; 73C; 74A; 74P

**Verwendungsbereich/Fz-Hersteller : TOYOTA, Toyota Motor Europe NV/SA, TOYOTA MOTOR EUROPE NV/SA**

**Befestigungsteile :** Kegelbundmuttern M12x1,5, Kegelw. 60 Grad, für Typ : XG1TJ(JP,M); XG1TJ(JP,M)-TGRE (Flachbund lose)

**Zubehör :** Set Nr. 5307

**Befestigungsteile :** Kegelbundmuttern M12x1,5, Kegelw. 60 Grad, für Typ : M2; XA4(EU,M); ZE1HE(EU,M); ZE1EE(EU,M)-TMG; E15UT(a)MS1; S19(a); T27; XC1(EU,M); ZE1EE(EU,M); ZA1(EU,M)-TMG; AX1T(EU,M); E15UT(a); R1; XA3(a)-TMG; XW3(a)-TMG; V3; XA3(a); R3; XG1TJ(JP,M); XG1TJ(JP,M)-TGRE; XPB1F(M); AR2; S16; XA4(EU,M)-TMG; XV7(EU,M); ZA1(EU,M); XPB1F(EU,M)-TGRE; XZ1L(EU,M); AX1T(EU,M)-TMG; E15UTN(a); XW4(a); E15J(a); ZE1HE(EU,M)-TMG; T25; XE1; XE2(a); XPA1G(EU,M); XW3(a)

**Zubehör :** Set Nr. 5307

**Befestigungsteile :** Kegelbundsrauben M14x1,5, Schaftl. 28,5 mm, Kegelw. 60 Grad, für Typ : EAM1(M); EAM1(M)-TGRE

**Zubehör :** Set Nr. 5262

**Anzugsmoment der Befestigungsteile :** 103 Nm für Typ : AR2; AX1T(EU,M); AX1T(EU,M)-TMG; E15J(a); E15UT(a); E15UT(a)MS1; E15UTN(a); R1; S16; S19(a); T25; T27; XA3(a); XA3(a)-TMG; XA4(EU,M); XA4(EU,M)-TMG; XE1; XE2(a); XG1TJ(JP,M); XG1TJ(JP,M)-TGRE; XPB1F(EU,M)-TGRE; XPB1F(M); XV7(EU,M); XW3(a); XW3(a)-TMG; XW4(a); XZ1L(EU,M); ZA1(EU,M); ZA1(EU,M)-TMG; ZE1EE(EU,M); ZE1EE(EU,M)-TMG; ZE1HE(EU,M); ZE1HE(EU,M)-TMG  
104 Nm für Typ : V3  
110 Nm für Typ : M2; R3; XC1(EU,M)  
120 Nm für Typ : XPA1G(EU,M)  
140 Nm für Typ : EAM1(M); EAM1(M)-TGRE

S22 54110\*07

**Gutachten 366-0326-21-WIRD/N7  
zur Erteilung eines Nachtrags zur ABE 54110**



**ANLAGE: 7**  
Hersteller: Borbet Vertriebs GmbH

Radtyp: N 80840  
Stand: 09.01.2025

Seite: 7 von 25

Verkaufsbezeichnung: **AURIS**

Fahrzeugtyp	Betriebserlaubnis	kW	Reifen	Auflagen zu Reifen	Auflagen
E15J(a) E15UT(a) E15UT(a)MS 1	e11*2001/116*0299*.. e11*2001/116*0305*.. e11*2007/46*0167*..	108 - 130	225/40R18 88W 235/40R18 91	11A; 21P; 21S; 24M 11A; 21P; 21S; 24J; 24M; 54A	bis e11*2001/116*0305*13; 2-türig; 4-türig;  10B; 11B; 11G; 11H; 12A; 51A; 71C; 71K; 721; 725; 73C; 74A; 74P
E15J(a) E15UT(a) E15UT(a)MS 1 E15UTN(a)	e11*2001/116*0299*.. e11*2001/116*0305*.. e11*2007/46*0167*.. e11*2007/46*0019*..	66 - 97	215/40R18 89 225/40R18 88	11A; 21S; 24M	bis e11*2001/116*0305*13; 2-türig; 4-türig;  10B; 11B; 11G; 11H; 12A; 51A; 71C; 71K; 721; 725; 73C; 74A; 74P
E15UT(a)	e11*2001/116*0305*..	82 - 97	215/40R18 89	11A; 26P	AURIS TOURING SPORTS; ab e11*2001/116*0305*14; Kombi; Schrägheck; Frontantrieb; Mehrlenkerhinterachse; 10B; 11B; 11G; 11H; 12A; 51A; 71C; 71K; 721; 725; 73C; 74A; 74P
E15UT(a)	e11*2001/116*0305*..	66 - 73	215/40R18 89	11A; 26P	AURIS TOURING SPORTS; bis e11*2001/116*0305*13; Kombi; Schrägheck; Frontantrieb; Verbundlenkerhinterachse; 10B; 11B; 11G; 11H; 12A; 51A; 71C; 71K; 721; 725; 73C; 74A; 74P

Verkaufsbezeichnung: **COROLLA**

Fahrzeugtyp	Betriebserlaubnis	kW	Reifen	Auflagen zu Reifen	Auflagen
XG1TJ(JP,M)	e6*2018/858*00186*..	112	225/50R18 95	11A; 26P	Allradantrieb; Hybrid; 10B; 11B; 11G; 11H; 12A; 51A; 71C; 71K; 721; 725; 73C; 74A; 74P
			235/45R18 94	11A; 26P	
			245/45R18 96	11A; 26P	
XG1TJ(JP,M)	e6*2018/858*00186*..	72 - 112	225/50R18 95	11A; 26P	Frontantrieb; Hybrid; 10B; 11B; 11G; 11H; 12A; 51A; 71C; 71K; 721; 725; 73C; 74A; 74P
			235/45R18 94	11A; 26P	
			245/45R18 96	11A; 26P	

**Gutachten 366-0326-21-WIRD/N7  
zur Erteilung eines Nachtrags zur ABE 54110**



**ANLAGE: 7**  
Hersteller: Borbet Vertriebs GmbH

Radtyp: N 80840  
Stand: 09.01.2025

Verkaufsbezeichnung: **COROLLA**

Fahrzeugtyp	Betriebserlaubnis	kW	Reifen	Auflagen zu Reifen	Auflagen
XG1TJ(JP,M) -TGRE	e13*2018/858*00420*	112	225/50R18 95	11A; 26P	Allradantrieb; Hybrid; 10B; 11B; 11G; 11H; 12A; 51A; 71C; 71K; 721; 725; 73C; 74A; 74P
			235/45R18 94	11A; 26P	
			245/45R18 96	11A; 26P	
XG1TJ(JP,M) -TGRE	e13*2018/858*00420*	72 - 112	225/50R18 95	11A; 26P	Frontantrieb; Hybrid; 10B; 11B; 11G; 11H; 12A; 51A; 71C; 71K; 721; 725; 73C; 74A; 74P
			235/45R18 94	11A; 26P	
			245/45R18 96	11A; 26P	

Verkaufsbezeichnung: **LEXUS ES300H**

Fahrzeugtyp	Betriebserlaubnis	kW	Reifen	Auflagen zu Reifen	Auflagen
XZ1L(EU, M)	e6*2007/46*0250*..	131	225/45R18 91		10B; 11B; 11G; 11H; 12A; 51A; 71C; 71K; 721; 725; 73C; 74A; 74P; 76O
			235/45R18 94		
			245/40R18 93		
			245/45R18 96		

Verkaufsbezeichnung: **LEXUS GS 300, GS 430**

Fahrzeugtyp	Betriebserlaubnis	kW	Reifen	Auflagen zu Reifen	Auflagen
S16	e11*96/79*0078*.., e11*98/14*0078*..	161 -208	235/40R18 91Y		10B; 11B; 11G; 11H; 12A; 51A; 71C; 71K; 721; 725; 73C; 74A; 74P
			245/40R18 93W		

Verkaufsbezeichnung: **LEXUS GS300/GS430/GS460**

Fahrzeugtyp	Betriebserlaubnis	kW	Reifen	Auflagen zu Reifen	Auflagen
S19(a)	e6*2001/116*0103*..	183	235/40R18 91Y		bis e6*2001/116*0103*05; 10B; 11B; 11G; 11H; 12A; 51A; 71C; 71K; 721; 725; 729; 73C; 74A; 74P
		183 -208	235/40R18 95		
			245/40R18 93		

Verkaufsbezeichnung: **LEXUS IS 200, IS 300**

Fahrzeugtyp	Betriebserlaubnis	kW	Reifen	Auflagen zu Reifen	Auflagen
XE1	e11*2001/116*0110*.., e11*98/14*0110*..	114 -157	225/40R18 88W	11A; 21B; 22B; 24J; 24M; 5FE	Kombi; Limousine; Heckantrieb; 10B; 11B; 11G; 11H; 12A; 51A; 71C; 71K; 721; 725; 73C; 74A; 74P
			225/40R18 92	11A; 21B; 22B; 24J; 24M	



**Gutachten 366-0326-21-WIRD/N7  
zur Erteilung eines Nachtrags zur ABE 54110**



**ANLAGE: 7**  
Hersteller: Borbet Vertriebs GmbH

Radtyp: N 80840  
Stand: 09.01.2025

Seite: 9 von 25

Verkaufsbezeichnung: **LEXUS IS250, IS300H, IS200T**

Fahrzeugtyp	Betriebserlaubnis	kW	Reifen	Auflagen zu Reifen	Auflagen
XE2(a)	e11*2001/116*0206*..	110 - 153	225/40R18	Nur Sportausführung; 51G; 57E; 57S	bis e11*2001/116*0206*09; Cabrio; Limousine; Heckantrieb; 10B; 11B; 11G; 11H; 12A; 51A; 71C; 71K; 721; 725; 73C; 74A; 74P
			225/40R18 92	51J	
			235/40R18 91W	51J	

Verkaufsbezeichnung: **LEXUS RC200T, Lexus RC300H**

Fahrzeugtyp	Betriebserlaubnis	kW	Reifen	Auflagen zu Reifen	Auflagen
XC1(EU, M)	e11*2007/46*2883*..	133 - 180	235/45R18 94	11A; 26P; 27H	Coupe; Heckantrieb; 10B; 11B; 11G; 11H; 12A; 51A; 71C; 71K; 721; 725; 73C; 74A; 74P; 76O

Verkaufsbezeichnung: **LEXUS RC300H**

Fahrzeugtyp	Betriebserlaubnis	kW	Reifen	Auflagen zu Reifen	Auflagen
XC1(EU, M)	e6*2007/46*0336*..	133 - 180	235/45R18 94	11A; 26P; 27H	Coupe; Heckantrieb; 10B; 11B; 11G; 11H; 12A; 51A; 71C; 71K; 721; 725; 73C; 74A; 74P; 76O

Verkaufsbezeichnung: **LEXUS UX200, LEXUS UX250H**

Fahrzeugtyp	Betriebserlaubnis	kW	Reifen	Auflagen zu Reifen	Auflagen
ZA1(EU, M)	e6*2007/46*0263*..	112	225/50R18 95	11A; 26P	UX250H; 10B; 11B; 11G; 11H;
			235/45R18 94		
ZA1(EU, M)-TMG	e13*2007/46*2005*..		235/50R18 97	11A; 245; 248; 26P; 27I	721; 725; 73C; 74A; 74P
			245/45R18 96		

Verkaufsbezeichnung: **TOYOTA AVENSIS**

Fahrzeugtyp	Betriebserlaubnis	kW	Reifen	Auflagen zu Reifen	Auflagen
T25	e11*2001/116*0196*..	110 - 130	215/45R18 89	11A; 21P	ab e11*2001/116*0196*05; 10B; 11B; 11G; 11H; 12A; 51A; 71C; 71K; 721; 725; 73C; 74A; 74P
			225/40R18 88W	11A; 21P	
			235/40R18 91	11A; 21B	
			245/35R18 88W	11A; 22I; 24M; 57F; 68T	
T25	e11*2001/116*0196*..	110 - 130	225/40R18 88W		nur bis e11*2001/116*0196*04; 10B; 11B; 11G; 11H; 12A; 51A; 71C; 71K; 721; 725; 73C; 74A; 74P

**Gutachten 366-0326-21-WIRD/N7  
zur Erteilung eines Nachtrags zur ABE 54110**

**ANLAGE: 7**  
Hersteller: Borbet Vertriebs GmbH

Radtyp: N 80840  
Stand: 09.01.2025



Verkaufsbezeichnung: **TOYOTA AVENSIS**

Fahrzeugtyp	Betriebserlaubnis	kW	Reifen	Auflagen zu Reifen	Auflagen
T25	e11*2001/116*0196*..	110 - 130	215/40R18 89		nur bis e11*2001/116*0196*04; 10B; 11B; 11G; 11H; 12A; 51A; 71C; 71K; 721; 725; 73C; 74A; 74P
			225/35R18 87W		
			225/40R18 88W		
			245/35R18 88W	57F; 68T	
T25	e11*2001/116*0196*..	110 - 130	225/40R18 88W	11A; 21P	ab e11*2001/116*0196*05; 10B; 11B; 11G; 11H; 12A; 51A; 71C; 71K; 721; 725; 73C; 74A; 74P
T27	e11*2001/116*0331*..	91 - 110	225/45R18 91		Limousine; Frontantrieb; 10B; 11B; 11G; 11H; 12A; 51A; 71C; 71K; 721; 725; 729; 73C; 74A; 74P
		91 - 130	225/45R18 91W		
T27	e11*2001/116*0331*..	91 - 130	225/40R18 92		Kombi; Frontantrieb; 10B; 11B; 11G; 11H; 12A; 51A; 71C; 71K; 721; 725; 729; 73C; 74A; 74P
			225/45R18 91		
			235/40R18 91		
			235/45R18 94		
			245/40R18 93	11A; 245	
T27	e11*2001/116*0331*..	91 - 110	225/45R18 91		Limousine; Frontantrieb; 10B; 11B; 11G; 11H; 12A; 51A; 71C; 71K; 721; 725; 729; 73C; 74A; 74P
			235/40R18 91		
			225/40R18 92		
		91 - 130	225/45R18 91W		
			235/40R18 91W		
			235/45R18 94		
			245/40R18 93	11A; 245	
T27	e11*2001/116*0331*..	91 - 130	225/45R18 91		Kombi; Frontantrieb; 10B; 11B; 11G; 11H; 12A; 51A; 71C; 71K; 721; 725; 729; 73C; 74A; 74P

Verkaufsbezeichnung: **TOYOTA AVENSIS VERSO**

Fahrzeugtyp	Betriebserlaubnis	kW	Reifen	Auflagen zu Reifen	Auflagen
M2	e6*2001/116*0083*... e6*98/14*0083*..	85 - 110	225/40R18 91W		Frontantrieb; 10B; 11B; 11G; 11H; 12A; 51A; 71C; 71K; 721; 725; 73C; 74A; 74P

**Gutachten 366-0326-21-WIRD/N7  
zur Erteilung eines Nachtrags zur ABE 54110**



**ANLAGE: 7**  
Hersteller: Borbet Vertriebs GmbH

Radtyp: N 80840  
Stand: 09.01.2025

Seite: 11 von 25

Verkaufsbezeichnung: **TOYOTA BZ4X**

Fahrzeugtyp	Betriebserlaubnis	kW	Reifen	Auflagen zu Reifen	Auflagen
EAM1(M)	e6*2018/858*00144*..	73 - 118	235/60R18 103		Allradantrieb; Frontantrieb; Elektro; 10B; 11B; 11G; 11H; 12A; 51A; 71C; 71K; 721; 725; 73C; 74A; 74P; 76O
			245/55R18 103		
			245/60R18 105		
EAM1(M)- TGRE	e13*2018/858*00303*..	73 - 118	235/60R18 103		Allradantrieb; Frontantrieb; Elektro; 10B; 11B; 11G; 11H; 12A; 51A; 71C; 71K; 721; 725; 73C; 74A; 74P; 76O
			245/55R18 103		
			245/60R18 105		

Verkaufsbezeichnung: **TOYOTA CAMRY**

Fahrzeugtyp	Betriebserlaubnis	kW	Reifen	Auflagen zu Reifen	Auflagen
V3	e6*2001/116*0085*.., e6*98/14*0085*..	112 - 137	225/45R18 91W	11A; 22B	10B; 11B; 11G; 11H; 12A; 51A; 71C; 71K; 721; 725; 73C; 74A; 74P
			235/40R18 91W	11A; 22B; 24J	
			235/45R18 94	11A; 21B; 22B; 24J	
XV7(EU, M)	e6*2007/46*0322*..	131	235/45R18 94	11A; 26P	nur Hybrid; 10B; 11B; 11G; 11H; 12A; 51A; 71C; 71K; 721; 725; 73C; 74A; 74P
			245/40R18 93	11A; 248; 26B	
			245/45R18 96	11A; 248; 26B	

Verkaufsbezeichnung: **TOYOTA C-HR**

Fahrzeugtyp	Betriebserlaubnis	kW	Reifen	Auflagen zu Reifen	Auflagen
AX1T(EU, M) AX1T(EU, M)-TMG	e11*2007/46*3641*.., e6*2007/46*0338*.. e13*2007/46*1765*..	72 - 112	225/50R18 95	11A; 24J; 248; 26B; 26J; 27B; 27H	Allradantrieb; Frontantrieb; 10B; 11B; 11G; 11H; 12A; 51A; 71C; 71K; 721; 725; 73C; 74A; 74P
			235/45R18 94	11A; 24J; 248; 26B; 26N; 27I	
			235/50R18 97	11A; 24M; 241; 246; 26B; 26J; 27B; 27H	
			245/45R18 96	11A; 24J; 248; 26B; 26J; 27B; 27H	

Verkaufsbezeichnung: **TOYOTA COROLLA**

Fahrzeugtyp	Betriebserlaubnis	kW	Reifen	Auflagen zu Reifen	Auflagen
ZE1EE(EU,M ) ZE1EE(EU,M ) -TMG	e6*2007/46*0316*.. e13*2007/46*2013*..	72 - 97	225/40R18 88	12T	Frontantrieb; inkl.
					Hybrid;  10B; 11B; 11G; 11H; 12K; 51A; 71C; 71K; 721; 725; 73C; 74A; 74P

**Gutachten 366-0326-21-WIRD/N7  
zur Erteilung eines Nachtrags zur ABE 54110**



**ANLAGE: 7**  
Hersteller: Borbet Vertriebs GmbH

Radtyp: N 80840  
Stand: 09.01.2025

Seite: 12 von 25

Verkaufsbezeichnung: **TOYOTA COROLLA**

Fahrzeugtyp	Betriebserlaubnis	kW	Reifen	Auflagen zu Reifen	Auflagen
ZE1HE(EU,M)	e6*2007/46*0318*..	72 - 112	225/40R18 88	12Q	Kombilimousine;
)					
ZE1HE(EU,M)	e13*2007/46*2012*..		235/35R18 86	12A	Schräghecklimousine;
) - TMG			245/35R18 88	11A; 12A; 26P	Frontantrieb; 10B; 11B; 11G; 11H; 51A; 71C; 71K; 72I; 725; 73C; 74A; 74P

Verkaufsbezeichnung: **TOYOTA COROLLA VERSO**

Fahrzeugtyp	Betriebserlaubnis	kW	Reifen	Auflagen zu Reifen	Auflagen
R1	e11*2001/116*0222*..	81 - 130	225/40R18 91		10B; 11B; 11G; 11H; 12A; 51A; 71C; 71K; 72I; 725; 73C; 74A; 74P
R1	e11*2001/116*0222*..	81 - 130	215/40R18 89		10B; 11B; 11G; 11H;
			215/45R18 89		12A; 51A; 71C; 71K;
			225/40R18 91		72I; 725; 73C; 74A;
			235/40R18 91		74P

Verkaufsbezeichnung: **Toyota GR Yaris**

Fahrzeugtyp	Betriebserlaubnis	kW	Reifen	Auflagen zu Reifen	Auflagen
XPA1G(EU, M)	e6*2007/46*0454*..	192 - 206	225/40R18 88	11A; 26P; 27H	Allradantrieb;
			235/35R18 86	11A; 26N; 26P; 27H	10B; 11B; 11G; 11H;
			235/40R18 91	11A; 26N; 26P; 27H	12A; 51A; 71C; 71K;
			245/35R18 88	11A; 26B; 26N; 27F	72I; 725; 73C; 74A; 74P

Verkaufsbezeichnung: **TOYOTA PREVIA**

Fahrzeugtyp	Betriebserlaubnis	kW	Reifen	Auflagen zu Reifen	Auflagen
R3	e6*2001/116*0069*.., e6*98/14*0069*..	85 - 115	245/40R18 97	11A; 21B; 21J; 22B; 24J; 367	10B; 11B; 11G; 11H; 12A; 51A; 71C; 71K; 72I; 725; 73C; 74A; 74P

Verkaufsbezeichnung: **TOYOTA Prius Plus**

Fahrzeugtyp	Betriebserlaubnis	kW	Reifen	Auflagen zu Reifen	Auflagen
XW3(a)	e6*2007/46*0347*..	73	215/45R18 89		Prius Plus; Kombi;
XW4(a)	e11*2007/46*0157*..				Frontantrieb; 10B; 11B; 11G; 11H; 12A; 51A; 71C; 71K; 72I; 725; 73C; 74A; 74P

**Gutachten 366-0326-21-WIRD/N7  
zur Erteilung eines Nachtrags zur ABE 54110**



**ANLAGE: 7**  
Hersteller: Borbet Vertriebs GmbH

Radtyp: N 80840  
Stand: 09.01.2025

Seite: 13 von 25

Verkaufsbezeichnung: **Toyota Prius Plus TMG**

Fahrzeugtyp	Betriebserlaubnis	kW	Reifen	Auflagen zu Reifen	Auflagen
XW3(a)-TMG	e13*2007/46*1956*..	73	215/45R18 89		Prius Plus; Kombi; Frontantrieb; 10B; 11B; 11G; 11H; 12A; 51A; 71C; 71K; 721; 725; 73C; 74A; 74P

Verkaufsbezeichnung: **TOYOTA Prius, TOYOTA Prius Plus**

Fahrzeugtyp	Betriebserlaubnis	kW	Reifen	Auflagen zu Reifen	Auflagen
XW3(a)	e11*2001/116*0264*..	73	215/45R18 89		Prius Plus; Kombi; Frontantrieb; 10B; 11B; 11G; 11H; 12A; 51A; 71C; 71K; 721; 725; 73C; 74A; 74P

Verkaufsbezeichnung: **TOYOTA RAV4**

Fahrzeugtyp	Betriebserlaubnis	kW	Reifen	Auflagen zu Reifen	Auflagen
XA3(a)	e6*2001/116*0105*..	91 - 114	225/55R18 98	12R	ab
XA3(a)-TMG	e13*2007/46*1657*..		225/60R18 100	12A	e6*2001/116*0105*09;
XA4(EU, M)	e6*2007/46*0166*..		235/50R18 97	11A; 12A; 27I	Allradantrieb;
XA4(EU, M)-TMG	e13*2007/46*1658*..		235/55R18 100	11A; 12A; 27I	Frontantrieb; 10B; 11B; 11G; 11H; 51A; 71C; 71K; 721; 725; 73C; 74A; 74P
XA3(a)	e6*2001/116*0105*..	100 - 130	235/50R18 97	11A; 24O	bis e6*2001/116*0105*08; 10B; 11B; 11G; 11H; 12A; 51A; 71C; 71K; 721; 725; 73C; 74A; 74P
XA3(a)	e6*2001/116*0105*..	100 - 130	235/50R18 97	11A; 24O	bis e6*2001/116*0105*08; 10B; 11B; 11G; 11H; 12A; 51A; 71C; 71K; 721; 725; 73C; 74A; 74P
			235/55R18 99	11A; 24O	

Verkaufsbezeichnung: **TOYOTA VERSO**

Fahrzeugtyp	Betriebserlaubnis	kW	Reifen	Auflagen zu Reifen	Auflagen
AR2	e11*2001/116*0350*..	82 - 130	225/40R18 92		Frontantrieb;
			225/45R18 95		10B; 11B; 11G; 11H;
			235/40R18 95		12A; 51A; 71C; 71K; 721; 725; 729; 73C; 74A; 74P; MAO
AR2	e11*2001/116*0350*..	82 - 130	225/45R18 95		Frontantrieb; 10B; 11B; 11G; 11H; 12A; 51A; 71C; 71K; 721; 725; 729; 73C; 74A; 74P; MAO

**Gutachten 366-0326-21-WIRD/N7  
zur Erteilung eines Nachtrags zur ABE 54110**



**ANLAGE: 7**  
Hersteller: Borbet Vertriebs GmbH

Radtyp: N 80840  
Stand: 09.01.2025

Verkaufsbezeichnung: **TOYOTA YARIS CROSS**

Fahrzeugtyp	Betriebserlaubnis	kW	Reifen	Auflagen zu Reifen	Auflagen
XPB1F(EU,M) )-TGRE XPB1F(M)	e13*2018/858*00156*. . e6*2018/858*00013*..	68	225/45R18 95	11A; 246; 248	Allradantrieb; inkl.
			235/45R18 94	11A; 24J; 248	Hybrid;
			245/45R18 96	11A; 24J; 24M; 26P; 27I	10B; 11B; 11G; 11H; 12A; 51A; 71C; 71K; 721; 725; 73C; 74A; 74P
XPB1F(EU,M) )-TGRE XPB1F(M)	e13*2018/858*00156*. . e6*2018/858*00013*..	68 - 92	225/45R18 95		Frontantrieb; inkl.
			235/45R18 94	11A; 24J	Hybrid;
			245/45R18 96	11A; 24J; 248; 26P	10B; 11B; 11G; 11H; 12A; 51A; 71C; 71K; 721; 725; 73C; 74A; 74P

**Auflagen**

- 10B) Die mindestens erforderlichen Geschwindigkeitsbereiche der zu verwendenden Reifen sind, mit Ausnahme der Reifen mit M+S-Profil, den Fahrzeugpapieren zu entnehmen. Die für M+S Reifen zulässige Höchstgeschwindigkeit ist im Blickfeld des Fahrzeugführer sinnfällig anzugeben und im Betrieb nicht zu überschreiten. Die zulässige Achslast des Fahrzeuges darf nicht größer sein als das Zweifache der auf Seite 1 dieser Anlage angegebenen Radlast unter Berücksichtigung des angegebenen Abrollumfanges. Der beim Reifen angeführte Lastindex beschreibt die mindesterforderliche Tragfähigkeit, es sind Reifen mit höherem Lastindex zulässig, die max. Achslast ist mit diesem Lastindex zu vergleichen wodurch eventuell vorhandene Achslastaufgaben entfallen können.
- 11A) Der vorschriftsmäßige Zustand des Fahrzeuges ist durch einen amtlich anerkannten Sachverständigen oder Prüfer für den Kraftfahrzeugverkehr oder einen Prüflingenieur einer Überwachungsorganisation oder einen Angestellten nach Abschnitt 4 der Anlage VIIIb zur StVZO unter Angabe von FAHRZEUGHERSTELLER, FAHRZEUGTYP und FAHRZEUGIDENTIFIZIERUNGNUMMER auf einem Nachweis entsprechend dem im Beispielkatalog zum §19 StVZO veröffentlichten Muster bescheinigen zu lassen.
- 11B) Wird eine in diesem Gutachten aufgeführte Reifengröße verwendet, die nicht bereits in der Fahrzeuggenehmigung für diesen Fahrzeug-Typ/ -Variante/ -Version bzw. Fahrzeugausführung genannt ist, so sind die Angaben über die Reifengrößen in den Fahrzeugpapieren bei der nächsten Befassung mit den Fahrzeugpapieren durch die Zulassungsstelle berichtigen zu lassen. Diese Berichtigung ist dann nicht erforderlich, wenn die ABE/TTG des Sonderrades eine Freistellung von der Pflicht zur Berichtigung der Fahrzeugpapiere enthält.
- 11G) Die Brems-, Lenkungsaggregate und das Fahrwerk mit Ausnahme von Sonder-Fahrwerksfedern müssen, sofern diese durch keine weiteren Auflagen berührt werden, dem Serienstand entsprechen. Für die Sonder-Fahrwerksfedern muß eine Allgemeine Betriebserlaubnis bzw. Teiletypgenehmigung oder ein Teilegutachten vorliegen; gegen die Verwendung der Rad/Reifenkombination dürfen keine technischen Bedenken bestehen. Wird gleichzeitig mit dem Anbau der Sonderräder eine Fahrwerksänderung vorgenommen und/oder optionale Brems- bzw. Lenkungsaggregate verbaut, so ist diese und ihre Auswirkung auf den Anbau der Sonderräder gesondert zu beurteilen.
- 11H) Wird das serienmäßige Ersatzrad verwendet, soll mit mäßiger Geschwindigkeit und nicht länger als erforderlich gefahren werden. Hierbei müssen die serienmäßigen Befestigungsteile verwendet werden. Bei Fahrzeugausführungen mit Allradantrieb ist bei Verwendung des Ersatzrades darauf zu achten, daß nur Reifen mit gleich großem Abrollumfang zulässig sind.
- 12A) Die Verwendung von Schneeketten ist nicht möglich, es sei denn, dass für den hier aufgeführten Fahrzeugtyp eine weitere Umrüstmöglichkeit im Gutachten aufgeführt ist.

§22 54110\*07

**Gutachten 366-0326-21-WIRD/N7  
zur Erteilung eines Nachtrags zur ABE 54110**

**ANLAGE: 7**  
Hersteller: Borbet Vertriebs GmbH

Radtyp: N 80840  
Stand: 09.01.2025



Seite: 15 von 25

Für diese Umrüstung mit der Einschränkung in Spalte Auflagen "Auflagen zu Reifen" sind die dort aufgeführten Auflagen und Hinweise zu beachten.

- 12K) Die Verwendung von Schneeketten ist nur zulässig, wenn diese vom Fahrzeughersteller für diese Rad/Reifen-Kombination freigegeben sind (s. Betriebsanleitung).
- 12Q) Die Verwendung von feingliedrigen Schneeketten, die nicht mehr als 9 mm (einschließlich Kettenschloss) auflagen, ist nur an der Achse, die in der Betriebsanleitung des Fahrzeuges genannt wird, möglich.
- 12R) Die Verwendung von feingliedrigen Schneeketten, die nicht mehr als 12 mm (einschließlich Kettenschloss) auflagen, ist nur an der Achse, die in der Betriebsanleitung des Fahrzeuges genannt wird, möglich.
- 12T) Die Verwendung von feingliedrigen Schneeketten ist nur mit der vom Fahrzeughersteller freigegebenen Schneekette oder einer baugleichen Schneekette an der Achse, die in der Betriebsanleitung des Fahrzeuges genannt wird, möglich.
- 21B) Durch Anlegen der vorderen Radhausausschnittkanten und Kunststoffinnenkotflügel über die gesamte Radhausausschnittkantenlänge ist die Freigängigkeit der Rad/Reifen-Kombination herzustellen.
- 21J) Durch Aufweiten bzw. Bearbeiten der vorderen Radhäuser im Bereich der Radaußenseite über die gesamte Radhausausschnittkantenlänge ist die Freigängigkeit der Rad/Reifen-Kombination herzustellen.
- 21P) Durch Anlegen bzw. Bearbeiten der vorderen Radhausausschnittkanten und Kunststoffinnenkotflügel über die gesamte Radhausausschnittkantenlänge ist die Freigängigkeit der Rad/Reifen-Kombination unter Berücksichtigung der maximal zulässigen Betriebsbreite nach ETRTO bzw. WdK (1,04 fache Nennbreite des Reifens) herzustellen.
- 21S) Durch Anlegen der Kunststoffinnenkotflügel auf der Radaußenseite an die vorderen Radhäuser über die gesamte Radhausausschnittkantenlänge ist die Freigängigkeit der Rad/Reifen-Kombination unter Berücksichtigung der maximal zulässigen Betriebsbreite nach ETRTO bzw. WdK (1,04 fache Nennbreite des Reifens) herzustellen.
- 22B) Durch Anlegen bzw. Bearbeiten der hinteren Radhausausschnittkanten und Kunststoffinnenkotflügel über die gesamte Radhausausschnittkantenlänge ist die Freigängigkeit der Rad/Reifen-Kombination herzustellen.
- 22I) Durch Anlegen bzw. Bearbeiten der hinteren Radhausausschnittkanten und Kunststoffinnenkotflügel über die gesamte Radhausausschnittkantenlänge ist die Freigängigkeit der Rad/Reifen-Kombination unter Berücksichtigung der maximal zulässigen Betriebsbreite nach ETRTO bzw. WdK (1,04 fache Nennbreite des Reifens) herzustellen.
- 22M) Durch Kürzen bis zum Schraubenkopf und komplettes Umbiegen der Befestigungslasche der Heckschürzenbefestigung ist eine ausreichende Freigängigkeit der Rad/Reifen-Kombination unter Berücksichtigung der maximal zulässigen Betriebsbreite nach ETRTO bzw. WdK (1,04 fache Nennbreite des Reifens) herzustellen.
- 241) Die Radabdeckung an Achse 1 ist durch Ausstellen der Frontschürze und des Kotflügels oder durch Anbau von dauerhaft befestigten Karosserieteilen im Bereich 30 Grad vor der Radmitte herzustellen. Die gesamte Breite der Rad/Reifenkombination muss, unter Beachtung des maximal möglichen Betriebsmaßes des Reifens (1,04 fache der Nennbreite des Reifens), im oben genannten Bereich abgedeckt sein.
- 245) Die Radabdeckung an Achse 1 ist durch Ausstellen der Frontschürze und des Kotflügels oder durch Anbau von dauerhaft befestigten Karosserieteilen im Bereich 30 Grad vor der Radmitte herzustellen. Je nach Rüstzustand des Fahrzeuges (z. B. Fahrzeugtieferlegung, Radabdeckungsverbreiterung, usw.) kann es möglich sein, dass die Radabdeckung ausreichend ist. Die gesamte Breite der Rad/Reifenkombination muss, unter Beachtung des maximal möglichen Betriebsmaßes des Reifens (1,04 fache der Nennbreite des Reifens), im oben genannten Bereich abgedeckt sein.
- 246) Die Radabdeckung an Achse 1 ist durch Ausstellen des Kotflügels oder durch Anbau von dauerhaft befestigten Karosserieteilen im Bereich 50 Grad hinter der Radmitte herzustellen. Je nach Rüstzustand



**Gutachten 366-0326-21-WIRD/N7  
zur Erteilung eines Nachtrags zur ABE 54110**

**ANLAGE: 7**  
Hersteller: Borbet Vertriebs GmbH

Radtyp: N 80840  
Stand: 09.01.2025



Seite: 16 von 25

- des Fahrzeuges (z. B. Fahrzeugtieferlegung, Radabdeckungsverbreiterung, usw.) kann es möglich sein, dass die Radabdeckung ausreichend ist. Die gesamte Breite der Rad/Reifenkombination muss, unter Beachtung des maximal möglichen Betriebsmaßes des Reifens (1,04 fache der Nennbreite des Reifens), im oben genannten Bereich abgedeckt sein.
- 248) Die Radabdeckung an Achse 2 ist durch Ausstellen der Heckschürze und des Kotflügels oder durch Anbau von dauerhaft befestigten Karosserieteilen im Bereich 50 Grad hinter der Radmitte herzustellen. Je nach Rüstzustand des Fahrzeuges (z. B. Fahrzeugtieferlegung, Radabdeckungsverbreiterung, usw.) kann es möglich sein, dass die Radabdeckung ausreichend ist. Die gesamte Breite der Rad/Reifenkombination muss, unter Beachtung des maximal möglichen Betriebsmaßes des Reifens (1,04 fache der Nennbreite des Reifens), im oben genannten Bereich abgedeckt sein.
- 24C) Die Radabdeckung an Achse 1 ist durch Ausstellen der Frontschürze und des Kotflügels oder durch Anbau von dauerhaft befestigten Karosserieteilen im Bereich 30 Grad vor der Radmitte und 50 Grad hinter der Radmitte herzustellen. Die gesamte Breite der Rad/Reifenkombination muss, unter Beachtung des maximal möglichen Betriebsmaßes des Reifens (1,04 fache der Nennbreite des Reifens), im oben genannten Bereich abgedeckt sein.
- 24D) Die Radabdeckung an Achse 2 ist durch Ausstellen der Heckschürze und des Kotflügels oder durch Anbau von dauerhaft befestigten Karosserieteilen im Bereich 30 Grad vor der Radmitte und 50 Grad hinter der Radmitte herzustellen. Die gesamte Breite der Rad/Reifenkombination muss, unter Beachtung des maximal möglichen Betriebsmaßes des Reifens (1,04 fache der Nennbreite des Reifens), im oben genannten Bereich abgedeckt sein.
- 24J) Die Radabdeckung an Achse 1 ist durch Ausstellen der Frontschürze und des Kotflügels oder durch Anbau von dauerhaft befestigten Karosserieteilen im Bereich 30 Grad vor der Radmitte und 50 Grad hinter der Radmitte herzustellen. Je nach Rüstzustand des Fahrzeuges (z. B. Fahrzeugtieferlegung, Radabdeckungsverbreiterung, usw.) kann es möglich sein, dass die Radabdeckung ausreichend ist. Die gesamte Breite der Rad/Reifenkombination muss, unter Beachtung des maximal möglichen Betriebsmaßes des Reifens (1,04 fache der Nennbreite des Reifens), im oben genannten Bereich abgedeckt sein.
- 24M) Die Radabdeckung an Achse 2 ist durch Ausstellen der Heckschürze und des Kotflügels oder durch Anbau von dauerhaft befestigten Karosserieteilen im Bereich 30 Grad vor der Radmitte und 50 Grad hinter der Radmitte herzustellen. Je nach Rüstzustand des Fahrzeuges (z. B. Fahrzeugtieferlegung, Radabdeckungsverbreiterung, usw.) kann es möglich sein, dass die Radabdeckung ausreichend ist. Die gesamte Breite der Rad/Reifenkombination muss, unter Beachtung des maximal möglichen Betriebsmaßes des Reifens (1,04 fache der Nennbreite des Reifens), im oben genannten Bereich abgedeckt sein.
- 24O) Die Radabdeckung an Achse 1 ist - sofern serienmäßig nicht vorhanden - durch Ausstellen der Frontschürze und des Kotflügels oder durch Anbau von dauerhaft befestigten Karosserieteilen im Bereich 30 Grad vor der Radmitte und 50 Grad hinter der Radmitte herzustellen. Die gesamte Breite der Rad/Reifenkombination muss, unter Beachtung des maximal möglichen Betriebsmaßes des Reifens (1,04 fache der Nennbreite des Reifens), im oben genannten Bereich abgedeckt sein. Bei Nachrüstung ist der vorschriftsmäßige Zustand des Fahrzeuges durch einen amtlich anerkannten Sachverständigen oder Prüfer für den Kraftfahrzeugverkehr oder einen Kraftfahrzeugsachverständigen oder einen Angestellten nach Abschnitt 4 der Anlage VIII b zur StVZO unter Angabe von FAHRZEUGHERSTELLER, FAHRZEUGTYP und FAHRZEUGIDENTIFIZIERUNGNUMMER auf einem Nachweis entsprechend dem im Beispielkatalog zum §19 StVZO veröffentlichten Muster bescheinigen zu lassen.
- 26B) Durch Anlegen der vorderen Radhausausschnittkanten und Kunststoffinnenkotflügel ist die Freigängigkeit der Rad/Reifen-Kombination herzustellen. Die genauen Maße / Bereiche sind dem beigefügten Anhang / Hinweisblatt "Nacharbeitsprofile Fahrzeug" am Ende dieser Anlage zu entnehmen.
- 26J) Durch Aufweiten bzw. Ausstellen der vorderen Radhäuser ist die Freigängigkeit der Rad/Reifen-Kombination herzustellen. Die genauen Maße / Bereiche sind dem beigefügten Anhang / Hinweisblatt "Nacharbeitsprofile Fahrzeug" am Ende dieser Anlage zu entnehmen.



**Gutachten 366-0326-21-WIRD/N7  
zur Erteilung eines Nachtrags zur ABE 54110**

**ANLAGE: 7**  
Hersteller: Borbet Vertriebs GmbH

Radtyp: N 80840  
Stand: 09.01.2025



Seite: 17 von 25

- 26N) Durch Aufweiten bzw. Ausstellen der vorderen Radhäuser ist die Freigängigkeit der Rad/Reifen-Kombination unter Berücksichtigung der maximal zulässigen Betriebsbreite nach ETRTO bzw. WdK (1,04 fache Nennbreite des Reifens) herzustellen. Die genauen Maße / Bereiche sind dem beigefügten Anhang / Hinweisblatt "Nacharbeitsprofile Fahrzeug" am Ende dieser Anlage zu entnehmen.
- 26P) Durch Anlegen der vorderen Radhausausschnittkanten und Kunststoffinnenkotflügel ist die Freigängigkeit der Rad/Reifen-Kombination unter Berücksichtigung der maximal zulässigen Betriebsbreite nach ETRTO bzw. WdK (1,04 fache Nennbreite des Reifens) herzustellen. Die genauen Maße / Bereiche sind dem beigefügten Anhang / Hinweisblatt "Nacharbeitsprofile Fahrzeug" am Ende dieser Anlage zu entnehmen.
- 27B) Durch Anlegen der hinteren Radhausausschnittkanten und Kunststoffinnenkotflügel ist die Freigängigkeit der Rad/Reifen-Kombination herzustellen. Die genauen Maße / Bereiche sind dem beigefügten Anhang / Hinweisblatt "Nacharbeitsprofile Fahrzeug" am Ende dieser Anlage zu entnehmen.
- 27F) Durch Aufweiten bzw. Ausstellen der hinteren Radhäuser ist die Freigängigkeit der Rad/Reifen-Kombination herzustellen. Die genauen Maße / Bereiche sind dem beigefügten Anhang / Hinweisblatt "Nacharbeitsprofile Fahrzeug" am Ende dieser Anlage zu entnehmen.
- 27H) Durch Aufweiten bzw. Ausstellen der hinteren Radhäuser ist die Freigängigkeit der Rad/Reifen-Kombination unter Berücksichtigung der maximal zulässigen Betriebsbreite nach ETRTO bzw. WdK (1,04 fache Nennbreite des Reifens) herzustellen. Die genauen Maße / Bereiche sind dem beigefügten Anhang / Hinweisblatt "Nacharbeitsprofile Fahrzeug" am Ende dieser Anlage zu entnehmen.
- 27I) Durch Anlegen der hinteren Radhausausschnittkanten und Kunststoffinnenkotflügel ist die Freigängigkeit der Rad/Reifen-Kombination unter Berücksichtigung der maximal zulässigen Betriebsbreite nach ETRTO bzw. WdK (1,04 fache Nennbreite des Reifens) herzustellen. Die genauen Maße / Bereiche sind dem beigefügten Anhang / Hinweisblatt "Nacharbeitsprofile Fahrzeug" am Ende dieser Anlage zu entnehmen.
- 367) Durch Begrenzen des Lenkeinschlages oder durch Nacharbeit der vorderen Radhäuser im Bereich der Radinnenseite ist eine ausreichende Freigängigkeit der Rad/Reifen-Kombination herzustellen.
- 51A) Der vom Fahrzeughersteller (siehe Betriebsanleitung oder Reifenfülldruckhinweis am Fahrzeug) bzw. Reifenhersteller vorgeschriebene Reifenfülldruck ist zu beachten.  
Die Verwendung von Reifen mit Notlaufeigenschaften ist laut Hersteller nur mit Reifenfülldrucküberwachungssystem zulässig.
- 51G) Die Verwendung dieser Rad/Reifen-Kombination ist nur zulässig, wenn diese Reifendimension in den Fahrzeugpapieren bereits serienmäßig eingetragen oder vom Fahrzeughersteller, s. Auszug aus der EG-Genehmigung des Fahrzeuges (EG-Übereinstimmungsbescheinigung), freigegeben ist. Der Loadindex, das Geschwindigkeitssymbol, die M+S-Kennzeichnung, die Hinweise und die Empfehlungen des Fahrzeugherstellers sind bei Verwendung dieser Reifengröße zu beachten.
- 51J) Die Verwendung dieser Reifengröße ist nur zulässig, wenn die Reifennennbreite, der in den Fahrzeugpapieren serienmäßig eingetragenen Mindestreifengröße, nicht unterschritten wird.
- 54A) Es ist der Nachweis zu erbringen, daß die Anzeigen von Geschwindigkeitsmesser und Wegstreckenzähler innerhalb der zulässigen Toleranzen liegen. Sofern eine Angleichung durchgeführt wird, ist dies bei der Beurteilung weiterer Rad/Reifen-Kombinationen in den Fahrzeugpapieren zu berücksichtigen.
- 570) Folgende Rad/Reifen-Kombination ist zulässig:
- |              |              |
|--------------|--------------|
|              | Reifengröße: |
| Vorderachse: | 215/40R18    |
| Hinterachse: | 245/35R18    |
- Ist eine der beiden Reifengrößen im Gutachten nicht aufgeführt, so ist die nicht aufgeführte Reifengröße nur auf einer anderen Felgengröße zulässig.  
Die erforderlichen Auflagen und Hinweise sind achsweise zu beachten.  
Alle an ein und derselben Achse montierten Reifen müssen vom gleichen Reifentyp sein.
- 573) Die Verwendung unterschiedlicher Reifengrößen an Vorder- und Hinterachse ist an Fahrzeugen mit Allradantrieb nur zulässig, wenn deren Abrollumfänge gleich sind.

**Gutachten 366-0326-21-WIRD/N7  
zur Erteilung eines Nachtrags zur ABE 54110**

**ANLAGE: 7**  
Hersteller: Borbet Vertriebs GmbH

Radtyp: N 80840  
Stand: 09.01.2025



Seite: 18 von 25

Es ist eine Bestätigung des Reifenherstellers über die tatsächlichen Abrollumfänge erforderlich, es wird empfohlen den Nachweis der Eignung bei den Fahrzeugpapieren mitzuführen.  
Alle an ein und derselben Achse montierten Reifen müssen vom gleichen Reifentyp sein.

- 575) Es sind die serienmäßigen Reifen-Kombinationen zulässig.  
Ist eine der beiden Reifengrößen im Gutachten nicht aufgeführt, so ist die nicht aufgeführte Reifengröße nur auf einer anderen Felgengröße zulässig. Die Hinweise und Empfehlungen des Fahrzeugherstellers sind bei Verwendung dieser Reifengröße zu beachten.  
Die erforderlichen Auflagen und Hinweise sind achsweise zu beachten.
- 57E) Die Verwendung der angegebenen Reifengröße ist auf dieser Radgröße nur an der Vorderachse zulässig. Sie kann jedoch im Einzelfall auf einer anderen Radgröße an der Hinterachse kombiniert werden. Die erforderlichen Auflagen und Hinweise sind achsweise zu beachten. Alle an ein und derselben Achse montierten Reifen müssen vom gleichen Reifentyp sein.
- 57F) Die Verwendung der angegebenen Reifengröße ist auf dieser Radgröße nur an der Hinterachse zulässig. Sie kann jedoch im Einzelfall auf einer anderen Radgröße an der Vorderachse kombiniert werden. Die erforderlichen Auflagen und Hinweise sind achsweise zu beachten. Alle an ein und derselben Achse montierten Reifen müssen vom gleichen Reifentyp sein.
- 5FE) Die Verwendung dieser Reifengröße ist nur zulässig an Fahrzeugausführungen bis zu einer zulässigen Achslast von 1120kg.
- 68T) Folgende Rad/Reifen-Kombination ist zulässig:
- |              |              |
|--------------|--------------|
|              | Reifengröße: |
| Vorderachse: | 225/40R18    |
| Hinterachse: | 245/35R18    |
- Ist eine der beiden Reifengrößen im Gutachten nicht aufgeführt, so ist die nicht aufgeführte Reifengröße nur auf einer anderen Felgengröße zulässig.  
Die erforderlichen Auflagen und Hinweise sind achsweise zu beachten.  
An Fahrzeugausführungen mit automatischem Blockierverhinderer (ABV) bzw. Antriebsschlupfregelung (ASR) dürfen nur Reifen verwendet werden, deren Differenz im Abrollumfang kleiner als 1% ist. Es ist eine Bestätigung des Reifenherstellers über die tatsächlichen Abrollumfänge erforderlich; es wird empfohlen den Nachweis der Eignung bei den Fahrzeugpapieren mitzuführen.  
Alle an ein und derselben Achse montierten Reifen müssen vom gleichen Reifentyp sein.
- 71C) Zum Auswuchten der Sonderräder dürfen an der Felgeninnenseite nur Klebegewichte angebracht werden.
- 71K) Zum Auswuchten dürfen nur Klebegewichte unterhalb des Tiefbetts an der Felgeninnenseite angebracht werden.
- 721) Es ist nur die Verwendung von Gummiventilen oder Metallschraubventilen mit Überwurfmutter von außen, die weitgehend den Normen (DIN, E.T.R.T.O. bzw. Tire and Rim) entsprechen und die für einen Ventilloch-Nenn Durchmesser von 11,3 mm geeignet sind, zulässig.  
Das Ventil darf nicht über den Felgenrand hinausragen. Es sind die Montagehinweise des Ventilherstellers zu beachten.
- 725) Bei Fahrzeugen mit einer bauartbedingten Höchstgeschwindigkeit über 210 km/h sind nur Metallschraubventile zulässig. Es sind die Montagehinweise des Ventilherstellers zu beachten.
- 729) Bei Fahrzeugen mit serienmäßigen Reifenfülldruckkontrollsystem mit Druckmesssensor am Rad kann das serienmäßige System verwendet werden, wenn beim Einbau in Sonderräder die Hinweise des Fahrzeugherstellers bzw. des Systemherstellers und bei nachgerüsteten Reifenfülldrucksensoren die Einbauanleitung des Teileherstellers beachtet werden.
- 73C) Es ist nur die Verwendung von schlauchlosen Reifen zulässig.
- 74A) Es dürfen nur die vom Radhersteller mitzuliefernden Radbefestigungsteile verwendet werden, dabei ist die Gewindegröße der serienmäßigen Befestigungsteile zu beachten. Bei Verwendung von

**Gutachten 366-0326-21-WIRD/N7  
zur Erteilung eines Nachtrags zur ABE 54110**

**ANLAGE: 7**

Hersteller: Borbet Vertriebs GmbH

Radtyp: N 80840

Stand: 09.01.2025



Seite: 19 von 25

Radschrauben, ist die, in der Anlage zum Gutachten, dem Fahrzeug zugeordnete Schaftlänge zu beachten.

- 74P) Radausführungen mit Zentrierring im Mittenloch sind nur zulässig, wenn die im Gutachten beschriebenen Zentrierringe verwendet werden.
- 76O) Die Verwendung dieser Radgröße ist nicht zulässig an Fahrzeugausführungen, die serienmäßig laut COC-Papier (EG-Übereinstimmungserklärung) als kleinste Radgröße mit 19-Zoll-Rädern ausgerüstet sind.
- MAO) Die Verwendung der Räder ist an Fahrzeugausführungen mit Bremsscheibendurchmesser 320 mm an der Vorderachse nicht zulässig.

§22 54110\*07

**Gutachten 366-0326-21-WIRD/N7  
zur Erteilung eines Nachtrags zur ABE 54110**

**ANLAGE: 7**  
Hersteller: Borbet Vertriebs GmbH

Radtyp: N 80840  
Stand: 09.01.2025



**Nacharbeitsprofile Fahrzeug**

**Fahrzeug:**

Hersteller: BYD  
Fahrzeugtyp: EM2E  
Genehm.Nr.: e9\*2018/858\*11468\*..  
Handelsbez.: DOLPHIN

Variante(n):

**Nacharbeit Radhausausschnittkantenbereich:**

Auflagen	Nacharbeit im Bereich		Achse
	von [mm]	bis [mm]	
27I	x = 220	y = 250	HA
27B	x = 270	y = 300	HA
26P	x = 220	y = 260	VA
26B	x = 270	y = 310	VA

**Aufweiten Radhausausschnittkantenbereich:**

Auflagen	Im Bereich		Aufweiten um [mm]	Achse
	von [mm]	bis [mm]		
27H	x = 270	y = 300	8	HA
27F	x = 270	y = 300	10	HA
26N	x = 270	y = 310	8	VA
26J	x = 270	y = 310	20	VA

S22 54110\*07

**Gutachten 366-0326-21-WIRD/N7  
zur Erteilung eines Nachtrags zur ABE 54110**

**ANLAGE: 7**  
Hersteller: Borbet Vertriebs GmbH

Radtyp: N 80840  
Stand: 09.01.2025



**Nacharbeitsprofile Fahrzeug**

**Fahrzeug:**

Hersteller: BYD  
Fahrzeugtyp: EM2E-1  
Genehm.Nr.: e9\*KS18/858\*11459\*..  
Handelsbez.: DOLPHIN

Variante(n):

**Nacharbeit Radhausausschnittkantenbereich:**

Auflagen	Nacharbeit im Bereich		Achse
	von [mm]	bis [mm]	
27I	x = 220	y = 250	HA
27B	x = 270	y = 300	HA
26P	x = 220	y = 260	VA
26B	x = 270	y = 310	VA

**Aufweiten Radhausausschnittkantenbereich:**

Auflagen	Im Bereich		Aufweiten um [mm]	Achse
	von [mm]	bis [mm]		
27H	x = 270	y = 300	8	HA
27F	x = 270	y = 300	10	HA
26N	x = 270	y = 310	8	VA
26J	x = 270	y = 310	20	VA

S22 54110\*07

**Gutachten 366-0326-21-WIRD/N7  
zur Erteilung eines Nachtrags zur ABE 54110**

**ANLAGE: 7**  
Hersteller: Borbet Vertriebs GmbH

Radtyp: N 80840  
Stand: 09.01.2025



**Nacharbeitsprofile Fahrzeug**

**Fahrzeug:**

Hersteller: SUZUKI  
Fahrzeugtyp: AZ  
Genehm.Nr.: e4\*2007/46\*1205\*..  
Handelsbez.: SWIFT

Variante(n):

**Nacharbeit Radhausausschnittkantenbereich:**

Auflagen	Nacharbeit im Bereich		Achse
	von [mm]	bis [mm]	
27I	x = 150	y = 250	HA
27B	x = 200	y = 300	HA
26P	x = 150	y = 150	VA
26B	x = 200	y = 200	VA

**Aufweiten Radhausausschnittkantenbereich:**

Auflagen	Im Bereich		Aufweiten um [mm]	Achse
	von [mm]	bis [mm]		
27H	x = 200	y = 300	8	HA
27F	x = 200	y = 300	15	HA
26N	x = 200	y = 200	8	VA
26J	x = 200	y = 200	15	VA

S22 54110\*07

**Gutachten 366-0326-21-WIRD/N7  
zur Erteilung eines Nachtrags zur ABE 54110**

**ANLAGE: 7**  
Hersteller: Borbet Vertriebs GmbH

Radtyp: N 80840  
Stand: 09.01.2025



**Nacharbeitsprofile Fahrzeug**

**Fahrzeug:**

Hersteller: SUZUKI  
Fahrzeugtyp: LY  
Genehm.Nr.: e4\*2007/46\*0928\*..  
Handelsbez.: VITARA

Variante(n):

**Nacharbeit Radhausausschnittkantenbereich:**

Auflagen	Nacharbeit im Bereich		Achse
	von [mm]	bis [mm]	
27B	x = 300	y = 300	HA
27I	x = 250	y = 250	HA
26B	x = 300	y = 300	VA
26P	x = 250	y = 250	VA

**Aufweiten Radhausausschnittkantenbereich:**

Auflagen	Im Bereich		Aufweiten um [mm]	Achse
	von [mm]	bis [mm]		
27H	x = 300	y = 300	8	HA
26J	x = 300	y = 300	10	VA
26N	x = 300	y = 300	8	VA

S22 54110\*07

**Gutachten 366-0326-21-WIRD/N7  
zur Erteilung eines Nachtrags zur ABE 54110**

**ANLAGE: 7**  
Hersteller: Borbet Vertriebs GmbH

Radtyp: N 80840  
Stand: 09.01.2025



**Nacharbeitsprofile Fahrzeug**

**Fahrzeug:**

Hersteller: SUZUKI  
Fahrzeugtyp: JY  
Genehm.Nr.: e4\*2007/46\*0779\*..  
Handelsbez.: SX4, SUZUKI SX4,S-CROSS

Variante(n): Allradantrieb, bis e4\*2007/46\*0779\*03, Frontantrieb, Schräghecklimousine

**Aufweiten Radhausausschnittkantenbereich:**

Auflagen	Im Bereich		Aufweiten um [mm]	Achse
	von [mm]	bis [mm]		
27F	x = 300	y = 300	24	HA
27H	x = 300	y = 300	8	HA
26J	x = 300	y = 300	26	VA
26N	x = 300	y = 300	8	VA

S22 54110\*07



**Gutachten 366-0326-21-WIRD/N7  
zur Erteilung eines Nachtrags zur ABE 54110**

**ANLAGE: 7**

Hersteller: Borbet Vertriebs GmbH

Radtyp: N 80840

Stand: 09.01.2025



**Nacharbeitsprofile Fahrzeug**

**Fahrzeug:**

Hersteller: SUZUKI  
Fahrzeugtyp: ZE1HE(S)(EU,M)  
Genehm.Nr.: e6\*2007/46\*0485\*..  
Handelsbez.: SUZUKI SWACE

Variante(n):

**Nacharbeit Radhausausschnittkantenbereich:**

Auflagen	Nacharbeit im Bereich		Achse
	von [mm]	bis [mm]	
27I	x = 280	y = 385	HA
26B	x = 235	y = 250	VA
26P	x = 285	y = 300	VA

**Aufweiten Radhausausschnittkantenbereich:**

Auflagen	Im Bereich		Aufweiten um [mm]	Achse
	von [mm]	bis [mm]		
27F	x = 280	y = 385	8	HA
27H	x = 280	y = 385	18	HA
26J	x = 285	y = 300	8	VA
26N	x = 285	y = 300	28	VA

S22 54110\*07

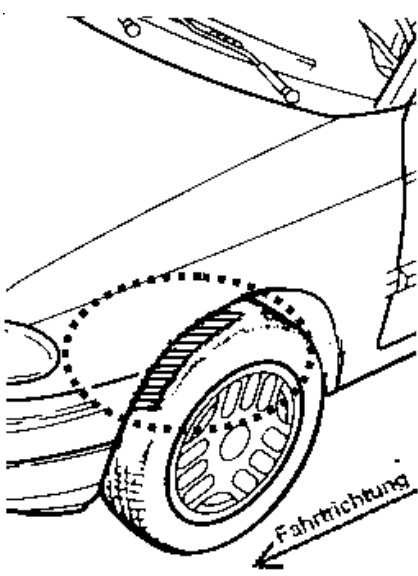
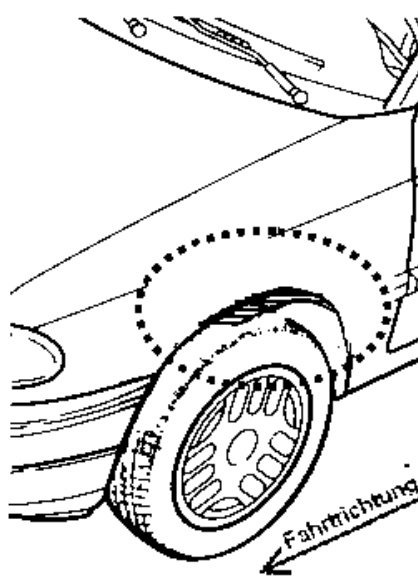
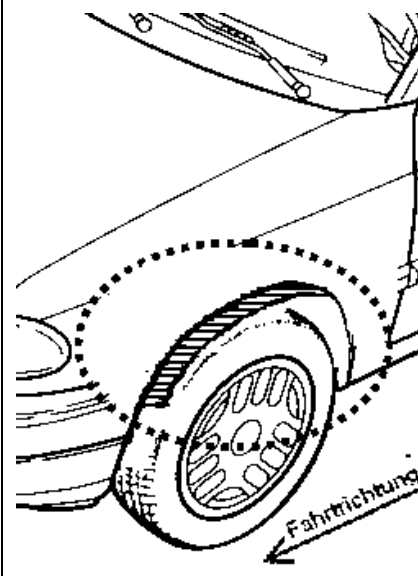
**Gutachten 366-0326-21-WIRD/N7  
zur Erteilung eines Nachtrags zur ABE 54110**

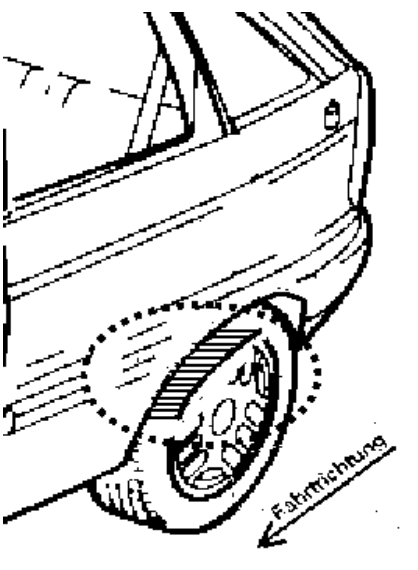
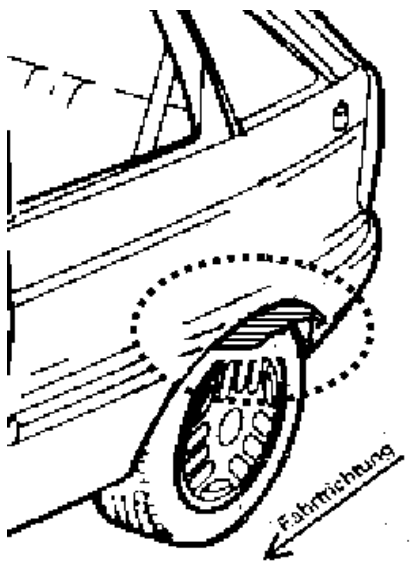
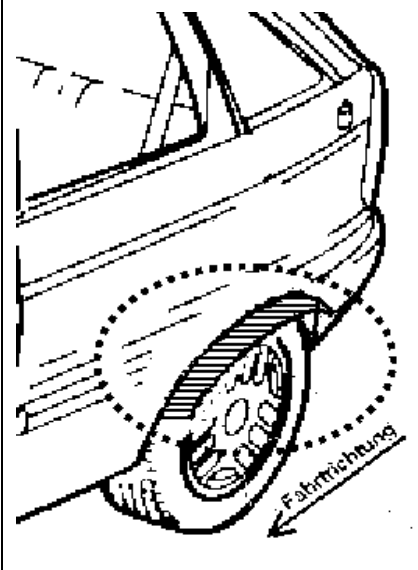
**ANLAGE: Radabdeckung**  
Hersteller: Borbet Vertriebs GmbH

Radtyp: N 80840  
Stand: 09.01.2025

Hinweisblatt zu den im Gutachten genannten Radabdeckungsauflagen Nr. 241 – 248, 24C, 24D, 24J und 24M.

Die nachfolgenden Bilder stellen die Hilfsmittel zur Erfüllung der Radabdeckung dar, die in den Radabdeckungsauflagen beschrieben sind.

<b>Vorderachse</b>		
Bereich 30 Grad vor der Radmitte Zu Auflage 241 bzw. 245	Bereich 50 Grad hinter der Radmitte Zu Auflage 242 bzw. 246	Bereich 30 Grad vor und 50 Grad hinter der Radmitte Zu Auflage 241,242,245, 246,24C,24J
		

<b>Hinterachse</b>		
Bereich 30 Grad vor der Radmitte Zu Auflage 243 bzw. 247	Bereich 50 Grad hinter der Radmitte Zu Auflage 244 bzw. 248	Bereich 30 Grad vor und 50 Grad hinter der Radmitte Zu Auflage 243,244,247,248,24D,24M
		

S22 54110\*07