

**Gutachten 366-0326-21-WIRD/N7  
zur Erteilung eines Nachtrags zur ABE 54110**



**ANLAGE: 8**  
Hersteller: Borbet Vertriebs GmbH

Radtyp: N 80840  
Stand: 09.01.2025



**Fahrzeughersteller SUZUKI, TOYOTA**

**Raddaten:**

Radgröße nach Norm : 8 J X 18 H2 Einpreßtiefe (mm) : 50  
Lochkreis (mm)/Lochzahl : 114,3/5 Zentrierart : Mittenzentrierung

**Technische Daten, Kurzfassung**

Ausführung	Ausführungsbezeichnung		Mitteln och in mm	Zentrierring- werkstoff	zul. Rad- last in kg	zul. Abroll umf. in mm	gültig ab Fertig datum
	Kennzeichnung Rad	Kennzeichnung Zentrierring					
5114350601 V08	N 80840 5/114,3 ET50	Ø72,5 - Ø60,1	60,1		720	2254	09/21

Im Fahrzeug vorgeschriebene Fahrzeugsysteme, z. B. Reifendruckkontrollsysteme, müssen nach Anbau der Sonderräder funktionsfähig bleiben.

Der Fahrzeughalter muss auf die Kontrolle des Anzugsmoments der Befestigungsmittel nach einer Wegstrecke von 50km hingewiesen werden.

**Verwendungsbereich/Fz-Hersteller : SUZUKI**

Befestigungsteile : Kegelbundmutter M12x1,25, Kegelw. 60 Grad  
Zubehör : Set Nr. 5331

Anzugsmoment der Befestigungsteile : 140 Nm

Verkaufsbezeichnung: **KIZASHI**

Fahrzeugtyp	Betriebserlaubnis	kW	Reifen	Auflagen zu Reifen	Auflagen
FR	e4*2007/46*0142*..	131	235/45R18	51G	Allradantrieb; Frontantrieb; 10B; 11B; 11G; 11H; 12K; 51A; 573; 71C; 71K; 721; 725; 729; 73C; 74A; 74P

**Verwendungsbereich/Fz-Hersteller : TOYOTA**

Befestigungsteile : Kegelbundmutter M12x1,5, Kegelw. 60 Grad  
Zubehör : Set Nr. 5307

Anzugsmoment der Befestigungsteile : 103 Nm

§22 54110\*07

**Gutachten 366-0326-21-WIRD/N7  
zur Erteilung eines Nachtrags zur ABE 54110**



**ANLAGE: 8**  
Hersteller: Borbet Vertriebs GmbH

Radtyp: N 80840  
Stand: 09.01.2025

Verkaufsbezeichnung: **AURIS**

Fahrzeugtyp	Betriebserlaubnis	kW	Reifen	Auflagen zu Reifen	Auflagen
E15J(a) E15UT(a) E15UT(a)MS 1	e11*2001/116*0299*.. e11*2001/116*0305*.. e11*2007/46*0167*..	108 - 130	225/40R18 88W		bis e11*2001/116*0305*13; 2-türig; 4-türig;  10B; 11B; 11G; 11H; 12A; 51A; 71C; 71K; 721; 725; 73C; 74A; 74P

Verkaufsbezeichnung: **TOYOTA CAMRY**

Fahrzeugtyp	Betriebserlaubnis	kW	Reifen	Auflagen zu Reifen	Auflagen
XV7(EU, M)	e6*2007/46*0322*..	131	235/45R18 94 245/40R18 93 245/45R18 96	124 11A; 12A; 26P 11A; 12A; 26P	nur Hybrid; 10B; 11B; 11G; 11H; 51A; 71C; 71K; 721; 725; 73C; 74A; 74P

Verkaufsbezeichnung: **TOYOTA C-HR**

Fahrzeugtyp	Betriebserlaubnis	kW	Reifen	Auflagen zu Reifen	Auflagen
AX1T(EU, M) AX1T(EU, M)-TMG	e11*2007/46*3641*.. e6*2007/46*0338*.. e13*2007/46*1765*..	72 - 112	225/50R18 95 235/45R18 94 245/45R18 96	11A; 26P 11A; 26P 11A; 26P	Allradantrieb; Frontantrieb; 10B; 11B; 11G; 11H; 12A; 51A; 71C; 71K; 721; 725; 73C; 74A; 74P

**Auflagen**

- 10B) Die mindestens erforderlichen Geschwindigkeitsbereiche der zu verwendenden Reifen sind, mit Ausnahme der Reifen mit M+S-Profil, den Fahrzeugpapieren zu entnehmen. Die für M+S Reifen zulässige Höchstgeschwindigkeit ist im Blickfeld des Fahrzeugführer sinnfällig anzugeben und im Betrieb nicht zu überschreiten. Die zulässige Achslast des Fahrzeuges darf nicht größer sein als das Zweifache der auf Seite 1 dieser Anlage angegebenen Radlast unter Berücksichtigung des angegebenen Abrollumfanges. Der beim Reifen angeführte Lastindex beschreibt die mindesterforderliche Tragfähigkeit, es sind Reifen mit höherem Lastindex zulässig, die max. Achslast ist mit diesem Lastindex zu vergleichen wodurch eventuell vorhandene Achslastaufgaben entfallen können.
- 11A) Der vorschriftsmäßige Zustand des Fahrzeuges ist durch einen amtlich anerkannten Sachverständigen oder Prüfer für den Kraftfahrzeugverkehr oder einen Prüferingenieur einer Überwachungsorganisation oder einen Angestellten nach Abschnitt 4 der Anlage VIIIb zur StVZO unter Angabe von FAHRZEUGHERSTELLER, FAHRZEUGTYP und FAHRZEUGIDENTIFIZIERUNGNUMMER auf einem Nachweis entsprechend dem im Beispielkatalog zum §19 StVZO veröffentlichten Muster bescheinigen zu lassen.
- 11B) Wird eine in diesem Gutachten aufgeführte Reifengröße verwendet, die nicht bereits in der Fahrzeuggenehmigung für diesen Fahrzeug-Typ/ -Variante/ -Version bzw. Fahrzeugausführung genannt ist, so sind die Angaben über die Reifengrößen in den Fahrzeugpapieren bei der nächsten Befassung mit den Fahrzeugpapieren durch die Zulassungsstelle berichtigen zu lassen. Diese Berichtigung ist dann nicht erforderlich, wenn die ABE/TTG des Sonderrades eine Freistellung von der Pflicht zur Berichtigung der Fahrzeugpapiere enthält.
- 11G) Die Brems-, Lenkungsaggregate und das Fahrwerk mit Ausnahme von Sonder-Fahrwerksfedern müssen, sofern diese durch keine weiteren Auflagen berührt werden, dem Serienstand entsprechen. Für die Sonder-Fahrwerksfedern muß eine Allgemeine Betriebserlaubnis bzw. Teiletzgenehmigung oder ein Teilegutachten vorliegen; gegen die Verwendung der Rad/Reifenkombination dürfen keine technischen

§22 54110\*07

**Gutachten 366-0326-21-WIRD/N7  
zur Erteilung eines Nachtrags zur ABE 54110**

**ANLAGE: 8**  
Hersteller: Borbet Vertriebs GmbH

Radtyp: N 80840  
Stand: 09.01.2025



Seite: 3 von 8

- Bedenken bestehen. Wird gleichzeitig mit dem Anbau der Sonderräder eine Fahrwerksänderung vorgenommen und/oder optionale Brems- bzw. Lenkungsaggregate verbaut, so ist diese und ihre Auswirkung auf den Anbau der Sonderräder gesondert zu beurteilen.
- 11H) Wird das serienmäßige Ersatzrad verwendet, soll mit mäßiger Geschwindigkeit und nicht länger als erforderlich gefahren werden. Hierbei müssen die serienmäßigen Befestigungsteile verwendet werden. Bei Fahrzeugausführungen mit Allradantrieb ist bei Verwendung des Ersatzrades darauf zu achten, daß nur Reifen mit gleich großem Abrollumfang zulässig sind.
- 124) Die Verwendung von feingliedrigen Schneeketten, die nicht mehr als 8 mm (einschließlich Kettenschloss) aufragen, ist nur an der Achse, die in der Betriebsanleitung des Fahrzeuges genannt wird, möglich.
- 12A) Die Verwendung von Schneeketten ist nicht möglich, es sei denn, dass für den hier aufgeführten Fahrzeugtyp eine weitere Umrüstmöglichkeit im Gutachten aufgeführt ist. Für diese Umrüstung mit der Einschränkung in Spalte Auflagen "Auflagen zu Reifen" sind die dort aufgeführten Auflagen und Hinweise zu beachten.
- 12K) Die Verwendung von Schneeketten ist nur zulässig, wenn diese vom Fahrzeughersteller für diese Rad/Reifen-Kombination freigegeben sind (s. Betriebsanleitung).
- 26P) Durch Anlegen der vorderen Radhausauschnittkanten und Kunststoffinnenkotflügel ist die Freigängigkeit der Rad/Reifen-Kombination unter Berücksichtigung der maximal zulässigen Betriebsbreite nach ETRTO bzw. WdK (1,04 fache Nennbreite des Reifens) herzustellen. Die genauen Maße / Bereiche sind dem beigefügten Anhang / Hinweisblatt "Nacharbeitsprofile Fahrzeug" am Ende dieser Anlage zu entnehmen.
- 51A) Der vom Fahrzeughersteller (siehe Betriebsanleitung oder Reifenfülldruckhinweis am Fahrzeug) bzw. Reifenhersteller vorgeschriebene Reifenfülldruck ist zu beachten. Die Verwendung von Reifen mit Notlaufeigenschaften ist laut Hersteller nur mit Reifenfülldrucküberwachungssystem zulässig.
- 51G) Die Verwendung dieser Rad/Reifen-Kombination ist nur zulässig, wenn diese Reifendimension in den Fahrzeugpapieren bereits serienmäßig eingetragen oder vom Fahrzeughersteller, s. Auszug aus der EG-Genehmigung des Fahrzeuges (EG-Übereinstimmungsbescheinigung), freigegeben ist. Der Loadindex, das Geschwindigkeitssymbol, die M+S-Kennzeichnung, die Hinweise und die Empfehlungen des Fahrzeugherstellers sind bei Verwendung dieser Reifengröße zu beachten.
- 573) Die Verwendung unterschiedlicher Reifengrößen an Vorder- und Hinterachse ist an Fahrzeugen mit Allradantrieb nur zulässig, wenn deren Abrollumfänge gleich sind. Es ist eine Bestätigung des Reifenherstellers über die tatsächlichen Abrollumfänge erforderlich, es wird empfohlen den Nachweis der Eignung bei den Fahrzeugpapieren mitzuführen. Alle an ein und derselben Achse montierten Reifen müssen vom gleichen Reifentyp sein.
- 71C) Zum Auswuchten der Sonderräder dürfen an der Felgeninnenseite nur Klebegewichte angebracht werden.
- 71K) Zum Auswuchten dürfen nur Klebegewichte unterhalb des Tiefbetts an der Felgeninnenseite angebracht werden.
- 721) Es ist nur die Verwendung von Gummiventilen oder Metallschraubventilen mit Überwurfmutter von außen, die weitgehend den Normen (DIN, E.T.R.T.O. bzw. Tire and Rim) entsprechen und die für einen Ventilloch-Nenndurchmesser von 11,3 mm geeignet sind, zulässig. Das Ventil darf nicht über den Felgenrand hinausragen. Es sind die Montagehinweise des Ventilherstellers zu beachten.
- 725) Bei Fahrzeugen mit einer bauartbedingten Höchstgeschwindigkeit über 210 km/h sind nur Metallschraubventile zulässig. Es sind die Montagehinweise des Ventilherstellers zu beachten.
- 729) Bei Fahrzeugen mit serienmäßigem Reifenfülldruckkontrollsystem mit Druckmesssensor am Rad kann das serienmäßige System verwendet werden, wenn beim Einbau in Sonderräder die Hinweise des Fahrzeugherstellers bzw. des Systemherstellers und bei nachgerüsteten Reifenfülldrucksensoren die Einbauanleitung des Teileherstellers beachtet werden.

**Gutachten 366-0326-21-WIRD/N7  
zur Erteilung eines Nachtrags zur ABE 54110**

**ANLAGE: 8**

Hersteller: Borbet Vertriebs GmbH

Radtyp: N 80840

Stand: 09.01.2025



Seite: 4 von 8

- 73C) Es ist nur die Verwendung von schlauchlosen Reifen zulässig.
- 74A) Es dürfen nur die vom Radhersteller mitzuliefernden Radbefestigungsteile verwendet werden, dabei ist die Gewindegröße der serienmäßigen Befestigungsteile zu beachten. Bei Verwendung von Radschrauben, ist die, in der Anlage zum Gutachten, dem Fahrzeug zugeordnete Schaftlänge zu beachten.
- 74P) Radausführungen mit Zentrierring im Mittenloch sind nur zulässig, wenn die im Gutachten beschriebenen Zentrierringe verwendet werden.

S22 54110\*07

**Gutachten 366-0326-21-WIRD/N7  
zur Erteilung eines Nachtrags zur ABE 54110**

**ANLAGE: 8**  
Hersteller: Borbet Vertriebs GmbH

Radtyp: N 80840  
Stand: 09.01.2025



**Nacharbeitsprofile Fahrzeug**

**Fahrzeug:**

Hersteller: TOYOTA  
Fahrzeugtyp: AX1T(EU,M)-TMG  
Genehm.Nr.: e13\*2007/46\*1765\*..  
Handelsbez.: TOYOTA C-HR

Variante(n):

**Nacharbeit Radhausausschnittkantenbereich:**

Auflagen	Nacharbeit im Bereich		Achse
	von [mm]	bis [mm]	
27B	x = 300	y = 300	HA
27I	x = 250	y = 250	HA
26B	x = 300	y = 250	VA
26P	x = 250	y = 200	VA

**Aufweiten Radhausausschnittkantenbereich:**

Auflagen	Im Bereich		Aufweiten um [mm]	Achse
	von [mm]	bis [mm]		
27F	x = 300	y = 250	30	HA
27H	x = 300	y = 250	8	HA
26J	x = 300	y = 250	30	VA
26N	x = 300	y = 250	8	VA

S22 54110\*07

**Gutachten 366-0326-21-WIRD/N7  
zur Erteilung eines Nachtrags zur ABE 54110**

**ANLAGE: 8**  
Hersteller: Borbet Vertriebs GmbH

Radtyp: N 80840  
Stand: 09.01.2025



**Nacharbeitsprofile Fahrzeug**

**Fahrzeug:**

Hersteller: TOYOTA  
Fahrzeugtyp: AX1T(EU,M)  
Genehm.Nr.: e6\*2007/46\*0338\*..  
Handelsbez.: TOYOTA C-HR

Variante(n):

**Nacharbeit Radhausausschnittkantenbereich:**

Auflagen	Nacharbeit im Bereich		Achse
	von [mm]	bis [mm]	
27B	x = 300	y = 300	HA
27I	x = 250	y = 250	HA
26B	x = 300	y = 250	VA
26P	x = 250	y = 200	VA

**Aufweiten Radhausausschnittkantenbereich:**

Auflagen	Im Bereich		Aufweiten um [mm]	Achse
	von [mm]	bis [mm]		
27F	x = 300	y = 250	30	HA
27H	x = 300	y = 250	8	HA
26J	x = 300	y = 250	30	VA
26N	x = 300	y = 250	8	VA

S22 54110\*07

**Gutachten 366-0326-21-WIRD/N7  
zur Erteilung eines Nachtrags zur ABE 54110**

**ANLAGE: 8**  
Hersteller: Borbet Vertriebs GmbH

Radtyp: N 80840  
Stand: 09.01.2025



**Nacharbeitsprofile Fahrzeug**

**Fahrzeug:**

Hersteller: TOYOTA  
Fahrzeugtyp: XV7(EU,M)  
Genehm.Nr.: e6\*2007/46\*0322\*..  
Handelsbez.: TOYOTA CAMRY

Variante(n):

**Nacharbeit Radhausausschnittkantenbereich:**

Auflagen	Nacharbeit im Bereich		Achse
	von [mm]	bis [mm]	
27B	x = 285	y = 275	HA
26B	x = 230	y = 265	VA
26P	x = 180	y = 215	VA

**Aufweiten Radhausausschnittkantenbereich:**

Auflagen	Im Bereich		Aufweiten um [mm]	Achse
	von [mm]	bis [mm]		
27F	x = 285	y = 275	20	HA
27H	x = 285	y = 275	8	HA
26J	x = 230	y = 265	20	VA
26N	x = 230	y = 265	8	VA

S22 54110\*07

**Gutachten 366-0326-21-WIRD/N7  
zur Erteilung eines Nachtrags zur ABE 54110**

**ANLAGE: 8**  
Hersteller: Borbet Vertriebs GmbH

Radtyp: N 80840  
Stand: 09.01.2025



**Nacharbeitsprofile Fahrzeug**

**Fahrzeug:**

Hersteller: TOYOTA  
Fahrzeugtyp: AX1T(EU,M)  
Genehm.Nr.: e11\*2007/46\*3641\*..  
Handelsbez.: TOYOTA C-HR

Variante(n):

**Nacharbeit Radhausausschnittkantenbereich:**

Auflagen	Nacharbeit im Bereich		Achse
	von [mm]	bis [mm]	
27B	x = 300	y = 300	HA
27I	x = 250	y = 250	HA
26B	x = 300	y = 250	VA
26P	x = 250	y = 200	VA

**Aufweiten Radhausausschnittkantenbereich:**

Auflagen	Im Bereich		Aufweiten um [mm]	Achse
	von [mm]	bis [mm]		
27F	x = 300	y = 250	30	HA
27H	x = 300	y = 250	8	HA
26J	x = 300	y = 250	30	VA
26N	x = 300	y = 250	8	VA

S22 54110\*07



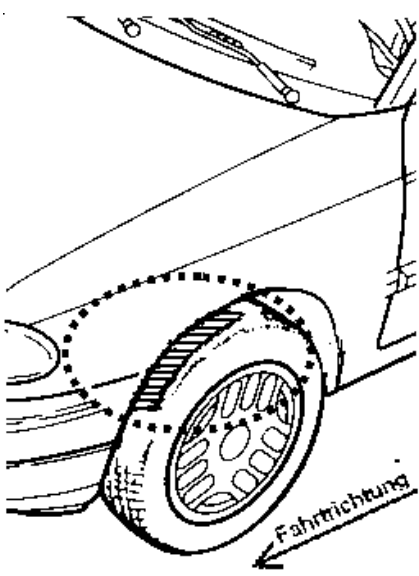
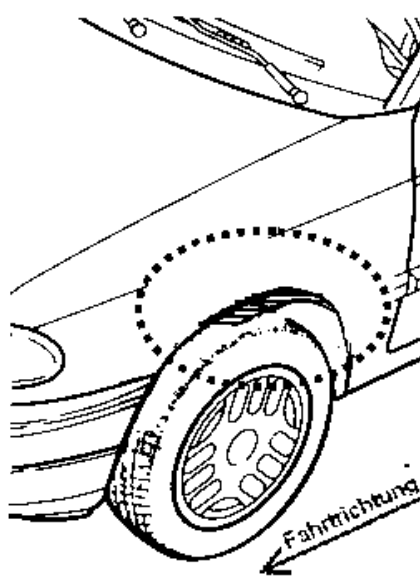
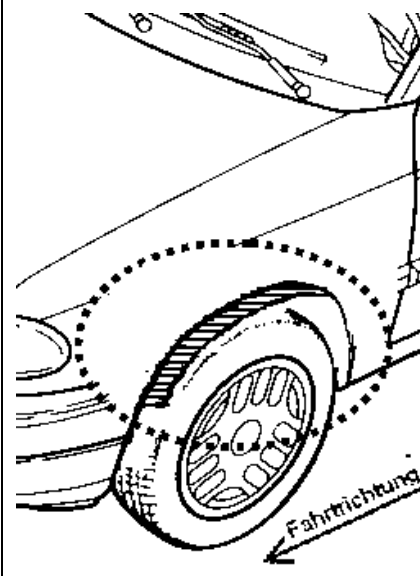
**Gutachten 366-0326-21-WIRD/N7  
zur Erteilung eines Nachtrags zur ABE 54110**

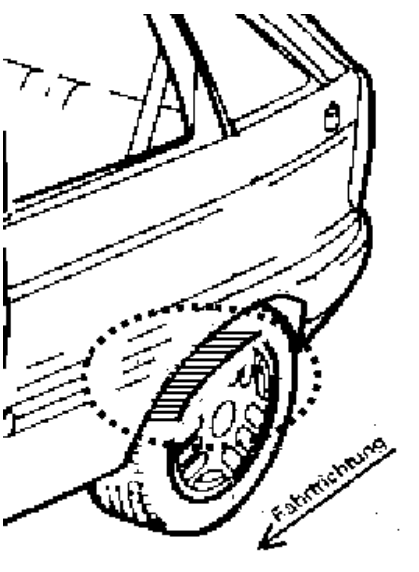
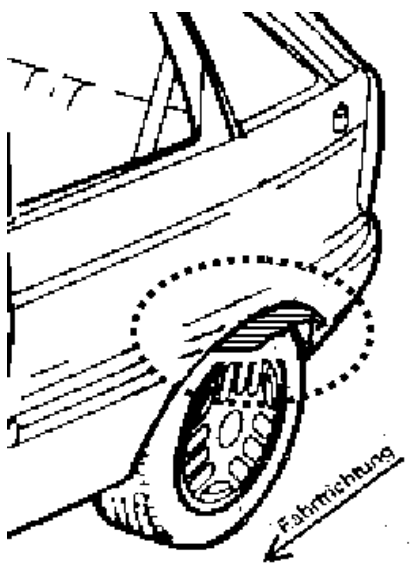
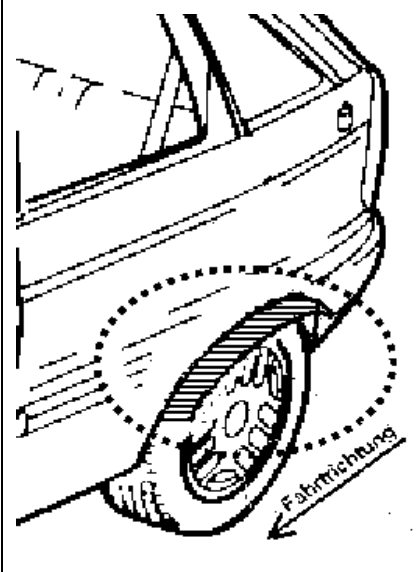
**ANLAGE: Radabdeckung**  
Hersteller: Borbet Vertriebs GmbH

Radtyp: N 80840  
Stand: 09.01.2025

Hinweisblatt zu den im Gutachten genannten Radabdeckungsauflagen Nr. 241 – 248, 24C, 24D, 24J und 24M.

Die nachfolgenden Bilder stellen die Hilfsmittel zur Erfüllung der Radabdeckung dar, die in den Radabdeckungsauflagen beschrieben sind.

<b>Vorderachse</b>		
Bereich 30 Grad vor der Radmitte Zu Auflage 241 bzw. 245	Bereich 50 Grad hinter der Radmitte Zu Auflage 242 bzw. 246	Bereich 30 Grad vor und 50 Grad hinter der Radmitte Zu Auflage 241,242,245, 246,24C,24J
		

<b>Hinterachse</b>		
Bereich 30 Grad vor der Radmitte Zu Auflage 243 bzw. 247	Bereich 50 Grad hinter der Radmitte Zu Auflage 244 bzw. 248	Bereich 30 Grad vor und 50 Grad hinter der Radmitte Zu Auflage 243,244,247,248,24D,24M
		

S22 54110\*07