

**Gutachten 366-0326-21-WIRD/N7
zur Erteilung eines Nachtrags zur ABE 54110**



ANLAGE: 9
Hersteller: Borbet Vertriebs GmbH

Radtyp: N 80840
Stand: 09.01.2025



Fahrzeughersteller HONDA, Tesla Motors Inc.

Raddaten:

Radgröße nach Norm : 8 J X 18 H2 Einpreßtiefe (mm) : 40
Lochkreis (mm)/Lochzahl : 114,3/5 Zentrierart : Mittenzentrierung

Technische Daten, Kurzfassung

Ausführung	Ausführungsbezeichnung		Mitteln och in mm	Zentrierung- werkstoff	zul. Rad- last in kg	zul. Abroll umf. in mm	gültig ab Fertig datum
	Kennzeichnung Rad	Kennzeichnung Zentrierring					
5114340641 V02	N 80840 5/114,3 ET40	Ø72,5 - Ø64,1	64,1		770	2254	09/21

Im Fahrzeug vorgeschriebene Fahrzeugsysteme, z. B. Reifendruckkontrollsysteme, müssen nach Anbau der Sonderräder funktionsfähig bleiben.

Der Fahrzeughalter muss auf die Kontrolle des Anzugsmoments der Befestigungsmittel nach einer Wegstrecke von 50km hingewiesen werden.

Verwendungsbereich/Fz-Hersteller : HONDA

Befestigungsteile : Kegelbundmutter M12x1,5, Kegelw. 60 Grad,
für Typ : RSA; (Kugelbund)

Zubehör : Set Nr. 5322

Befestigungsteile : Kegelbundmutter M12x1,5, Kegelw. 60 Grad, für Typ : CN2; RW;
ZF1; CG2; CU1; CU3; EP4; FD3; BE1; CL7; CW1; CW2; FK1; FN3;
RV; FE; EU5; EU7; EU8; FK; FN1; RE7; RU; BE3; CL3; CL4; CW3;
EV1; FK3; RD3; CU2; EU9; FC; FK2; FN2; RD9; RE6; BE5; CM1;
CM2; CN1; EP1; EP2; EU6; RD1; CL9; RD8; RE5

Zubehör : Set Nr. 5322

Anzugsmoment der Befestigungsteile : 108 Nm für Typ : BE1; BE3; BE5; CL7; CL9; CM1; CM2; CN1; CN2;
CU1; CU2; CU3; CW1; CW2; CW3; FC; FD3; FE; FK; FK1; FK2; FK3;
FN1; FN2; FN3; RD8; RD9; RE5; RE6; RE7; RU; RW
110 Nm für Typ : CG2; CL3; CL4; EP1; EP2; EP4; EU5; EU6; EU7;
EU8; EU9; EV1; RD1; RD3; ZF1
120 Nm für Typ : RV
127 Nm für Typ : RSA

Verkaufsbezeichnung: **ACCORD COUPE**

Fahrzeugtyp	Betriebserlaubnis	kW	Reifen	Auflagen zu Reifen	Auflagen
CG2	e6*95/54*0049*..	147	225/40R18 88W	11A; 22I; 22L; 24C; 24D	10B; 11B; 11G; 11H; 12A; 51A; 71C; 71K; 72I; 72S; 73C; 74A; 74P

§22 54110*07

**Gutachten 366-0326-21-WIRD/N7
zur Erteilung eines Nachtrags zur ABE 54110**



ANLAGE: 9
Hersteller: Borbet Vertriebs GmbH

Radtyp: N 80840
Stand: 09.01.2025

Verkaufsbezeichnung: **ACCORD SEDAN**

Fahrzeugtyp	Betriebserlaubnis	kW	Reifen	Auflagen zu Reifen	Auflagen
CL7 CL9 CN1	e6*2001/116*0091*.. e6*2001/116*0092*.. e6*2001/116*0096*..	103 - 140	225/40R18 88W 235/40R18 91 245/35R18 88W	11A; 22B; 22L; 24J; 24M 11A; 22B; 22L; 24C; 24D 11A; 22B; 22L; 24D; 57F; 68T	10B; 11B; 11G; 11H; 12A; 51A; 71C; 71K; 72I; 725; 73C; 74A; 74P

Verkaufsbezeichnung: **ACCORD TOURER**

Fahrzeugtyp	Betriebserlaubnis	kW	Reifen	Auflagen zu Reifen	Auflagen
CM1 CM2 CN2	e6*2001/116*0093*.. e6*2001/116*0094*.. e6*2001/116*0097*..	103 - 140	225/40R18 88W 235/40R18 91 245/35R18 88W	11A; 22B; 24J; 24M 11A; 22B; 24C; 24D 11A; 22B; 24D; 57F; 68T	10B; 11B; 11G; 11H; 12A; 51A; 71C; 71K; 72I; 725; 73C; 74A; 74P
CW1 CW2 CW3	e6*2001/116*0120*.. e6*2001/116*0121*.. e6*2001/116*0122*..	110 - 148	225/45R18 91 235/40R18 91 235/45R18 94 245/40R18 93	11A; 24J 11A; 24J; 24M 11A; 21P; 24J; 24M 11A; 21P; 22I; 24J; 24M	Kombi; Frontantrieb; 10B; 11B; 11G; 11H; 12A; 51A; 71C; 71K; 72I; 725; 73C; 74A; 74P
CW1 CW3	e6*2001/116*0120*.. e6*2001/116*0122*..	110 - 115	225/45R18 91 235/40R18 91 235/45R18 94 245/40R18 93	11A; 24J 11A; 24J; 24M 11A; 21P; 24J; 24M 11A; 21P; 22I; 24J; 24M	Kombi; Frontantrieb; 10B; 11B; 11G; 11H; 12A; 51A; 71C; 71K; 72I; 725; 73C; 74A; 74P; 76U

Verkaufsbezeichnung: **CIVIC**

Fahrzeugtyp	Betriebserlaubnis	kW	Reifen	Auflagen zu Reifen	Auflagen
FE	e6*2018/858*00064*..	95 - 134	215/40R18 89 215/45R18 89 225/40R18 88 235/40R18 91 245/35R18 88 245/40R18 93	 11A; 26P 11A; 26P 11A; 245; 248; 26B; 26N; 27H 11A; 245; 248; 26B; 26N; 27H	mit Radhausverbreiterung (Flap) Serie; Frontantrieb; inkl. Hybrid; 10B; 11B; 11G; 11H; 12A; 51A; 71C; 71K; 72I; 725; 73C; 74A; 74P; 77E

Verkaufsbezeichnung: **CIVIC 4DR, CIVIC 5DR**

Fahrzeugtyp	Betriebserlaubnis	kW	Reifen	Auflagen zu Reifen	Auflagen
FC FK	e11*2007/46*3633*.. e6*2007/46*0256*..	88 - 134	225/40R18 88 235/40R18 91 245/35R18 88	11A; 26N; 26P 11A; 26B; 26N 11A; 26B; 26N; 27I	CIVIC 4DR; CIVIC 5DR; 10B; 11B; 11G; 11H; 12A; 51A; 71C; 71K; 72I; 725; 73C; 74A; 74P; 77E

Verkaufsbezeichnung: **CIVIC 4DR HYBRID**

Fahrzeugtyp	Betriebserlaubnis	kW	Reifen	Auflagen zu Reifen	Auflagen
FD3	e11*2001/116*0271*..	70	215/40R18 85	11A; 21P	10B; 11B; 11G; 11H; 12A; 51A; 71C; 71K; 72I; 725; 73C; 74A; 74P; SC4

§22 54110*07

**Gutachten 366-0326-21-WIRD/N7
zur Erteilung eines Nachtrags zur ABE 54110**



ANLAGE: 9
Hersteller: Borbet Vertriebs GmbH

Radtyp: N 80840
Stand: 09.01.2025

Verkaufsbezeichnung: **CIVIC 4DR HYBRID**

Fahrzeugtyp	Betriebserlaubnis	kW	Reifen	Auflagen zu Reifen	Auflagen
FD3	e11*2001/116*0271*..	70	215/40R18 85	11A; 21P	10B; 11B; 11G; 11H; 12A; 51A; 71C; 71K; 721; 725; 73C; 74A; 74P; SC4

Verkaufsbezeichnung: **CIVIC 5DR, CIVIC TOURER**

Fahrzeugtyp	Betriebserlaubnis	kW	Reifen	Auflagen zu Reifen	Auflagen
FK1	e11*2001/116*0255*..	61 - 103	215/40R18 85W	11A; 24M; 5EG; 51J	nur bis
FK2	e11*2001/116*0256*..		215/40R18 89	11A; 24M; 51J	e11*2001/116*0255*06;
FK3	e11*2001/116*0257*..		225/40R18 88	11A; 22I; 24J; 24M	nur bis
			235/40R18 91	11A; 21P; 22B; 24J; 24M	e11*2001/116*0256*06; nur bis e11*2001/116*0257*05; 10B; 11B; 11G; 11H; 12A; 51A; 71C; 71K; 721; 725; 729; 73C; 74A; 74P; 77E
FK1	e11*2001/116*0255*..	73 - 110	215/40R18 89	11A; 26B	ab
FK2	e11*2001/116*0256*..		225/35R18 87W	11A; 24J; 26B; 26N; 27I; 5ET	e11*2001/116*0255*07; ab
FK3	e11*2001/116*0257*..		225/40R18 88W	11A; 24J; 26B; 26N; 27I	e11*2001/116*0256*07; ab
			235/35R18 90	11A; 24J; 26B; 26N; 27H; 27I	e11*2001/116*0257*06; CIVIC TOURER;
			235/40R18 91	11A; 24J; 26B; 26J; 27H; 27I	Schrägheck; Frontantrieb;
		245/35R18 88W	11A; 24J; 248; 26B; 26J; 27B; 27H	10B; 11B; 11G; 11H; 12A; 51A; 71C; 71K; 721; 725; 729; 73C; 74A; 74P; 77E	

Verkaufsbezeichnung: **CR-V**

Fahrzeugtyp	Betriebserlaubnis	kW	Reifen	Auflagen zu Reifen	Auflagen
RW	e6*2007/46*0265*..	107 - 142	235/60R18 103	11A; 24J	Allradantrieb; Frontantrieb; 10B; 11B; 11G; 11H; 12A; 51A; 71C; 71K; 721; 725; 73C; 74A; 74P; 76O; 77E
			245/55R18 103	11A; 24J	

Verkaufsbezeichnung: **CR-Z**

Fahrzeugtyp	Betriebserlaubnis	kW	Reifen	Auflagen zu Reifen	Auflagen
ZF1	e11*2007/46*0100*..	84 - 89	215/40R18 85	11A; 21B; 22I; 245	2-türig; Frontantrieb; 10B; 11B; 11G; 11H; 12A; 51A; 71C; 71K; 721; 725; 729; 73C; 74A; 74P
			225/35R18 83	11A; 21B; 22I; 24J; 248; 260	

**Gutachten 366-0326-21-WIRD/N7
zur Erteilung eines Nachtrags zur ABE 54110**



ANLAGE: 9
Hersteller: Borbet Vertriebs GmbH

Radtyp: N 80840
Stand: 09.01.2025

Verkaufsbezeichnung: **e:Ny1**

Fahrzeugtyp	Betriebserlaubnis	kW	Reifen	Auflagen zu Reifen	Auflagen
RSA	e6*2018/858*00269*..	60	225/50R18 95	11A; 24C; 248; 26P	mit Radhausverbreiterung (Flap) Serie; Frontantrieb; Elektro; 10B; 11B; 11G; 11H; 12A; 51A; 71C; 71K; 721; 725; 73C; 74A; 74P; 76O; 77E
			235/45R18 94	11A; 24J; 248; 26P	
			245/45R18 96	11A; 24C; 248; 26P	

Verkaufsbezeichnung: **HONDA ACCORD**

Fahrzeugtyp	Betriebserlaubnis	kW	Reifen	Auflagen zu Reifen	Auflagen
CL3 CL4	e11*98/14*0165*.. e11*98/14*0166*..	113	225/35R18 87	11A; 21B; 22B; 24C; 24D	10B; 11B; 11G; 11H; 12A; 51A; 71C; 71K; 721; 725; 73C; 74A; 74P
CU1 CU3	e6*2001/116*0113*.. e6*2001/116*0115*..	110 - 115	225/45R18 91	11A; 24J; 24M	Stufenheck; Frontantrieb; 10B; 11B; 11G; 11H; 12A; 51A; 71C; 71K; 721; 725; 73C; 74A; 74P; 76U
			235/40R18 91	11A; 24J; 24M	
			235/45R18 94	11A; 21P; 24J; 24M	
			245/40R18 93	11A; 21P; 22I; 24J; 24M	
CU1 CU2 CU3	e6*2001/116*0113*.. e6*2001/116*0114*.. e6*2001/116*0115*..	110 - 148	225/45R18 91	11A; 24J; 24M	Stufenheck; Frontantrieb; 10B; 11B; 11G; 11H; 12A; 51A; 71C; 71K; 721; 725; 73C; 74A; 74P
			235/40R18 91	11A; 24J; 24M	
			235/45R18 94	11A; 21P; 24J; 24M	
			245/40R18 93	11A; 21P; 22I; 24J; 24M	

Verkaufsbezeichnung: **HONDA CIVIC**

Fahrzeugtyp	Betriebserlaubnis	kW	Reifen	Auflagen zu Reifen	Auflagen
EP1 EP2 EP4 EU5 EU6 EU7 EU8 EU9 EV1	e11*98/14*0173*.. e11*98/14*0174*.. e11*98/14*0188*.. e11*98/14*0158*.. e11*98/14*0159*.. e11*98/14*0160*.. e11*98/14*0161*.. e11*98/14*0189*.. e11*2001/116*0198*..	66 - 118	215/40R18 85	11A; 21P; 22I; 24J; 24M	10B; 11B; 11G; 11H; 12A; 51A; 71C; 71K; 721; 725; 73C; 74A; 74P

Verkaufsbezeichnung: **HONDA CIVIC 3DR**

Fahrzeugtyp	Betriebserlaubnis	kW	Reifen	Auflagen zu Reifen	Auflagen
FN1 FN3	e11*2001/116*0297*.. e11*2001/116*0298*..	103	215/40R18 85W	11A; 21P; 22I; 24D; 5EG; 51J	10B; 11B; 11G; 11H; 12A; 51A; 71C; 71K; 721; 725; 729; 73C; 74A; 74P
			215/40R18 89	11A; 21P; 22I; 24D; 51J	
			225/40R18 88	11A; 21B; 22B; 24D; 24J	
			235/40R18 91	11A; 21B; 22B; 24D; 24J	

**Gutachten 366-0326-21-WIRD/N7
zur Erteilung eines Nachtrags zur ABE 54110**



ANLAGE: 9
Hersteller: Borbet Vertriebs GmbH

Radtyp: N 80840
Stand: 09.01.2025

Verkaufsbezeichnung: **HONDA CIVIC 3DR**

Fahrzeugtyp	Betriebserlaubnis	kW	Reifen	Auflagen zu Reifen	Auflagen
FN2	e11*2001/116*0306*..	148	215/40R18 85W	11A; 21P; 22I; 24D; 51J	10B; 11B; 11G; 11H; 12A; 51A; 71C; 71K; 721; 725; 729; 73C; 74A; 74P; 76O
			225/40R18 88	11A; 21B; 22B; 24D; 24J	
			235/40R18 91	11A; 21B; 22B; 24D; 24J	

Verkaufsbezeichnung: **HONDA CR-V**

Fahrzeugtyp	Betriebserlaubnis	kW	Reifen	Auflagen zu Reifen	Auflagen
RD1 RD3	e6*95/54*0044*.. e6*98/14*0076*..	94 - 108	235/45R18 94	11A; 22B; 22F; 24C; 24D; 367	10B; 11B; 11G; 11H; 12A; 51A; 71C; 71K; 721; 725; 73C; 74A; 74P
RD8	e11*98/14*0190*..				
RD8	e11*98/14*0190*..	110	235/45R18 94 245/45R18 96	11A; 22I; 24J; 24M 11A; 22B; 24J; 24M	ab e11*98/14*0190*02; 10B; 11B; 11G; 11H; 12A; 51A; 71C; 71K; 721; 725; 73C; 74A; 74P
RD9	e11*2001/116*0234*..	103	235/45R18 94 245/45R18 96	11A; 22I; 24J; 24M 11A; 22B; 24J; 24M	10B; 11B; 11G; 11H; 12A; 51A; 71C; 71K; 721; 725; 73C; 74A; 74P
RE5 RE6 RE7	e11*2001/116*0301*.. e11*2001/116*0302*.. e11*2001/116*0322*..	103 - 122	225/60R18 100	11A; 24J	bis e11*2001/116*0301*05; bis e11*2001/116*0302*05; Allradantrieb; 10B; 11B; 11G; 11H; 12A; 51A; 71C; 71K; 721; 725; 73C; 74A; 74P; 76O
			235/50R18 97	11A; 24J; 24M	
			235/55R18 100	11A; 24J; 24M	
			245/50R18 100	11A; 22I; 24C; 24M	
RE5 RE6	e11*2001/116*0301*.. e11*2001/116*0302*..	88 - 118	225/60R18 100	11A; 24J; 27I	ab e11*2001/116*0301*06; ab e11*2001/116*0302*06; Allradantrieb; Frontantrieb; 10B; 11B; 11G; 11H; 12A; 51A; 71C; 71K; 721; 725; 73C; 74A; 74P; 76O
			235/50R18 97	11A; 24J; 27I	
			235/55R18 100	11A; 24J; 26P; 27I	

§22 54110*07

**Gutachten 366-0326-21-WIRD/N7
zur Erteilung eines Nachtrags zur ABE 54110**



ANLAGE: 9
Hersteller: Borbet Vertriebs GmbH

Radtyp: N 80840
Stand: 09.01.2025

Verkaufsbezeichnung: **HONDA FR-V**

Fahrzeugtyp	Betriebserlaubnis	kW	Reifen	Auflagen zu Reifen	Auflagen
BE1	e6*2001/116*0099*..	92 - 110	215/40R18 85	5EG	10B; 11B; 11G; 11H;
BE3	e6*2001/116*0100*..		215/40R18 89		
BE5	e6*2001/116*0104*..		225/40R18 88	11A; 24J; 24M; 5FE	721; 725; 73C; 74A;
			225/40R18 92	11A; 24J; 24M	74P

Verkaufsbezeichnung: **HR-V**

Fahrzeugtyp	Betriebserlaubnis	kW	Reifen	Auflagen zu Reifen	Auflagen
RU	e6*2007/46*0158*..	88 - 134	215/45R18 89	11A; 24J; 248; 26N; 26P	Frontantrieb; 10B; 11B; 11G; 11H; 12A; 51A; 71C; 71K; 721; 725; 73C; 74A; 74P; 77E
			225/45R18 91	11A; 24J; 248; 26B; 26N	
			225/50R18 95	11A; 24C; 244; 247; 26B; 26J; 27H; 27I	
			235/40R18 91	11A; 24C; 248; 26B; 26N; 27I	
			235/45R18 94	11A; 24C; 248; 26B; 26N; 27I	
			245/40R18 93	11A; 24C; 244; 247; 26B; 26J; 27H; 27I	
			245/45R18 96	11A; 24C; 244; 247; 26B; 26J; 27H; 27I	
RV	e6*2018/858*00063*..	79	225/50R18 95	11A; 24J; 248; 26P	Frontantrieb; Hybrid; 10B; 11B; 11G; 11H; 12A; 51A; 71C; 71K; 721; 725; 73C; 74A; 74P; 77E
			235/45R18 94	11A; 24J; 248; 26P	
			245/45R18 96	11A; 24J; 248; 26P	

Verwendungsbereich/Fz-Hersteller : Tesla Motors Inc.

Befestigungsteile : Kegelbundmuttern M14x1,5, Kegelw. 60 Grad, für Typ : 003 (Kegelbund)

Zubehör : Set Nr. 5322

Befestigungsteile : Kegelbundmuttern M14x1,5, Kegelw. 60 Grad, für Typ : 003; (Kegelbund)

Zubehör : Set Nr. 5336

Anzugsmoment der Befestigungsteile : 175 Nm

Verkaufsbezeichnung: **Tesla Model 3, -Model 3 Highland, -Model 3 Highland Performance**

Fahrzeugtyp	Betriebserlaubnis	kW	Reifen	Auflagen zu Reifen	Auflagen
003	e4*2007/46*1293*..	88 - 153	235/45R18 97		TESLA MODEL 3; Facelift ab MJ2024; 10B; 11B; 11G; 11H; 12A; 51A; 71C; 71K; 721; 725; 73C; 74A; 74H; 74P; 76O
			245/40R18 97		
			245/45R18 96		

**Gutachten 366-0326-21-WIRD/N7
zur Erteilung eines Nachtrags zur ABE 54110**



ANLAGE: 9
Hersteller: Borbet Vertriebs GmbH

Radtyp: N 80840
Stand: 09.01.2025

Verkaufsbezeichnung: **Tesla Model 3, -Model 3 Highland, -Model 3 Highland Performance**

Fahrzeugtyp	Betriebserlaubnis	kW	Reifen	Auflagen zu Reifen	Auflagen
003	e4*2007/46*1293*..	88 - 155	235/45R18 97 245/40R18 97 245/45R18 96		TESLA MODEL 3; nicht Facelift ab MJ2024; 10B; 11B; 11G; 11H; 12A; 51A; 71C; 71K; 721; 725; 73C; 74A; 74H; 74P; 76O; 84Q

Auflagen

- 10B) Die mindestens erforderlichen Geschwindigkeitsbereiche der zu verwendenden Reifen sind, mit Ausnahme der Reifen mit M+S-Profil, den Fahrzeugpapieren zu entnehmen. Die für M+S Reifen zulässige Höchstgeschwindigkeit ist im Blickfeld des Fahrzeugführer sinnfällig anzugeben und im Betrieb nicht zu überschreiten. Die zulässige Achslast des Fahrzeuges darf nicht größer sein als das Zweifache der auf Seite 1 dieser Anlage angegebenen Radlast unter Berücksichtigung des angegebenen Abrollumfanges. Der beim Reifen angeführte Lastindex beschreibt die mindesterforderliche Tragfähigkeit, es sind Reifen mit höherem Lastindex zulässig, die max. Achslast ist mit diesem Lastindex zu vergleichen wodurch eventuell vorhandene Achslastaufgaben entfallen können.
- 11A) Der vorschriftsmäßige Zustand des Fahrzeuges ist durch einen amtlich anerkannten Sachverständigen oder Prüfer für den Kraftfahrzeugverkehr oder einen Prüflingenieur einer Überwachungsorganisation oder einen Angestellten nach Abschnitt 4 der Anlage VIIIb zur StVZO unter Angabe von FAHRZEUGHERSTELLER, FAHRZEUGTYP und FAHRZEUGIDENTIFIZIERUNGSNUMMER auf einem Nachweis entsprechend dem im Beispielkatalog zum §19 StVZO veröffentlichten Muster bescheinigen zu lassen.
- 11B) Wird eine in diesem Gutachten aufgeführte Reifengröße verwendet, die nicht bereits in der Fahrzeuggenehmigung für diesen Fahrzeug-Typ/ -Variante/ -Version bzw. Fahrzeugausführung genannt ist, so sind die Angaben über die Reifengrößen in den Fahrzeugpapieren bei der nächsten Befassung mit den Fahrzeugpapieren durch die Zulassungsstelle berichtigen zu lassen. Diese Berichtigung ist dann nicht erforderlich, wenn die ABE/TTG des Sonderrades eine Freistellung von der Pflicht zur Berichtigung der Fahrzeugpapiere enthält.
- 11G) Die Brems-, Lenkungsaggregate und das Fahrwerk mit Ausnahme von Sonder-Fahrwerksfedern müssen, sofern diese durch keine weiteren Auflagen berührt werden, dem Serienstand entsprechen. Für die Sonder-Fahrwerksfedern muß eine Allgemeine Betriebserlaubnis bzw. Teiletypgenehmigung oder ein Teilegutachten vorliegen; gegen die Verwendung der Rad/Reifenkombination dürfen keine technischen Bedenken bestehen. Wird gleichzeitig mit dem Anbau der Sonderräder eine Fahrwerksänderung vorgenommen und/oder optionale Brems- bzw. Lenkungsaggregate verbaut, so ist diese und ihre Auswirkung auf den Anbau der Sonderräder gesondert zu beurteilen.
- 11H) Wird das serienmäßige Ersatzrad verwendet, soll mit mäßiger Geschwindigkeit und nicht länger als erforderlich gefahren werden. Hierbei müssen die serienmäßigen Befestigungsteile verwendet werden. Bei Fahrzeugausführungen mit Allradantrieb ist bei Verwendung des Ersatzrades darauf zu achten, daß nur Reifen mit gleich großem Abrollumfang zulässig sind.
- 12A) Die Verwendung von Schneeketten ist nicht möglich, es sei denn, dass für den hier aufgeführten Fahrzeugtyp eine weitere Umrüstmöglichkeit im Gutachten aufgeführt ist. Für diese Umrüstung mit der Einschränkung in Spalte Auflagen "Auflagen zu Reifen" sind die dort aufgeführten Auflagen und Hinweise zu beachten.
- 21B) Durch Anlegen der vorderen Radhausausschnittkanten und Kunststoffinnenkotflügel über die gesamte Radhausausschnittkantenlänge ist die Freigängigkeit der Rad/Reifen-Kombination herzustellen.
- 21P) Durch Anlegen bzw. Bearbeiten der vorderen Radhausausschnittkanten und Kunststoffinnenkotflügel über die gesamte Radhausausschnittkantenlänge ist die Freigängigkeit der Rad/Reifen-Kombination

§22 54110*07

**Gutachten 366-0326-21-WIRD/N7
zur Erteilung eines Nachtrags zur ABE 54110**

ANLAGE: 9
Hersteller: Borbet Vertriebs GmbH

Radtyp: N 80840
Stand: 09.01.2025



Seite: 8 von 19

- unter Berücksichtigung der maximal zulässigen Betriebsbreite nach ETRTO bzw. WdK (1,04 fache Nennbreite des Reifens) herzustellen.
- 22B) Durch Anlegen bzw. Bearbeiten der hinteren Radhausausschnittkanten und Kunststoffinnenkotflügel über die gesamte Radhausausschnittkantenlänge ist die Freigängigkeit der Rad/Reifen-Kombination herzustellen.
- 22F) Durch Aufweiten bzw. Ausstellen der hinteren Radhäuser im Bereich der Radaußenseite über die gesamte Radhausausschnittkantenlänge ist die Freigängigkeit der Rad/Reifen-Kombination herzustellen.
- 22I) Durch Anlegen bzw. Bearbeiten der hinteren Radhausausschnittkanten und Kunststoffinnenkotflügel über die gesamte Radhausausschnittkantenlänge ist die Freigängigkeit der Rad/Reifen-Kombination unter Berücksichtigung der maximal zulässigen Betriebsbreite nach ETRTO bzw. WdK (1,04 fache Nennbreite des Reifens) herzustellen.
- 22L) Durch Kürzen bis zum Schraubenkopf und komplettes Umbiegen der Befestigungslasche der Heckschürzenbefestigung ist eine ausreichende Freigängigkeit der Rad/Reifen-Kombination herzustellen.
- 244) Die Radabdeckung an Achse 2 ist durch Ausstellen der Heckschürze und des Kotflügels oder durch Anbau von dauerhaft befestigten Karosserieteilen im Bereich 50 Grad hinter der Radmitte herzustellen. Die gesamte Breite der Rad/Reifenkombination muss, unter Beachtung des maximal möglichen Betriebsmaßes des Reifens (1,04 fache der Nennbreite des Reifens), im oben genannten Bereich abgedeckt sein.
- 245) Die Radabdeckung an Achse 1 ist durch Ausstellen der Frontschürze und des Kotflügels oder durch Anbau von dauerhaft befestigten Karosserieteilen im Bereich 30 Grad vor der Radmitte herzustellen. Je nach Rüstzustand des Fahrzeuges (z. B. Fahrzeugtieferlegung, Radabdeckungsverbreiterung, usw.) kann es möglich sein, dass die Radabdeckung ausreichend ist. Die gesamte Breite der Rad/Reifenkombination muss, unter Beachtung des maximal möglichen Betriebsmaßes des Reifens (1,04 fache der Nennbreite des Reifens), im oben genannten Bereich abgedeckt sein.
- 247) Die Radabdeckung an Achse 2 ist durch Ausstellen des Kotflügels oder durch Anbau von dauerhaft befestigten Karosserieteilen im Bereich 30 Grad vor der Radmitte herzustellen. Je nach Rüstzustand des Fahrzeuges (z. B. Fahrzeugtieferlegung, Radabdeckungsverbreiterung, usw.) kann es möglich sein, dass die Radabdeckung ausreichend ist. Die gesamte Breite der Rad/Reifenkombination muss, unter Beachtung des maximal möglichen Betriebsmaßes des Reifens (1,04 fache der Nennbreite des Reifens), im oben genannten Bereich abgedeckt sein.
- 248) Die Radabdeckung an Achse 2 ist durch Ausstellen der Heckschürze und des Kotflügels oder durch Anbau von dauerhaft befestigten Karosserieteilen im Bereich 50 Grad hinter der Radmitte herzustellen. Je nach Rüstzustand des Fahrzeuges (z. B. Fahrzeugtieferlegung, Radabdeckungsverbreiterung, usw.) kann es möglich sein, dass die Radabdeckung ausreichend ist. Die gesamte Breite der Rad/Reifenkombination muss, unter Beachtung des maximal möglichen Betriebsmaßes des Reifens (1,04 fache der Nennbreite des Reifens), im oben genannten Bereich abgedeckt sein.
- 24C) Die Radabdeckung an Achse 1 ist durch Ausstellen der Frontschürze und des Kotflügels oder durch Anbau von dauerhaft befestigten Karosserieteilen im Bereich 30 Grad vor der Radmitte und 50 Grad hinter der Radmitte herzustellen. Die gesamte Breite der Rad/Reifenkombination muss, unter Beachtung des maximal möglichen Betriebsmaßes des Reifens (1,04 fache der Nennbreite des Reifens), im oben genannten Bereich abgedeckt sein.
- 24D) Die Radabdeckung an Achse 2 ist durch Ausstellen der Heckschürze und des Kotflügels oder durch Anbau von dauerhaft befestigten Karosserieteilen im Bereich 30 Grad vor der Radmitte und 50 Grad hinter der Radmitte herzustellen. Die gesamte Breite der Rad/Reifenkombination muss, unter Beachtung des maximal möglichen Betriebsmaßes des Reifens (1,04 fache der Nennbreite des Reifens), im oben genannten Bereich abgedeckt sein.
- 24J) Die Radabdeckung an Achse 1 ist durch Ausstellen der Frontschürze und des Kotflügels oder durch Anbau von dauerhaft befestigten Karosserieteilen im Bereich 30 Grad vor der Radmitte und 50 Grad hinter der Radmitte herzustellen. Je nach Rüstzustand des Fahrzeuges (z. B. Fahrzeugtieferlegung,

**Gutachten 366-0326-21-WIRD/N7
zur Erteilung eines Nachtrags zur ABE 54110**

ANLAGE: 9
Hersteller: Borbet Vertriebs GmbH

Radtyp: N 80840
Stand: 09.01.2025



Seite: 9 von 19

- Radabdeckungsverbreiterung, usw.) kann es möglich sein, dass die Radabdeckung ausreichend ist. Die gesamte Breite der Rad/Reifenkombination muss, unter Beachtung des maximal möglichen Betriebsmaßes des Reifens (1,04 fache der Nennbreite des Reifens), im oben genannten Bereich abgedeckt sein.
- 24M) Die Radabdeckung an Achse 2 ist durch Ausstellen der Heckschürze und des Kotflügels oder durch Anbau von dauerhaft befestigten Karosserieteilen im Bereich 30 Grad vor der Radmitte und 50 Grad hinter der Radmitte herzustellen. Je nach Rüstzustand des Fahrzeuges (z. B. Fahrzeugtieferlegung, Radabdeckungsverbreiterung, usw.) kann es möglich sein, dass die Radabdeckung ausreichend ist. Die gesamte Breite der Rad/Reifenkombination muss, unter Beachtung des maximal möglichen Betriebsmaßes des Reifens (1,04 fache der Nennbreite des Reifens), im oben genannten Bereich abgedeckt sein.
- 260) Durch Aufweiten bzw. Ausstellen der vorderen Radhäuser im Bereich der Radaußenseite über die gesamte Radhausausschnittkantenlänge um 8 mm ist eine ausreichende Freigängigkeit der Rad/Reifen-Kombination unter Berücksichtigung der maximal zulässigen Betriebsbreite nach ETRTO bzw. WdK (1,04 fache Nennbreite des Reifens) herzustellen.
- 26B) Durch Anlegen der vorderen Radhausausschnittkanten und Kunststoffinnenkotflügel ist die Freigängigkeit der Rad/Reifen-Kombination herzustellen. Die genauen Maße / Bereiche sind dem beigefügten Anhang / Hinweisblatt "Nacharbeitsprofile Fahrzeug" am Ende dieser Anlage zu entnehmen.
- 26J) Durch Aufweiten bzw. Ausstellen der vorderen Radhäuser ist die Freigängigkeit der Rad/Reifen-Kombination herzustellen. Die genauen Maße / Bereiche sind dem beigefügten Anhang / Hinweisblatt "Nacharbeitsprofile Fahrzeug" am Ende dieser Anlage zu entnehmen.
- 26N) Durch Aufweiten bzw. Ausstellen der vorderen Radhäuser ist die Freigängigkeit der Rad/Reifen-Kombination unter Berücksichtigung der maximal zulässigen Betriebsbreite nach ETRTO bzw. WdK (1,04 fache Nennbreite des Reifens) herzustellen. Die genauen Maße / Bereiche sind dem beigefügten Anhang / Hinweisblatt "Nacharbeitsprofile Fahrzeug" am Ende dieser Anlage zu entnehmen.
- 26P) Durch Anlegen der vorderen Radhausausschnittkanten und Kunststoffinnenkotflügel ist die Freigängigkeit der Rad/Reifen-Kombination unter Berücksichtigung der maximal zulässigen Betriebsbreite nach ETRTO bzw. WdK (1,04 fache Nennbreite des Reifens) herzustellen. Die genauen Maße / Bereiche sind dem beigefügten Anhang / Hinweisblatt "Nacharbeitsprofile Fahrzeug" am Ende dieser Anlage zu entnehmen.
- 27B) Durch Anlegen der hinteren Radhausausschnittkanten und Kunststoffinnenkotflügel ist die Freigängigkeit der Rad/Reifen-Kombination herzustellen. Die genauen Maße / Bereiche sind dem beigefügten Anhang / Hinweisblatt "Nacharbeitsprofile Fahrzeug" am Ende dieser Anlage zu entnehmen.
- 27H) Durch Aufweiten bzw. Ausstellen der hinteren Radhäuser ist die Freigängigkeit der Rad/Reifen-Kombination unter Berücksichtigung der maximal zulässigen Betriebsbreite nach ETRTO bzw. WdK (1,04 fache Nennbreite des Reifens) herzustellen. Die genauen Maße / Bereiche sind dem beigefügten Anhang / Hinweisblatt "Nacharbeitsprofile Fahrzeug" am Ende dieser Anlage zu entnehmen.
- 27I) Durch Anlegen der hinteren Radhausausschnittkanten und Kunststoffinnenkotflügel ist die Freigängigkeit der Rad/Reifen-Kombination unter Berücksichtigung der maximal zulässigen Betriebsbreite nach ETRTO bzw. WdK (1,04 fache Nennbreite des Reifens) herzustellen. Die genauen Maße / Bereiche sind dem beigefügten Anhang / Hinweisblatt "Nacharbeitsprofile Fahrzeug" am Ende dieser Anlage zu entnehmen.
- 367) Durch Begrenzen des Lenkeinschlages oder durch Nacharbeit der vorderen Radhäuser im Bereich der Radinnenseite ist eine ausreichende Freigängigkeit der Rad/Reifen-Kombination herzustellen.
- 51A) Der vom Fahrzeughersteller (siehe Betriebsanleitung oder Reifenfülldruckhinweis am Fahrzeug) bzw. Reifenhersteller vorgeschriebene Reifenfülldruck ist zu beachten.
Die Verwendung von Reifen mit Notlaufeigenschaften ist laut Hersteller nur mit Reifenfülldrucküberwachungssystem zulässig.
- 51J) Die Verwendung dieser Reifengröße ist nur zulässig, wenn die Reifennennbreite, der in den Fahrzeugpapieren serienmäßig eingetragenen Mindestreifengröße, nicht unterschritten wird.

**Gutachten 366-0326-21-WIRD/N7
zur Erteilung eines Nachtrags zur ABE 54110**

ANLAGE: 9
Hersteller: Borbet Vertriebs GmbH

Radtyp: N 80840
Stand: 09.01.2025



Seite: 10 von 19

- 57F) Die Verwendung der angegebenen Reifengröße ist auf dieser Radgröße nur an der Hinterachse zulässig. Sie kann jedoch im Einzelfall auf einer anderen Radgröße an der Vorderachse kombiniert werden. Die erforderlichen Auflagen und Hinweise sind achsweise zu beachten. Alle an ein und derselben Achse montierten Reifen müssen vom gleichen Reifentyp sein.
- 5EG) Die Verwendung dieser Reifengröße ist nur zulässig an Fahrzeugausführungen bis zu einer zulässigen Achslast von 1030kg.
- 5ET) Die Verwendung dieser Reifengröße ist nur zulässig an Fahrzeugausführungen bis zu einer zulässigen Achslast von 1090kg.
- 5FE) Die Verwendung dieser Reifengröße ist nur zulässig an Fahrzeugausführungen bis zu einer zulässigen Achslast von 1120kg.
- 68T) Folgende Rad/Reifen-Kombination ist zulässig:
- | | |
|--------------|--------------|
| | Reifengröße: |
| Vorderachse: | 225/40R18 |
| Hinterachse: | 245/35R18 |
- Ist eine der beiden Reifengrößen im Gutachten nicht aufgeführt, so ist die nicht aufgeführte Reifengröße nur auf einer anderen Felgenreöße zulässig.
Die erforderlichen Auflagen und Hinweise sind achsweise zu beachten.
An Fahrzeugausführungen mit automatischem Blockierverhinderer (ABV) bzw. Antriebsschlupfregelung (ASR) dürfen nur Reifen verwendet werden, deren Differenz im Abrollumfang kleiner als 1% ist. Es ist eine Bestätigung des Reifenherstellers über die tatsächlichen Abrollumfänge erforderlich; es wird empfohlen den Nachweis der Eignung bei den Fahrzeugpapieren mitzuführen.
Alle an ein und derselben Achse montierten Reifen müssen vom gleichen Reifentyp sein.
- 71C) Zum Auswuchten der Sonderräder dürfen an der Felgeninnenseite nur Klebegewichte angebracht werden.
- 71K) Zum Auswuchten dürfen nur Klebegewichte unterhalb des Tiefbetts an der Felgeninnenseite angebracht werden.
- 721) Es ist nur die Verwendung von Gummiventilen oder Metallschraubventilen mit Überwurfmutter von außen, die weitgehend den Normen (DIN, E.T.R.T.O. bzw. Tire and Rim) entsprechen und die für einen Ventilloch-Nenndurchmesser von 11,3 mm geeignet sind, zulässig.
Das Ventil darf nicht über den Felgenrand hinausragen. Es sind die Montagehinweise des Ventilherstellers zu beachten.
- 725) Bei Fahrzeugen mit einer bauartbedingten Höchstgeschwindigkeit über 210 km/h sind nur Metallschraubventile zulässig. Es sind die Montagehinweise des Ventilherstellers zu beachten.
- 729) Bei Fahrzeugen mit serienmäßigen Reifenfülldruckkontrollsystem mit Druckmesssensor am Rad kann das serienmäßige System verwendet werden, wenn beim Einbau in Sonderräder die Hinweise des Fahrzeugherstellers bzw. des Systemherstellers und bei nachgerüsteten Reifenfülldrucksensoren die Einbauanleitung des Teileherstellers beachtet werden.
- 73C) Es ist nur die Verwendung von schlauchlosen Reifen zulässig.
- 74A) Es dürfen nur die vom Radhersteller mitzuliefernden Radbefestigungsteile verwendet werden, dabei ist die Gewindegröße der serienmäßigen Befestigungsteile zu beachten. Bei Verwendung von Radschrauben, ist die, in der Anlage zum Gutachten, dem Fahrzeug zugeordnete Schaftlänge zu beachten.
- 74H) Vor Montage der Räder sind eventuell vorhandene Zentrierstifte, Befestigungsschrauben oder Sicherungsringe an den Anschlussflanschen des Fahrzeugs zu entfernen.
- 74P) Radausführungen mit Zentrierring im Mittenloch sind nur zulässig, wenn die im Gutachten beschriebenen Zentrierringe verwendet werden.

**Gutachten 366-0326-21-WIRD/N7
zur Erteilung eines Nachtrags zur ABE 54110**

ANLAGE: 9

Hersteller: Borbet Vertriebs GmbH

Radtyp: N 80840

Stand: 09.01.2025



Seite: 11 von 19

- 76O) Die Verwendung dieser Radgröße ist nicht zulässig an Fahrzeugausführungen, die serienmäßig laut COC-Papier (EG-Übereinstimmungserklärung) als kleinste Radgröße mit 19-Zoll-Rädern ausgerüstet sind.
- 76U) Die Verwendung dieser Radgröße ist nicht zulässig an Fahrzeugausführungen, die serienmäßig laut COC-Papier (EG-Übereinstimmungserklärung) als kleinste Radgröße mit 17-Zoll-Rädern ausgerüstet sind.
- 77E) Das indirekte Reifendruckkontrollsystem ist zu kalibrieren. Es ist dafür den Ausführungen der Bedienungsanleitung Folge zu leisten.
- 84Q) Die Verwendung der Räder ist an Fahrzeugausführungen mit Bremsscheibendurchmesser 355x25mm an der Vorderachse nicht zulässig.
- SC4) Die Verwendung dieser Rad/Reifenkombination hat Einfluß auf den Kraftstoffverbrauch. Bei Fahrzeugausführungen, die in den Fahrzeugpapieren unter Ziff. 14: ;3L bzw. 5L (z. B. EURO 3;5L, EURO 4;5L usw.) / Schlüssel-Nr. zu Ziff. 14.1: (z. B. 0445, 0463 usw.) beschrieben sind, ist eine unverzügliche Berichtigung nach §27 Abs. 1a StVZO der Fahrzeugpapiere unter Ziff. 14: (z. B. EURO 3, EURO 4 usw.) / Schlüssel-Nr. zu Ziff. 14.1: (z. B. 0462) durchzuführen.

§22 54110*07

**Gutachten 366-0326-21-WIRD/N7
zur Erteilung eines Nachtrags zur ABE 54110**

ANLAGE: 9
Hersteller: Borbet Vertriebs GmbH

Radtyp: N 80840
Stand: 09.01.2025



Nacharbeitsprofile Fahrzeug

Fahrzeug:

Hersteller: HONDA
Fahrzeugtyp: RU
Genehm.Nr.: e6*2007/46*0158*..
Handelsbez.: HR-V

Variante(n):

Nacharbeit Radhausausschnittkantenbereich:

Auflagen	Nacharbeit im Bereich		Achse
	von [mm]	bis [mm]	
27B	x = 275	y = 300	HA
26P	x = 250	y = 250	VA
26B	x = 300	y = 300	VA
27I	x = 225	y = 250	HA

Aufweiten Radhausausschnittkantenbereich:

Auflagen	Im Bereich		Aufweiten um [mm]	Achse
	von [mm]	bis [mm]		
27H	x = 275	y = 300	8	HA
27F	x = 275	y = 300	15	HA
26N	x = 300	y = 300	8	VA
26J	x = 300	y = 300	25	VA

S22 54110*07

**Gutachten 366-0326-21-WIRD/N7
zur Erteilung eines Nachtrags zur ABE 54110**

ANLAGE: 9
Hersteller: Borbet Vertriebs GmbH

Radtyp: N 80840
Stand: 09.01.2025



Nacharbeitsprofile Fahrzeug

Fahrzeug:

Hersteller: HONDA
Fahrzeugtyp: FE
Genehm.Nr.: e6*2018/858*00064*..
Handelsbez.: CIVIC

Variante(n):

Nacharbeit Radhausausschnittkantenbereich:

Auflagen	Nacharbeit im Bereich		Achse
	von [mm]	bis [mm]	
26B	x = 320	y = 230	VA
26P	x = 270	y = 180	VA

Aufweiten Radhausausschnittkantenbereich:

Auflagen	Im Bereich		Aufweiten um [mm]	Achse
	von [mm]	bis [mm]		
27F	x = 290	y = 330	30	HA
27H	x = 290	y = 330	8	HA
26J	x = 320	y = 230	30	VA
26N	x = 320	y = 230	8	VA

S22 54110*07

**Gutachten 366-0326-21-WIRD/N7
zur Erteilung eines Nachtrags zur ABE 54110**

ANLAGE: 9
Hersteller: Borbet Vertriebs GmbH

Radtyp: N 80840
Stand: 09.01.2025



Nacharbeitsprofile Fahrzeug

Fahrzeug:

Hersteller: HONDA
Fahrzeugtyp: FK
Genehm.Nr.: e6*2007/46*0256*..
Handelsbez.: CIVIC 4DR, CIVIC 5DR

Variante(n):

Nacharbeit Radhausausschnittkantenbereich:

Auflagen	Nacharbeit im Bereich		Achse
	von [mm]	bis [mm]	
27I	x = 200	y = 250	HA
27B	x = 250	y = 300	HA
26P	x = 250	y = 300	VA
26B	x = 300	y = 350	VA

Aufweiten Radhausausschnittkantenbereich:

Auflagen	Im Bereich		Aufweiten um [mm]	Achse
	von [mm]	bis [mm]		
27H	x = 250	y = 300	8	HA
27F	x = 250	y = 300	15	HA
26N	x = 300	y = 350	8	VA
26J	x = 300	y = 350	25	VA

S22 54110*07

**Gutachten 366-0326-21-WIRD/N7
zur Erteilung eines Nachtrags zur ABE 54110**

ANLAGE: 9
Hersteller: Borbet Vertriebs GmbH

Radtyp: N 80840
Stand: 09.01.2025



Nacharbeitsprofile Fahrzeug

Fahrzeug:

Hersteller: HONDA
Fahrzeugtyp: RV
Genehm.Nr.: e6*2018/858*00063*..
Handelsbez.: HR-V

Variante(n):

Nacharbeit Radhausausschnittkantenbereich:

Auflagen	Nacharbeit im Bereich		Achse
	von [mm]	bis [mm]	
27B	x = 280	y = 320	HA
27I	x = 230	y = 270	HA
26B	x = 305	y = 275	VA
26P	x = 255	y = 225	VA

Aufweiten Radhausausschnittkantenbereich:

Auflagen	Im Bereich		Aufweiten um [mm]	Achse
	von [mm]	bis [mm]		
26J	x = 305	y = 275	10	VA
26N	x = 305	y = 275	8	VA

S22 54110*07

**Gutachten 366-0326-21-WIRD/N7
zur Erteilung eines Nachtrags zur ABE 54110**

ANLAGE: 9
Hersteller: Borbet Vertriebs GmbH

Radtyp: N 80840
Stand: 09.01.2025



Nacharbeitsprofile Fahrzeug

Fahrzeug:

Hersteller: HONDA
Fahrzeugtyp: RSA
Genehm.Nr.: e6*2018/858*00269*..
Handelsbez.: e:Ny1

Variante(n):

Nacharbeit Radhausausschnittkantenbereich:

Auflagen	Nacharbeit im Bereich		Achse
	von [mm]	bis [mm]	
26P	x = 270	y = 230	VA
26B	x = 320	y = 280	VA

Aufweiten Radhausausschnittkantenbereich:

Auflagen	Im Bereich		Aufweiten um [mm]	Achse
	von [mm]	bis [mm]		
27H	x = 315	y = 310	8	HA
27F	x = 315	y = 310	10	HA
26N	x = 320	y = 280	8	VA
26J	x = 320	y = 280	10	VA

S22 54110*07

**Gutachten 366-0326-21-WIRD/N7
zur Erteilung eines Nachtrags zur ABE 54110**

ANLAGE: 9
Hersteller: Borbet Vertriebs GmbH

Radtyp: N 80840
Stand: 09.01.2025



Nacharbeitsprofile Fahrzeug

Fahrzeug:

Hersteller: HONDA
Fahrzeugtyp: FC
Genehm.Nr.: e11*2007/46*3633*..
Handelsbez.: CIVIC 4DR, CIVIC 5DR

Variante(n):

Nacharbeit Radhausausschnittkantenbereich:

Auflagen	Nacharbeit im Bereich		Achse
	von [mm]	bis [mm]	
27I	x = 200	y = 250	HA
27B	x = 250	y = 300	HA
26P	x = 250	y = 300	VA
26B	x = 300	y = 350	VA

Aufweiten Radhausausschnittkantenbereich:

Auflagen	Im Bereich		Aufweiten um [mm]	Achse
	von [mm]	bis [mm]		
27H	x = 250	y = 300	8	HA
27F	x = 250	y = 300	15	HA
26N	x = 300	y = 350	8	VA
26J	x = 300	y = 350	25	VA

S22 54110*07

**Gutachten 366-0326-21-WIRD/N7
zur Erteilung eines Nachtrags zur ABE 54110**

ANLAGE: 9
Hersteller: Borbet Vertriebs GmbH

Radtyp: N 80840
Stand: 09.01.2025



Nacharbeitsprofile Fahrzeug

Fahrzeug:

Hersteller: HONDA
Fahrzeugtyp: FK1
Genehm.Nr.: e11*2001/116*0255*..
Handelsbez.: CIVIC 5DR, CIVIC TOURER

Variante(n): ab e11*2001/116*0255*07, ab e11*2001/116*0256*07, ab e11*2001/116*0257*06,
Frontantrieb, Schrägheck

Nacharbeit Radhausausschnittkantenbereich:

Auflagen	Nacharbeit im Bereich		Achse
	von [mm]	bis [mm]	
27I	x = 245	y = 360	HA
27B	x = 295	y = 410	HA
26P	x = 195	y = 320	VA
26B	x = 245	y = 370	VA

Aufweiten Radhausausschnittkantenbereich:

Auflagen	Im Bereich		Aufweiten um [mm]	Achse
	von [mm]	bis [mm]		
27H	x = 295	y = 410	8	HA
27F	x = 295	y = 410	30	HA
26N	x = 245	y = 370	8	VA
26J	x = 245	y = 370	27	VA

S22 54110*07

**Gutachten 366-0326-21-WIRD/N7
zur Erteilung eines Nachtrags zur ABE 54110**

ANLAGE: 9
Hersteller: Borbet Vertriebs GmbH

Radtyp: N 80840
Stand: 09.01.2025



Nacharbeitsprofile Fahrzeug

Fahrzeug:

Hersteller: HONDA
Fahrzeugtyp: RE5
Genehm.Nr.: e11*2001/116*0301*..
Handelsbez.: HONDA CR-V

Variante(n): Allradantrieb

Nacharbeit Radhausausschnittkantenbereich:

Auflagen	Nacharbeit im Bereich		Achse
	von [mm]	bis [mm]	
27B	x = 330	y = 450	HA
27I	x = 280	y = 420	HA
26B	x = 260	y = 270	VA
26P	x = 210	y = 220	VA

Aufweiten Radhausausschnittkantenbereich:

Auflagen	Im Bereich		Aufweiten um [mm]	Achse
	von [mm]	bis [mm]		
27F	x = 330	y = 450	15	HA
27H	x = 330	y = 450	8	HA
26J	x = 260	y = 270	15	VA
26N	x = 260	y = 270	8	VA

S22 54110*07

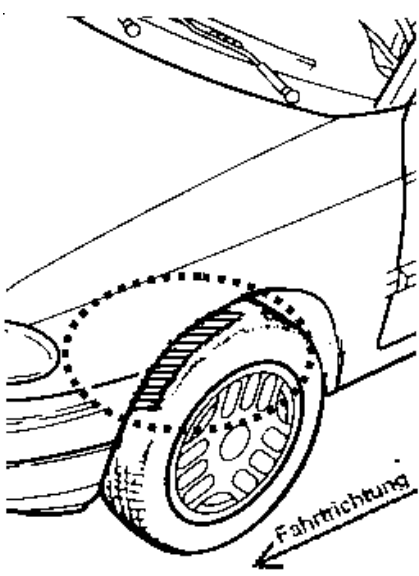
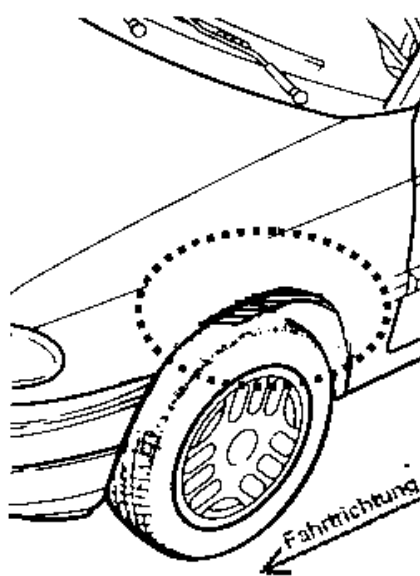
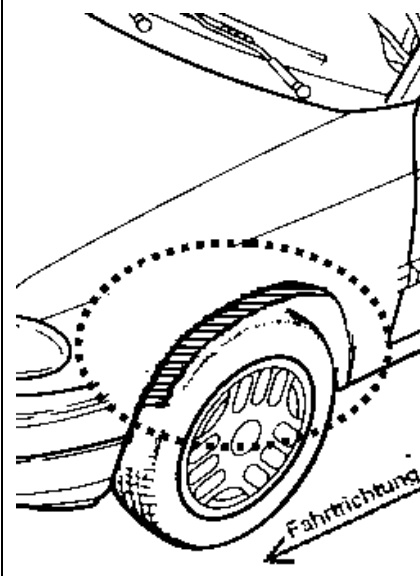
**Gutachten 366-0326-21-WIRD/N7
zur Erteilung eines Nachtrags zur ABE 54110**

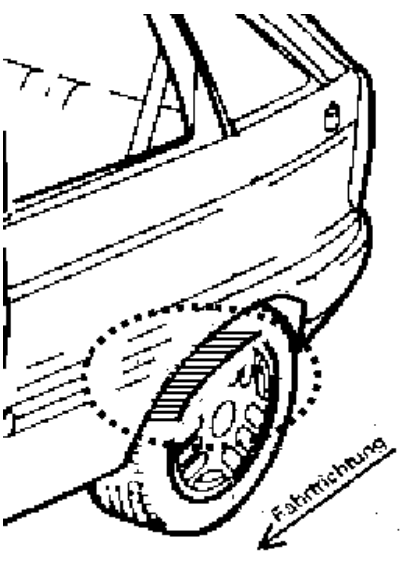
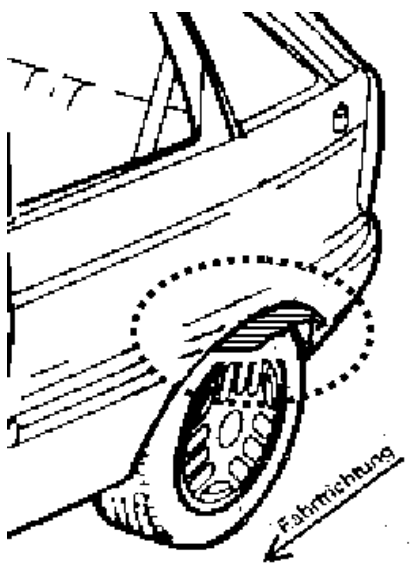
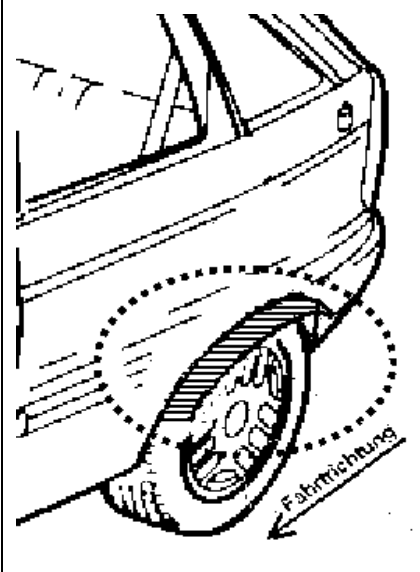
ANLAGE: Radabdeckung
Hersteller: Borbet Vertriebs GmbH

Radtyp: N 80840
Stand: 09.01.2025

Hinweisblatt zu den im Gutachten genannten Radabdeckungsauflagen Nr. 241 – 248, 24C, 24D, 24J und 24M.

Die nachfolgenden Bilder stellen die Hilfsmittel zur Erfüllung der Radabdeckung dar, die in den Radabdeckungsauflagen beschrieben sind.

Vorderachse		
Bereich 30 Grad vor der Radmitte Zu Auflage 241 bzw. 245	Bereich 50 Grad hinter der Radmitte Zu Auflage 242 bzw. 246	Bereich 30 Grad vor und 50 Grad hinter der Radmitte Zu Auflage 241,242,245, 246,24C,24J
		

Hinterachse		
Bereich 30 Grad vor der Radmitte Zu Auflage 243 bzw. 247	Bereich 50 Grad hinter der Radmitte Zu Auflage 244 bzw. 248	Bereich 30 Grad vor und 50 Grad hinter der Radmitte Zu Auflage 243,244,247,248,24D,24M
		

S22 54110*07