

**Gutachten 366-0492-24-WIRD
zur Erteilung der ABE 55774**

ANLAGE: 4
Hersteller: MAK S.p.A.

Radtyp: UN8080
Stand: 16.01.2025



Seite: 1 von 55



Fahrzeughersteller

**AUDI, AUDI AG, FORD, MG, QUATTRO GmbH, SEAT, SEAT,
S.A., SKODA, VOLKSWAGEN**

Raddaten:

Radgröße nach Norm : 8 J X 18 H2 Einpreßtiefe (mm) : 45
Lochkreis (mm)/Lochzahl : 112/5 Zentrierart : Mittenzentrierung

Technische Daten, Kurzfassung

Ausführung	Ausführungsbezeichnung		Mitteln och in mm	Zentrierring- werkstoff	zul. Rad- last in kg	zul. Abroll umf. in mm	gültig ab Fertig datum
	Kennzeichnung Rad	Kennzeichnung Zentrierring					
511245571/VE3 X	UN8080/VE3X	ohne	57,1		815	2300	10/24

Im Fahrzeug vorgeschriebene Fahrzeugsysteme, z. B. Reifendruckkontrollsysteme, müssen nach Anbau der Sonderräder funktionsfähig bleiben.

Der Fahrzeughalter muss auf die Kontrolle des Anzugsmoments der Befestigungsmittel nach einer Wegstrecke von 50km hingewiesen werden.

Hinweis zum Verwendungsbereich:

*Ohne Genehmigung nach UN-Regelung Nr. 124 ist die Verwendung dieser Rad-/Reifen Kombinationen nur zulässig, wenn sie nicht serienmäßig vom Fahrzeughersteller freigegeben sind
(z. B. EU-Übereinstimmungsbescheinigung (COC) oder Fahrzeugpapiere).*

Verwendungsbereich/Fz-Hersteller : AUDI

Befestigungsteile : Kugelbundschrauben M14x1,5, Schaftl. 27 mm, Durchm. 25,6 mm, für Typ : 8U1; 8U; F3

Zubehör : Nabenkappe: CAP C070; Kit: B450L27517R13

Befestigungsteile : Kugelbundschrauben M14x1,5, Schaftl. 27 mm, Durchm. 25,6 mm, für Typ : 8V; 4F; 4E; 8E; 8P; 8PA; 8H; GA; 8PB; 8J; 4F1; D2; GY

Zubehör : Nabenkappe: CAP C070; Radbefestigung: Serie

Anzugsmoment der Befestigungsteile : 120 Nm für Typ : D2; 4E; 4F; 4F1; 8E; 8H; 8J; 8P; 8PA; 8PB; 8V
140 Nm für Typ : F3; GA; GY; 8U; 8U1

**Gutachten 366-0492-24-WIRD
zur Erteilung der ABE 55774**

ANLAGE: 4
Hersteller: MAK S.p.A.

Radtyp: UN8080
Stand: 16.01.2025



Seite: 2 von 55

Verkaufsbezeichnung: **AUDI A3 CABRIOLET**

Fahrzeugtyp	Betriebserlaubnis	kW	Reifen	Auflagen zu Reifen	Auflagen
8P	e1*2001/116*0456*..	75 - 118	215/40R18 89	11A; 21P; 22H; 22M; 24J; 24M; 51J	Cabrio; Frontantrieb; 10B; 11B; 11G; 11H; 12A; 51A; 71C; 71K; 721; 725; 73C; 74D
			225/40R18 88W	11A; 21P; 22H; 22M; 24J; 24M; 5FE	
		75 - 147	215/40R18 89Y	11A; 21P; 22H; 22M; 24J; 24M; 51J	
			225/40R18 92	11A; 21P; 22H; 22M; 24J; 24M	
			235/40R18 91	11A; 21P; 22H; 22M; 24J; 24M; 54A	
			245/35R18 92	11A; 22H; 22M; 24M; 57F; 68T	

Verkaufsbezeichnung: **AUDI A3,S3**

Fahrzeugtyp	Betriebserlaubnis	kW	Reifen	Auflagen zu Reifen	Auflagen
8P	e1*2001/116*0217*..	66 - 85	215/40R18 85	11A; 22L; 24J; 5EG	Sportback (4-türig); S3; Schrägheck 2- türig; 10B; 11B; 11G; 11H; 12A; 51A; 573; 71C; 71K; 721; 725; 73C; 74D
8PA	e1*2001/116*0418*..	66 - 110	215/40R18 89	11A; 22L; 24J	
8PB	e13*2007/46*1082*..		225/40R18 88W	11A; 21B; 22L; 24J; 24M; 5FE	
		245/35R18 88W	Frontantrieb; 11A; 22L; 22Q; 24M; 5FE; 57F; 68T		
		66 - 147	215/40R18 89Y	11A; 22L; 24J	
			225/40R18 88Y	11A; 21B; 22L; 24J; 24M; 5FE	
			245/35R18 88Y	Frontantrieb; 11A; 22L; 22Q; 24M; 5FE; 57F; 68T	
		66 - 195	225/40R18 92	11A; 21B; 22L; 24J; 24M	
			235/40R18 91	11A; 21B; 22L; 22Q; 24J; 24M	

Verkaufsbezeichnung: **AUDI A4 CABRIOLET**

Fahrzeugtyp	Betriebserlaubnis	kW	Reifen	Auflagen zu Reifen	Auflagen
8H	e1*2001/116*0177*.., e1*98/14*0177*..	96 - 188	225/40R18 92	51J	Cabrio; 10B; 11B; 11G; 11H; 12A; 51A; 573; 71C; 71K; 721; 725; 729; 73C; 74D
			235/40R18	51G	
8H	e1*2001/116*0177*..	253	235/40R18	51G	Cabrio; 10B; 11B; 11G; 11H; 12A; 51A; 573; 71C; 71K; 721; 725; 729; 73C; 74D

**Gutachten 366-0492-24-WIRD
zur Erteilung der ABE 55774**

ANLAGE: 4
Hersteller: MAK S.p.A.

Radtyp: UN8080
Stand: 16.01.2025



Seite: 3 von 55

Verkaufsbezeichnung: **AUDI A4,S4**

Fahrzeugtyp	Betriebserlaubnis	kW	Reifen	Auflagen zu Reifen	Auflagen
8E	e1*2001/116*0151*..	75 - 120	225/40R18 88W	5FE; 51J	ab e1*2001/116*0151*10; Kombi; Limousine; 10B; 11B; 11G; 11H; 12A; 51A; 573; 71C; 71K; 721; 725; 729; 73C; 74D
		75 - 188	225/40R18 92 235/40R18	51J 51G	
8E	e1*2001/116*0151*.., e1*98/14*0151*..	74 - 110	225/40R18 88W	5FE; 51J	nur bis e1*2001/116*0151*09; Kombi; Limousine; 10B; 11B; 11G; 11H; 12A; 51A; 573; 71C; 71K; 721; 725; 729; 73C; 74D
		74 - 162	225/40R18 92 235/40R18	51J 51G	
8E	e1*2001/116*0151*.., e1*98/14*0151*..	253	225/40R18 92	52J	AUDI S4; nur bis e1*2001/116*0151*09; Kombi; Limousine; Allradantrieb; 10B; 11B; 11G; 11H; 12K; 51A; 71C; 71K; 721; 725; 729; 73C; 74D
			235/40R18	51G	
8E	e1*2001/116*0151*..	253	225/40R18 92 235/40R18	52J 51G	AUDI S4; ab e1*2001/116*0151*10; Kombi; Limousine; Allradantrieb; 10B; 11B; 11G; 11H; 12K; 51A; 71C; 71K; 721; 725; 729; 73C; 74D

Verkaufsbezeichnung: **AUDI A6,S6,ALLROAD QUATTRO**

Fahrzeugtyp	Betriebserlaubnis	kW	Reifen	Auflagen zu Reifen	Auflagen
4F	e1*2001/116*0254*..	89 - 140	235/40R18 91Y	5GG	Limousine u. Kombi; Front- u. Allradantrieb; Nicht Allroad Quattro; 10B; 11B; 11G; 11H; 12A; 51A; 573; 71C; 71K; 721; 725; 729; 73C; 74D
		89 - 257	245/40R18	51G	

Verkaufsbezeichnung: **AUDI A8 / S8**

Fahrzeugtyp	Betriebserlaubnis	kW	Reifen	Auflagen zu Reifen	Auflagen
D2	e1*93/81*0005*..	110 - 265	245/45R18	51G	nicht für gepanzerte Fz; 10B; 10S; 11B; 11G; 11H; 12A; 51A; 71C; 71K; 721; 725; 729; 73C; 74D

**Gutachten 366-0492-24-WIRD
zur Erteilung der ABE 55774**

ANLAGE: 4
Hersteller: MAK S.p.A.

Radtyp: UN8080
Stand: 16.01.2025



Verkaufsbezeichnung: **AUDI A8 / S8**

Fahrzeugtyp	Betriebserlaubnis	kW	Reifen	Auflagen zu Reifen	Auflagen
D2	e1*93/81*0005*..	110 -309	245/45R18	51G	nicht für gepanzerte Fz; 10B; 10S; 11B; 11G; 11H; 12A; 51A; 71C; 71K; 721; 725; 729; 73C; 74D
4E	e1*2001/116*0198*..	154 -257	235/50R18	51G	Nicht für Fz. m. Keramikbremse; nicht für gepanzerte Fz; 10B; 10S; 11B; 11G; 11H; 12K; 51A; 71C; 71K; 721; 725; 73C; 74D; 76O; PDH
			245/45R18 96Y	51E	
		154 -331	235/50R18	51G; 52J	
4E	e1*2001/116*0198*..	154 -257	235/50R18	51G	Nicht für Fz. m. Keramikbremse; nicht für gepanzerte Fz; 10B; 11B; 11G; 11H; 12K; 51A; 71C; 71K; 721; 725; 73C; 74D; 76S
				245/45R18 96Y	

Verkaufsbezeichnung: **AUDI TT**

Fahrzeugtyp	Betriebserlaubnis	kW	Reifen	Auflagen zu Reifen	Auflagen
8J	e1*2001/116*0369*..	200	235/40R18 91		bis
			245/40R18 93		e1*2001/116*0369*16; Cabrio; Coupe; Allradantrieb; 10B; 11B; 11G; 11H; 12A; 51A; 71C; 71K; 721; 725; 73C; 74D; 76T
8J	e1*2001/116*0369*..,	118 -155	235/40R18 91		bis
	e1*2001/116*0374*..	118 -184	245/40R18 93		e1*2001/116*0369*16; Cabrio; Coupe; 10B; 11B; 11G; 11H; 12A; 51A; 71C; 71K; 721; 725; 73C; 74D; 76T

§22 55774*00

**Gutachten 366-0492-24-WIRD
zur Erteilung der ABE 55774**

ANLAGE: 4
Hersteller: MAK S.p.A.

Radtyp: UN8080
Stand: 16.01.2025



Verkaufsbezeichnung: **A3, S3, A3 e-tron, A3 g-tron**

Fahrzeugtyp	Betriebserlaubnis	kW	Reifen	Auflagen zu Reifen	Auflagen
8V	e1*2007/46*0607*..	77 - 140	205/40R18 86Y	5EM	Cabrio; Limousine; Allradantrieb; Frontantrieb; 10B; 11B; 11G; 11H; 12A; 51A; 71C; 71K; 721; 725; 73C; 74D; 76O; 77E
			215/40R18 89		
			215/45R18 89		
			225/40R18 88W		
		235/35R18 86Y	5EM		
		77 - 228	235/40R18 91		
		206 - 228	205/40R18 M+S	52J	
			215/40R18 M+S	52J	
215/45R18 M+S	52J				
225/40R18 89					
8V	e1*2007/46*0607*..	77 - 140	215/40R18 89W	11A; 26P	Sportback (4-türig); inkl. S3; 2-türig; Allradantrieb; Frontantrieb; 10B; 11B; 11G; 11H; 12A; 51A; 71C; 71K; 721; 725; 73C; 74D; 77E
			225/35R18 87W	nicht e-tron; 11A; 248; 26P; 5ET	
		77 - 228	225/35R18 87Y	nicht e-tron; 11A; 248; 26P	
			225/40R18 92	11A; 248; 26P	
			235/35R18 90	nicht e-tron; 11A; 245; 248; 26B; 26N; 27H	

Verkaufsbezeichnung: **A3/S3- Limousine/Sportback**

Fahrzeugtyp	Betriebserlaubnis	kW	Reifen	Auflagen zu Reifen	Auflagen
GY	e1*2007/46*2060*..	81 - 147	215/45R18 93	12A	A3 Sportback; A3 Limousine; S3 Limousine; S3 Sportback; A3 TFSI e Sportback; A3 g-tron Sportback; nicht A3 allstreet; Allradantrieb; Frontantrieb; inkl. Hybrid; 10B; 11B; 11G; 11H; 51A; 71C; 71K; 721; 725; 73C; 74D; 76O; 77E
		81 - 245	225/40R18 91	12T	
			235/35R18 90	11A; 12A; 26N	
			235/40R18 91	11A; 12A; 26N	
			245/35R18 92	11A; 12A; 26N	
			245/40R18 93	11A; 12A; 26N	

Verkaufsbezeichnung: **A6,S6,ALLROAD QUATTRO**

Fahrzeugtyp	Betriebserlaubnis	kW	Reifen	Auflagen zu Reifen	Auflagen
4F	e13*2007/46*1080*..	89 - 140	235/40R18 91Y	5GG	Limousine u. Kombi; Front- u. Allradantrieb; Nicht Allroad Quattro; 10B; 11B; 11G; 11H; 12A; 51A; 573; 71C; 71K; 721; 725; 729; 73C; 74D
4F1	e13*2007/46*1080*..	89 - 257	245/40R18	51G	

**Gutachten 366-0492-24-WIRD
zur Erteilung der ABE 55774**

ANLAGE: 4
Hersteller: MAK S.p.A.

Radtyp: UN8080
Stand: 16.01.2025



Verkaufsbezeichnung: **A8 / S8**

Fahrzeugtyp	Betriebserlaubnis	kW	Reifen	Auflagen zu Reifen	Auflagen
D2	e1*98/14*0005*..	110 -309	245/45R18	51G	nicht für gepanzerte Fz; 10B; 10S; 11B; 11G; 11H; 12A; 51A; 71C; 71K; 721; 725; 729; 73C; 74D
D2	e1*98/14*0005*..	110 -265	245/45R18	51G	nicht für gepanzerte Fz; 10B; 10S; 11B; 11G; 11H; 12A; 51A; 71C; 71K; 721; 725; 729; 73C; 74D

S22 55774*00

**Gutachten 366-0492-24-WIRD
zur Erteilung der ABE 55774**

ANLAGE: 4
Hersteller: MAK S.p.A.

Radtyp: UN8080
Stand: 16.01.2025



Verkaufsbezeichnung: **Q2, SQ2**

Fahrzeugtyp	Betriebserlaubnis	kW	Reifen	Auflagen zu Reifen	Auflagen
GA	e1*2007/46*1552*..	81 - 140	215/45R18 89		Allradantrieb; Frontantrieb; 10B; 11B; 11G; 11H; 12A; 51A; 71C; 71K; 721; 725; 73C; 74D; 76O; 77E
			225/40R18 91		
			225/45R18 91		
			225/50R18 95	ohne Radhausverbreiterun g (Flap) Serie; 11A; 245; 248	
			225/50R18 95	mit Radhausverbreiterun g (Flap) Serie	
			235/40R18 91	mit Radhausverbreiterun g (Flap) Serie	
			235/40R18 91	ohne Radhausverbreiterun g (Flap) Serie; 11A; 245	
			235/45R18 94	ohne Radhausverbreiterun g (Flap) Serie; 11A; 245	
			235/45R18 94	mit Radhausverbreiterun g (Flap) Serie	
			245/40R18 93	ohne Radhausverbreiterun g (Flap) Serie; 11A; 245; 248	
			245/40R18 93	mit Radhausverbreiterun g (Flap) Serie	
			245/45R18 96	ohne Radhausverbreiterun g (Flap) Serie; 11A; 245; 248	
			245/45R18 96	mit Radhausverbreiterun g (Flap) Serie	
GA	e1*2007/46*1552*..	221	235/45R18 94		SQ2; 10B; 11B; 11G; 11H; 12A; 51A; 71C; 71K; 721; 725; 73C; 74D; 76O; 77E

§22 55774*00

**Gutachten 366-0492-24-WIRD
zur Erteilung der ABE 55774**

ANLAGE: 4
Hersteller: MAK S.p.A.

Radtyp: UN8080
Stand: 16.01.2025



Verkaufsbezeichnung: **Q3**

Fahrzeugtyp	Betriebserlaubnis	kW	Reifen	Auflagen zu Reifen	Auflagen
8U 8U1	e1*2007/46*0591*.. e13*2007/46*1163*..	88 - 162	235/45R18 94		Kombilimousine; Allradantrieb; Frontantrieb; 10B; 11B; 11G; 11H; 12A; 51A; 71C; 71K; 721; 725; 73C; 74A; 76O

Verkaufsbezeichnung: **Q3, Q3 Sportback, Q3 e-tron, Q3 Sportback e-tron**

Fahrzeugtyp	Betriebserlaubnis	kW	Reifen	Auflagen zu Reifen	Auflagen
F3	e1*2007/46*1900*..	110 - 180	225/55R18 98 225/60R18 100 235/50R18 97 235/55R18 100 245/50R18 100 245/55R18 103		Q3; Allradantrieb; Frontantrieb; inkl. Hybrid; 10B; 11B; 11G; 11H; 12A; 51A; 71C; 71K; 721; 725; 73C; 74A; 76O

Verkaufsbezeichnung: **TT Coupe, TTS Coupe, TT Roadster, TTS Roadster**

Fahrzeugtyp	Betriebserlaubnis	kW	Reifen	Auflagen zu Reifen	Auflagen
8J	e1*2001/116*0369*..	132 - 169	225/40R18 91 225/45R18 91 235/40R18 91 235/45R18 94 245/40R18 93	124 124 12A 11A; 12A; 26P 12A	ab e1*2001/116*0369*17; Allradantrieb; Frontantrieb; TT; 10B; 11B; 11G; 11H; 51A; 71C; 71K; 721; 725; 73C; 74D; 76O

Verwendungsbereich/Fz-Hersteller : QUATTRO GmbH

Befestigungsteile : Kugelbundschauben M14x1,5, Schaftl. 27 mm, Durchm. 25,6 mm

Zubehör : Nabenkappe: CAP C070; Radbefestigung: Serie

Anzugsmoment der Befestigungsteile : 120 Nm

Verkaufsbezeichnung: **AUDI A4,S4,RS4**

Fahrzeugtyp	Betriebserlaubnis	kW	Reifen	Auflagen zu Reifen	Auflagen
QB6	e1*2001/116*0243*..	253	235/40R18	51G	Cabrio; 10B; 11B; 11G; 11H; 12A; 51A; 573; 71C; 71K; 721; 725; 729; 73C; 74D

**Gutachten 366-0492-24-WIRD
zur Erteilung der ABE 55774**

ANLAGE: 4
Hersteller: MAK S.p.A.

Radtyp: UN8080
Stand: 16.01.2025



Seite: 9 von 55

Verkaufsbezeichnung: **AUDI RS3**

Fahrzeugtyp	Betriebserlaubnis	kW	Reifen	Auflagen zu Reifen	Auflagen
8P	e1*2007/46*0615*..	250	225/40R18 92	11A; 21S; 22P; 26P; 27H; 52J	Kombi; Allradantrieb; 10B; 11B; 11G; 11H; 12A; 51A; 71C; 71K; 721; 725; 729; 73C; 74D; 76O; 76Z
			235/40R18 91	11A; 21T; 22Q; 26P; 27H; 52J	

Verwendungsbereich/Fz-Hersteller : FORD

Befestigungsteile : Kugelbundschrauben M14x1,5, Schaftl. 27 mm, Durchm. 25,6 mm,
für Typ : WGR

Zubehör : Nabenkappe: CAP C070; Kit: B450L27517R13

Befestigungsteile : Kugelbundschrauben M14x1,5, Schaftl. 27 mm, Durchm. 25,6 mm,
für Typ : SKN; SK

Zubehör : Nabenkappe: CAP C070; Radbefestigung: Serie

Anzugsmoment der Befestigungsteile : 140 Nm für Typ : SK; SKN
170 Nm für Typ : WGR

Verkaufsbezeichnung: **GALAXY**

Fahrzeugtyp	Betriebserlaubnis	kW	Reifen	Auflagen zu Reifen	Auflagen
WGR	e1*2001/116*0024*.. e1*95/54*0024*..	66 - 150	235/40R18 95	11A; 22B; 22L; 24J; 24M; 367; 5HR	ab e1*95/54*0024*12; Frontantrieb; 10B; 11B; 11G; 11H; 12A; 51A; 71C; 71K; 721; 725; 73C; 74A
			235/40R18 91	VDM; 11A; 21B; 22B; 24D; 24J	
WGR	e1*93/81*0024*.. e1*95/54*0024*..	66 - 128	235/40R18 95	11A; 21B; 22B; 24D; 24J; 5HR	nur bis e1*95/54*0024*11; Frontantrieb; 10B; 11B; 11G; 11H; 12A; 51A; 71C; 71K; 721; 725; 73C; 74A

Verkaufsbezeichnung: **TOURNEO CONNECT**

Fahrzeugtyp	Betriebserlaubnis	kW	Reifen	Auflagen zu Reifen	Auflagen
SK	e13*2018/858*00270*.	55 - 90	215/45R18 93	5HA	mit Radhausverbreiterung (Flap) Serie; Allradantrieb; Frontantrieb; 10B; 11B; 11G; 11H; 12A; 51A; 71C; 71K; 721; 725; 73C; 74D
			225/45R18 95	11A; 245; 248; 5HR	

**Gutachten 366-0492-24-WIRD
zur Erteilung der ABE 55774**

ANLAGE: 4
Hersteller: MAK S.p.A.

Radtyp: UN8080
Stand: 16.01.2025



Verkaufsbezeichnung: **TOURNEO CONNECT, TRANSIT CONNECT**

Fahrzeugtyp	Betriebserlaubnis	kW	Reifen	Auflagen zu Reifen	Auflagen
SKN	e13*2018/858*00342*	55 - 90	215/45R18 93	5HA	mit Radhausverbreiterung (Flap) Serie; Allradantrieb; Frontantrieb; 10B; 11B; 11G; 11H; 12A; 51A; 71C; 71K; 721; 725; 73C; 74D
			225/45R18 95	11A; 245; 248; 5HR	

Verwendungsbereich/Fz-Hersteller : MG

Befestigungsteile : Kugelbundschrauben M14x1,5, Schaftl. 27 mm, Durchm. 25,6 mm

Zubehör : Nabenkappe: CAP C070; Kit: B450L27517R13

Anzugsmoment der Befestigungsteile : 120 Nm für Typ : EP22-L
130 Nm für Typ : ZP2A
140 Nm für Typ : SEH3

Verkaufsbezeichnung: **MG3 Hybrid+**

Fahrzeugtyp	Betriebserlaubnis	kW	Reifen	Auflagen zu Reifen	Auflagen
ZP2A	e4*2018/858*00192*..	75	205/40R18 82	11A; 26N; 26P	Frontantrieb; Hybrid; 10B; 11B; 11G; 11H; 12A; 51A; 71C; 71K; 721; 725; 73C; 74A

Verkaufsbezeichnung: **MG4 Electric, MGB EV, MGC EV**

Fahrzeugtyp	Betriebserlaubnis	kW	Reifen	Auflagen zu Reifen	Auflagen
SEH3	e4*2018/858*00093*..	54 - 68	215/45R18 93		bis e4*2018/858*00093*01; Heckantrieb; Elektro; 10B; 11B; 11G; 11H; 12A; 51A; 71C; 71K; 721; 725; 73C; 74A
			225/40R18 91		
			225/45R18 91		
			235/40R18 91		
			245/40R18 93		
SEH3	e4*2018/858*00093*..	90 - 152	235/45R18 94		Allradantrieb; Heckantrieb; Elektro; 10B; 11B; 11G; 11H; 12A; 51A; 71C; 71K; 721; 725; 73C; 74A; 760
			245/40R18 93		
SEH3	e4*2018/858*00093*..	54 - 68	215/45R18 93		ab e4*2018/858*00093*02; Heckantrieb; Elektro; 10B; 11B; 11G; 11H; 12A; 51A; 71C; 71K; 721; 725; 73C; 74A; 760
			225/40R18 91		
			225/45R18 91		
			235/40R18 91	11A; 248	
			245/40R18 93	11A; 248	
		68	235/45R18 94	11A; 248	

**Gutachten 366-0492-24-WIRD
zur Erteilung der ABE 55774**

ANLAGE: 4
Hersteller: MAK S.p.A.

Radtyp: UN8080
Stand: 16.01.2025



Seite: 11 von 55

Verkaufsbezeichnung: **MG5 Electric**

Fahrzeugtyp	Betriebserlaubnis	kW	Reifen	Auflagen zu Reifen	Auflagen
EP22-L	e4*2018/858*00053*..	73 - 75	215/45R18 89 225/40R18 88		Frontantrieb; Elektro; 10B; 11B; 11G; 11H; 12A; 51A; 71C; 71K; 721; 725; 73C; 74A

Verwendungsbereich/Fz-Hersteller : AUDI AG

Befestigungsteile : Kugelbundschauben M14x1,5, Schaftl. 27 mm, Durchm. 25,6 mm
Zubehör : Nabenkappe: CAP C070; Radbefestigung: Serie

Anzugsmoment der Befestigungsteile : 140 Nm

Verkaufsbezeichnung: **A3 Sportback, RS3 Limousine/Sportback;**

Fahrzeugtyp	Betriebserlaubnis	kW	Reifen	Auflagen zu Reifen	Auflagen
GY	e1*2007/46*2144*..	81 - 147	215/45R18 93	12A	A3 Sportback; nicht A3 allstreet; Allradantrieb; Frontantrieb; inkl. Hybrid; 10B; 11B; 11G; 11H; 51A; 71C; 71K; 721; 725; 73C; 74D; 76O; 77E
		81 - 245	225/40R18 91	12T	
			235/35R18 90	11A; 12A; 26N	
			235/40R18 91	11A; 12A; 26N	
			245/35R18 92	11A; 12A; 26N	
			245/40R18 93	11A; 12A; 26N	

Verwendungsbereich/Fz-Hersteller : SEAT, SEAT, S.A.

Befestigungsteile : Kugelbundschauben M14x1,5, Schaftl. 27 mm, Durchm. 25,6 mm, für Typ : 7MS
Zubehör : Nabenkappe: CAP C070; Kit: B450L27517R13

Befestigungsteile : Kugelbundschauben M14x1,5, Schaftl. 27 mm, Durchm. 25,6 mm, für Typ : 5P; 3RN; KL; K1; 5FP; 3R; 5F; 5PN; 1PN; 1P

Zubehör : Nabenkappe: CAP C070; Radbefestigung: Serie

Anzugsmoment der Befestigungsteile : 120 Nm für Typ : KL; K1; 1P; 1PN; 3R; 3RN; 5F; 5P; 5PN
140 Nm für Typ : KL; 5FP
170 Nm für Typ : 7MS

**Gutachten 366-0492-24-WIRD
zur Erteilung der ABE 55774**

ANLAGE: 4
Hersteller: MAK S.p.A.

Radtyp: UN8080
Stand: 16.01.2025



Verkaufsbezeichnung: **ALTEA, ALTEA XL, FREETRACK**

Fahrzeugtyp	Betriebserlaubnis	kW	Reifen	Auflagen zu Reifen	Auflagen
5PN	e9*2007/46*0012*..	103 - 147	225/40R18 88	5FE	Altea 4 Freetrack; Allradantrieb; 10B; 11B; 11G; 11H; 12A; 51A; 71C; 71K; 721; 725; 73C; 74D
		103 - 155	225/45R18 91		
			235/40R18 91	11A; 22P; 24J	
5PN	e9*2007/46*0012*..	63 - 118	215/40R18 89	11A; 24J	Nicht Altea Freetrack; 10B; 11B; 11G; 11H; 12A; 51A; 573; 71C; 71K; 721; 725; 73C; 74D
		63 - 125	225/40R18 88	11A; 22P; 24J; 24M; 5FE	
			245/35R18 88	11A; 22H; 22P; 24M; 5FE; 57F; 68T	
			63 - 147	225/40R18 88W	
		235/40R18 91		11A; 21P; 22P; 24C; 24M	
		245/35R18 88W		11A; 22H; 22P; 24M; 5FE; 57F; 68T	
5PN	e9*2007/46*0012*..	77 - 147	225/40R18 88W	5FE	Altea Freetrack; Frontantrieb; 10B; 11B; 11G; 11H; 12A; 51A; 71C; 71K; 721; 725; 73C; 74D
		77 - 155	225/45R18 91		
			235/40R18 91	11A; 22P; 24J	

Verkaufsbezeichnung: **ALTEA, ALTEA XL, TOLEDO, FREETRACK**

Fahrzeugtyp	Betriebserlaubnis	kW	Reifen	Auflagen zu Reifen	Auflagen
5P	e9*2001/116*0050*..	103 - 147	225/40R18 88	5FE	Altea 4 Freetrack; Allradantrieb; 10B; 11B; 11G; 11H; 12A; 51A; 71C; 71K; 721; 725; 73C; 74D
		103 - 155	225/45R18 91		
			235/40R18 91	11A; 22P; 24J	
5P	e9*2001/116*0050*..	63 - 118	215/40R18 89	11A; 24J	Nicht Altea Freetrack; 10B; 11B; 11G; 11H; 12A; 51A; 573; 71C; 71K; 721; 725; 73C; 74D
		63 - 125	225/40R18 88	11A; 22P; 24J; 24M; 5FE	
			245/35R18 88	11A; 22H; 22P; 24M; 5FE; 57F; 68T	
			63 - 147	225/40R18 88W	
		235/40R18 91		11A; 21P; 22P; 24C; 24M	
		245/35R18 88W		11A; 22H; 22P; 24M; 5FE; 57F; 68T	
5P	e9*2001/116*0050*..	77 - 147	225/40R18 88W	5FE	Altea Freetrack; Frontantrieb; 10B; 11B; 11G; 11H; 12A; 51A; 71C; 71K; 721; 725; 73C; 74D
		77 - 155	225/45R18 91		
			235/40R18 91	11A; 22P; 24J	

**Gutachten 366-0492-24-WIRD
zur Erteilung der ABE 55774**

ANLAGE: 4
Hersteller: MAK S.p.A.

Radtyp: UN8080
Stand: 16.01.2025



Seite: 13 von 55

Verkaufsbezeichnung: **ATECA, CUPRA ATECA**

Fahrzeugtyp	Betriebserlaubnis	kW	Reifen	Auflagen zu Reifen	Auflagen
5FP	e9*2007/46*6394*..	221	225/45R18 91		ATECA CUPRA; Allradantrieb; 10B; 11B; 11G; 11H; 12A; 51A; 71C; 71K; 721; 725; 73C; 74D; 76O; 77E; FHI
			225/50R18 95		
			235/45R18 94		
			235/50R18 97		
			245/40R18 93		
			245/45R18 96		
5FP	e9*2007/46*6394*..	81 - 140	215/45R18 89		Allradantrieb; Frontantrieb; 10B; 11B; 11G; 11H; 12A; 51A; 71C; 71K; 721; 725; 73C; 74D; 76O; 77E
			225/45R18 91		
			225/50R18 95		
			235/45R18 94		
			235/50R18 97		
			245/40R18 93		
			245/45R18 96		
			255/45R18 99		

Verkaufsbezeichnung: **BORN**

Fahrzeugtyp	Betriebserlaubnis	kW	Reifen	Auflagen zu Reifen	Auflagen
K1	e9*2018/858*04001*..	70	225/50R18 95	11A; 24J; 248; 26P	Heckantrieb; Elektro; 10B; 11B; 11G; 11H; 12A; 51A; 71C; 71K; 721; 725; 73C; 74D; 76O; 77E
			225/55R18 98	11A; 24J; 248; 26P	

Verkaufsbezeichnung: **EXEO, EXEO ST**

Fahrzeugtyp	Betriebserlaubnis	kW	Reifen	Auflagen zu Reifen	Auflagen
3R	e9*2001/116*0072*..	75 - 125	215/40R18 89W	51J	Stufenheck;
3RN	e9*2007/46*0011*..	75 - 147	215/40R18 89Y	51J	Frontantrieb; 10B; 11B; 11G; 11H; 12A; 51A; 71C; 71K; 721; 725; 729; 73C; 74D
					Kombi; Frontantrieb; 10B; 11B; 11G; 11H; 12A; 51A; 71C; 71K; 721; 725; 729; 73C; 74D
3R	e9*2001/116*0072*..	75 - 125	215/40R18 89W	51J	Kombi; Frontantrieb; 10B; 11B; 11G; 11H; 12A; 51A; 71C; 71K; 721; 725; 729; 73C; 74D
3RN	e9*2007/46*0011*..	75 - 155	215/40R18 89Y	51J	

Verkaufsbezeichnung: **LEON**

Fahrzeugtyp	Betriebserlaubnis	kW	Reifen	Auflagen zu Reifen	Auflagen
1P	e9*2001/116*0052*..	177 - 195	225/40R18 92	11A; 22P; 24J; 24M	Leon Cupra; Leon
1PN	e9*2007/46*0013*..		235/40R18 91	11A; 22P; 24J; 24M	Cupra R; Frontantrieb;
			245/35R18 92	11A; 22Q; 24D; 57F; 68T	10B; 10S; 11B; 11G; 11H; 12A; 51A; 573; 71C; 71K; 721; 725; 73C; 74D

**Gutachten 366-0492-24-WIRD
zur Erteilung der ABE 55774**

ANLAGE: 4
Hersteller: MAK S.p.A.

Radtyp: UN8080
Stand: 16.01.2025



Seite: 14 von 55

Verkaufsbezeichnung: **LEON**

Fahrzeugtyp	Betriebserlaubnis	kW	Reifen	Auflagen zu Reifen	Auflagen
1P	e9*2001/116*0052*..	63 - 155	215/40R18 89	11A; 24J; 24M; 51J	Schrägheck; Frontantrieb; 10B; 10S; 11B; 11G; 11H; 12A; 51A; 71C; 71K; 721; 725; 73C; 74D
1PN	e9*2007/46*0013*..		225/40R18 88	11A; 22P; 24J; 24M	
			235/40R18 91	11A; 22P; 24J; 24M	
			245/35R18 88	11A; 22Q; 24D; 57F; 68T	

Verkaufsbezeichnung: **LEON / LEON SC / LEON ST / LEON X-PERIENCE**

Fahrzeugtyp	Betriebserlaubnis	kW	Reifen	Auflagen zu Reifen	Auflagen
5F	e9*2007/46*0094*..	81 - 92	215/40R18 89		Leon X-Perience; Frontantrieb; 10B; 11B; 11G; 11H; 12A; 51A; 71C; 71K; 721; 725; 73C; 74D; 77E
			215/45R18 89		
5F	e9*2007/46*0094*..	63 - 110	205/40R18 86		ab e9*2007/46*0094*01; nicht Leon X-Perience; Kombi; 3-türig; 5- türig; Allradantrieb; Frontantrieb; 10B; 11B; 11G; 11H; 12A; 51A; 71C; 71K; 721; 725; 73C; 74D; 76O; 77E
			205/40R18 86W		
		63 - 140	215/40R18 89	11A; 26P	
			225/35R18 87	11A; 245; 248; 26P; 27H	
5F	e9*2007/46*0094*..	81 - 140	215/40R18 89		Leon X-Perience; Allradantrieb; 10B; 11B; 11G; 11H; 12A; 51A; 71C; 71K; 721; 725; 73C; 74D; 77E
			215/45R18 89		
5F	e9*2007/46*0094*..	195 - 206	205/40R18 86Y		Cupra; nicht Leon X- Perience; Kombi; 3- türig; 5-türig; Mit Radhausverbreiterung Serie; Allradantrieb; Frontantrieb; 10B; 11B; 11G; 11H; 12A; 51A; 71C; 71K; 721; 725; 73C; 74D; 76O; 77E; FHI
			215/40R18 89		
		195 - 221	225/35R18 87Y	11A; 26P; 27H	
			225/40R18 88	11A; 26P; 27H	

§22 55774*00

**Gutachten 366-0492-24-WIRD
zur Erteilung der ABE 55774**

ANLAGE: 4
Hersteller: MAK S.p.A.

Radtyp: UN8080
Stand: 16.01.2025



Seite: 15 von 55

Verkaufsbezeichnung: **LEON, LEON SPORTSTOURER, CUPRA LEON, CUPRA LEON SPORTSTOURER**

Fahrzeugtyp	Betriebserlaubnis	kW	Reifen	Auflagen zu Reifen	Auflagen
KL	e9*2007/46*3167*..	66 - 110	205/40R18 86	12I; 5EM	nicht Cupra Leon; Kombi; Schrägheck; Allradantrieb; Frontantrieb; inkl. Hybrid; 10B; 11B; 11G; 11H; 51A; 71C; 71K; 72I; 725; 73C; 74D; 76O; 77E
		66 - 140	215/40R18 89	124	
			215/45R18 89	124	
			225/40R18 91	121	
			235/35R18 90	11A; 12A; 26P	
			235/40R18 91	11A; 12A; 26P	
KL	e9*2007/46*3167*..	110	215/45R18 M+S	124; 52J	Leon Cupra; Leon Cupra Sportstourer; Kombi; Schrägheck; Allradantrieb; Frontantrieb; inkl. Hybrid; 10B; 11B; 11G; 11H; 51A; 71C; 71K; 72I; 725; 73C; 74D; 76O; 77E; 866; FHI
		110 - 245	205/40R18 M+S	12I; 52J	
			215/40R18 M+S	124; 52J	
			225/40R18 M+S	121; 52J	
			225/40R18 91	121	
			235/35R18 M+S	11A; 12A; 26P; 52J	
			235/35R18 90	11A; 12A; 26P	
			235/40R18 M+S	11A; 12A; 26P; 52J	
235/40R18 91	11A; 12A; 26P				

Verkaufsbezeichnung: **SEAT ALHAMBRA**

Fahrzeugtyp	Betriebserlaubnis	kW	Reifen	Auflagen zu Reifen	Auflagen
7MS	e1*2001/116*0036*.., e1*98/14*0036*..	66 - 150	235/40R18 95	11A; 22B; 22L; 24J; 24M; 367; 5HR	ab e1*98/14*0036*08; 10B; 11B; 11G; 11H; 12A; 51A; 573; 71C; 71K; 72I; 725; 73C; 74A
7MS	e1*95/54*0036*.., e1*98/14*0036*..	66 - 85	235/40R18 91	VDM; 11A; 21B; 22B; 24D; 24J	nur bis e1*98/14*0036*07; Frontantrieb; 10B; 11B; 11G; 11H; 12A; 51A; 71C; 71K; 72I; 725; 73C; 74A
			235/40R18 95	11A; 21B; 22B; 24D; 24J; 5HR	

Verwendungsbereich/Fz-Hersteller : SKODA

Befestigungsteile : Kugelbundschauben M14x1,5, Schaftl. 27 mm, Durchm. 25,6 mm

Zubehör : Nabenkappe: CAP C070; Radbefestigung: Serie

Anzugsmoment der Befestigungsteile : 120 Nm für Typ : NX; NY; 1Z; 3T; 5E
140 Nm für Typ : NU; NZ; 3T

**Gutachten 366-0492-24-WIRD
zur Erteilung der ABE 55774**

ANLAGE: 4
Hersteller: MAK S.p.A.

Radtyp: UN8080
Stand: 16.01.2025



Seite: 16 von 55

Verkaufsbezeichnung: **ENYAQ**

Fahrzeugtyp	Betriebserlaubnis	kW	Reifen	Auflagen zu Reifen	Auflagen
NY	e8*2007/46*0416*..	70	235/60R18 103	12T	ENYAQ 50; Heckantrieb; 10B; 11B; 11G; 11H; 51A; 71C; 71K; 72I; 725; 73C; 74D; 76O; 77E

Verkaufsbezeichnung: **KAROQ**

Fahrzeugtyp	Betriebserlaubnis	kW	Reifen	Auflagen zu Reifen	Auflagen
NU	e8*2007/46*0272*..	81 - 140	215/45R18 92		inkl. SCOUT; 10B; 11B; 11G; 11H; 12A; 51A; 71C; 71K; 72I; 725; 73C; 74D; 76O; 77E
			225/45R18 95		
			225/50R18 95	11A; 24J; 248	
			235/45R18 94	11A; 245; 248	
			245/40R18 93	11A; 24J; 248	
			245/45R18 96	11A; 24J; 248	

Verkaufsbezeichnung: **SKODA OCTAVIA**

Fahrzeugtyp	Betriebserlaubnis	kW	Reifen	Auflagen zu Reifen	Auflagen	
1Z	e11*2001/116*0230*... e11*2007/46*0012*..	55 - 118	215/40R18 89W	11A; 22P; 24J; 5FM; 51J	Limousine; Frontantrieb; 10B; 11B; 11G; 11H; 12A; 51A; 573; 71C; 71K; 72I; 725; 73C; 74D	
			55 - 125	225/40R18 88W		11A; 22P; 24J; 5FE
				245/35R18 88W		11A; 22H; 22Q; 24M; 5FE; 57F; 68T
		55 - 147	225/40R18 88Y	11A; 22P; 24J; 5FE		
			235/40R18 91	11A; 22Q; 24J; 24M		
			245/35R18 88Y	11A; 22H; 22Q; 24M; 5FE; 57F; 68T		
1Z	e11*2001/116*0230*... e11*2007/46*0012*..	55 - 118	215/40R18 89W	11A; 22M; 22P; 24J; 5FM; 51J	nicht Octavia Scout; Kombi; Allradantrieb; Frontantrieb; 10B; 11B; 11G; 11H; 12A; 51A; 573; 71C; 71K; 72I; 725; 73C; 74D	
			55 - 147	225/40R18 92		11A; 22M; 22P; 24J
		235/40R18 91		11A; 22L; 22Q; 24J; 24M		
		245/35R18 92		11A; 22H; 22L; 22Q; 24M; 57F; 68T		
1Z	e11*2001/116*0230*... e11*2007/46*0012*..	103 - 118	225/40R18 92		Nur Octavia Scout; 10B; 11B; 11G; 11H; 12A; 51A; 71C; 71K; 72I; 725; 73C; 74D	
			225/45R18 91	11A; 22M; 22P		
			235/40R18 91	11A; 22M; 22P; 24J		
			245/40R18 93	11A; 22H; 22L; 22Q; 24J; 24M		

§22 55774*00

**Gutachten 366-0492-24-WIRD
zur Erteilung der ABE 55774**

ANLAGE: 4
Hersteller: MAK S.p.A.

Radtyp: UN8080
Stand: 16.01.2025



Seite: 17 von 55

Verkaufsbezeichnung: **SKODA OCTAVIA**

Fahrzeugtyp	Betriebserlaubnis	kW	Reifen	Auflagen zu Reifen	Auflagen
5E	e11*2007/46*0243*.. e11*2007/46*0244*.. e8*2007/46*0318*..	63 - 180	205/40R18 86W	5EM	ab
			215/40R18 89		e11*2007/46*0243*01;
			215/40R18 89W		ab
			225/40R18 91	11A; 27I	e11*2007/46*0244*01; nicht Octavia Scout; Kombi; Limousine; Allradantrieb; Frontantrieb; 10B; 11B; 11G; 11H; 12A; 51A; 71C; 71K; 72I; 725; 73C; 74D; 77E

Verkaufsbezeichnung: **SKODA OCTAVIA, OCTAVIA RS, OCTAVIA SCOUT**

Fahrzeugtyp	Betriebserlaubnis	kW	Reifen	Auflagen zu Reifen	Auflagen
NX	e8*2007/46*0355*..	81 - 180	215/45R18 89		inkl. Octavia Scout;
			225/40R18 92	11A; 26P	inkl. Octavia RS;
			225/45R18 95	11A; 26P	Kombilimousine;
			235/40R18 95	11A; 26P	Limousine;
			235/45R18 94	11A; 26P	Allradantrieb; Frontantrieb; inkl. Hybrid; 10B; 11B; 11G; 11H; 12A; 51A; 71C; 71K; 72I; 725; 73C; 74D; 77E

Verkaufsbezeichnung: **SUPERB**

Fahrzeugtyp	Betriebserlaubnis	kW	Reifen	Auflagen zu Reifen	Auflagen
NZ	e8*2018/858*00106*..	110 - 195	225/45R18 95		nicht Scout; nicht
			235/45R18 98		Hochstands- /Schlechtwegefahrwerk; Allradantrieb; Frontantrieb; inkl. Hybrid; 10B; 11B; 11G; 11H; 12A; 51A; 71C; 71K; 72I; 725; 73C; 74D; 76O
3T	e11*2001/116*0326*.. e11*2007/46*0014*..	77 - 191	225/40R18 92Y	11A; 245	bis e11*2001/116*0326*31; Kombi; Allradantrieb; Frontantrieb; 10B; 11B; 11G; 11H; 12A; 51A; 573; 71C; 71K; 72I; 725; 729; 73C; 74D

**Gutachten 366-0492-24-WIRD
zur Erteilung der ABE 55774**

ANLAGE: 4
Hersteller: MAK S.p.A.

Radtyp: UN8080
Stand: 16.01.2025



Verkaufsbezeichnung: **SUPERB**

Fahrzeugtyp	Betriebserlaubnis	kW	Reifen	Auflagen zu Reifen	Auflagen
3T	e11*2001/116*0326*... e11*2007/46*0014*..	77 - 191	225/40R18 92Y	11A; 24J; 24M	bis
			235/40R18 95	11A; 21P; 24J; 24M	e11*2001/116*0326*31; Stufenheck; Allradantrieb; Frontantrieb; 10B; 11B; 11G; 11H; 12A; 51A; 573; 71C; 71K; 721; 725; 729; 73C; 74D
3T	e11*2001/116*0326*... e8*2007/46*0317*..	88 - 206	215/45R18 93		inkl. Superb Scout;
			225/45R18 92V		ab
			235/45R18 94		e11*2001/116*0326*32; Kombi; Limousine; Allradantrieb; Frontantrieb; 10B; 11B; 11G; 11H; 12A; 51A; 71C; 71K; 721; 725; 73C; 74D; 760

Verwendungsbereich/Fz-Hersteller : VOLKSWAGEN

Befestigungsteile : Kugelbundschauben M14x1,5, Schaftl. 27 mm, Durchm. 25,6 mm, für Typ : 7M

Zubehör : Nabenkappe: CAP C070; Kit: B450L27517R13

Befestigungsteile : Kugelbundschauben M14x1,5, Schaftl. 27 mm, Durchm. 25,6 mm, für Typ : 3H; SK; 1t; CDV; E2; A1; 16; 1 KM; 1KM; 1KP; 3d; CD; SKN; 1T; AU; 1K; E1; 1F; AUV; 3c; 3D; 3C; 2KN; CJ; 2K

Zubehör : Nabenkappe: CAP C070; Radbefestigung: Serie

Anzugsmoment der Befestigungsteile : 120 Nm für Typ : AU; AUV; CD; CDV; E1; E2; 1 KM; 1F; 1K; 1KM; 1KP; 1t; 1T; 16; 2K; 2KN; 3c; 3C; 3d; 3D
140 Nm für Typ : A1; CJ; SK; SKN; 3H
170 Nm für Typ : 7M

Verkaufsbezeichnung: **ARTEON**

Fahrzeugtyp	Betriebserlaubnis	kW	Reifen	Auflagen zu Reifen	Auflagen
3H	e1*2007/46*1725*..	110 - 206	225/45R18 95		Kombilimousine; Schräghecklimousine; Allradantrieb; Frontantrieb; 10B; 11B; 11G; 11H; 12A; 51A; 71C; 71K; 721; 725; 73C; 74D; 760

**Gutachten 366-0492-24-WIRD
zur Erteilung der ABE 55774**

ANLAGE: 4
Hersteller: MAK S.p.A.

Radtyp: UN8080
Stand: 16.01.2025



Seite: 19 von 55

Verkaufsbezeichnung: **CADDY**

Fahrzeugtyp	Betriebserlaubnis	kW	Reifen	Auflagen zu Reifen	Auflagen
SK	e13*2018/858*00002*	55 - 96	215/45R18 93	5HA	mit
SKN	e13*2018/858*00003*		225/45R18 95	11A; 245; 248; 5HR	Radhausverbreiterung (Flap) Serie; Allradantrieb; Frontantrieb; 10B; 11B; 11G; 11H; 12A; 51A; 71C; 71K; 721; 725; 73C; 74D
2K 2KN	e1*2001/116*0252*.. e1*2007/46*0217*.. L320	51 - 125	225/40R18 92	VB0; 11A; 22F; 24D; 24J; 5GM	Nicht Caddy Maxi; ab WV2ZZZ2K?8?052801; kurzer Radstand; Frontantrieb; 10B; 11B; 11G; 11H; 12A; 51A; 71C; 71K; 721; 725; 73C; 74D; VB2
2K 2KN	e1*2001/116*0252*.. e1*2007/46*0217*.. L320	51 - 125	225/40R18 92	11A; 22H; 24J; 24M; 5GM	Nicht Caddy Maxi; ab WV2ZZZ2K?8?052801; kurzer Radstand; Frontantrieb; 10B; 11B; 11G; 11H; 12A; 51A; 71C; 71K; 721; 725; 73C; 74D; VB1

Verkaufsbezeichnung: **CDV, GOLF (GOLF VARIANT)**

Fahrzeugtyp	Betriebserlaubnis	kW	Reifen	Auflagen zu Reifen	Auflagen
CDV	e1*2007/46*2180*..	81 - 245	215/40R18 89	11A; 245	nicht GOLF ALLTRACK;
			225/40R18 91	11A; 245; 248	GOLF VIII VARIANT;
			235/35R18 90	11A; 245; 248; 26P	Kombilimousine;
			245/35R18 92	11A; 241; 248; 26P	Allradantrieb; Frontantrieb; inkl. Hybrid; 10B; 11B; 11G; 11H; 12A; 51A; 71C; 71K; 721; 725; 73C; 74D; 77E

Verkaufsbezeichnung: **EOS**

Fahrzeugtyp	Betriebserlaubnis	kW	Reifen	Auflagen zu Reifen	Auflagen
1F	e1*2001/116*0349*..	85 - 110	225/40R18 88	11A; 22M	Cabrio; Frontantrieb;
		85 - 147	225/40R18 88W	11A; 22M	10B; 11B; 11G; 11H; 12A; 51A; 71C; 71K; 721; 725; 73C; 74D

**Gutachten 366-0492-24-WIRD
zur Erteilung der ABE 55774**

ANLAGE: 4
Hersteller: MAK S.p.A.

Radtyp: UN8080
Stand: 16.01.2025



Verkaufsbezeichnung: **GOLF**

Fahrzeugtyp	Betriebserlaubnis	kW	Reifen	Auflagen zu Reifen	Auflagen
1K	e1*2001/116*0242*.. e1*2007/46*0490*..	103	215/40R18 89	11A; 22H; 22P; 24J; 24M; 51J	Nur Golf 6; bis e1*2007/46*0490*04; ab e1*2001/116*0242*25; Schrägheck; Allradantrieb; 10B; 11B; 11G; 11H; 12A; 51A; 573; 71C; 71K; 721; 725; 73C; 74D
			225/40R18 88W	11A; 22H; 22Q; 24J; 24M	
1K	e1*2001/116*0242*.. e1*2007/46*0490*..	59 - 155	215/40R18 89W 225/40R18 88W	11A; 24J; 24M; 51J 11A; 22H; 22P; 24J; 24M	Nur Golf 6; bis e1*2007/46*0490*04; ab e1*2001/116*0242*25; Schrägheck; Frontantrieb; 10B; 11B; 11G; 11H; 12A; 51A; 71C; 71K; 721; 725; 73C; 74D
		59 - 173	215/40R18 89Y 225/40R18 92	11A; 24J; 24M; 51J 11A; 22H; 22P; 24J; 24M	
1K	e1*2001/116*0242*..	77 - 118	225/35R18 87W	11A; 21S; 24J; 248; 26P; 27H; 5ET	Cabrio; Frontantrieb; 10B; 11B; 11G; 11H; 12A; 51A; 71C; 71K; 721; 725; 729; 73C; 74D
		77 - 155	225/35R18 87Y	11A; 21S; 24J; 248; 26P; 27H; 5ET	
		77 - 195	215/40R18 89 225/40R18 92	11A; 21S; 24J; 51J 11A; 21S; 24J; 248; 26P; 27H	
1K	e1*2001/116*0242*..	55 - 110	215/40R18 89	11A; 24J; 24M; 51J	Nur Golf 5; nur bis e1*2001/116*0242*24; Allradantrieb; Frontantrieb; 10B; 11B; 11G; 11H; 12A; 51A; 573; 71C; 71K; 721; 725; 73C; 74D
		55 - 147	225/40R18 88W	11A; 22P; 24J; 24M	
			245/35R18 88W	11A; 22Q; 24D; 57F; 68T	
		55 - 169 55 - 184	215/40R18 89W 225/40R18 92 235/40R18 91	11A; 24J; 24M; 51J 11A; 22P; 24J; 24M 11A; 21P; 22P; 24J; 24M	
1K	e1*2001/116*0242*..	188 - 199	215/40R18 89Y	11A; 22H; 22P; 24J; 24M; 51J	Nur Golf R (6er); ab e1*2001/116*0242*25; Cabrio; Schrägheck; Allradantrieb; Frontantrieb; 10B; 11B; 11G; 11H; 12A; 51A; 573; 71C; 71K; 721; 725; 729; 73C; 74D
			225/40R18 92	11A; 22H; 22Q; 24J; 24M	
1KM	e1*2007/46*0492*..	59 - 118	215/40R18 89	11A; 21B; 22L; 22Q; 24J; 24M; 51J	GOLF 6 (Variant); bis e1*2007/46*0492*05; Frontantrieb; 10B; 11B; 11G; 11H; 12A; 51A; 71C; 71K; 721; 725; 729; 73C; 74D; 77E
			225/40R18 88	11A; 21B; 22H; 22L; 24J; 24M	
			235/40R18 91	11A; 21B; 21N; 22H; 22L; 24C; 24D	
			245/35R18 88	11A; 22F; 22L; 24D; 57F; 570	

§22 55774*00

**Gutachten 366-0492-24-WIRD
zur Erteilung der ABE 55774**

ANLAGE: 4
Hersteller: MAK S.p.A.

Radtyp: UN8080
Stand: 16.01.2025



Verkaufsbezeichnung: **GOLF, GOLF GTE**

Fahrzeugtyp	Betriebserlaubnis	kW	Reifen	Auflagen zu Reifen	Auflagen
CD	e1*2007/46*2014*..	66 - 110	215/40R18 89	11A; 245	GOLF VIII; inkl. TGI/GTI/- Clubsport/GTE/GTD/R; Schräghecklimousine; Allradantrieb; Frontantrieb; inkl. Hybrid; 10B; 11B; 11G; 11H; 12A; 51A; 71C; 71K; 721; 725; 73C; 74D; 77E
		66 - 235	225/40R18 91	11A; 245; 248	
			235/35R18 90	11A; 245; 248; 26P	
			245/35R18 92	11A; 241; 248; 26P	
		66 - 245	225/40R18 M+S	11A; 245; 248; 52J	
			235/35R18 M+S	11A; 245; 248; 26P; 52J	
245/35R18 M+S	11A; 241; 248; 26P; 52J				

Verkaufsbezeichnung: **GOLF, GOLF SPORTSVAN**

Fahrzeugtyp	Betriebserlaubnis	kW	Reifen	Auflagen zu Reifen	Auflagen
1KM	e1*2007/46*0492*..	81 - 135	215/40R18 89		GOLF ALLTRACK; 10B; 11B; 11G; 11H; 12A; 51A; 71C; 71K; 721; 725; 73C; 74D; 77E
			215/45R18 89		

Verkaufsbezeichnung: **GOLF, GOLF VARIANT, GOLF SPORTSVAN**

Fahrzeugtyp	Betriebserlaubnis	kW	Reifen	Auflagen zu Reifen	Auflagen	
1 KM 1K	e1*2007/46*0492*.. e1*2007/46*0490*..	63 - 169	225/40R18 88	11A; 245; 26P; 27H	Golf 7; Golf 7 Sportsvan; ab e1*2007/46*0490*05; nicht Golf Alltrack; Kombilimousine; Allradantrieb; Frontantrieb; Mehrlenkerhinterachse; 10B; 11B; 11G; 11H; 12A; 51A; 71C; 71K; 721; 725; 73C; 74D; 77E	
		63 - 221	225/40R18 92Y	11A; 245; 26P; 27H		
			228	225/40R18 M+S		11A; 245; 26P; 27H; 52J
1 KM 1K	e1*2007/46*0492*.. e1*2007/46*0490*..	63 - 110	205/40R18 86	5EM	Golf 7; Golf 7 Sportsvan; ab e1*2007/46*0490*05; nicht Golf Alltrack; Kombilimousine; Allradantrieb; Frontantrieb; Mehrlenkerhinterachse; 10B; 11B; 11G; 11H; 12A; 51A; 71C; 71K; 721; 725; 73C; 74D; 77E	
			225/35R18 87	11A; 245; 26P; 27H		
		63 - 169	225/40R18 88	11A; 245; 26P; 27H		
			63 - 221	215/40R18 89		11A; 26P; 27H
				225/35R18 87Y		11A; 245; 26P; 27H
		135 - 221	225/40R18 92Y	11A; 245; 26P; 27H		
			205/40R18 86Y	5EM		
		228	205/40R18 M+S	5EM; 52J		
			215/40R18 M+S	11A; 26P; 27H; 52J		
225/35R18 M+S	11A; 245; 26P; 27H; 52J					
225/40R18 M+S	11A; 245; 26P; 27H; 52J					

**Gutachten 366-0492-24-WIRD
zur Erteilung der ABE 55774**

ANLAGE: 4
Hersteller: MAK S.p.A.

Radtyp: UN8080
Stand: 16.01.2025



Verkaufsbezeichnung: **GOLF, GOLF VARIANT, GOLF SPORTSVAN**

Fahrzeugtyp	Betriebserlaubnis	kW	Reifen	Auflagen zu Reifen	Auflagen
1 KM	e1*2007/46*0492*..	63 - 100	205/40R18 86	5EM	Golf 7; Golf 7 Sportsvan; ab e1*2007/46*0490*05; nicht Golf Alltrack; Kombilimousine; Frontantrieb; Verbundlenkerhinterachse; 10B; 11B; 11G; 11H; 12A; 51A; 71C; 71K; 721; 725; 73C; 74D; 76O; 77E
1K	e1*2007/46*0490*..		215/40R18 89	11A; 26P; 27H	
			225/35R18 87	11A; 245; 248; 26P; 27H	
			225/40R18 88	11A; 245; 248; 26P; 27H	

Verkaufsbezeichnung: **GOLF, GOLF VARIANT, GOLF SPORTSVAN, E-GOLF**

Fahrzeugtyp	Betriebserlaubnis	kW	Reifen	Auflagen zu Reifen	Auflagen
AU	e1*2007/46*0623*..	63 - 169	225/40R18 88	11A; 245; 26P; 27H	Golf 7; ab e1*2007/46*0623*01; nicht Golf Alltrack; e-Golf; Kombilimousine; Allradantrieb; Frontantrieb; Mehrlenkerhinterachse; 10B; 11B; 11G; 11H; 12A; 51A; 71C; 71K; 721; 725; 73C; 74D; 77E
		63 - 221	225/40R18 92Y	11A; 245; 26P; 27H	
		228	225/40R18 M+S	11A; 245; 26P; 27H; 52J	
AU	e1*2007/46*0623*..	63 - 110	205/40R18 86	5EM	Golf 7; ab e1*2007/46*0623*01; nicht Golf Alltrack; e-Golf; Kombilimousine; Allradantrieb; Frontantrieb; Mehrlenkerhinterachse; 10B; 11B; 11G; 11H; 12A; 51A; 71C; 71K; 721; 725; 73C; 74D; 77E
			225/35R18 87	11A; 245; 26P; 27H	
		63 - 169	225/40R18 88	11A; 245; 26P; 27H	
			63 - 221	215/40R18 89	
		225/35R18 87Y		11A; 245; 26P; 27H	
		225/40R18 92Y		11A; 245; 26P; 27H	
		135 - 221	205/40R18 86Y	5EM	
			228	205/40R18 M+S	
		215/40R18 M+S		11A; 26P; 27H; 52J	
		225/35R18 M+S		11A; 245; 26P; 27H; 52J	
225/40R18 M+S	11A; 245; 26P; 27H; 52J				
AU	e1*2007/46*0623*..	63 - 100	205/40R18 86	5EM	Golf 7; ab e1*2007/46*0623*01; nicht Golf Alltrack; e-Golf; Kombilimousine; Frontantrieb; Verbundlenkerhinterachse; 10B; 11B; 11G; 11H; 12A; 51A; 71C; 71K; 721; 725; 73C; 74D; 76O; 77E
			215/40R18 89	11A; 26P; 27H	
			225/35R18 87	11A; 245; 248; 26P; 27H	
			225/40R18 88	11A; 245; 248; 26P; 27H	

§22 55774*00

**Gutachten 366-0492-24-WIRD
zur Erteilung der ABE 55774**

ANLAGE: 4
Hersteller: MAK S.p.A.

Radtyp: UN8080
Stand: 16.01.2025



Verkaufsbezeichnung: **GOLF, GOLF VARIANT, GOLF SPORTSVAN, GOLF ALLTRACK**

Fahrzeugtyp	Betriebserlaubnis	kW	Reifen	Auflagen zu Reifen	Auflagen
AUV	e1*2007/46*0627*..	81 - 135	215/40R18 89		GOLF ALLTRACK; 10B; 11B; 11G; 11H; 12A; 51A; 71C; 71K; 721; 725; 73C; 74D; 77E
			215/45R18 89		
AUV	e1*2007/46*0627*..	63 - 110	205/40R18 86	5EM	Golf 7; ab e1*2007/46*0627*01; Golf 7 Sportsvan; nicht Golf Alltrack; Kombilimousine; Allradantrieb; Frontantrieb; Mehrlenkerhinterachse; 10B; 11B; 11G; 11H; 12A; 51A; 71C; 71K; 721; 725; 73C; 74D; 77E
			225/35R18 87	11A; 245; 26P; 27H	
		63 - 169	225/40R18 88	11A; 245; 26P; 27H	
		63 - 221	215/40R18 89	11A; 26P; 27H	
			225/35R18 87Y	11A; 245; 26P; 27H	
			225/40R18 92Y	11A; 245; 26P; 27H	
		135 - 221	205/40R18 86Y	5EM	
		228	205/40R18 M+S	5EM; 52J	
215/40R18 M+S	11A; 26P; 27H; 52J				
225/35R18 M+S	11A; 245; 26P; 27H; 52J				
AUV	e1*2007/46*0627*..	63 - 169	225/40R18 88	11A; 245; 26P; 27H	Golf 7; ab e1*2007/46*0627*01; Golf 7 Sportsvan; nicht Golf Alltrack; Kombilimousine; Allradantrieb; Frontantrieb; Mehrlenkerhinterachse; 10B; 11B; 11G; 11H; 12A; 51A; 71C; 71K; 721; 725; 73C; 74D; 77E
		63 - 221	225/40R18 92Y	11A; 245; 26P; 27H	
		228	225/40R18 M+S	11A; 245; 26P; 27H; 52J	
AUV	e1*2007/46*0627*..	63 - 100	205/40R18 86	5EM	Golf 7; ab e1*2007/46*0627*01; Golf 7 Sportsvan; nicht Golf Alltrack; Kombilimousine; Frontantrieb; Verbundlenkerhinterachse; 10B; 11B; 11G; 11H; 12A; 51A; 71C; 71K; 721; 725; 73C; 74D; 76O; 77E
			215/40R18 89	11A; 26P; 27H	
			225/35R18 87	11A; 245; 248; 26P; 27H	
			225/40R18 88	11A; 245; 248; 26P; 27H	

§22 55774*00

**Gutachten 366-0492-24-WIRD
zur Erteilung der ABE 55774**

ANLAGE: 4
Hersteller: MAK S.p.A.

Radtyp: UN8080
Stand: 16.01.2025



Verkaufsbezeichnung: **GOLF PLUS**

Fahrzeugtyp	Betriebserlaubnis	kW	Reifen	Auflagen zu Reifen	Auflagen
1KP	e1*2001/116*0304*..	75 - 103	215/40R18 89	11A; 21P; 22H; 22M; 24M	Nur CrossGolf; Nur bis e1*2001/116*0304*13; Frontantrieb; 10B; 11B; 11G; 11H; 12A; 51A; 71C; 71K; 721; 725; 73C; 74D
			225/40R18 88	11A; 21P; 22H; 22M; 24M; 5FE	
			225/40R18 92	11A; 21P; 22H; 22M; 24M	
			235/40R18 91	11A; 21P; 22H; 22M; 24J; 24M	
			245/35R18 88	11A; 22H; 22M; 24M; 5FE; 57F; 68T	
1KP	e1*2001/116*0304*..	55 - 110	225/40R18 88	11A; 22P; 24J; 24M; 5FE	Nicht CrossGolf; Nur Golf Plus; Nur bis e1*2001/116*0304*13; Frontantrieb; 10B; 11B; 11G; 11H; 12A; 51A; 71C; 71K; 721; 725; 73C; 74D
			245/35R18 88	11A; 22Q; 24D; 57F; 68T	
		55 - 125	215/40R18 89	11A; 22P; 24J	
			225/40R18 92	11A; 22P; 24J; 24M	
			235/40R18 91	VF7; 11A; 22P; 24J; 24M	
			245/35R18 92	11A; 22Q; 24D; 57F; 68T	
			1KP	e1*2001/116*0304*.., e1*2007/46*0491*..	
225/40R18 88W	11A; 21P; 22M; 24J; 248; 5FE				
225/40R18 92	11A; 21P; 22M; 24J; 248				
245/35R18 88W	11A; 22H; 22L; 244; 5FE; 57F; 570				
245/35R18 92	11A; 22H; 22L; 244; 57F; 570				
1KP	e1*2001/116*0304*..	75 - 103	215/40R18 89	11A; 21P; 22H; 22M	Nur CrossGolf 6; Ab e1*2001/116*0304*21; Frontantrieb; 10B; 11B; 11G; 11H; 12A; 51A; 71C; 71K; 721; 725; 73C; 74D
			225/40R18 88	11A; 21P; 22H; 22M; 5FE	
			225/40R18 92	11A; 21P; 22H; 22M	
			235/40R18 91	11A; 21P; 22H; 22M; 24J; 248	
			245/35R18 88	11A; 22H; 22M; 248; 5FE; 57F; 68T	

§22 55774*00

**Gutachten 366-0492-24-WIRD
zur Erteilung der ABE 55774**

ANLAGE: 4
Hersteller: MAK S.p.A.

Radtyp: UN8080
Stand: 16.01.2025



Verkaufsbezeichnung: **ID.3**

Fahrzeugtyp	Betriebserlaubnis	kW	Reifen	Auflagen zu Reifen	Auflagen
E1	e1*2007/46*2033*..	70	225/50R18 95	11A; 24J; 248	ID.3 PRO 150KW; ID.3 PRO 107kW; ID.3 PURE 110kW; ID.3 PURE 93kW; ID.3 PRO PERF. 170KW; ID.3 PURE 125KW; Heckantrieb; Elektro; 10B; 11B; 11G; 11H; 12A; 51A; 71C; 71K; 721; 725; 73C; 74D; 760; 77E
			225/55R18 98	11A; 24J; 248	

Verkaufsbezeichnung: **ID.4, ID.5**

Fahrzeugtyp	Betriebserlaubnis	kW	Reifen	Auflagen zu Reifen	Auflagen
E2	e1*2018/858*00004*..	70	235/60R18 103	12T	PURE 109kW; PURE 125kW; ID.4; Heckantrieb; 10B; 11B; 11G; 11H; 51A; 71C; 71K; 721; 725; 73C; 74D; 760; 77E

Verkaufsbezeichnung: **JETTA, BEETLE**

Fahrzeugtyp	Betriebserlaubnis	kW	Reifen	Auflagen zu Reifen	Auflagen
16	e1*2007/46*0539*..	77 - 110	245/35R18 88	11A; 21B; 24J; 248; 260; 272	Nur Jetta (Stufenheck); Frontantrieb; 10B; 11B; 11G; 11H; 12A; 51A; 573; 71C; 71K; 721; 725; 729; 73C; 74D
			215/40R18 89	11A; 21P; 270	
		77 - 155	225/35R18 87W	11A; 21P; 24J; 248; 270	
			225/40R18 92	11A; 21P; 24J; 248; 270	
			235/35R18 90	11A; 21B; 24J; 248; 260; 271	
			235/40R18 91	11A; 21B; 24J; 248; 260; 271	
			245/35R18 88W	11A; 21B; 24J; 248; 260; 272	
16	e1*2007/46*0539*..	77 - 155	225/45R18 91		Beetle (Schrägheck); Beetle Cabrio; Frontantrieb; 10B; 11B; 11G; 11H; 12A; 51A; 71C; 71K; 721; 725; 729; 73C; 74D; 760
			235/40R18 91		
			235/45R18 94		
			245/40R18 93	11A; 26P; 271	

§22 55774*00

**Gutachten 366-0492-24-WIRD
zur Erteilung der ABE 55774**

ANLAGE: 4
Hersteller: MAK S.p.A.

Radtyp: UN8080
Stand: 16.01.2025



Verkaufsbezeichnung: **JETTA, GOLF**

Fahrzeugtyp	Betriebserlaubnis	kW	Reifen	Auflagen zu Reifen	Auflagen
1KM	e1*2001/116*0328*..	75 - 147	215/40R18 89	11A; 21B; 22L; 22Q; 24J; 24M	JETTA (Limousine); Frontantrieb; 10B; 11B; 11G; 11H; 12A; 51A; 71C; 71K; 721; 725; 73C; 74D
			225/40R18 88	11A; 21B; 22H; 22L; 24J; 24M	
			235/40R18 91	11A; 21B; 21N; 22H; 22L; 24C; 24D	
			245/35R18 88	11A; 22F; 22L; 24D; 57F; 68T	
1KM	e1*2001/116*0328*..	59 - 118	215/40R18 89	11A; 21B; 22L; 22Q; 24J; 24M; 51J	GOLF 6 (Variant); ab e1*2001/116*0328*15; Frontantrieb; 10B; 11B; 11G; 11H; 12A; 51A; 71C; 71K; 721; 725; 729; 73C; 74D; 77E
			225/40R18 88	11A; 21B; 22H; 22L; 24J; 24M	
			235/40R18 91	11A; 21B; 21N; 22H; 22L; 24C; 24D	
			245/35R18 88	11A; 22F; 22L; 24D; 57F; 570	
1KM	e1*2001/116*0328*..	77	215/40R18 89	11A; 21B; 22L; 22Q; 24J; 24M; 51J	GOLF 6 (Variant); ab e1*2001/116*0328*15; Allradantrieb; 10B; 11B; 11G; 11H; 12A; 51A; 573; 71C; 71K; 721; 725; 729; 73C; 74D
			225/40R18 88	11A; 21B; 22H; 22L; 24J; 24M	
			235/40R18 91	11A; 21B; 21N; 22H; 22L; 24C; 24D	
1KM	e1*2001/116*0328*..	75 - 147	215/40R18 89	11A; 21B; 22L; 22Q; 24J; 24M; 5FM	GOLF (Variant); nur bis e1*2001/116*0328*14; Frontantrieb; 10B; 11B; 11G; 11H; 12A; 51A; 71C; 71K; 721; 725; 73C; 74D
			225/40R18 88	11A; 21B; 22H; 22L; 24J; 24M	
			235/40R18 91	11A; 21B; 21N; 22H; 22L; 24C; 24D	
			245/35R18 88	11A; 22F; 22L; 24D; 57F; 68T	

Verkaufsbezeichnung: **PASSAT**

Fahrzeugtyp	Betriebserlaubnis	kW	Reifen	Auflagen zu Reifen	Auflagen
CJ	e1*2018/858*00366*..	90 - 195	225/45R18 95		nicht Alltrack; nicht Hochstands- /Schlechtwegefahwerk; Allradantrieb; Frontantrieb; inkl. Hybrid; 10B; 11B; 11G; 11H; 12A; 51A; 71C; 71K; 721; 725; 73C; 74D; 760
			235/45R18 94		

**Gutachten 366-0492-24-WIRD
zur Erteilung der ABE 55774**

ANLAGE: 4
Hersteller: MAK S.p.A.

Radtyp: UN8080
Stand: 16.01.2025



Verkaufsbezeichnung: **PASSAT**

Fahrzeugtyp	Betriebserlaubnis	kW	Reifen	Auflagen zu Reifen	Auflagen
3c 3C	DE*2007/46*0547*.. e1*2001/116*0307*.. e1*2007/46*0502*.. e1*2007/46*0547*..	77 - 125 77 - 155	225/40R18 88W 225/40R18 92	11A; 22P; 5FE 11A; 22P	Nicht Passat Alltrack (Cross); ab e1*2001/116*0307*24; bis e1*2001/116*0307*36; Kombi; Limousine; Allradantrieb; Frontantrieb; 10B; 11B; 11G; 11H; 12A; 51A; 573; 71C; 71K; 721; 725; 73C; 74D
3C	e1*2001/116*0307*.. e1*2007/46*0502*.. e1*2007/46*0547*..	103 - 155	225/40R18 91W		Nur Passat Alltrack (Cross); bis e1*2001/116*0307*36; 10B; 11B; 11G; 11H; 12A; 51A; 573; 71C; 71K; 721; 725; 729; 73C; 74D
3C	e1*2001/116*0307*..	110 - 206	225/45R18 95 235/45R18 97		VW Passat Alltrack (B8) ab Mj.2014; Allradantrieb; 10B; 11B; 11G; 11H; 12A; 51A; 71C; 71K; 721; 725; 73C; 74D; 76O
3C	e1*2001/116*0307*..	75 - 110 75 - 147	225/40R18 88W 225/40R18 92	11A; 22P 11A; 22P	nur bis e1*2001/116*0307*23; Kombi; Limousine; Allradantrieb; Frontantrieb; 10B; 11B; 11G; 11H; 12A; 51A; 573; 71C; 71K; 721; 725; 73C; 74D
3C	e1*2001/116*0307*..	81 - 206	225/45R18 95 235/45R18 94		ab e1*2001/116*0307*37; VW Passat (B8) ab Mj. 2014; nicht Passat Alltrack; inkl. Passat GTE; Kombi; Stufenheck; Allradantrieb; Frontantrieb; inkl. Hybrid; 10B; 11B; 11G; 11H; 12A; 51A; 71C; 71K; 721; 725; 73C; 74D; 76O

§22 55774*00

**Gutachten 366-0492-24-WIRD
zur Erteilung der ABE 55774**

ANLAGE: 4
Hersteller: MAK S.p.A.

Radtyp: UN8080
Stand: 16.01.2025



Seite: 28 von 55

Verkaufsbezeichnung: **TOURAN**

Fahrzeugtyp	Betriebserlaubnis	kW	Reifen	Auflagen zu Reifen	Auflagen
1t	DE*2007/46*0506*..	66 - 103	215/40R18 89	11A; 24J; 24M; 5FM	nicht CrossTouran; bis e1*2007/46*0357*13; bis e1*2001/116*0211*35; 10B; 11B; 11G; 11H; 12A; 51A; 71C; 71K; 721; 725; 73C; 74D
	e1*2007/46*0506*..	66 - 110	215/40R18 89W	11A; 24J; 24M; 5FM	
1T	e1*2001/116*0211*.. e1*2007/46*0357*..	66 - 130	225/40R18 92	11A; 24J; 24M	
1T	e1*2001/116*0211*.. e1*2007/46*0357*..	81 - 140	215/45R18 93	11A; 245	ab e1*2007/46*0357*14;
			225/40R18 92W	11A; 245; 27I	ab
			225/45R18 95	11A; 245; 27I	e1*2001/116*0211*36;
			235/40R18 95	11A; 245; 248; 27I	10B; 11B; 11G; 11H;
			235/45R18 94	11A; 245; 248; 27I	12A; 51A; 71C; 71K; 721; 725; 73C; 74D

Verkaufsbezeichnung: **T-ROC**

Fahrzeugtyp	Betriebserlaubnis	kW	Reifen	Auflagen zu Reifen	Auflagen
A1	e13*2007/46*1845*..	81 - 110	225/40R18 88		Frontantrieb; 10B; 11B; 11G; 11H; 12A; 51A; 71C; 71K; 721; 725; 73C; 74D; 76O; 77E
			225/45R18 91		
A1	e13*2007/46*1845*..	110 - 221	225/40R18 88		Allradantrieb; 10B; 11B; 11G; 11H; 12A; 51A; 71C; 71K; 721; 725; 73C; 74D; 76O; 77E
			225/45R18 91		

Verkaufsbezeichnung: **VW PHAETON**

Fahrzeugtyp	Betriebserlaubnis	kW	Reifen	Auflagen zu Reifen	Auflagen
3d	DE*2007/46*0452*.. e1*2007/46*0452*..	165 - 246	235/50R18	51G	nicht V10 Diesel; 10B; 11B; 11G; 11H;
			255/45R18	51G	
3D	e1*2001/116*0189*.. e1*98/14*0189*..	177	245/45R18 96	5IE	12A; 51A; 533; 573; 71C; 71K; 721; 725; 729; 73C; 74D
3d	DE*2007/46*0452*.. e1*2007/46*0452*..	165 - 331	235/50R18	51G	nur Fz bis 250km/h; 10B; 11B; 11G; 11H;
			255/45R18	51G	
3D	e1*2001/116*0189*.. e1*98/14*0189*..	177	245/45R18 96	5IE	12A; 51A; 533; 573; 71C; 71K; 721; 725; 729; 73C; 74D; 75I; 76T

Verkaufsbezeichnung: **VW SHARAN**

Fahrzeugtyp	Betriebserlaubnis	kW	Reifen	Auflagen zu Reifen	Auflagen
7M	e1*2001/116*0023*.. e1*98/14*0023*..	66 - 150	235/40R18 95	11A; 22B; 22L; 24J; 24M; 367; 5HR	ab e1*98/14*0023*12; 10B; 11B; 11G; 11H; 12A; 51A; 573; 71C; 71K; 721; 725; 73C; 74A

**Gutachten 366-0492-24-WIRD
zur Erteilung der ABE 55774**

ANLAGE: 4
Hersteller: MAK S.p.A.

Radtyp: UN8080
Stand: 16.01.2025



Verkaufsbezeichnung: **VW SHARAN**

Fahrzeugtyp	Betriebserlaubnis	kW	Reifen	Auflagen zu Reifen	Auflagen
7M	e1*93/81*0023*... e1*95/54*0023*... e1*98/14*0023*..	66 - 128	235/40R18 91	VDM; 11A; 21B; 22B; 24D; 24J	nur bis e1*98/14*0023*11;
			235/40R18 95	11A; 21B; 22B; 24D; 24J; 5HR	Frontantrieb; 10B; 11B; 11G; 11H; 12A; 51A; 71C; 71K; 721; 725; 73C; 74A

Auflagen

- 10B) Die mindestens erforderlichen Geschwindigkeitsbereiche der zu verwendenden Reifen sind, mit Ausnahme der Reifen mit M+S-Profil, den Fahrzeugpapieren zu entnehmen. Die für M+S Reifen zulässige Höchstgeschwindigkeit ist im Blickfeld des Fahrzeugführer sinnfällig anzugeben und im Betrieb nicht zu überschreiten. Die zulässige Achslast des Fahrzeuges darf nicht größer sein als das Zweifache der auf Seite 1 dieser Anlage angegebenen Radlast unter Berücksichtigung des angegebenen Abrollumfanges. Der beim Reifen angeführte Lastindex beschreibt die mindesterforderliche Tragfähigkeit, es sind Reifen mit höherem Lastindex zulässig, die max. Achslast ist mit diesem Lastindex zu vergleichen wodurch eventuell vorhandene Achslastaufgaben entfallen können.
- 10S) Der serienmäßige Nenndurchmesser der Sommer- bzw. Winterbereifung darf nicht unterschritten werden.
- 11A) Der vorschriftsmäßige Zustand des Fahrzeuges ist durch einen amtlich anerkannten Sachverständigen oder Prüfer für den Kraftfahrzeugverkehr oder einen Prüfingenieur einer Überwachungsorganisation oder einen Angestellten nach Abschnitt 4 der Anlage VIIIb zur StVZO unter Angabe von FAHRZEUGHERSTELLER, FAHRZEUGTYP und FAHRZEUGIDENTIFIZIERUNGNUMMER auf einem Nachweis entsprechend dem im Beispielkatalog zum §19 StVZO veröffentlichten Muster bescheinigen zu lassen.
- 11B) Wird eine in diesem Gutachten aufgeführte Reifengröße verwendet, die nicht bereits in der Fahrzeuggenehmigung für diesen Fahrzeug-Typ/ -Variante/ -Version bzw. Fahrzeugausführung genannt ist, so sind die Angaben über die Reifengrößen in den Fahrzeugpapieren bei der nächsten Befassung mit den Fahrzeugpapieren durch die Zulassungsstelle berichtigen zu lassen. Diese Berichtigung ist dann nicht erforderlich, wenn die ABE/TTG des Sonderrades eine Freistellung von der Pflicht zur Berichtigung der Fahrzeugpapiere enthält.
- 11G) Die Brems-, Lenkungsaggregate und das Fahrwerk mit Ausnahme von Sonder-Fahrwerksfedern müssen, sofern diese durch keine weiteren Auflagen berührt werden, dem Serienstand entsprechen. Für die Sonder-Fahrwerksfedern muß eine Allgemeine Betriebserlaubnis bzw. Teiletypgenehmigung oder ein Teilegutachten vorliegen; gegen die Verwendung der Rad/Reifenkombination dürfen keine technischen Bedenken bestehen. Wird gleichzeitig mit dem Anbau der Sonderräder eine Fahrwerksänderung vorgenommen und/oder optionale Brems- bzw. Lenkungsaggregate verbaut, so ist diese und ihre Auswirkung auf den Anbau der Sonderräder gesondert zu beurteilen.
- 11H) Wird das serienmäßige Ersatzrad verwendet, soll mit mäßiger Geschwindigkeit und nicht länger als erforderlich gefahren werden. Hierbei müssen die serienmäßigen Befestigungsteile verwendet werden. Bei Fahrzeugausführungen mit Allradantrieb ist bei Verwendung des Ersatzrades darauf zu achten, daß nur Reifen mit gleich großem Abrollumfang zulässig sind.
- 121) Die Verwendung von feingliedrigen Schneeketten, die nicht mehr als 7 mm (einschließlich Kettenschloss) auflagen, ist nur an der Achse, die in der Betriebsanleitung des Fahrzeuges genannt wird, möglich.
- 124) Die Verwendung von feingliedrigen Schneeketten, die nicht mehr als 8 mm (einschließlich Kettenschloss) auflagen, ist nur an der Achse, die in der Betriebsanleitung des Fahrzeuges genannt wird, möglich.
- 12A) Die Verwendung von Schneeketten ist nicht möglich, es sei denn, dass für den hier aufgeführten Fahrzeugtyp eine weitere Umrüstmöglichkeit im Gutachten aufgeführt ist. Für diese Umrüstung mit der Einschränkung in Spalte Auflagen "Auflagen zu Reifen" sind die dort aufgeführten Auflagen und Hinweise zu beachten.

§22 55774*00

**Gutachten 366-0492-24-WIRD
zur Erteilung der ABE 55774**

ANLAGE: 4
Hersteller: MAK S.p.A.

Radtyp: UN8080
Stand: 16.01.2025



Seite: 30 von 55

- 12I) Die Verwendung von feingliedrigen Schneeketten, die nicht mehr als 10 mm (einschließlich Kettenschloss) auftragen, ist nur an der Achse, die in der Betriebsanleitung des Fahrzeuges genannt wird, möglich.
- 12K) Die Verwendung von Schneeketten ist nur zulässig, wenn diese vom Fahrzeughersteller für diese Rad/Reifen-Kombination freigegeben sind (s. Betriebsanleitung).
- 12T) Die Verwendung von feingliedrigen Schneeketten ist nur mit der vom Fahrzeughersteller freigegebenen Schneekette oder einer baugleichen Schneekette an der Achse, die in der Betriebsanleitung des Fahrzeuges genannt wird, möglich.
- 21B) Durch Anlegen der vorderen Radhausausschnittkanten und Kunststoffinnenkotflügel über die gesamte Radhausausschnittkantenlänge ist die Freigängigkeit der Rad/Reifen-Kombination herzustellen.
- 21N) Durch Aufweiten bzw. Ausstellen der vorderen Radhäuser im Bereich der Radaußenseite über die gesamte Radhausausschnittkantenlänge ist die Freigängigkeit der Rad/Reifen-Kombination unter Berücksichtigung der maximal zulässigen Betriebsbreite nach ETRTO bzw. WdK (1,04 fache Nennbreite des Reifens) herzustellen.
- 21P) Durch Anlegen bzw. Bearbeiten der vorderen Radhausausschnittkanten und Kunststoffinnenkotflügel über die gesamte Radhausausschnittkantenlänge ist die Freigängigkeit der Rad/Reifen-Kombination unter Berücksichtigung der maximal zulässigen Betriebsbreite nach ETRTO bzw. WdK (1,04 fache Nennbreite des Reifens) herzustellen.
- 21S) Durch Anlegen der Kunststoffinnenkotflügel auf der Radaußenseite an die vorderen Radhäuser über die gesamte Radhausausschnittkantenlänge ist die Freigängigkeit der Rad/Reifen-Kombination unter Berücksichtigung der maximal zulässigen Betriebsbreite nach ETRTO bzw. WdK (1,04 fache Nennbreite des Reifens) herzustellen.
- 21T) Durch Anlegen der Kunststoffinnenkotflügel auf der Radaußenseite an die vorderen Radhäuser über die gesamte Radhausausschnittkantenlänge ist die Freigängigkeit der Rad/Reifen-Kombination herzustellen.
- 22B) Durch Anlegen bzw. Bearbeiten der hinteren Radhausausschnittkanten und Kunststoffinnenkotflügel über die gesamte Radhausausschnittkantenlänge ist die Freigängigkeit der Rad/Reifen-Kombination herzustellen.
- 22F) Durch Aufweiten bzw. Ausstellen der hinteren Radhäuser im Bereich der Radaußenseite über die gesamte Radhausausschnittkantenlänge ist die Freigängigkeit der Rad/Reifen-Kombination herzustellen.
- 22H) Durch Aufweiten bzw. Ausstellen der hinteren Radhäuser im Bereich der Radaußenseite über die gesamte Radhausausschnittkantenlänge ist die Freigängigkeit der Rad/Reifen-Kombination unter Berücksichtigung der maximal zulässigen Betriebsbreite nach ETRTO bzw. WdK (1,04 fache Nennbreite des Reifens) herzustellen.
- 22L) Durch Kürzen bis zum Schraubkopf und komplettes Umbiegen der Befestigungslasche der Heckschürzenbefestigung ist eine ausreichende Freigängigkeit der Rad/Reifen-Kombination herzustellen.
- 22M) Durch Kürzen bis zum Schraubkopf und komplettes Umbiegen der Befestigungslasche der Heckschürzenbefestigung ist eine ausreichende Freigängigkeit der Rad/Reifen-Kombination unter Berücksichtigung der maximal zulässigen Betriebsbreite nach ETRTO bzw. WdK (1,04 fache Nennbreite des Reifens) herzustellen.
- 22P) Durch vollkommenes Anlegen der Kunststoffinnenkotflügel der Hinterachse auf der Radaußenseite an die Radhauswand über die gesamte Radhausausschnittkantenlänge ist die Freigängigkeit der Rad/Reifen-Kombination unter Berücksichtigung der maximal zulässigen Betriebsbreite nach ETRTO bzw. WdK (1,04 fache Nennbreite des Reifens) herzustellen.
- 22Q) Durch vollkommenes Anlegen der Kunststoffinnenkotflügel der Hinterachse auf der Radaußenseite an die Radhauswand über die gesamte Radhausausschnittkantenlänge ist die Freigängigkeit der Rad/Reifen-Kombination herzustellen.

- 241) Die Radabdeckung an Achse 1 ist durch Ausstellen der Frontschürze und des Kotflügels oder durch Anbau von dauerhaft befestigten Karosserieteilen im Bereich 30 Grad vor der Radmitte herzustellen. Die gesamte Breite der Rad/Reifenkombination muss, unter Beachtung des maximal möglichen Betriebsmaßes des Reifens (1,04 fache der Nennbreite des Reifens), im oben genannten Bereich abgedeckt sein.
- 244) Die Radabdeckung an Achse 2 ist durch Ausstellen der Heckschürze und des Kotflügels oder durch Anbau von dauerhaft befestigten Karosserieteilen im Bereich 50 Grad hinter der Radmitte herzustellen. Die gesamte Breite der Rad/Reifenkombination muss, unter Beachtung des maximal möglichen Betriebsmaßes des Reifens (1,04 fache der Nennbreite des Reifens), im oben genannten Bereich abgedeckt sein.
- 245) Die Radabdeckung an Achse 1 ist durch Ausstellen der Frontschürze und des Kotflügels oder durch Anbau von dauerhaft befestigten Karosserieteilen im Bereich 30 Grad vor der Radmitte herzustellen. Je nach Rüstzustand des Fahrzeuges (z. B. Fahrzeugtieferlegung, Radabdeckungsverbreiterung, usw.) kann es möglich sein, dass die Radabdeckung ausreichend ist. Die gesamte Breite der Rad/Reifenkombination muss, unter Beachtung des maximal möglichen Betriebsmaßes des Reifens (1,04 fache der Nennbreite des Reifens), im oben genannten Bereich abgedeckt sein.
- 248) Die Radabdeckung an Achse 2 ist durch Ausstellen der Heckschürze und des Kotflügels oder durch Anbau von dauerhaft befestigten Karosserieteilen im Bereich 50 Grad hinter der Radmitte herzustellen. Je nach Rüstzustand des Fahrzeuges (z. B. Fahrzeugtieferlegung, Radabdeckungsverbreiterung, usw.) kann es möglich sein, dass die Radabdeckung ausreichend ist. Die gesamte Breite der Rad/Reifenkombination muss, unter Beachtung des maximal möglichen Betriebsmaßes des Reifens (1,04 fache der Nennbreite des Reifens), im oben genannten Bereich abgedeckt sein.
- 24C) Die Radabdeckung an Achse 1 ist durch Ausstellen der Frontschürze und des Kotflügels oder durch Anbau von dauerhaft befestigten Karosserieteilen im Bereich 30 Grad vor der Radmitte und 50 Grad hinter der Radmitte herzustellen. Die gesamte Breite der Rad/Reifenkombination muss, unter Beachtung des maximal möglichen Betriebsmaßes des Reifens (1,04 fache der Nennbreite des Reifens), im oben genannten Bereich abgedeckt sein.
- 24D) Die Radabdeckung an Achse 2 ist durch Ausstellen der Heckschürze und des Kotflügels oder durch Anbau von dauerhaft befestigten Karosserieteilen im Bereich 30 Grad vor der Radmitte und 50 Grad hinter der Radmitte herzustellen. Die gesamte Breite der Rad/Reifenkombination muss, unter Beachtung des maximal möglichen Betriebsmaßes des Reifens (1,04 fache der Nennbreite des Reifens), im oben genannten Bereich abgedeckt sein.
- 24J) Die Radabdeckung an Achse 1 ist durch Ausstellen der Frontschürze und des Kotflügels oder durch Anbau von dauerhaft befestigten Karosserieteilen im Bereich 30 Grad vor der Radmitte und 50 Grad hinter der Radmitte herzustellen. Je nach Rüstzustand des Fahrzeuges (z. B. Fahrzeugtieferlegung, Radabdeckungsverbreiterung, usw.) kann es möglich sein, dass die Radabdeckung ausreichend ist. Die gesamte Breite der Rad/Reifenkombination muss, unter Beachtung des maximal möglichen Betriebsmaßes des Reifens (1,04 fache der Nennbreite des Reifens), im oben genannten Bereich abgedeckt sein.
- 24M) Die Radabdeckung an Achse 2 ist durch Ausstellen der Heckschürze und des Kotflügels oder durch Anbau von dauerhaft befestigten Karosserieteilen im Bereich 30 Grad vor der Radmitte und 50 Grad hinter der Radmitte herzustellen. Je nach Rüstzustand des Fahrzeuges (z. B. Fahrzeugtieferlegung, Radabdeckungsverbreiterung, usw.) kann es möglich sein, dass die Radabdeckung ausreichend ist. Die gesamte Breite der Rad/Reifenkombination muss, unter Beachtung des maximal möglichen Betriebsmaßes des Reifens (1,04 fache der Nennbreite des Reifens), im oben genannten Bereich abgedeckt sein.
- 260) Durch Aufweiten bzw. Ausstellen der vorderen Radhäuser im Bereich der Radaußenseite über die gesamte Radhausausschnittkantenlänge um 8 mm ist eine ausreichende Freigängigkeit der Rad/Reifen-Kombination unter Berücksichtigung der maximal zulässigen Betriebsbreite nach ETRTO bzw. WdK (1,04 fache Nennbreite des Reifens) herzustellen.

- 26B) Durch Anlegen der vorderen Radhausausschnittkanten und Kunststoffinnenkotflügel ist die Freigängigkeit der Rad/Reifen-Kombination herzustellen. Die genauen Maße / Bereiche sind dem beigefügten Anhang / Hinweisblatt "Nacharbeitsprofile Fahrzeug" am Ende dieser Anlage zu entnehmen.
- 26N) Durch Aufweiten bzw. Ausstellen der vorderen Radhäuser ist die Freigängigkeit der Rad/Reifen-Kombination unter Berücksichtigung der maximal zulässigen Betriebsbreite nach ETRTO bzw. WdK (1,04 fache Nennbreite des Reifens) herzustellen. Die genauen Maße / Bereiche sind dem beigefügten Anhang / Hinweisblatt "Nacharbeitsprofile Fahrzeug" am Ende dieser Anlage zu entnehmen.
- 26P) Durch Anlegen der vorderen Radhausausschnittkanten und Kunststoffinnenkotflügel ist die Freigängigkeit der Rad/Reifen-Kombination unter Berücksichtigung der maximal zulässigen Betriebsbreite nach ETRTO bzw. WdK (1,04 fache Nennbreite des Reifens) herzustellen. Die genauen Maße / Bereiche sind dem beigefügten Anhang / Hinweisblatt "Nacharbeitsprofile Fahrzeug" am Ende dieser Anlage zu entnehmen.
- 270) Durch Aufweiten bzw. Ausstellen der hinteren Radhäuser im Bereich der Radaußenseite über die gesamte Radhausausschnittkantenlänge um 8,0 mm ist eine ausreichende Freigängigkeit der Rad/Reifen-Kombination unter Berücksichtigung der maximal zulässigen Betriebsbreite nach ETRTO bzw. WdK (1,04 fache Nennbreite des Reifens) herzustellen.
- 271) Durch Aufweiten bzw. Ausstellen der hinteren Radhäuser im Bereich der Radaußenseite über die gesamte Radhausausschnittkantenlänge um 13,0 mm ist eine ausreichende Freigängigkeit der Rad/Reifen-Kombination herzustellen.
- 272) Durch Aufweiten bzw. Ausstellen der hinteren Radhäuser im Bereich der Radaußenseite über die gesamte Radhausausschnittkantenlänge um 18,0 mm ist eine ausreichende Freigängigkeit der Rad/Reifen-Kombination herzustellen.
- 27H) Durch Aufweiten bzw. Ausstellen der hinteren Radhäuser ist die Freigängigkeit der Rad/Reifen-Kombination unter Berücksichtigung der maximal zulässigen Betriebsbreite nach ETRTO bzw. WdK (1,04 fache Nennbreite des Reifens) herzustellen. Die genauen Maße / Bereiche sind dem beigefügten Anhang / Hinweisblatt "Nacharbeitsprofile Fahrzeug" am Ende dieser Anlage zu entnehmen.
- 27I) Durch Anlegen der hinteren Radhausausschnittkanten und Kunststoffinnenkotflügel ist die Freigängigkeit der Rad/Reifen-Kombination unter Berücksichtigung der maximal zulässigen Betriebsbreite nach ETRTO bzw. WdK (1,04 fache Nennbreite des Reifens) herzustellen. Die genauen Maße / Bereiche sind dem beigefügten Anhang / Hinweisblatt "Nacharbeitsprofile Fahrzeug" am Ende dieser Anlage zu entnehmen.
- 367) Durch Begrenzen des Lenkeinschlages oder durch Nacharbeit der vorderen Radhäuser im Bereich der Radinnenseite ist eine ausreichende Freigängigkeit der Rad/Reifen-Kombination herzustellen.
- 51A) Der vom Fahrzeughersteller (siehe Betriebsanleitung oder Reifenfülldruckhinweis am Fahrzeug) bzw. Reifenhersteller vorgeschriebene Reifenfülldruck ist zu beachten.
Die Verwendung von Reifen mit Notlaufeigenschaften ist laut Hersteller nur mit Reifenfülldrucküberwachungssystem zulässig.
- 51G) Die Verwendung dieser Rad/Reifen-Kombination ist nur zulässig, wenn diese Reifendimension in den Fahrzeugpapieren bereits serienmäßig eingetragen oder vom Fahrzeughersteller, s. Auszug aus der EG-Genehmigung des Fahrzeuges (EG-Übereinstimmungsbescheinigung), freigegeben ist. Der Loadindex, das Geschwindigkeitssymbol, die M+S-Kennzeichnung, die Hinweise und die Empfehlungen des Fahrzeugherstellers sind bei Verwendung dieser Reifengröße zu beachten.
- 51J) Die Verwendung dieser Reifengröße ist nur zulässig, wenn die Reifennennbreite, der in den Fahrzeugpapieren serienmäßig eingetragenen Mindestreifengröße, nicht unterschritten wird.
- 52J) Diese Reifengröße ist nur mit M+S-Profil zulässig. Die Lauffläche und die Struktur sind bei M+S-Profil so konzipiert, dass sie vor allem auf Matsch und Schnee (Winter) bessere Fahreigenschaften gewährleisten.
- 533) Die Verwendung der Reifengrößen ist an PKW mit einer bauartbedingten Höchstgeschwindigkeit größer 250 km/h nicht zulässig.
- 54A) Es ist der Nachweis zu erbringen, daß die Anzeigen von Geschwindigkeitsmesser und Wegstreckenzähler innerhalb der zulässigen Toleranzen liegen. Sofern eine Angleichung durchgeführt

wird, ist dies bei der Beurteilung weiterer Rad/Reifen-Kombinationen in den Fahrzeugpapieren zu berücksichtigen.

570) Folgende Rad/Reifen-Kombination ist zulässig:

	Reifengröße:
Vorderachse:	215/40R18
Hinterachse:	245/35R18

Ist eine der beiden Reifengrößen im Gutachten nicht aufgeführt, so ist die nicht aufgeführte Reifengröße nur auf einer anderen Felgengröße zulässig.

Die erforderlichen Auflagen und Hinweise sind achsweise zu beachten.

Alle an ein und derselben Achse montierten Reifen müssen vom gleichen Reifentyp sein.

573) Die Verwendung unterschiedlicher Reifengrößen an Vorder- und Hinterachse ist an Fahrzeugen mit Allradantrieb nur zulässig, wenn deren Abrollumfänge gleich sind.

Es ist eine Bestätigung des Reifenherstellers über die tatsächlichen Abrollumfänge erforderlich, es wird empfohlen den Nachweis der Eignung bei den Fahrzeugpapieren mitzuführen.

Alle an ein und derselben Achse montierten Reifen müssen vom gleichen Reifentyp sein.

57F) Die Verwendung der angegebenen Reifengröße ist auf dieser Radgröße nur an der Hinterachse zulässig.

Sie kann jedoch im Einzelfall auf einer anderen Radgröße an der Vorderachse kombiniert werden. Die erforderlichen Auflagen und Hinweise sind achsweise zu beachten. Alle an ein und derselben Achse montierten Reifen müssen vom gleichen Reifentyp sein.

5EG) Die Verwendung dieser Reifengröße ist nur zulässig an Fahrzeugausführungen bis zu einer zulässigen Achslast von 1030kg.

5EM) Die Verwendung dieser Reifengröße ist nur zulässig an Fahrzeugausführungen bis zu einer zulässigen Achslast von 1060kg.

5ET) Die Verwendung dieser Reifengröße ist nur zulässig an Fahrzeugausführungen bis zu einer zulässigen Achslast von 1090kg.

5FE) Die Verwendung dieser Reifengröße ist nur zulässig an Fahrzeugausführungen bis zu einer zulässigen Achslast von 1120kg.

5FM) Die Verwendung dieser Reifengröße ist nur zulässig an Fahrzeugausführungen bis zu einer zulässigen Achslast von 1160kg.

5GG) Die Verwendung dieser Reifengröße ist nur zulässig an Fahrzeugausführungen bis zu einer zulässigen Achslast von 1230kg.

5GM) Die Verwendung dieser Reifengröße ist nur zulässig an Fahrzeugausführungen bis zu einer zulässigen Achslast von 1260kg.

5HA) Die Verwendung dieser Reifengröße ist nur zulässig an Fahrzeugausführungen bis zu einer zulässigen Achslast von 1300kg.

5HR) Die Verwendung dieser Reifengröße ist nur zulässig an Fahrzeugausführungen bis zu einer zulässigen Achslast von 1380kg.

5IE) Die Verwendung dieser Reifengröße ist nur zulässig an Fahrzeugausführungen bis zu einer zulässigen Achslast von 1420kg.

68T) Folgende Rad/Reifen-Kombination ist zulässig:

	Reifengröße:
Vorderachse:	225/40R18
Hinterachse:	245/35R18

Ist eine der beiden Reifengrößen im Gutachten nicht aufgeführt, so ist die nicht aufgeführte Reifengröße nur auf einer anderen Felgengröße zulässig.

Die erforderlichen Auflagen und Hinweise sind achsweise zu beachten.

An Fahrzeugausführungen mit automatischem Blockierverhinderer (ABV) bzw. Antriebsschlupfregelung (ASR) dürfen nur Reifen verwendet werden, deren Differenz im Abrollumfang kleiner als 1% ist. Es ist

**Gutachten 366-0492-24-WIRD
zur Erteilung der ABE 55774**

ANLAGE: 4
Hersteller: MAK S.p.A.

Radtyp: UN8080
Stand: 16.01.2025



Seite: 34 von 55

- eine Bestätigung des Reifenherstellers über die tatsächlichen Abrollumfänge erforderlich; es wird empfohlen den Nachweis der Eignung bei den Fahrzeugpapieren mitzuführen.
Alle an ein und derselben Achse montierten Reifen müssen vom gleichen Reifentyp sein.
- 71C) Zum Auswuchten der Sonderräder dürfen an der Felgeninnenseite nur Klebegewichte angebracht werden.
- 71K) Zum Auswuchten dürfen nur Klebegewichte unterhalb des Tiefbetts an der Felgeninnenseite angebracht werden.
- 721) Es ist nur die Verwendung von Gummiventilen oder Metallschraubventilen mit Überwurfmutter von außen, die weitgehend den Normen (DIN, E.T.R.T.O. bzw. Tire and Rim) entsprechen und die für einen Ventilloch-Nenn Durchmesser von 11,3 mm geeignet sind, zulässig.
Das Ventil darf nicht über den Felgenrand hinausragen. Es sind die Montagehinweise des Ventilherstellers zu beachten.
- 725) Bei Fahrzeugen mit einer bauartbedingten Höchstgeschwindigkeit über 210 km/h sind nur Metallschraubventile zulässig. Es sind die Montagehinweise des Ventilherstellers zu beachten.
- 729) Bei Fahrzeugen mit serienmäßigen Reifenfülldruckkontrollsystem mit Druckmesssensor am Rad kann das serienmäßige System verwendet werden, wenn beim Einbau in Sonderräder die Hinweise des Fahrzeugherstellers bzw. des Systemherstellers und bei nachgerüsteten Reifenfülldrucksensoren die Einbauanleitung des Teileherstellers beachtet werden.
- 73C) Es ist nur die Verwendung von schlauchlosen Reifen zulässig.
- 74A) Es dürfen nur die vom Radhersteller mitzuliefernden Radbefestigungsteile verwendet werden, dabei ist die Gewindegröße der serienmäßigen Befestigungsteile zu beachten. Bei Verwendung von Radschrauben, ist die, in der Anlage zum Gutachten, dem Fahrzeug zugeordnete Schaftlänge zu beachten.
- 74D) Es dürfen nur die serienmäßigen Radbefestigungsteile vom Fahrzeughersteller verwendet werden.
- 75I) Die zulässige Achslast des Fahrzeugs darf nicht größer sein als das Zweifache der auf Seite 1 dieser Anlage angegebenen Radlast unter Berücksichtigung des angegebenen Abrollumfanges, gegebenenfalls ist die erhöhte Achslast im Anhängerbetrieb anzupassen oder zu streichen.
- 76O) Die Verwendung dieser Radgröße ist nicht zulässig an Fahrzeugausführungen, die serienmäßig laut COC-Papier (EG-Übereinstimmungserklärung) als kleinste Radgröße mit 19-Zoll-Rädern ausgerüstet sind.
- 76S) Die Verwendung dieser Radgröße ist nicht zulässig an Fahrzeugausführungen, die serienmäßig laut COC-Papier (EG-Übereinstimmungserklärung) als kleinste Radgröße mit 18-Zoll-Rädern ausgerüstet sind.
- 76T) Die Verwendung dieser Felgenreöße ist nur zulässig, wenn die Felgenbreite, der in den Fahrzeugpapieren serienmäßig eingetragenen Felgen, nicht unterschritten wird.
- 76Z) Die Verwendung dieser Radgröße ist nur in Verbindung mit M+S-Reifen zulässig.
- 77E) Das indirekte Reifendruckkontrollsystem ist zu kalibrieren. Es ist dafür den Ausführungen der Bedienungsanleitung Folge zu leisten.
- 866) Die Verwendung der Räder ist an Fahrzeugausführungen mit Bremsanlagen des Herstellers "Akebono" an der Vorderachse nicht zulässig.
- FHI) Die Verwendung der Räder ist an Fahrzeugausführungen mit der verbauten Bremsanlage des Herstellers BREMBO nicht zulässig.
- PDH) Nicht zulässig für Fzg.-Ausführungen mit Keramik-Bremsscheiben!
- VB0) Diese Reifengröße ist nur zulässig an Fahrzeugen mit leicht auftragender Türinnenverkleidung (Überstand über den unteren Längsrahmen der seitlichen Schiebetür weniger als 3mm) der seitlichen

**Gutachten 366-0492-24-WIRD
zur Erteilung der ABE 55774**

ANLAGE: 4
Hersteller: MAK S.p.A.

Radtyp: UN8080
Stand: 16.01.2025



Seite: 35 von 55

Schiebetüren. Bei Fahrzeugen mit stark auftragender Türinnenverkleidung ist die Freigängigkeit der Schiebetür zu prüfen.

- VB1) Diese Rad/Reifen-Kombination ist nur zulässig an Fahrzeugausführungen mit 15 Zoll-Bereifung (schmale Hinterachse).
- VB2) Diese Rad/Reifen-Kombination ist nur zulässig an Fahrzeugausführungen mit 16 Zoll-Bereifung (breite Hinterachse).
- VDM) Die Verwendung dieser Reifengröße ist nur zulässig, wenn die zulässige Achslast nicht größer als 1230 kg ist. Bei Fahrzeugausführungen mit höheren Achslasten sind diese und das zulässige Gesamtgewicht in den Fahrzeugpapieren entsprechend zu ändern.
- VF7) Durch Entfernen der Schraube und des Clips zur Befestigung des Innenkotflügels oben in der Mitte des vorderen Radhauses und durch Klemmen des Kunststoffinnenkotflügels hinter die obere mittlere Befestigungslasche ist eine ausreichende Freigängigkeit der Rad/Reifen-Kombination unter Berücksichtigung der maximal zulässigen Betriebsbreite nach ETRTO bzw. WdK herzustellen.

§22 55774*00

Nacharbeitsprofile Fahrzeug

Fahrzeug:

Hersteller: AUDI
Fahrzeugtyp: GY
Genehm.Nr.: e1*2007/46*2060*..
Handelsbez.: A3-/S3- Limousine/Sportback

Variante(n):

Nacharbeit Radhausausschnittkantenbereich:

Auflagen	Nacharbeit im Bereich		Achse
	von [mm]	bis [mm]	
26B	x = 300	y = 305	VA
26P	x = 250	y = 255	VA

Aufweiten Radhausausschnittkantenbereich:

Auflagen	Im Bereich		Aufweiten um [mm]	Achse
	von [mm]	bis [mm]		
26J	x = 300	y = 305	30	VA
26N	x = 300	y = 305	8	VA
27F	x = 300	y = 275	30	HA
27H	x = 300	y = 275	8	HA

S22 55774*00

Nacharbeitsprofile Fahrzeug

Fahrzeug:

Hersteller: AUDI
Fahrzeugtyp: 8J
Genehm.Nr.: e1*2001/116*0369*..
Handelsbez.: TT Coupe, TTS Coupe, TT Roadster, TTS Roadster

Variante(n): Allradantrieb, Cabrio, Coupe, Frontantrieb

Nacharbeit Radhausausschnittkantenbereich:

Auflagen	Nacharbeit im Bereich		Achse
	von [mm]	bis [mm]	
26B	x = 350	y = 290	VA
26P	x = 330	y = 240	VA
27U	y = 40	y = 140	HA
27V	y = 40	y = 140	HA

Aufweiten Radhausausschnittkantenbereich:

Auflagen	Im Bereich		Aufweiten um [mm]	Achse
	von [mm]	bis [mm]		
26N	x = 350	y = 290	8	VA
26J	x = 350	y = 290	30	VA
27H	x = 280	y = 350	8	HA
27F	x = 280	y = 350	21	HA

S22 55774*00

Nacharbeitsprofile Fahrzeug

Fahrzeug:

Hersteller: AUDI
Fahrzeugtyp: 8V
Genehm.Nr.: e1*2007/46*0607*..
Handelsbez.: A3, S3, A3 e-tron, A3 g-tron

Variante(n): Frontantrieb, 2-türig

Nacharbeit Radhausausschnittkantenbereich:

Auflagen	Nacharbeit im Bereich		Achse
	von [mm]	bis [mm]	
26P	x = 400	y = 400	VA
26B	x = 400	y = 400	VA

Aufweiten Radhausausschnittkantenbereich:

Auflagen	Im Bereich		Aufweiten um [mm]	Achse
	von [mm]	bis [mm]		
26N	x = 400	y = 400	8	VA
26J	x = 400	y = 400	24	VA
27H	x = 400	y = 400	8	HA
27F	x = 400	y = 400	30	HA

S22 55774*00

Nacharbeitsprofile Fahrzeug

Fahrzeug:

Hersteller: AUDI
Fahrzeugtyp: GY
Genehm.Nr.: e1*2007/46*2144*..
Handelsbez.: A3 Sportback, RS3 Limousine/Sportback;

Variante(n):

Nacharbeit Radhausausschnittkantenbereich:

Auflagen	Nacharbeit im Bereich		Achse
	von [mm]	bis [mm]	
26B	x = 300	y = 305	VA
26P	x = 250	y = 255	VA

Aufweiten Radhausausschnittkantenbereich:

Auflagen	Im Bereich		Aufweiten um [mm]	Achse
	von [mm]	bis [mm]		
26J	x = 300	y = 305	30	VA
26N	x = 300	y = 305	8	VA
27F	x = 300	y = 275	30	HA
27H	x = 300	y = 275	8	HA

S22 55774*00

Nacharbeitsprofile Fahrzeug

Fahrzeug:

Hersteller: MG
Fahrzeugtyp: ZP2A
Genehm.Nr.: e4*2018/858*00192*..
Handelsbez.: MG3 Hybrid+

Variante(n):

Nacharbeit Radhausausschnittkantenbereich:

Auflagen	Nacharbeit im Bereich		Achse
	von [mm]	bis [mm]	
26B	x = 250	y = 300	VA
26P	x = 200	y = 250	VA

Aufweiten Radhausausschnittkantenbereich:

Auflagen	Im Bereich		Aufweiten um [mm]	Achse
	von [mm]	bis [mm]		
26N	x = 250	y = 300	8	VA
26J	x = 250	y = 300	30	VA
27H	x = 280	y = 280	8	HA
27F	x = 280	y = 280	20	HA

S22 55774*00

Nacharbeitsprofile Fahrzeug

Fahrzeug:

Hersteller: QUATTRO
Fahrzeugtyp: 8P
Genehm.Nr.: e1*2007/46*0615*..
Handelsbez.: AUDI RS3

Variante(n): Allradantrieb, Kombi

Nacharbeit Radhausausschnittkantenbereich:

Auflagen	Nacharbeit im Bereich		Achse
	von [mm]	bis [mm]	
26B	x = 310	y = 320	VA
26P	x = 260	y = 270	VA

Aufweiten Radhausausschnittkantenbereich:

Auflagen	Im Bereich		Aufweiten um [mm]	Achse
	von [mm]	bis [mm]		
26J	x = 310	y = 320	17	VA
26N	x = 310	y = 320	8	VA
27F	x = 280	y = 240	25	HA
27H	x = 280	y = 240	8	HA

S22 55774*00

Nacharbeitsprofile Fahrzeug

Fahrzeug:

Hersteller: SEAT
Fahrzeugtyp: K1
Genehm.Nr.: e9*2018/858*04001*..
Handelsbez.: BORN

Variante(n):

Nacharbeit Radhausausschnittkantenbereich:

Auflagen	Nacharbeit im Bereich		Achse
	von [mm]	bis [mm]	
26B	x = 295	y = 295	VA
26P	x = 245	y = 245	VA

Aufweiten Radhausausschnittkantenbereich:

Auflagen	Im Bereich		Aufweiten um [mm]	Achse
	von [mm]	bis [mm]		
26J	x = 295	y = 295	25	VA
26N	x = 295	y = 295	8	VA
27F	x = 310	y = 300	15	HA
27H	x = 310	y = 300	8	HA

S22 55774*00

Nacharbeitsprofile Fahrzeug

Fahrzeug:

Hersteller: SEAT
Fahrzeugtyp: KL
Genehm.Nr.: e9*2007/46*3167*..
Handelsbez.: LEON, LEON SPORTSTOURER, CUPRA LEON, CUPRA LEON SPORTSTOURER

Variante(n):

Nacharbeit Radhausausschnittkantenbereich:

Auflagen	Nacharbeit im Bereich		Achse
	von [mm]	bis [mm]	
26B	x = 265	y = 265	VA
26P	x = 215	y = 215	VA

Aufweiten Radhausausschnittkantenbereich:

Auflagen	Im Bereich		Aufweiten um [mm]	Achse
	von [mm]	bis [mm]		
26J	x = 265	y = 265	20	VA
26N	x = 265	y = 265	8	VA
27F	x = 275	y = 275	20	HA
27H	y = 275	y = 275	8	HA

S22 55774*00

Nacharbeitsprofile Fahrzeug

Fahrzeug:

Hersteller: SEAT
Fahrzeugtyp: 5F
Genehm.Nr.: e9*2007/46*0094*..
Handelsbez.: LEON / LEON SC / LEON ST / LEON X-PERIENCE

Variante(n): Frontantrieb, Kombi, 5-türig

Nacharbeit Radhausausschnittkantenbereich:

Auflagen	Nacharbeit im Bereich		Achse
	von [mm]	bis [mm]	
26B	x = 300	y = 300	VA
26P	x = 250	y = 250	VA

Aufweiten Radhausausschnittkantenbereich:

Auflagen	Im Bereich		Aufweiten um [mm]	Achse
	von [mm]	bis [mm]		
26J	x = 300	y = 300	25	VA
26N	x = 300	y = 300	8	VA
27F	x = 400	y = 310	25	HA
27H	x = 400	y = 310	8	HA

Nacharbeitsprofile Fahrzeug

Fahrzeug:

Hersteller: SKODA
Fahrzeugtyp: 5E
Genehm.Nr.: e11*2007/46*0244*..
Handelsbez.: SKODA OCTAVIA

Variante(n):

Nacharbeit Radhausausschnittkantenbereich:

Auflagen	Nacharbeit im Bereich		Achse
	von [mm]	bis [mm]	
26B	x = 220	y = 275	VA
26P	x = 170	y = 225	VA
27B	x = 170	y = 250	HA
27I	x = 120	y = 200	HA

Aufweiten Radhausausschnittkantenbereich:

Auflagen	Im Bereich		Aufweiten um [mm]	Achse
	von [mm]	bis [mm]		
26J	x = 220	y = 275	30	VA
26N	x = 220	y = 275	30	VA
27F	x = 170	y = 250	30	HA
27H	x = 170	y = 250	30	HA

S22 55774*00

Nacharbeitsprofile Fahrzeug

Fahrzeug:

Hersteller: SKODA
Fahrzeugtyp: 5E
Genehm.Nr.: e8*2007/46*0318*..
Handelsbez.: SKODA OCTAVIA

Variante(n):

Nacharbeit Radhausausschnittkantenbereich:

Auflagen	Nacharbeit im Bereich		Achse
	von [mm]	bis [mm]	
26B	x = 220	y = 275	VA
26P	x = 170	y = 225	VA
27B	x = 170	y = 250	HA
27I	x = 120	y = 200	HA

Aufweiten Radhausausschnittkantenbereich:

Auflagen	Im Bereich		Aufweiten um [mm]	Achse
	von [mm]	bis [mm]		
26J	x = 220	y = 275	30	VA
26N	x = 220	y = 275	30	VA
27F	x = 170	y = 250	30	HA
27H	x = 170	y = 250	30	HA

Nacharbeitsprofile Fahrzeug

Fahrzeug:

Hersteller: SKODA
Fahrzeugtyp: 5E
Genehm.Nr.: e11*2007/46*0243*..
Handelsbez.: SKODA OCTAVIA

Variante(n): ab e11*2007/46*0243*01, Frontantrieb, Limousine

Nacharbeit Radhausausschnittkantenbereich:

Auflagen	Nacharbeit im Bereich		Achse
	von [mm]	bis [mm]	
26B	x = 220	y = 275	VA
26P	x = 170	y = 225	VA
27B	x = 170	y = 250	HA
27I	x = 120	y = 200	HA

Aufweiten Radhausausschnittkantenbereich:

Auflagen	Im Bereich		Aufweiten um [mm]	Achse
	von [mm]	bis [mm]		
26J	x = 220	y = 275	30	VA
26N	x = 220	y = 275	30	VA
27F	x = 170	y = 250	30	HA
27H	x = 170	y = 250	30	HA

S22 55774*00

**Gutachten 366-0492-24-WIRD
zur Erteilung der ABE 55774**

ANLAGE: 4
Hersteller: MAK S.p.A.

Radtyp: UN8080
Stand: 16.01.2025



Nacharbeitsprofile Fahrzeug

Fahrzeug:

Hersteller: SKODA
Fahrzeugtyp: NX
Genehm.Nr.: e8*2007/46*0355*..
Handelsbez.: SKODA OCTAVIA, OCTAVIA RS, OCTAVIA SCOUT

Variante(n):

Nacharbeit Radhausausschnittkantenbereich:

Auflagen	Nacharbeit im Bereich		Achse
	von [mm]	bis [mm]	
26B	x = 300	y = 240	VA
26P	x = 250	y = 190	VA
27B	x = 280	y = 270	HA
27I	x = 230	y = 220	HA

Aufweiten Radhausausschnittkantenbereich:

Auflagen	Im Bereich		Aufweiten um [mm]	Achse
	von [mm]	bis [mm]		
26J	x = 300	y = 240	20	VA
26N	x = 300	y = 240	8	VA
27F	y = 280	y = 270	10	HA
27H	y = 280	y = 270	8	HA

§22 55774*00

Nacharbeitsprofile Fahrzeug

Fahrzeug:

Hersteller: VW
Fahrzeugtyp: AU
Genehm.Nr.: e1*2007/46*0623*..
Handelsbez.: GOLF, GOLF VARIANT, GOLF SPORTSVAN, E-GOLF

Variante(n): Allradantrieb, Frontantrieb, Schrägheck

Nacharbeit Radhausausschnittkantenbereich:

Auflagen	Nacharbeit im Bereich		Achse
	von [mm]	bis [mm]	
26B	x = 300	y = 300	VA
26P	x = 250	y = 250	VA

Aufweiten Radhausausschnittkantenbereich:

Auflagen	Im Bereich		Aufweiten um [mm]	Achse
	von [mm]	bis [mm]		
26N	x = 300	y = 300	8	VA
27F	x = 400	y = 310	30	HA
27H	x = 400	y = 310	8	HA
26J	x = 300	y = 300	30	VA

Nacharbeitsprofile Fahrzeug

Fahrzeug:

Hersteller: VW
Fahrzeugtyp: 1K
Genehm.Nr.: e1*2001/116*0242*..
Handelsbez.: GOLF

Variante(n): Cabrio, Frontantrieb

Nacharbeit Radhausausschnittkantenbereich:

Auflagen	Nacharbeit im Bereich		Achse
	von [mm]	bis [mm]	
26B	x = 280	y = 380	VA
26P	x = 230	y = 330	VA

Aufweiten Radhausausschnittkantenbereich:

Auflagen	Im Bereich		Aufweiten um [mm]	Achse
	von [mm]	bis [mm]		
26J	x = 280	y = 380	16	VA
26N	x = 280	y = 380	8	VA
27F	x = 260	y = 310	36	HA
27H	x = 260	y = 310	8	HA

S22 55774*00

Nacharbeitsprofile Fahrzeug

Fahrzeug:

Hersteller: VW
Fahrzeugtyp: CD
Genehm.Nr.: e1*2007/46*2014*..
Handelsbez.: GOLF, GOLF GTE

Variante(n):

Nacharbeit Radhausausschnittkantenbereich:

Auflagen	Nacharbeit im Bereich		Achse
	von [mm]	bis [mm]	
26B	x = 280	y = 320	VA
26P	x = 230	y = 270	VA
27I	x = 280	y = 320	HA

Aufweiten Radhausausschnittkantenbereich:

Auflagen	Im Bereich		Aufweiten um [mm]	Achse
	von [mm]	bis [mm]		
26J	x = 280	y = 320	8	VA
26N	x = 280	y = 320	32	VA
27F	x = 280	y = 320	8	HA
27H	x = 280	y = 320	22	HA

S22 55774*00

Nacharbeitsprofile Fahrzeug

Fahrzeug:

Hersteller: VW
Fahrzeugtyp: 1T
Genehm.Nr.: e1*2001/116*0211*..
Handelsbez.: TOURAN

Variante(n): ab e1*2001/116*0211*36

Nacharbeit Radhausausschnittkantenbereich:

Auflagen	Nacharbeit im Bereich		Achse
	von [mm]	bis [mm]	
26B	x = 200	y = 300	VA
26P	x = 150	y = 250	VA
27U	y = 100	y = 200	HA
27V	y = 100	y = 200	HA

Aufweiten Radhausausschnittkantenbereich:

Auflagen	Im Bereich		Aufweiten um [mm]	Achse
	von [mm]	bis [mm]		
26J	x = 200	y = 300	15	VA
26N	x = 200	y = 300	8	VA
27F	x = 250	y = 250	15	HA
27H	x = 250	y = 250	8	HA

§22 55774*00

**Gutachten 366-0492-24-WIRD
zur Erteilung der ABE 55774**

ANLAGE: 4
Hersteller: MAK S.p.A.

Radtyp: UN8080
Stand: 16.01.2025



Nacharbeitsprofile Fahrzeug

Fahrzeug:

Hersteller: VW
Fahrzeugtyp: 16
Genehm.Nr.: e1*2007/46*0539*..
Handelsbez.: JETTA, BEETLE

Variante(n): Frontantrieb, Nur Beetle (Schrägheck)

Nacharbeit Radhausausschnittkantenbereich:

Auflagen	Nacharbeit im Bereich		Achse
	von [mm]	bis [mm]	
26B	x = 300	y = 350	VA
26P	x = 250	y = 300	VA
27B	x = 350	y = 300	HA
27I	x = 300	y = 250	HA

Aufweiten Radhausausschnittkantenbereich:

Auflagen	Im Bereich		Aufweiten um [mm]	Achse
	von [mm]	bis [mm]		
26J	x = 300	y = 350	18,5	VA
26N	x = 300	y = 350	8	VA
27F	x = 350	y = 300	26,5	HA
27H	x = 350	y = 300	8	HA

S22 55774*00

Nacharbeitsprofile Fahrzeug

Fahrzeug:

Hersteller: VW
Fahrzeugtyp: 1T
Genehm.Nr.: e1*2007/46*0357*..
Handelsbez.: TOURAN

Variante(n): ab e1*2007/46*0357*14

Nacharbeit Radhausausschnittkantenbereich:

Auflagen	Nacharbeit im Bereich		Achse
	von [mm]	bis [mm]	
26B	x = 200	y = 300	VA
26P	x = 150	y = 250	VA
27U	y = 100	y = 200	HA
27V	y = 100	y = 200	HA

Aufweiten Radhausausschnittkantenbereich:

Auflagen	Im Bereich		Aufweiten um [mm]	Achse
	von [mm]	bis [mm]		
26J	x = 200	y = 300	15	VA
26N	x = 200	y = 300	8	VA
27F	x = 250	y = 250	15	HA
27H	x = 250	y = 250	8	HA

§22 55774*00

Nacharbeitsprofile Fahrzeug

Fahrzeug:

Hersteller: VW
Fahrzeugtyp: CDV
Genehm.Nr.: e1*2007/46*2180*..
Handelsbez.: CDV, GOLF (GOLF VARIANT)

Variante(n):

Nacharbeit Radhausausschnittkantenbereich:

Auflagen	Nacharbeit im Bereich		Achse
	von [mm]	bis [mm]	
26B	x = 280	y = 320	VA
26P	x = 230	y = 270	VA
27I	x = 280	y = 320	HA

Aufweiten Radhausausschnittkantenbereich:

Auflagen	Im Bereich		Aufweiten um [mm]	Achse
	von [mm]	bis [mm]		
26J	x = 280	y = 320	8	VA
26N	x = 280	y = 320	32	VA
27F	x = 280	y = 320	8	HA
27H	x = 280	y = 320	22	HA

S22 55774*00

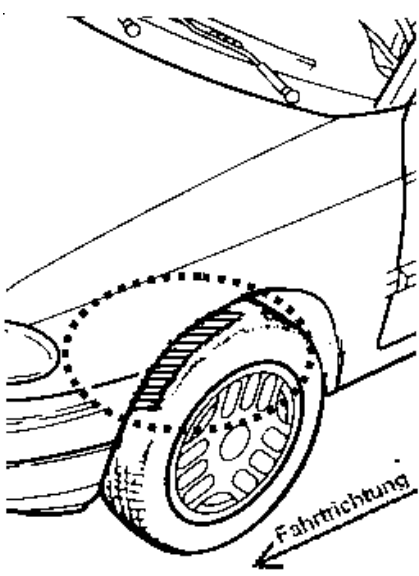
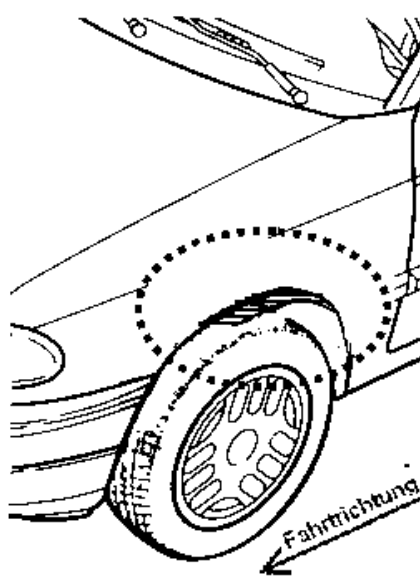
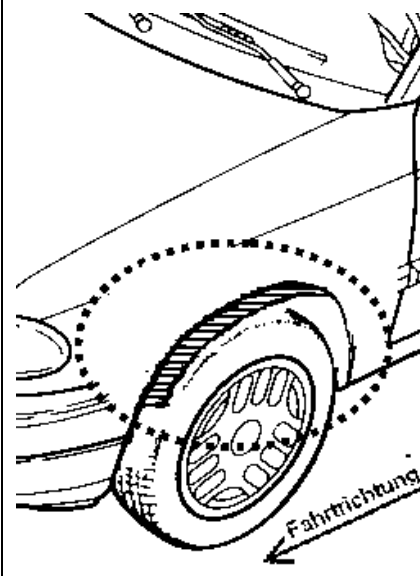
**Gutachten 366-0492-24-WIRD
zur Erteilung der ABE 55774**

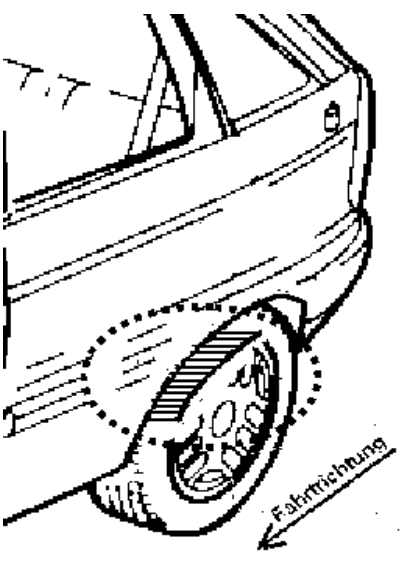
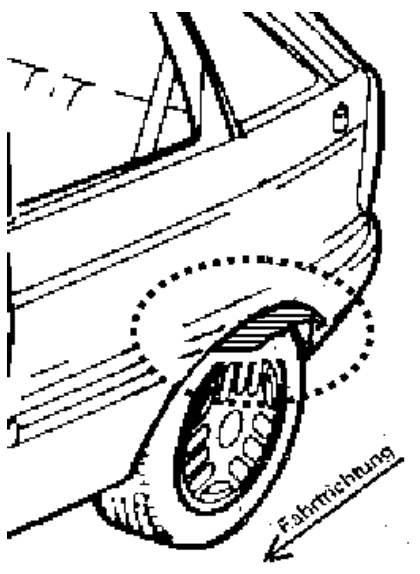
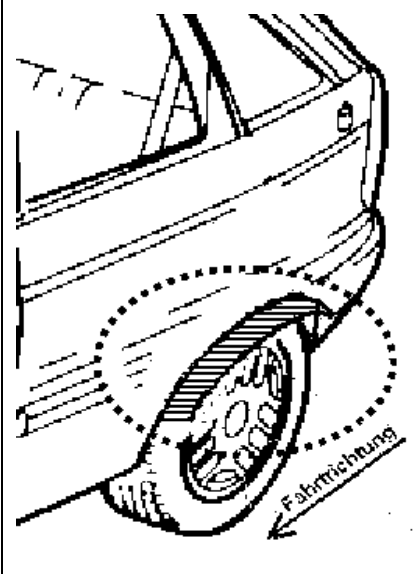
ANLAGE: Radabdeckung
Hersteller: MAK S.p.A.

Radtyp: UN8080
Stand: 20.01.2025

Hinweisblatt zu den im Gutachten genannten Radabdeckungsauflagen Nr. 241 – 248, 24C, 24D, 24J und 24M.

Die nachfolgenden Bilder stellen die Hilfsmittel zur Erfüllung der Radabdeckung dar, die in den Radabdeckungsauflagen beschrieben sind.

Vorderachse		
Bereich 30 Grad vor der Radmitte Zu Auflage 241 bzw. 245	Bereich 50 Grad hinter der Radmitte Zu Auflage 242 bzw. 246	Bereich 30 Grad vor und 50 Grad hinter der Radmitte Zu Auflage 241,242,245, 246,24C,24J
		

Hinterachse		
Bereich 30 Grad vor der Radmitte Zu Auflage 243 bzw. 247	Bereich 50 Grad hinter der Radmitte Zu Auflage 244 bzw. 248	Bereich 30 Grad vor und 50 Grad hinter der Radmitte Zu Auflage 243,244,247,248,24D,24M
		

S22 55774*00