

**Gutachten 366-0019-22-WIRD/N8
zur Erteilung eines Nachtrags zur ABE 54238**



ANLAGE: 11
Hersteller: Borbet Vertriebs GmbH

Radtyp: N 80939
Stand: 20.02.2025



Fahrzeughersteller

HYUNDAI, HYUNDAI Assan Otomotiv Sanayi, Hyundai Motor Company, HYUNDAI Motor Company, HYUNDAI MOTOR (CZ), HYUNDAI MOTOR EUROPE, HYUNDAI MOTOR (IND), KIA, KIA MOTORS (SK), MAZDA, Mazda Motor Corporation

Raddaten:

Radgröße nach Norm : 8 J X 19 H2 Einpreßtiefe (mm) : 48
Lochkreis (mm)/Lochzahl : 114,3/5 Zentrierart : Mittenzentrierung

Technische Daten, Kurzfassung

Ausführung	Ausführungsbezeichnung		Mitteln och in mm	Zentrierring- werkstoff	zul. Rad- last in kg	zul. Abroll umf. in mm	gültig ab Fertig datum
	Kennzeichnung Rad	Kennzeichnung Zentrierring					
5114348671	N80939 5/114,3 ET48	Ø72,6 - Ø67,1	67,1		740	2284	11/21
5114348671	N80939 5/114,3 ET48	Ø72,6 - Ø67,1	67,1		750	2260	11/21

Im Fahrzeug vorgeschriebene Fahrzeugsysteme, z. B. Reifendruckkontrollsysteme, müssen nach Anbau der Sonderräder funktionsfähig bleiben.

Der Fahrzeughalter muss auf die Kontrolle des Anzugsmoments der Befestigungsmittel nach einer Wegstrecke von 50km hingewiesen werden.

Verwendungsbereich/Fz-Hersteller : **HYUNDAI, HYUNDAI Assan Otomotiv Sanayi, Hyundai Motor Company, HYUNDAI Motor Company, HYUNDAI MOTOR (CZ), HYUNDAI MOTOR EUROPE, HYUNDAI MOTOR (IND)**

Befestigungsteile : Kegelbundmuttern M12x1,5, Kegelw. 60 Grad, für Typ : CE; SX2; SX2E; PDE; (Kegelbund)

Zubehör : Zubehör Kit: 5305

Befestigungsteile : Kegelbundmuttern M12x1,5, Kegelw. 60 Grad, für Typ : VF; FE; OSE; TLE; GDH-HME; OS; FS; NE; TM; NX4e; MX5; GDH; MD; TLE-HME; TL; BC3; PDE

Zubehör : Zubehör Kit: 5305

Anzugsmoment der Befestigungsteile : 100 Nm für Typ : TL; TLE; TLE-HME
107 Nm für Typ : FS; GDH; GDH-HME; MD; VF
110 Nm für Typ : MX5; NX4e
120 Nm für Typ : BC3; CE; FE; NE; PDE; SX2; SX2E
127 Nm für Typ : OS; OSE; PDE; TM

S22 54238*08

**Gutachten 366-0019-22-WIRD/N8
zur Erteilung eines Nachtrags zur ABE 54238**



ANLAGE: 11
Hersteller: Borbet Vertriebs GmbH

Radtyp: N 80939
Stand: 20.02.2025

Seite: 2 von 41

Verkaufsbezeichnung: **ELANTRA**

Fahrzeugtyp	Betriebserlaubnis	kW	Reifen	Auflagen zu Reifen	Auflagen
MD	e4*2007/46*0254*..	94 - 97	215/35R19 85	11A; 245; 5EG	Stufenheck; Frontantrieb; 10B; 11B; 11G; 11H; 12A; 51A; 71C; 71K; 721; 725; 729; 73C; 74A; 74H; 74P

Verkaufsbezeichnung: **HYUNDAI SANTA FE**

Fahrzeugtyp	Betriebserlaubnis	kW	Reifen	Auflagen zu Reifen	Auflagen
TM	e4*2007/46*1318*..	110 - 148	235/55R19 101 245/50R19 101	11A; 245	10B; 11B; 11G; 11H; 12A; 51A; 71C; 71K; 721; 725; 73C; 74A; 74H; 74P

Verkaufsbezeichnung: **IONIQ5, IONIQ5 N**

Fahrzeugtyp	Betriebserlaubnis	kW	Reifen	Auflagen zu Reifen	Auflagen
NE	e9*2018/858*11054*..	42 - 81	235/55R19 101 245/50R19 101 255/50R19 103	12I 11A; 12A; 24J; 248 11A; 12A; 24J; 248; 26P	Allradantrieb; Heckantrieb; 10B; 11B; 11G; 11H; 51A; 71C; 71K; 721; 725; 73C; 74A; 74H; 74P; 765

Verkaufsbezeichnung: **IONIQ6**

Fahrzeugtyp	Betriebserlaubnis	kW	Reifen	Auflagen zu Reifen	Auflagen
CE	e4*2018/858*00145*..	37 - 81	235/45R19 95 245/45R19 98	12N 12N	Allradantrieb; Heckantrieb; Elektro; 10B; 11B; 11G; 11H; 51A; 71C; 71K; 721; 725; 73C; 74A; 74H; 74P; 765

Verkaufsbezeichnung: **i20, i20N, Bayon**

Fahrzeugtyp	Betriebserlaubnis	kW	Reifen	Auflagen zu Reifen	Auflagen
BC3	e5*2007/46*0121*..	150	215/35R19 85 245/30R19 89	11A; 248 11A; 24J; 244; 247; 26B; 26N; 27F	i20N; Frontantrieb; 10B; 11B; 11G; 11H; 12A; 51A; 71C; 71K; 721; 725; 73C; 74A; 74H; 74P

Verkaufsbezeichnung: **i30**

Fahrzeugtyp	Betriebserlaubnis	kW	Reifen	Auflagen zu Reifen	Auflagen
GDH	e11*2007/46*0337*..	66 - 100	215/35R19 85	5EG	Kombi; Schrägheck; 3- türlich; 5-türlich; Frontantrieb; 10B; 11B; 11G; 11H; 12A; 51A; 71C; 71K; 721; 725; 729; 73C; 74A; 74H; 74P
GDH-HME	e11*2007/46*0338*..	66 - 137	225/35R19 88	11A; 248	
	e13*2007/46*1604*..				

**Gutachten 366-0019-22-WIRD/N8
zur Erteilung eines Nachtrags zur ABE 54238**



ANLAGE: 11
Hersteller: Borbet Vertriebs GmbH

Radtyp: N 80939
Stand: 20.02.2025

Verkaufsbezeichnung: **i30, i30N**

Fahrzeugtyp	Betriebserlaubnis	kW	Reifen	Auflagen zu Reifen	Auflagen
PDE	e11*2007/46*3807*.. e5*2007/46*1075*..	70 - 118	225/35R19 91W	11A; 245; 248; 26N; 26P	i30 Fastback; Kombilimousine; Schrägheck; 5-türig; 10B; 11B; 11G; 11H; 12A; 51A; 71C; 71K; 721; 725; 73C; 74A; 74H; 74P
			245/30R19 89	11A; 24J; 248; 26B; 26N; 27H	
PDE	e11*2007/46*3807*.. e5*2007/46*1075*..	184 184 - 206	225/35R19 88Y	11A; 26B; 26J	i30N; i30N Fastback; 10B; 11B; 11G; 11H; 12A; 51A; 71C; 71K; 721; 725; 73C; 74A; 74H; 74P
			235/35R19 91	11A; 246; 248; 26B; 26J	
			245/30R19 89	11A; 24J; 248; 26B; 26J; 27H	
			245/35R19 89	11A; 24J; 248; 26B; 26J; 27H	

Verkaufsbezeichnung: **i40**

Fahrzeugtyp	Betriebserlaubnis	kW	Reifen	Auflagen zu Reifen	Auflagen
VF	e4*2007/46*0263*.. e4*2007/46*0264*..	85 - 131	225/40R19 93		Kombi; Limousine; Frontantrieb; 10B; 11B; 11G; 11H; 12A; 51A; 71C; 71K; 721; 725; 729; 73C; 74A; 74H; 74P
			235/35R19 91		

Verkaufsbezeichnung: **Kona, Kauai**

Fahrzeugtyp	Betriebserlaubnis	kW	Reifen	Auflagen zu Reifen	Auflagen
OSE	e4*2007/46*1522*..	26 - 28	225/35R19 88		KONA EV; Frontantrieb; 10B; 11B; 11G; 11H; 12A; 51A; 71C; 71K; 721; 725; 73C; 74A; 74H; 74P
			225/40R19 89		
			235/35R19 91		
			235/40R19 92		
			245/35R19 89	11A; 245; 248; 26P	
SX2	e4*2018/858*00153*..	69 - 146	225/45R19 92	11A; 26P	mit Radhausverbreiterung (Flap) Serie; Allradantrieb; Frontantrieb; nicht Elektro; inkl. Hybrid; 10B; 11B; 11G; 11H; 12A; 51A; 71C; 71K; 721; 725; 73C; 74A; 74H; 74P; 77E
SX2E	e4*2018/858*00168*..	33 - 54	225/45R19 92	11A; 26P	mit Radhausverbreiterung (Flap) Serie; Frontantrieb; Elektro; 10B; 11B; 11G; 11H; 12A; 51A; 71C; 71K; 721; 725; 73C; 74A; 74H; 74P; 77E
			235/45R19 95	11A; 26P	

**Gutachten 366-0019-22-WIRD/N8
zur Erteilung eines Nachtrags zur ABE 54238**



ANLAGE: 11
Hersteller: Borbet Vertriebs GmbH

Radtyp: N 80939
Stand: 20.02.2025

Verkaufsbezeichnung: **Kona, Kauai, Kona N, Kauai N**

Fahrzeugtyp	Betriebserlaubnis	kW	Reifen	Auflagen zu Reifen	Auflagen
OS	e4*2007/46*1259*..	26 - 28	225/35R19 88		KONA EV; Frontantrieb; 10B; 11B; 11G; 11H; 12A; 51A; 71C; 71K; 721; 725; 73C; 74A; 74H; 74P
			225/40R19 89		
			235/35R19 91		
			235/40R19 92		
			245/35R19 89	11A; 245; 248; 26P	
OS	e4*2007/46*1259*..	77 - 130	235/35R19 87		KONA; nicht KONA EV; Allradantrieb; Frontantrieb; 10B; 11B; 11G; 11H; 12A; 51A; 71C; 71K; 721; 725; 73C; 74A; 74H; 74P
		77 - 146	225/35R19 88		
			225/40R19 89		
			235/40R19 92		
			245/35R19 89	11A; 245; 248; 26P	
OS	e4*2007/46*1259*..	206	225/40R19 93	11A; 248	Kona N; Frontantrieb; 10B; 11B; 11G; 11H; 12A; 51A; 71C; 71K; 721; 725; 73C; 74A; 74H; 74P
			235/40R19 92	11A; 248; 26P	
			245/35R19 93	11A; 24M; 26P; 271	

Verkaufsbezeichnung: **NEXO**

Fahrzeugtyp	Betriebserlaubnis	kW	Reifen	Auflagen zu Reifen	Auflagen
FE	e9*2007/46*6592*..	32	235/45R19 95	12Q	Wasserstoffbetrieb; Frontantrieb; 10B; 11B; 11G; 11H; 51A; 71C; 71K; 721; 725; 73C; 74A; 74H; 74P

Verkaufsbezeichnung: **Santa Fe**

Fahrzeugtyp	Betriebserlaubnis	kW	Reifen	Auflagen zu Reifen	Auflagen
MX5	e4*2018/858*00188*..	118	235/55R19 101		M. zusätz. Radabdeckung Achse 2 (Flap); Hybrid; 10B; 11B; 11G; 11H; 12A; 51A; 71C; 71K; 721; 725; 73C; 74A; 74H; 74P; 765
			245/50R19 101	11A; 245	
			255/50R19 103	11A; 24J; 248	

Verkaufsbezeichnung: **TUCSON, ix35**

Fahrzeugtyp	Betriebserlaubnis	kW	Reifen	Auflagen zu Reifen	Auflagen
NX4e	e5*2018/858*00001*..	85 - 132	235/45R19 95		Allradantrieb; Frontantrieb; inkl. Hybrid; 10B; 11B; 11G; 11H; 12A; 51A; 71C; 71K; 721; 725; 73C; 74A; 74H; 74P
			235/50R19 99	11A; 248	
			245/45R19 98		
			245/50R19 101	11A; 24J; 248; 26P	
			255/45R19 100	11A; 248	

**Gutachten 366-0019-22-WIRD/N8
zur Erteilung eines Nachtrags zur ABE 54238**



ANLAGE: 11
Hersteller: Borbet Vertriebs GmbH

Radtyp: N 80939
Stand: 20.02.2025

Verkaufsbezeichnung: **TUCSON, IX35**

Fahrzeugtyp	Betriebserlaubnis	kW	Reifen	Auflagen zu Reifen	Auflagen
TL	e11*2007/46*2711*..	85 - 136	225/45R19 96		10B; 11B; 11G; 11H;
TLE	e5*2007/46*1084*..		245/45R19	11A; 245; 248; 51G	12A; 51A; 71C; 71K;
TLE-HME	e11*2007/46*2724*.. e5*2007/46*1076*.. e13*2007/46*1612*..				721; 725; 73C; 74A; 74H; 74P

Verkaufsbezeichnung: **VELOSTER**

Fahrzeugtyp	Betriebserlaubnis	kW	Reifen	Auflagen zu Reifen	Auflagen
FS	e11*2007/46*0194*..	97 - 137	215/35R19 85		Schrägheck;
			225/30R19 84	11A; 27H	Frontantrieb; 10B; 11B; 11G; 11H; 12A; 51A; 71C; 71K; 721; 725; 729; 73C; 74A; 74H; 74P

Verwendungsbereich/Fz-Hersteller : KIA

Befestigungsteile : Kegelbundmuttern M12x1,5, Kegelw. 60 Grad

Zubehör : Zubehör Kit: 5305

Anzugsmoment der Befestigungsteile : 105 Nm für Typ : AM
107 Nm für Typ : SK3; XM FL
108 Nm für Typ : PS; PSEV
110 Nm für Typ : JF; MQ4
120 Nm für Typ : DE; QL; SG2; SV1
127 Nm für Typ : CV

Verkaufsbezeichnung: **EV3**

Fahrzeugtyp	Betriebserlaubnis	kW	Reifen	Auflagen zu Reifen	Auflagen
SV1	e6*2018/858*00331*..	50	225/45R19 92		M. zusätz.
			235/45R19 95	11A; 245; 26P	Radabdeckung Achse 2 (Flap); Frontantrieb; Elektro; 10B; 11B; 11G; 11H; 12A; 51A; 71C; 71K; 721; 725; 73C; 74A; 74H; 74P; 765

Verkaufsbezeichnung: **EV6**

Fahrzeugtyp	Betriebserlaubnis	kW	Reifen	Auflagen zu Reifen	Auflagen
CV	e9*2018/858*11073*..	42 - 81	235/55R19 101	11A; 246; 26P	Allradantrieb;
			245/50R19 101	11A; 24J; 26P; 27I	Heckantrieb; Elektro;
			255/50R19 103	11A; 24J; 248; 26B; 27I	10B; 11B; 11G; 11H; 12A; 51A; 71C; 71K; 721; 725; 73C; 74A; 74H; 74P; 765

**Gutachten 366-0019-22-WIRD/N8
zur Erteilung eines Nachtrags zur ABE 54238**



ANLAGE: 11
Hersteller: Borbet Vertriebs GmbH

Radtyp: N 80939
Stand: 20.02.2025

Seite: 6 von 41

Verkaufsbezeichnung: **NIRO**

Fahrzeugtyp	Betriebserlaubnis	kW	Reifen	Auflagen zu Reifen	Auflagen
SG2	e9*2018/858*11241*..	68 - 78	225/35R19 88	11A; 26P; 27I	Frontantrieb; Hybrid; 10B; 11B; 11G; 11H; 12A; 51A; 71C; 71K; 721; 725; 73C; 74A; 74H; 74P
			225/40R19 89	11A; 26P; 27I	
			235/35R19 87	11A; 248; 26P; 27I	
SG2	e9*2018/858*11241*..	50 - 59	225/40R19 89	11A; 248; 26P; 27I	Frontantrieb; Elektro; 10B; 11B; 11G; 11H; 12A; 51A; 71C; 71K; 721; 725; 73C; 74A; 74H; 74P
			235/40R19 92	11A; 248; 26P; 27I	

Verkaufsbezeichnung: **Niro, Niro Plus**

Fahrzeugtyp	Betriebserlaubnis	kW	Reifen	Auflagen zu Reifen	Auflagen
DE	e4*2007/46*1139*..	27 - 29	225/40R19 89	11A; 26P; 5FM	nicht Niro Plus; Frontantrieb; 10B; 11B; 11G; 11H; 12A; 51A; 71C; 71K; 721; 725; 73C; 74A; 74H; 74P

Verkaufsbezeichnung: **Optima**

Fahrzeugtyp	Betriebserlaubnis	kW	Reifen	Auflagen zu Reifen	Auflagen
JF	e4*2007/46*1018*..	99 - 126	225/40R19 93		Kombi; Limousine; Frontantrieb; 10B; 11B; 11G; 11H; 12A; 51A; 71C; 71K; 721; 725; 73C; 74A; 74H; 74P
			235/40R19 92	11A; 245; 26P	
		99 - 180	225/40R19 93		10B; 11B; 11G; 11H; 12A; 51A; 71C; 71K; 721; 725; 73C; 74A; 74H; 74P
			235/40R19 92W	11A; 245; 26P	

Verkaufsbezeichnung: **SORENTO**

Fahrzeugtyp	Betriebserlaubnis	kW	Reifen	Auflagen zu Reifen	Auflagen
MQ4	e4*2007/46*1530*..	118 - 148	235/55R19 101		inkl. Hybrid; 10B; 11B; 11G; 11H; 12A; 51A; 71C; 71K; 721; 725; 73C; 74A; 74H; 74P
			245/50R19 101	11A; 24J; 26P; 27I	
			255/50R19 103	11A; 24J; 248; 26P; 27I	
XM FL	e11*2007/46*0634*..	110 - 204	235/55R19	51G	Kombi; Allradantrieb; Frontantrieb; 10B; 11B; 11G; 11H; 12A; 51A; 573; 71C; 71K; 721; 725; 73C; 74A; 74H; 74P

Verkaufsbezeichnung: **SORENTO**

Fahrzeugtyp	Betriebserlaubnis	kW	Reifen	Auflagen zu Reifen	Auflagen
MQ4	e4*2007/46*1530*..	118 - 148	235/55R19 101		inkl. Hybrid; 10B; 11B; 11G; 11H; 12A; 51A; 71C; 71K; 721; 725; 73C; 74A; 74H; 74P
			245/50R19 101	11A; 24J; 26P; 27I	
			255/50R19 103	11A; 24J; 248; 26P; 27I	

**Gutachten 366-0019-22-WIRD/N8
zur Erteilung eines Nachtrags zur ABE 54238**



ANLAGE: 11
Hersteller: Borbet Vertriebs GmbH

Radtyp: N 80939
Stand: 20.02.2025

Verkaufsbezeichnung: **SORENTO**

Fahrzeugtyp	Betriebserlaubnis	kW	Reifen	Auflagen zu Reifen	Auflagen
XM FL	e11*2007/46*0634*..	110 - 204	235/55R19	51G	Kombi; Allradantrieb; Frontantrieb; 10B; 11B; 11G; 11H; 12A; 51A; 573; 71C; 71K; 721; 725; 73C; 74A; 74H; 74P

Verkaufsbezeichnung: **SOUL**

Fahrzeugtyp	Betriebserlaubnis	kW	Reifen	Auflagen zu Reifen	Auflagen
AM	e4*2001/116*0139*.. e4*2007/46*0133*..	85 - 103	225/35R19 88		Frontantrieb; 10B; 11B; 11G; 11H; 12A; 51A; 71C; 71K; 721; 725; 729; 73C; 74A; 74H; 74P
			235/35R19 87	11A; 24J; 248	
			245/30R19 89	11A; 24J; 248	
			245/35R19 89	11A; 24J; 248	
PS PSEV	e4*2007/46*0825*.. e9*2007/46*6160*..	24 - 113	225/35R19 88	11A; 245; 248	Ohne Radhausverbreiter. Serie; Frontantrieb; 10B; 11B; 11G; 11H; 12A; 51A; 71C; 71K; 721; 725; 73C; 74A; 74H; 74P
			225/40R19 89	11A; 245; 248	
			235/35R19 87	11A; 24J; 248	
PS	e4*2007/46*0825*..	91 - 113	225/35R19 88		nur mit Radabdeckung Serie; Frontantrieb; 10B; 11B; 11G; 11H; 12A; 51A; 71C; 71K; 721; 725; 73C; 74A; 74H; 74P
			225/40R19 89		
			235/35R19 87		
SK3	e4*2007/46*1365*..	27 - 29	225/40R19 89		Frontantrieb; 10B; 11B; 11G; 11H; 12A; 51A; 71C; 71K; 721; 725; 73C; 74A; 74H; 74P
			235/40R19 92	11A; 245	
			245/35R19 89	11A; 24J; 248; 26P	

Verkaufsbezeichnung: **Sportage**

Fahrzeugtyp	Betriebserlaubnis	kW	Reifen	Auflagen zu Reifen	Auflagen
QL	e11*2007/46*3139*..	85 - 136	225/45R19 96		Allradantrieb; Frontantrieb; 10B; 11B; 11G; 11H; 12A; 51A; 71C; 71K; 721; 725; 73C; 74A; 74H; 74P
			235/45R19 95		

Verwendungsbereich/Fz-Hersteller : KIA MOTORS (SK)

Befestigungsteile : Kegelbundmuttern M12x1,5, Kegelw. 60 Grad

Zubehör : Zubehör Kit: 5305

**Gutachten 366-0019-22-WIRD/N8
zur Erteilung eines Nachtrags zur ABE 54238**



ANLAGE: 11
Hersteller: Borbet Vertriebs GmbH

Radtyp: N 80939
Stand: 20.02.2025

Seite: 8 von 41

Anzugsmoment der Befestigungsteile : 100 Nm für Typ : RP
107 Nm für Typ : JD
108 Nm für Typ : ED
120 Nm für Typ : CD; QLE
130 Nm für Typ : NQ5e

Verkaufsbezeichnung: **Carens, Rondo**

Fahrzeugtyp	Betriebserlaubnis	kW	Reifen	Auflagen zu Reifen	Auflagen
RP	e4*2007/46*0633*..	85 - 130	225/40R19 93		Kombi; Frontantrieb; 10B; 11B; 11G; 11H; 12A; 51A; 71C; 71K; 721; 725; 73C; 74A; 74H; 74P
			235/35R19 91	11A; 24J; 248; 27H	

Verkaufsbezeichnung: **CEE'D**

Fahrzeugtyp	Betriebserlaubnis	kW	Reifen	Auflagen zu Reifen	Auflagen
ED	e4*2001/116*0121*..	66 - 106	225/35R19 88	11A; 22M; 24J; 24M	Pro Cee'd (2-türig Schrägheck); Frontantrieb; 10B; 11B; 11G; 11H; 12A; 51A; 71C; 71K; 721; 725; 73C; 74A; 74H; 74P; DE0
ED	e4*2001/116*0121*.., e4*2007/46*0132*..	66 - 106	225/35R19 88	11A; 22M; 24J; 24M	Sporty wagon (Kombi); Cee'd (4-türig Schrägheck); Frontantrieb; 10B; 11B; 11G; 11H; 12A; 51A; 71C; 71K; 721; 725; 73C; 74A; 74H; 74P; DE0
JD	e4*2007/46*0496*.., e4*2007/46*0497*..	66 - 150	225/35R19 88	11A; 24J; 248; 26B; 26N; 27F	Kombi; Van; Schrägheck; 3-türig; 5-türig; Frontantrieb; 10B; 11B; 11G; 11H; 12A; 51A; 71C; 71K; 721; 725; 73C; 74A; 74H; 74P

Verkaufsbezeichnung: **Ceed, ProCeed, Xceed**

Fahrzeugtyp	Betriebserlaubnis	kW	Reifen	Auflagen zu Reifen	Auflagen
CD	e4*2007/46*1299*..	73 - 150	225/35R19 88	11A; 24J; 248; 26B; 26N; 27H	CEED; PRO CEED; PRO CEED GT; nicht Xceed; Kombi; Schräghecklimousine; Frontantrieb; inkl. Hybrid; 10B; 11B; 11G; 11H; 12A; 51A; 71C; 71K; 721; 725; 73C; 74A; 74H; 74P

**Gutachten 366-0019-22-WIRD/N8
zur Erteilung eines Nachtrags zur ABE 54238**



ANLAGE: 11
Hersteller: Borbet Vertriebs GmbH

Radtyp: N 80939
Stand: 20.02.2025

Verkaufsbezeichnung: **KIA SPORTAGE**

Fahrzeugtyp	Betriebserlaubnis	kW	Reifen	Auflagen zu Reifen	Auflagen
QLE	e11*2007/46*3144*.. e5*2007/46*1081*..	85 - 136	225/45R19 96		Allradantrieb; Frontantrieb; 10B; 11B; 11G; 11H; 12A; 51A; 71C; 71K; 721; 725; 73C; 74A; 74H; 74P
			235/45R19 95		

Verkaufsbezeichnung: **SPORTAGE**

Fahrzeugtyp	Betriebserlaubnis	kW	Reifen	Auflagen zu Reifen	Auflagen
NQ5e	e4*2018/858*00079*..	85 - 133	235/45R19 95		Allradantrieb; Frontantrieb; inkl. Hybrid; 10B; 11B; 11G; 11H; 12A; 51A; 71C; 71K; 721; 725; 73C; 74A; 74H; 74P
			235/50R19 99	11A; 26P	
			245/45R19 98		
			255/45R19 100	11A; 26P	

Verwendungsbereich/Fz-Hersteller : MAZDA, Mazda Motor Corporation

Befestigungsteile : Kegelbundmuttern M12x1,5, Kegelw. 60 Grad

Zubehör : Zubehör Kit: 5305

Anzugsmoment der Befestigungsteile : 110 Nm für Typ : GG/GY; GG1; GH; GHE; KE; KF; KFE; NC1; NC1E;
SE
120 Nm für Typ : BK; BL; BLE; GH; GJ
126 Nm für Typ : DJ1
140 Nm für Typ : BL

Verkaufsbezeichnung: **MAZDA CX-5**

Fahrzeugtyp	Betriebserlaubnis	kW	Reifen	Auflagen zu Reifen	Auflagen
KE KF	e13*2007/46*1247*.. e13*2007/46*1803*..	110 - 143	225/55R19 103	122	inkl. Mj.2015; nur CX-5; Allradantrieb; Frontantrieb; 10B; 11B; 11G; 11H; 51A; 573; 71C; 71K; 721; 725; 729; 73C; 74A; 74H; 74P
			235/45R19 95	122	
			245/45R19 98	122	
KFE	e13*2007/46*1832*..	110 - 143	225/55R19 103	122	nur CX-5; Allradantrieb; Frontantrieb; 10B; 11B; 11G; 11H; 51A; 573; 71C; 71K; 721; 725; 729; 73C; 74A; 74H; 74P
			235/45R19 95	122	
			245/45R19 98	122	

**Gutachten 366-0019-22-WIRD/N8
zur Erteilung eines Nachtrags zur ABE 54238**



ANLAGE: 11
Hersteller: Borbet Vertriebs GmbH

Radtyp: N 80939
Stand: 20.02.2025

Seite: 10 von 41

Verkaufsbezeichnung: **MAZDA MX-5**

Fahrzeugtyp	Betriebserlaubnis	kW	Reifen	Auflagen zu Reifen	Auflagen
NC1 NC1E	e11*2001/116*0202*.. e1*2001/116*0371*..	93 - 118	215/35R19 85	11A; 22I; 24J; 24M; 54A	MX-5 "Softtop"; MX-5 "Roadster Coupe"; Cabrio; 10B; 11B; 11G; 11H; 12A; 51A; 71C; 71K; 72I; 725; 73C; 74A; 74H; 74P

Verkaufsbezeichnung: **MAZDA RX-8**

Fahrzeugtyp	Betriebserlaubnis	kW	Reifen	Auflagen zu Reifen	Auflagen
SE	e11*2001/116*0199*..	141 - 170	225/40R19 89 235/35R19 87W 245/35R19 89		10B; 11B; 11G; 11H; 12A; 51A; 71C; 71K; 72I; 725; 73C; 74A; 74H; 74P

Verkaufsbezeichnung: **MAZDA 2, MAZDA CX-3**

Fahrzeugtyp	Betriebserlaubnis	kW	Reifen	Auflagen zu Reifen	Auflagen
DJ1	e1*2007/46*1335*..	77 - 115	225/40R19 89 235/40R19 92		Mazda CX-3; Kombi; Allradantrieb; Frontantrieb; 10B; 11B; 11G; 11H; 12A; 51A; 71C; 71K; 72I; 725; 73C; 74A; 74H; 74P

Verkaufsbezeichnung: **MAZDA 3**

Fahrzeugtyp	Betriebserlaubnis	kW	Reifen	Auflagen zu Reifen	Auflagen
BK	e1*2001/116*0234*..	62 - 110	225/35R19 84	11A; 22B; 24J	Stufenheck; Schrägheck; 10B; 11B; 11G; 11H; 12A; 51A; 71C; 71K; 72I; 725; 729; 73C; 74A; 74H; 74P
BL	e11*2001/116*0262*..	74 - 121	225/35R19 88	11A; 26N; 26P; 27I	ab Mj.2013; ab e11*2001/116*0262*10; (Typ BM/BN); Limousine; Schrägheck; 10B; 11B; 11G; 11H; 12A; 51A; 71C; 71K; 72I; 725; 73C; 74A; 74H; 74P
BL BLE	e11*2001/116*0262*.. e13*2007/46*1071*..	76 - 111	225/35R19 88W	11A; 21P; 22I; 246; 5FE	bis Mj.2013; Stufenheck; Schrägheck; Frontantrieb; 10B; 11B; 11G; 11H; 12A; 51A; 71C; 71K; 72I; 725; 729; 73C; 74A; 74H; 74P

**Gutachten 366-0019-22-WIRD/N8
zur Erteilung eines Nachtrags zur ABE 54238**



ANLAGE: 11
Hersteller: Borbet Vertriebs GmbH

Radtyp: N 80939
Stand: 20.02.2025

Seite: 11 von 41

Verkaufsbezeichnung: **MAZDA 3**

Fahrzeugtyp	Betriebserlaubnis	kW	Reifen	Auflagen zu Reifen	Auflagen
BL	e11*2001/116*0262*..	191	225/35R19 88Y	11A; 21P; 22I; 5FE	bis Mj.2013; Schrägheck; Frontantrieb; 10B; 11B; 11G; 11H; 12A; 51A; 71C; 71K; 721; 725; 729; 73C; 74A; 74H; 74P

Verkaufsbezeichnung: **MAZDA 6**

Fahrzeugtyp	Betriebserlaubnis	kW	Reifen	Auflagen zu Reifen	Auflagen
GG/GY GG1	e1*98/14*0188*.. e11*2001/116*0203*..	88 - 122	225/35R19 88W	11A; 22B; 54A	Kombi; Stufenheck; Schrägheck; Allradantrieb; Frontantrieb; 10B; 11B; 11G; 11H; 12A; 51A; 573; 71C; 71K; 721; 725; 73C; 74A; 74H; 74P
GG/GY GG1	e1*98/14*0188*.. e11*2001/116*0203*..	88 - 122	225/35R19 88W	11A; 22B; 24J; 24M; 54A	Kombi; Stufenheck; Schrägheck; Allradantrieb; Frontantrieb; 10B; 11B; 11G; 11H; 12A; 51A; 573; 71C; 71K; 721; 725; 73C; 74A; 74H; 74P
GG1	e11*2001/116*0203*..	191	235/35R19 91	11A; 22B; 24J; 24M	Nur Mazda MPS; Allradantrieb; 10B; 11B; 11G; 11H; 12A; 51A; 573; 71C; 71K; 721; 725; 73C; 74A; 74H; 74P

Verkaufsbezeichnung: **MAZDA 6, MAZDA CX-5**

Fahrzeugtyp	Betriebserlaubnis	kW	Reifen	Auflagen zu Reifen	Auflagen
GH GHE	e1*2001/116*0448*.. e13*2007/46*1075*..	88 - 125	235/35R19 91	11A; 21P; 22I; 22M; 24J; 24M	nur bis e13*2007/46*1075*01;
		88 - 136	225/40R19 93	11A; 21P; 22I; 22M; 24J; 24M	nur bis e1*2001/116*0448*05;
			235/35R19 91W	11A; 21P; 22I; 22M; 24J; 24M	Schrägheck; Frontantrieb; nur
			245/35R19 93	11A; 21B; 22B; 22M; 24C; 24D	Mazda 6; 10B; 11B; 11G; 11H; 12A; 51A; 71C; 71K; 721; 725; 729; 73C; 74A; 74H; 74P

**Gutachten 366-0019-22-WIRD/N8
zur Erteilung eines Nachtrags zur ABE 54238**



ANLAGE: 11
Hersteller: Borbet Vertriebs GmbH

Radtyp: N 80939
Stand: 20.02.2025

Verkaufsbezeichnung: **MAZDA 6, MAZDA CX-5**

Fahrzeugtyp	Betriebserlaubnis	kW	Reifen	Auflagen zu Reifen	Auflagen
GH GHE	e1*2001/116*0448*.. e13*2007/46*1075*..	88 - 125	235/35R19 91	11A; 21P; 22I; 22M; 24J; 248	ab e13*2007/46*1075*02; ab e1*2001/116*0448*06; bis Mj.2012; Stufenheck; Schrägheck; Frontantrieb; nur Mazda 6; 10B; 11B; 11G; 11H; 12A; 51A; 71C; 71K; 72I; 725; 729; 73C; 74A; 74H; 74P
			225/40R19 93	11A; 21P; 22I; 22M; 245	
		88 - 132	235/35R19 91W	11A; 21P; 22I; 22M; 24J; 248	
			245/35R19 93	11A; 21B; 21N; 22B; 22L; 241; 246; 248	
GH GJ	e1*2001/116*0448*.. e1*2007/46*1001*..	107 - 143	225/40R19 92Y		ab Mj.2012; inkl. Mj.2015; Kombi; Stufenheck; Allradantrieb; Frontantrieb; nur Mazda 6; 10B; 11B; 11G; 11H; 12A; 51A; 71C; 71K; 72I; 725; 73C; 74A; 74H; 74P
			225/45R19 92		
			235/40R19 92		
			235/45R19 95		
			245/35R19 93		
GH GHE	e1*2001/116*0448*.. e13*2007/46*1075*..	83 - 136	225/40R19 93	11A; 21S; 22I; 24J; 24M	bis Mj.2012; Kombi; Frontantrieb; nur Mazda 6; 10B; 11B; 11G; 11H; 12A; 51A; 71C; 71K; 72I; 725; 729; 73C; 74A; 74H; 74P
			235/35R19 91	11A; 21S; 22I; 24J; 24M	
			245/35R19 93	11A; 21T; 22I; 24C; 24D	
GH	e1*2001/116*0448*..	110 - 143	225/55R19 103	122	inkl. Mj.2015; nur CX- 5; Allradantrieb; Frontantrieb; 10B; 11B; 11G; 11H; 51A; 573; 71C; 71K; 72I; 725; 729; 73C; 74A; 74H; 74P
			235/45R19 95	122	
			245/45R19 98	122	
GJ	e1*2007/46*1001*..	107 - 141	225/40R19 89W		Kombi; Stufenheck; Frontantrieb; 10B; 11B; 11G; 11H; 12A; 51A; 71C; 71K; 72I; 725; 73C; 74A; 74H; 74P
			225/45R19 92		
			235/40R19 92		
			235/45R19 95		
			245/35R19 89W		
		245/40R19 94			

Auflagen

10B) Die mindestens erforderlichen Geschwindigkeitsbereiche der zu verwendenden Reifen sind, mit Ausnahme der Winterreifen Profile, den Fahrzeugpapieren zu entnehmen. Die für gesetzeskonforme Winterreifen zulässige Höchstgeschwindigkeit ist im Blickfeld des Fahrzeugführer sinnfällig anzugeben und im Betrieb nicht zu überschreiten. Die zulässige Achslast des Fahrzeuges darf nicht größer sein als das Zweifache der auf Seite 1 dieser Anlage angegebenen Radlast unter Berücksichtigung des angegebenen Abrollumfanges. Der beim Reifen angeführte Lastindex beschreibt die mindesterforderliche

**Gutachten 366-0019-22-WIRD/N8
zur Erteilung eines Nachtrags zur ABE 54238**

ANLAGE: 11

Hersteller: Borbet Vertriebs GmbH

Radtyp: N 80939

Stand: 20.02.2025



Seite: 13 von 41

Tragfähigkeit, es sind Reifen mit höherem Lastindex zulässig, die max. Achslast ist mit diesem Lastindex zu vergleichen wodurch eventuell vorhandene Achslastaufgaben entfallen können.

- 11A) Der vorschriftsmäßige Zustand des Fahrzeuges ist durch einen amtlich anerkannten Sachverständigen oder Prüfer für den Kraftfahrzeugverkehr oder einen Prüflingenieur einer Überwachungsorganisation oder einen Angestellten nach Abschnitt 4 der Anlage VIIIb zur StVZO unter Angabe von FAHRZEUGHERSTELLER, FAHRZEUGTYP und FAHRZEUGIDENTIFIZIERUNGNUMMER auf einem Nachweis entsprechend dem im Beispielkatalog zum §19 StVZO veröffentlichten Muster bescheinigen zu lassen.
- 11B) Wird eine in diesem Gutachten aufgeführte Reifengröße verwendet, die nicht bereits in der Fahrzeuggenehmigung für diesen Fahrzeug-Typ/ -Variante/ -Version bzw. Fahrzeugausführung genannt ist, so sind die Angaben über die Reifengrößen in den Fahrzeugpapieren bei der nächsten Befassung mit den Fahrzeugpapieren durch die Zulassungsstelle berichtigen zu lassen. Diese Berichtigung ist dann nicht erforderlich, wenn die ABE/TTG des Sonderrades eine Freistellung von der Pflicht zur Berichtigung der Fahrzeugpapiere enthält.
- 11G) Die Brems-, Lenkungsaggregate und das Fahrwerk mit Ausnahme von Sonder-Fahrwerksfedern müssen, sofern diese durch keine weiteren Auflagen berührt werden, dem Serienstand entsprechen. Für die Sonder-Fahrwerksfedern muß eine Allgemeine Betriebserlaubnis bzw. Teiletzgenehmigung oder ein Teilegutachten vorliegen; gegen die Verwendung der Rad/Reifenkombination dürfen keine technischen Bedenken bestehen. Wird gleichzeitig mit dem Anbau der Sonderräder eine Fahrwerksänderung vorgenommen und/oder optionale Brems- bzw. Lenkungsaggregate verbaut, so ist diese und ihre Auswirkung auf den Anbau der Sonderräder gesondert zu beurteilen.
- 11H) Wird das serienmäßige Ersatzrad verwendet, soll mit mäßiger Geschwindigkeit und nicht länger als erforderlich gefahren werden. Hierbei müssen die serienmäßigen Befestigungsteile verwendet werden. Bei Fahrzeugausführungen mit Allradantrieb ist bei Verwendung des Ersatzrades darauf zu achten, daß nur Reifen mit gleich großem Abrollumfang zulässig sind.
- 122) Die Verwendung von feingliedrigen Schneeketten, die nicht mehr als 15 mm (einschließlich Kettenschloss) auftragen, ist nur an der Achse, die in der Betriebsanleitung des Fahrzeuges genannt wird, möglich.
- 12A) Die Verwendung von Schneeketten ist nicht möglich, es sei denn, dass für den hier aufgeführten Fahrzeugtyp eine weitere Umrüstmöglichkeit im Gutachten aufgeführt ist. Für diese Umrüstung mit der Einschränkung in Spalte Auflagen "Auflagen zu Reifen" sind die dort aufgeführten Auflagen und Hinweise zu beachten.
- 12I) Die Verwendung von feingliedrigen Schneeketten, die nicht mehr als 10 mm (einschließlich Kettenschloss) auftragen, ist nur an der Achse, die in der Betriebsanleitung des Fahrzeuges genannt wird, möglich.
- 12N) Die Verwendung von feingliedrigen Schneeketten, die nicht mehr als 11 mm (einschließlich Kettenschloss) auftragen, ist nur an der Achse, die in der Betriebsanleitung des Fahrzeuges genannt wird, möglich.
- 12Q) Die Verwendung von feingliedrigen Schneeketten, die nicht mehr als 9 mm (einschließlich Kettenschloss) auftragen, ist nur an der Achse, die in der Betriebsanleitung des Fahrzeuges genannt wird, möglich.
- 21B) Durch Anlegen der vorderen Radhausausschnittkanten und Kunststoffinnenkotflügel über die gesamte Radhausausschnittkantenlänge ist die Freigängigkeit der Rad/Reifen-Kombination herzustellen.
- 21N) Durch Aufweiten bzw. Ausstellen der vorderen Radhäuser im Bereich der Radaußenseite über die gesamte Radhausausschnittkantenlänge ist die Freigängigkeit der Rad/Reifen-Kombination unter Berücksichtigung der maximal zulässigen Betriebsbreite nach ETRTO bzw. WdK (1,04 fache Nennbreite des Reifens) herzustellen.
- 21P) Durch Anlegen bzw. Bearbeiten der vorderen Radhausausschnittkanten und Kunststoffinnenkotflügel über die gesamte Radhausausschnittkantenlänge ist die Freigängigkeit der Rad/Reifen-Kombination

**Gutachten 366-0019-22-WIRD/N8
zur Erteilung eines Nachtrags zur ABE 54238**

ANLAGE: 11
Hersteller: Borbet Vertriebs GmbH

Radtyp: N 80939
Stand: 20.02.2025



Seite: 14 von 41

- unter Berücksichtigung der maximal zulässigen Betriebsbreite nach ETRTO bzw. WdK (1,04 fache Nennbreite des Reifens) herzustellen.
- 21S) Durch Anlegen der Kunststoffinnenkotflügel auf der Radaußenseite an die vorderen Radhäuser über die gesamte Radhausausschnittkantenlänge ist die Freigängigkeit der Rad/Reifen-Kombination unter Berücksichtigung der maximal zulässigen Betriebsbreite nach ETRTO bzw. WdK (1,04 fache Nennbreite des Reifens) herzustellen.
- 21T) Durch Anlegen der Kunststoffinnenkotflügel auf der Radaußenseite an die vorderen Radhäuser über die gesamte Radhausausschnittkantenlänge ist die Freigängigkeit der Rad/Reifen-Kombination herzustellen.
- 22B) Durch Anlegen bzw. Bearbeiten der hinteren Radhausausschnittkanten und Kunststoffinnenkotflügel über die gesamte Radhausausschnittkantenlänge ist die Freigängigkeit der Rad/Reifen-Kombination herzustellen.
- 22I) Durch Anlegen bzw. Bearbeiten der hinteren Radhausausschnittkanten und Kunststoffinnenkotflügel über die gesamte Radhausausschnittkantenlänge ist die Freigängigkeit der Rad/Reifen-Kombination unter Berücksichtigung der maximal zulässigen Betriebsbreite nach ETRTO bzw. WdK (1,04 fache Nennbreite des Reifens) herzustellen.
- 22L) Durch Kürzen bis zum Schraubenkopf und komplettes Umbiegen der Befestigungslasche der Heckschürzenbefestigung ist eine ausreichende Freigängigkeit der Rad/Reifen-Kombination herzustellen.
- 22M) Durch Kürzen bis zum Schraubenkopf und komplettes Umbiegen der Befestigungslasche der Heckschürzenbefestigung ist eine ausreichende Freigängigkeit der Rad/Reifen-Kombination unter Berücksichtigung der maximal zulässigen Betriebsbreite nach ETRTO bzw. WdK (1,04 fache Nennbreite des Reifens) herzustellen.
- 241) Die Radabdeckung an Achse 1 ist durch Ausstellen der Frontschürze und des Kotflügels oder durch Anbau von dauerhaft befestigten Karosserieteilen im Bereich 30 Grad vor der Radmitte herzustellen. Die gesamte Breite der Rad/Reifenkombination muss, unter Beachtung des maximal möglichen Betriebsmaßes des Reifens (1,04 fache der Nennbreite des Reifens), im oben genannten Bereich abgedeckt sein.
- 244) Die Radabdeckung an Achse 2 ist durch Ausstellen der Heckschürze und des Kotflügels oder durch Anbau von dauerhaft befestigten Karosserieteilen im Bereich 50 Grad hinter der Radmitte herzustellen. Die gesamte Breite der Rad/Reifenkombination muss, unter Beachtung des maximal möglichen Betriebsmaßes des Reifens (1,04 fache der Nennbreite des Reifens), im oben genannten Bereich abgedeckt sein.
- 245) Die Radabdeckung an Achse 1 ist durch Ausstellen der Frontschürze und des Kotflügels oder durch Anbau von dauerhaft befestigten Karosserieteilen im Bereich 30 Grad vor der Radmitte herzustellen. Je nach Rüstzustand des Fahrzeuges (z. B. Fahrzeugtieferlegung, Radabdeckungsverbreiterung, usw.) kann es möglich sein, dass die Radabdeckung ausreichend ist. Die gesamte Breite der Rad/Reifenkombination muss, unter Beachtung des maximal möglichen Betriebsmaßes des Reifens (1,04 fache der Nennbreite des Reifens), im oben genannten Bereich abgedeckt sein.
- 246) Die Radabdeckung an Achse 1 ist durch Ausstellen des Kotflügels oder durch Anbau von dauerhaft befestigten Karosserieteilen im Bereich 50 Grad hinter der Radmitte herzustellen. Je nach Rüstzustand des Fahrzeuges (z. B. Fahrzeugtieferlegung, Radabdeckungsverbreiterung, usw.) kann es möglich sein, dass die Radabdeckung ausreichend ist. Die gesamte Breite der Rad/Reifenkombination muss, unter Beachtung des maximal möglichen Betriebsmaßes des Reifens (1,04 fache der Nennbreite des Reifens), im oben genannten Bereich abgedeckt sein.
- 247) Die Radabdeckung an Achse 2 ist durch Ausstellen des Kotflügels oder durch Anbau von dauerhaft befestigten Karosserieteilen im Bereich 30 Grad vor der Radmitte herzustellen. Je nach Rüstzustand des Fahrzeuges (z. B. Fahrzeugtieferlegung, Radabdeckungsverbreiterung, usw.) kann es möglich sein, dass die Radabdeckung ausreichend ist. Die gesamte Breite der Rad/Reifenkombination muss, unter Beachtung des maximal möglichen Betriebsmaßes des Reifens (1,04 fache der Nennbreite des Reifens), im oben genannten Bereich abgedeckt sein.

**Gutachten 366-0019-22-WIRD/N8
zur Erteilung eines Nachtrags zur ABE 54238**

ANLAGE: 11

Hersteller: Borbet Vertriebs GmbH

Radtyp: N 80939

Stand: 20.02.2025



Seite: 15 von 41

- 248) Die Radabdeckung an Achse 2 ist durch Ausstellen der Heckschürze und des Kotflügels oder durch Anbau von dauerhaft befestigten Karosserieteilen im Bereich 50 Grad hinter der Radmitte herzustellen. Je nach Rüstzustand des Fahrzeuges (z. B. Fahrzeugtieferlegung, Radabdeckungsverbreiterung, usw.) kann es möglich sein, dass die Radabdeckung ausreichend ist. Die gesamte Breite der Rad/Reifenkombination muss, unter Beachtung des maximal möglichen Betriebsmaßes des Reifens (1,04 fache der Nennbreite des Reifens), im oben genannten Bereich abgedeckt sein.
- 24C) Die Radabdeckung an Achse 1 ist durch Ausstellen der Frontschürze und des Kotflügels oder durch Anbau von dauerhaft befestigten Karosserieteilen im Bereich 30 Grad vor der Radmitte und 50 Grad hinter der Radmitte herzustellen. Die gesamte Breite der Rad/Reifenkombination muss, unter Beachtung des maximal möglichen Betriebsmaßes des Reifens (1,04 fache der Nennbreite des Reifens), im oben genannten Bereich abgedeckt sein.
- 24D) Die Radabdeckung an Achse 2 ist durch Ausstellen der Heckschürze und des Kotflügels oder durch Anbau von dauerhaft befestigten Karosserieteilen im Bereich 30 Grad vor der Radmitte und 50 Grad hinter der Radmitte herzustellen. Die gesamte Breite der Rad/Reifenkombination muss, unter Beachtung des maximal möglichen Betriebsmaßes des Reifens (1,04 fache der Nennbreite des Reifens), im oben genannten Bereich abgedeckt sein.
- 24J) Die Radabdeckung an Achse 1 ist durch Ausstellen der Frontschürze und des Kotflügels oder durch Anbau von dauerhaft befestigten Karosserieteilen im Bereich 30 Grad vor der Radmitte und 50 Grad hinter der Radmitte herzustellen. Je nach Rüstzustand des Fahrzeuges (z. B. Fahrzeugtieferlegung, Radabdeckungsverbreiterung, usw.) kann es möglich sein, dass die Radabdeckung ausreichend ist. Die gesamte Breite der Rad/Reifenkombination muss, unter Beachtung des maximal möglichen Betriebsmaßes des Reifens (1,04 fache der Nennbreite des Reifens), im oben genannten Bereich abgedeckt sein.
- 24M) Die Radabdeckung an Achse 2 ist durch Ausstellen der Heckschürze und des Kotflügels oder durch Anbau von dauerhaft befestigten Karosserieteilen im Bereich 30 Grad vor der Radmitte und 50 Grad hinter der Radmitte herzustellen. Je nach Rüstzustand des Fahrzeuges (z. B. Fahrzeugtieferlegung, Radabdeckungsverbreiterung, usw.) kann es möglich sein, dass die Radabdeckung ausreichend ist. Die gesamte Breite der Rad/Reifenkombination muss, unter Beachtung des maximal möglichen Betriebsmaßes des Reifens (1,04 fache der Nennbreite des Reifens), im oben genannten Bereich abgedeckt sein.
- 26B) Durch Anlegen der vorderen Radhausausschnittkanten und Kunststoffinnenkotflügel ist die Freigängigkeit der Rad/Reifen-Kombination herzustellen. Die genauen Maße / Bereiche sind dem beigefügten Anhang / Hinweisblatt "Nacharbeitsprofile Fahrzeug" am Ende dieser Anlage zu entnehmen.
- 26J) Durch Aufweiten bzw. Ausstellen der vorderen Radhäuser ist die Freigängigkeit der Rad/Reifen-Kombination herzustellen. Die genauen Maße / Bereiche sind dem beigefügten Anhang / Hinweisblatt "Nacharbeitsprofile Fahrzeug" am Ende dieser Anlage zu entnehmen.
- 26N) Durch Aufweiten bzw. Ausstellen der vorderen Radhäuser ist die Freigängigkeit der Rad/Reifen-Kombination unter Berücksichtigung der maximal zulässigen Betriebsbreite nach ETRTO bzw. WdK (1,04 fache Nennbreite des Reifens) herzustellen. Die genauen Maße / Bereiche sind dem beigefügten Anhang / Hinweisblatt "Nacharbeitsprofile Fahrzeug" am Ende dieser Anlage zu entnehmen.
- 26P) Durch Anlegen der vorderen Radhausausschnittkanten und Kunststoffinnenkotflügel ist die Freigängigkeit der Rad/Reifen-Kombination unter Berücksichtigung der maximal zulässigen Betriebsbreite nach ETRTO bzw. WdK (1,04 fache Nennbreite des Reifens) herzustellen. Die genauen Maße / Bereiche sind dem beigefügten Anhang / Hinweisblatt "Nacharbeitsprofile Fahrzeug" am Ende dieser Anlage zu entnehmen.
- 27F) Durch Aufweiten bzw. Ausstellen der hinteren Radhäuser ist die Freigängigkeit der Rad/Reifen-Kombination herzustellen. Die genauen Maße / Bereiche sind dem beigefügten Anhang / Hinweisblatt "Nacharbeitsprofile Fahrzeug" am Ende dieser Anlage zu entnehmen.
- 27H) Durch Aufweiten bzw. Ausstellen der hinteren Radhäuser ist die Freigängigkeit der Rad/Reifen-Kombination unter Berücksichtigung der maximal zulässigen Betriebsbreite nach ETRTO

**Gutachten 366-0019-22-WIRD/N8
zur Erteilung eines Nachtrags zur ABE 54238**

ANLAGE: 11
Hersteller: Borbet Vertriebs GmbH

Radtyp: N 80939
Stand: 20.02.2025



Seite: 16 von 41

- bzw. WdK (1,04 fache Nennbreite des Reifens) herzustellen. Die genauen Maße / Bereiche sind dem beigefügten Anhang / Hinweisblatt "Nacharbeitsprofile Fahrzeug" am Ende dieser Anlage zu entnehmen.
- 27I) Durch Anlegen der hinteren Radhausausschnittkanten und Kunststoffinnenkotflügel ist die Freigängigkeit der Rad/Reifen-Kombination unter Berücksichtigung der maximal zulässigen Betriebsbreite nach ETRTO bzw. WdK (1,04 fache Nennbreite des Reifens) herzustellen. Die genauen Maße / Bereiche sind dem beigefügten Anhang / Hinweisblatt "Nacharbeitsprofile Fahrzeug" am Ende dieser Anlage zu entnehmen.
- 51A) Der vom Fahrzeughersteller (siehe Betriebsanleitung oder Reifenfülldruckhinweis am Fahrzeug) bzw. Reifenhersteller vorgeschriebene Reifenfülldruck ist zu beachten.
Die Verwendung von Reifen mit Notlaufeigenschaften ist laut Hersteller nur mit Reifenfülldrucküberwachungssystem zulässig.
- 51G) Die Verwendung dieser Rad/Reifen-Kombination ist nur zulässig, wenn diese Reifendimension in den Fahrzeugpapieren bereits serienmäßig eingetragen oder vom Fahrzeughersteller, s. Auszug aus der EG-Genehmigung des Fahrzeuges (EG-Übereinstimmungsbescheinigung), freigegeben ist. Der Loadindex, das Geschwindigkeitssymbol, das Reifenprofil, die Hinweise und die Empfehlungen des Fahrzeugherstellers sind bei Verwendung dieser Reifengröße zu beachten.
- 54A) Es ist der Nachweis zu erbringen, daß die Anzeigen von Geschwindigkeitsmesser und Wegstreckenzähler innerhalb der zulässigen Toleranzen liegen. Sofern eine Angleichung durchgeführt wird, ist dies bei der Beurteilung weiterer Rad/Reifen-Kombinationen in den Fahrzeugpapieren zu berücksichtigen.
- 573) Die Verwendung unterschiedlicher Reifengrößen an Vorder- und Hinterachse ist an Fahrzeugen mit Allradantrieb nur zulässig, wenn deren Abrollumfänge gleich sind.
Es ist eine Bestätigung des Reifenherstellers über die tatsächlichen Abrollumfänge erforderlich, es wird empfohlen den Nachweis der Eignung bei den Fahrzeugpapieren mitzuführen.
Alle an ein und derselben Achse montierten Reifen müssen vom gleichen Reifentyp sein.
- 5EG) Die Verwendung dieser Reifengröße ist nur zulässig an Fahrzeugausführungen bis zu einer zulässigen Achslast von 1030kg.
- 5FE) Die Verwendung dieser Reifengröße ist nur zulässig an Fahrzeugausführungen bis zu einer zulässigen Achslast von 1120kg.
- 5FM) Die Verwendung dieser Reifengröße ist nur zulässig an Fahrzeugausführungen bis zu einer zulässigen Achslast von 1160kg.
- 71C) Zum Auswuchten der Sonderräder dürfen an der Felgennenseite nur Klebegewichte angebracht werden.
- 71K) Zum Auswuchten dürfen nur Klebegewichte unterhalb des Tiefbetts an der Felgennenseite angebracht werden.
- 721) Es ist nur die Verwendung von Gummiventilen oder Metallschraubventilen mit Überwurfmutter von außen, die weitgehend den Normen (DIN, E.T.R.T.O. bzw. Tire and Rim) entsprechen und die für einen Ventilloch-Nenndurchmesser von 11,3 mm geeignet sind, zulässig.
Das Ventil darf nicht über den Felgenrand hinausragen. Es sind die Montagehinweise des Ventilherstellers zu beachten.
- 725) Bei Fahrzeugen mit einer bauartbedingten Höchstgeschwindigkeit über 210 km/h sind nur Metallschraubventile zulässig. Es sind die Montagehinweise des Ventilherstellers zu beachten.
- 729) Bei Fahrzeugen mit serienmäßigem Reifenfülldruckkontrollsystem mit Druckmesssensor am Rad kann das serienmäßige System verwendet werden, wenn beim Einbau in Sonderräder die Hinweise des Fahrzeugherstellers bzw. des Systemherstellers und bei nachgerüsteten Reifenfülldrucksensoren die Einbauanleitung des Teileherstellers beachtet werden.
- 73C) Es ist nur die Verwendung von schlauchlosen Reifen zulässig.

**Gutachten 366-0019-22-WIRD/N8
zur Erteilung eines Nachtrags zur ABE 54238**

ANLAGE: 11

Hersteller: Borbet Vertriebs GmbH

Radtyp: N 80939

Stand: 20.02.2025



Seite: 17 von 41

- 74A) Es dürfen nur die vom Radhersteller mitzuliefernden Radbefestigungsteile verwendet werden, dabei ist die Gewindegröße der serienmäßigen Befestigungsteile zu beachten. Bei Verwendung von Radschrauben, ist die, in der Anlage zum Gutachten, dem Fahrzeug zugeordnete Schaftlänge zu beachten.
- 74H) Vor Montage der Räder sind eventuell vorhandene Zentrierstifte, Befestigungsschrauben oder Sicherungsringe an den Anschlussflanschen des Fahrzeugs zu entfernen.
- 74P) Radausführungen mit Zentrierring im Mittenloch sind nur zulässig, wenn die im Gutachten beschriebenen Zentrierringe verwendet werden.
- 765) Die Verwendung dieser Radgröße ist nicht zulässig an Fahrzeugausführungen, die serienmäßig laut COC-Papier (EG-Übereinstimmungserklärung) als kleinste Radgröße mit 20-Zoll-Rädern ausgerüstet sind.
- 77E) Das indirekte Reifendruckkontrollsystem ist zu kalibrieren. Es ist dafür den Ausführungen der Bedienungsanleitung Folge zu leisten.
- DE0) Die Verwendung der Sonderräder ist an Fahrzeugausführungen mit Bremsscheibendurchmesser 280mm an der Vorderachse nicht zulässig.

§22 54238*08

**Gutachten 366-0019-22-WIRD/N8
zur Erteilung eines Nachtrags zur ABE 54238**

ANLAGE: 11
Hersteller: Borbet Vertriebs GmbH

Radtyp: N 80939
Stand: 20.02.2025



Nacharbeitsprofile Fahrzeug

Fahrzeug:

Hersteller: HYUNDAI
Fahrzeugtyp: SX2
Genehm.Nr.: e4*2018/858*00153*..
Handelsbez.: Kona, Kauai

Variante(n):

Nacharbeit Radhausausschnittkantenbereich:

Auflagen	Nacharbeit im Bereich		Achse
	von [mm]	bis [mm]	
27I	x = 200	y = 150	HA
27B	x = 200	y = 280	HA
26P	x = 240	y = 205	VA
26B	x = 290	y = 255	VA

Aufweiten Radhausausschnittkantenbereich:

Auflagen	Im Bereich		Aufweiten um [mm]	Achse
	von [mm]	bis [mm]		
27H	x = 200	y = 280	8	HA
27F	x = 200	y = 280	10	HA
26N	x = 290	y = 255	8	VA
26J	x = 290	y = 255	10	VA

S22 54238*08

**Gutachten 366-0019-22-WIRD/N8
zur Erteilung eines Nachtrags zur ABE 54238**

ANLAGE: 11
Hersteller: Borbet Vertriebs GmbH

Radtyp: N 80939
Stand: 20.02.2025



Nacharbeitsprofile Fahrzeug

Fahrzeug:

Hersteller: HYUNDAI
Fahrzeugtyp: OS
Genehm.Nr.: e4*2007/46*1259*..
Handelsbez.: Kona, Kauai, Kona N, Kauai N

Variante(n):

Nacharbeit Radhausausschnittkantenbereich:

Auflagen	Nacharbeit im Bereich		Achse
	von [mm]	bis [mm]	
26P	x = 200	y = 200	VA
26B	x = 250	y = 250	VA

Aufweiten Radhausausschnittkantenbereich:

Auflagen	Im Bereich		Aufweiten um [mm]	Achse
	von [mm]	bis [mm]		
27H	x = 250	y = 250	8	HA
27F	x = 250	y = 250	30	HA
26N	x = 250	x = 250	8	VA
26J	x = 250	y = 250	30	VA

S22 54238*08

**Gutachten 366-0019-22-WIRD/N8
zur Erteilung eines Nachtrags zur ABE 54238**

ANLAGE: 11
Hersteller: Borbet Vertriebs GmbH

Radtyp: N 80939
Stand: 20.02.2025



Nacharbeitsprofile Fahrzeug

Fahrzeug:

Hersteller: HYUNDAI
Fahrzeugtyp: OS
Genehm.Nr.: e4*2007/46*1259*..
Handelsbez.: Kona, Kauai, Kona N, Kauai N

Variante(n):

Nacharbeit Radhausausschnittkantenbereich:

Auflagen	Nacharbeit im Bereich		Achse
	von [mm]	bis [mm]	
27B	x = 285	y = 315	HA
27I	x = 235	y = 265	HA
26B	x = 240	y = 240	VA
26P	x = 190	y = 190	VA

Aufweiten Radhausausschnittkantenbereich:

Auflagen	Im Bereich		Aufweiten um [mm]	Achse
	von [mm]	bis [mm]		
27F	x = 285	y = 315	20	HA
27H	x = 285	y = 315	8	HA
26J	x = 240	y = 240	15	VA
26N	x = 240	y = 240	8	VA

S22 54238*08

**Gutachten 366-0019-22-WIRD/N8
zur Erteilung eines Nachtrags zur ABE 54238**

ANLAGE: 11
Hersteller: Borbet Vertriebs GmbH

Radtyp: N 80939
Stand: 20.02.2025



Nacharbeitsprofile Fahrzeug

Fahrzeug:

Hersteller: HYUNDAI
Fahrzeugtyp: OSE
Genehm.Nr.: e4*2007/46*1522*..
Handelsbez.: Kona, Kauai

Variante(n):

Nacharbeit Radhausausschnittkantenbereich:

Auflagen	Nacharbeit im Bereich		Achse
	von [mm]	bis [mm]	
26P	x = 200	y = 200	VA
26B	x = 250	y = 250	VA

Aufweiten Radhausausschnittkantenbereich:

Auflagen	Im Bereich		Aufweiten um [mm]	Achse
	von [mm]	bis [mm]		
27H	x = 250	y = 250	8	HA
27F	x = 250	y = 250	30	HA
26N	x = 250	x = 250	8	VA
26J	x = 250	y = 250	30	VA

S22 54238*08

**Gutachten 366-0019-22-WIRD/N8
zur Erteilung eines Nachtrags zur ABE 54238**

ANLAGE: 11
Hersteller: Borbet Vertriebs GmbH

Radtyp: N 80939
Stand: 20.02.2025



Nacharbeitsprofile Fahrzeug

Fahrzeug:

Hersteller: HYUNDAI
Fahrzeugtyp: FS
Genehm.Nr.: e11*2007/46*0194*..
Handelsbez.: VELOSTER

Variante(n): Frontantrieb, Schrägheck

Nacharbeit Radhausausschnittkantenbereich:

Auflagen	Nacharbeit im Bereich		Achse
	von [mm]	bis [mm]	
26B	x = 290	y = 320	VA
26P	x = 240	y = 270	VA

Aufweiten Radhausausschnittkantenbereich:

Auflagen	Im Bereich		Aufweiten um [mm]	Achse
	von [mm]	bis [mm]		
27H	x = 250	y = 310	8	HA
27F	x = 250	y = 310	28	HA
26N	x = 290	y = 320	8	VA
26J	x = 290	y = 320	15	VA

S22 54238*08

**Gutachten 366-0019-22-WIRD/N8
zur Erteilung eines Nachtrags zur ABE 54238**

ANLAGE: 11
Hersteller: Borbet Vertriebs GmbH

Radtyp: N 80939
Stand: 20.02.2025



Nacharbeitsprofile Fahrzeug

Fahrzeug:

Hersteller: HYUNDAI
Fahrzeugtyp: PDE
Genehm.Nr.: e5*2007/46*1075*..
Handelsbez.: i30, i30N

Variante(n):

Nacharbeit Radhausausschnittkantenbereich:

Auflagen	Nacharbeit im Bereich		Achse
	von [mm]	bis [mm]	
26P	x = 220	y = 200	VA
26B	x = 270	y = 250	VA

Aufweiten Radhausausschnittkantenbereich:

Auflagen	Im Bereich		Aufweiten um [mm]	Achse
	von [mm]	bis [mm]		
27F	x = 250	y = 260	30	HA
27H	x = 250	y = 210	8	HA
26J	x = 270	y = 250	30	VA
26N	x = 270	y = 250	8	VA

S22 54238*08

**Gutachten 366-0019-22-WIRD/N8
zur Erteilung eines Nachtrags zur ABE 54238**

ANLAGE: 11
Hersteller: Borbet Vertriebs GmbH

Radtyp: N 80939
Stand: 20.02.2025



Nacharbeitsprofile Fahrzeug

Fahrzeug:

Hersteller: HYUNDAI
Fahrzeugtyp: NE
Genehm.Nr.: e9*2018/858*11054*..
Handelsbez.: IONIQ5, IONIQ5 N

Variante(n):

Nacharbeit Radhausausschnittkantenbereich:

Auflagen	Nacharbeit im Bereich		Achse
	von [mm]	bis [mm]	
26P	x = 225	y = 200	VA
26B	x = 275	y = 250	VA

S22 54238*08

**Gutachten 366-0019-22-WIRD/N8
zur Erteilung eines Nachtrags zur ABE 54238**

ANLAGE: 11
Hersteller: Borbet Vertriebs GmbH

Radtyp: N 80939
Stand: 20.02.2025



Nacharbeitsprofile Fahrzeug

Fahrzeug:

Hersteller: HYUNDAI
Fahrzeugtyp: NX4e
Genehm.Nr.: e5*2018/858*00001*..
Handelsbez.: TUCSON, ix35

Variante(n):

Nacharbeit Radhausausschnittkantenbereich:

Auflagen	Nacharbeit im Bereich		Achse
	von [mm]	bis [mm]	
26P	x = 225	y = 250	VA
27I	x = 230	y = 250	HA

§22 54238*08

**Gutachten 366-0019-22-WIRD/N8
zur Erteilung eines Nachtrags zur ABE 54238**

ANLAGE: 11
Hersteller: Borbet Vertriebs GmbH

Radtyp: N 80939
Stand: 20.02.2025



Nacharbeitsprofile Fahrzeug

Fahrzeug:

Hersteller: HYUNDAI
Fahrzeugtyp: PDE
Genehm.Nr.: e11*2007/46*3807*..
Handelsbez.: i30, i30N

Variante(n):

Nacharbeit Radhausausschnittkantenbereich:

Auflagen	Nacharbeit im Bereich		Achse
	von [mm]	bis [mm]	
26P	x = 220	y = 200	VA
26B	x = 270	y = 250	VA

Aufweiten Radhausausschnittkantenbereich:

Auflagen	Im Bereich		Aufweiten um [mm]	Achse
	von [mm]	bis [mm]		
27F	x = 250	y = 260	30	HA
27H	x = 250	y = 210	8	HA
26J	x = 270	y = 250	30	VA
26N	x = 270	y = 250	8	VA

S22 54238*08

**Gutachten 366-0019-22-WIRD/N8
zur Erteilung eines Nachtrags zur ABE 54238**

ANLAGE: 11
Hersteller: Borbet Vertriebs GmbH

Radtyp: N 80939
Stand: 20.02.2025



Nacharbeitsprofile Fahrzeug

Fahrzeug:

Hersteller: HYUNDAI
Fahrzeugtyp: BC3
Genehm.Nr.: e5*2007/46*0121*..
Handelsbez.: i20, i20N, Bayon

Variante(n):

Nacharbeit Radhausausschnittkantenbereich:

Auflagen	Nacharbeit im Bereich		Achse
	von [mm]	bis [mm]	
26P	x = 220	y = 220	VA
26B	x = 270	y = 270	VA

Aufweiten Radhausausschnittkantenbereich:

Auflagen	Im Bereich		Aufweiten um [mm]	Achse
	von [mm]	bis [mm]		
27H	x = 260	y = 240	8	HA
27F	x = 260	y = 240	30	HA
26N	x = 270	y = 270	8	VA
26J	x = 270	y = 270	25	VA

S22 54238*08

**Gutachten 366-0019-22-WIRD/N8
zur Erteilung eines Nachtrags zur ABE 54238**

ANLAGE: 11
Hersteller: Borbet Vertriebs GmbH

Radtyp: N 80939
Stand: 20.02.2025



Nacharbeitsprofile Fahrzeug

Fahrzeug:

Hersteller: HYUNDAI
Fahrzeugtyp: SX2E
Genehm.Nr.: e4*2018/858*00168*..
Handelsbez.: Kona, Kauai

Variante(n):

Nacharbeit Radhausausschnittkantenbereich:

Auflagen	Nacharbeit im Bereich		Achse
	von [mm]	bis [mm]	
27I	x = 200	y = 150	HA
27B	x = 200	y = 280	HA
26P	x = 240	y = 205	VA
26B	x = 290	y = 255	VA

Aufweiten Radhausausschnittkantenbereich:

Auflagen	Im Bereich		Aufweiten um [mm]	Achse
	von [mm]	bis [mm]		
27H	x = 200	y = 280	8	HA
27F	x = 200	y = 280	10	HA
26N	x = 290	y = 255	8	VA
26J	x = 290	y = 255	10	VA

S22 54238*08

**Gutachten 366-0019-22-WIRD/N8
zur Erteilung eines Nachtrags zur ABE 54238**

ANLAGE: 11
Hersteller: Borbet Vertriebs GmbH

Radtyp: N 80939
Stand: 20.02.2025



Nacharbeitsprofile Fahrzeug

Fahrzeug:

Hersteller: KIA
Fahrzeugtyp: CV
Genehm.Nr.: e9*2018/858*11073*..
Handelsbez.: EV6

Variante(n):

Nacharbeit Radhausausschnittkantenbereich:

Auflagen	Nacharbeit im Bereich		Achse
	von [mm]	bis [mm]	
27B	x = 300	y = 390	HA
27I	x = 250	y = 340	HA
26B	x = 320	y = 285	VA
26P	x = 270	y = 235	VA

Aufweiten Radhausausschnittkantenbereich:

Auflagen	Im Bereich		Aufweiten um [mm]	Achse
	von [mm]	bis [mm]		
26N	x = 320	y = 285	8	VA
26J	x = 320	y = 285	25	VA

S22 54238*08

**Gutachten 366-0019-22-WIRD/N8
zur Erteilung eines Nachtrags zur ABE 54238**

ANLAGE: 11
Hersteller: Borbet Vertriebs GmbH

Radtyp: N 80939
Stand: 20.02.2025



Nacharbeitsprofile Fahrzeug

Fahrzeug:

Hersteller: KIA
Fahrzeugtyp: SG2
Genehm.Nr.: e9*2018/858*11241*..
Handelsbez.: NIRO

Variante(n):

Nacharbeit Radhausausschnittkantenbereich:

Auflagen	Nacharbeit im Bereich		Achse
	von [mm]	bis [mm]	
27B	x = 280	y = 350	HA
27I	x = 230	y = 300	HA
26B	x = 270	y = 250	VA
26P	x = 220	y = 200	VA

Aufweiten Radhausausschnittkantenbereich:

Auflagen	Im Bereich		Aufweiten um [mm]	Achse
	von [mm]	bis [mm]		
27F	x = 280	y = 350	30	HA
27H	x = 280	y = 350	8	HA
26J	x = 270	y = 250	25	VA
26N	x = 270	y = 250	8	VA

S22 54238*08

**Gutachten 366-0019-22-WIRD/N8
zur Erteilung eines Nachtrags zur ABE 54238**

ANLAGE: 11
Hersteller: Borbet Vertriebs GmbH

Radtyp: N 80939
Stand: 20.02.2025



Nacharbeitsprofile Fahrzeug

Fahrzeug:

Hersteller: KIA
Fahrzeugtyp: MQ4
Genehm.Nr.: e4*2007/46*1530*..
Handelsbez.: SORENTO

Variante(n):

Nacharbeit Radhausausschnittkantenbereich:

Auflagen	Nacharbeit im Bereich		Achse
	von [mm]	bis [mm]	
27I	x = 260	y = 235	HA
27B	x = 310	y = 285	HA
26B	x = 320	y = 270	VA
26P	x = 270	y = 220	VA

Aufweiten Radhausausschnittkantenbereich:

Auflagen	Im Bereich		Aufweiten um [mm]	Achse
	von [mm]	bis [mm]		
26J	x = 320	y = 270	25	VA
26N	x = 320	y = 270	8	VA

S22 54238*08

**Gutachten 366-0019-22-WIRD/N8
zur Erteilung eines Nachtrags zur ABE 54238**

ANLAGE: 11
Hersteller: Borbet Vertriebs GmbH

Radtyp: N 80939
Stand: 20.02.2025



Nacharbeitsprofile Fahrzeug

Fahrzeug:

Hersteller: KIA
Fahrzeugtyp: SV1
Genehm.Nr.: e6*2018/858*00331*..
Handelsbez.: EV3

Variante(n):

Nacharbeit Radhausausschnittkantenbereich:

Auflagen	Nacharbeit im Bereich		Achse
	von [mm]	bis [mm]	
26P	x = 250	y = 220	VA
26B	x = 300	y = 270	VA

Aufweiten Radhausausschnittkantenbereich:

Auflagen	Im Bereich		Aufweiten um [mm]	Achse
	von [mm]	bis [mm]		
27H	x = 270	y = 280	8	HA
27F	x = 270	y = 280	20	HA
26N	x = 300	y = 270	8	VA
26J	x = 300	y = 270	25	VA

S22 54238*08

**Gutachten 366-0019-22-WIRD/N8
zur Erteilung eines Nachtrags zur ABE 54238**

ANLAGE: 11
Hersteller: Borbet Vertriebs GmbH

Radtyp: N 80939
Stand: 20.02.2025



Nacharbeitsprofile Fahrzeug

Fahrzeug:

Hersteller: KIA
Fahrzeugtyp: SG2
Genehm.Nr.: e9*2018/858*11241*..
Handelsbez.: NIRO

Variante(n):

Nacharbeit Radhausausschnittkantenbereich:

Auflagen	Nacharbeit im Bereich		Achse
	von [mm]	bis [mm]	
27B	x = 280	y = 350	HA
27I	x = 230	y = 300	HA
26B	x = 270	y = 250	VA
26P	x = 220	y = 200	VA

Aufweiten Radhausausschnittkantenbereich:

Auflagen	Im Bereich		Aufweiten um [mm]	Achse
	von [mm]	bis [mm]		
27F	x = 280	y = 350	25	HA
27H	x = 280	y = 350	8	HA
26J	x = 270	y = 250	15	VA
26N	x = 270	y = 250	8	VA

S22 54238*08

**Gutachten 366-0019-22-WIRD/N8
zur Erteilung eines Nachtrags zur ABE 54238**

ANLAGE: 11
Hersteller: Borbet Vertriebs GmbH

Radtyp: N 80939
Stand: 20.02.2025



Nacharbeitsprofile Fahrzeug

Fahrzeug:

Hersteller: KIA
Fahrzeugtyp: SK3
Genehm.Nr.: e4*2007/46*1365*..
Handelsbez.: SOUL

Variante(n):

Nacharbeit Radhausausschnittkantenbereich:

Auflagen	Nacharbeit im Bereich		Achse
	von [mm]	bis [mm]	
27B	x = 300	y = 255	HA
26B	x = 300	y = 280	VA
26P	x = 250	y = 230	VA

Aufweiten Radhausausschnittkantenbereich:

Auflagen	Im Bereich		Aufweiten um [mm]	Achse
	von [mm]	bis [mm]		
27F	x = 300	y = 255	20	HA
27H	x = 300	y = 255	8	HA
26J	x = 300	y = 280	20	VA
26N	x = 300	y = 280	8	VA

S22 54238*08

**Gutachten 366-0019-22-WIRD/N8
zur Erteilung eines Nachtrags zur ABE 54238**

ANLAGE: 11
Hersteller: Borbet Vertriebs GmbH

Radtyp: N 80939
Stand: 20.02.2025



Nacharbeitsprofile Fahrzeug

Fahrzeug:

Hersteller: KIA
Fahrzeugtyp: DE
Genehm.Nr.: e4*2007/46*1139*..
Handelsbez.: Niro, Niro Plus

Variante(n):

Nacharbeit Radhausausschnittkantenbereich:

Auflagen	Nacharbeit im Bereich		Achse
	von [mm]	bis [mm]	
26B	x = 250	y = 270	VA
26P	x = 200	y = 220	VA

Aufweiten Radhausausschnittkantenbereich:

Auflagen	Im Bereich		Aufweiten um [mm]	Achse
	von [mm]	bis [mm]		
27H	x = 270	y = 280	8	HA
27F	x = 270	y = 280	27	HA
26N	x = 250	y = 270	8	VA
26J	x = 250	y = 270	24	VA

S22 54238*08

**Gutachten 366-0019-22-WIRD/N8
zur Erteilung eines Nachtrags zur ABE 54238**

ANLAGE: 11
Hersteller: Borbet Vertriebs GmbH

Radtyp: N 80939
Stand: 20.02.2025



Nacharbeitsprofile Fahrzeug

Fahrzeug:

Hersteller: KIA
Fahrzeugtyp: JF
Genehm.Nr.: e4*2007/46*1018*..
Handelsbez.: Optima

Variante(n):

Nacharbeit Radhausausschnittkantenbereich:

Auflagen	Nacharbeit im Bereich		Achse
	von [mm]	bis [mm]	
26B	x = 350	y = 300	VA
26P	x = 300	y = 250	VA

Aufweiten Radhausausschnittkantenbereich:

Auflagen	Im Bereich		Aufweiten um [mm]	Achse
	von [mm]	bis [mm]		
27F	x = 300	y = 300	25	HA
27H	x = 300	y = 300	8	HA
26J	x = 350	y = 300	28	VA
26N	x = 350	y = 300	8	VA

S22 54238*08

**Gutachten 366-0019-22-WIRD/N8
zur Erteilung eines Nachtrags zur ABE 54238**

ANLAGE: 11
Hersteller: Borbet Vertriebs GmbH

Radtyp: N 80939
Stand: 20.02.2025



Nacharbeitsprofile Fahrzeug

Fahrzeug:

Hersteller: KIA MOTORS
Fahrzeugtyp: RP
Genehm.Nr.: e4*2007/46*0633*..
Handelsbez.: Carens, Rondo

Variante(n): Frontantrieb, Kombi

Nacharbeit Radhausausschnittkantenbereich:

Auflagen	Nacharbeit im Bereich		Achse
	von [mm]	bis [mm]	
27B	x = 260	y = 300	HA
27I	x = 210	y = 250	HA
26B	x = 310	y = 325	VA
26P	x = 260	y = 275	VA

Aufweiten Radhausausschnittkantenbereich:

Auflagen	Im Bereich		Aufweiten um [mm]	Achse
	von [mm]	bis [mm]		
27F	x = 260	y = 300	30	HA
27H	x = 260	y = 300	30	HA
26J	x = 310	y = 325	30	VA
26N	x = 310	y = 325	30	VA

S22 54238*08

**Gutachten 366-0019-22-WIRD/N8
zur Erteilung eines Nachtrags zur ABE 54238**

ANLAGE: 11
Hersteller: Borbet Vertriebs GmbH

Radtyp: N 80939
Stand: 20.02.2025



Nacharbeitsprofile Fahrzeug

Fahrzeug:

Hersteller: KIA MOTORS
Fahrzeugtyp: NQ5e
Genehm.Nr.: e4*2018/858*00079*..
Handelsbez.: SPORTAGE

Variante(n):

Nacharbeit Radhausausschnittkantenbereich:

Auflagen	Nacharbeit im Bereich		Achse
	von [mm]	bis [mm]	
26B	y = 330	y = 285	VA
26P	x = 280	x = 235	VA

S22 54238*08

**Gutachten 366-0019-22-WIRD/N8
zur Erteilung eines Nachtrags zur ABE 54238**

ANLAGE: 11
Hersteller: Borbet Vertriebs GmbH

Radtyp: N 80939
Stand: 20.02.2025



Nacharbeitsprofile Fahrzeug

Fahrzeug:

Hersteller: KIA MOTORS
Fahrzeugtyp: JD
Genehm.Nr.: e4*2007/46*0496*..
Handelsbez.: CEE'D

Variante(n): Frontantrieb, Schrägheck

Nacharbeit Radhausausschnittkantenbereich:

Auflagen	Nacharbeit im Bereich		Achse
	von [mm]	bis [mm]	
26B	x = 340	y = 350	VA
26P	x = 290	y = 300	VA

Aufweiten Radhausausschnittkantenbereich:

Auflagen	Im Bereich		Aufweiten um [mm]	Achse
	von [mm]	bis [mm]		
27F	x = 250	y = 290	30	HA
27H	x = 250	y = 290	8	HA
26J	x = 340	y = 350	27	VA
26N	x = 340	y = 350	8	VA

S22 54238*08

**Gutachten 366-0019-22-WIRD/N8
zur Erteilung eines Nachtrags zur ABE 54238**

ANLAGE: 11
Hersteller: Borbet Vertriebs GmbH

Radtyp: N 80939
Stand: 20.02.2025



Nacharbeitsprofile Fahrzeug

Fahrzeug:

Hersteller: KIA MOTORS
Fahrzeugtyp: CD
Genehm.Nr.: e4*2007/46*1299*..
Handelsbez.: Ceed, ProCeed, XCeed

Variante(n):

Nacharbeit Radhausausschnittkantenbereich:

Auflagen	Nacharbeit im Bereich		Achse
	von [mm]	bis [mm]	
26B	x = 250	y = 250	VA
26P	x = 200	y = 200	VA

Aufweiten Radhausausschnittkantenbereich:

Auflagen	Im Bereich		Aufweiten um [mm]	Achse
	von [mm]	bis [mm]		
27F	x = 250	y = 250	25	HA
27H	x = 250	y = 250	8	HA
26J	x = 250	y = 250	30	VA
26N	x = 250	y = 250	8	VA

S22 54238*08

**Gutachten 366-0019-22-WIRD/N8
zur Erteilung eines Nachtrags zur ABE 54238**

ANLAGE: 11
Hersteller: Borbet Vertriebs GmbH

Radtyp: N 80939
Stand: 20.02.2025



Nacharbeitsprofile Fahrzeug

Fahrzeug:

Hersteller: MAZDA
Fahrzeugtyp: BL
Genehm.Nr.: e11*2001/116*0262*..
Handelsbez.: MAZDA 3

Variante(n): ab e11*2001/116*0262*10, ab Mj.2013

Nacharbeit Radhausausschnittkantenbereich:

Auflagen	Nacharbeit im Bereich		Achse
	von [mm]	bis [mm]	
27B	x = 350	y = 400	HA
26P	x = 320	y = 375	VA
26B	x = 370	y = 400	VA
27I	x = 300	y = 370	HA

Aufweiten Radhausausschnittkantenbereich:

Auflagen	Im Bereich		Aufweiten um [mm]	Achse
	von [mm]	bis [mm]		
27H	x = 350	y = 400	8	HA
27F	x = 350	y = 400	15	HA
26N	x = 370	y = 400	8	VA
26J	x = 370	y = 400	30	VA

S22 54238*08

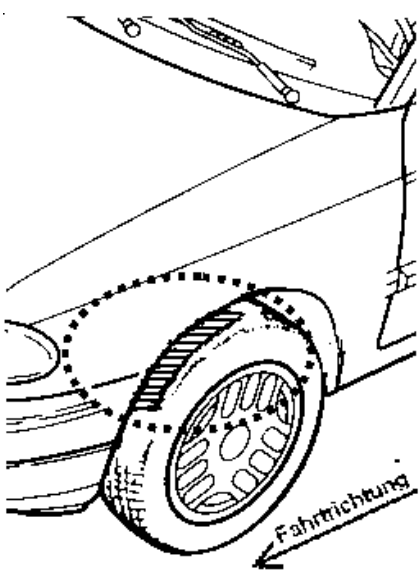
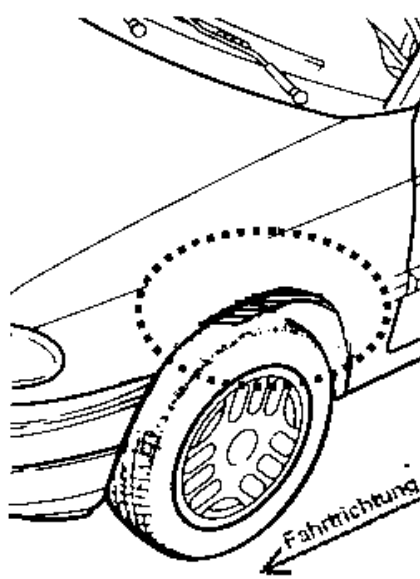
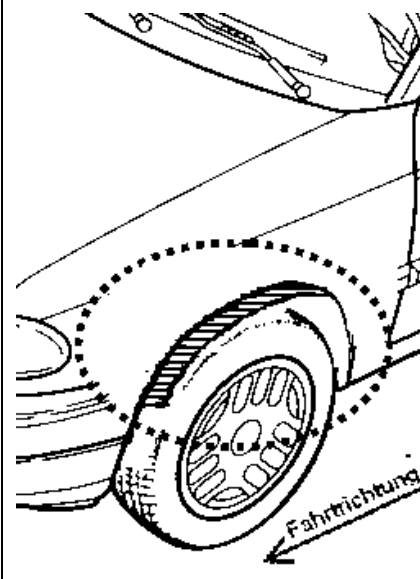
**Gutachten 366-0019-22-WIRD/N8
zur Erteilung eines Nachtrags zur ABE 54238**

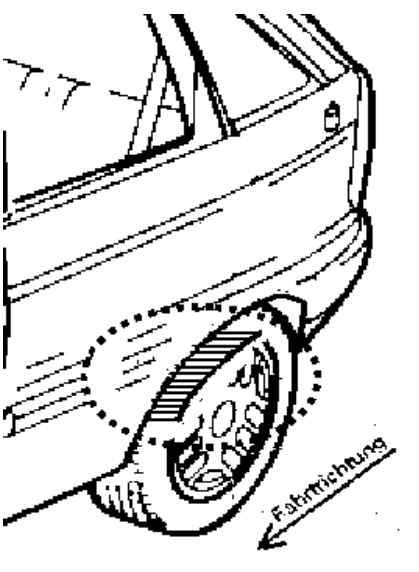
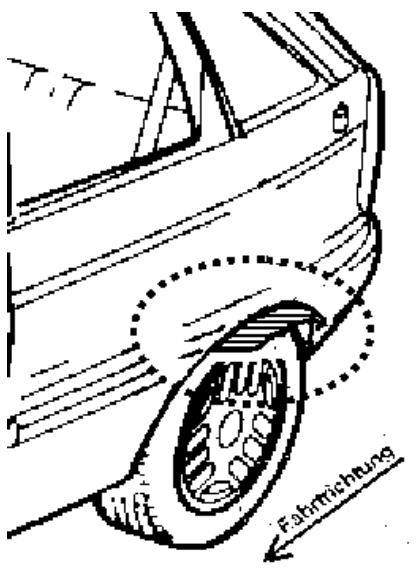
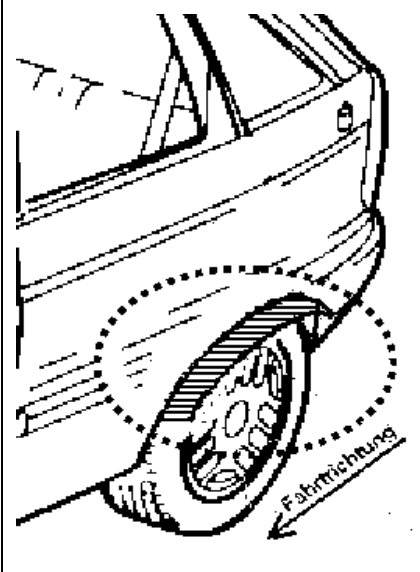
ANLAGE: Radabdeckung
Hersteller: Borbet Vertriebs GmbH

Radtyp: N 80939
Stand: 21.02.2025

Hinweisblatt zu den im Gutachten genannten Radabdeckungsauflagen Nr. 241 – 248, 24C, 24D, 24J und 24M.

Die nachfolgenden Bilder stellen die Hilfsmittel zur Erfüllung der Radabdeckung dar, die in den Radabdeckungsauflagen beschrieben sind.

Vorderachse		
Bereich 30 Grad vor der Radmitte Zu Auflage 241 bzw. 245	Bereich 50 Grad hinter der Radmitte Zu Auflage 242 bzw. 246	Bereich 30 Grad vor und 50 Grad hinter der Radmitte Zu Auflage 241,242,245, 246,24C,24J
		

Hinterachse		
Bereich 30 Grad vor der Radmitte Zu Auflage 243 bzw. 247	Bereich 50 Grad hinter der Radmitte Zu Auflage 244 bzw. 248	Bereich 30 Grad vor und 50 Grad hinter der Radmitte Zu Auflage 243,244,247,248,24D,24M
		

S22 54238*08